



Positionnement du fauteuil

Outils recommandés

- Clé à six pans 3/16 po
- Pince

1. Relever la base du fauteuil au maximum.



DANGER Ne pas couper l'alimentation avant de commencer cette procédure peut entraîner un risque d'électrocution.



AVERTISSEMENT Ne pas couper l'alimentation avant de commencer cette procédure peut endommager le produit ou provoquer de graves blessures, voire entraîner la mort.



ATTENTION Les circuits imprimés sont sensibles à l'électricité statique. Prendre les précautions requises contre les décharges électrostatiques lors de la manipulation d'un circuit imprimé ou des branchements sur ou à partir de celui-ci. Les circuits imprimés doivent être installés uniquement par un électricien ou un membre qualifié du personnel de maintenance.



ATTENTION Lors du retrait ou du remplacement des protections, veiller à ne pas endommager les câbles. Vérifier la fixation des caches après avoir remplacé ces derniers.

2. Mettre le fauteuil hors tension.

Étape suivante Selon le modèle de fauteuil, se reporter à la section correspondante :

- « Cascade®, Decade®, Performer® ou A-dec 200 » à la page 2
- « A-dec 311 (version A) » à la page 2
- « Fauteuil A-dec 311 (Version B) ou 411 » à la page 3
- « Fauteuil A-dec 511 » à la page 4

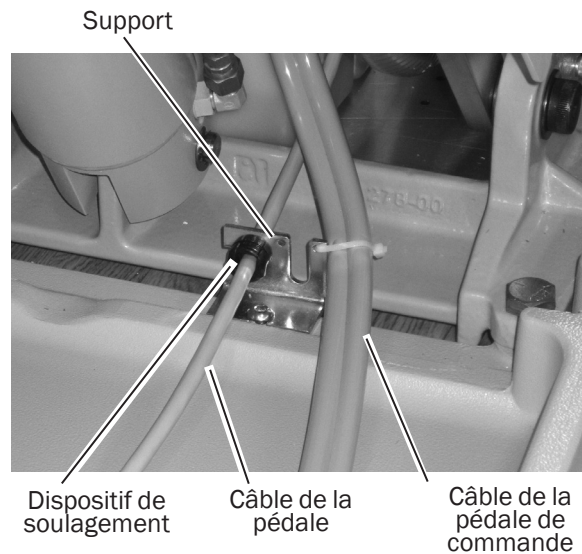
Cascade®, Decade®, Performer® ou A-dec 200

- 1 Depuis l'arrière du fauteuil, amener le câble de la pédale jusqu'au circuit imprimé du fauteuil et le brancher au connecteur P1.
- 2 Installer le dispositif de soulagement et le câble de la pédale dans le support.
- 3 Avec une clé à six pans 3/16 po, fixer le support.



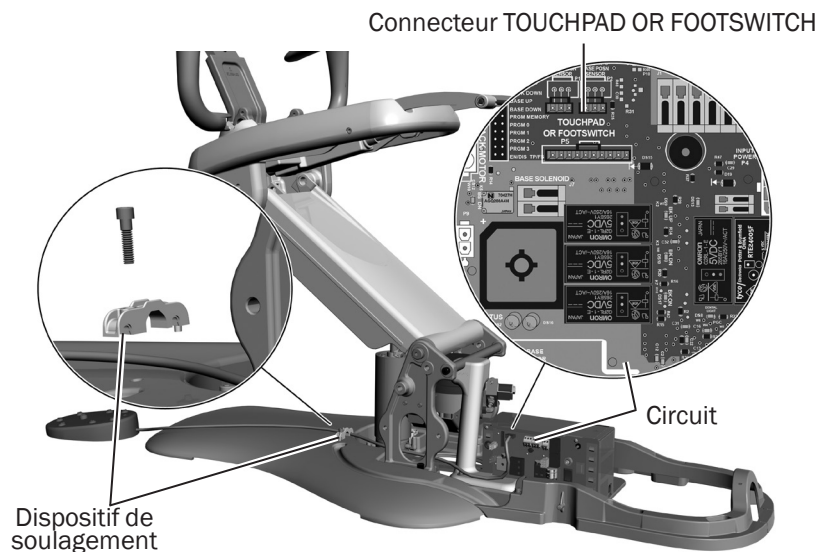
REMARQUE Le support est déjà installé sur le fauteuil A-dec 200.

- 4 Passer à la section « Commandes manuelles de la pédale » à la page 5.



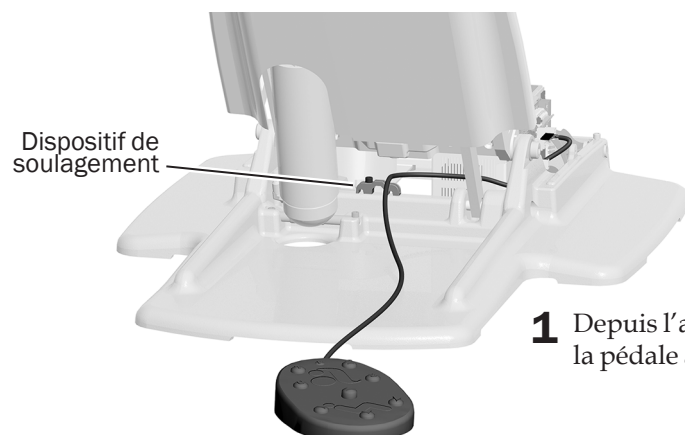
A-dec 311 (version A)

- 1 Depuis l'arrière du fauteuil, amener le câble de la pédale jusqu'au circuit imprimé du fauteuil et le brancher au connecteur « TOUCHPAD OR FOOTSWITCH P5 » destiné au clavier ou à la pédale.
- 2 Utiliser une clé à six pans 3/16 po pour fixer le câble de la pédale dans l'un des orifices latéraux du dispositif de soulagement.
- 3 Passer à la section « Commandes manuelles de la pédale » à la page 5.



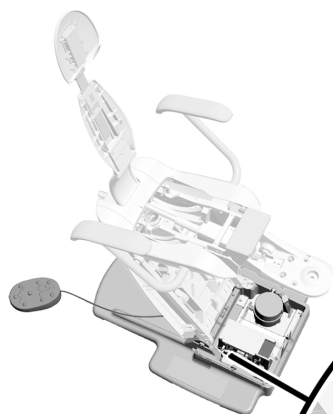
Fauteuil A-dec 311 (Version B) ou 411

Tâche 1.



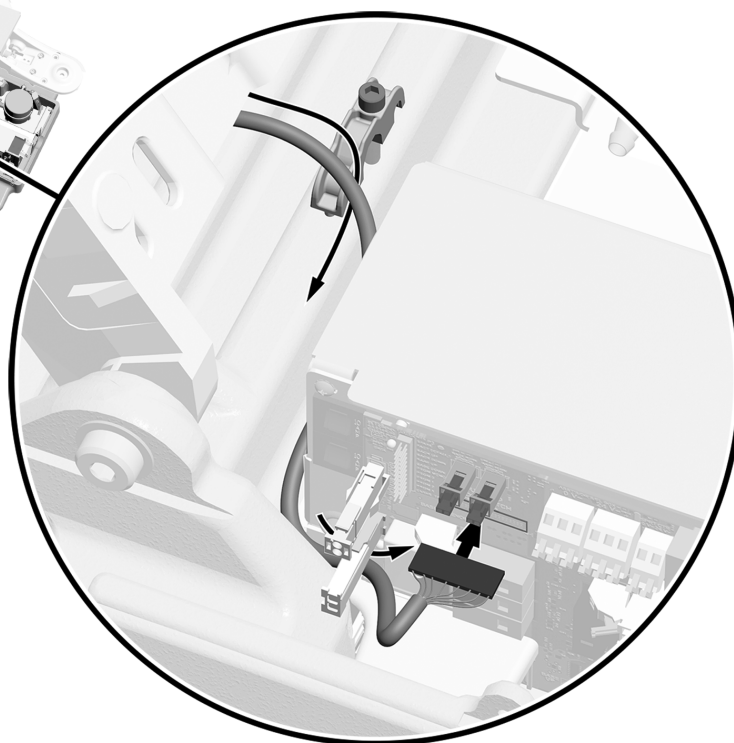
- 1 Depuis l'arrière du fauteuil, faire passer le câble de la pédale au-dessus du dispositif de soulagement.

Tâche 2.



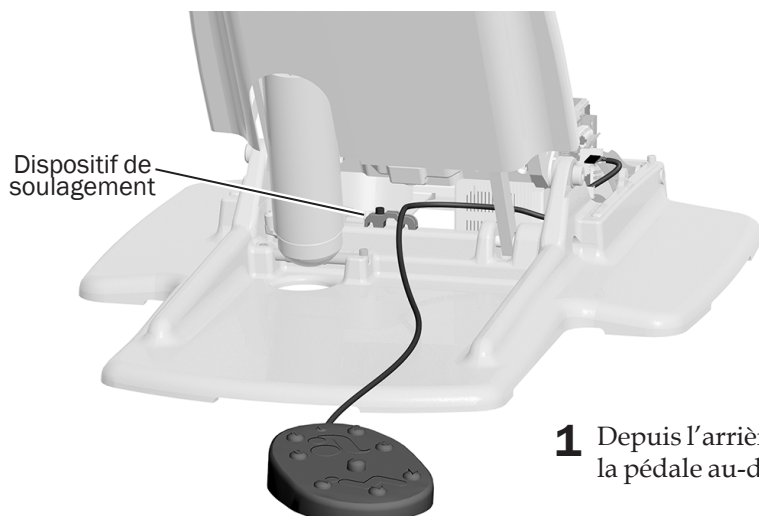
ATTENTION S'assurer que le câble de la pédale est situé sous les connecteurs blancs afin d'éviter tout dommage potentiel causé par l'eau.

- 1 Faire passer le câble de la pédale le long du bloc d'alimentation et sous les connecteurs blancs.
- 2 Brancher le câble de la pédale sur le connecteur « TOUCHPAD OR FOOTSWITCH P5 ».
- 3 À l'aide d'une clé à six pans 3/16 po, fixer le câble de la pédale sous le dispositif de soulagement.
- 4 Passer à la section « Commandes manuelles de la pédale » à la page 5.



Fauteuil A-dec 511

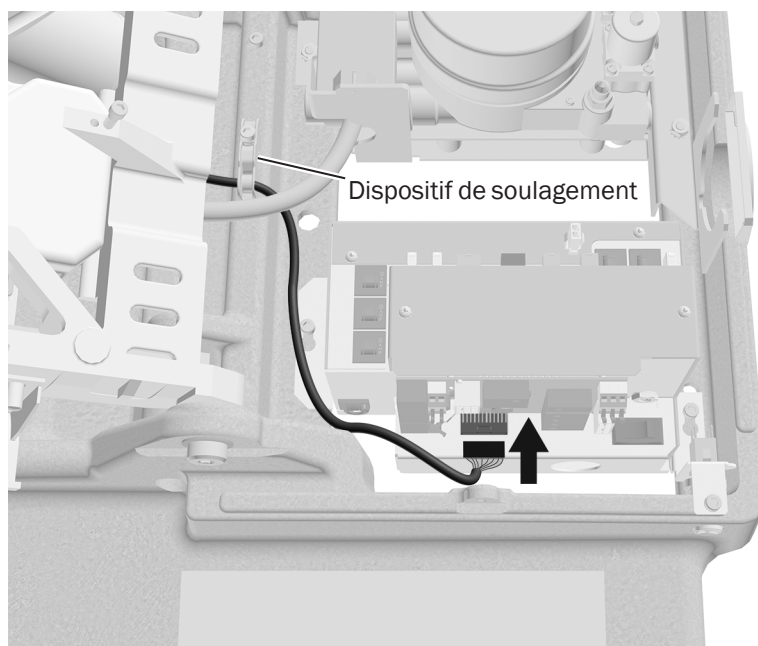
Tâche 1.



- 1 Depuis l'arrière du fauteuil, faire passer le câble de la pédale au-dessus du dispositif de soulagement.

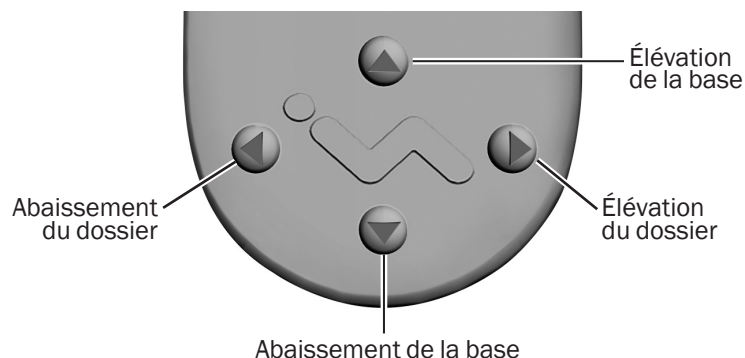
Tâche 2.

- 1 Faire passer le câble de la pédale le long du bloc d'alimentation jusqu'au circuit imprimé.
- 2 Brancher le câble de la pédale au connecteur P5 situé au niveau de la partie inférieure du circuit imprimé.
- 3 À l'aide d'une clé à six pans 3/16 po, fixer le câble de la pédale sous le dispositif de soulagement.



Commandes manuelles de la pédale

Appuyer sur une des flèches et maintenir le bouton enfoncé jusqu'à ce que le fauteuil atteigne la position souhaitée. Les flèches horizontales servent à élever et abaisser le dossier du fauteuil, tandis que les flèches verticales permettent de monter et descendre la base du fauteuil.

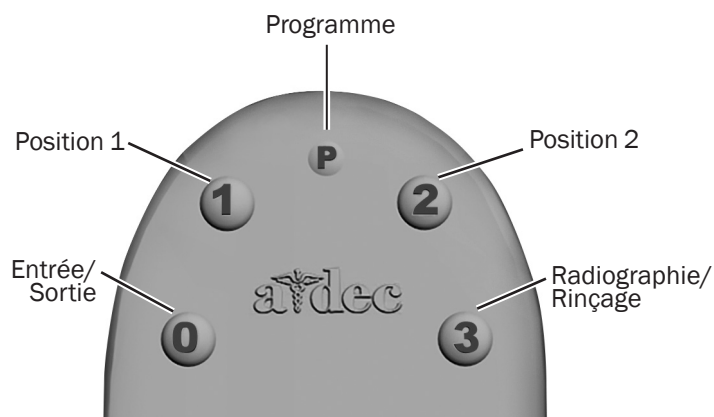


Commandes programmables de la pédale

Appuyer momentanément sur un des boutons programmables pour déplacer le fauteuil dans une des positions préréglées en usine. Les positions par défaut sont indiquées ci-dessous :

Tableau 1. Touches préréglées du fauteuil

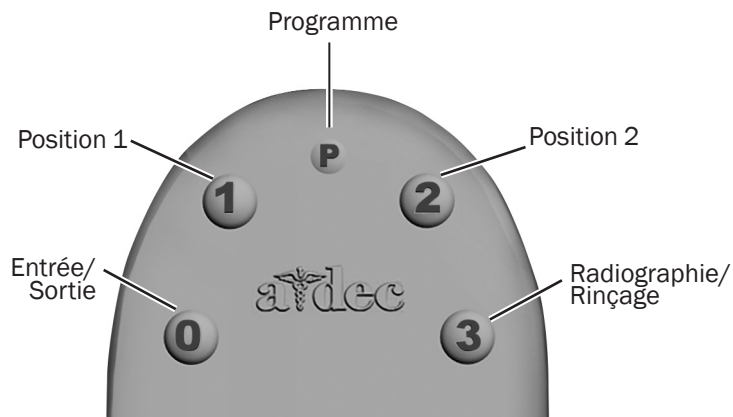
Bouton	Position	Réglage en usine
0	Entrée/sortie	Positionne le fauteuil pour permettre au patient de s'asseoir ou de se relever ; éteint également l'éclairage.
1	Position 1	Abaisse la base et le dossier du fauteuil ; allume également l'éclairage.
2	Position 2	Abaisse la base et relève le dossier du fauteuil ; allume également l'éclairage.
3	Radiographie/rinçage	Déplace le fauteuil dans la position de radiographie ou de rinçage. Appuyer de nouveau pour placer le fauteuil dans la position précédente ; allume ou éteint l'éclairage.



Reprogrammation des boutons 0, 1, 2 ou 3

Pour modifier les positions préreglées en usine pour les boutons ①, ② ou ③ :

1. Utiliser les commandes manuelles pour régler le fauteuil dans la position souhaitée.
2. Appuyer sur **P** et relâcher. Un bip indique que le mode de programmation est activé.
3. Dans les cinq secondes qui suivent, appuyer sur le bouton de positionnement du fauteuil à reprogrammer (par exemple, sur ①). Trois bips confirment que le nouveau paramètre a été programmé dans la mémoire.



Fonctions en option du bouton 3 - Cascade, Decade, Performer III ou A-dec 200

Le bouton ③ (Radiographie/Rinçage) est préreglé pour le déplacement du fauteuil et du patient en position verticale lors des radiographies et pour l'accès au crachoir.

Appuyer de nouveau sur ③ pour que le fauteuil revienne à la position précédente.

Le bouton ③ peut également servir à l'une des deux fonctions en option. Positionner les interrupteurs S2 sur le circuit imprimé du fauteuil, tel qu'indiqué dans le Tableau 2, pour sélectionner la fonction souhaitée.

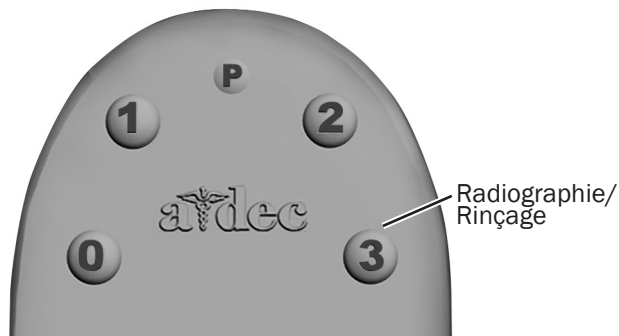
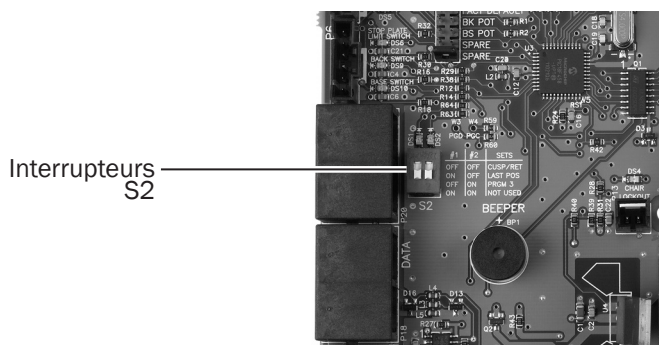


Tableau 2. Fonctions des interrupteurs S2 pour le bouton 3

Mode	Interrupteur 1	Interrupteur 2	Fonction
1	Éteint	Éteint	Met le fauteuil dans la position d'accès au crachoir. Remet le fauteuil dans la position précédente.
2	Allumé	Éteint	Remet le fauteuil dans la dernière position.
3	Éteint	Allumé	Position de radiographie/rinçage préreglée en usine pouvant être reprogrammée pour ajuster la position préreglée.



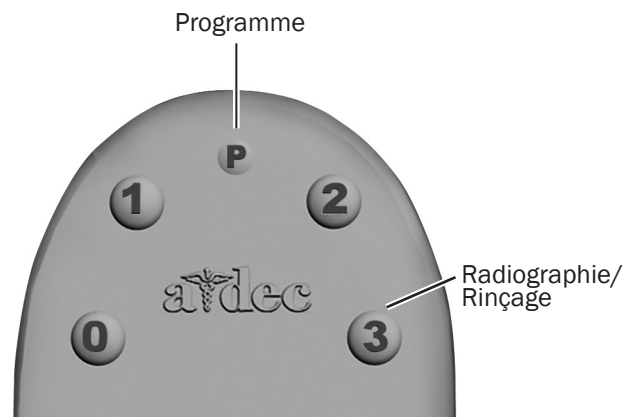
Fonctions en option du bouton 3 - A-dec 311, 411 ou 511

Le bouton Radiographie/Rinçage (3) est préréglé pour le déplacement du fauteuil et du patient en position verticale lors des radiographies et pour l'accès au crachoir. Appuyer de nouveau sur (3) pour que le fauteuil revienne à la position précédente.

Il est possible de reprogrammer (3) pour qu'il fonctionne comme les autres boutons préréglés programmables du fauteuil. Pour modifier la fonction de ce bouton :

1. Appuyer simultanément sur les boutons (P) et (3), et les maintenir enfoncés pendant trois secondes.
 - Un bip indique que (3) fonctionne désormais comme un autre bouton préréglé programmable du fauteuil.
 - Trois bips confirment que (3) est configuré selon la fonction de radiographie/rinçage préréglée en usine (basculement entre la position de radiographie/rinçage et la position précédente).

Si (3) est désormais programmable et qu'une autre position doit lui être attribuée, suivre les étapes du paragraphe « Reprogrammation des boutons 0, 1, 2 ou 3 » à la page 6.



Test du système

1. Mettre le fauteuil sous tension.
2. Appuyer sur chaque bouton de la pédale et vérifier que le fauteuil se déplace normalement.

Informations relatives à la réglementation

Les informations relatives à la réglementation exigées par les organismes concernés sont fournies dans le document *Informations réglementaires, caractéristiques techniques et garantie* (réf. 86.0221.01), disponible dans la bibliothèque de documents à l'adresse www.a-dec.com.

Modèles et versions des produits abordés dans ce document

Modèles	Version	Description
Cascade	A	Fauteuil
Decade	A	Fauteuil
Performer	A, B	Fauteuil
A-dec 200	A	Fauteuil
A-dec 311	A, B	Fauteuil
A-dec 411	A	Fauteuil
A-dec 511	A, B	Fauteuil

Siège social d'A-dec

2601 Crestview Drive
Newberg, OR 97132 États-Unis
Tél. : 1.800.547.1883 aux États-Unis/Canada
Tél. : 1.503.538.7478 hors États-Unis/Canada
Fax : 1.503.538.0276
www.a-dec.com

A-dec Inc. ne donne aucune garantie quant au contenu de ce document, y compris, mais sans s'y limiter, aux garanties tacites de qualité commerciale et d'adaptation à un but particulier.