

脚踏控制板 安装手册

推荐工具

- 六角扳手组
- 钳子

开始之前

1. 抬升治疗椅。
2. 在开始安装之前，请关闭系统电源。



危险 未关闭电源即开始此过程将导致电击。



警告 未关闭电源即开始此过程将导致产品损坏或严重的人身伤害甚至死亡。



注意 电路板对静电敏感。触摸电路板、连接到电路板或从电路板进行连接时，必须采取静电放电 (ESD) 预防措施。电路板应仅由电工或合格的维修人员来安装。



注意 移除或替换罩盖时，注意不要损坏任何线路。替换罩盖后，请确认其是否牢固。

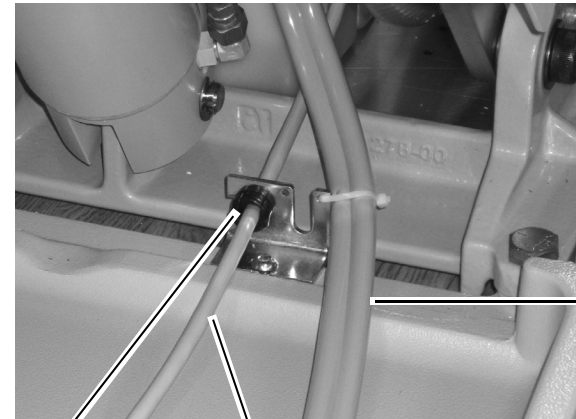
3. 转至您的治疗椅类型部分。

Cascade®、Decade®、Performer® 或 A-dec 200

1. 从治疗椅的后面将线缆穿到治疗椅的电路板，然后将其连接到 P1。
2. 在托架内安装固线托架和脚踏开关。
3. 使用 3/16 英寸六角扳手来固定托架。



备注 支架已安装在 A-dec 200 型牙科治疗椅上。



固线托架

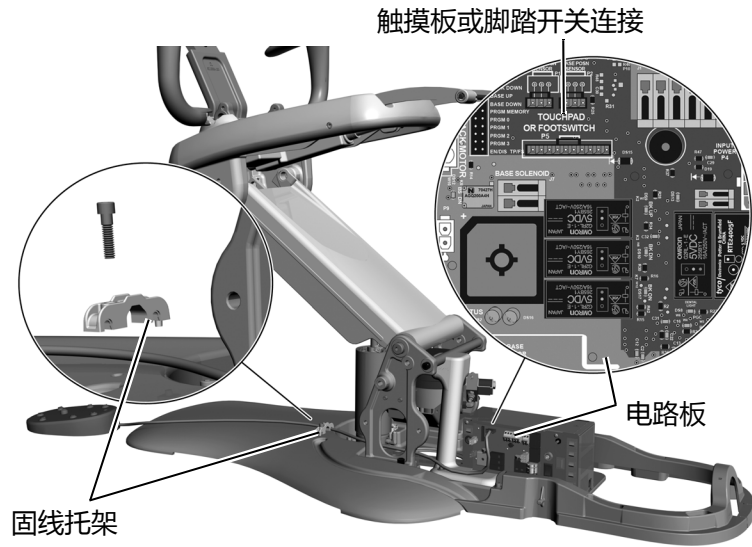
脚踏开关电缆

脚踏控制板电缆

4. 继续第 3 页上的“编程脚踏开关”。

A-dec 300®

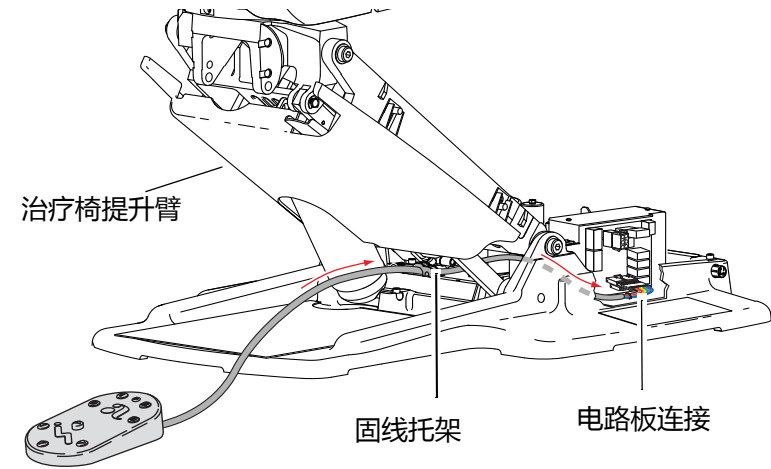
1. 从治疗椅的后面将线缆穿到治疗椅的电路板，然后将其连接到触控板或脚踏开关 P5 接头上。
2. 使用 3/16 英寸六角扳手，将脚踏开关线缆固定在固线托架的任一侧孔中。



3. 继续第 3 页上的“编程脚踏开关”。

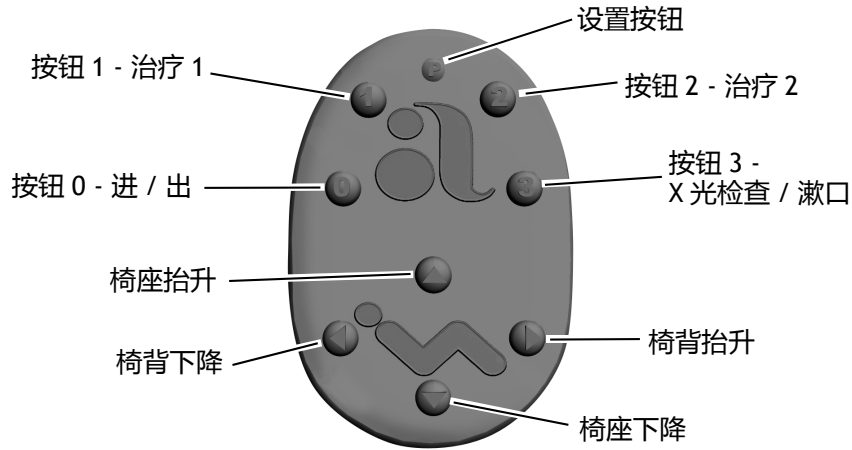
A-dec 500®

1. 将脚踏开关电缆从治疗椅提升臂的下方穿过，然后穿入固线托架。
2. 将脚踏开关电缆连接到触控板或治疗椅电路板上的脚踏开关 P5 接头。
3. 使用 3/16 英寸六角扳手来紧固固线托架螺钉。



4. 第 3 页上的“编程脚踏开关”。

编程脚踏开关



按脚踏开关上的手动方向箭头抬升或降低椅座和椅背。

按脚踏开关按钮 0、1、2 或 3 将治疗椅移至表 1 中指示的厂家预设位置。可以重新编程这四个按钮以调整预设位置。

表 1. 治疗椅预设按钮

脚踏开关	说明和操作
0	进 / 出：调节治疗椅的位置以使患者方便进 / 出；还可以关闭牙科手术灯。
1	治疗 1：降低椅座和椅背；还可以打开牙科手术灯。
2	治疗 2：降低椅座和抬高椅背；还可以打开牙科手术灯。
3	X 光检查 / 漱口：将治疗椅调节到方便患者进行 X 光检查或漱口的位置。再按一次可将治疗椅移至之前的位置；还可关闭或重新打开牙科手术灯。

编程按钮 0、1、2 或 3

重新编程指定给按钮 0、1、2 或 3 的预设位置：

1. 打开系统电源。
2. 使用脚踏开关上的手动箭头将治疗椅移至所需的位置。
3. 按一下程序按钮。将发出一个声响。
4. 在 4 秒钟内，按某个可编程定位按钮（0、1、2 或 3）。将发出多个声响以确认位置更改。

按钮 3 可选功能

工厂预设为 X 光检查 / 漱口按钮的按钮 3 也可以设置为执行两个可选功能中的一个。将 S2 开关放置在治疗椅电路板上（如第 4 页上的表格 2 所示）以选择所需功能。

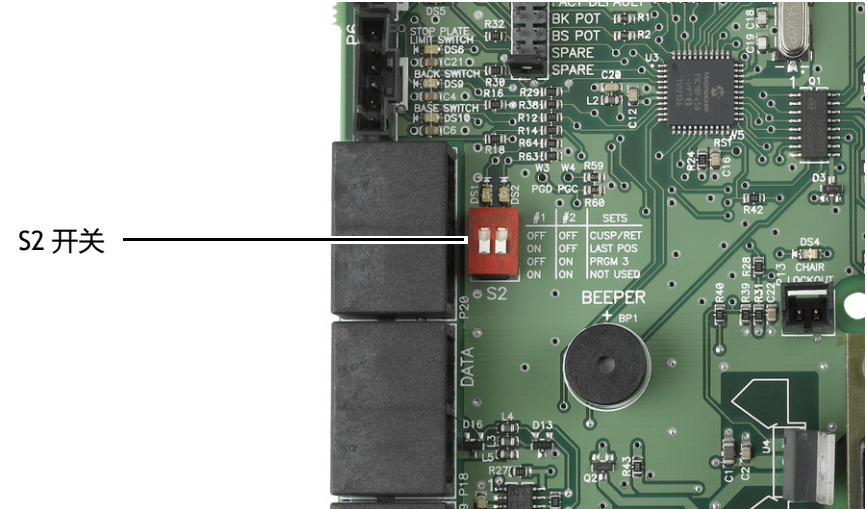


表 2. 按钮 3 的 S2 开关功能

模式	开关 1	开关 2	功能
1	关闭	关闭	将治疗椅移动到痰盂位置。将治疗椅还原到以前的位置。
2	打开	关闭	将治疗椅还原到上一个位置。
3	关闭	打开	可以重新编程工厂预设的 X 光检查 / 漱口位置，以调节预设位置。

法规信息

按照当局规定，监管信息必须与 A-dec 设备一起提供。此信息可在设备的《使用说明》或另附的《监管信息和规格》文档中找到。如需此信息，请转至 www.a-dec.com 的文件库。



A-dec 总部

2601 Crestview Drive

Newberg, OR 97132 美国

电话 1.800.547.1883 (美国 / 加拿大境内)

电话 +1.503.538.7478 (美国 / 加拿大境外)

www.a-dec.com

A-dec Inc. 对本文件中的内容不做任何保证，包括但不限于商品适销性和对针对特定目的的适用性的任何暗示保证。

