

Pedaliera comando poltrona

MANUALE D'INSTALLAZIONE



Posizionamento della poltrona

Utensili consigliati

- Chiave a brugola da 3/16 di pollice
- Pinze

1. Sollevare la poltrona fino alla massima altezza della seduta.



PERICOLO Il mancato spegnimento del riunito prima dell'inizio di questa procedura può essere causa di elettrocuzione.



AVVERTENZA Il mancato spegnimento del riunito prima dell'inizio di questa procedura può causare danni al prodotto e lesioni personali gravi, anche mortali.



ATTENZIONE Le schede elettroniche sono sensibili alle cariche elettrostatiche. Quando si entra in contatto con una scheda elettronica o si eseguono collegamenti da e verso di essa, è necessario attenersi alle precauzioni in fatto di scariche elettrostatiche (ESD). L'installazione delle schede elettroniche deve essere affidata esclusivamente a elettricisti o tecnici dell'assistenza qualificati.



ATTENZIONE Durante la rimozione o la sostituzione dei coperchi, prestare attenzione a non danneggiare alcun cavo. Una volta effettuata la sostituzione, verificare che i coperchi siano assicurati.

2. Spegnerne l'alimentazione della poltrona.

Passaggio successivo

Procedere fino alla sezione relativa alla propria poltrona:

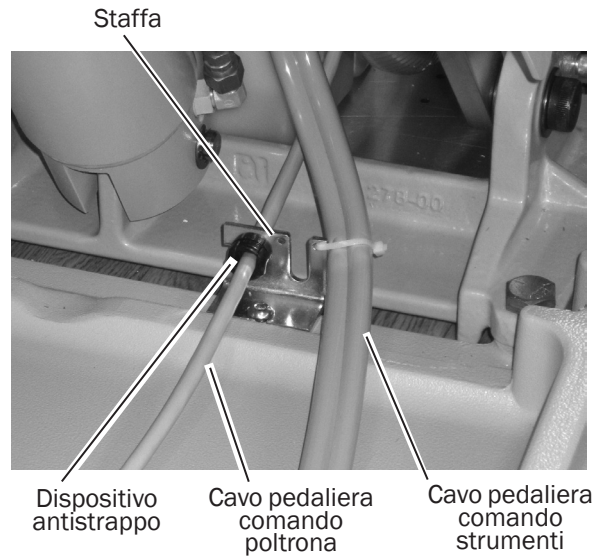
- "Cascade®, Decade®, Performer® o A-dec 200" a pagina 2
- "A-dec 311 (versione A)" a pagina 2
- "Poltrona odontoiatrica A-dec 311 (versione B) o 411" a pagina 3
- "Poltrona odontoiatrica A-dec 511" a pagina 4

Cascade[®], Decade[®], Performer[®] o A-dec 200

- 1 Dalla parte posteriore della poltrona, passare il cavo della pedaliera comando poltrona fino alla scheda elettronica della poltrona e collegarlo a P1.
- 2 Installare il passacavo e il cavo della pedaliera comando poltrona nella staffa.
- 3 Utilizzare una chiave a brugola da 3/16 di pollice per fissare la staffa.



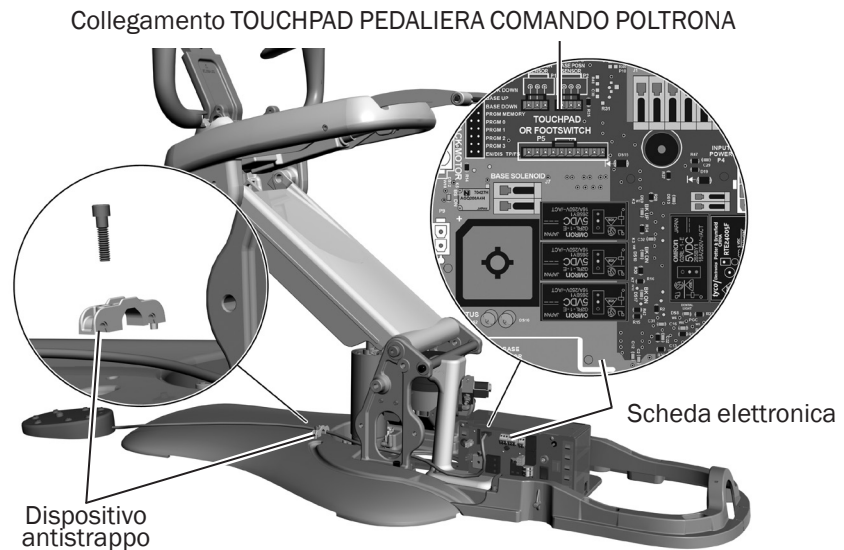
NOTA La staffa viene installata sulla poltrona A-dec 200.



- 4 Continuare con "Comandi manuali sul pedale" a pagina 5.

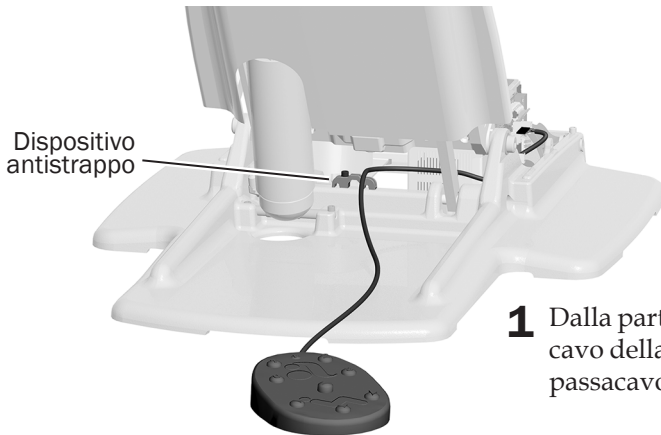
A-dec 311 (versione A)

- 1 Dalla parte posteriore della poltrona, passare il cavo della pedaliera comando poltrona alla scheda elettronica della poltrona e collegarlo al connettore TOUCHPAD O PEDALIERA COMANDO POLTRONA P5.
- 2 Utilizzare una chiave a brugola da 3/16 di pollice per fissare il cavo della pedaliera comando poltrona in uno dei fori laterali del passacavo.
- 3 Continuare con "Comandi manuali sul pedale" a pagina 5.



Poltrona odontoiatrica A-dec 311 (versione B) o 411

Passaggio 1.

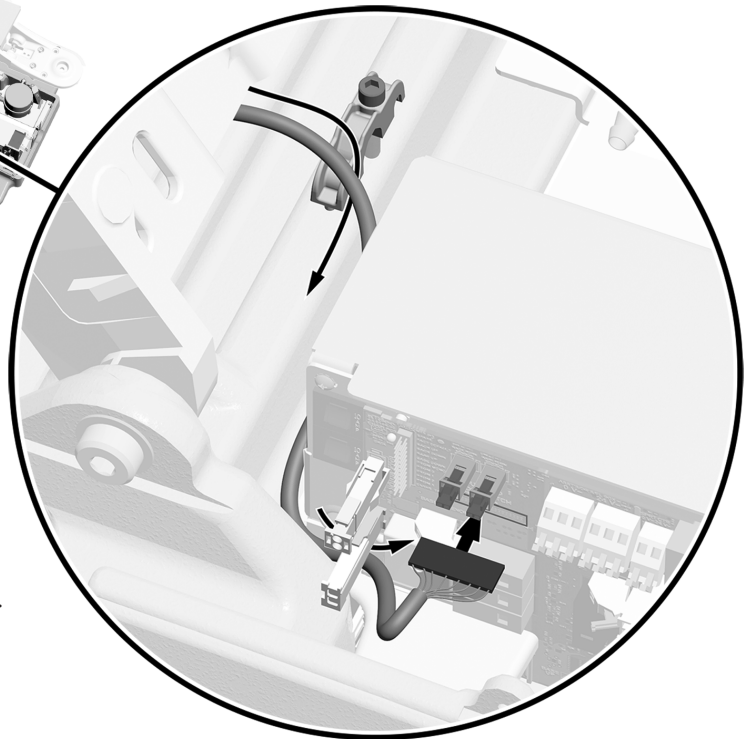


Passaggio 2.



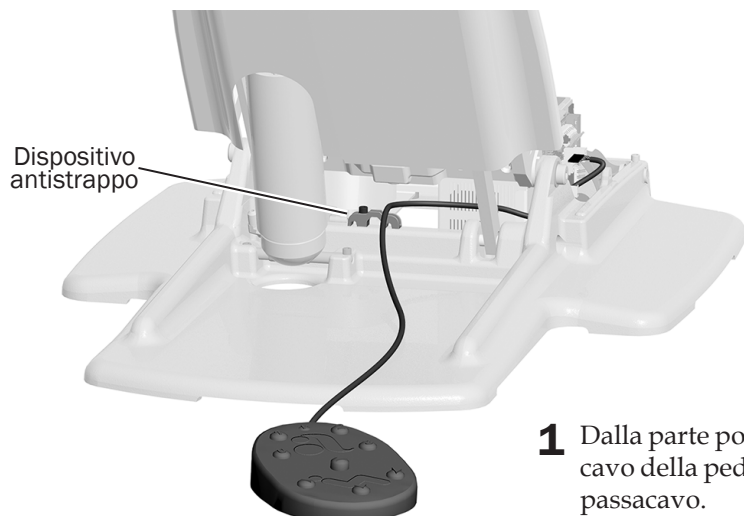
ATTENZIONE Accertarsi che il cavo della pedaliera comando poltrona si trova sotto i connettori bianchi, per evitare possibili danni dell'acqua.

- 1 Passare il cavo della pedaliera comando poltrona lateralmente al trasformatore e sotto i due connettori bianchi.
- 2 Collegare il cavo della pedaliera comando poltrona al connettore "TOUCHPAD O PEDALIERA COMANDO POLTRONA P5".
- 3 Utilizzare una chiave a brugola da 3/16 di pollice per fissare il cavo della pedaliera comando poltrona sotto il passacavo.
- 4 Continuare con "Comandi manuali sul pedale" a pagina 5.



Poltrona odontoiatrica A-dec 511

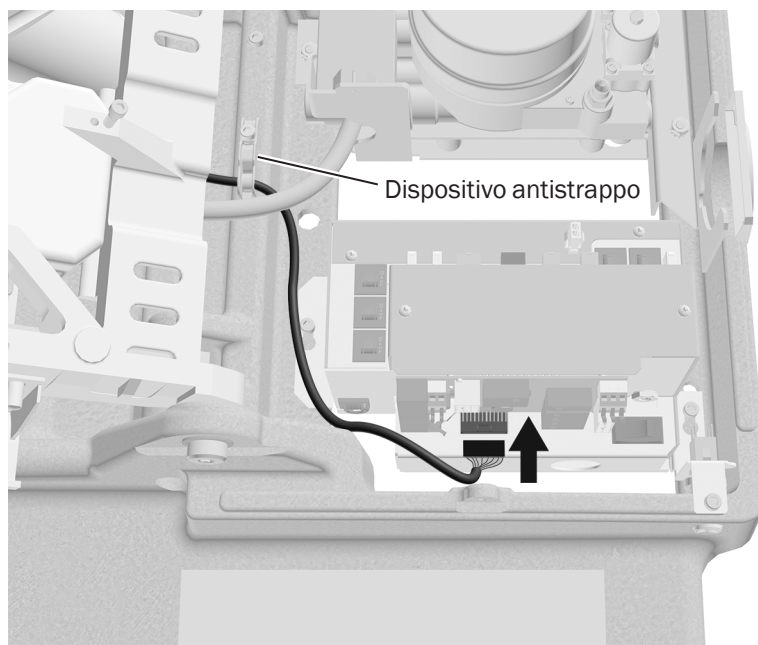
Passaggio 1.



- 1** Dalla parte posteriore della poltrona, passare il cavo della pedaliera comando poltrona sopra il passacavo.

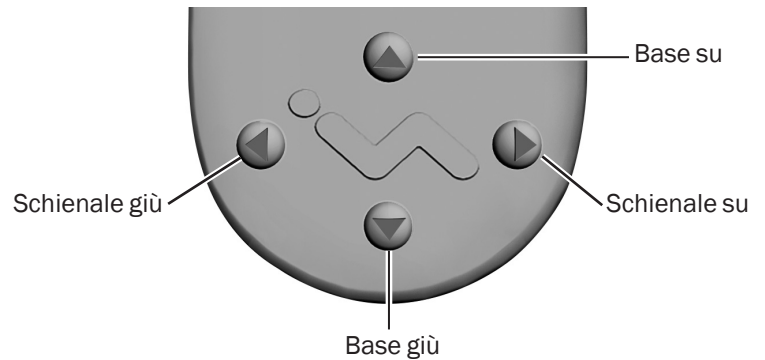
Passaggio 2.

- 1** Passare il cavo della pedaliera comando poltrona lateralmente al trasformatore fino alla scheda elettronica.
- 2** Collegare il cavo della pedaliera comando poltrona al connettore P5 situato lungo il bordo inferiore della scheda elettronica.
- 3** Utilizzare una chiave a brugola da 3/16 di pollice per fissare il cavo della pedaliera comando poltrona sotto il passacavo.



Comandi manuali sul pedale

Tenere premuto un pulsante freccia fino a quando la poltrona non si trova nella posizione desiderata. Le frecce orizzontali consentono di sollevare e abbassare lo schienale della poltrona. Le frecce verticali consentono di sollevare e abbassare la seduta della poltrona.

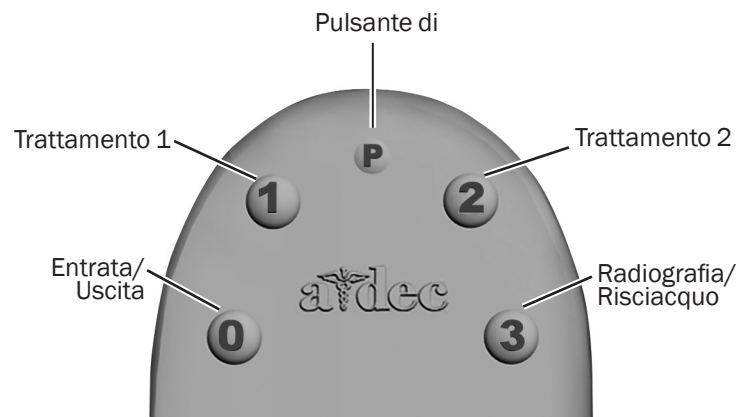


Comandi programmabili sul pedale

Premere e rilasciare un pulsante programmabile per spostare la poltrona su una posizione preimpostata. Questi pulsanti sono programmati in fabbrica come segue:

Tabella 1. Pulsanti preimpostati poltrona

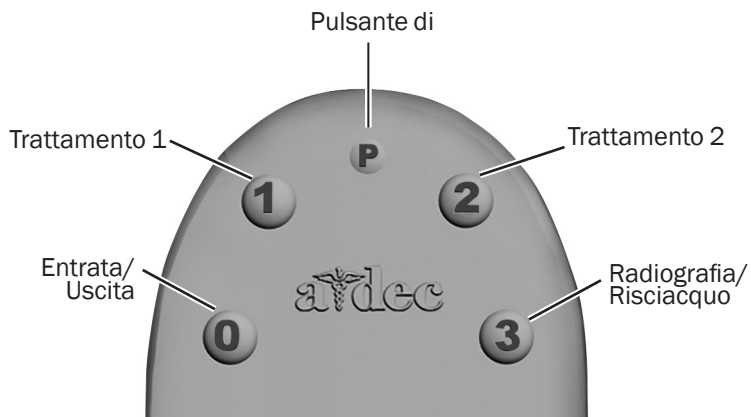
Pulsante	Posizione	Impostazione di fabbrica
0	Entrata/ Uscita	Posiziona la poltrona per l'entrata/uscita del paziente e inoltre spegne la lampada odontoiatrica.
1	Trattamento 1	Solleva la seduta e abbassa lo schienale; inoltre, accende la lampada odontoiatrica.
2	Trattamento 2	Abbassa la seduta e solleva lo schienale; inoltre, accende la lampada odontoiatrica.
3	Radiografia/ Risciacquo	Sposta la poltrona sia verso la posizione radiografia sia verso quella di risciacquo. Premere nuovamente per spostare la poltrona nella posizione precedente; inoltre, spegne o accende nuovamente la lampada odontoiatrica.



Riprogramma pulsanti 0, 1, 2 o 3

Per modificare le posizioni della poltrona assegnate ai pulsanti 0, 1, 2 o 3:

1. Usare i comandi manuali per regolare la posizione della poltrona come desiderato.
2. Premere e rilasciare il pulsante P. Un segnale acustico indica che la modalità di programmazione è attiva.
3. Premere entro cinque secondi il pulsante di posizione della poltrona che si desidera riprogrammare (ad esempio, premere 1). Tre segnali acustici confermano che la nuova impostazione è stata memorizzata.



Pulsante 3 Funzioni a scelta - Cascade, Decade, Performer III o A-dec 200

Pulsante 3 (pulsante radiografia/risciacquo) è preimpostato per spostare la poltrona e il paziente la poltrona e il paziente in posizione verticale per consentire l'esame radiografico o l'accesso alla bacinella. Una seconda pressione su 3 riporta la poltrona alla posizione precedente.

Il pulsante 3 può anche essere impostato per eseguire una delle due funzioni facoltative disponibili. Posizionare gli interruttori S2 sulla scheda elettronica della poltrona come indicato nella Tabella 2, per selezionare la funzione desiderata.

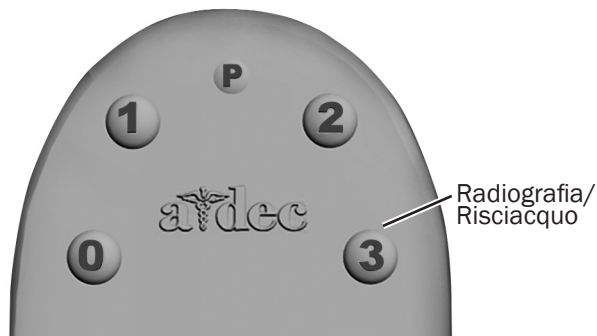
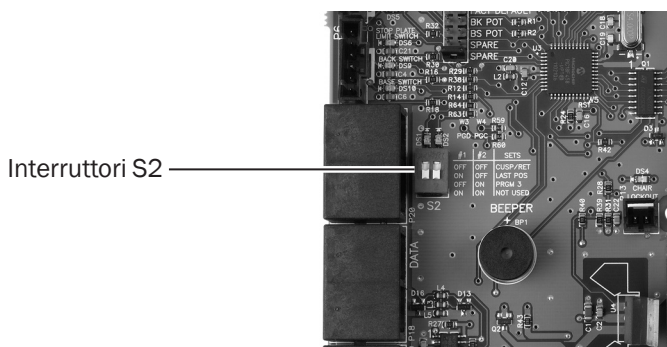


Tabella 2. Funzioni degli interruttori S2 per il pulsante 3

Modalità	Interruttore 1	Interruttore 2	Funzione
1	OFF	OFF	Sposta la poltrona nella posizione bacinella. Riporta la poltrona alla posizione precedente.
2	ON	OFF	Riporta la poltrona all'ultima posizione.
3	OFF	ON	La posizione di radiografia/risciacquo preimpostata in fabbrica che può essere riprogrammata per regolare la posizione preimpostata.



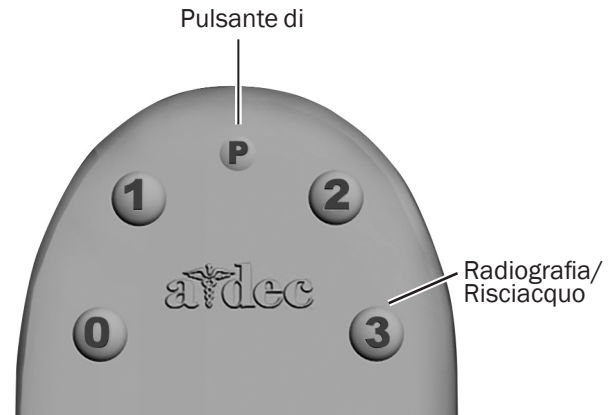
Funzioni facoltative pulsante 3 - A-dec 311, 411 o 511

Il pulsante di radiografia/risciacquo (3) viene preimpostato per spostare la poltrona e il paziente in posizione verticale per consentire l'esame radiografico o l'accesso alla bacinella. Una seconda pressione su (3) riporta la poltrona alla posizione precedente.

È possibile riprogrammare (3) affinché funzioni in modo analogo agli altri pulsanti programmabili preimpostati della poltrona. Per modificare la funzione:

1. Tenere premuti (P) e (3) contemporaneamente per tre secondi.
 - Un segnale acustico indica che (3) è impostato come un altro pulsante programmabile preimpostato della poltrona.
 - Tre segnali acustici confermano che (3) è configurato come preimpostazione di fabbrica Radiografia/ Risciacquo (che passa tra la posizione Radiografia/ Risciacquo e la posizione della poltrona precedente).

Se si riprogramma (3) come un altro pulsante programmabile e si desidera assegnare un'altra posizione alla poltrona, seguire i passaggi delineati in "Riprogramma pulsanti 0, 1, 2 o 3" a pagina 6.



Collaudo del riunito

1. Accendere l'alimentazione della poltrona.
2. Premere ognuno dei pulsanti sulla pedaliera comando poltrona e verificare che la poltrona si muova nel modo previsto.

Informazioni di legge

Le informazioni di legge richieste dai requisiti dell'agenzia vengono fornite nel documento *Informazioni di legge, specifiche e garanzia* (codice articolo 86.0221.04), disponibile nella sezione Documentazione alla pagina www.a-dec.com.

Modelli e versioni di prodotto descritti in questo documento

Modelli	Versioni	Descrizione
Cascade	A	Poltrona odontoiatrica
Decade	A	Poltrona odontoiatrica
Performer	A, B	Poltrona odontoiatrica
A-dec 200	A	Poltrona odontoiatrica
A-dec 311	A, B	Poltrona odontoiatrica
A-dec 411	A	Poltrona odontoiatrica
A-dec 511	A, B	Poltrona odontoiatrica

Sede centrale A-dec

2601 Crestview Drive
Newberg, OR 97132 USA
Tel: 1.800.547.1883 (solo USA/Canada)
Tel: 1.503.538.7478 (fuori da USA/Canada)
Fax: 1.503.538.0276
www.a-dec.com

A-dec Inc. non fornisce garanzie di alcun tipo riguardo al contenuto del presente documento, incluse, senza limitazioni, le garanzie implicite di commerciabilità e idoneità per uno scopo particolare.