



# Педальный переключатель

## ИНСТРУКЦИЯ ПО УСТАНОВКЕ

### Расположение кресла

---

#### Рекомендованные инструменты

- Шестигранный ключ на 3/16 дюйма
- Плоскогубцы

1. Полностью поднимите сиденье кресла.



**ОПАСНОСТЬ!** Неотключение питания перед началом данной процедуры может привести к поражению электрическим током.



**ПРЕДУПРЕЖДЕНИЕ.** Неотключение питания перед началом данной процедуры может привести к повреждению изделия, серьезной травме или летальному исходу.



**ВНИМАНИЕ!** Схемные платы чувствительны к статическому электричеству. Во избежание электростатического разряда (ESD) необходимо соблюдать меры предосторожности при касании схемной платы или подключении к схемной плате и отключении от нее. Схемные платы должны устанавливаться только электриком или квалифицированным обслуживающим персоналом.



**ВНИМАНИЕ!** Снимая или надевая крышки, следите за тем, чтобы не повредить проводку. Установив крышки на место, убедитесь, что они надежно закреплены.

2. Отключите подачу питания к креслу.

#### Следующий шаг

Перейдите к соответствующему разделу для вашего кресла.

- «Cascade®, Decade®, Performer® или A-dec 200» на стр. 2
- «A-dec 311 (версия А)» на стр. 2
- «Стоматологическое кресло A-dec 311 (версия В) или 411» на стр. 3
- «Стоматологическое кресло A-dec 511» на стр. 4

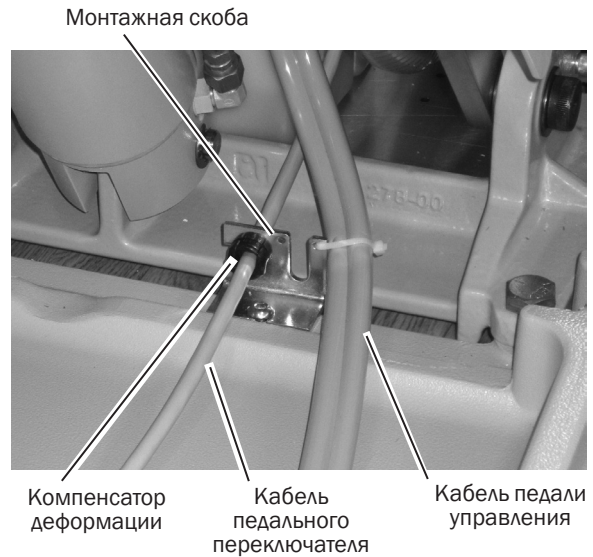
## Cascade®, Decade®, Performer® или A-dec 200

- 1 Из задней части кресла протяните кабель педального переключателя к схемной плате кресла и подключите его к разъему P1.
- 2 Установите компенсатор деформации и кабель педального переключателя в монтажную скобу.
- 3 С помощью шестигранного ключа на 3/16 дюйма зафиксируйте монтажную скобу.



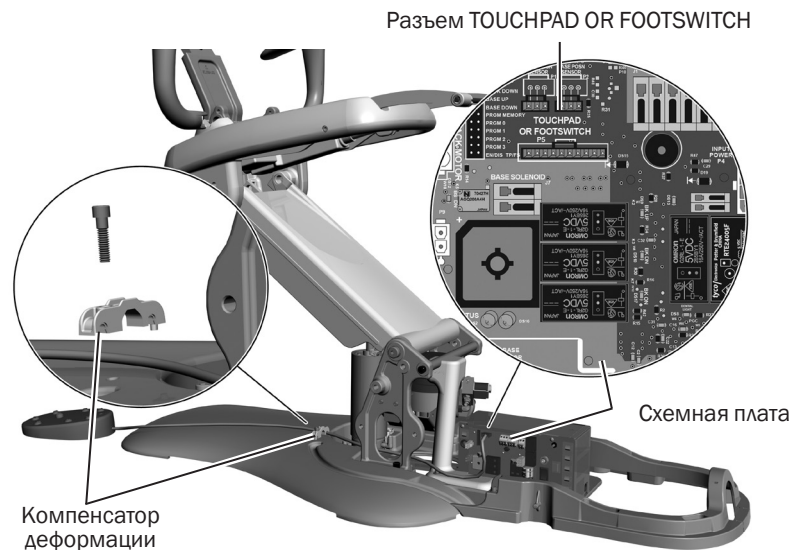
**ПРИМЕЧАНИЕ.** Монтажная скоба поставляется установленной на кресле A-dec 200.

- 4 Перейдите к разделу «Средства ручного управления на педальном переключателе» на стр. 5.



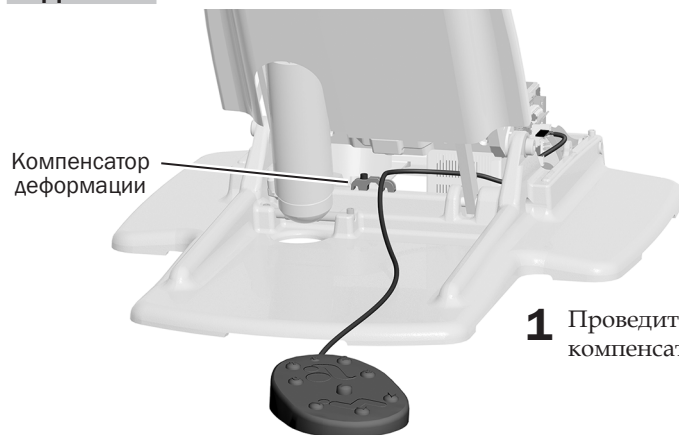
## A-dec 311 (версия A)

- 1 С обратной стороны кресла протяните кабель педального переключателя к схемной плате кресла и подключите его к разъему TOUCHPAD OR FOOTSWITCH P5 (для сенсорной панели управления или педального переключателя).
- 2 С помощью шестигранного ключа на 3/16 дюйма закрепите кабель педального переключателя в одном из боковых отверстий компенсатора деформации.
- 3 Перейдите к разделу «Средства ручного управления на педальном переключателе» на стр. 5.

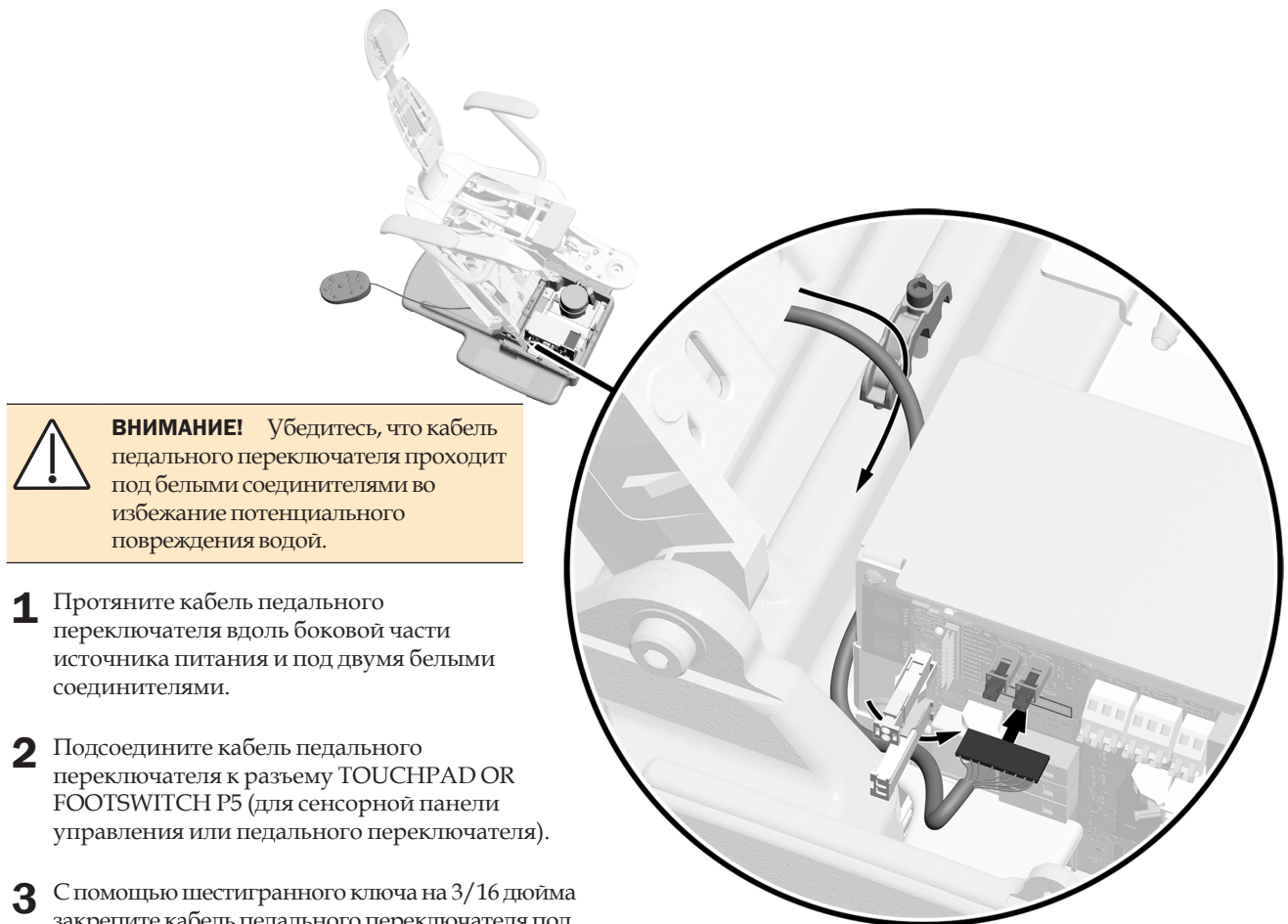


## Стоматологическое кресло A-дес 311 (версия В) или 411

### Задача 1.

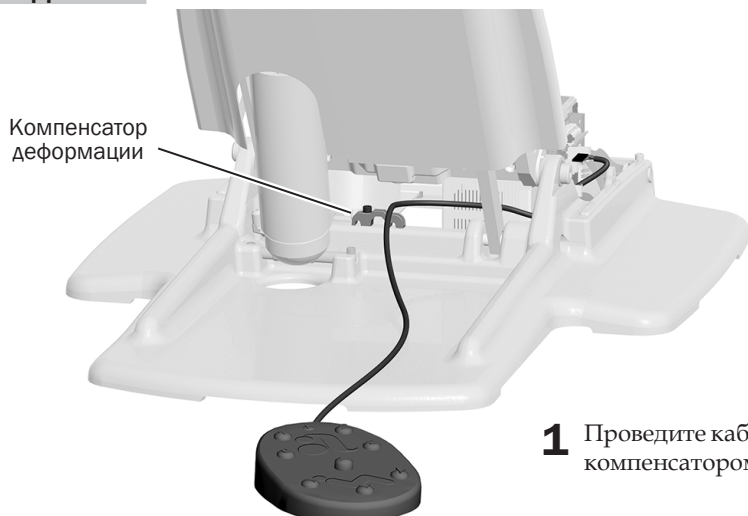


### Задача 2.



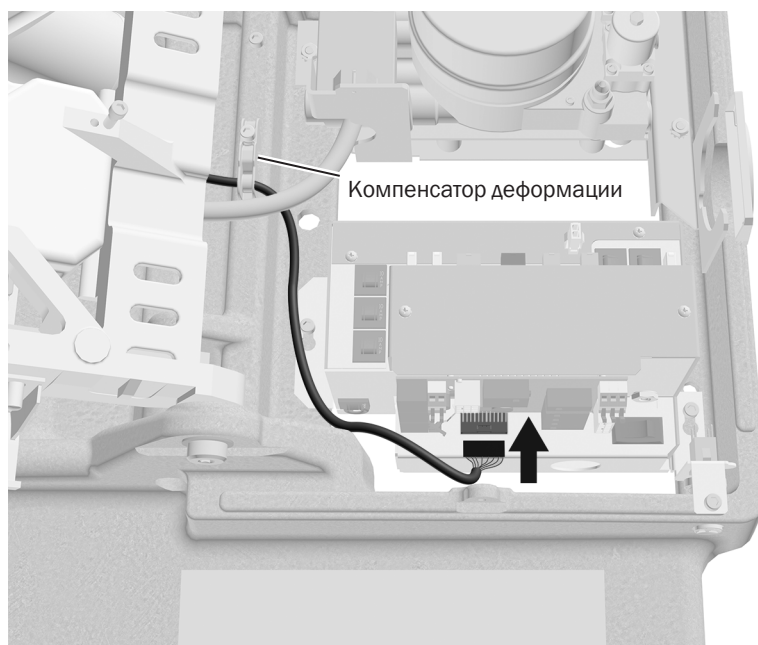
## Стоматологическое кресло A-dec 511

### Задача 1.



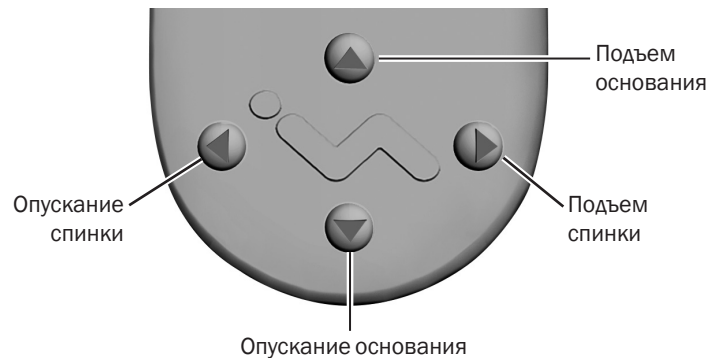
### Задача 2.

- 1 Протяните кабель педального переключателя вдоль боковой части источника питания к схемной плате.
- 2 Подключите кабель педального переключателя к разъему P5, расположенному на нижнем краю схемной платы.
- 3 С помощью шестигранного ключа на 3/16 дюйма закрепите кабель педального переключателя под компенсатором деформации.



## Средства ручного управления на педальном переключателе

Нажмите и удерживайте кнопку со стрелкой, пока кресло не примет нужное положение. Горизонтальные стрелки служат для подъема и опускания спинки кресла. Вертикальные стрелки служат для подъема и опускания основания кресла.

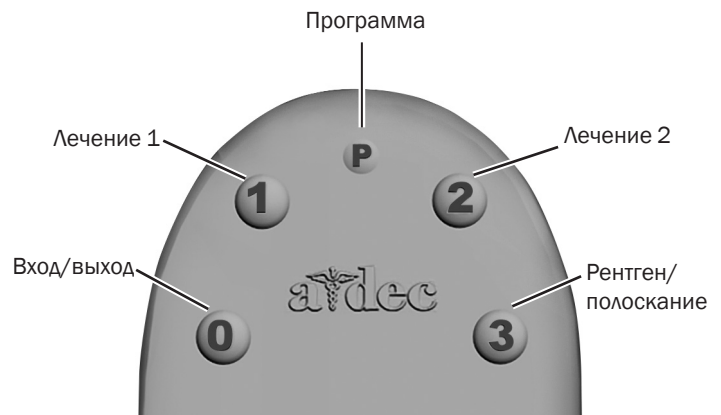


## Программируемые средства управления на педальном переключателе

Нажмите и отпустите программируемую кнопку, чтобы переместить кресло в предустановленное положение. Эти кнопки запрограммированы на заводе следующим образом.

**Таблица 1. Кнопки предустановленных вариантов перемещения кресла**

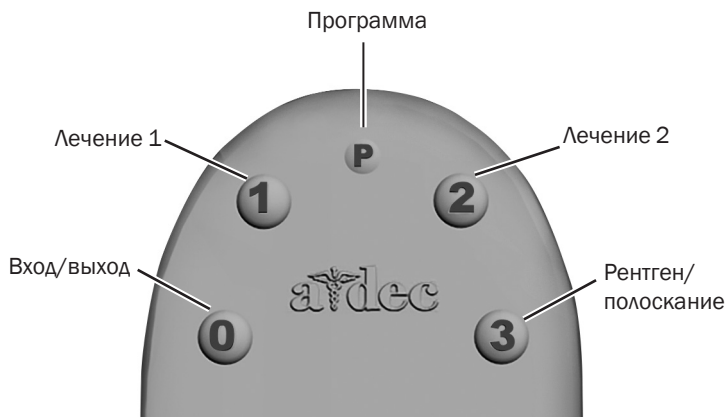
Кнопка	Положение	Заводская установка
0	Вход/выход	Устанавливает кресло таким образом, чтобы пациент мог сесть на кресло и встать с него; кроме того, с помощью этой кнопки можно выключить стоматологический светильник.
1	Лечение 1	Опускает основание и спинку кресла; кроме того, включает стоматологический светильник.
2	Лечение 2	Опускает основание и поднимает спинку кресла; кроме того, включает стоматологический светильник.
3	Рентген/полоскание	Перевод кресла в положение, удобное для проведения рентгена или полоскания. Чтобы вернуть кресло в прежнее положение, нажмите кнопку еще раз; кроме того, с ее помощью можно включить или выключить стоматологический светильник.



## Перепрограммирование кнопок 0, 1, 2 или 3

Чтобы изменить предварительно заданные положения кресла, присвоенные кнопкам 0, 1, 2 или 3, сделайте следующее.

1. С помощью элементов ручного управления установите кресло в требуемом положении.
2. Нажмите и отпустите (P). Однократный звуковой сигнал означает переход в режим программирования.
3. В течение пяти секунд удерживайте нажатой кнопку изменения положения кресла, которую требуется перепрограммировать (например, нажмите 1). Система выдаст три звуковых сигнала в качестве подтверждения сохранения новой установки в памяти.



## Дополнительные функции кнопки 3 — Cascade, Decade, Performer III или A-dec 200

Кнопка 3 (рентген/полоскание) предварительно запрограммирована на перемещение кресла и пациента в вертикальное положение для проведения рентгенографии или доступа к плавательнице. Повторное нажатие кнопки 3 возвращает спинку кресла в предыдущее положение.

Кнопка 3 также может быть запрограммирована на выполнение одной из двух дополнительных функций. Расположите переключатели S2 на схемной плате кресла согласно указаниям в таблице 2 для выбора необходимой функции.

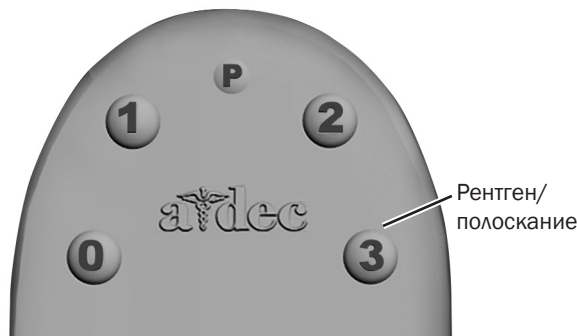
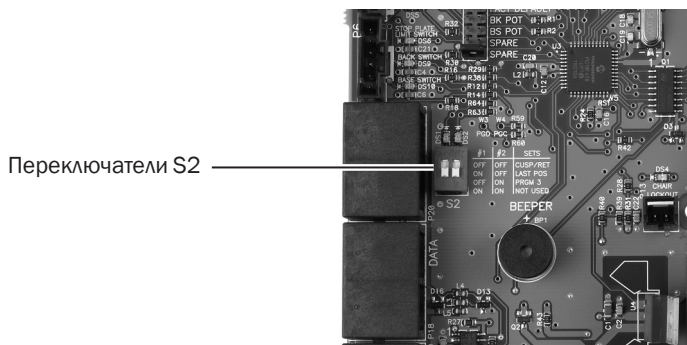


Таблица 2. Функции переключателей S2 для кнопки 3

Режим	Переключатель 1	Переключатель 2	Функция
1	Отключен	Отключен	Перемещение кресла в положение для доступа к плавательнице. Возврат кресла в предыдущее положение.
2	Включен	Отключен	Возврат кресла в последнее положение.
3	Отключен	Включен	Предварительно заданное положение для рентгена/полоскания, которое может быть перепрограммировано для изменения предварительно заданного положения.





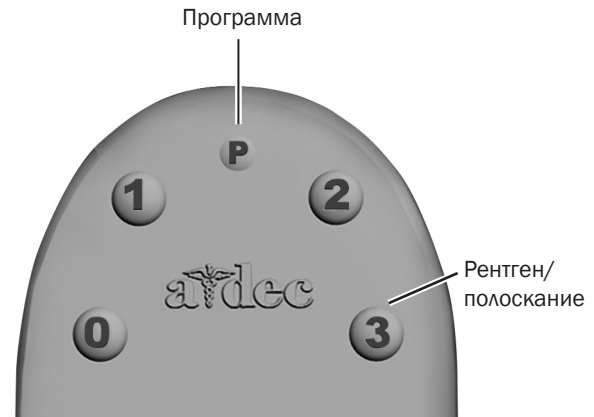
## Дополнительные функции кнопки 3 – A-dec 311, 411 или 511

Кнопка рентгена/полоскания (3) предварительно запрограммирована на перемещение кресла и пациента в вертикальное положение для проведения рентгенографии или доступа к плевательнице. Повторное нажатие кнопки (3) возвращает спинку кресла в предыдущее положение.

Можно перепрограммировать кнопку (3) для выполнения функции, сходной с функциями других программируемых кнопок предустановленных положений. Изменение функции.

1. Одновременно нажмите и удерживайте в течение трех секунд кнопки (P) и (3).
  - Один звуковой сигнал означает, что кнопка (3) установлена как еще одна программируемая кнопка предустановленного положения кресла.
  - Три звуковых сигнала подтверждают, что кнопка (3) настроена для предустановленного на заводе положения для рентгена/полоскания (т. е. переключает кресло между положением для рентгена/полоскания и предыдущим положением).

Если в случае перепрограммирования (3) как еще одной программируемой кнопки требуется присвоить ей другое положение кресла, выполните действия, описанные в разделе «Перепрограммирование кнопок 0, 1, 2 или 3» на стр. 6.



## Тестирование системы

1. Включите источник питания кресла.
2. Нажмите каждую кнопку на педальном переключателе и убедитесь, что кресло движется как положено.

## Нормативная информация

---

Нормативная информация, санкционированная требованиями органов, приводится в документе *Нормативная информация, технические характеристики и гарантия* (№ по каталогу 86.0221.10), который доступен в разделе «Библиотека документов» на веб-сайте [www.a-dec.com](http://www.a-dec.com).

### Модели и версии изделий, рассматриваемые в настоящем документе

Модели	Версии	Описание
Cascade	A	Стоматологическое кресло
Decade	A	Стоматологическое кресло
Performer	A, B	Стоматологическое кресло
A-dec 200	A	Стоматологическое кресло
A-dec 311	A, B	Стоматологическое кресло
A-dec 411	A	Стоматологическое кресло
A-dec 511	A, B	Стоматологическое кресло

### Центральные офисы компании A-dec

2601 Crestview Drive

Newberg, OR 97132, США

Тел.: 1-800-547-1883 на территории США/Канады

Тел.: 1-503-538-7478 за пределами США/Канады

Факс: 1-503-538-0276

[www.a-dec.com](http://www.a-dec.com)

*Компания A-dec Inc. не дает никаких гарантий в отношении содержания данного документа, включая, помимо прочего, подразумеваемые гарантии товарного состояния и применимости для конкретных целей.*