

Стоматологический светильник A-dec 300 на стойке крепления базы

РУКОВОДСТВО ПО УСТАНОВКЕ



Перед началом

Перед установкой отключите питание системы.



ОПАСНОСТЬ Неотключение питания перед началом данной процедуры может привести к поражению электрическим током.



ПРЕДУПРЕЖДЕНИЕ Неотключение питания перед началом данной процедуры может привести к повреждению изделия, серьезной травме или летальному исходу.



ВНИМАНИЕ Схемная плата чувствительна к электростатическому воздействию. При работе со статическим электричеством необходимо соблюдать меры предосторожности. Схемную плату должен устанавливать электрик или квалифицированный обслуживающий персонал.



ВНИМАНИЕ Снимая или надевая крышки, следите за тем, чтобы не повредить проводку или трубки. Установив крышки на место, убедитесь, что они надежно закреплены.

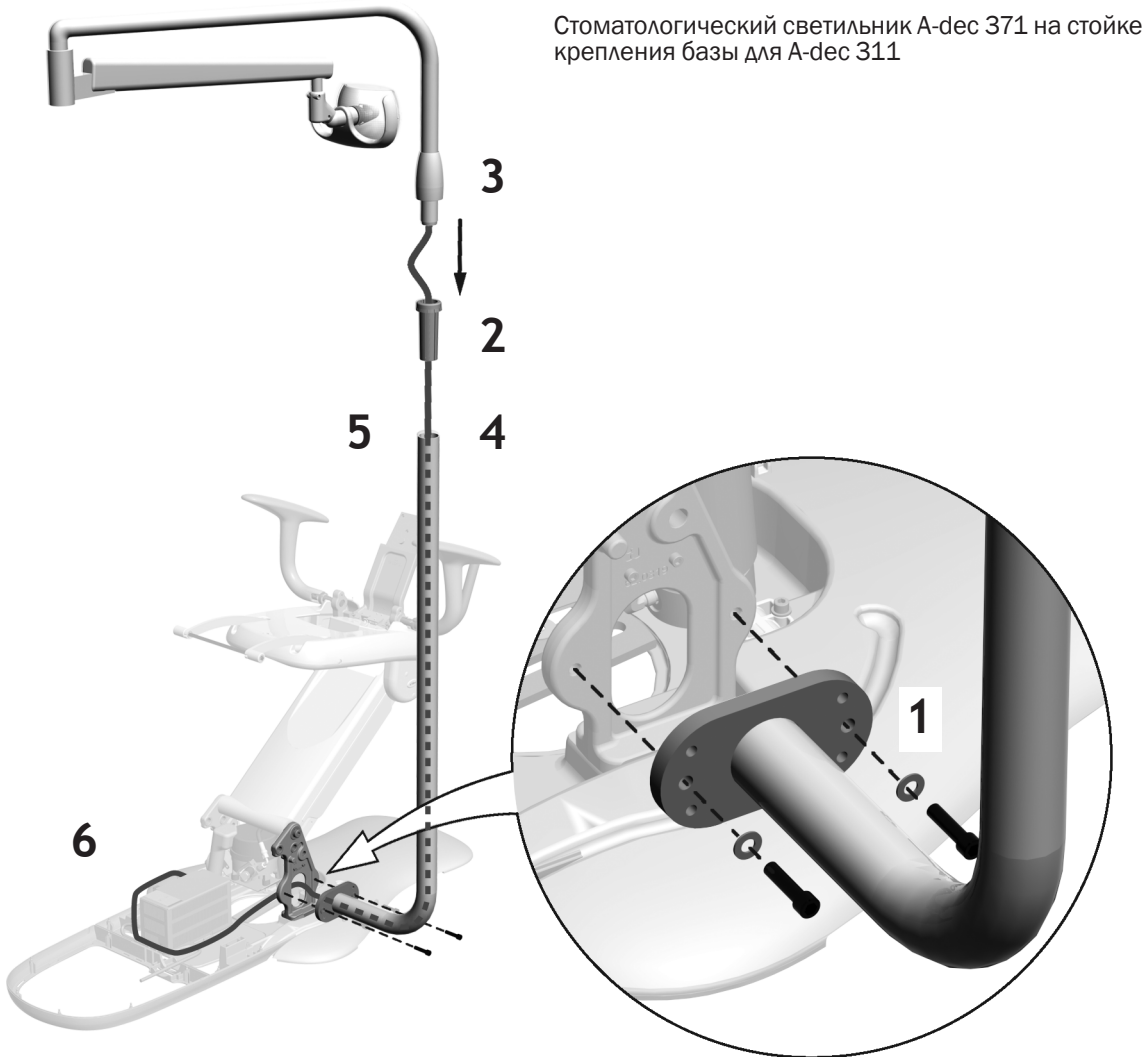
Установка стоматологического светильника

Рекомендованный инструмент

Шестигранный ключ на 5/16 дюйма

Установка компонентов стоматологического светильника

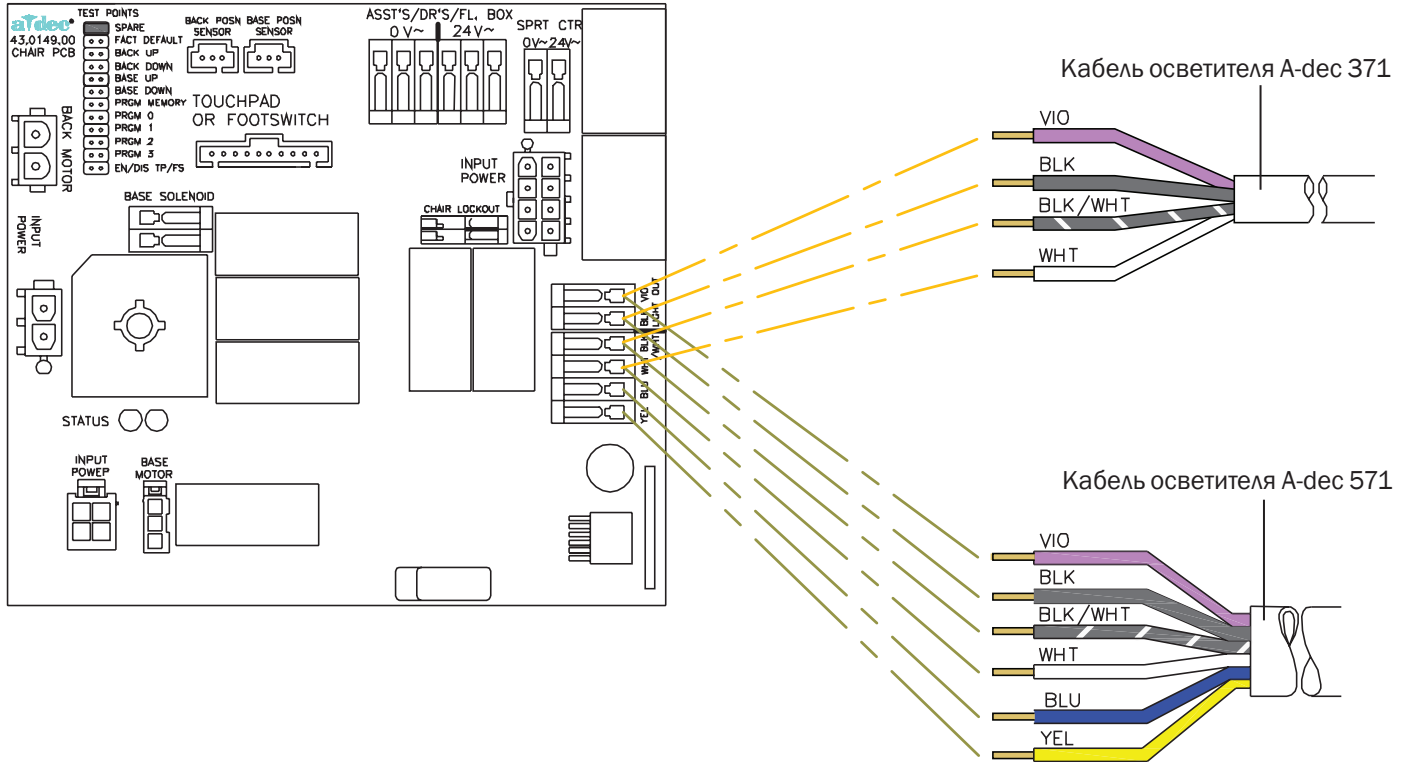
1. Прикрепите стойку к базе кресла с помощью двух шайб и болтов.
2. Вставьте в стойку пластиковую втулку.
3. Установите на жесткий держатель лампы декоративную крышку.
4. Протяните через стойку осветительный кабель.
5. Вставьте светильник в стойку до упора.
6. Протяните оставшуюся часть кабеля через напольную коробку к передней части источника питания.
7. Задвиньте декоративную крышку.



Протягивание и подключение осветительных кабелей

A-dec 371 и 571

Соедините провода для нужного типа системы с соответствующими подключениями на схемной плате кресла.



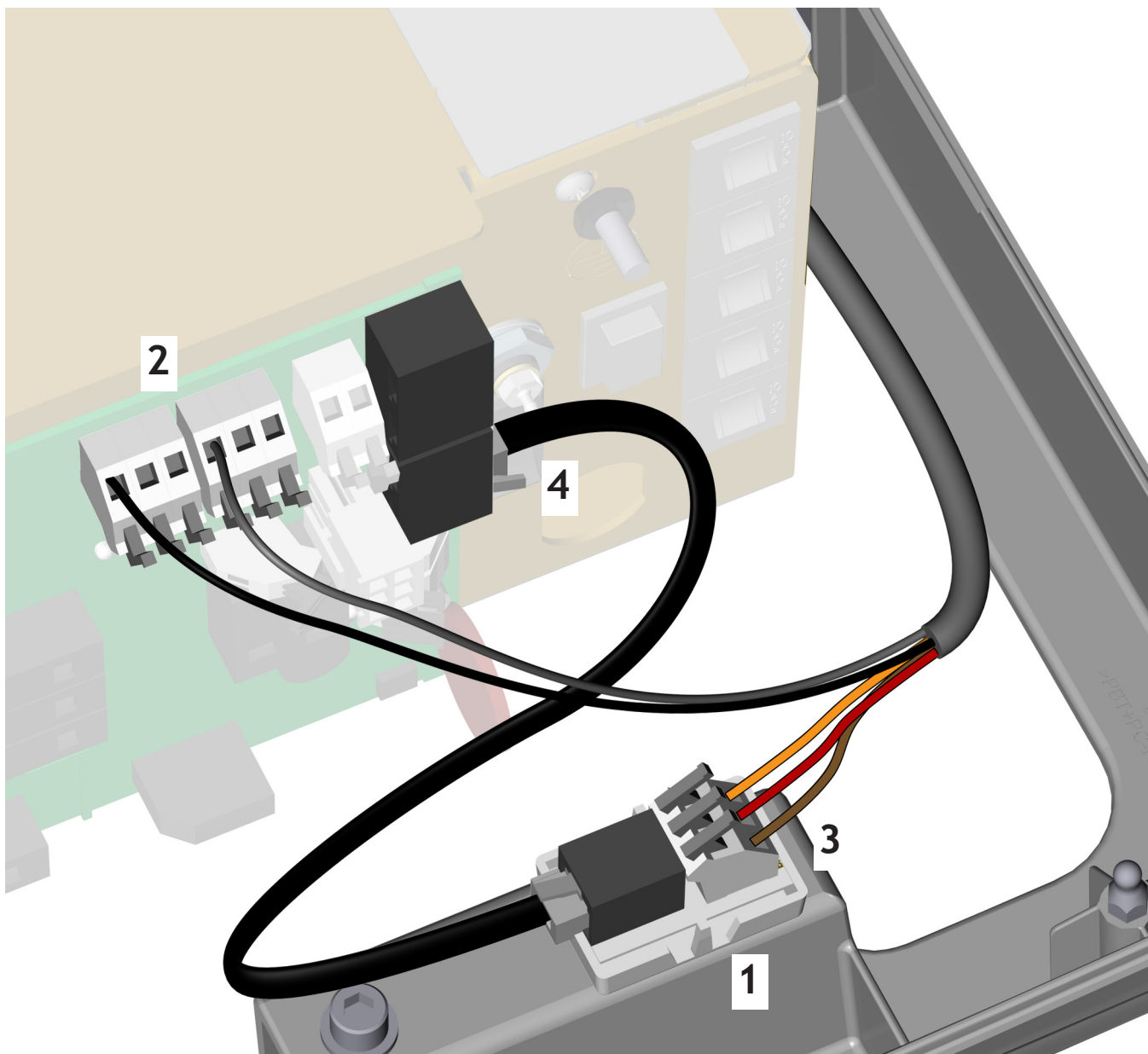
A-dec 571L

1. Освободите плату переходника от упаковки. Прикрепите плату переходника к раме крышки напольной коробки.



ВНИМАНИЕ Не присоединяйте плату переходника к верхней части каркаса источника питания. В этом случае крышка блока питания не встанет на место.

2. Подключите черный провод к 0 В. Подключите серый провод к 24 В.
3. Подключите провода к указанным положениям на плате переходника: коричневый к BRN, красный к RED, оранжевый к ORN.
4. Подключите джампер кабеля передачи данных платы переходника к порту данных.



Установка панели монитора A-dec



ПРИМЕЧАНИЕ. Стойка крепления базы A-dec поддерживает несколько панелей монитора A-dec. Для выполнения установки см. инструкцию по установке, которая поставляется с панелью монитора.

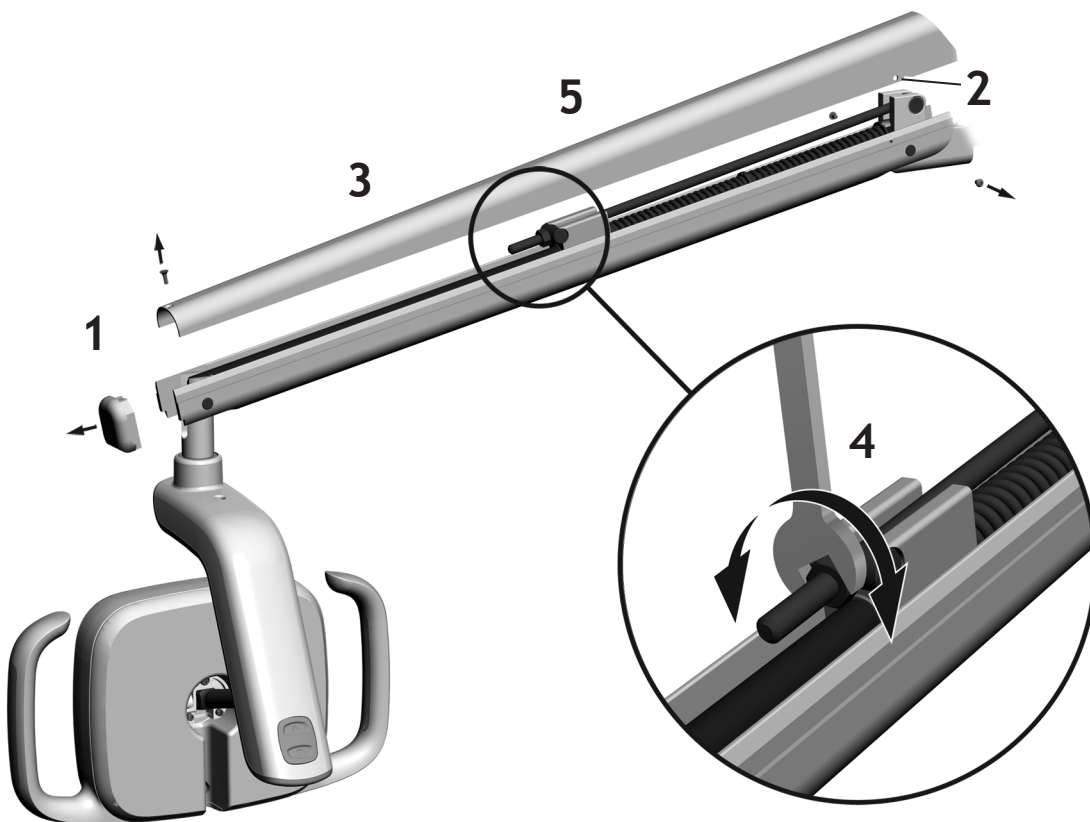
Подготовка и настройка светильника

Регулировка противовеса гибкого держателя стоматологического светильника

Рекомендованные инструменты

- Крестовая отвертка
- Шестигранный ключ на 5/64 дюйма
- Комбинированный ключ на 1/2 дюйма

1. Снимите торцевую крышку.
2. Выкрутите два винта, удерживающие крышку.
3. Снимите крышку.
4. Отрегулируйте гайку на конце пружины.
Если стоматологический светильник смещается вверх, поверните гайку против часовой стрелки.
Если светильник смещается вниз, поверните гайку по часовой стрелке.
5. Установите крышку обратно на гибкий держатель (но не закрепляйте на месте). Проверьте надежность фиксации лампы.
6. Повторяйте шаги 4-5 до устранения смещения лампы.



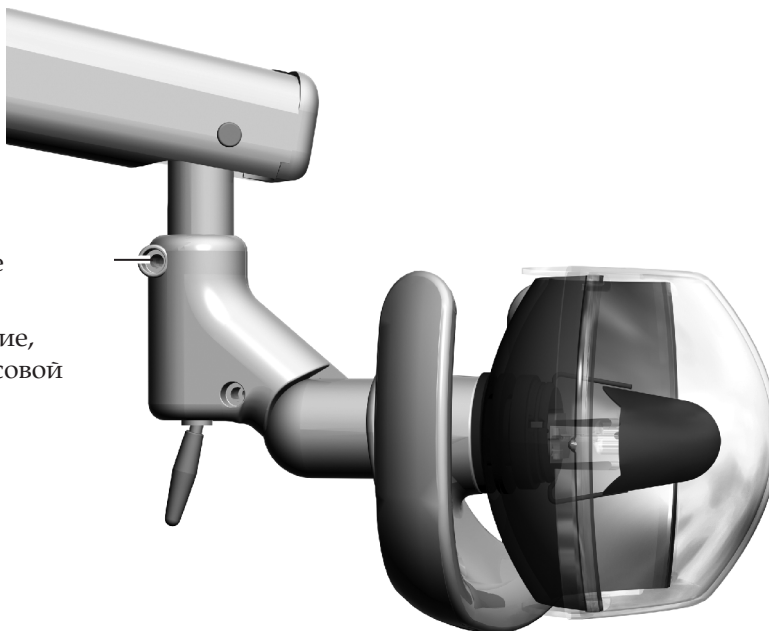
ПРИМЕЧАНИЕ. Дополнительный комплект ограничителя перемещения (№ по каталогу 90.1044.00) может устанавливаться для ограничения движения гибкого держателя вверх и вниз.

Регулировка горизонтального вращения стоматологического светильника A-dec 371

Рекомендованный инструмент

Шестигранный ключ на 5/32 дюйма

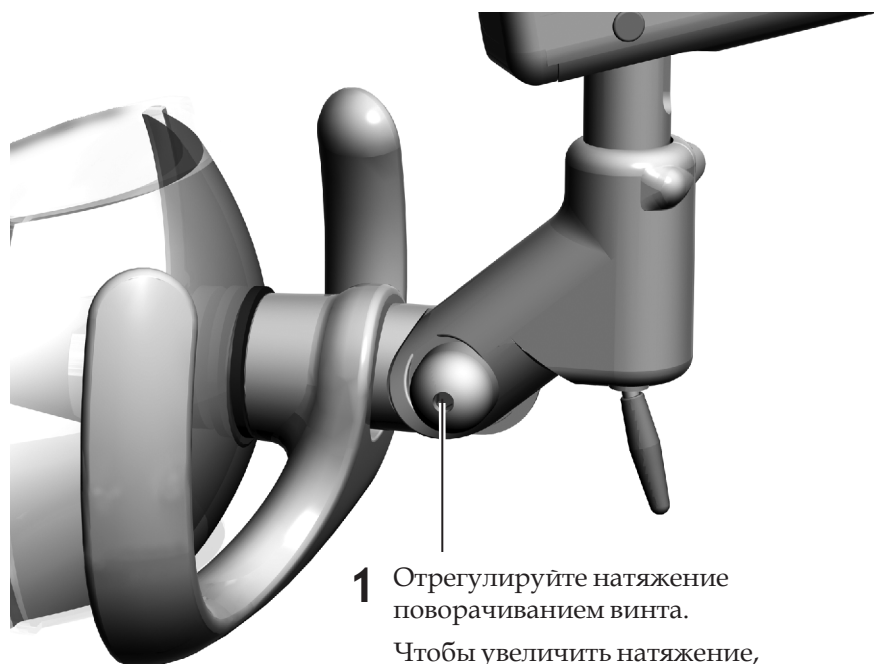
- 1 Отрегулируйте натяжение поворачиванием винта.
Чтобы увеличить натяжение, поворачивайте винт по часовой стрелке.



Регулировка вертикального вращения стоматологического светильника A-dec 371

Рекомендованный инструмент

Шестигранный ключ на 3/16 дюйма

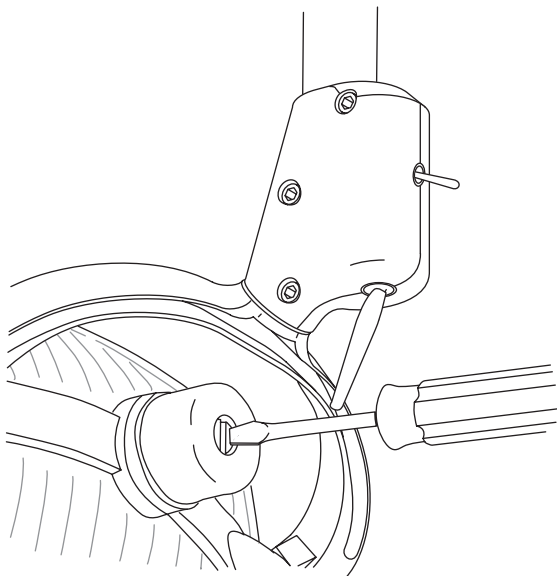


- 1 Отрегулируйте натяжение поворачиванием винта.
Чтобы увеличить натяжение, поворачивайте винт по часовой стрелке.

Регулировка фокуса стоматологического светильника A-dec 571

Рекомендованный инструмент

Стандартная отвертка



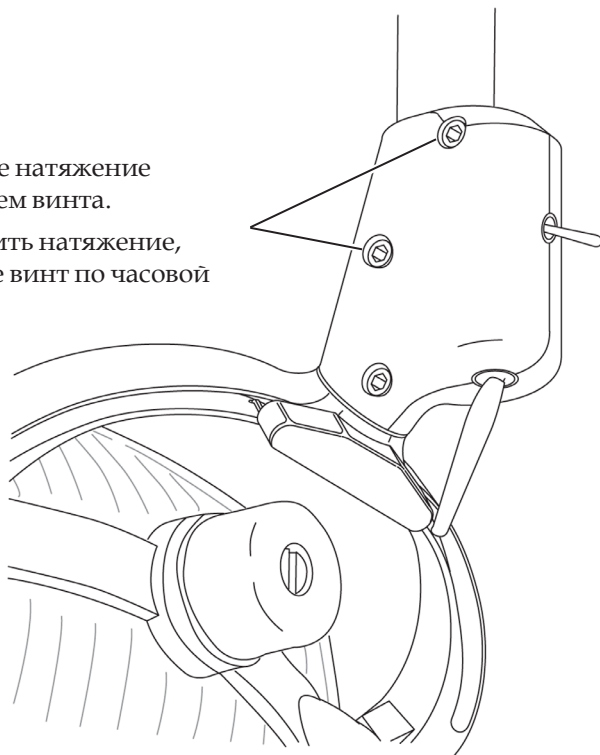
- 1 Установите корпус светильника в рабочее положение.
- 2 Включите свет.
- 3 Регулируйте винт до тех пор, пока светильник не создаст световое поле в узком диапазоне 50–75 мм (2–3 дюйма) со скошенными краями.

Регулировка горизонтального вращения стоматологического светильника A-dec 571

Рекомендованный инструмент

Шестигранный ключ на 5/32 дюйма

- 1 Отрегулируйте натяжение поворачиванием винта.
Чтобы увеличить натяжение, поворачивайте винт по часовой стрелке.

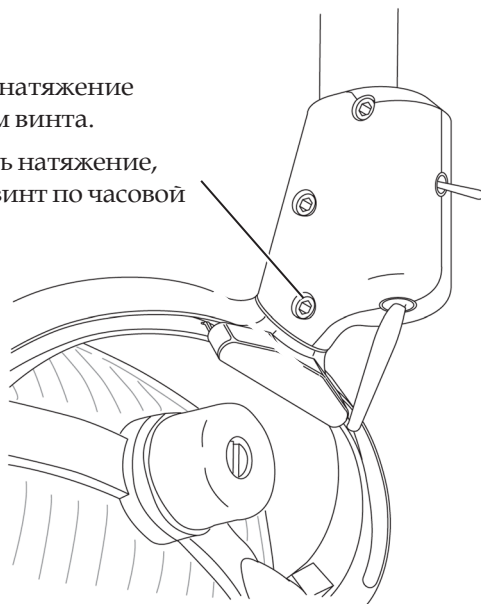


Регулировка диагонального вращения стоматологического светильника A-dec 571

Рекомендованный инструмент

Шестигранный ключ на 5/32 дюйма

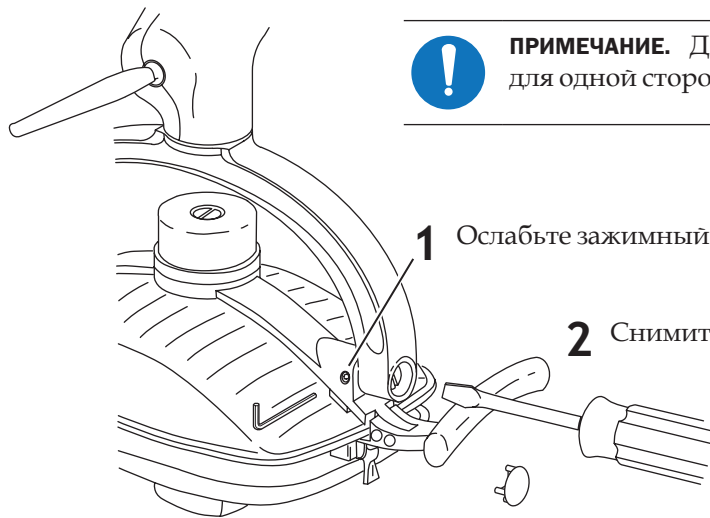
- 1 Отрегулируйте натяжение поворачиванием винта.
Чтобы увеличить натяжение, поворачивайте винт по часовой стрелке.



Регулировка вертикального вращения стоматологического светильника A-dec 571

Рекомендованные инструменты

- Шестигранный ключ на 5/64 дюйма
- Стандартная отвертка



ПРИМЕЧАНИЕ. Данная регулировка должна выполняться только для одной стороны корпуса светильника.

- 1 Ослабьте зажимный винт.

- 2 Снимите заглушку шарнира светильника.

- 3 Отрегулируйте натяжение поворачиванием винта.
Чтобы увеличить натяжение, поворачивайте винт по часовой стрелке.

Регулировка натяжения вращения светильника A-dec 571L

Рекомендованный инструмент

Шестигранный ключ на 7/64 дюйма

Регулировка вертикального и диагонального натяжения

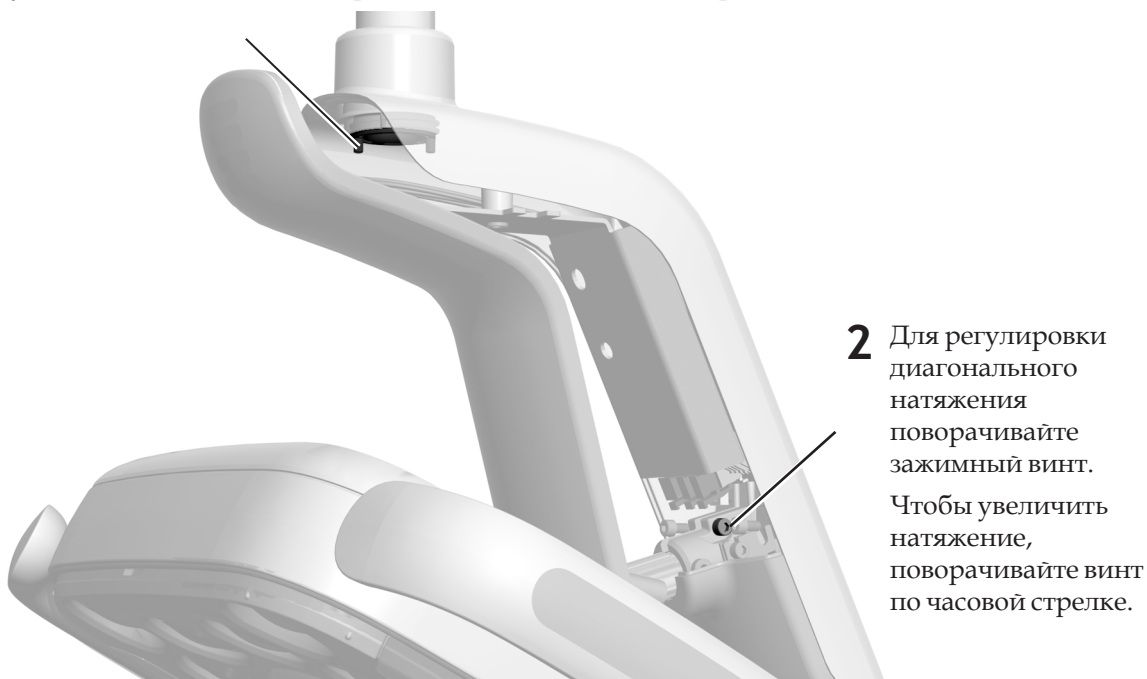
Задача 1.



Задача 2.

- 1** Для настройки горизонтального натяжения вращайте ручку регулировки силы трения.

Чтобы увеличить натяжение, поворачивайте винт по часовой стрелке.



Регулировка вертикального натяжения



- 1** Отрегулируйте натяжение поворачиванием винта.
Чтобы увеличить натяжение, поворачивайте винт по часовой стрелке.

Выравнивание светильника

Рекомендованные инструменты

- Шестигранный ключ на 3/16 дюйма
- Уровень



1 Установите уровень на стойку с обратной стороны от кресла.



2 Чтобы отодвинуть стойку кресла, установите регулировочные винты в верхние отверстия.

Чтобы пододвинуть стойку кресла, установите регулировочные винты в нижние отверстия.

Функции стоматологического светильника с сенсорной панелью





Типовая сенсорная панель



- 1 Включите источник питания системы.
- 2 Чтобы проверить включение светильника, а также переключение режимов интенсивности освещения, несколько раз нажмите и отпустите кнопку . Для выключения светильника нажмите и удерживайте кнопку .



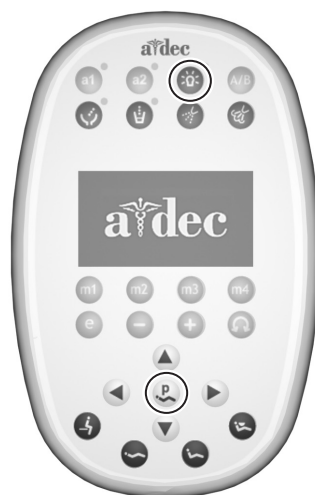
ПРИМЕЧАНИЕ. Когда светильник работает в комбинированном режиме (или в режиме защиты от полимеризации), световой индикатор на сенсорной панели мигает.

- 3 Чтобы отключить функцию автоматического включения и выключения, одновременно нажмите и удерживайте в течение трех секунд кнопки  и  (или кнопки  и  на улучшенной сенсорной панели A-dec 300). Система подаст один звуковой сигнал. Это подтверждает деактивацию функции автоматического включения и выключения стоматологического светильника. Чтобы активировать функцию автоматического включения и выключения, повторите эти действия. Система подаст три звуковых сигнала. Это подтверждает активацию функции автоматического включения и выключения стоматологического светильника.

Улучшенная сенсорная панель A-dec 300



Улучшенная сенсорная панель A-dec 500



Тестирование системы

- Все настройки интенсивности освещения работают исправно (две настройки для A-dec 371, три настройки для A-dec 571 и четыре настройки для A-dec 571L).
- В комплект A-dec 371 и A-dec 571 входит запасная лампа (№ по каталогу A-dec 041.709.00).
- Отрегулировано усилие при движении гибкого манипулятора стоматологического светильника и модуля управления.

Нормативная информация

Нормативная информация предоставляется вместе с оборудованием A-dec в соответствии с обязательными требованиями организации. Эта информация представлена в *Инструкциях по эксплуатации оборудования* или в отдельном документе с *нормативной информацией и техническими характеристиками*. Если вам требуется такая информация, посетите библиотеку на сайте www.a-dec.com.

Центральные офисы компании A-dec

2601 Crestview Drive

Newberg, OR 97132

США

Тел: 1.800.547.1883 на территории США/Канады

Тел: 1.503.538.7478 за пределами США/Канады

Факс: 1.503.538.0276

www.a-dec.com / www.a-dec.biz

A-dec Inc. не предоставляет никаких гарантий в отношении содержания данного документа, включая, но не ограничиваясь, подразумеваемыми гарантиями товарного состояния и соответствия конкретным целям.