

A-dec 300 Tabana Monte Bağlantı Koluna Takılan A-dec Dental Işıkları KURULUM KILAVUZU



Başlamadan Önce

Kurulumu başlamadan önce sisteme giden gücü kapatın.



TEHLİKE Bu işleme başlamadan önce gücün kapatılmaması elektrik çarpmasına neden olabilir.



UYARI Bu işleme başlamadan önce gücün kapatılmaması üründe hasara ve ciddi yaralanmalara ya da ölüme neden olabilir.



DİKKAT Devre kartı statik elektriğe karşı duyarlıdır. ESD önlemlerinin alınması gerekir. Devre kartının bir elektrikçi ya da uzman bir servis personeli tarafından monte edilmesi gerekir.



DİKKAT Kapakları çıkarırken veya yerlerine takarken, kabloları veya borulara zarar vermemek için dikkatli olun. Takıldıktan sonra kapakların sağlam olduğunu doğrulayın.

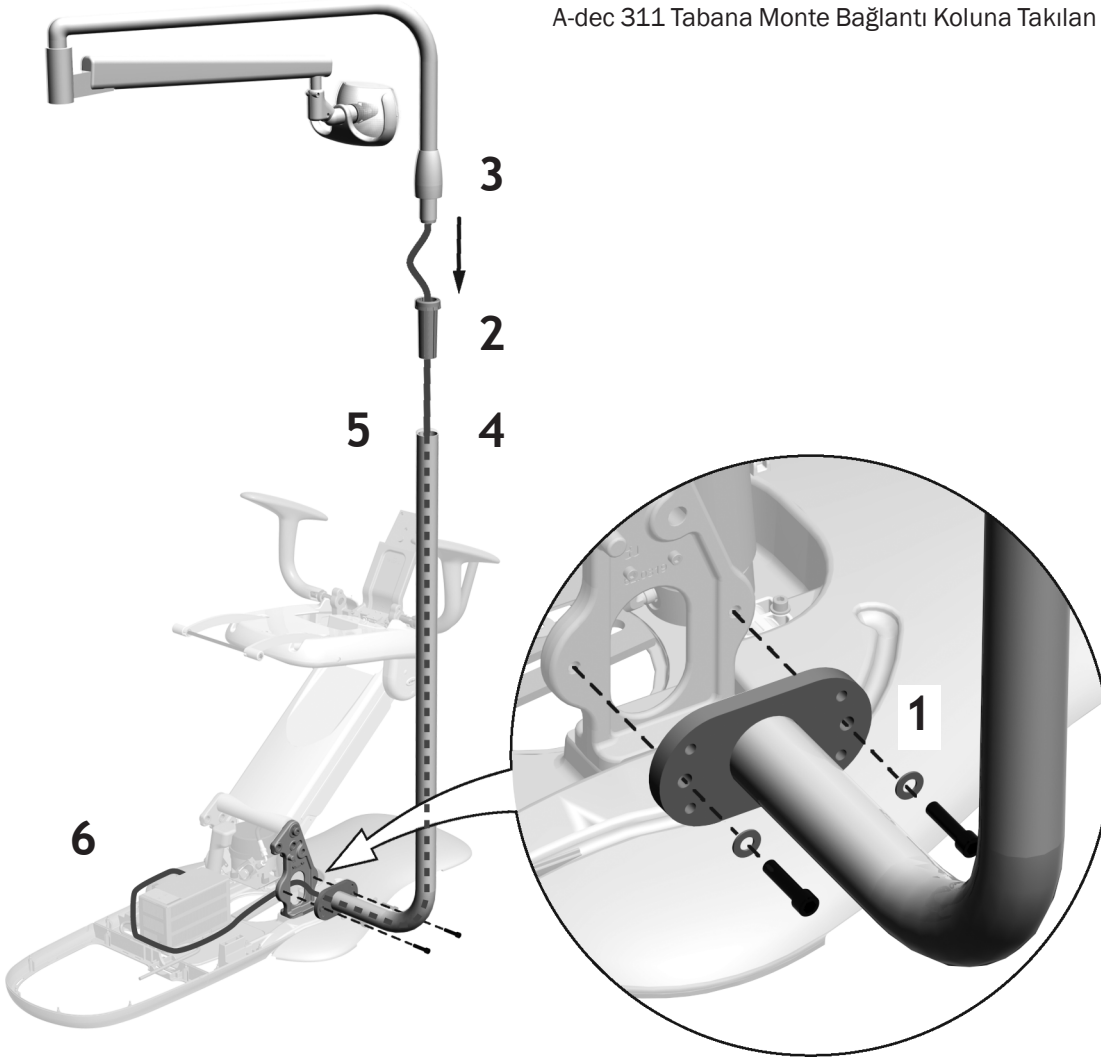
Dental Işığ \ddot{u} Kurma

Önerilen Alet

5/16 inç altıgen anahtar

Dental Işık Bileşenlerini Kurma

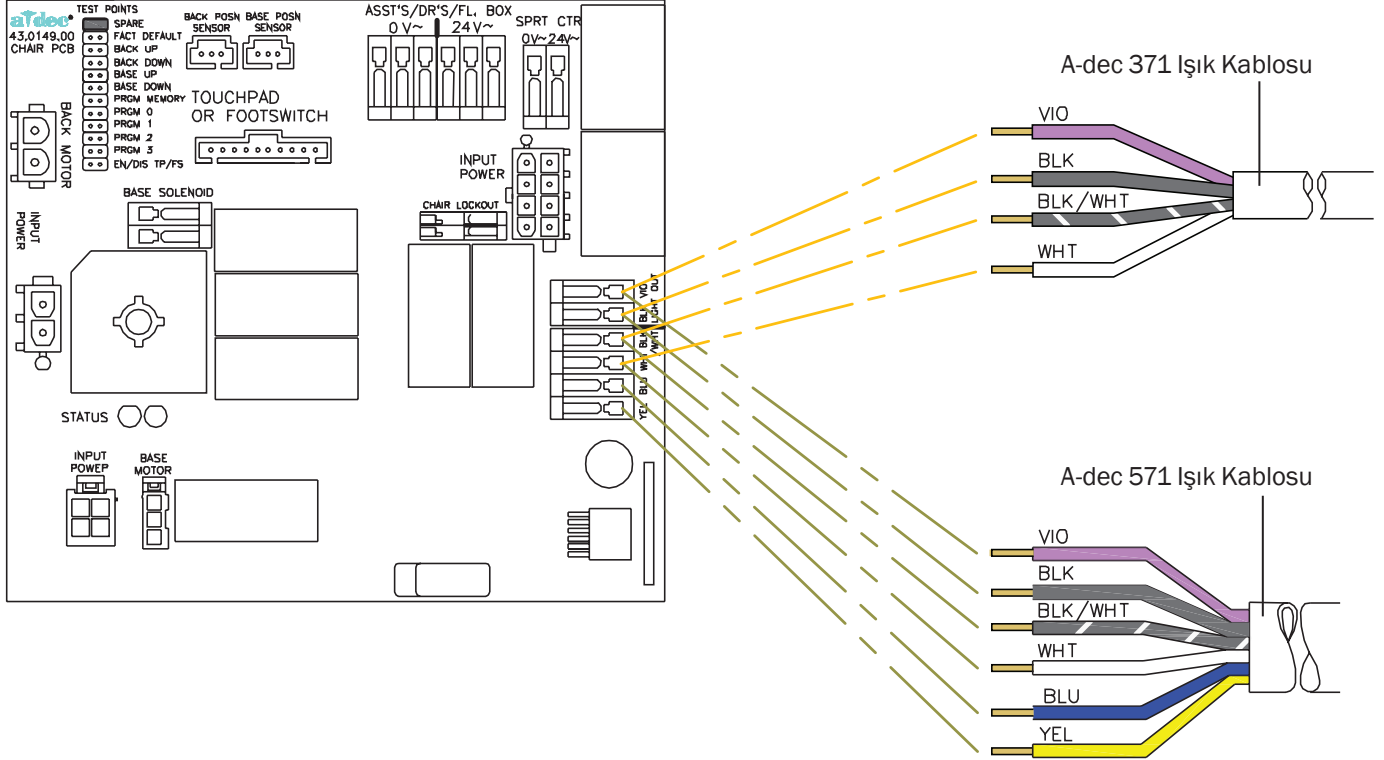
1. İki pul ve cıvata kullanarak bağlantı kolunu koltuk tabanına monte edin.
2. Yatağı bağlantı koluna geçirin.
3. Trim kapağını ışık sabit koluna yerleştirin.
4. Işık kablosunu bağlantı kolunun içinden geçirin.
5. Tam olarak yerine oturuncaya kadar dental ışığı bağlantı koluna sokun.
6. Kabloyu zemin kutusundan ve güç kaynağının ön kısmından geçirerek kablonun bağlantısını tamamlayın.
7. Trim kapağını aşağı kaydırın.



Dental Işık Kablolarını Yönlendirme ve Bağlama

A-dec 371 ve 571

Sistemin ışık tipine uygun olan kabloları, koltuk devre kartındaki ilgili bağlantı noktalarına bağlayın.



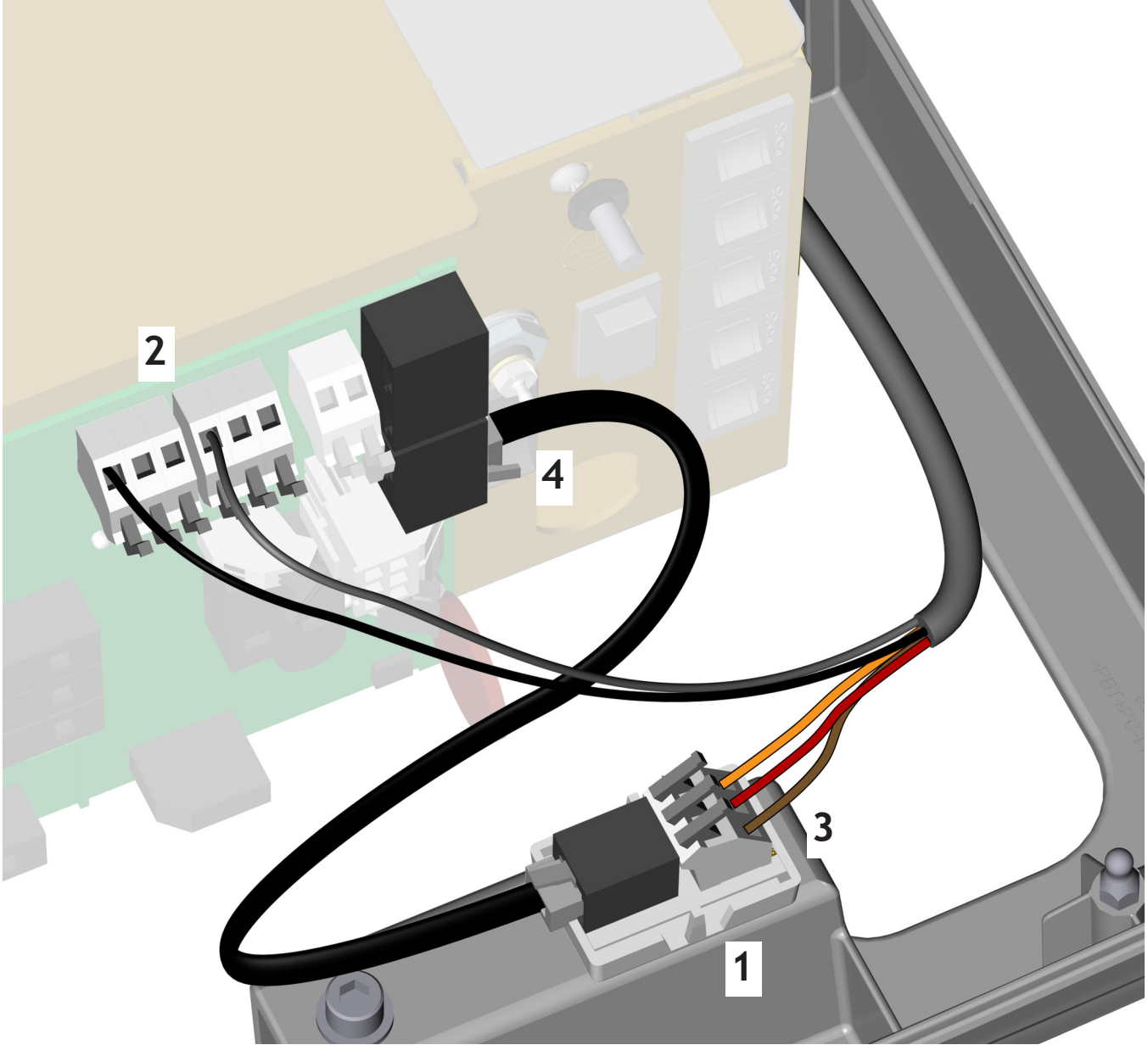
A-dec 571L

1. Adaptör kartı üzerindeki koruyucu kâğıdı sökün. Adaptör kartını zemin kutusu kapaęı kasasına sabitleyin.



DİKKAT Adaptör kartını güç kaynaęı şasisinin üst kısmına monte etmeyin. Aksi halde güç kaynaęı kapaęı yerine oturmayacaktır.

2. Siyah kabloyu 0V'ye baęlayın. Gri kabloyu 24V'ye baęlayın.
3. Kabloları adaptör kartı üzerindeki etiketle gösterilen yerlerine, kahverengi BRN'ye, kırmızı RED'e ve turuncu ORN'ye gelecek şekilde baęlayın.
4. Adaptör kartına baęlı olan veri hattı atlayıcısını bir veri portuna baęlayın.



A-dec Monitör Kollarını Kurma



NOT A-dec tabana monte baęlantı kolu çeşitli A-dec monitör kollarını destekler. Kurulum talimatları için, monitör koluyla birlikte saęlanan kurulum kılavuzuna bakın.

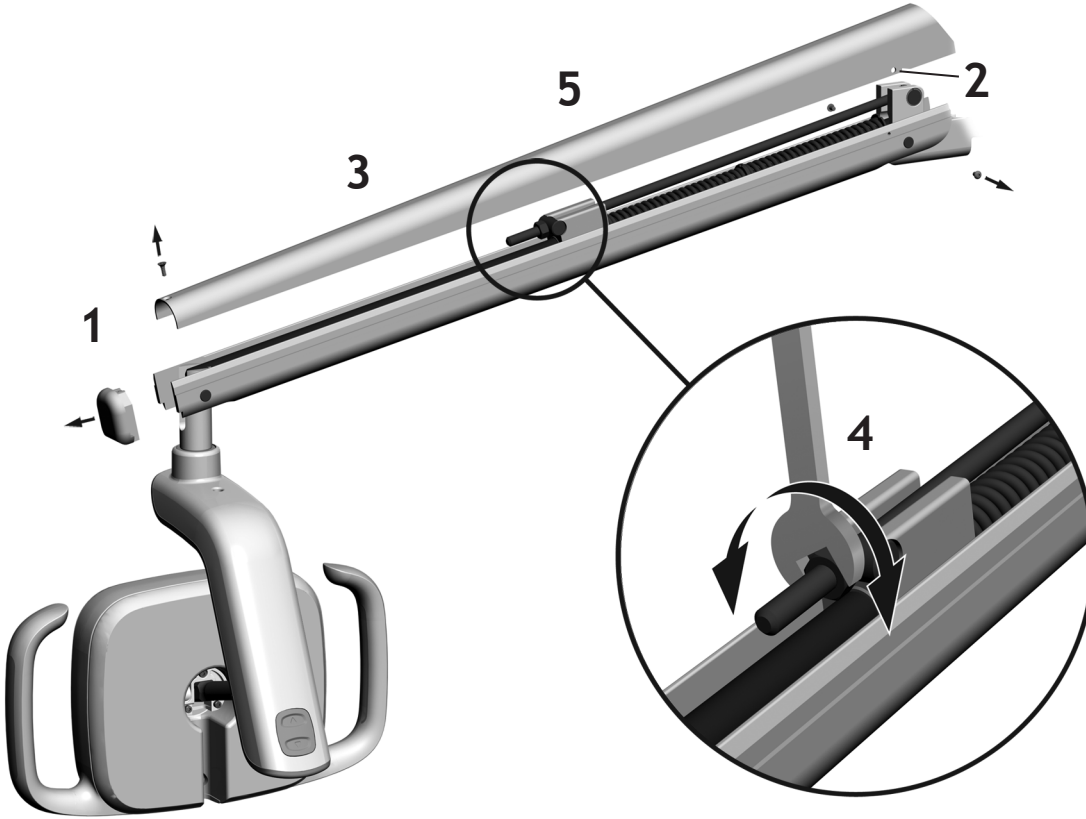
IşığI Hazırlama ve Ayarlama

Dental Işık Esnek Kolunun Dengesini Ayarlama

Önerilen Aletler

- Phillips yıldız tornavida
- 5/64 inç altıgen anahtar
- 1/2 inç kombine anahtar

1. Uç kapağını çıkarın.
2. Kapağı sabitleyen iki vidayı çıkarın.
3. Kapağı çıkarın.
4. Yayın ucundaki somunu ayarlayın.
Dental ışık yukarı doğru kayıyorsa somunu saat yönünün tersine çevirin.
Dental ışık aşağı doğru kayıyorsa somunu saat yönüne çevirin.
5. Kapağı tekrar esnek kola takın (ancak henüz sabitlemeyin). Kapağın kayıp kaymadığını kontrol edin.
6. Işık artık kaymayacak duruma gelene kadar 4. ve 5. adımları tekrar edin.



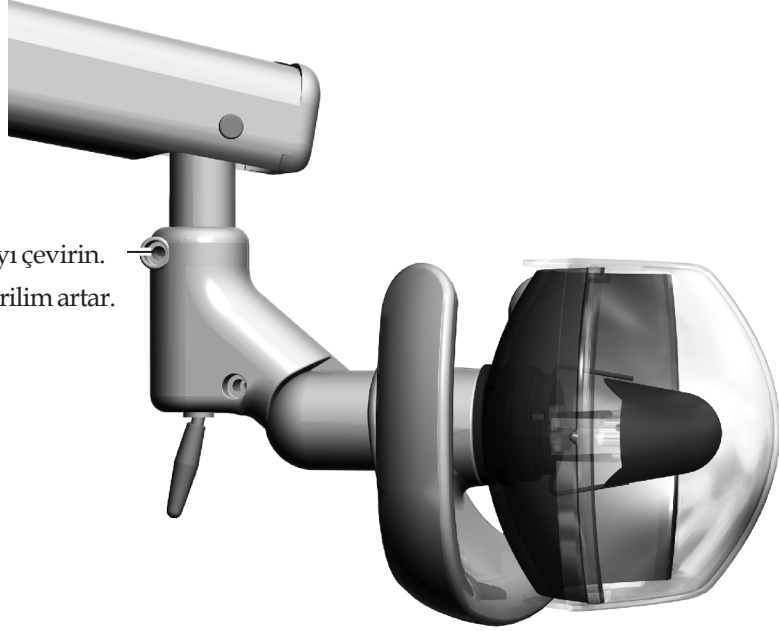
NOT Esnek kolun yukarı ve aşağı hareketini sınırlamak için, isteğe bağlı bir hareket durdurucu sınırlama kiti (p/n 90.1044.00) takılabilir.

A-dec 371 Dental Işıęın Yatay Dönüşünü Ayarlama

Önerilen Alet

5/32 inç altıgen anahtar

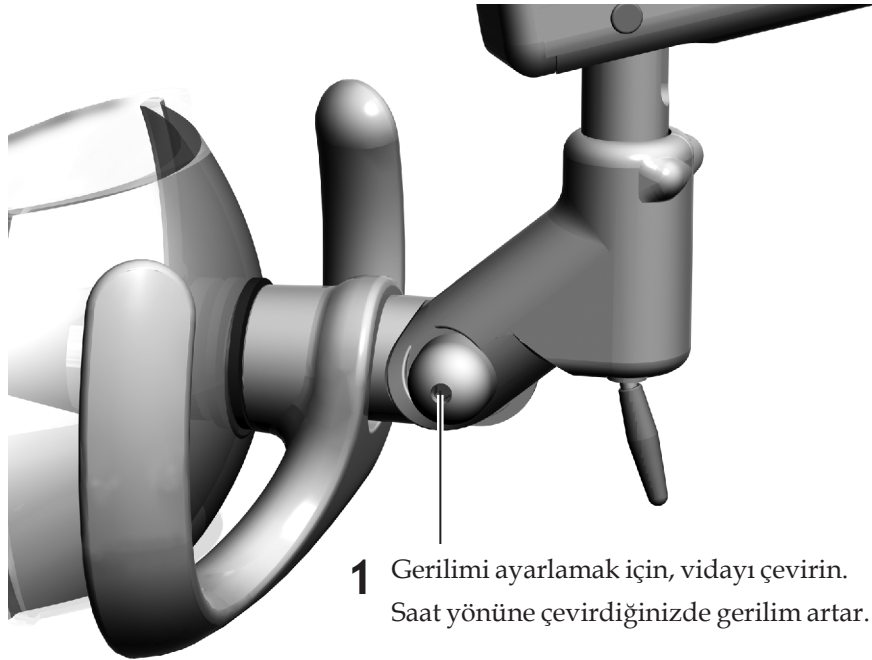
- 1 Gerilimi ayarlamak için, vidayı çevirin.
Saat yönüne çevirdiğinizde gerilim artar.



A-dec 371 Dental Işıęın Dikey Dönüşünü Ayarlama

Önerilen Alet

3/16 inç altıgen anahtar

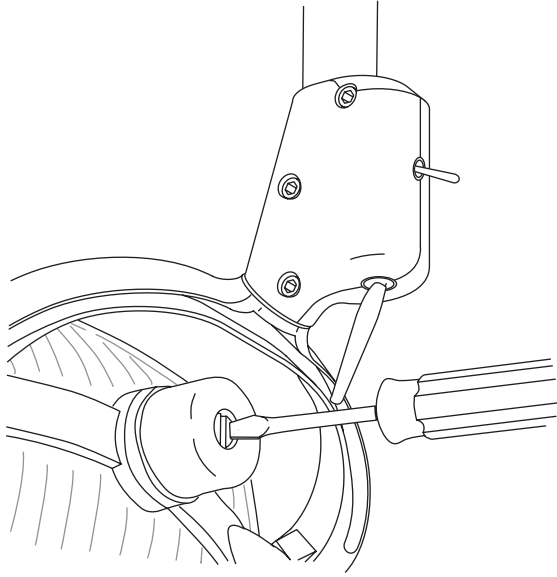


- 1 Gerilimi ayarlamak için, vidayı çevirin.
Saat yönüne çevirdiğinizde gerilim artar.

A-dec 571 Dental Işıęın Odaęını Ayarlama

Önerilen Alet

Standart tornavida



1 Işıę başlıęını normal kullanıma uygun şekilde konumlandırın.

2 Işıęı açın.

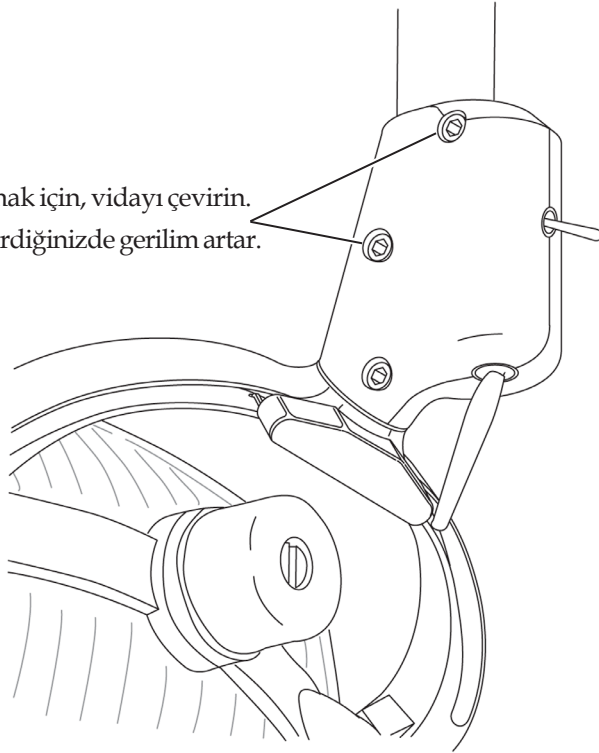
3 Işıę, kenarlara doęru yumuşayan ve 50-75 mm (2-3 inç) kalınlıęında bir şerit haline gelene dek vidayı ayarlayın.

A-dec 571 Dental Işıęın Yatay Dönüşünü Ayarlama

Önerilen Alet

5/32 inç altıgen anahtar

1 Gerilimi ayarlamak için, vidayı çevirin.
Saat yönüne çevirdiğinizde gerilim artar.



A-dec 571 Dental Işığın Çapraz Dönüşünü Ayarlama

Önerilen Alet

5/32 inç altıgen anahtar

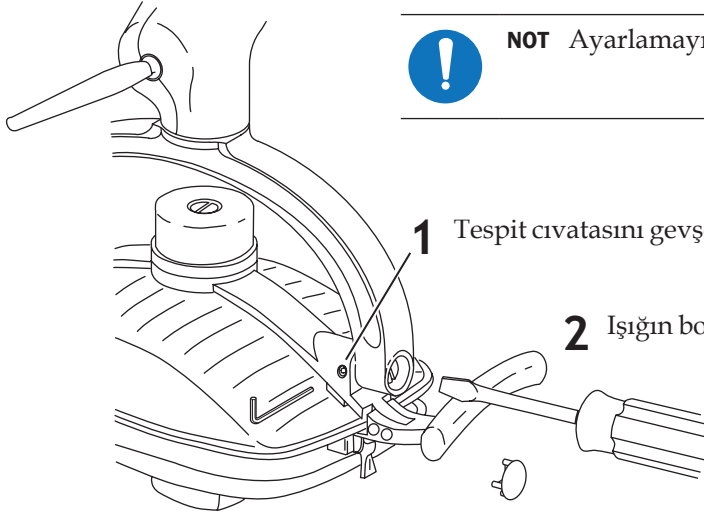
- 1 Gerilimi ayarlamak için, vidayı çevirin.
Saat yönüne çevirdiğinizde gerilim artar.



A-dec 571 Dental Işığın Dikey Dönüşünü Ayarlama

Önerilen Aletler

- 5/64 inç altıgen anahtar
- Standart tornavida



NOT Ayarlamayı ışık başlığının sadece bir tarafında yapın.

- 1 Tespit civatasını gevşetin.

- 2 Işığın boyunduruk tapasını çıkarın.

- 3 Gerilimi ayarlamak için, vidayı çevirin.
Saat yönüne çevirdiğinizde gerilim artar.

A-dec 571L'nin Dönüş Gerilimini Ayarlama

Önerilen Alet

7/64 inç altıgen anahtar

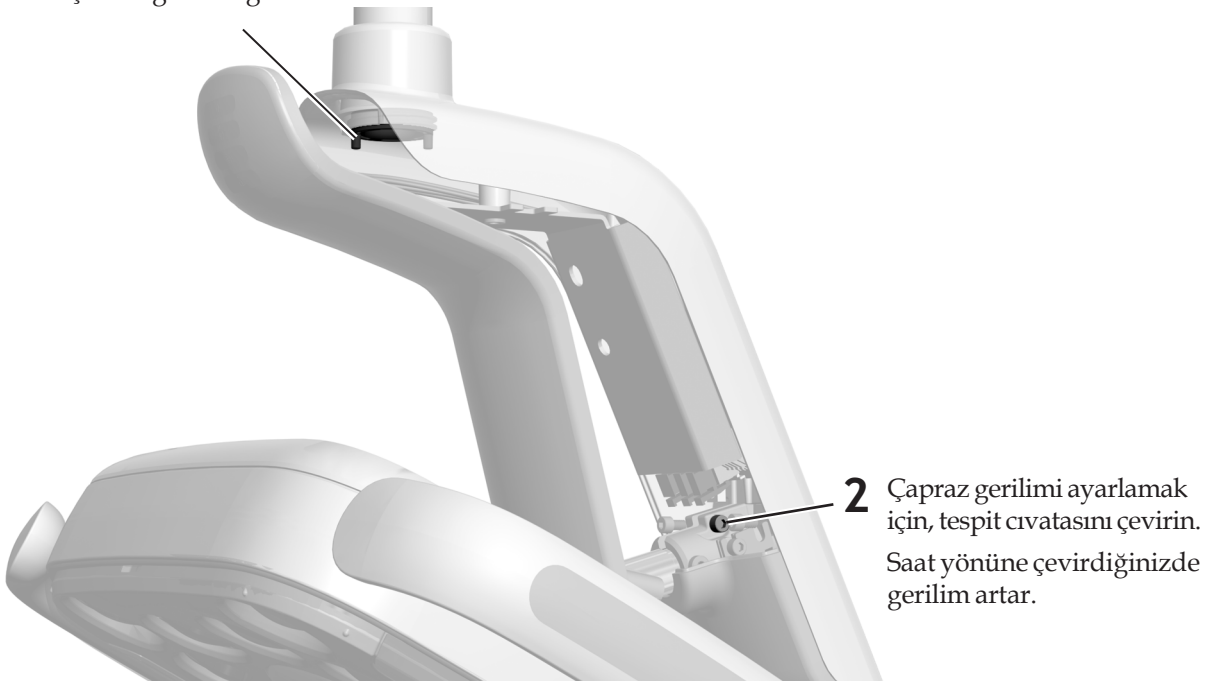
Yatay ve Çapraz Gerilimi Ayarlama

Görev 1.



Görev 2.

- 1 Yatay gerilimi ayarlamak için, sürtünme ayarını çevirin.
Saat yönüne çevirdiğinizde gerilim artar.



Dikey Gerilimi Ayarlama

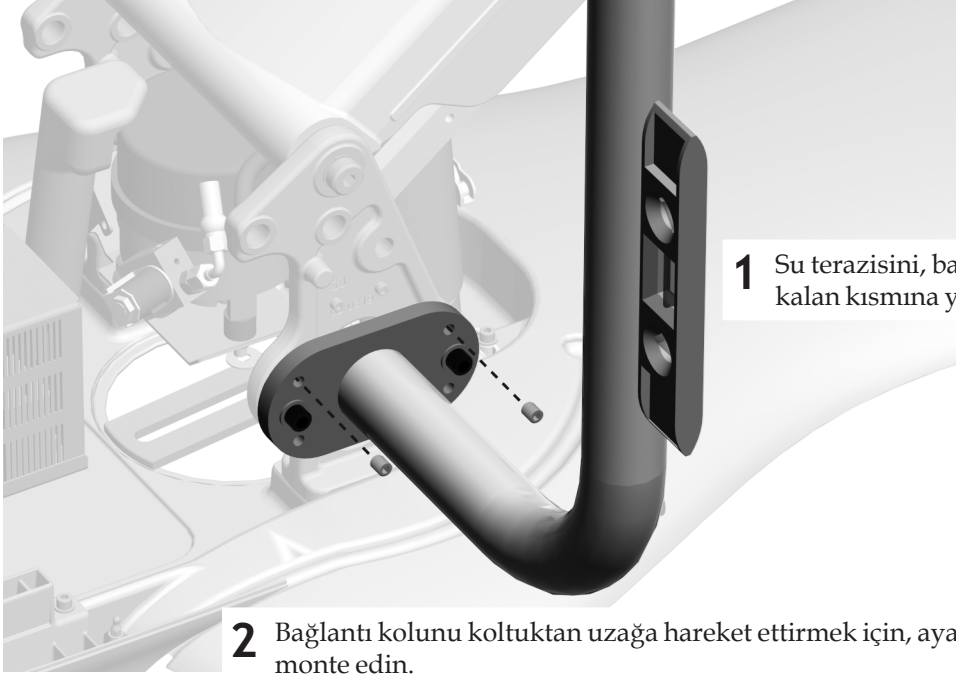


- 1** Gerilimi ayarlamak için, vidayı çevirin.
Saat yönüne çevirdiğinizde gerilim artar.

Dental Işıęı Düzeltme

Önerilen Aletler

- 3/16 inç altıgen anahtar
- Su terazisi



1 Su terazisini, baęlantı kolunun koltuęa uzak kalan kısmına yerleřtirin.

2 Baęlantı kolunu koltuktan uzaęa hareket ettirmek için, ayar cıvatarını üstteki deliklere monte edin.

Baęlantı kolunu koltuęa yaklařtırmak için, ayar cıvatarını alttaki deliklere monte edin.

Sistemi Test Etme

- Tüm ışık şiddeti ayarları düzgün şekilde çalışıyor (A-dec 371 için iki ayar, A-dec 571 için üç ve A-dec 571L için dört ayar).
- A-dec 371 ve A-dec 571 için yedek bir ampul bulunuyor (A-dec p/n 041.709.00).
- Dental ışık esnek kolu ve başlık gerilimi uygun şekilde ayarlandı.

Düzenleyici Bilgiler

Düzenleyici bilgiler, yetkili kurum gereklilikleri uyarınca A-dec ekipmanı ile birlikte sağlanmaktadır. Bu bilgiler ekipmana ait *Kullanma Talimatları* içinde veya ayrıca sağlanan *Düzenleyici Bilgiler ve Teknik Özellikler* belgelerinde sunulmaktadır. Bu bilgilere ihtiyaç duyarsanız, lütfen www.a-dec.com adresindeki Belge Kitaplığını ziyaret edin.

A-dec Genel Merkezi

2601 Crestview Drive

Newberg, OR 97132

ABD

Tel: 1.800.547.1883 ABD/Kanada içinden

Tel: 1.503.538.7478 ABD/Kanada dışından

Faks: 1.503.538.0276

www.a-dec.com / www.a-dec.biz

Pazarlanabilirlik ve belirli bir amaca uygunluęa ilişkin zımni garantiler dahil ancak bunlarla sınırlı olmaksızın, A-dec Inc. bu belgenin içerięine dair hiçbir garanti vermemektedir.