

مصابيح الأسنان من A-dec في قائم حامل لوحة القاعدة A-dec 300 دليل التركيب



قبل البدء في التركيب

افصل الطاقة عن النظام قبل بدء التركيب.

خطر قد يؤدي عدم فصل الطاقة قبل البدء في هذا الإجراء إلى الإصابة بصدمة كهربية.



تحذير قد يؤدي عدم فصل الطاقة قبل البدء في هذا الإجراء إلى تلف المنتج وحدوث إصابات خطيرة أو الوفاة.



تنبيه لوحة الدائرة حساسة للكهرباء الإستاتيكية. لذا، يلزم اتخاذ احتياطات تفريغ الكهرباء الإستاتيكية (ESD). ويجب تركيب لوحة الدائرة الكهربائية بواسطة فني كهرباء أو أفراد صيانة مؤهلين.



تنبيه عند إزالة الأغشية أو استبدالها. احذر من إحداث تلفيات في أي سلك أو أنبوب. تحقق من إحكام تثبيت الأغشية بعد استبدالها.



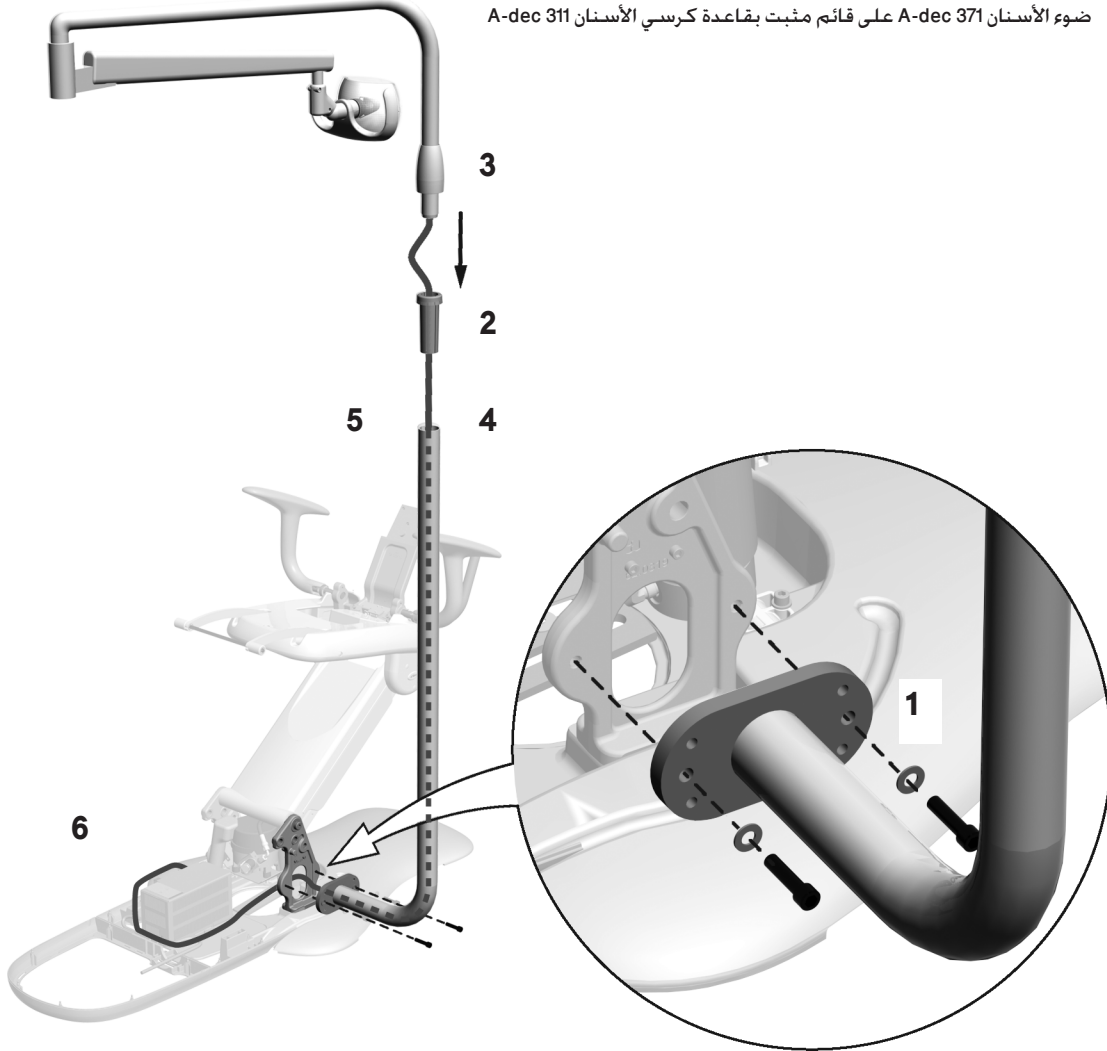
تركيب مصباح الأسنان

الأداة الموصى بها

مفتاح سداسي الرأس مقاس 5/16 بوصة

تركيب مكونات ضوء الأسنان

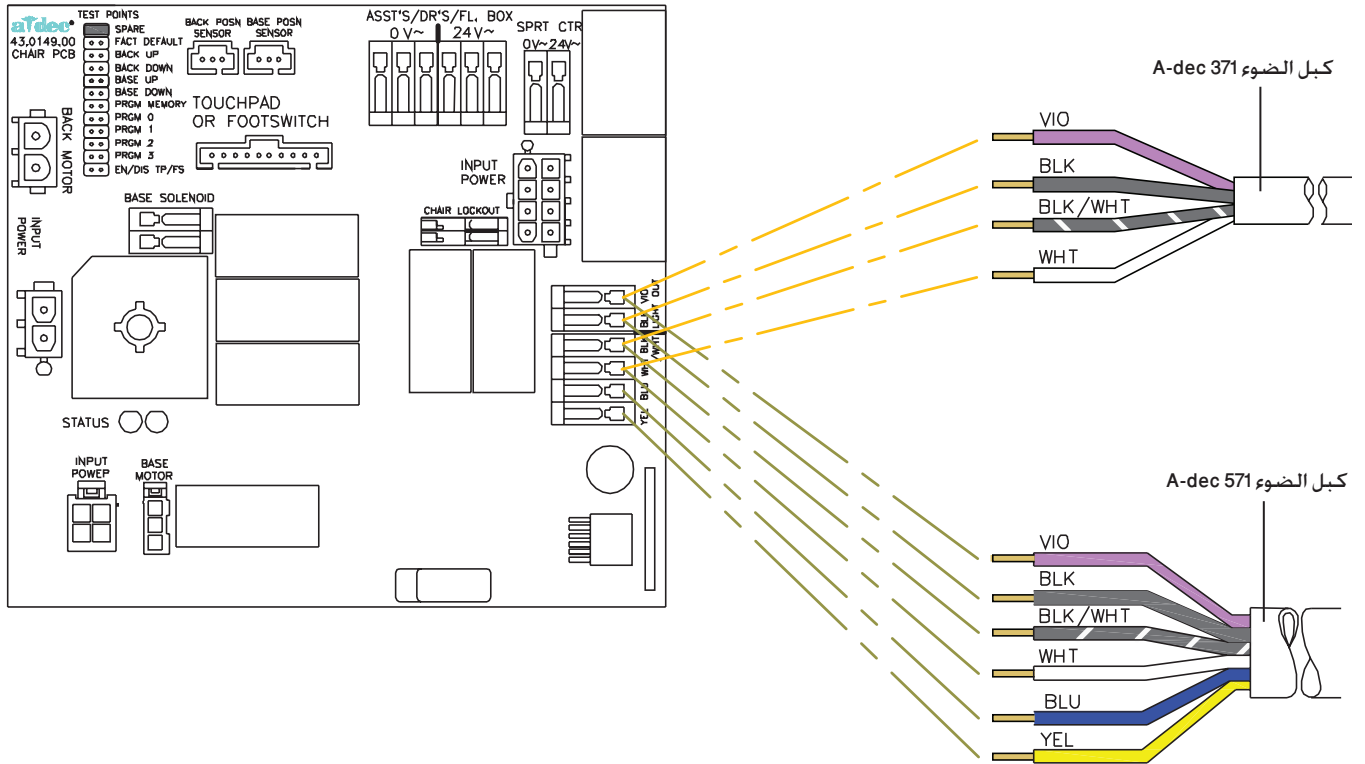
1. استخدم صمولتين ومسمارين لتوصيل القائم بقاعدة الكرسي.
2. أدخل المحمل في القائم.
3. ضع الغطاء المزّين على ذراع الضوء الصلبة.
4. وجه كبل الضوء خلال القائم.
5. أدخل الضوء في القائم حتى يتم تركيبه تمامًا.
6. استكمل توجيه الكبل حول الصندوق الأرضي حتى مقدمة وحدة الإمداد بالطاقة.
7. حرّك الغطاء المزّين لأسفل.



توجيه كبلات الضوء وتوصيلها

571 و A-dec 371

قم بتوصيل أسلاك نوع ضوء النظام بالتوصيلات المناظرة لها في لوحة الدائرة الكهربائية بالكرسي.



A-dec 571L

1. انزع ورقة الحماية عن لوحة المحول. وصل لوحة المحول بإطار غطاء الصندوق الأرضي.

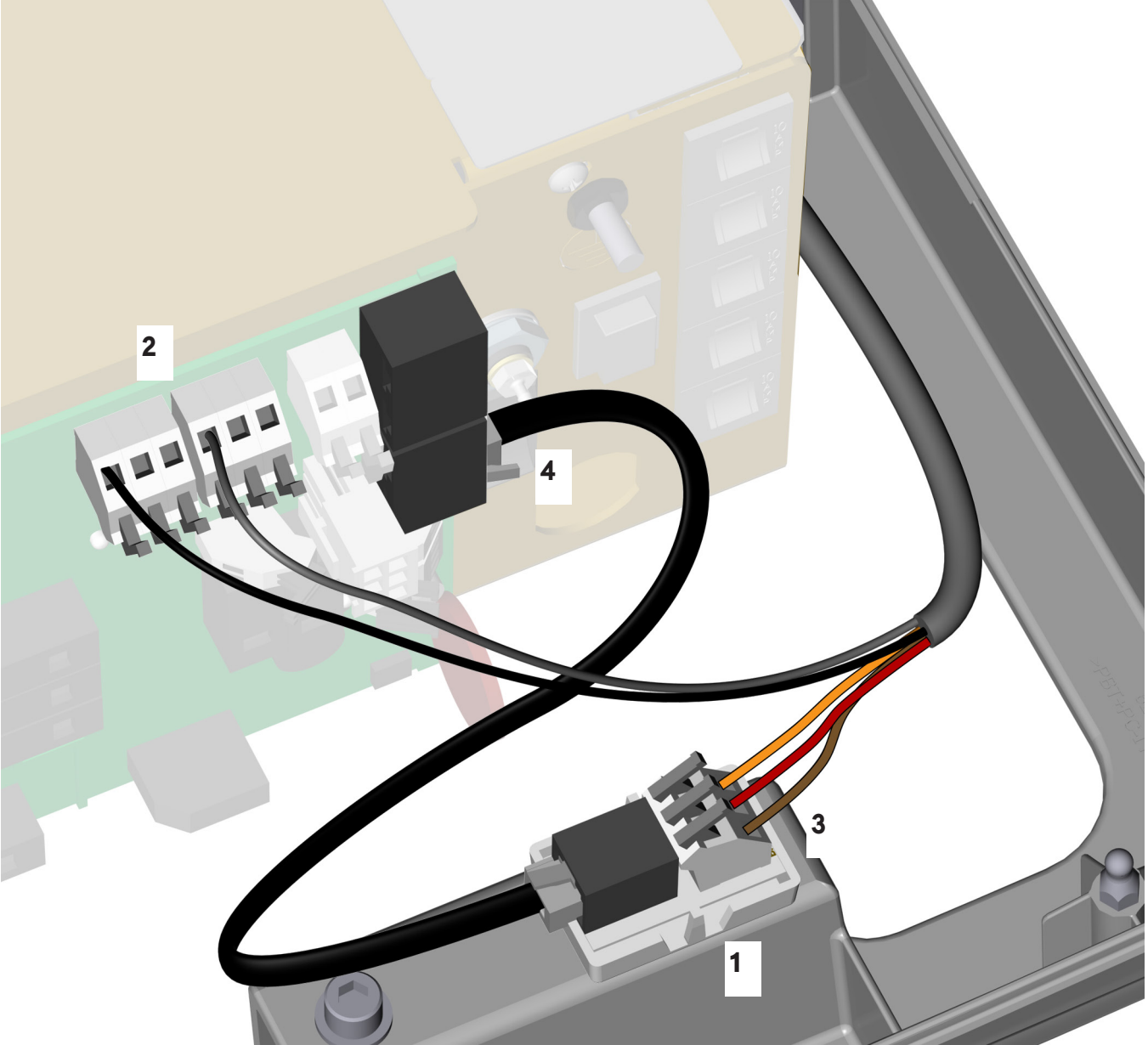
تنبيه لا توصل لوحة المحول بأعلى هيكل وحدة الإمداد بالطاقة. فغطاء وحدة الإمداد بالطاقة لن يناسبها.



2. وصل السلك الأسود بفتحة 0V. وصل السلك الرمادي بفتحة 24V.

3. وصل الأسلاك بمواضعها على لوحة المحول كما هو موضح: البني بـ BRN والأحمر بـ RED والبرتقالي بـ ORN.

4. وصل وصلة خط نقل البيانات من لوحة المحول إلى منفذ البيانات.



تركيب حوامل الشاشة من A-dec

ملاحظة يدعم قائم حامل لوحة القاعدة من A-dec العديد من حوامل الشاشات من A-dec. انظر دليل التركيب المرفق مع حامل الشاشة للحصول على تعليمات التركيب.



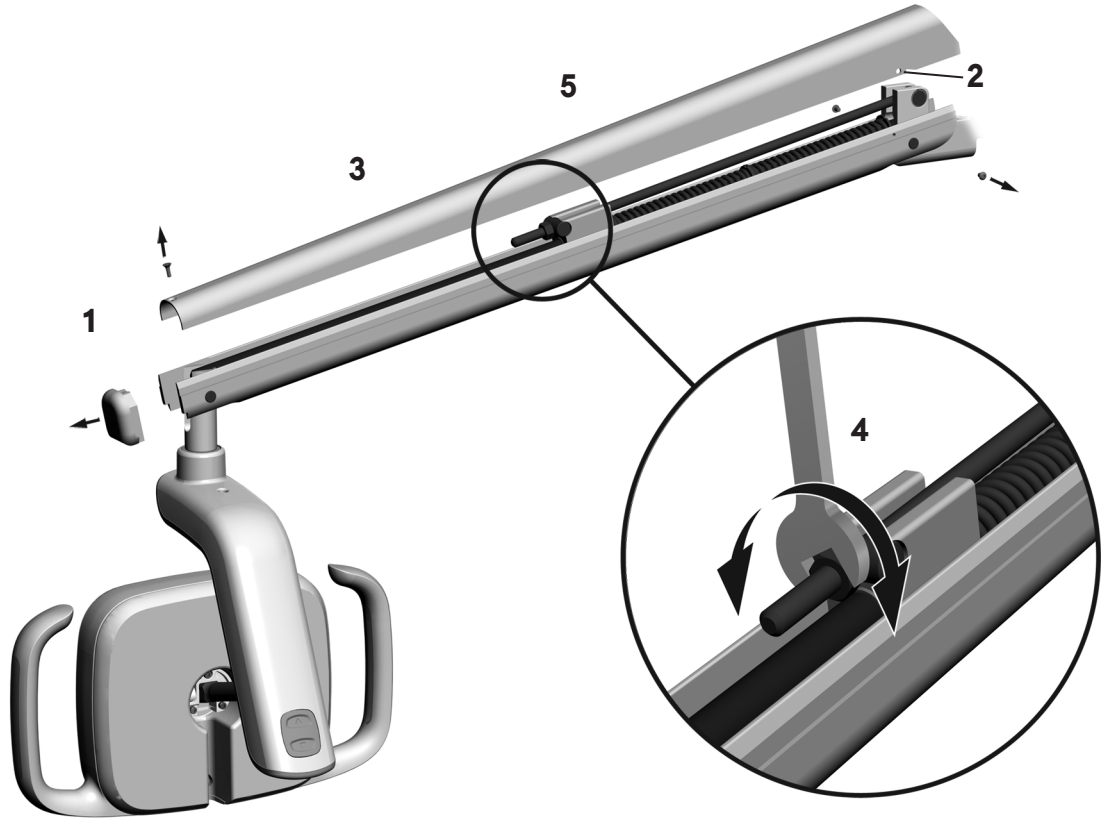
تجهيز وضبط الضوء

ضبط الثقل الموازن للذراع المرنة لضوء الأسنان

الأدوات الموصى بها

- مفك برأس فيليبس
- مفتاح سداسي الرأس 5/64 بوصة
- مفتاح الربط الشامل 1/2 بوصة

1. قم بإزالة الغطاء الطرفي.
2. قم بإزالة البرغيين المثبتين للغطاء.
3. قم بإزالة الغطاء.
4. قم بضبط الصمولة الموجودة عند نهاية الزنبرك. في حالة انحراف ضوء الأسنان لأعلى. قم بتدوير الصمولة في عكس اتجاه عقارب الساعة. في حالة انحراف ضوء الأسنان لأسفل. قم بتدوير الصمولة في اتجاه عقارب الساعة.
5. أعد وضع الغطاء على الذراع المرنة (مع عدم تثبيته). ثم تأكد من عدم انحرافه.
6. كرر الخطوات 4 و5 إلى أن يتم القضاء على الانحراف.



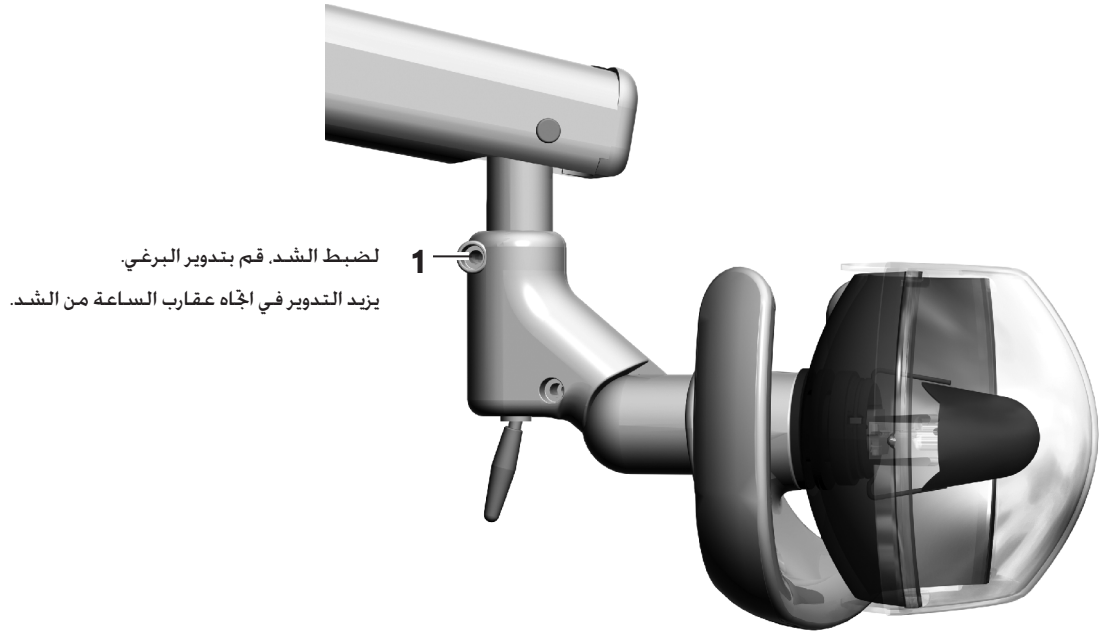
ملاحظة يمكن تركيب مجموعة حد إيقاف الحركة الاختيارية (رقم الجزء 901044.00) للحد من حركة الذراع المرنة لأعلى ولأسفل.



ضبط التدوير الأفقي لضوء الأسنان A-dec 371

الأداة الموصى بها

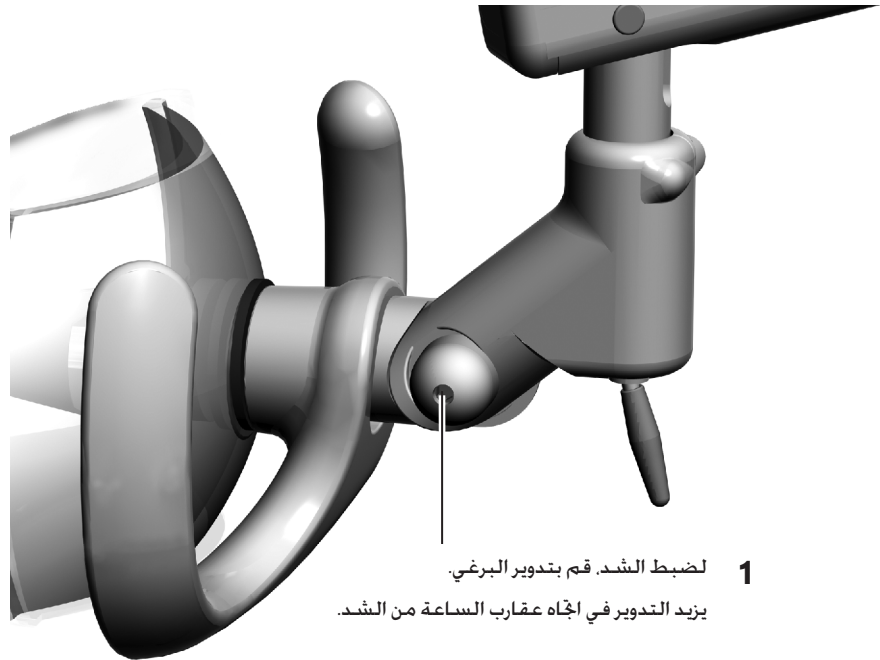
مفتاح سداسي الرأس مقاس 5/32 بوصة



ضبط التدوير الرأسي لضوء الأسنان A-dec 371

الأداة الموصى بها

مفتاح سداسي الرأس مقاس 3/16 بوصة



ضبط تركيز بؤرة ضوء الأسنان A-dec 571

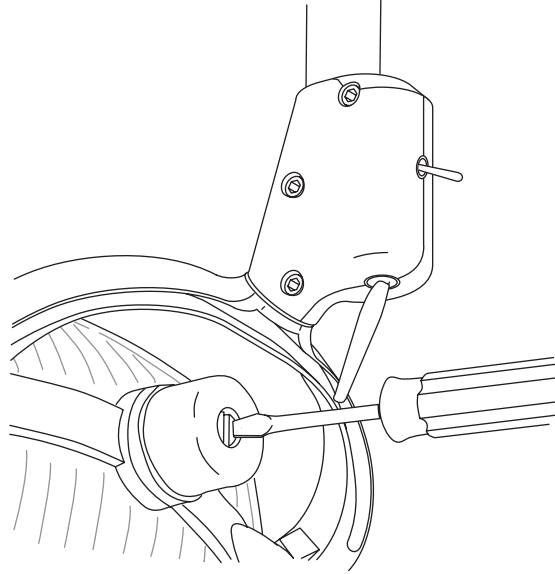
الأداة الموصى بها

مفك براغي عادي

1 اضبط رأس المصباح للاستخدام العادي.

2 قم بإضاءة المصباح.

3 اضبط البرغي إلى أن يصبح نطاق المصباح بين 50 و75 مم (2 و3 بوصات) مع الحواف المستدقة.

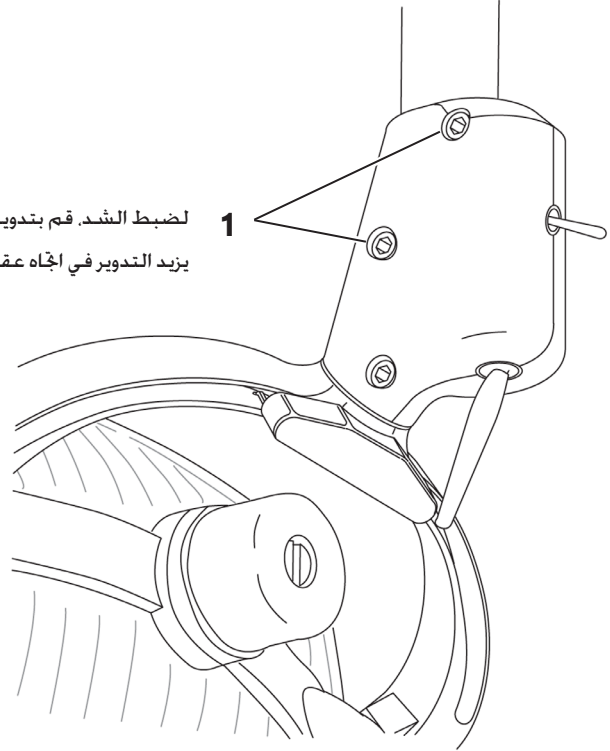


ضبط التدوير الأفقي لضوء الأسنان A-dec 571

الأداة الموصى بها

مفتاح سداسي الرأس مقاس 5/32 بوصة

1 لضبط الشد. قم بتدوير البرغي. يزيد التدوير في اتجاه عقارب الساعة من الشد.

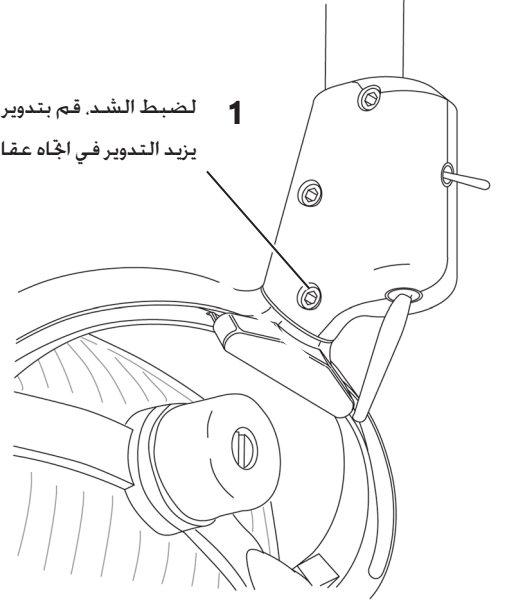


ضبط التدوير القطري لضوء الأسنان A-dec 571

الأداة الموصى بها

مفتاح سداسي الرأس مقياس 5/32 بوصة

1 لضبط الشد. قم بتدوير البرغي.
يزيد التدوير في اتجاه عقارب الساعة من الشد.

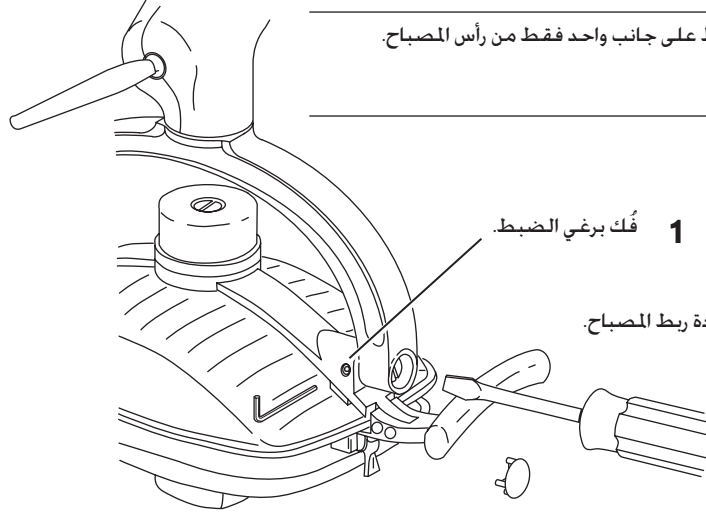


ضبط التدوير الرأسي لضوء الأسنان A-dec 571

الأدوات الموصى بها

- مفتاح سداسي الرأس 5/64 بوصة
- مفك براغي قياسي

ملاحظة قم بإجراء الضبط على جانب واحد فقط من رأس المصباح.



3 لضبط الشد. قم بتدوير البرغي.
يزيد التدوير في اتجاه عقارب الساعة من الشد.

ضبط شد تدوير A-dec 571L

الأداة الموصى بها

مفتاح سداسي الرأس مقاس 7/64 بوصة

ضبط الشد الأفقي والقطري

المهمة 1.

1 ارفع غطاء المؤشر.



المهمة 2.

1 لضبط الشد الأفقي، أدر ضبط الاحتكاك.

يزيد التدوير في اتجاه عقارب الساعة من الشد.



2 لضبط الشد القطري، أدر برغي الضبط

تزيد الإدارة في اتجاه عقارب الساعة من الشد.

ضبط الشد الرئيسي



1 لضبط الشد. قم بتدوير البرغي.
يزيد التدوير في اتجاه عقارب الساعة من الشد.

ضبط مستوى الضوء

الأدوات الموصى بها

- مفتاح سداسي الرأس 3/16 بوصة
- مسواة



1 ضع ميزان التسوية على القائم بعيداً عن الكرسي.

2 لتحريك القائم بعيداً عن الكرسي، ثبت براغي التسوية في الفتحات العلوية.
لتحريك القائم ناحية الكرسي، ثبت براغي التسوية في الفتحات السفلية.

وظائف ضوء الأسنان بلوحة اللمس

لوحة اللمس القياسية



1 قم بتوصيل النظام بالطاقة.

2 للتحقق من تشغيل الضوء، وللتبديل بين أوضاع شدة الضوء، اضغط على وحرره مرارًا. لإيقاف تشغيل الضوء، اضغط باستمرار على الزر.

ملاحظة عندما يكون الضوء في وضع الحثشو المركب (أو المعالجة الآمنة)، يومض مؤشر الضوء في لوحة اللمس.



3 لتعطيل ميزة التشغيل/إيقاف التشغيل التلقائي، اضغط باستمرار على و (أو و). وتشير صافرة واحدة إلى أنه قد تم إيقاف تشغيل ميزة التشغيل/إيقاف التشغيل التلقائي، ولإعادة تفعيل الخاصية، كرر هذه الخطوة. تشير ثلاث صافرات إلى تنشيط ميزة التشغيل/إيقاف التشغيل التلقائي.

لوحة اللمس الفائقة A-dec 300



لوحة اللمس الفائقة A-dec 500



اختبار النظام

- تعمل جميع إعدادات كثافة الضوء بشكل سليم (إعدادان للطراز A-dec 371، وثلاثة إعدادات للطراز A-dec 571، وأربعة إعدادات للطراز A-dec 571L).
- يتضمن A-dec 371 و A-dec 571 مصباحًا احتياطيًا (رقم جزء A-dec هو 041709.00).
- تم ضبط الذراع المرنة لمصباح الأسنان ونشد الرأس بشكل سليم.

المعلومات التنظيمية

تتوفر المعلومات التنظيمية مع معدات A-dec وفقًا لما تفرضه متطلبات الوكالة. وتتوفر هذه المعلومات في إرشادات الاستخدام الخاصة بالمعدة أو في وثيقة المعلومات التنظيمية والمواصفات المنفصلة. إذا كنت بحاجة إلى هذه المعلومات، يُرجى زيارة "مكتبة الوثائق" على موقع الويب www.a-dec.com.

مراكز A-dec الرئيسية

2601 Crestview Drive

Newberg, OR 97132

الولايات المتحدة الأمريكية

هاتف: 1800.547.883 داخل الولايات المتحدة الأمريكية/كندا

هاتف: 1503.538.7478 خارج الولايات المتحدة الأمريكية/كندا

فاكس: 1503.538.0276

www.a-dec.com / www.a-dec.biz

لا تمنح A-dec Inc. أي ضمان من أي نوع فيما يتعلق بالمحتوى الوارد في هذا المستند. بما في ذلك، على سبيل المثال لا الحصر الضمانات الضمنية الخاصة بالتجارة أو الملازمة لغرض معين.