

A-dec OP-Lampe auf A-dec 300-Sockelbefestigungssäule

INSTALLATIONSHANDBUCH



Vor dem Start

Schalten Sie das System vor Beginn der Installation ab.



GEFAHR Ein Nichtabschalten der Stromversorgung vor Beginn dieses Verfahrens kann einen Stromschlag verursachen.



WARNUNG Ein Nichtabschalten der Stromversorgung vor Beginn dieses Verfahrens kann eine Beschädigung des Produkts und schwere oder tödliche Verletzungen verursachen.



VORSICHT Platinen sind empfindlich gegenüber elektrostatischer Aufladung. Daher sind entsprechende Vorsichtsmaßnahmen beim Umgang mit ihnen erforderlich. Platinen sollten nur von geprüften Elektrikern oder qualifiziertem Wartungspersonal eingesetzt werden.



VORSICHT Achten Sie beim Entfernen oder Ersetzen von Abdeckungen darauf, keine Kabel oder Schläuche zu beschädigen. Vergewissern Sie sich nach Wiederanbringen, dass die Abdeckungen sorgfältig sitzen.

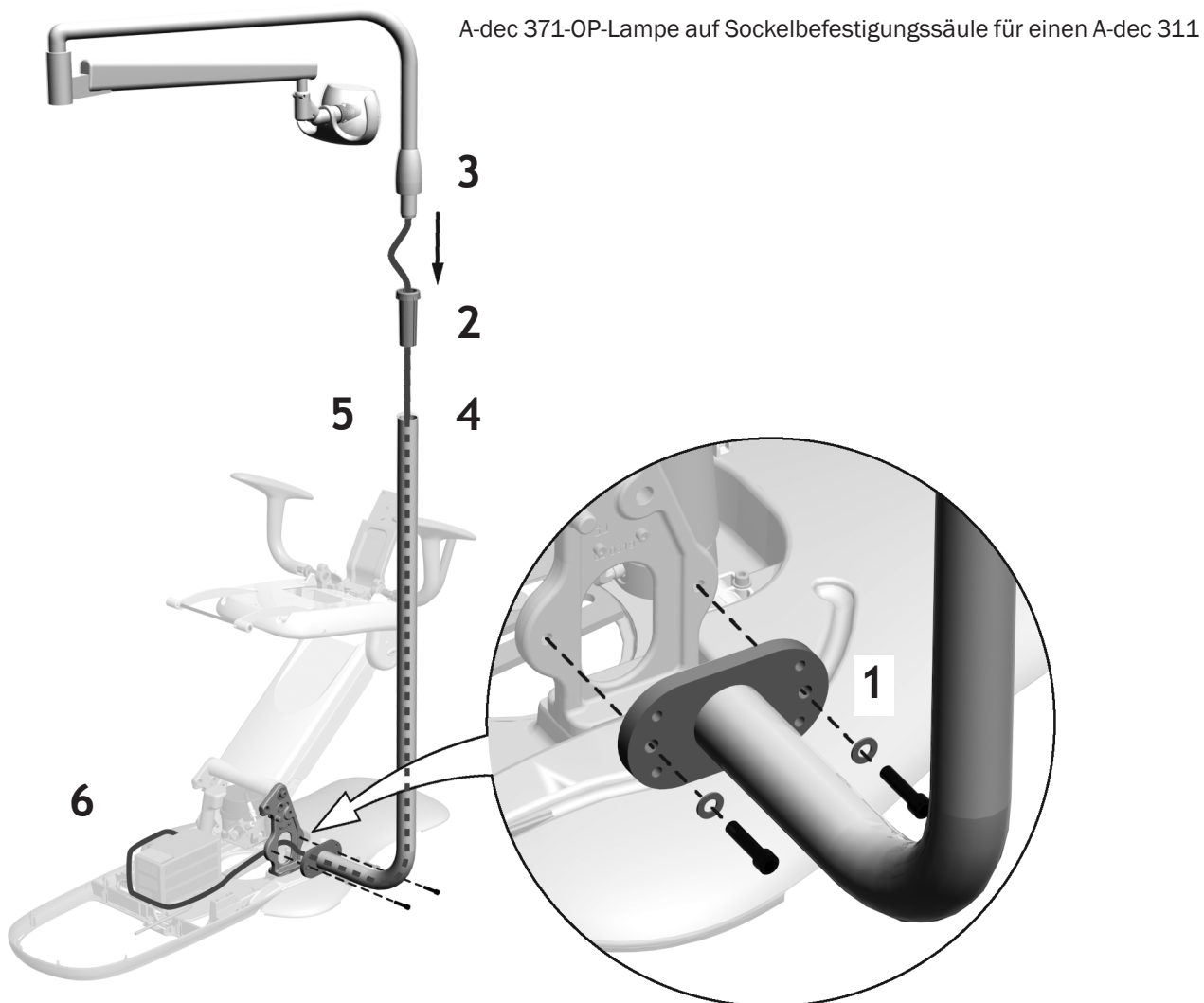
Installation der OP-Lampe

Empfohlenes Werkzeug

5/16-Zoll-Sechskantschlüssel

Installation der OP-Lampenkomponenten

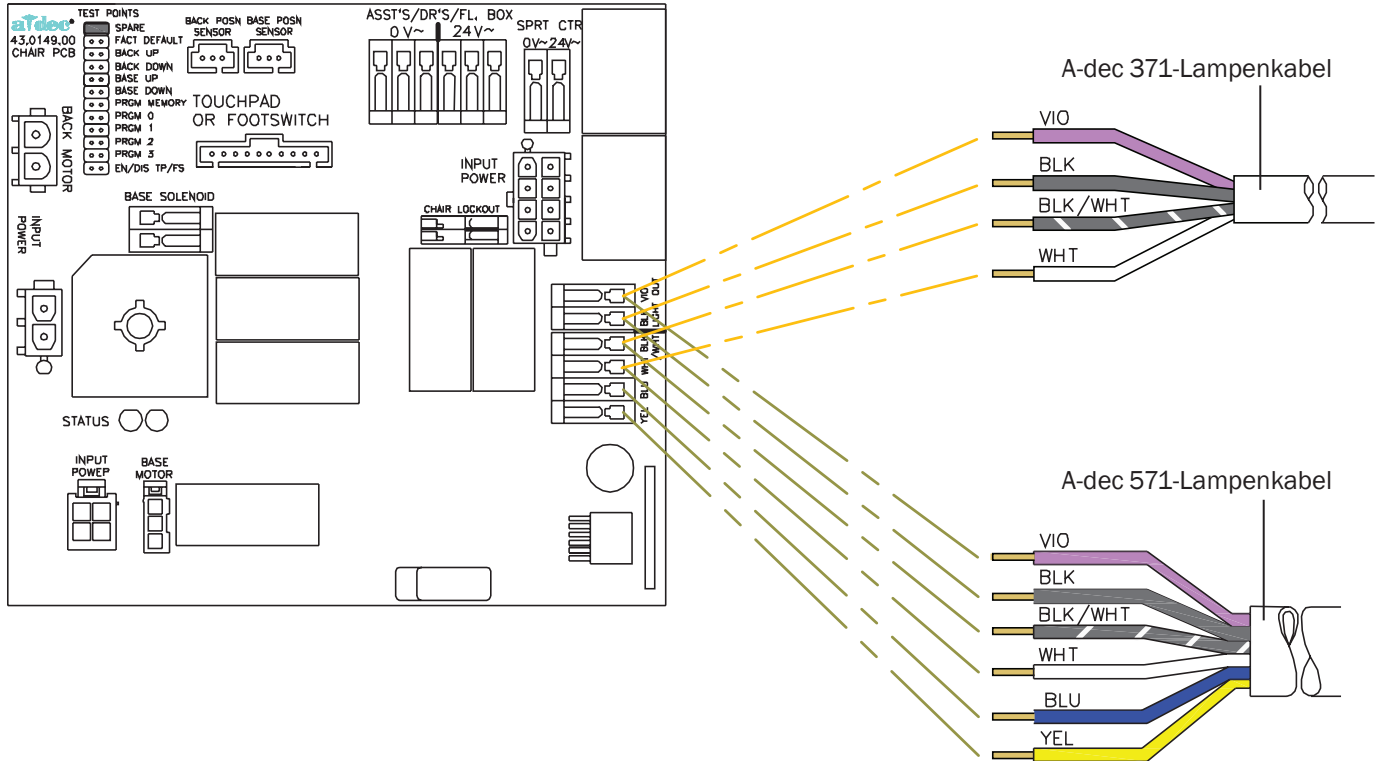
1. Verwenden Sie zwei Unterlegscheiben und Schrauben, um die Säule am Behandlungsstuhlsockel zu befestigen.
2. Führen Sie das Lager in die Säule ein.
3. Bringen Sie die Trimmringabdeckung am starren Arm der OP-Lampe an.
4. Führen Sie das Lampenkabel durch die Säule.
5. Führen Sie die OP-Lampe in die Säule ein, bis sie vollständig sitzt.
6. Schließen Sie die Verlegung des Kabels ab, indem Sie es durch das Anschlussgehäuse und zur Vorderseite der Stromversorgung herum führen.
7. Schieben Sie die Trimmringabdeckung nach unten.



Verlegung und Anschluss der Lampenkabel

A-dec 371 und 571

Schließen Sie die Kabel des betreffenden Lampenmodells an seine zugehörigen Anschlüsse an der Behandlungsstuhlplatte an.



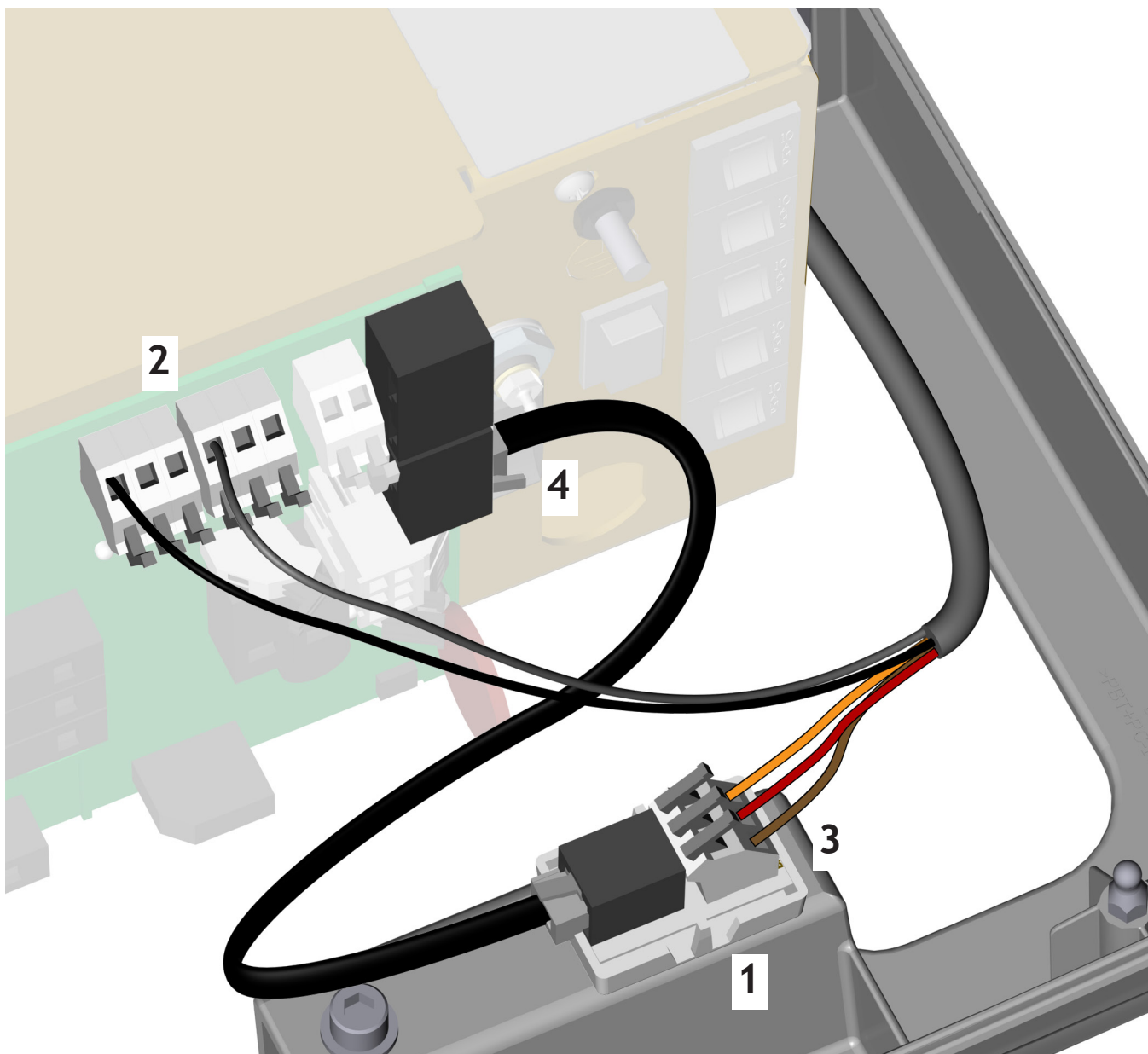
A-dec 571L

1. Ziehen Sie das Schutzpapier von der Adapterplatine ab. Befestigen Sie die Adapterplatine am Rahmen der Anschlussgehäuseabdeckung.



VORSICHT Bringen Sie die Adapterplatine nicht am Oberteil des Stromversorgungsgehäuses an. Die Stromversorgungsabdeckung passt daraufhin nicht.

2. Schließen Sie den schwarzen Draht an 0 V an. Schließen Sie den grauen Draht an 24 V an.
3. Schließen Sie die Drähte entsprechend den Beschriftungen auf der Adapterplatine an: braun an BRN, rot an RED und orange an ORN.
4. Schließen Sie die Datenleitungsbrücke der Adapterplatine an einen Datenport an.



Installation der A-dec-Monitorbefestigungen



HINWEIS Die A-dec-Sockelsäule unterstützt verschiedene A-dec-Monitorbefestigungen. Anweisungen zur Montage finden Sie im Installationshandbuch, das im Lieferumfang der Monitorbefestigung enthalten ist.

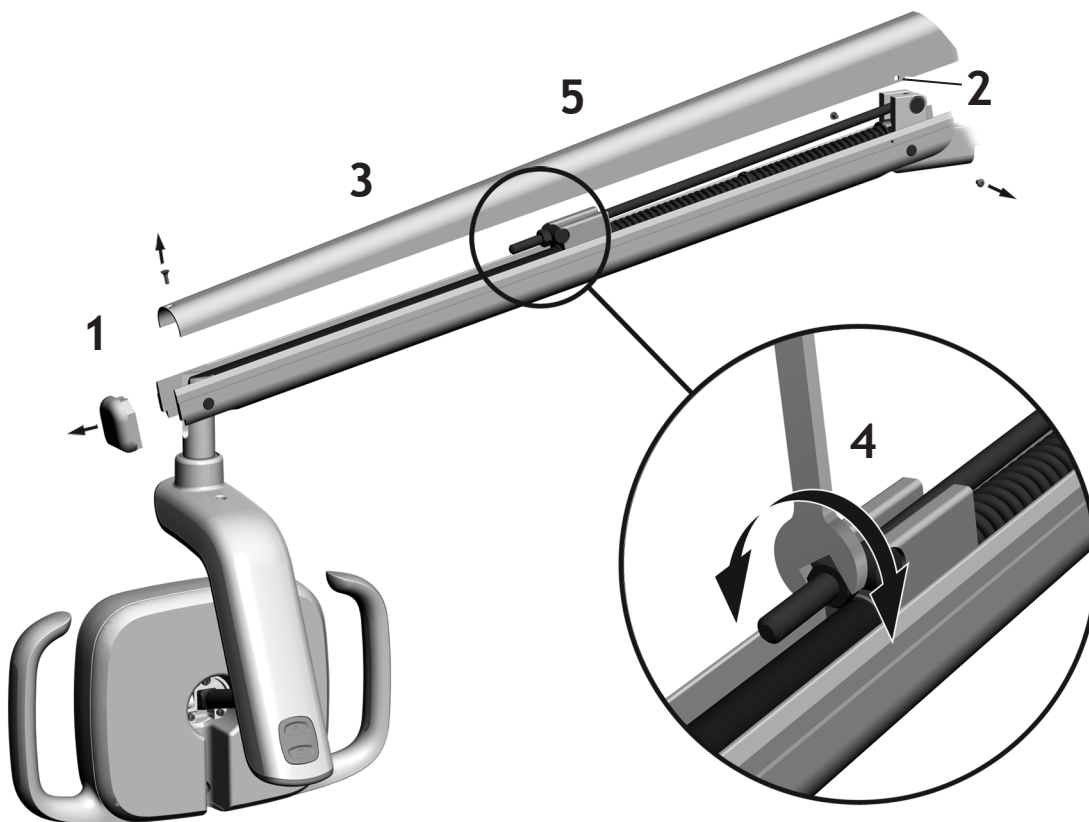
Vorbereitende Schritte und Einstellung der OP-Lampe

Einstellung des Flexarm-Gegengewichts für die OP-Lampe

Empfohlene Werkzeuge

- Kreuzschlitzschraubendreher
- 5/16-Zoll-Sechskantschlüssel
- 1/2-Zoll-Gabel-Ringschlüssel

1. Entfernen Sie die Endkappe.
2. Entfernen Sie die beiden Schrauben, mit denen die Abdeckung gesichert wird.
3. Nehmen Sie die Abdeckung ab.
4. Stellen Sie die Mutter am Ende der Feder ein.
Wenn sich die OP-Lampe nach oben bewegt, drehen Sie die Mutter gegen den Uhrzeigersinn.
Wenn sich die OP-Lampe nach unten bewegt, drehen Sie die Mutter im Uhrzeigersinn.
5. Positionieren Sie die Abdeckung wieder auf dem Flexarm (schrauben Sie sie jedoch noch nicht fest).
Kontrollieren Sie, ob die OP-Lampe nun an der gewünschten Position bleibt.
6. Wiederholen Sie die Schritte 4 und 5, bis sich die Lampe nicht mehr von selbst bewegt.



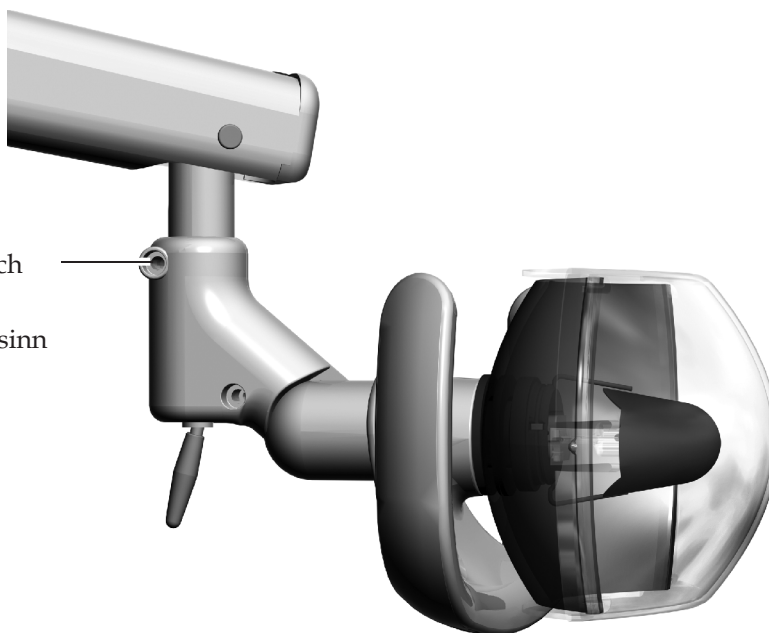
HINWEIS Zur Bewegungsbegrenzung des Schwenkarms nach oben und unten kann ein als Sonderausstattung erhältliches Anschlagkit (Teilenr. 90.1044.00) installiert werden.

Einstellung der horizontalen Drehung für die A-dec 371 OP-Lampe

Empfohlenes Werkzeug

5/32-Zoll-Sechskantschlüssel

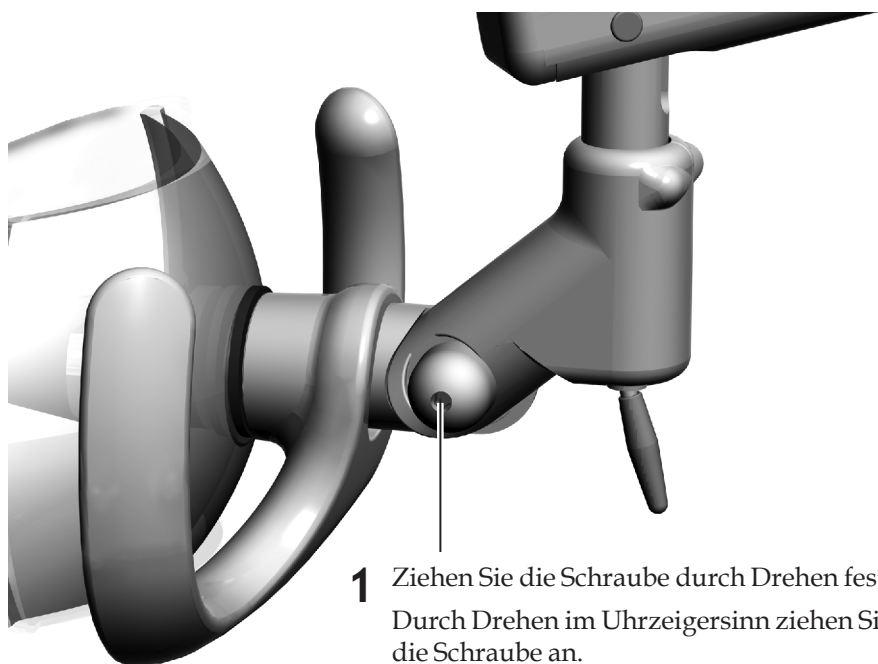
- 1 Ziehen Sie die Schraube durch Drehen fest.
Durch Drehen im Uhrzeigersinn ziehen Sie die Schraube an.



Einstellung der vertikalen Drehung für die A-dec 371 OP-Lampe

Empfohlenes Werkzeug

3/16-Zoll-Sechskantschlüssel

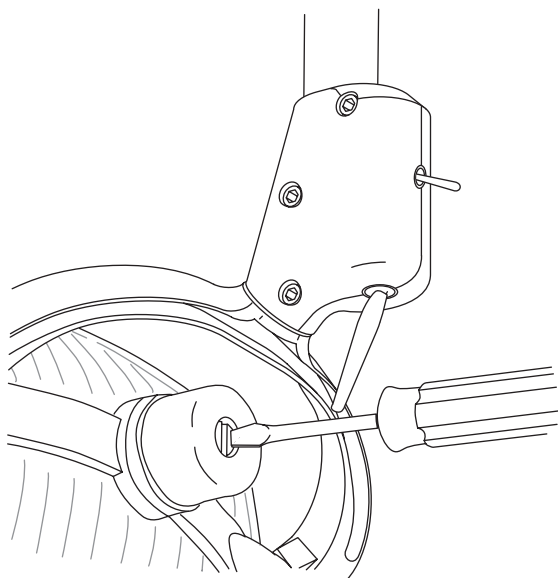


- 1 Ziehen Sie die Schraube durch Drehen fest.
Durch Drehen im Uhrzeigersinn ziehen Sie die Schraube an.

Einstellung des Brennpunkts für die A-dec 571 OP-Lampe

Empfohlenes Werkzeug

Standard-Schraubendreher



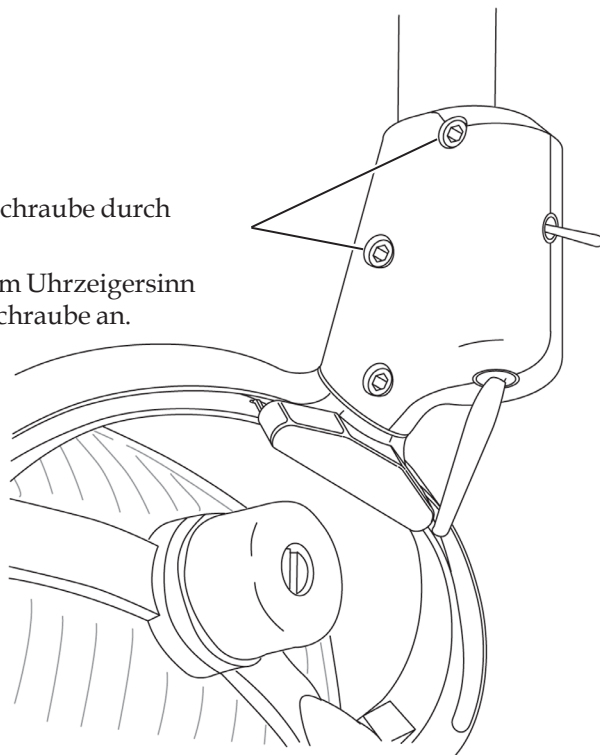
- 1** Positionieren Sie den Lampenkopf für die normale Verwendung.
- 2** Schalten Sie die OP-Lampe ein.
- 3** Stellen Sie die Schraube ein, bis die OP-Lampe ein 50 bis 75 mm (2 bis 3 Zoll) breites Lichtband mit weichen Rändern ausstrahlt.

Einstellung der horizontalen Drehung für die A-dec 571 OP-Lampe

Empfohlenes Werkzeug

5/32-Zoll-Sechskantschlüssel

- 1** Ziehen Sie die Schraube durch Drehen fest.
Durch Drehen im Uhrzeigersinn ziehen Sie die Schraube an.

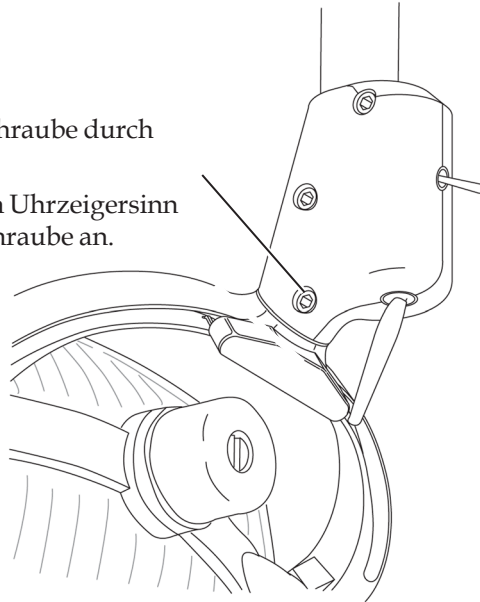


Einstellung der diagonalen Drehung für die A-dec 571 OP-Lampe

Empfohlenes Werkzeug

5/32-Zoll-Sechskantschlüssel

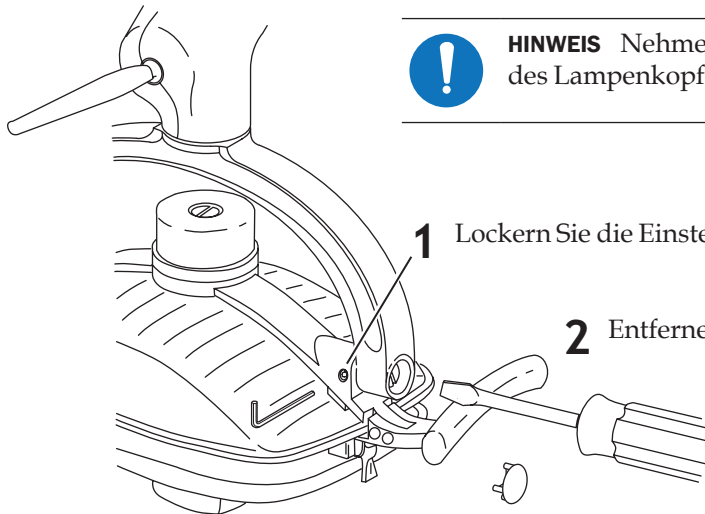
- 1 Ziehen Sie die Schraube durch Drehen fest.
Durch Drehen im Uhrzeigersinn ziehen Sie die Schraube an.



Einstellung der vertikalen Drehung für die A-dec 571 OP-Lampe

Empfohlene Werkzeuge

- 5/64-Zoll-Sechskantschlüssel
- Standard-Schraubendreher



HINWEIS Nehmen Sie diese Anpassung nur auf einer Seite des Lampenkopfs vor.

- 1 Lockern Sie die Einstellschraube.

- 2 Entfernen Sie den Lampenjochstecker.

- 3 Ziehen Sie die Schraube durch Drehen fest.
Durch Drehen im Uhrzeigersinn ziehen Sie die Schraube an.

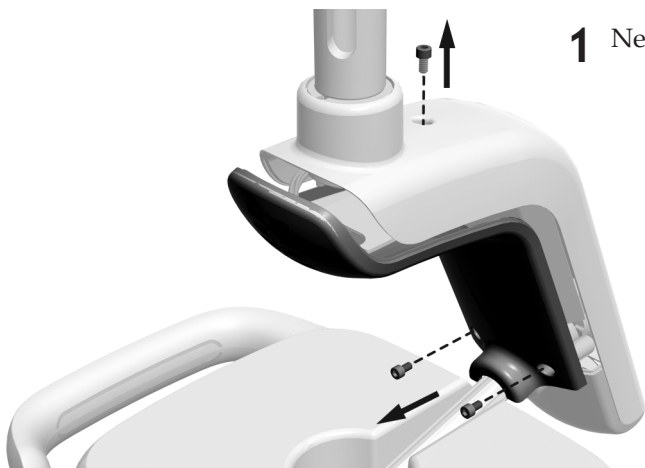
Einstellung des Drehwiderstands für die A-dec 571L

Empfohlenes Werkzeug

7/64-Zoll-Sechskantschlüssel

Einstellung des horizontalen und diagonalen Drehwiderstands

Schritt 1.

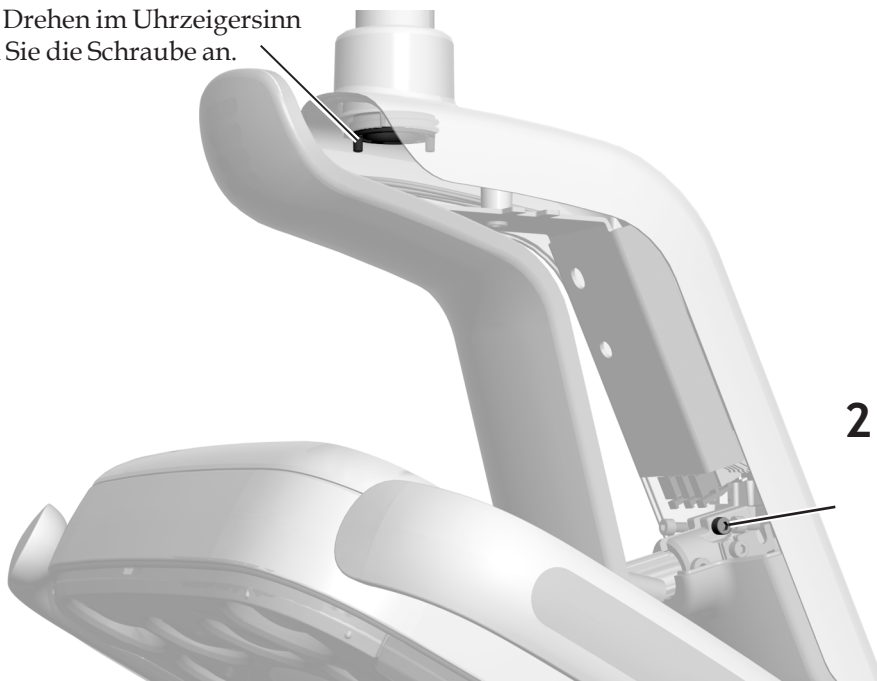


1 Nehmen Sie die Anzeigenabdeckung ab.

Schritt 2.

1 Drehen Sie zur Einstellung des horizontalen Drehwiderstands den Widerstandsregler.

Durch Drehen im Uhrzeigersinn ziehen Sie die Schraube an.



2 Drehen Sie die Einstellschraube zur Einstellung des diagonalen Drehwiderstands.

Durch Drehen im Uhrzeigersinn wird die Schraube angezogen.

Einstellung des vertikalen Drehwiderstands

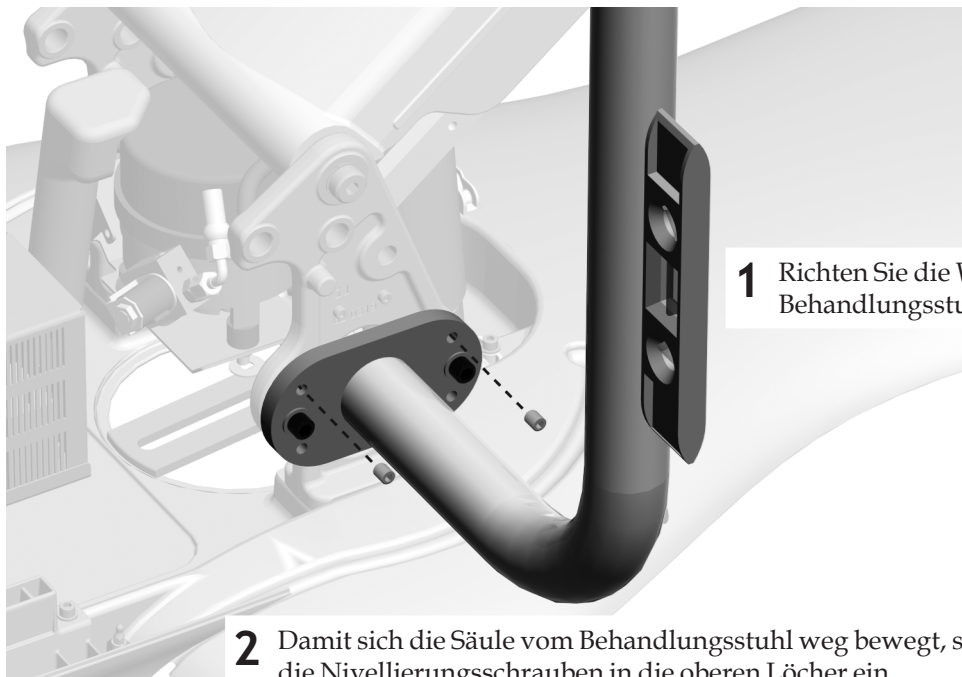


- 1** Ziehen Sie die Schraube durch Drehen fest.
Durch Drehen im Uhrzeigersinn ziehen Sie die Schraube an.

Nivellierung der OP-Lampe

Empfohlene Werkzeuge

- 3/16-Zoll-Sechskantschlüssel
- Wasserwaage




1 Richten Sie die Wasserwaage an der vom Behandlungsstuhl abgewandten Säule aus.

2 Damit sich die Säule vom Behandlungsstuhl weg bewegt, setzen Sie die Nivellierungsschrauben in die oberen Löcher ein.
Damit sich die Säule zum Behandlungsstuhl hin bewegt, setzen Sie die Nivellierungsschrauben in die unteren Löcher ein.

Touchpad-Funktionen der OP-Lampe





Standard-Touchpad



- 1 Schalten Sie die Stromversorgung zum System ein.
- 2 Betätigen Sie wiederholt, um zu überprüfen,  ob sich die OP-Lampe einschalten lässt und zwischen den Intensitäten wechselt. Halten Sie die Taste gedrückt, um die OP-Lampe auszuschalten.



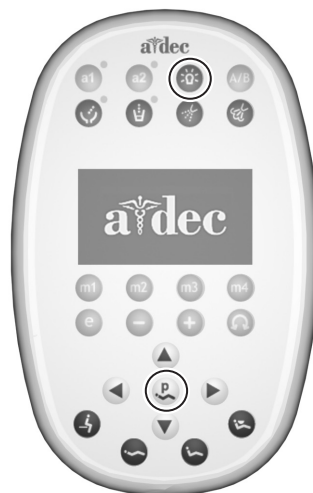
HINWEIS Wenn sich die OP-Lampe im Kompositmodus (oder im polymerisationssicheren Modus) befindet, blinkt die Kontrollleuchte auf dem Touchpad.

- 3 Halten Sie zur Deaktivierung der Funktion „Autom. Ein/ Aus“  und  (oder  und  am A-dec 300 Deluxe-Touchpad) gleichzeitig drei Sekunden lang gedrückt. Ein Signalton zeigt an, dass die Funktion „Autom. Ein/ Aus“ deaktiviert ist. Um diese erneut zu aktivieren, wiederholen Sie diesen Schritt. Drei Signalöne zeigen an, dass die Funktion „Autom. Ein/ Aus“ aktiviert ist.

A-dec 300-Deluxe-Touchpad



A-dec 500-Deluxe-Touchpad



Testen des Systems

- Alle Lichtstärkeinstellungen funktionieren ordnungsgemäß (zwei Einstellungen für A-dec 371, drei für A-dec 571 und vier Einstellungen für A-dec 571L).
- Bei A-dec 371- und A-dec 571-OP-Lampe wird eine Ersatzbirne mitgeliefert (A-dec-Teilenr. 041.709.00).
- Der Widerstand an Flexarm und Kopf der Lampe ist ordnungsgemäß eingestellt.

Gesetzliche Vorschriften

Gesetzliche Bestimmungen sind gemäß amtlicher Vorschrift beim A-dec Gerät enthalten. Diese Informationen sind in der *Gebrauchsanweisung* oder dem separaten Dokument *Behördliche Informationen und Spezifikationen* enthalten. Falls Sie diese Informationen benötigen, besuchen Sie die „Document Library“ unter www.a-dec.com.

A-dec Hauptniederlassung

2601 Crestview Drive

Newberg, OR 97132

USA

Tel: +1 800 547 1883 innerhalb der USA/Kanada

Tel: +1 503 538 7478 außerhalb der USA/Kanada

Fax: +1 503 538 0276

www.a-dec.com

A-dec Inc. erteilt keinerlei Garantie in Bezug auf den Inhalt dieses Dokuments, einschließlich der stillschweigenden Garantien der Marktgängigkeit und Eignung für einen bestimmten Zweck, ohne sich darauf zu beschränken.