

A-dec 300型椅座固定支柱上的 A-dec牙科手术灯 安装指南



开始之前

在开始安装之前，请关闭系统电源。



危险 未关闭电源即开始此过程可能导致电击。



警告 未关闭电源即开始此过程可能导致产品损坏或严重的人身伤亡。



注意 电路板对静电敏感。必须采取静电释放预防措施。电路板应由电工或合格的维修人员来安装。



注意 取下或更换罩盖时，注意不要损坏任何电线或导管。替换罩盖后，请确认其是否牢固。

安装牙科手术灯

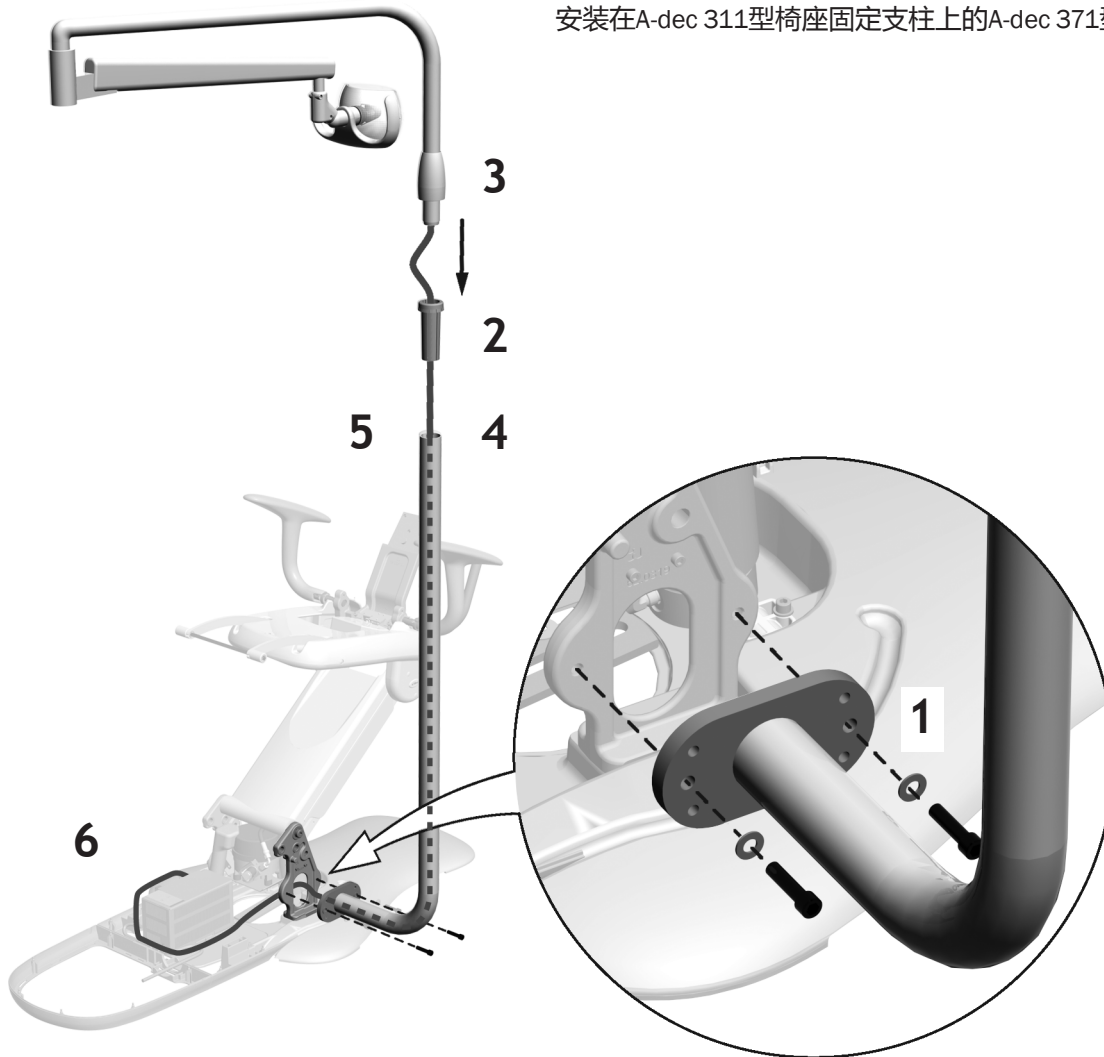
推荐工具

5/16英寸六角扳手

安装牙科手术灯组件

1. 使用两个垫片和螺栓将支柱固定到治疗椅底座上。
2. 将轴承插入支柱中。
3. 将装饰罩盖置于手术灯刚性臂上。
4. 将手术灯线缆穿入支柱。
5. 将手术灯插入支柱，直至其完全就位。
6. 将线缆穿过地箱，然后绕到电源前面。
7. 将装饰罩盖滑下。

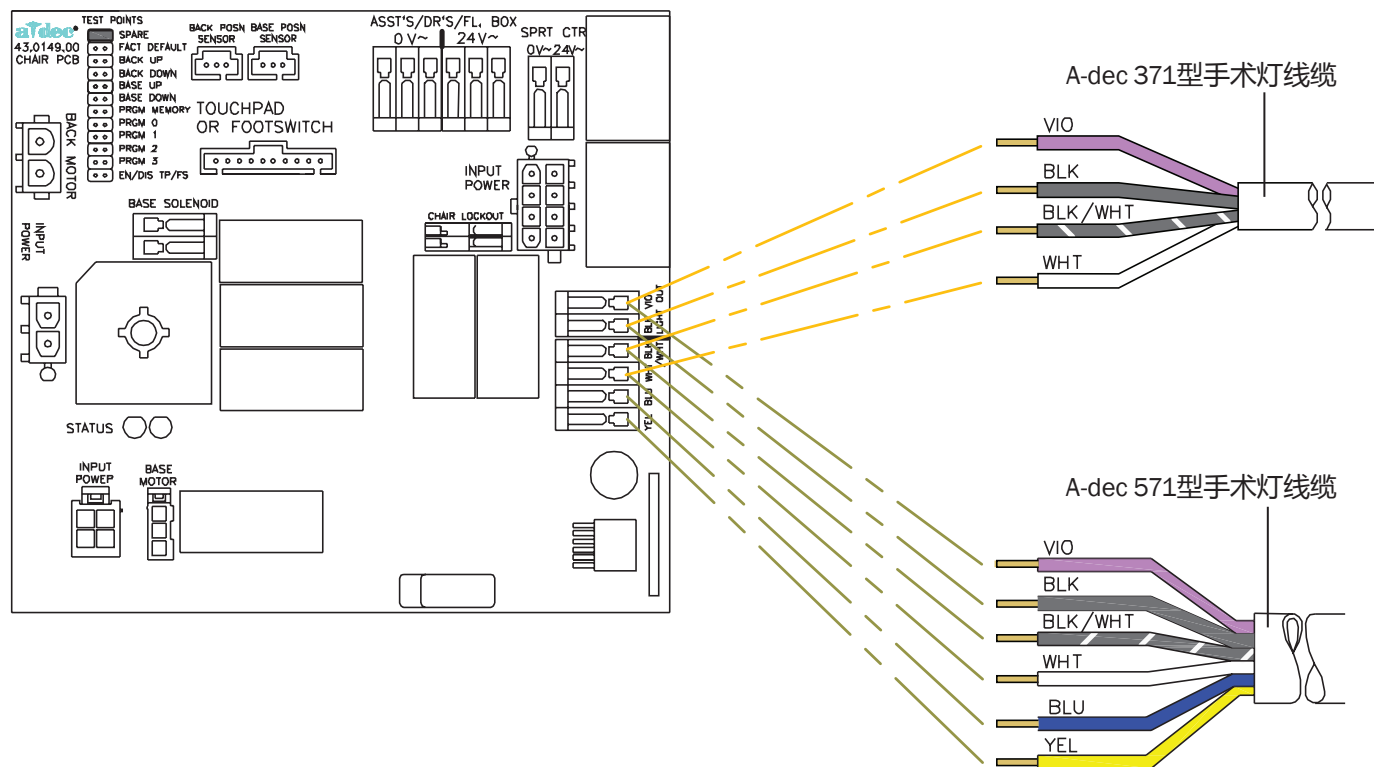
安装在A-dec 311型椅座固定支柱上的A-dec 371型牙科手术灯



布置和连接手术灯线缆

A-dec 371和A-dec 571

根据系统的手术灯类型，将手术灯电线连接到治疗椅电路板上的相应接口。



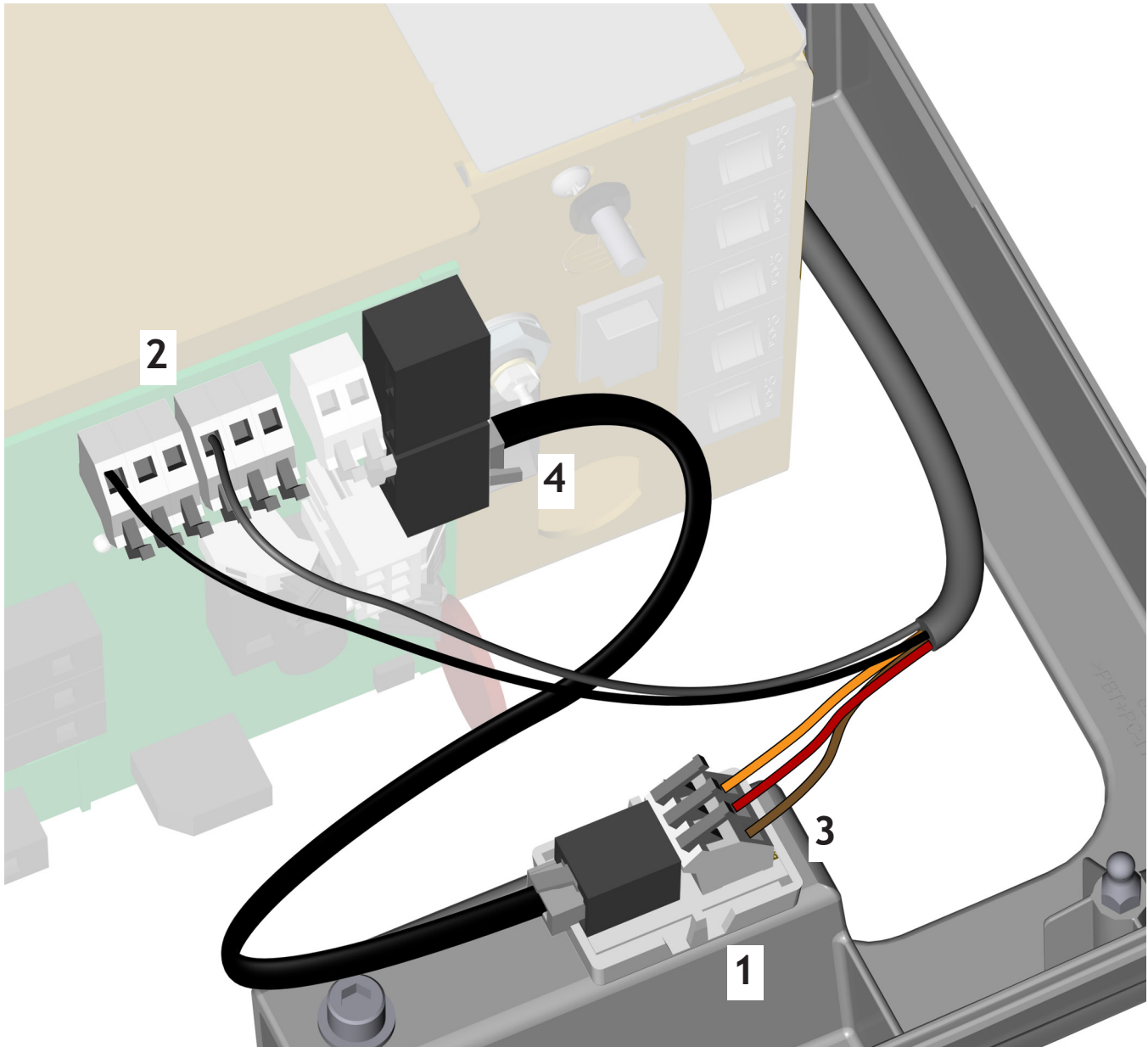
A-dec 571L

1. 撕去适配器板外的保护纸。将适配器板固定到地箱罩盖边框上。



注意 请勿将适配器板连接到电源箱顶部。电源罩盖将无法合拢。

2. 将黑色电线连接到0V。将灰色电线连接到24V。
3. 按照标签将电线连接到适配器板上的相应位置；褐色连接到BRN，红色连接到RED，橙色连接到ORN。
4. 将适配器板的数据线跳线连接到数据端口。



安装A-dec显示器底座



备注 A-dec椅座固定柱支持多个A-dec显示器底座。请参阅显示器底座随附的安装指南，获取安装说明。

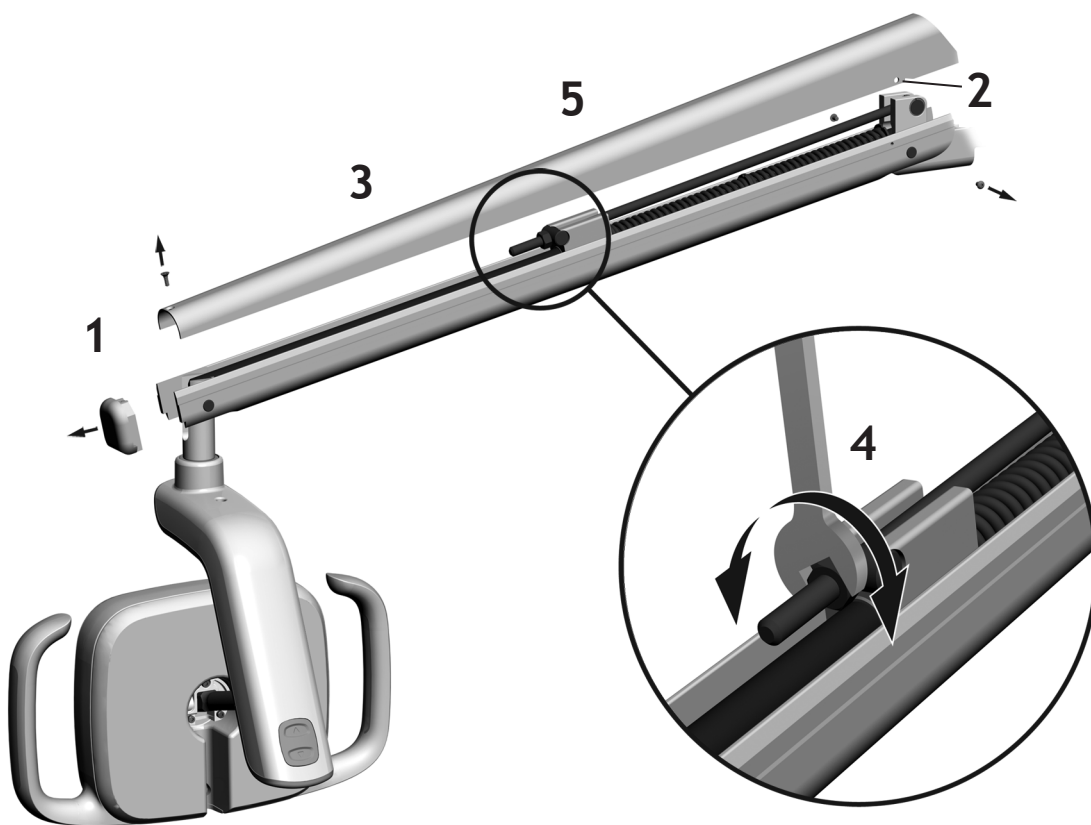
准备和调节手术灯

调节牙科手术灯屈臂平衡

推荐工具

- 十字头螺丝刀
- 5/64英寸六角扳手
- 1/2英寸组合扳手

1. 取下末端盖。
2. 取下固定罩盖的两颗螺钉。
3. 取下罩盖。
4. 调节弹簧末端的螺母。
如果牙科手术灯向上滑动，则逆时针方向旋转螺母。
如果牙科手术灯向下滑动，则顺时针方向旋转螺母。
5. 将罩盖放回屈臂（暂且不要将其重新装上）。检查其是否滑动。
6. 重复第4步和第5步，直到完全不出现滑动为止。



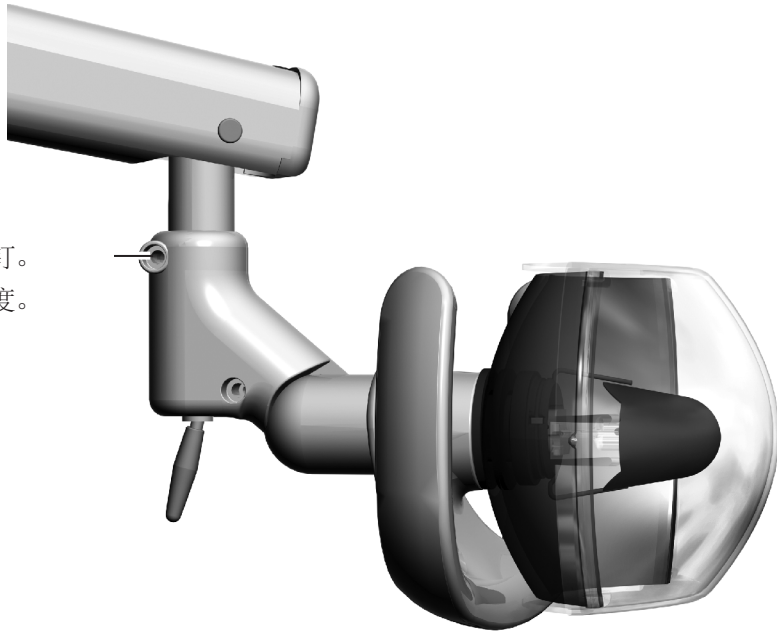
备注 可以选择安装止动限制件（零件编号90.1044.00），用以限制屈臂的上下活动。

调节A-dec 371型牙科手术灯水平旋转

推荐工具

5/32英寸六角扳手

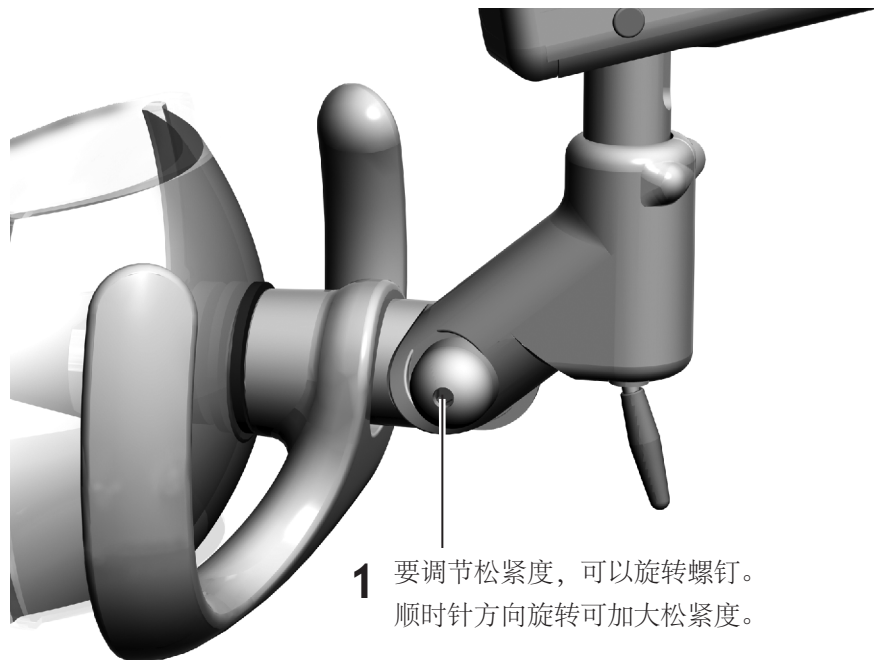
- 1 要调节松紧度，可以旋转螺钉。
顺时针方向旋转可加大松紧度。



调节A-dec 371型牙科手术灯垂直旋转

推荐工具

3/16英寸六角扳手

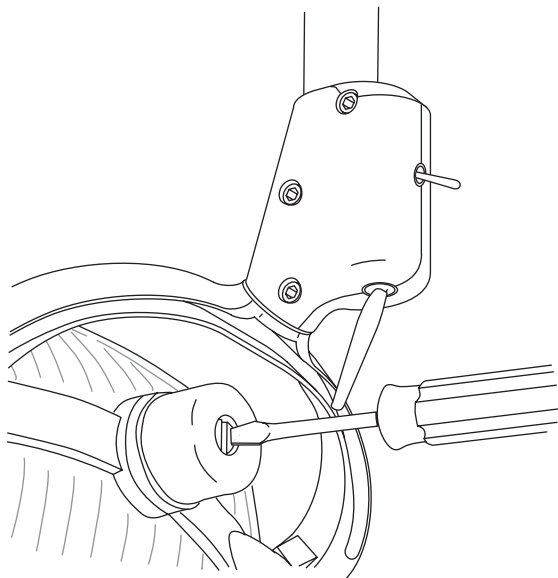


- 1 要调节松紧度，可以旋转螺钉。
顺时针方向旋转可加大松紧度。

调节A-dec 571型牙科手术灯焦距

推荐工具

标准螺丝刀



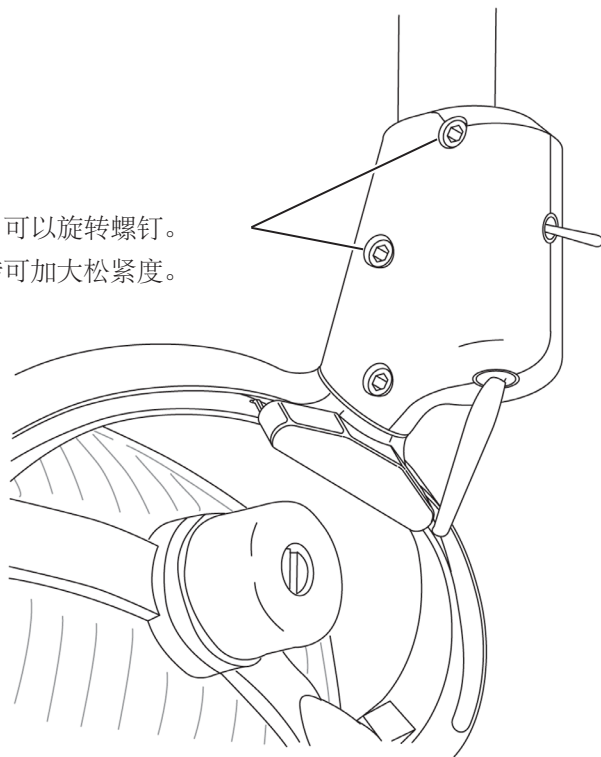
- 1 将手术灯头调到正常使用时的位置。
- 2 开启手术灯。
- 3 调节螺钉，直到光的宽度为50-75毫米（2-3英寸）且带羽化边缘。

调节A-dec 571型牙科手术灯水平旋转

推荐工具

5/32英寸六角扳手

- 1 要调节松紧度，可以旋转螺钉。
顺时针方向旋转可加大松紧度。

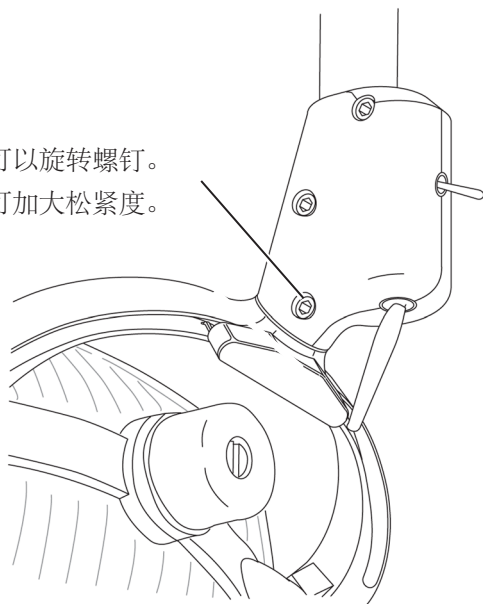


调节A-dec 571型牙科手术灯对角旋转

推荐工具

5/32英寸六角扳手

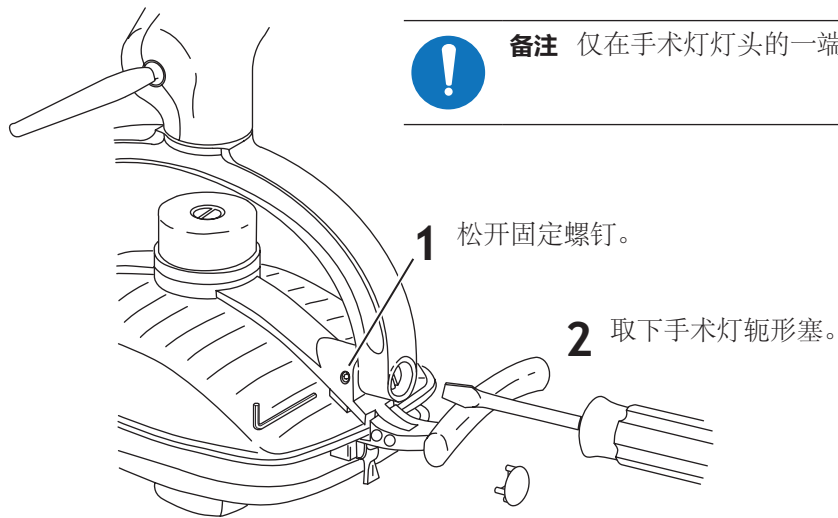
- 1 要调节松紧度，可以旋转螺钉。
顺时针方向旋转可加大松紧度。



调节A-dec 571型牙科手术灯垂直旋转

推荐工具

- 5/64英寸六角扳手
- 标准螺丝刀



备注 仅在手术灯灯头的一端进行调节。

- 1 松开固定螺钉。
- 2 取下手术灯扼形塞。
- 3 要调节松紧度，可以旋转螺钉。
顺时针方向旋转可加大松紧度。

调节A-dec 571L旋转松紧度

推荐工具

7/64英寸六角扳手

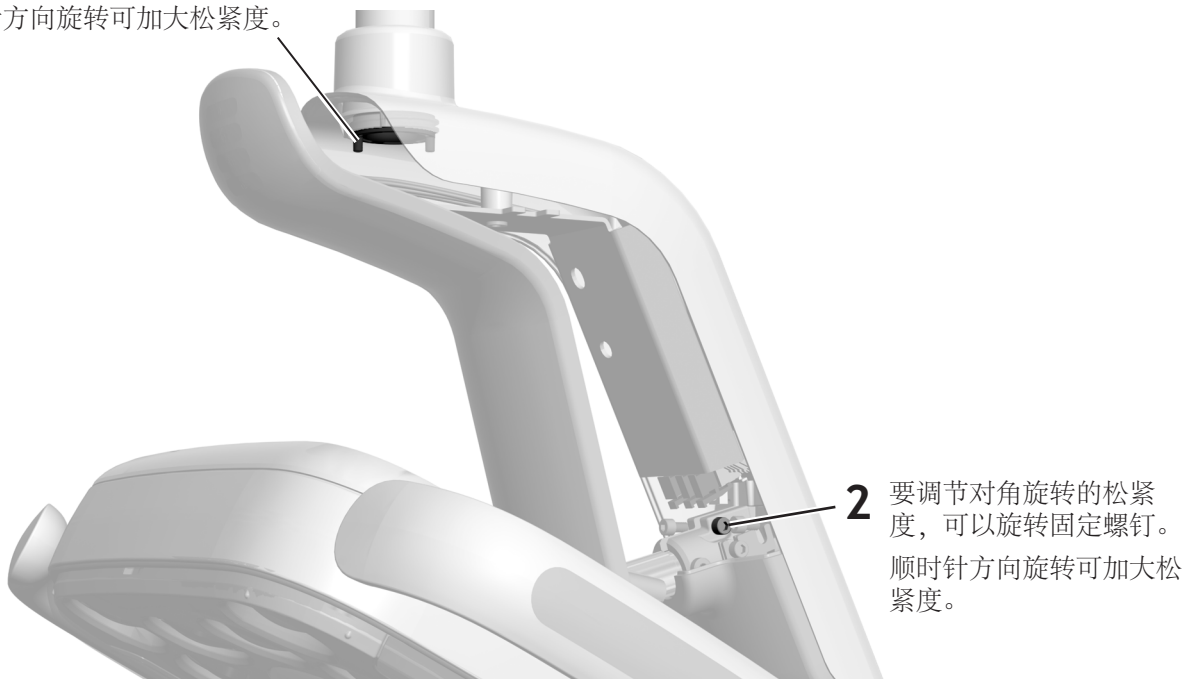
调节水平旋转松紧度和对角旋转松紧度

任务 1.



任务 2.

- 1 要调节水平旋转的松紧度，可以旋转摩擦调节螺钉。
顺时针方向旋转可加大松紧度。



调节垂直旋转松紧度



- 1** 要调节松紧度，可以旋转螺钉。
顺时针方向旋转可加大松紧度。

调平手术灯

推荐工具

- 3/16英寸六角扳手
- 水平仪



1 将支柱上的水平仪从治疗椅上移开。

2 要将支柱移离治疗椅，可将调平螺钉插入顶部插孔中。
要将支柱移近治疗椅，可将调平螺钉插入底部插孔中。

触控板牙科手术灯功能

标准触控板







1 打开系统电源。

2 要检查手术灯是否开启，可以反复按住和松开  来切换亮度模式。要关闭手术灯，请按住此按钮。



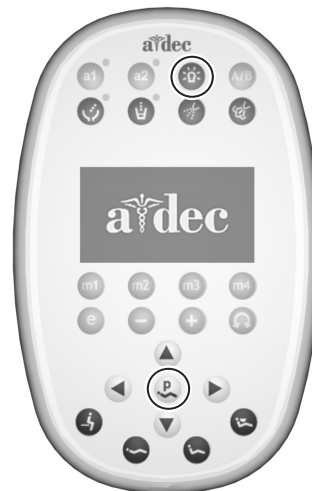
备注 当手术灯处于光固化（或防固化）模式时，触控板上的手术灯指示灯会闪烁。

3 要停用自动开/关功能，可以同时按住  和 （或A-dec 300精选触控板上的  和 ）3秒钟。一次蜂鸣表示开启/关闭功能已关闭。要重新开启，请重复此步骤。三次蜂鸣表示自动开启/关闭功能已激活。

A-dec 300型精选触控板



A-dec 500型精选触控板



测试系统

- 所有亮度设置均工作正常（A-dec 371型的两种设置，A-dec 571型的三种设置和A-dec 571L型的四种设置）。
- A-dec 371型和A-dec 571型包括备用灯泡（A-dec零件编号041.709.00）。
- 已适当调节牙科手术灯屈臂和灯头的松紧度。

法规信息

根据相关机构要求，法规信息与A-dec设备一起提供。此信息可在设备的《使用说明》或另附的《监管信息和规格》文档中找到。如需此信息，请访问www.a-dec.com查看文档库。

A-dec总部

2601 Crestview Drive
Newberg, OR 97132

美国

电话：1.800.547.1883 (美国/加拿大境内)

电话：1.503.538.7478 (美国/加拿大境外)

传真：1.503.538.0276

www.a-dec.com/www.a-dec.biz

A-dec Inc. 公司对本文件的内容不作任何保证，包括但不限于有关适销性及特殊目的适用性的隐含保证在内。