



DCS 治疗台上的 A-dec 570L 型 口腔灯 安装指南

目录

| | |
|---|----|
| 选择安装指南 | 2 |
| 开始之前 | 3 |
| 断开口腔灯线缆连接 | 3 |
| 剪断口腔灯线缆 | 11 |
| 放置屈臂卡块 | 12 |
| 卸下 A-dec 300 型口腔灯灯头 (2 轴式) | 13 |
| 卸下 A-dec 500 型或 6300 型 口腔灯灯头 (3 轴式) | 14 |
| 取下屈臂卡块 | 16 |
| 取下口腔灯线缆 | 16 |
| 安装口腔灯线缆 | 18 |
| 安装口腔灯灯头 | 30 |
| 连接电线和数据线 | 37 |
| 测试口腔灯 | 56 |
| 准备和调节口腔灯 | 59 |
| 监管信息和质量保证 | 64 |



本档中涉及的产品型号和版本

| 型号 | 版本 | 说明 |
|------|----|-----|
| 570L | A | 口腔灯 |

选择安装指南

要使用哪本手册安装口腔灯，取决于治疗台是否具有数据通信系统 (Data Communication System, DCS)。可使用下表确定要对治疗台使用的安装指南。

| 更换口腔灯的步骤 | 型号 | 生产日期 | 使用的安装指南 |
|--|--|---|---|
|  | <ul style="list-style-type: none"> A-dec 371 型 | 2008 年 12 月至 2010 年 7 月 | <p>备注：这些治疗台上的屈臂与口腔灯不兼容。要安装与口腔灯兼容的屈臂，请订购零件号为 28.1849.00 的零部件。</p> <p><i>DCS 治疗台上的 A-dec 570L 型口腔灯。</i></p> |
|  | <ul style="list-style-type: none"> A-dec 371 型 A-dec 372 型 | 2010 年 6 月之 后的所有型号 | <i>DCS 治疗台上的 A-dec 570L 型口腔灯。</i> |
|  | <ul style="list-style-type: none"> A-dec 571 型 A-dec 572 型 | 所有型号 | <i>DCS 治疗台上的 A-dec 570L 型口腔灯。</i> |
| | <ul style="list-style-type: none"> 安装在墙壁、机柜、天花板或轨道上的 A-dec 6300 型 | 2004 年 3 月 之后 | <i>DCS 治疗台上的 A-dec 570L 型口腔灯。</i> |
| | | 1993 年 5 月至 2004 年 3 月 | <i>非 DCS 治疗台上的 A-dec 570L 型口腔灯 (零件编号 86.0350.00)。</i> |
| | | 1993 年之前 | <i>这些治疗台与口腔灯不兼容。</i> |
| | <ul style="list-style-type: none"> A-dec 6300 型柱装式 | 1993 年 5 月 之后 | <i>非 DCS 治疗台上的 A-dec 570L 型口腔灯。</i> |
| | | 1993 年 5 月 之前 | <i>这些治疗台与口腔灯不兼容。</i> |
| | <ul style="list-style-type: none"> A-dec 6300 型 Radius 款式 | 所有型号 | <i>非 DCS 治疗台上的 A-dec 570L 型口腔灯。</i> |
| <ul style="list-style-type: none"> A-dec 6300 型整体安装式 | 所有型号 | <i>非 DCS 治疗台上的 A-dec 570L 型口腔灯。</i> | |
| <ul style="list-style-type: none"> A-dec 牙科模拟器械 | 所有型号 | 有关如何在 A-dec 牙科模拟器械上安装 A-dec 570L 型的说明，请联系 A-dec 客户服务部门。 | |

开始之前

推荐工具

- 六角扳手套件
- 斜嘴钳
- 标准螺丝刀
- 十字螺丝刀
- 尖嘴钳
- 1/2 英寸复合扳手
- 遮蔽胶带
- 蛇形线缆
- 防静电手环

重要信息

1. 关闭治疗台电源，然后开始以下步骤。



警告 未关闭或切断电源即开始此过程可能会导致产品损坏或严重的人身伤害甚至死亡。



注意 电路板对静电敏感。触摸电路板、或对电路板进行任何操作时，必须采取防静电 (ESD) 预防措施。电路板应仅由电工或有资质的维修人员来安装。



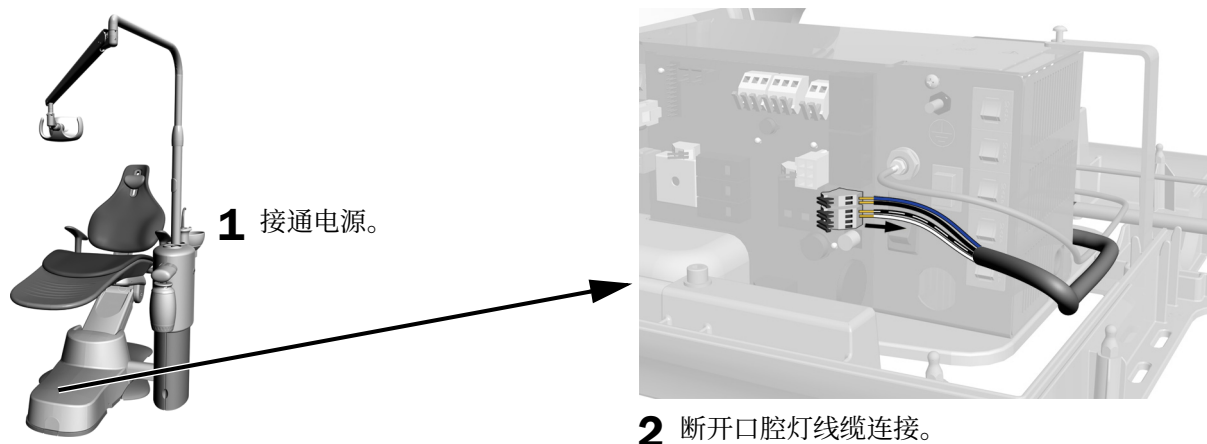
注意 移除或装回罩盖时，注意不要损坏任何线路。装回罩盖后，请确认其是否牢固。

断开口腔灯线缆连接

请参见此节，获取治疗台配置中有关断开连接的说明。

| | |
|---|---|
| A-dec 311 治疗椅 | 4 |
| A-dec 511 治疗椅 | 4 |
| A-dec 200 治疗椅 | 5 |
| A-dec Decade、Cascade、Performer 或 Priority 牙科治疗椅 | 6 |
| 壁装式和机柜安装式 | 7 |
| 天花板安装式口腔灯 | 8 |
| 轨道安装式口腔灯 | 9 |

A-dec 311 治疗椅

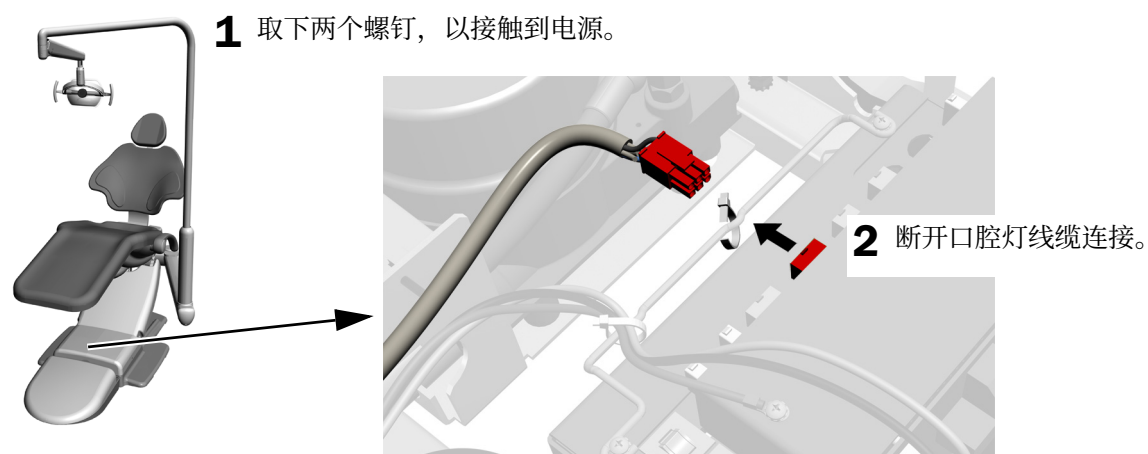


下一步 请参见第 11 页上的“剪断口腔灯线缆”。

A-dec 511 治疗椅

推荐工具

- 3/16 英寸六角扳手

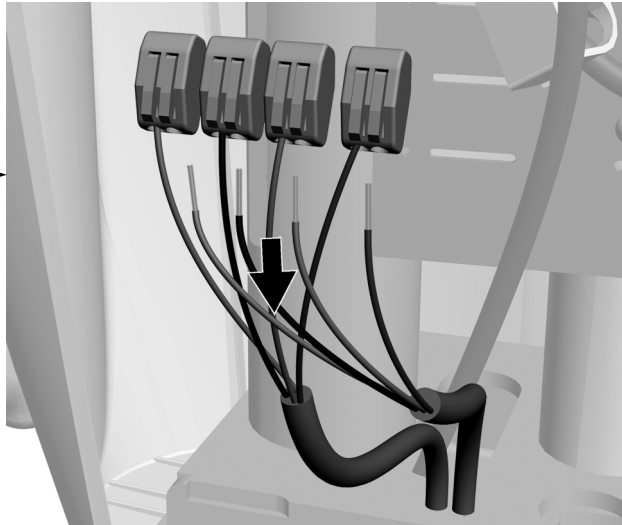


下一步 请参见第 11 页上的“剪断口腔灯线缆”。

A-dec 200 治疗椅



1 松开四颗指旋螺钉以接触到电源连接。



2 断开口腔灯线缆连接。

下一步 请参见第 11 页上的“剪断口腔灯线缆”。

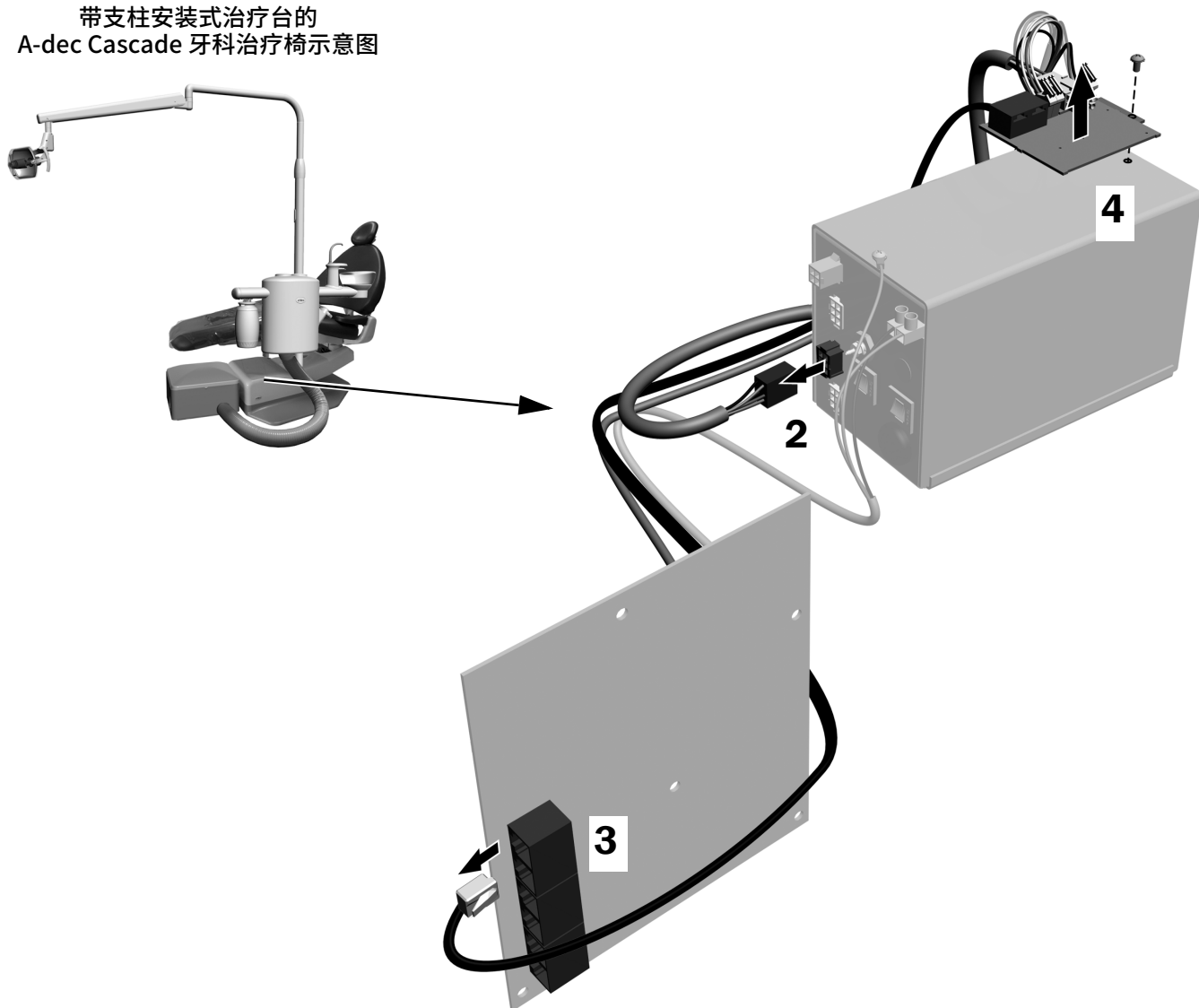
A-dec Decade、Cascade、Performer 或 Priority 牙科治疗椅

推荐工具

- 十字螺丝刀

1. 接通电源。
2. 断开口腔灯电源线缆连接。
3. 断开数据线连接。
4. 卸下继电器电路板。
5. 替换电源顶部的螺钉。

带支柱安装式治疗台的
A-dec Cascade 牙科治疗椅示意图



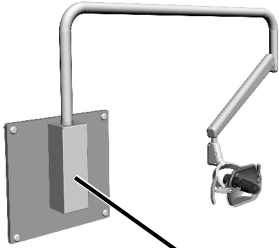
下一步 请参见第 11 页上的“剪断口腔灯线缆”。

壁装式和机柜安装式

推荐工具

- 1/8 英寸六角扳手

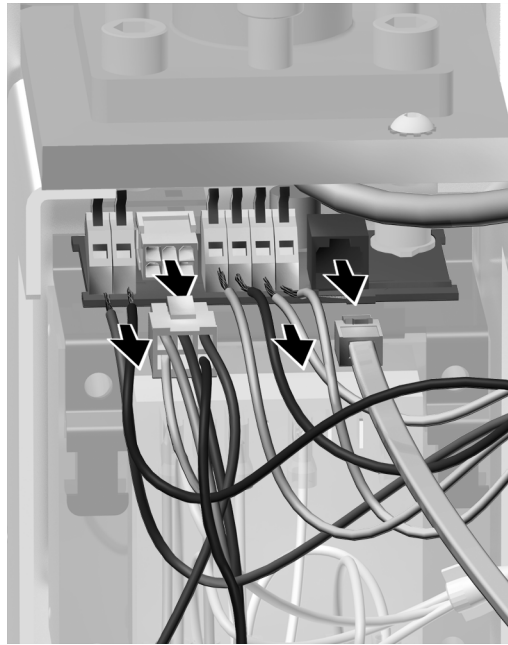
A-dec 壁装式口腔灯



A-dec 机柜安装式口腔灯



1 连接变压器。



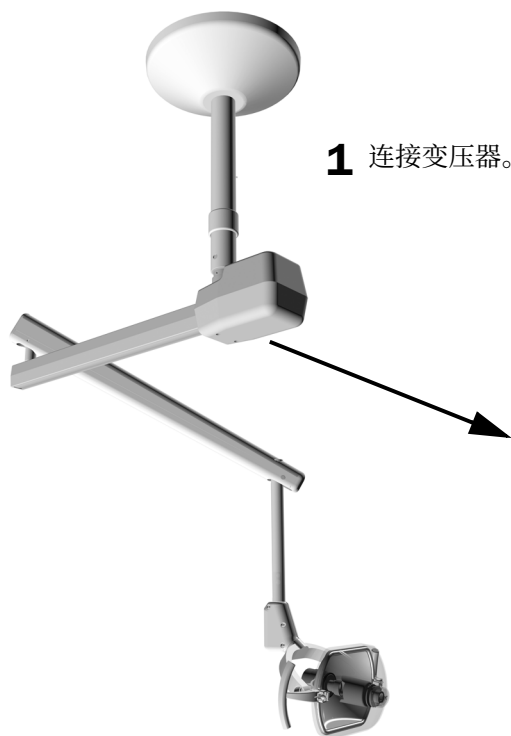
2 断开电线和数据线连接。

下一步 请参见第 11 页上的“剪断口腔灯线缆”。

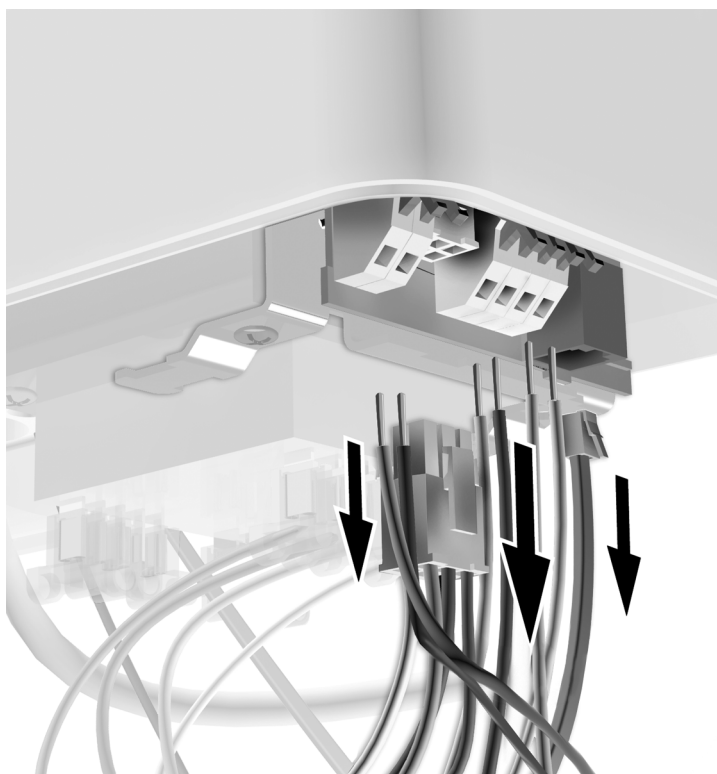
天花板安装式口腔灯

推荐工具

- 5/32 英寸六角扳手



1 连接变压器。



2 断开电线和数据线连接。

下一步 请参见第 11 页上的“剪断口腔灯线缆”。

轨道安装式口腔灯

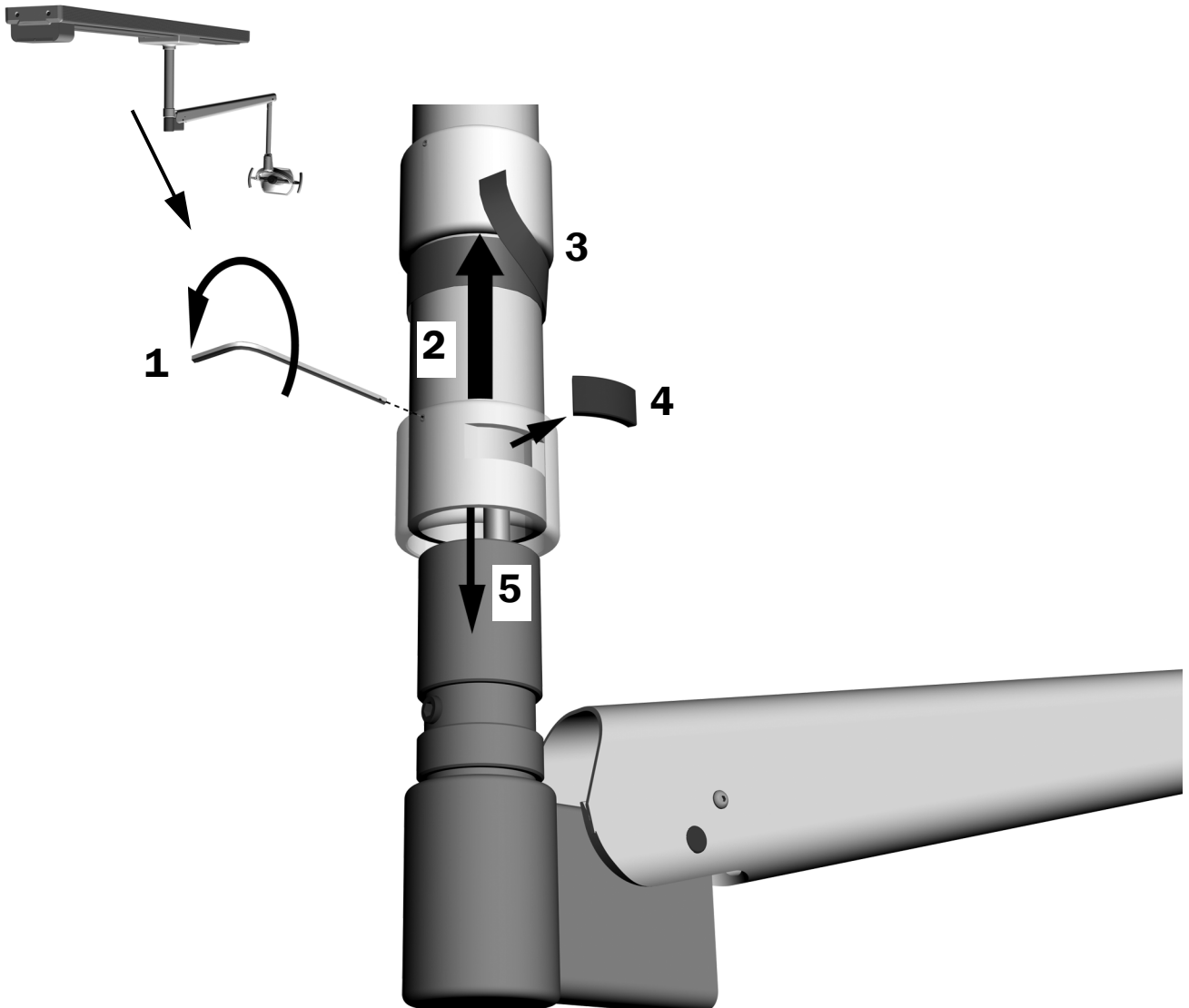
推荐工具

- 1/16 英寸六角扳手
- 掩蔽胶带
- 斜嘴钳

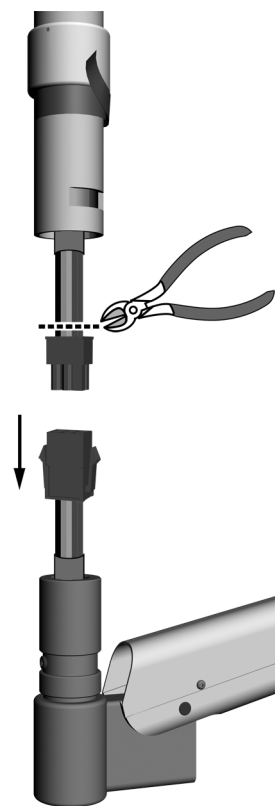


备注 进行连接时，可以使用 A-dec 6300 型口腔灯枢轴工具（零件编号 28.1832.00）固定屈臂。

1. 松开固定螺钉。
2. 将颈圈滑至上方。
3. 用一圈胶带固定住颈圈。
4. 从下方支撑屈臂，然后取下调节键。
5. 将安装臂从凸台处滑下。



6. 断开 WAGO® 接头处的电线连接。
将 WAGO 接头保留在托盘电线的上方。



可选购



备注 如果连接使用的是红色接头，请剪断线缆卷的电线，使其与插入接头的位置齐平。

剪断口腔灯线缆

推荐工具

- 斜嘴钳



备注 此步骤适用于所有型号。

1. 在屈臂的末端切断线缆。

A-dec 361 型支撑中心上的 A-dec 371 型安装式示意图



放置屈臂卡块



备注 轨道安装式治疗台无需此步骤。如果系统采用轨道安装式，则前往第 14 页上的“卸下 A-dec 500 型或 6300 型口腔灯灯头（3 轴式）”。

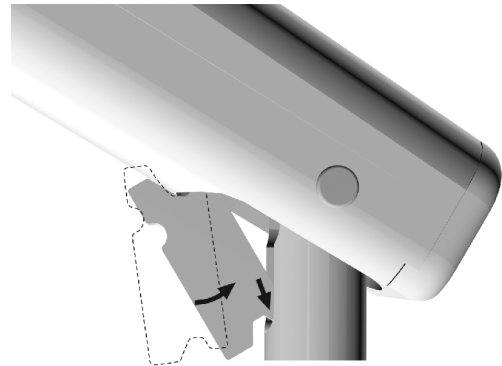
1 将口腔灯灯头移到其最低位置。



2 将较尖锐的凸舌（卡块上带凹口的一端）插入屈臂。



3 将较短的凸舌插入口腔灯凸台。



警告 安装屈臂卡块失败将导致屈臂的突然抬升并可能造成潜在伤害。

下一步 请参见此节，了解治疗台的配置：

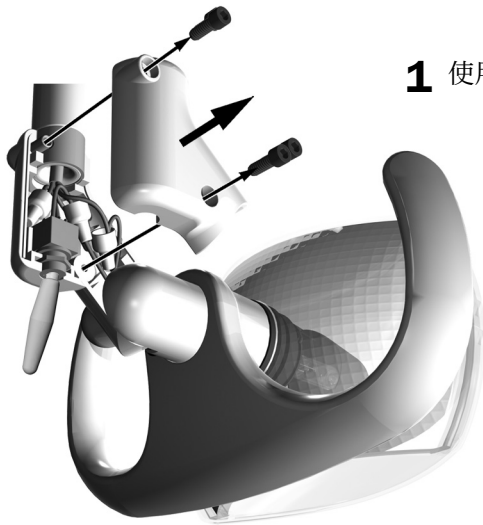
- 下一页上的“卸下 A-dec 300 型口腔灯灯头（2 轴式）”
- 第 14 页上的“卸下 A-dec 500 型或 6300 型口腔灯灯头（3 轴式）”

卸下 A-dec 300 型口腔灯灯头 (2 轴式)

推荐工具

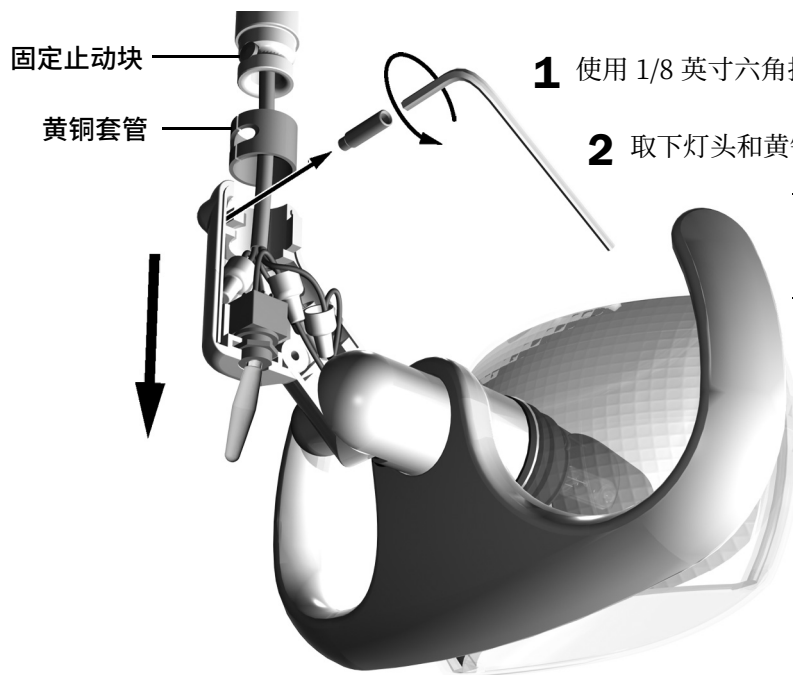
- 1/8 英寸和 5/32 英寸六角扳手

任务 1.



1 使用 5/32 英寸六角扳手取下开关外罩。

任务 2.



1 使用 1/8 英寸六角扳手取下销钉。

2 取下灯头和黄铜套管。



备注 确保固定止动块稳固安装在口腔灯灯头铰结内。它将用于口腔灯。

下一步 请参见第 16 页上的“取下屈臂卡块”。

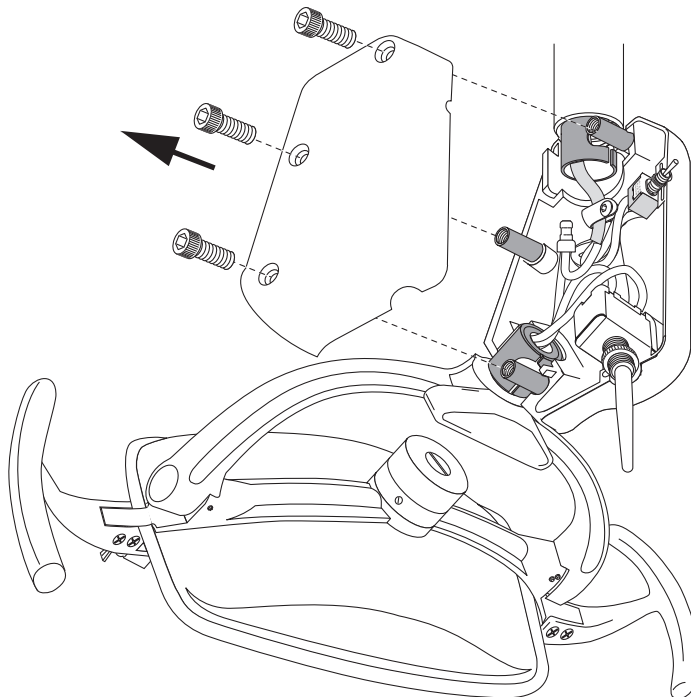
卸下 A-dec 500 型或 6300 型口腔灯灯头 (3 轴式)

推荐工具

- 5/32 英寸六角扳手
- 尖嘴钳

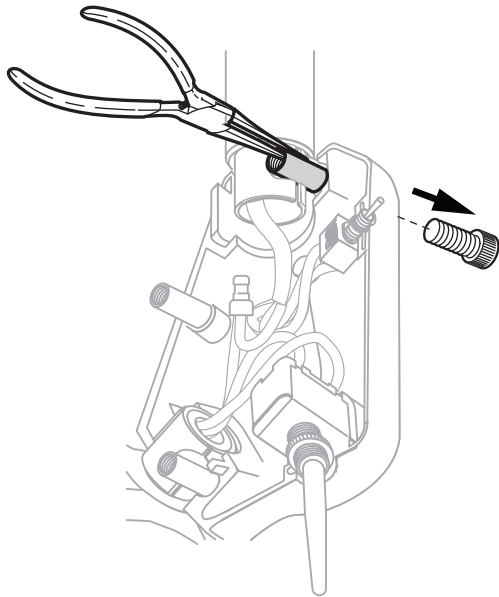
任务 1.

- 1** 取下一侧的开关外罩。
其另一侧连接至固线托架。



任务 2.

1 固定住销钉。



2 使用 5/32 英寸六角扳手取下顶部螺钉。

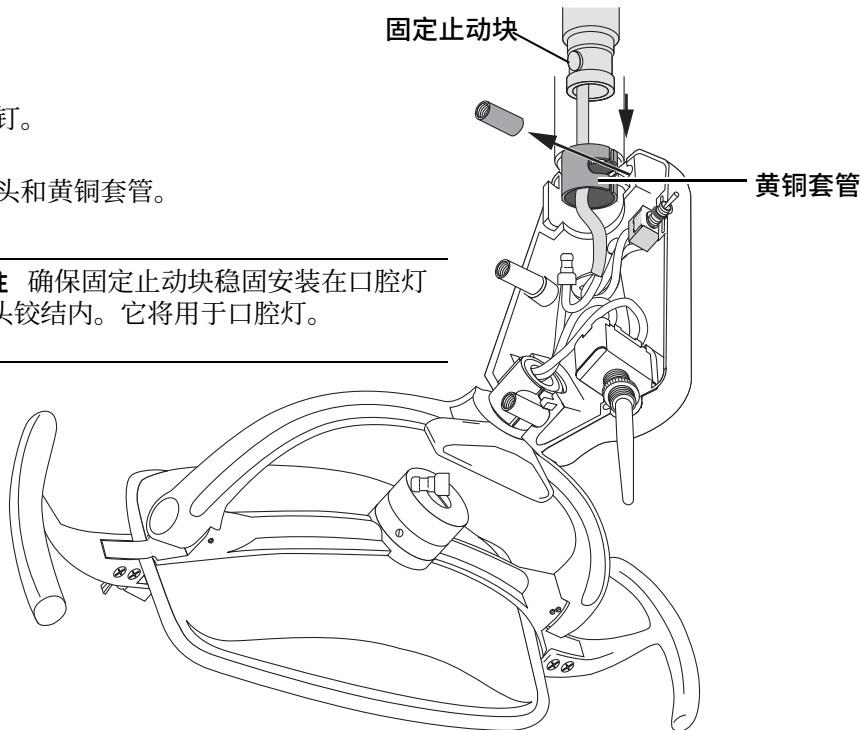
任务 3.

1 取下销钉。

2 取下灯头和黄铜套管。



备注 确保固定止动块稳固安装在口腔灯灯头铰结内。它将用于口腔灯。



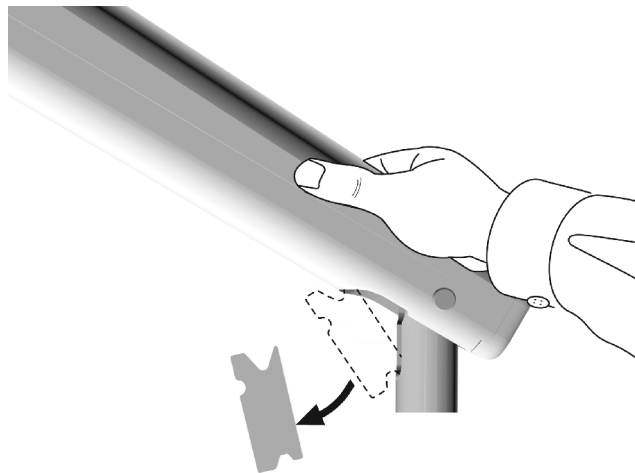
下一步 请参见下一页的“取下屈臂卡块”。

取下屈臂卡块



备注 轨道安装式治疗台无需此步骤。如果系统采用轨道安装式，则前往下一部分“取下口腔灯线缆”。

- 1 按下屈臂并继续压住顶部。
- 2 取下卡块。
- 3 缓慢抬升屈臂。



取下口腔灯线缆



备注 如果治疗台为壁挂式或机柜安装式，请转到以下页面中的步骤。

推荐工具

- 钳子

带 A-dec 361 型支撑中心的 A-dec 311 型治疗椅示意图



- 1 取下线缆。



备注 如果线缆位于具有 Radius 款式安装臂的口腔灯上，请为 LED 安装保留管束护圈。

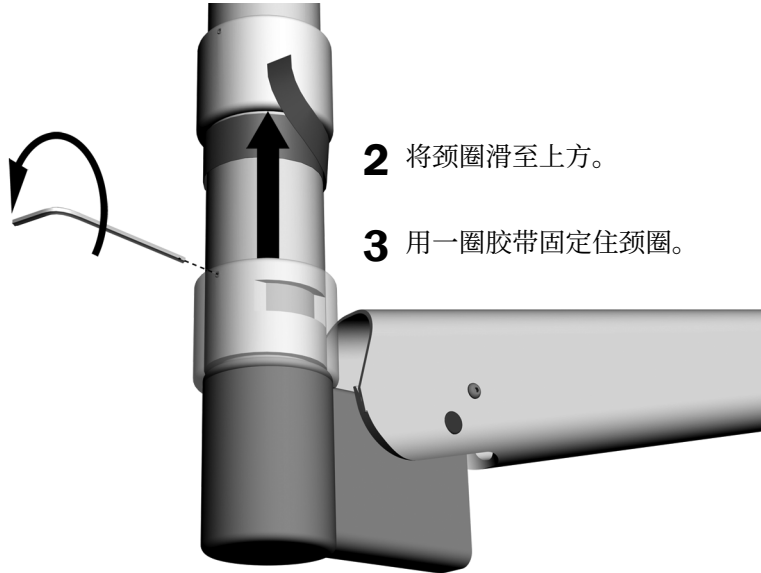
从壁装式 / 机柜安装式治疗台取下口腔灯线缆

推荐工具

- 1/16 英寸六角扳手
- 掩蔽胶带
- 斜嘴钳
- 钳子

任务 1.

1 松开固定螺钉。



2 将颈圈滑至上方。

3 用一圈胶带固定住颈圈。

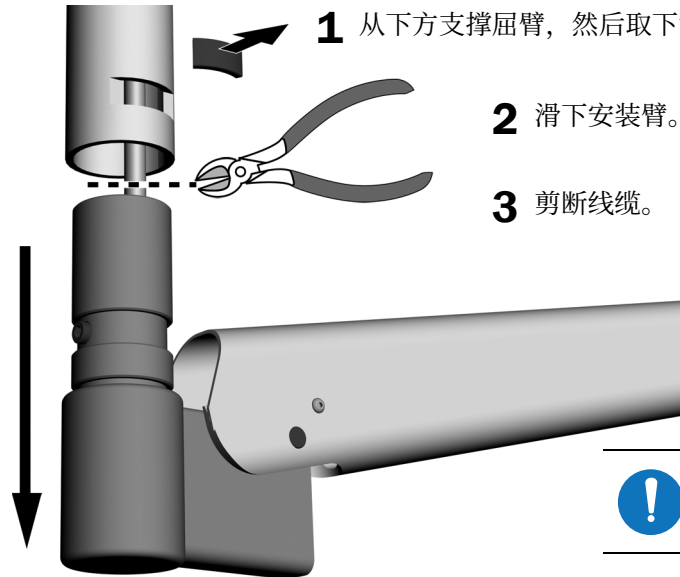
任务 2.

1 从下方支撑屈臂，然后取下调节键。

2 滑下安装臂。

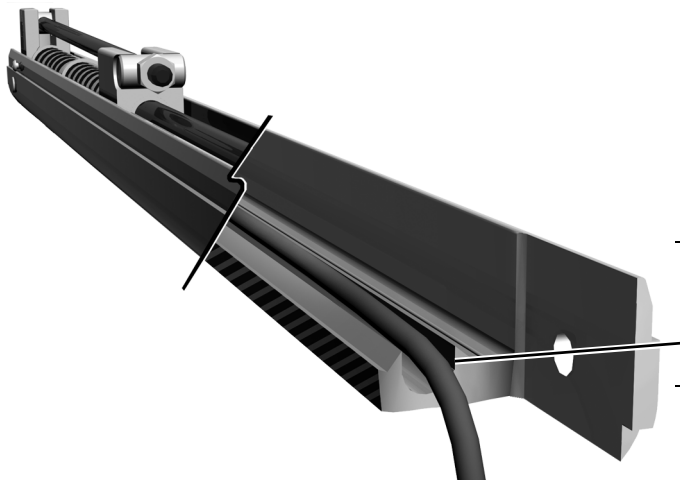
3 剪断线缆。

4 取下线缆。



备注 进行连接时，可以使用 A-dec 6300 型口腔灯枢轴工具（零件编号 28.1832.00）固定屈臂。

安装口腔灯线缆



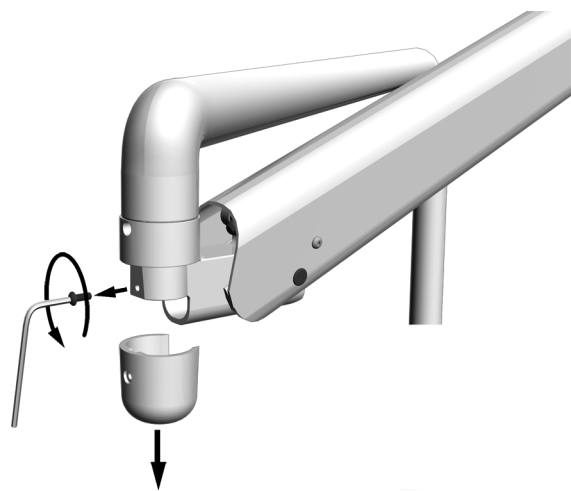
注意 排好口腔灯线缆，使其位于屈臂底部的凹槽中。如果线缆不在凹槽中，线缆容易遭到损坏或干扰屈臂的功能。您可能需要取下屈臂罩盖以确定线缆位置是否合适。

请参见此节，获取治疗台配置中有关断开连接的说明：

| | |
|----------------------------------|----|
| A-dec 300 型椅座固定支柱 | 19 |
| A-dec 361 型支撑中心 | 20 |
| A-dec 511 型上的 Radius 款式安装臂 | 21 |
| A-dec 500 型支撑臂 | 23 |
| 壁装式/机柜安装式 | 24 |
| 天花板安装式 | 26 |
| 轨道安装式 | 27 |
| A-dec 200 型 | 28 |



备注 治疗椅安装式口腔灯的屈臂上拥有一个封盖，在其中屈臂与刚性臂相连。使用 5/64 英寸六角扳手取下此封盖并使线缆布线更为容易。

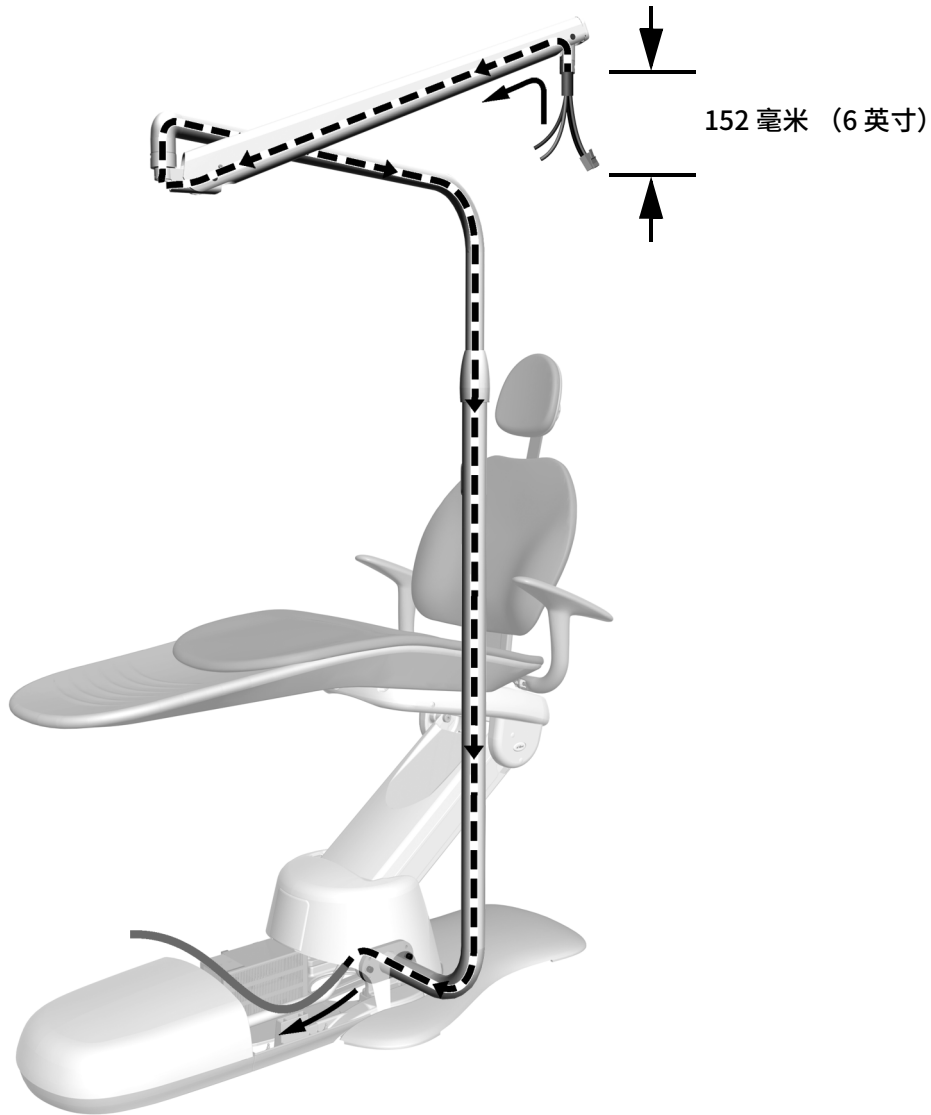


A-dec 300 型椅座固定支柱

推荐工具

- 蛇形线缆

- 1** 对线缆布线时，接头位于口腔灯灯头铰结旁。
将线缆从口腔灯灯头铰结连接至电源。在铰结外留出 152 毫米（6 英寸）。



下一步 请参见第 30 页上的“安装口腔灯灯头”。

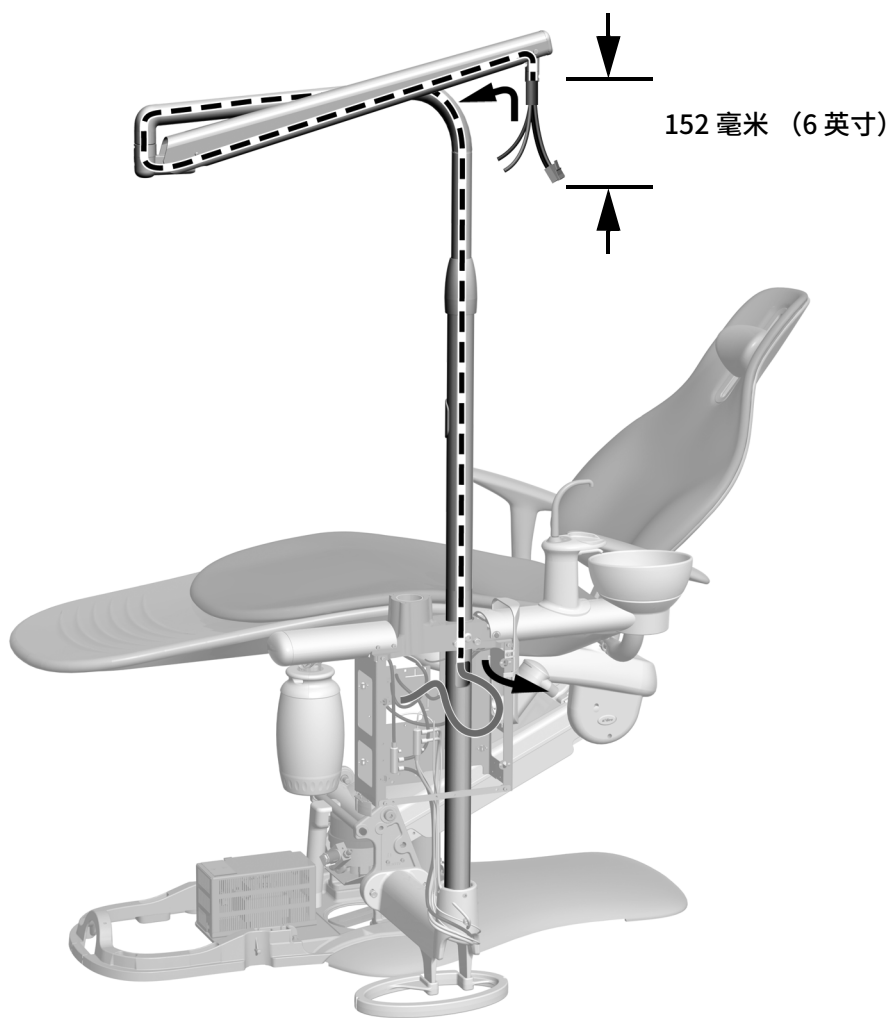
A-dec 361 型支撑中心

推荐工具

- 蛇形线缆

A-dec 311 型牙科治疗椅上的 A-dec 361 型支撑中心示意图

- 1** 对线缆布线时，接头位于口腔灯灯头铰结旁。
将线缆从口腔灯灯头铰结连接至支撑中心。在铰结外留出 152 毫米（6 英寸）。



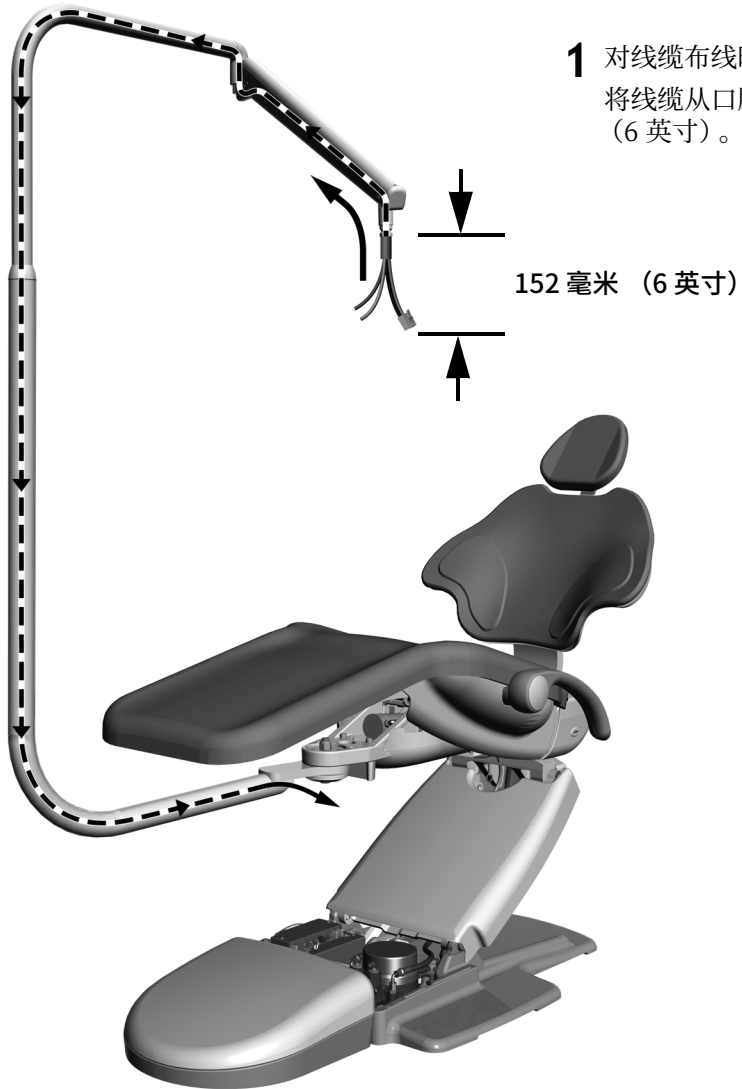
下一步 请参见第 30 页上的“安装口腔灯灯头”。

A-dec 511 型上的 Radius 款式安装臂

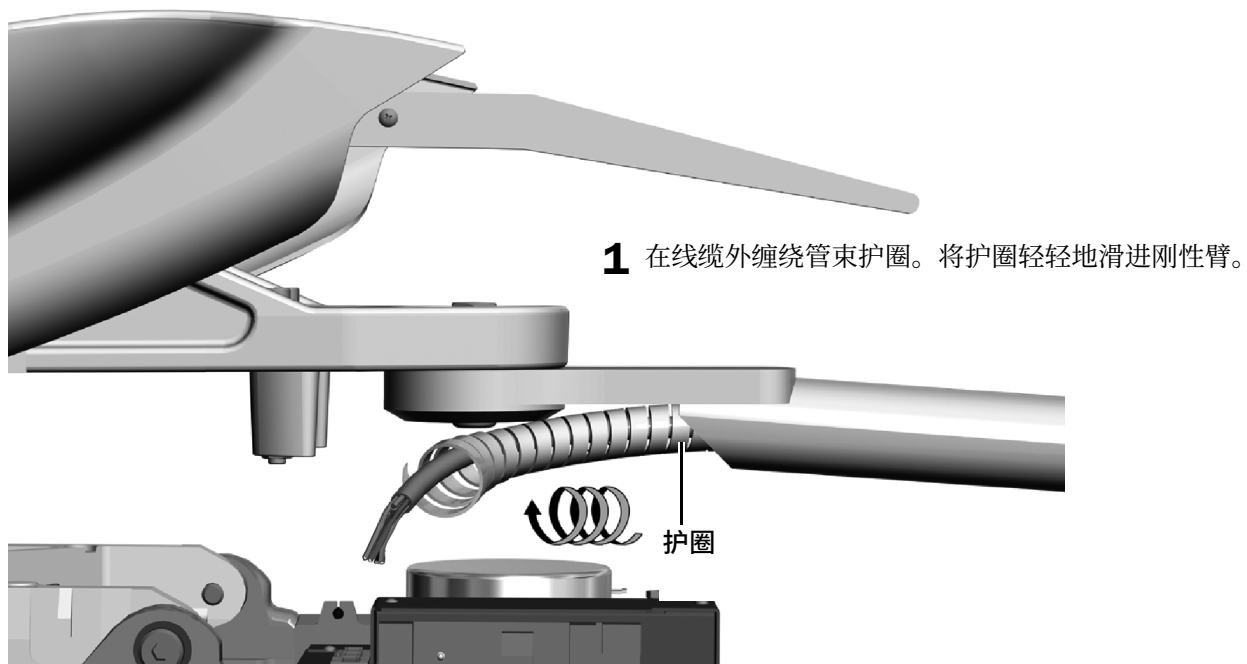
推荐工具

- 蛇形线缆

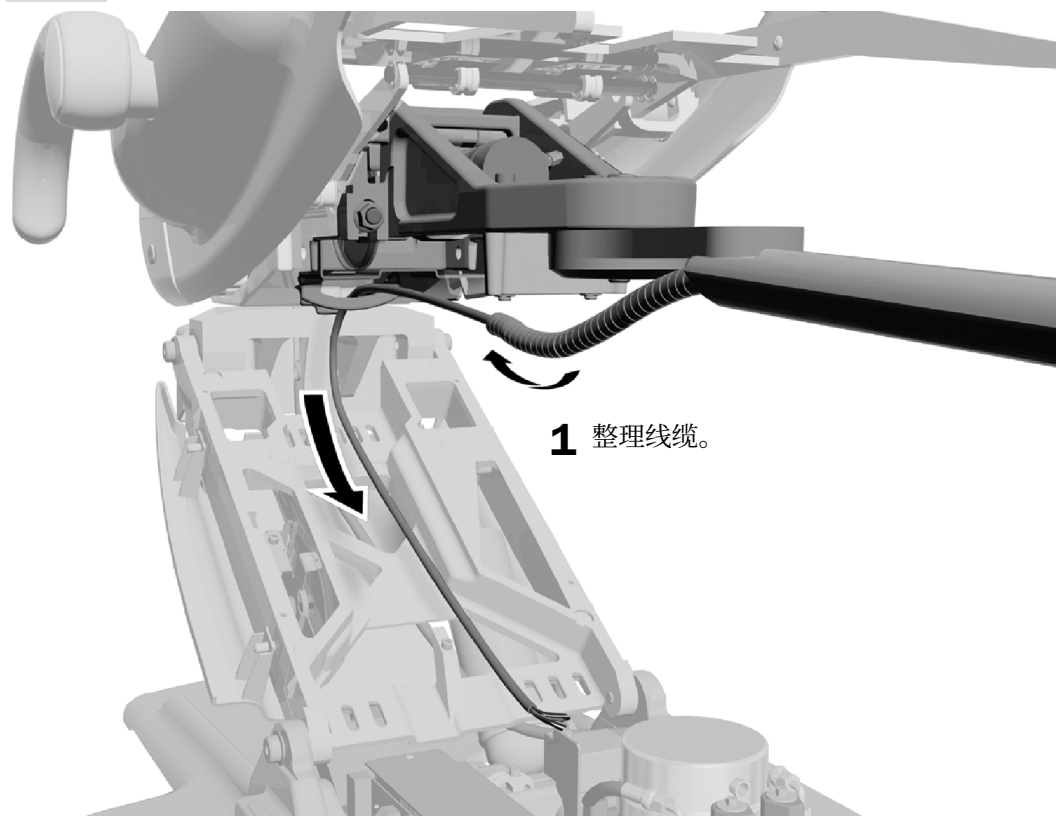
任务 1.



任务 2.



任务 3.



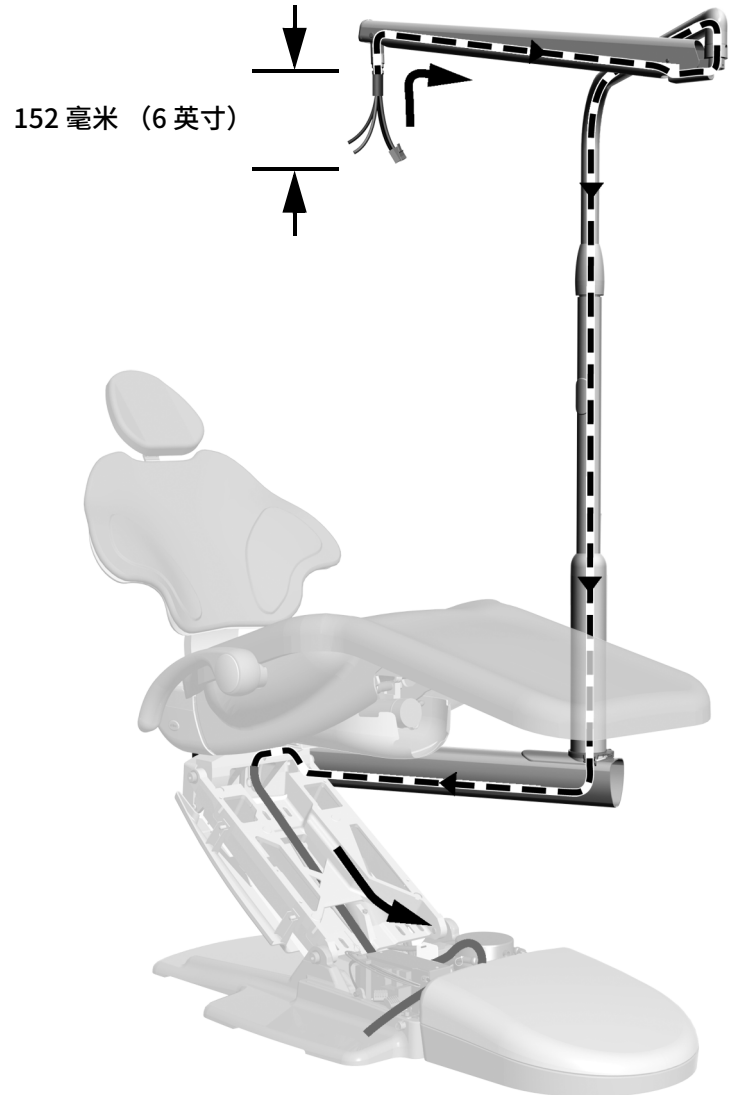
下一步 请参见第 30 页上的“安装口腔灯灯头”。

A-dec 500 型支撑臂

推荐工具

- 标准螺丝刀
- 蛇形线缆

- 1** 对线缆布线时，接头位于口腔灯灯头铰结旁。
将线缆从口腔灯灯头铰结连接至电源。在铰结外留出 152 毫米（6 英寸）。



下一步 请参见第 30 页上的“安装口腔灯灯头”。

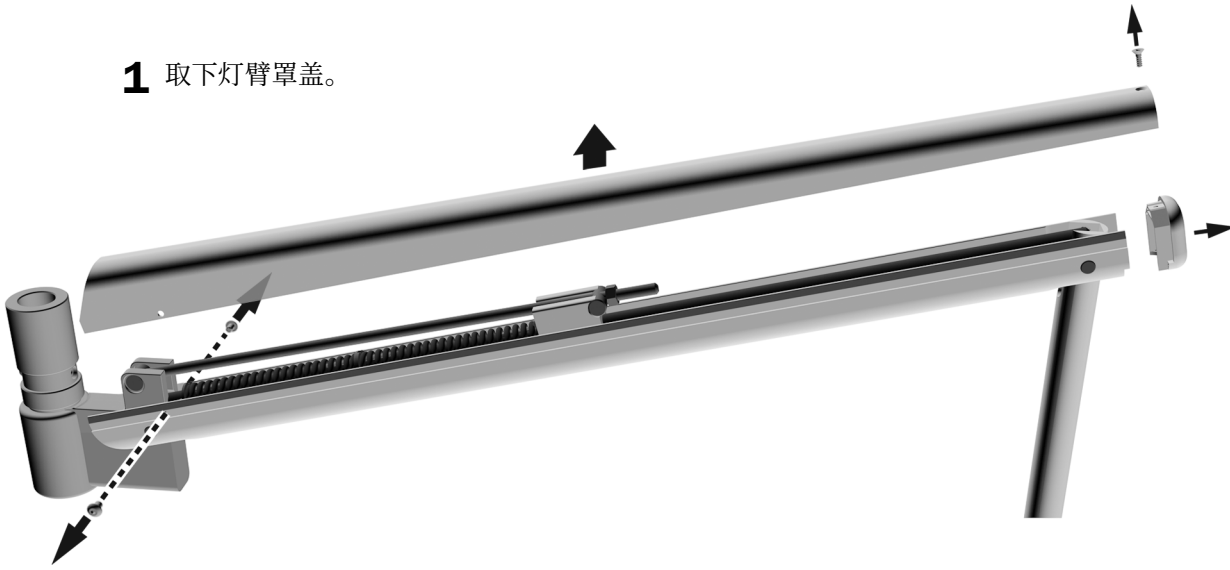
壁装式/机柜安装式

推荐工具

- 十字螺丝刀
- 1/16 英寸和 5/64 英寸六角扳手
- 蛇形线缆

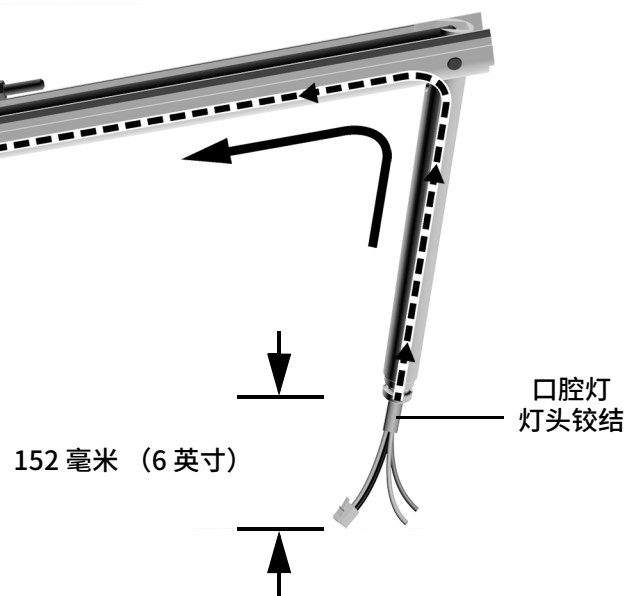
任务 1.

1 取下灯臂罩盖。

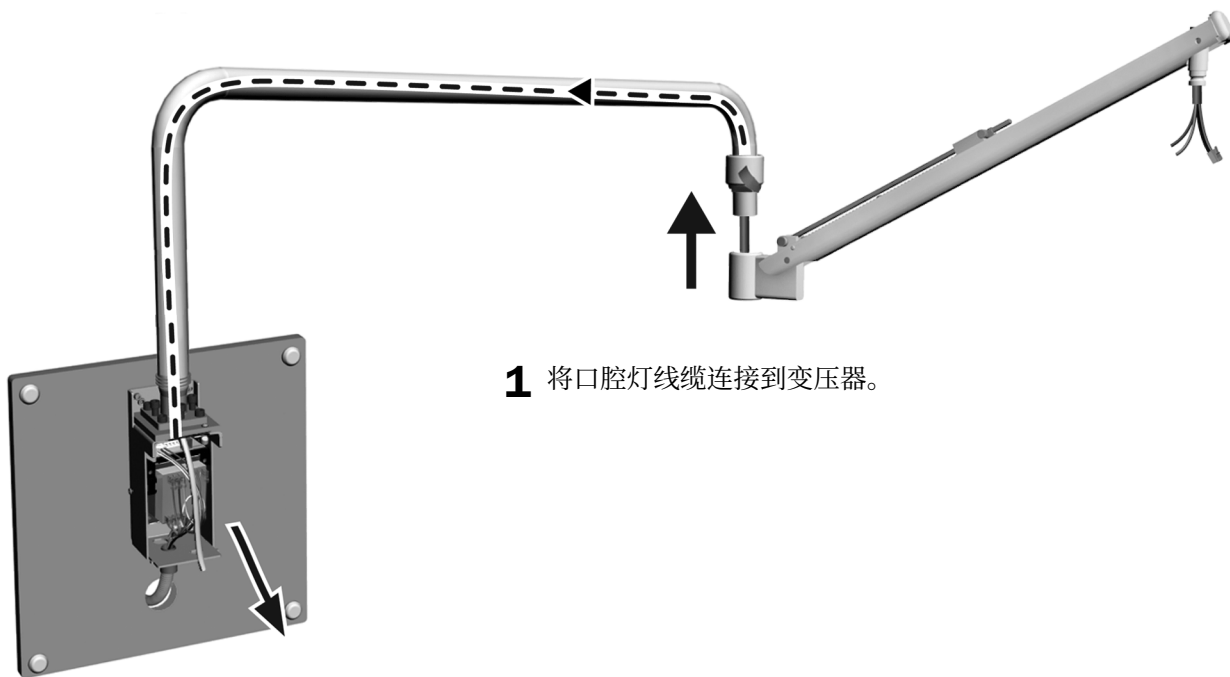


任务 2.

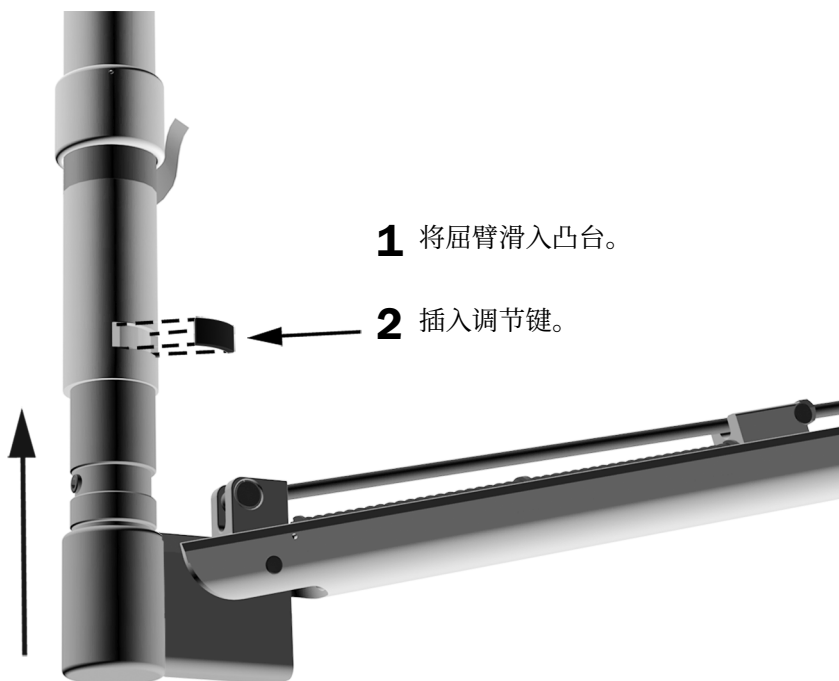
1 对线缆布线时，接头位于口腔灯灯头铰结旁。
将线缆从口腔灯灯头铰结连接到插入托架凸台的末端。
在铰结外留出 152 毫米（6 英寸）。



任务 3.

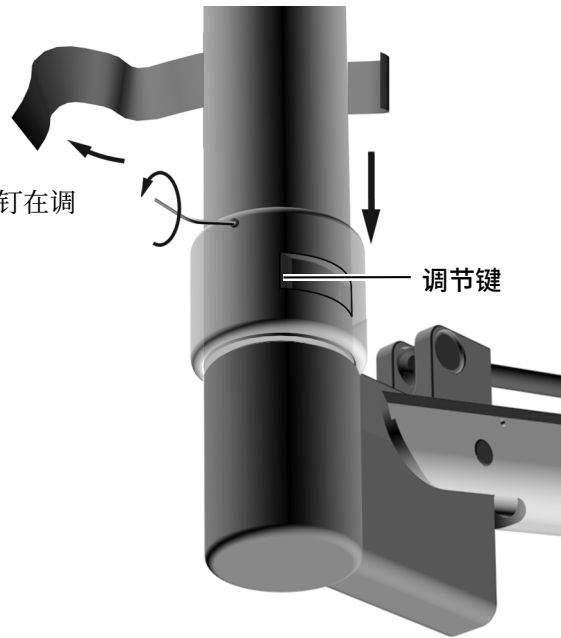


任务 4.



任务 5.

- 1 撕下胶带。将颈圈下滑到键槽上，使固定螺钉在调节键以下。
- 2 拧紧固定螺钉。



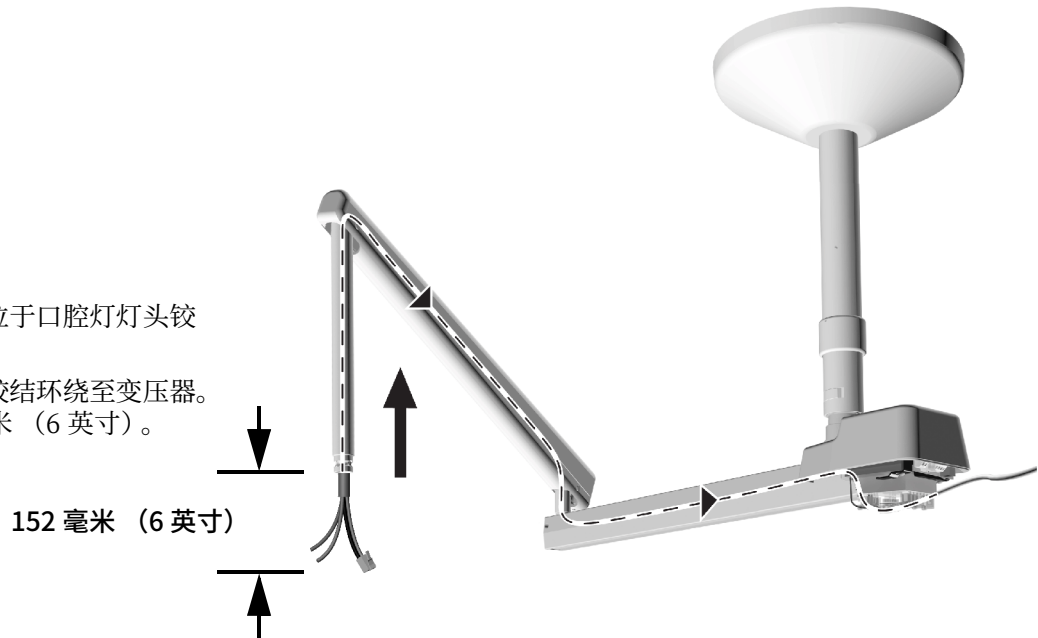
下一步 请参见第 30 页上的“安装口腔灯灯头”。

天花板安装式

推荐工具

- 蛇形线缆

- 1 对线缆布线时，接头位于口腔灯灯头铰结旁。
将线缆从口腔灯灯头铰结环绕至变压器。
在铰结外留出 152 毫米（6 英寸）。



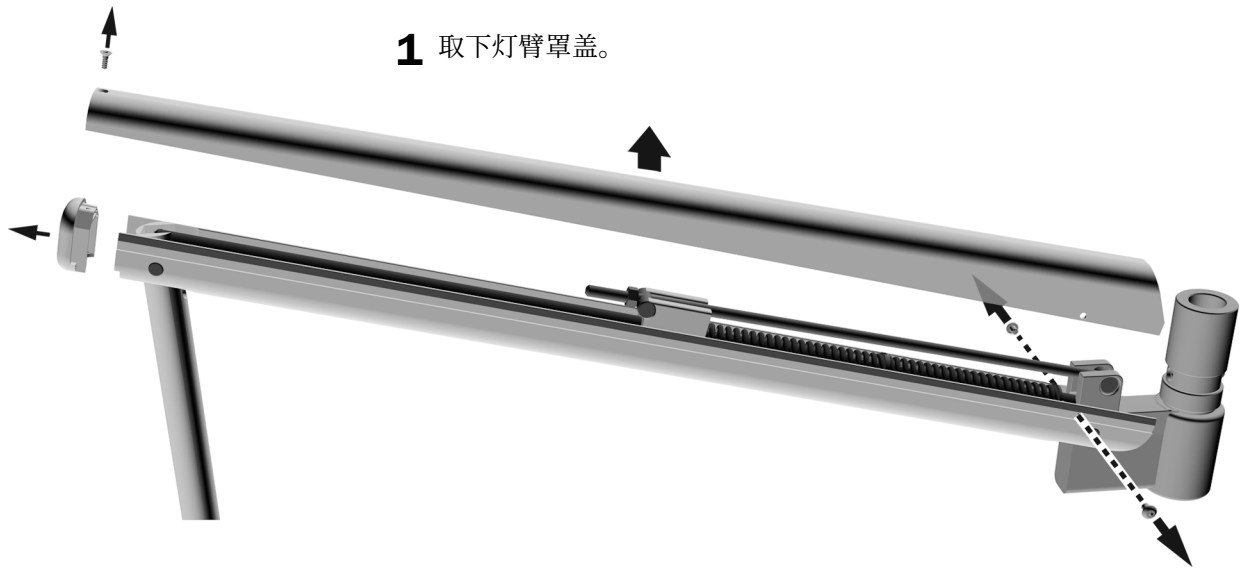
下一步 请参见第 30 页上的“安装口腔灯灯头”。

轨道安装式

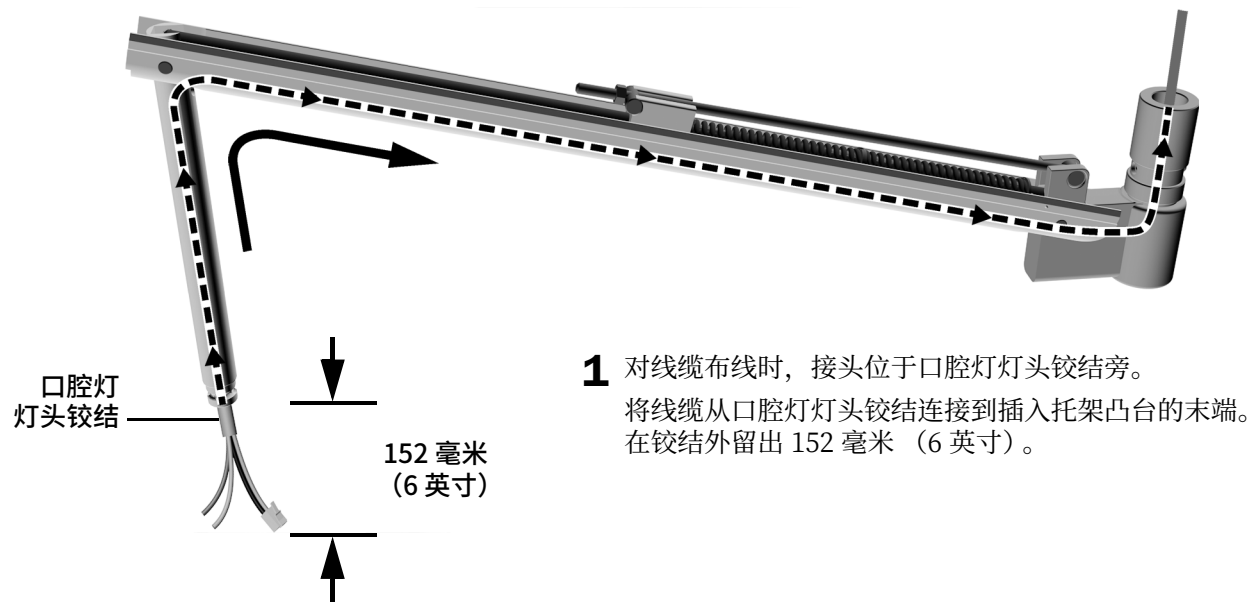
推荐工具

- 5/64 英寸六角扳手
- 十字螺丝刀
- 蛇形线缆

任务 1.



任务 2.



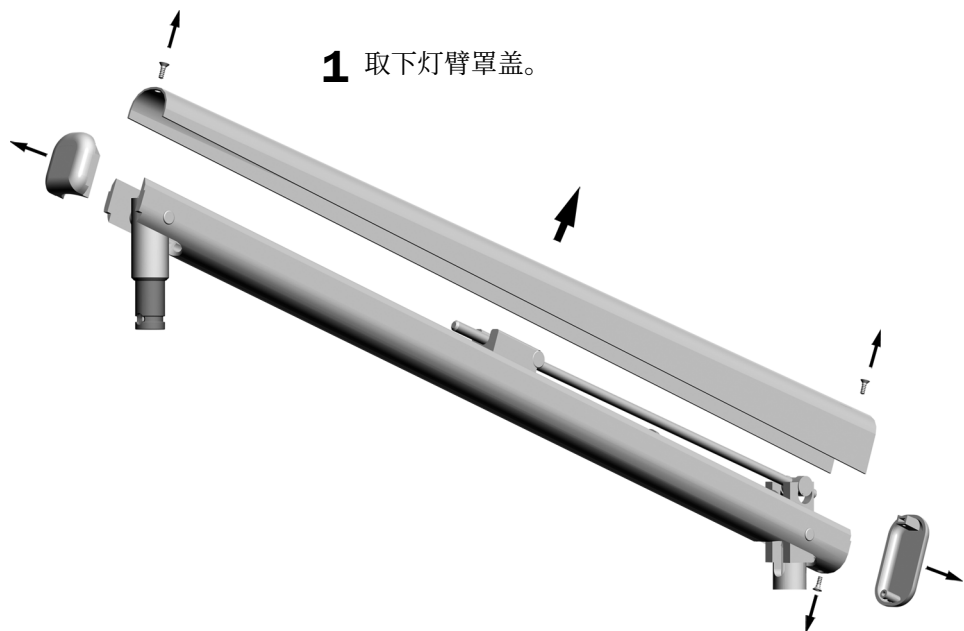
下一步 请参见第 30 页上的“安装口腔灯灯头”。

A-dec 200 型

推荐工具

- 十字螺丝刀
- 蛇形线缆

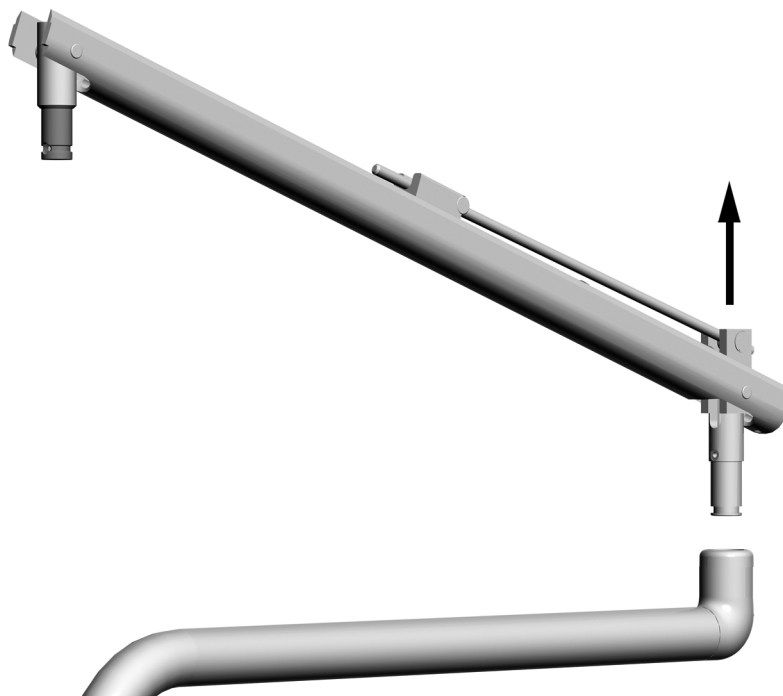
任务 1.



任务 2.

1 将屈臂直接对齐在刚性臂的上方。

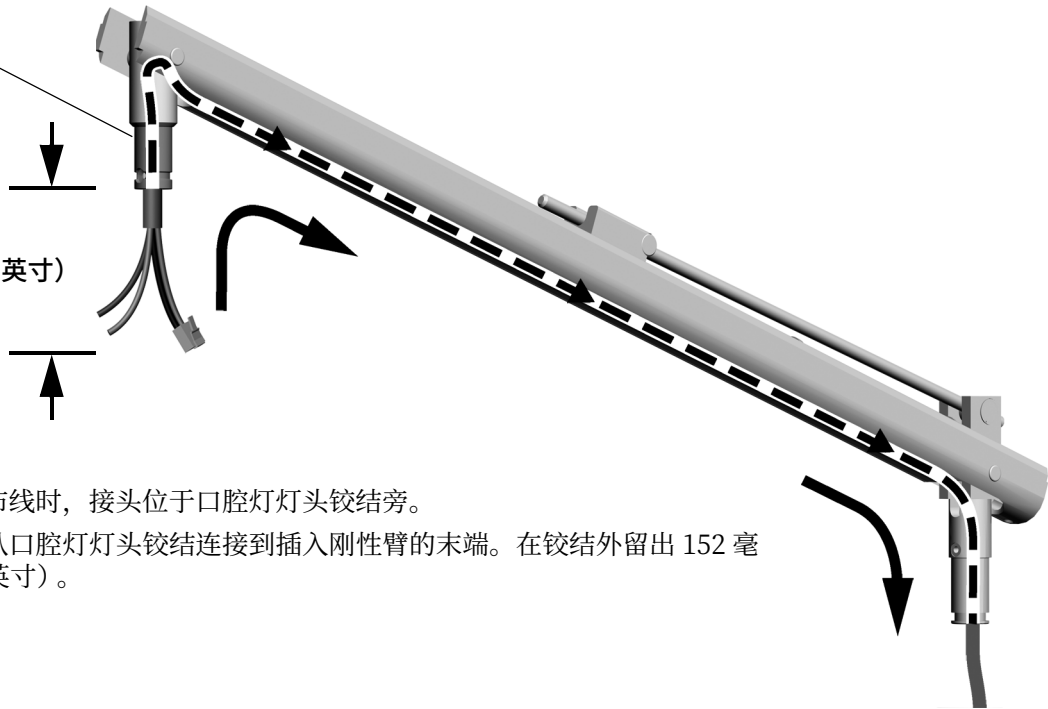
2 抬起并取下屈臂。



任务 3.

口腔灯
灯头铰结

152 毫米 (6 英寸)



- 1 对线缆布线时，接头位于口腔灯灯头铰结旁。
将线缆从口腔灯灯头铰结连接到插入刚性臂的末端。在铰结外留出 152 毫米 (6 英寸)。

任务 4.

- 1 将线缆穿过刚性臂并连接到支撑中心。
- 2 将屈臂直接对齐在刚性臂的上方。
- 3 将屈臂插入刚性臂。



下一步 请参见下一页的“安装口腔灯灯头”。

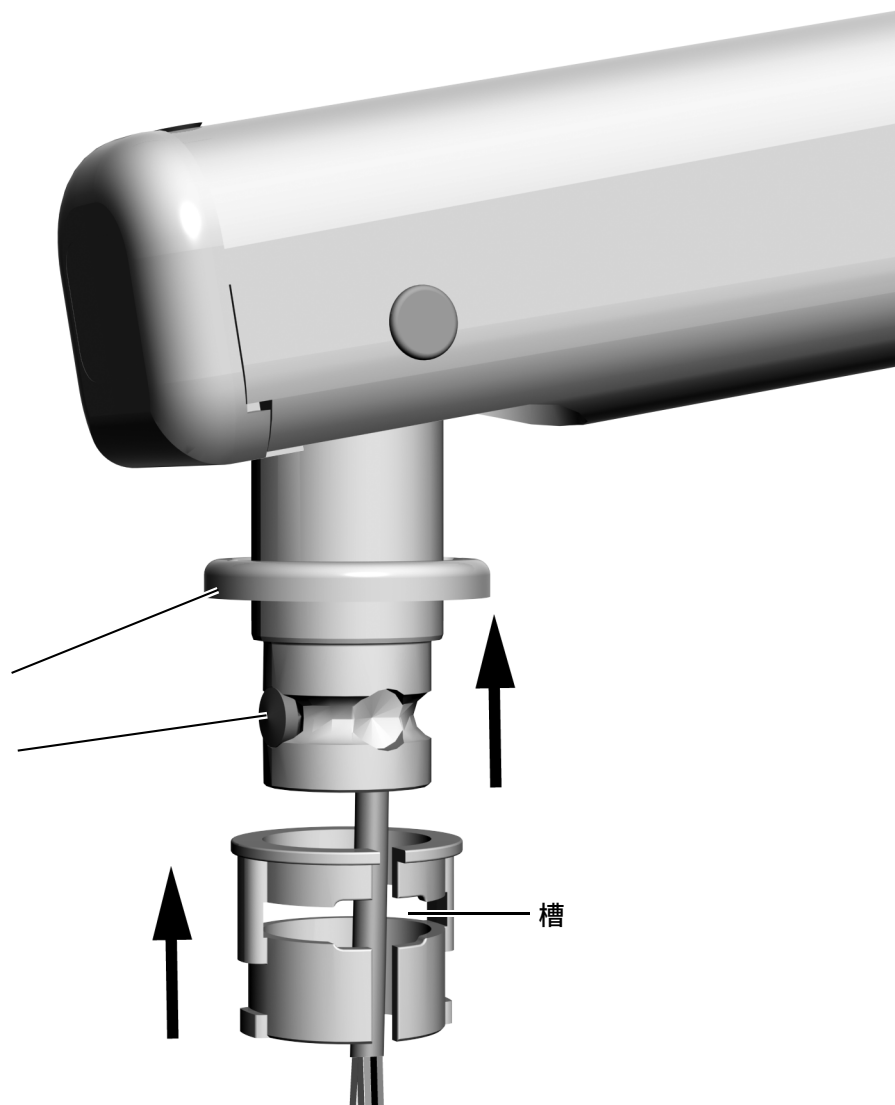
安装口腔灯灯头

推荐工具

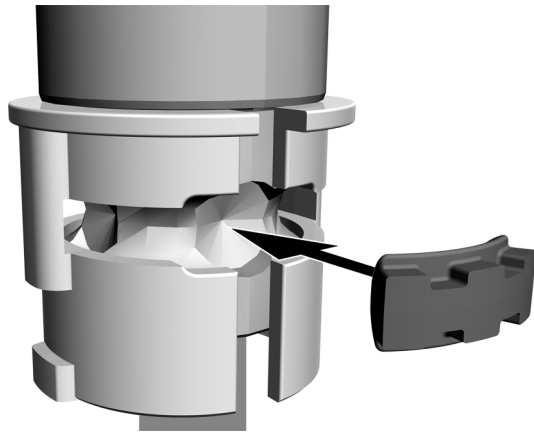
- 斜嘴钳
- 5/64 英寸和 7/64 英寸六角扳手

任务 1.

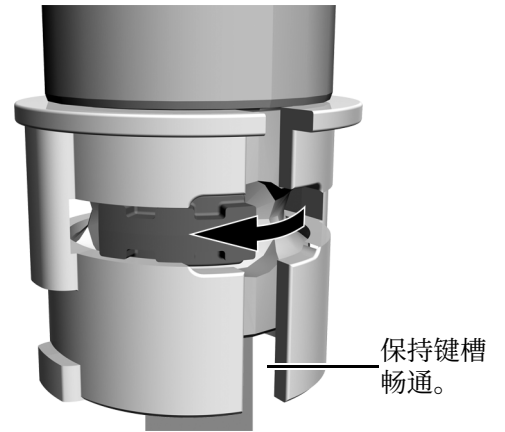
- 1** 在铰结上涂抹 Lubriplate™。
- 2** 将封盖滑动到铰结以上。
- 3** 确认是否已安装固定止动块。
- 4** 将白色枢轴承滑动到铰结上方。
确保键槽不在固定止动块上。



任务 2.



旋转止动块
的实际大小



1 将旋转止动块的凹面朝向铰结并将其插入铰结。

2 在凹槽内滑动旋转止动块，直至它不阻塞键槽为止。

任务 3.

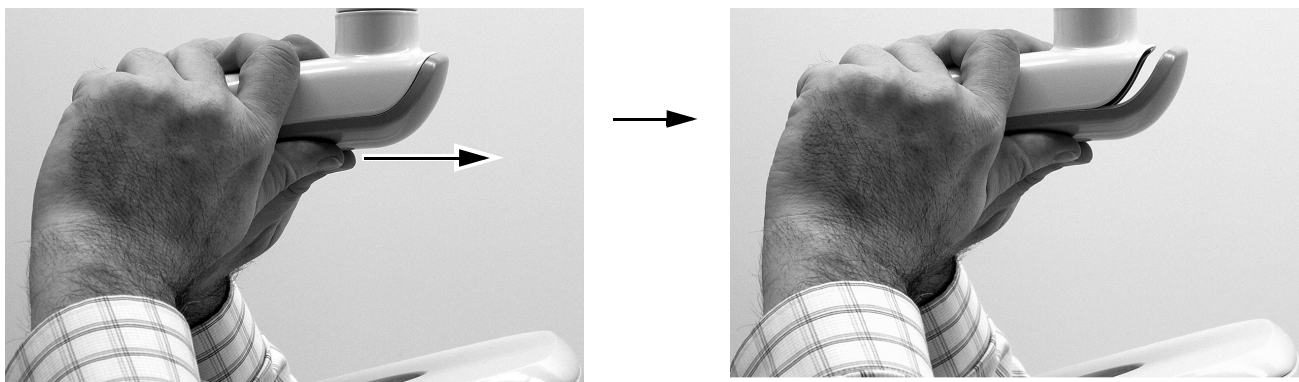


注意 移除或装回罩盖时，注意不要损坏任何线路。装回罩盖后，请确认其是否牢固。

1 取下用于固定驱动外罩罩盖的两颗螺钉。

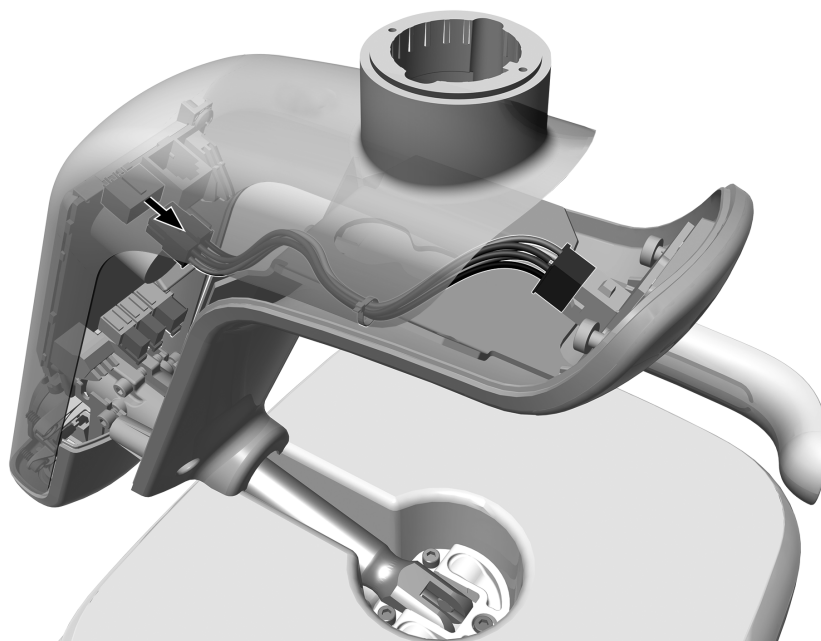
任务 4.

- 1 握住驱动外罩，并用您的两个大拇指将驱动外罩罩盖推离驱动外罩。

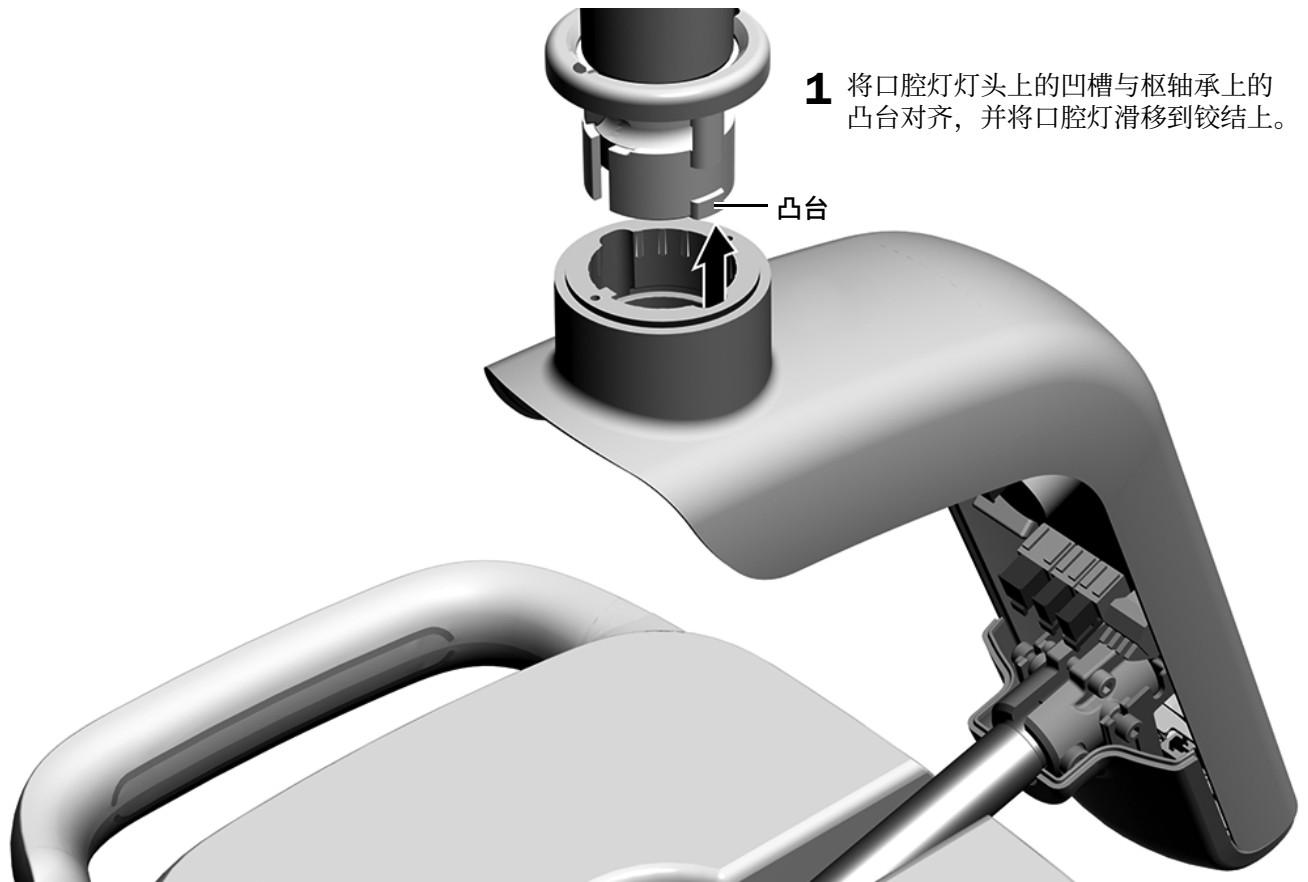


任务 5.

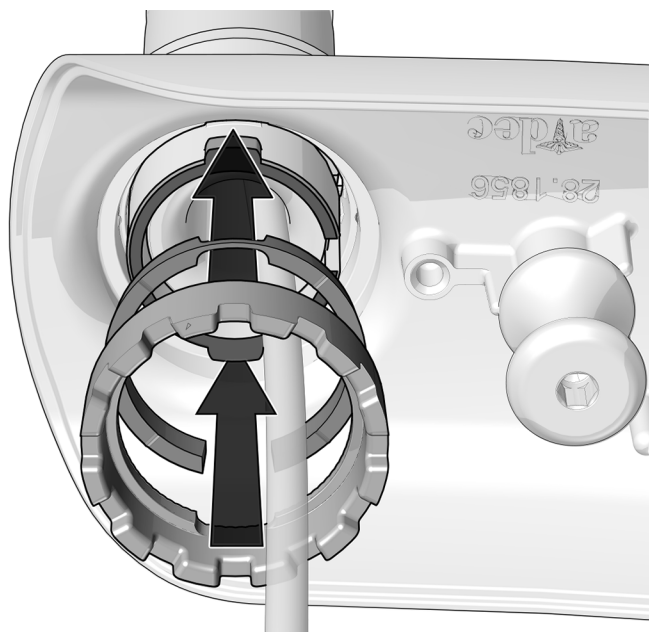
- 1 拔出指示灯电线组件。



任务 6.



任务 7.

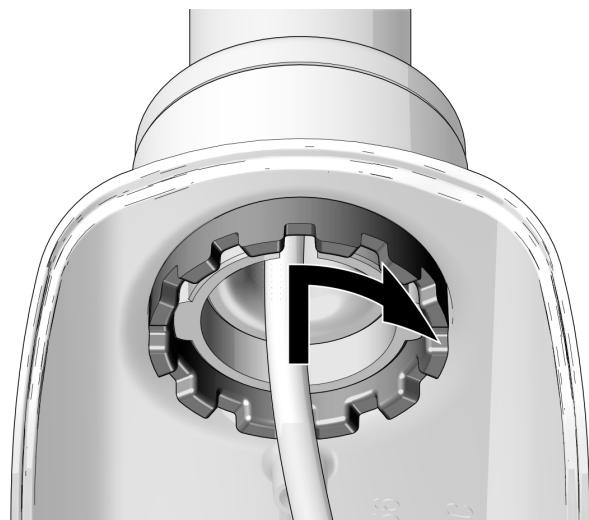


1 插入压板和摩擦调节圈。



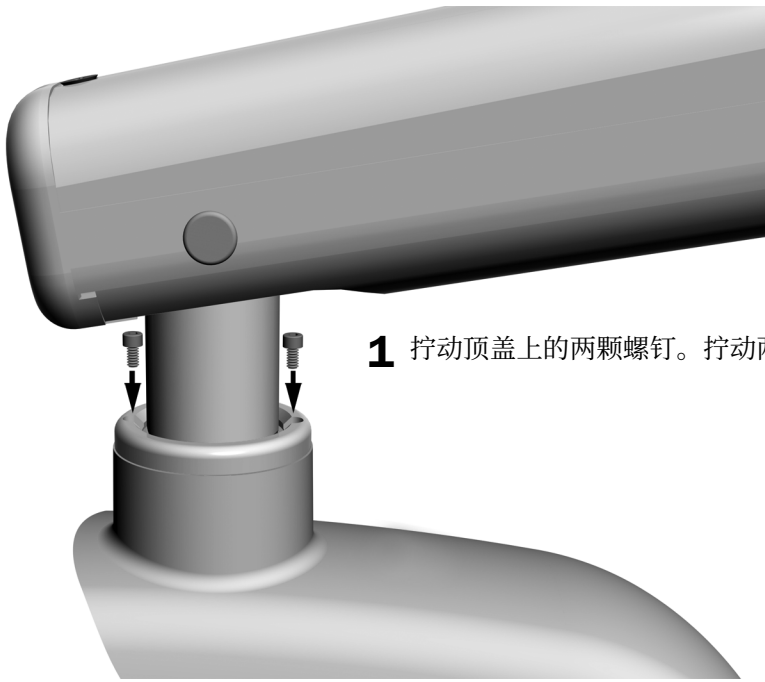
注意 在开始安装摩擦调节圈时，小心地对齐螺纹以免错扣螺纹。

任务 8.



1 拧紧摩擦调节圈，直至灯头可缓慢移动并且位置固定。

任务 9.



- 1** 拧动顶盖上的两颗螺钉。拧动两颗螺钉后将其紧固。

任务 10.

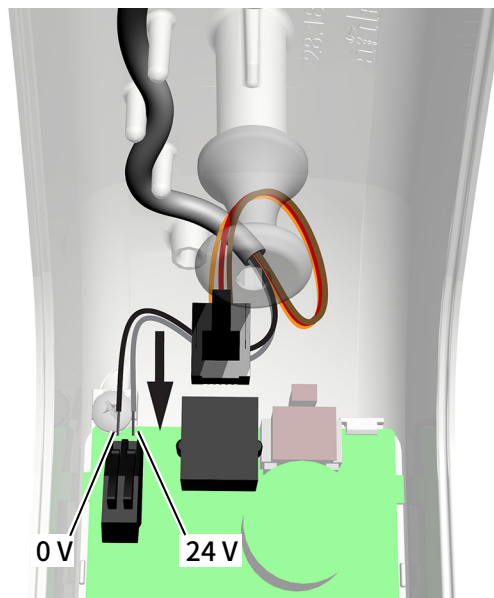
- 1 将黑色电线连接到 0 伏。将灰色电线连接到 24 伏。
- 2 连接数据线。
- 3 将口腔灯线缆环绕在 3 个压铆螺母柱上。



注意 确保将口腔灯线缆鞘管（而不是裸露的电线）环绕在压铆螺母柱上。如果电线裸露在压铆螺母柱外，则容易被损坏。



备注 暂且不要安装传动器壳体罩盖。测试口腔灯后再安装罩盖。



连接电线和数据线

请参见此节，获取治疗台配置中有关断开连接的说明：

| | |
|-------------------------|----|
| A-dec 300 型椅座固定支柱 | 38 |
| A-dec 361 型支撑中心 | 39 |
| A-dec 511 型 | 40 |
| A-dec 壁装式/机柜安装式 | 41 |
| 天花板安装式 | 44 |
| 轨道安装式 | 47 |
| A-dec 200 型 | 54 |

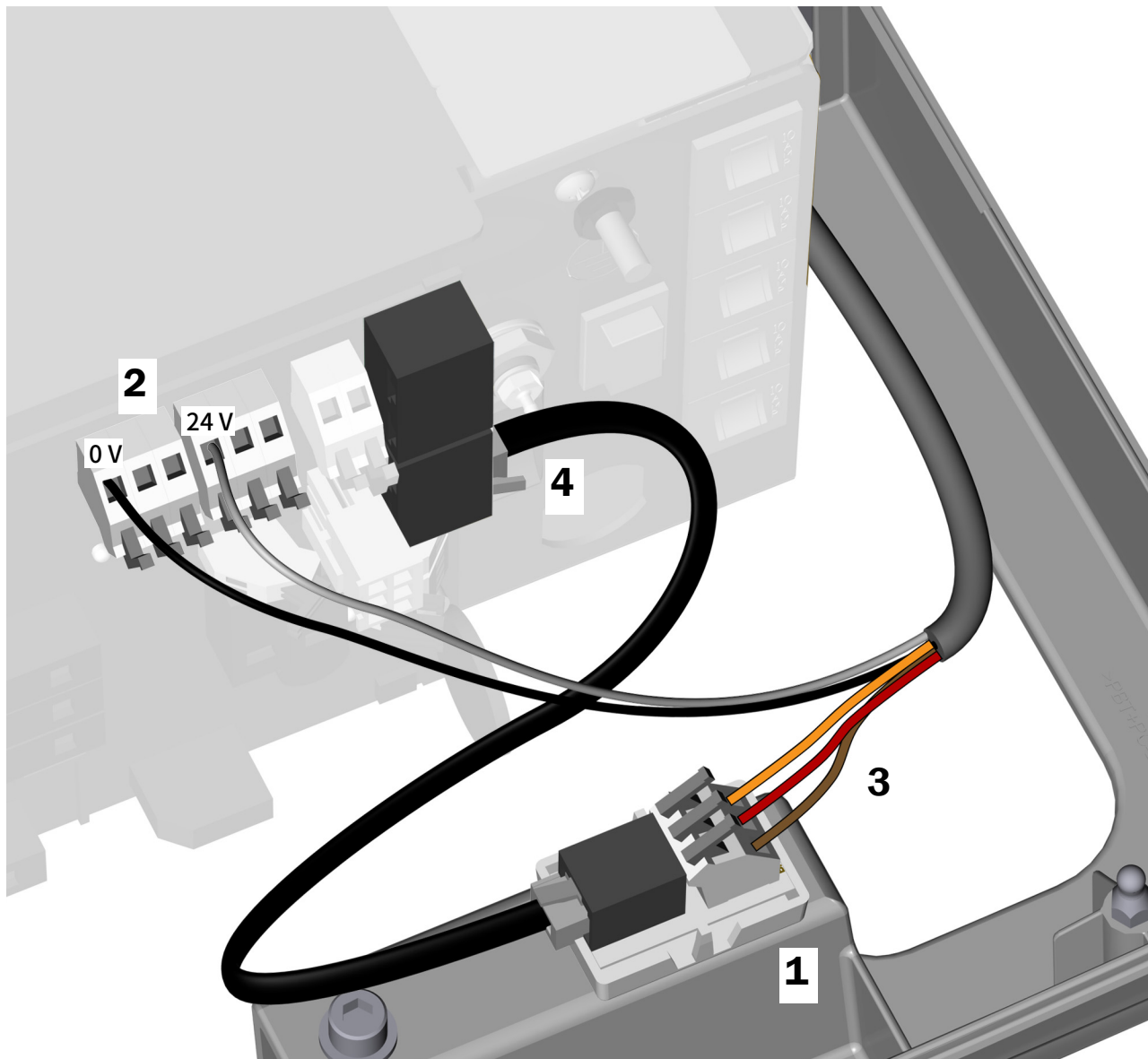
A-dec 300 型椅座固定支柱

1. 撕去适配器板（套件）外的保护纸。将适配器板固定到地箱罩盖边框上。



注意 请勿将适配器板连接到电源箱顶部。电源罩盖将无法合拢。

2. 将黑色电线连接到 0 伏。将灰色电线连接到 24 伏。
3. 按照标签将电线连接到转接器板上的相应位置；褐色连接到 BRN，红色连接到 RED，橙色连接到 ORN。
4. 将数据线跳线从适配器板连接到数据端口。



下一步 请参见第 56 页上的“测试口腔灯”。

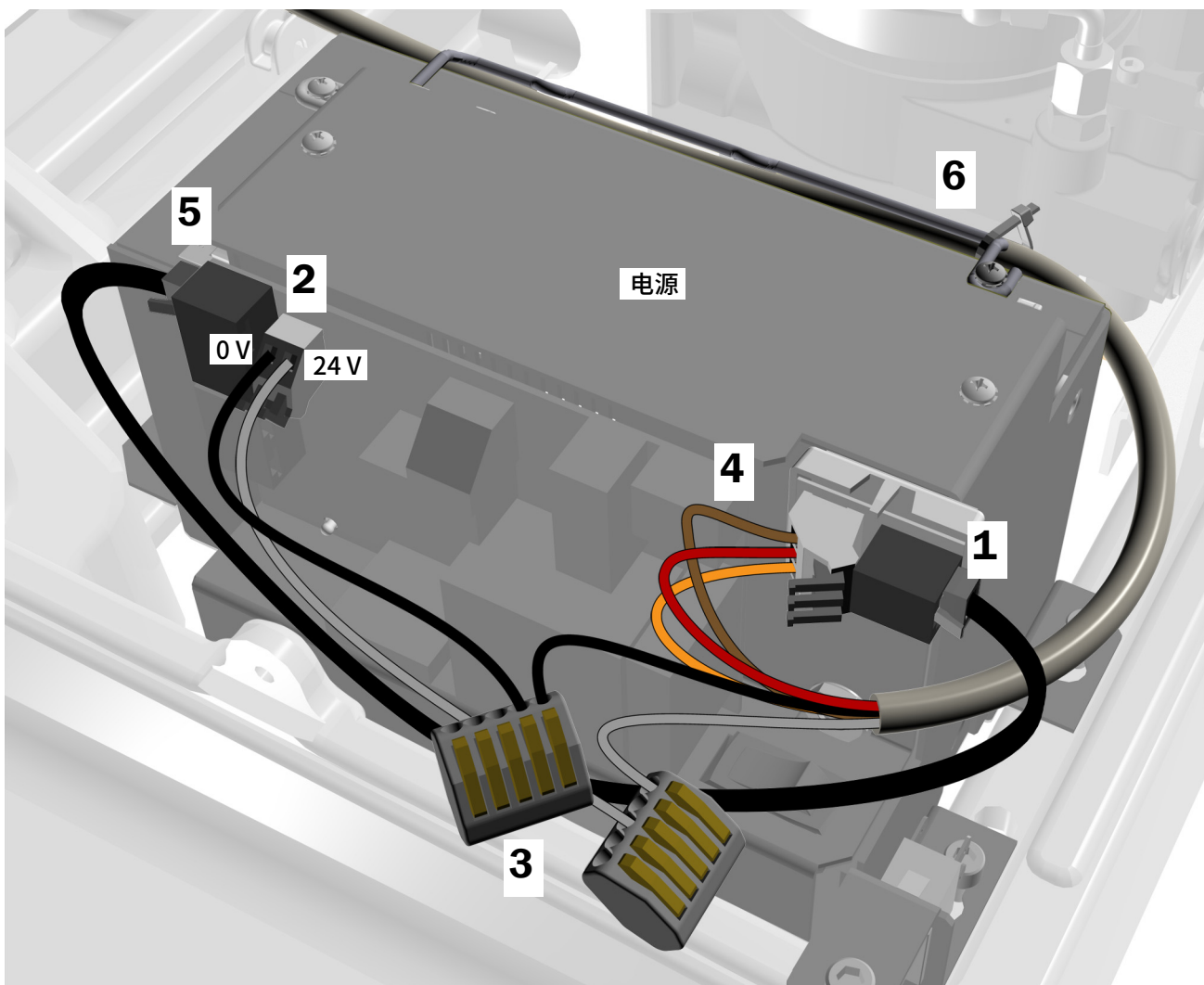
A-dec 511 型

1. 撕去适配器板（套件）外的保护纸。将适配器板连接到右上角的电源正面。



注意 请勿将适配器板连接到电源箱顶部。否则，泵罩盖将无法合拢。

2. 将黑色跳线从套件连接到 0 伏。将灰色跳线从套件连接到 24 伏。
3. 使用 WAGO 接头将黑色跳线从线缆连接到黑色电线。使用 WAGO 接头将灰色跳线从线缆连接到灰色电线。
4. 按照标签将电线连接到转接器板上的相应位置；褐色连接到 BRN，红色连接到 RED，橙色连接到 ORN。
5. 将数据线跳线从适配器板连接到数据端口。
6. 用线缆扎带将线缆固定到压线杆上。



下一步 请参见第 56 页上的“测试口腔灯”。

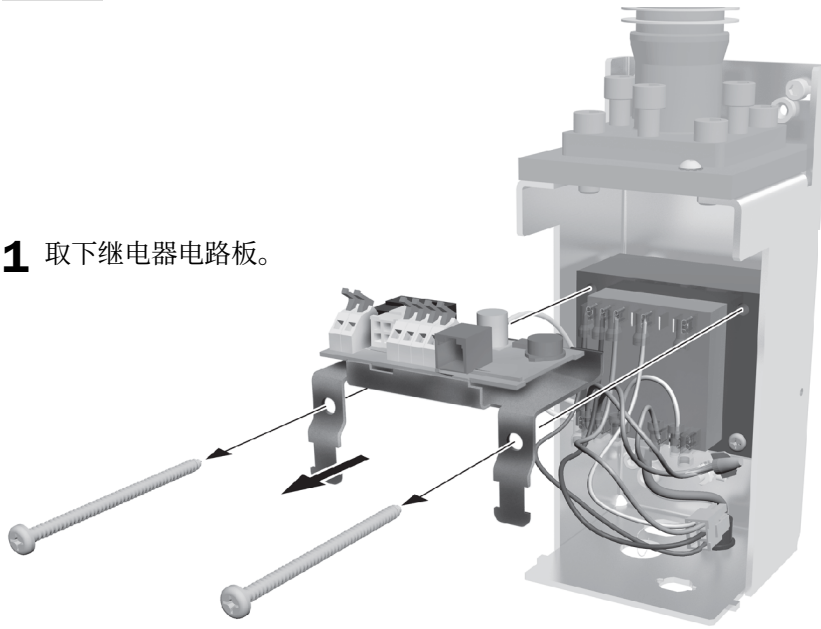
A-dec 壁装式/机柜安装式

推荐工具

- 十字螺丝刀
- 斜嘴钳

任务 1.

1 取下继电器电路板。

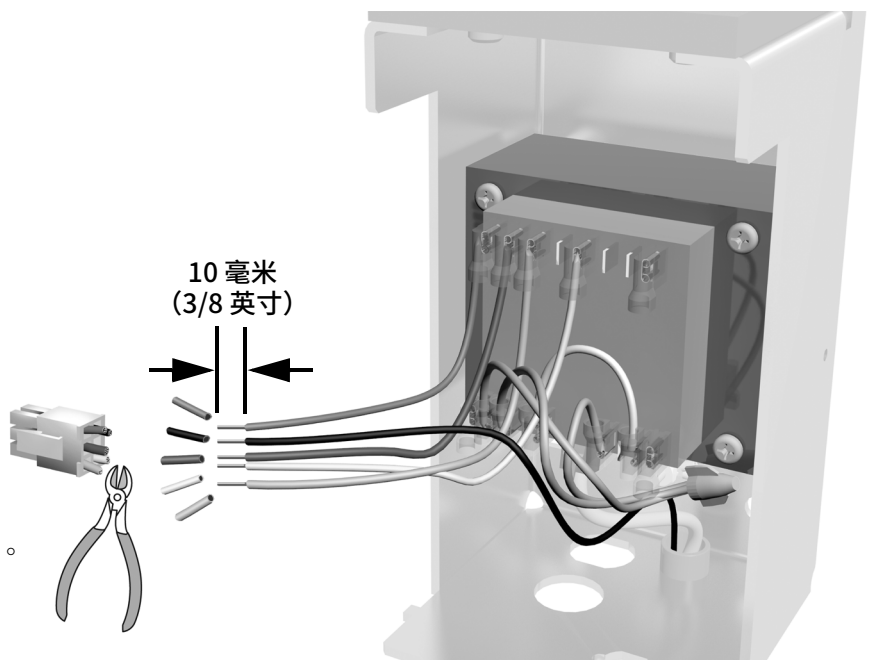


2 重新安装两颗螺钉以紧固变压器。

任务 2.

1 剪下白色接头。

2 剥去电线鞘管 10 毫米 (3/8 英寸)。
电线的规格为 16 AWG。

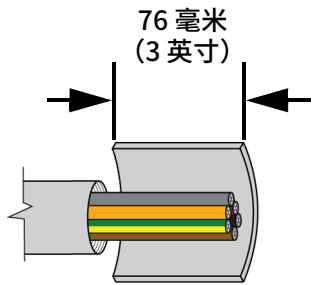


任务 3.

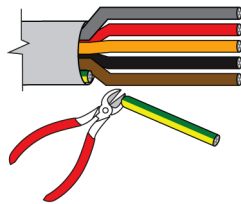


1 剪断口腔灯线缆，使其长度可触及变压器外罩的底部。

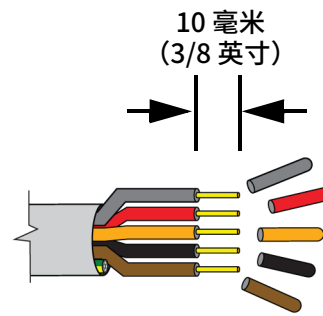
任务 4.



1 在线缆的切口处，剥去电线鞘管 76 毫米（3 英寸）。



2 剪去鞘管处的绿色/黄色电线。



3 剥去剩余电线鞘管 10 毫米（3/8 英寸）。黑色电线和灰色电线的规格为 22 AWG，褐色、红色和橙色电线的规格为 26 AWG。



注意 要剥去鞘管，请使用合适的线缆鞘管剥离工具和方法，以确保内层导管的绝缘部分不被切断或损坏。

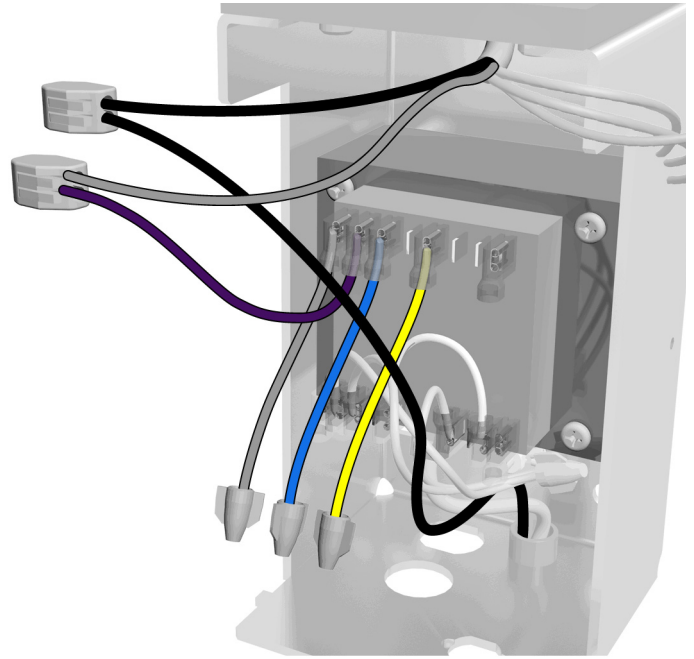
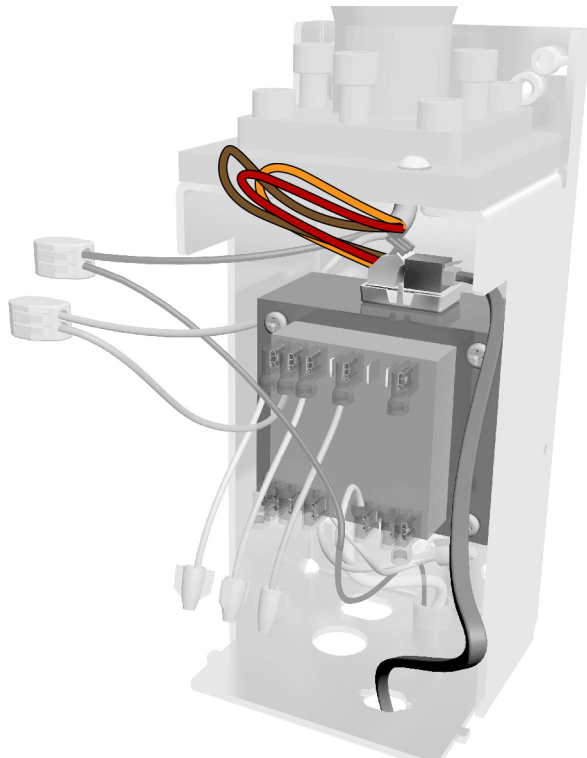
任务 5.

- 1 使用接线螺帽罩住变压器的黄色、蓝色和灰色电线。



备注 此配置中，灰色电线彼此不相连。

- 2 使用 WAGO 接头连接黑色电线。
- 3 使用 WAGO 接头将口腔灯线缆的灰色电线连接到变压器的紫色电线。

**任务 6.**

- 1 按照标签将口腔灯电线连接到适配器板上（套件）的相应位置；褐色连接到 BRN，红色连接到 RED，橙色连接到 ORN。
- 2 连接数据线。
- 3 撕去适配器板外的保护纸。连接适配器板。

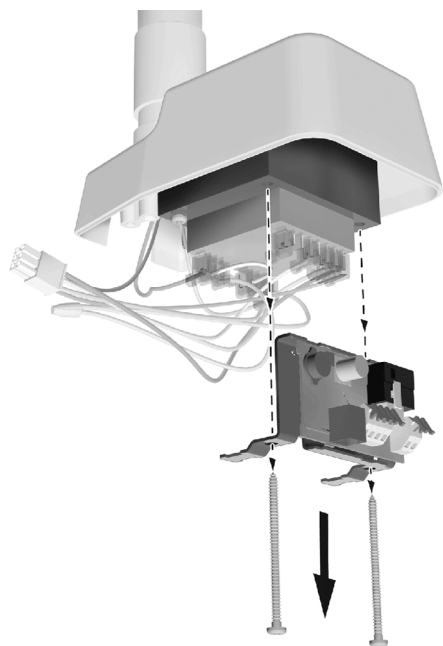
下一步 请参见第 56 页上的“测试口腔灯”。

天花板安装式

推荐工具

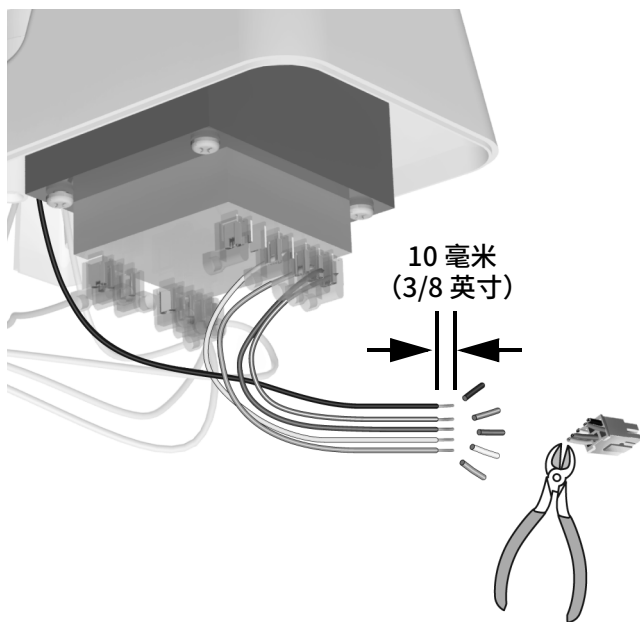
- 十字螺丝刀
- 斜嘴钳

任务 1.

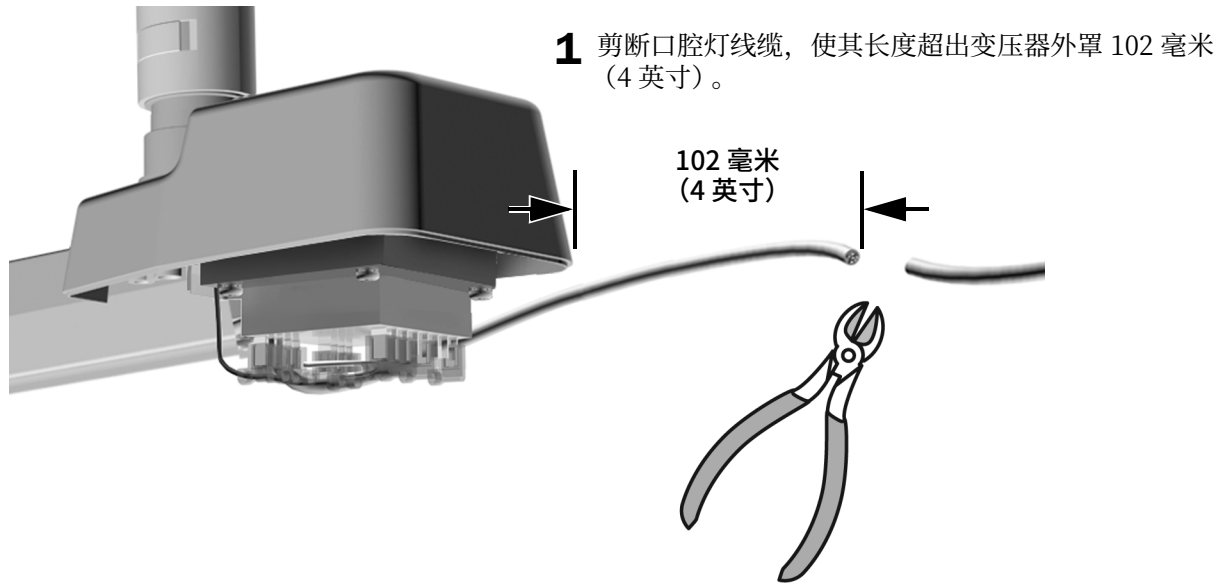
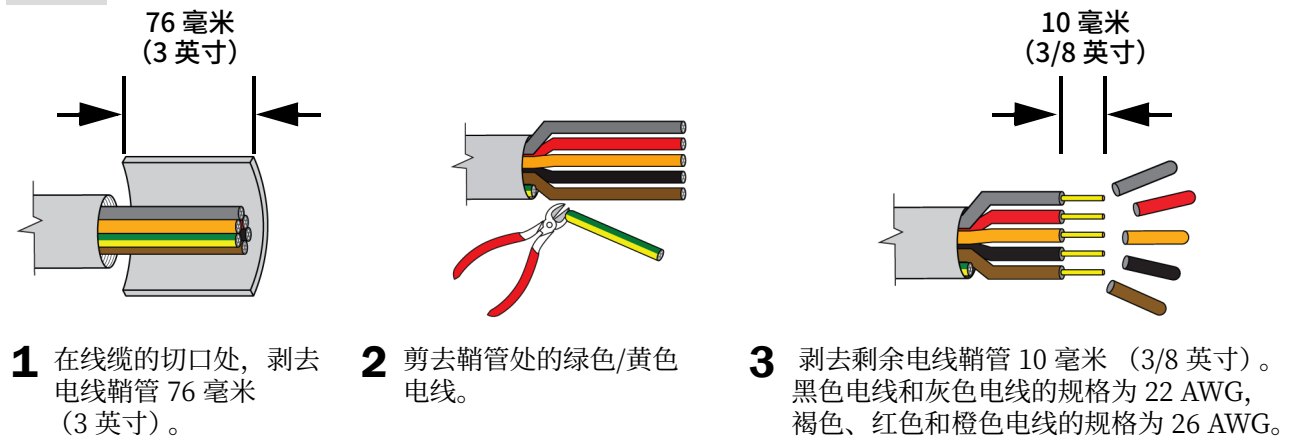


- 1** 取下继电器电路板。
- 2** 重新安装两颗螺钉以紧固变压器。

任务 2.



- 1** 剪下白色接头。
- 2** 剥去电线鞘管 10 毫米 (3/8 英寸)。电线的规格为 16 AWG。

任务 3.**任务 4.**

注意 要剥去鞘管，请使用合适的线缆鞘管剥离工具和方法，以确保内层导管的绝缘部分不被切断或损坏。

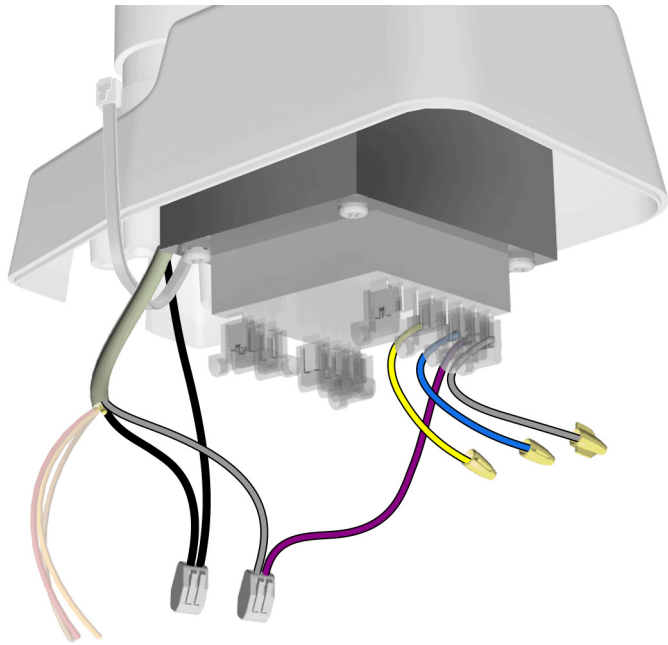
任务 5.

- 1 使用接线螺帽罩住变压器的黄色、蓝色和灰色电线。



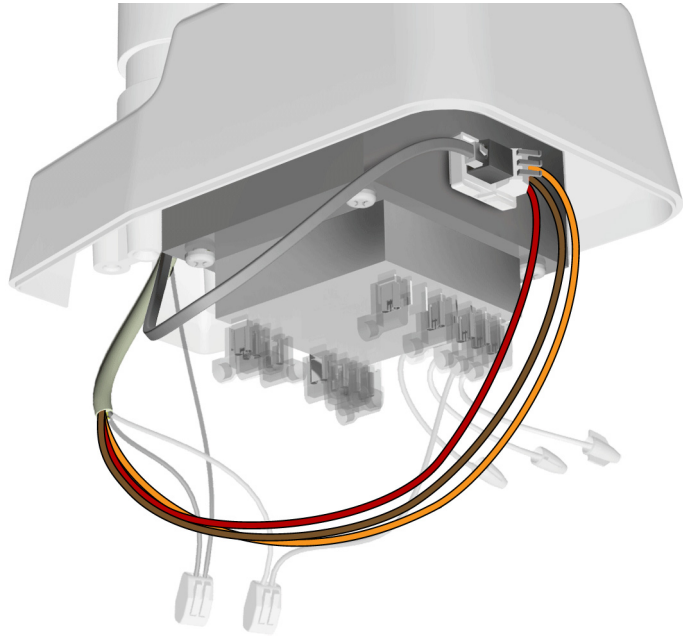
备注 此配置中，灰色电线彼此不相连。

- 2 使用 WAGO 接头连接黑色电线。
- 3 使用 WAGO 接头将口腔灯线缆的灰色电线连接到变压器的紫色电线。



任务 6.

- 1 按照标签将口腔灯电线连接到适配器板上（套件）的相应位置；褐色连接到 BRN，红色连接到 RED，橙色连接到 ORN。
- 2 连接数据线。
- 3 撕去适配器板外的保护纸。连接适配器板。



下一步 请参见第 56 页上的“测试口腔灯”。

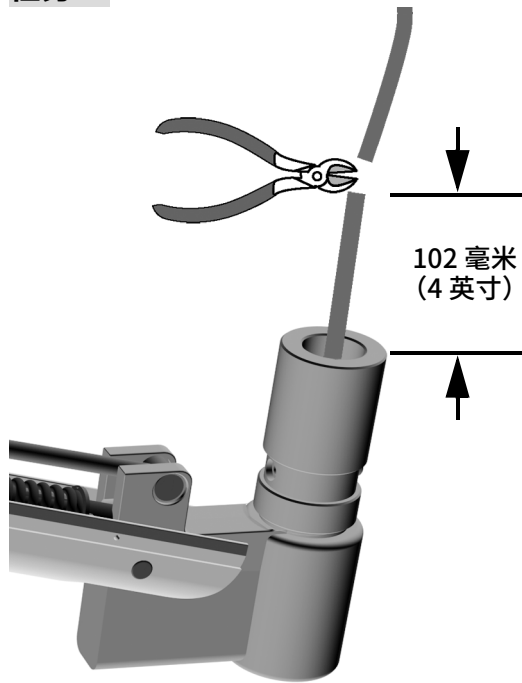
轨道安装式

安装屈臂组件

推荐工具

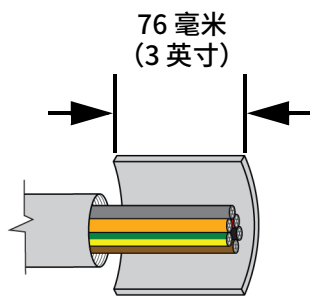
- 斜嘴钳
- 1/16 英寸六角扳手

任务 1.

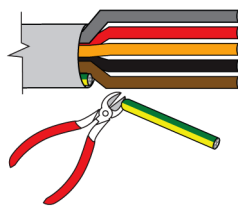


- 1 剪断线缆，使其长度超出屈臂铰结 102 毫米（4 英寸）。

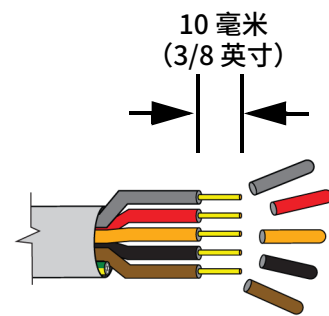
任务 2.



- 1 在线缆的切口处，剥去电线鞘管 76 毫米（3 英寸）。



- 2 剪去鞘管处的绿色/黄色电线。



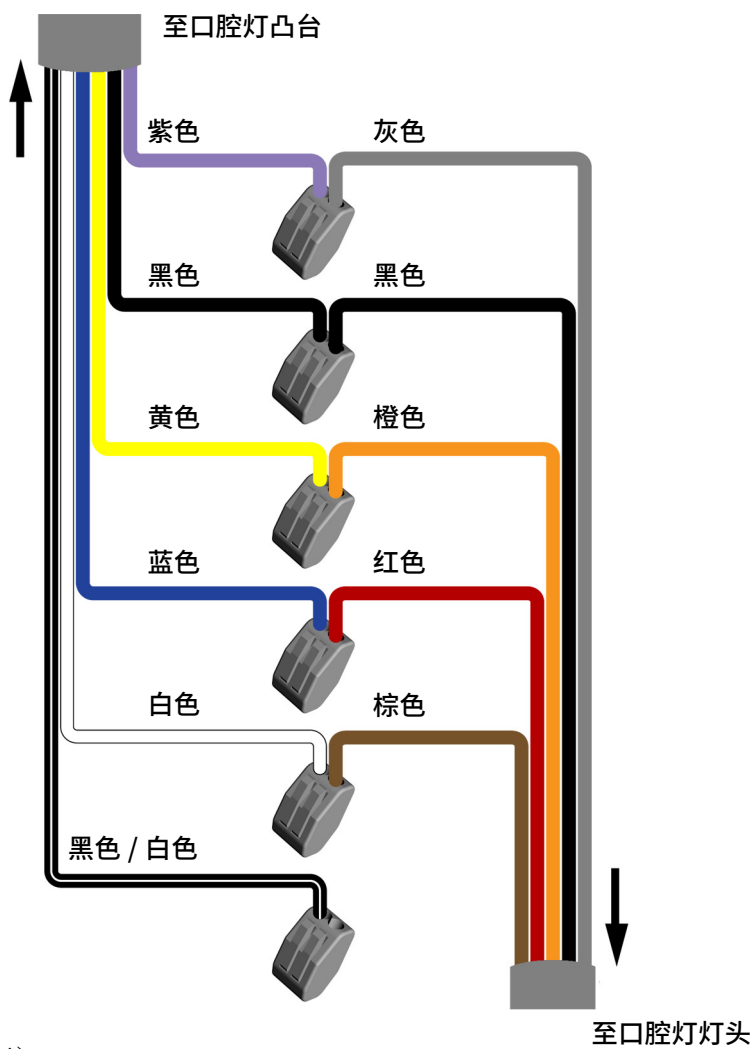
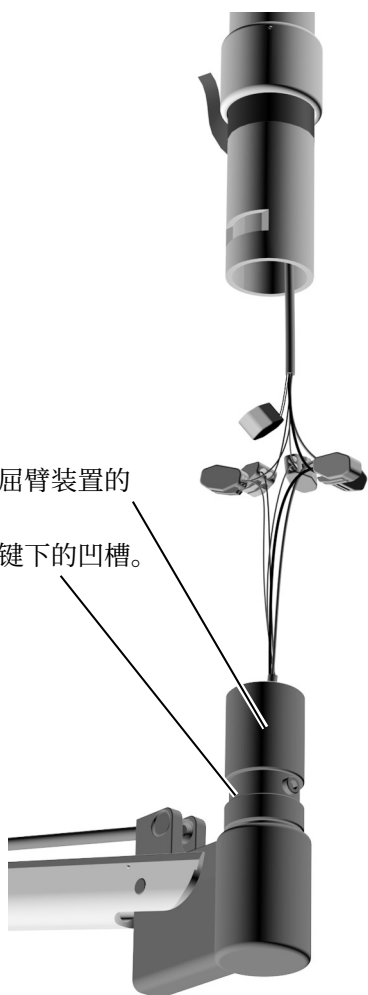
- 3 剥去剩余电线鞘管 10 毫米（3/8 英寸）。黑色电线和灰色电线的规格为 22 AWG，褐色、红色和橙色电线的规格为 26 AWG。



注意 要剥去鞘管，请使用合适的线缆鞘管剥离工具和方法，以确保内层导管的绝缘部分不被切断或损坏。

任务 3.

- 1** 稍微润滑一下屈臂装置的枢轴。
请勿润滑调节键下的凹槽。



- 2** 连接各个 WAGO 接头中的彩色电线 (如图所示)。

任务 4.

1 将屈臂滑入凸台。



注意 在将屈臂滑到凸台上时请务必小心，避免将电线和 WAGO 接口卡在键槽中。

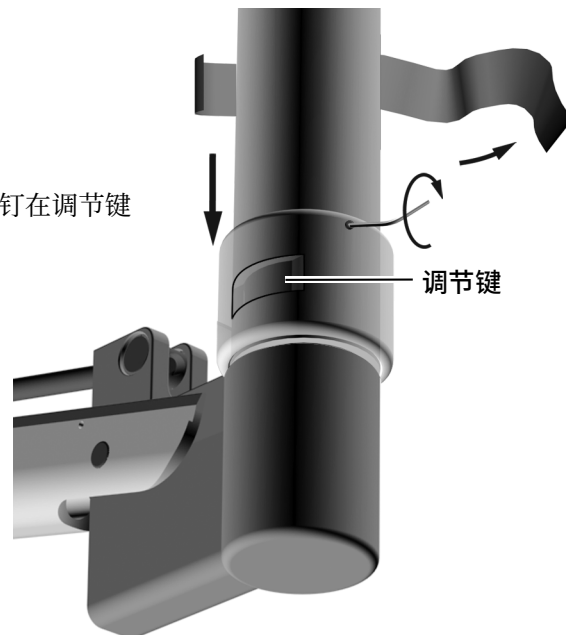
2 插入调节键。



任务 5.

1 撕下胶带。将颈圈下滑到键槽上，使固定螺钉在调节键以下。

2 拧紧固定螺钉。



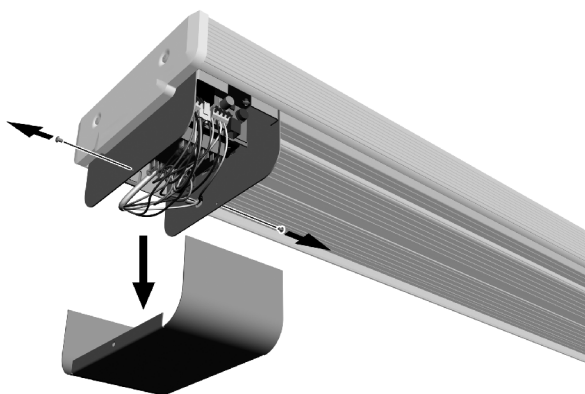
在变压器处连接电线

推荐工具

- 5/64 英寸六角扳手
- 十字螺丝刀
- 斜嘴钳

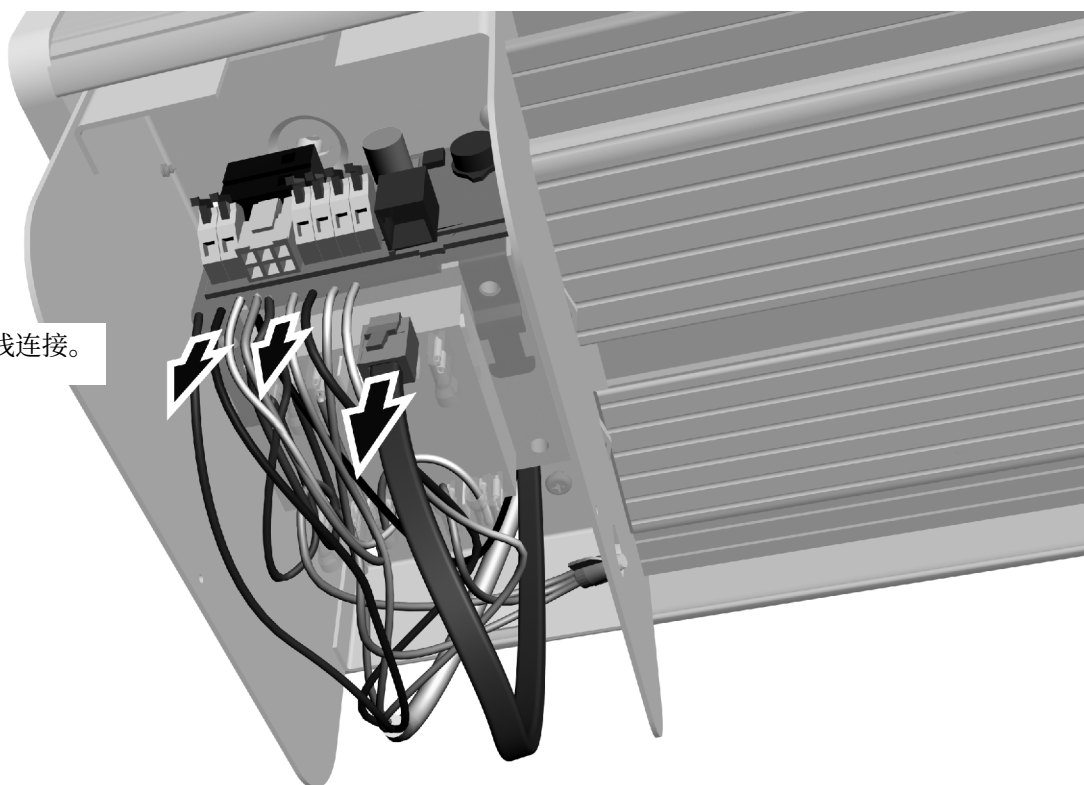
任务 1.

- 1 取下变压器罩盖。

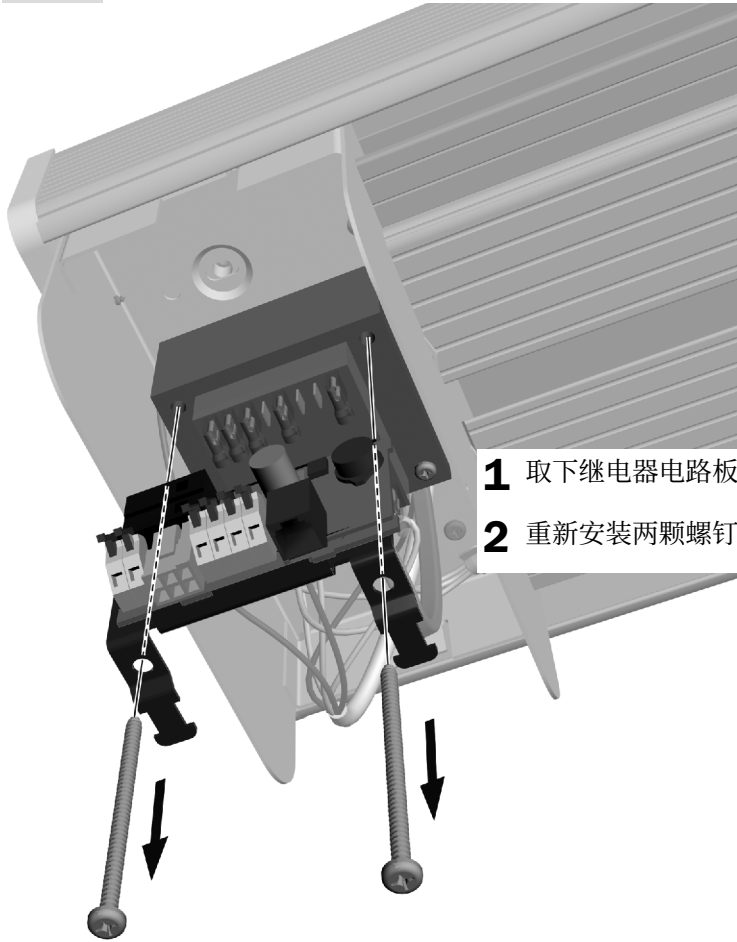


任务 2.

- 1 断开电线和数据线连接。



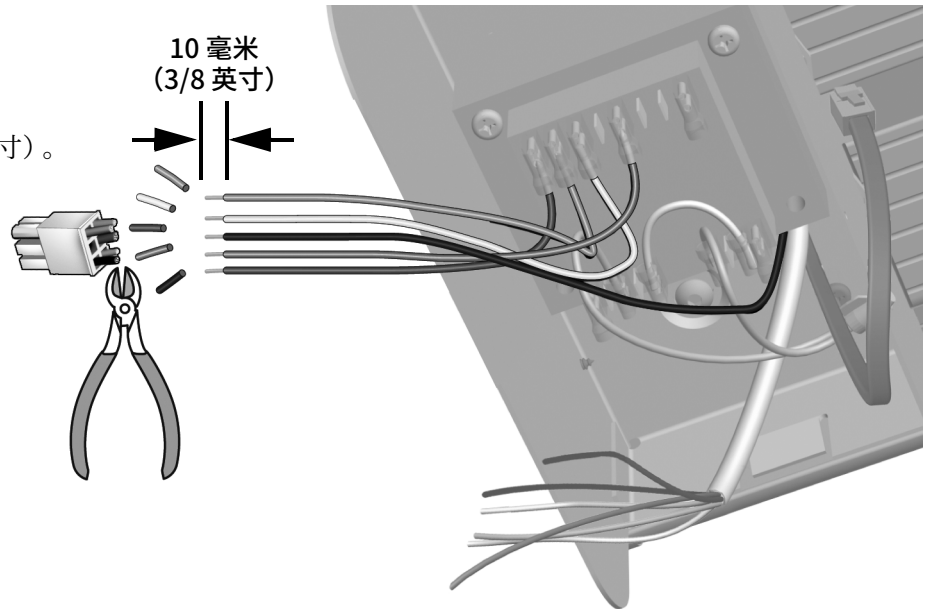
任务 3.



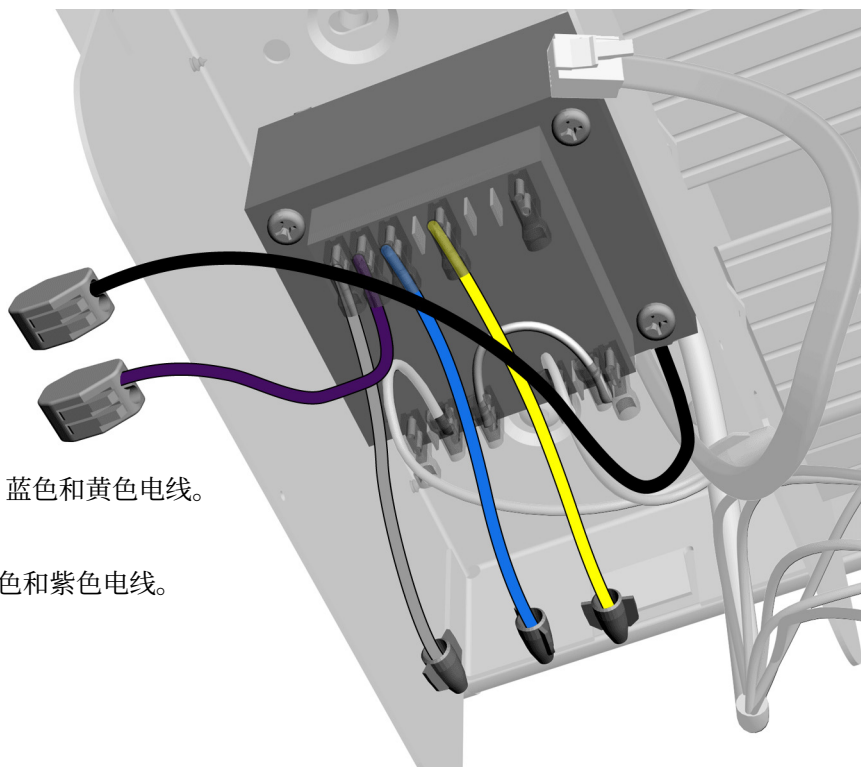
- 1 取下继电器电路板。
- 2 重新安装两颗螺钉以紧固变压器。

任务 4.

- 1 剪下白色接头。
- 2 剥去电线鞘管 10 毫米 (3/8 英寸)。电线的规格为 16 AWG。



任务 5.

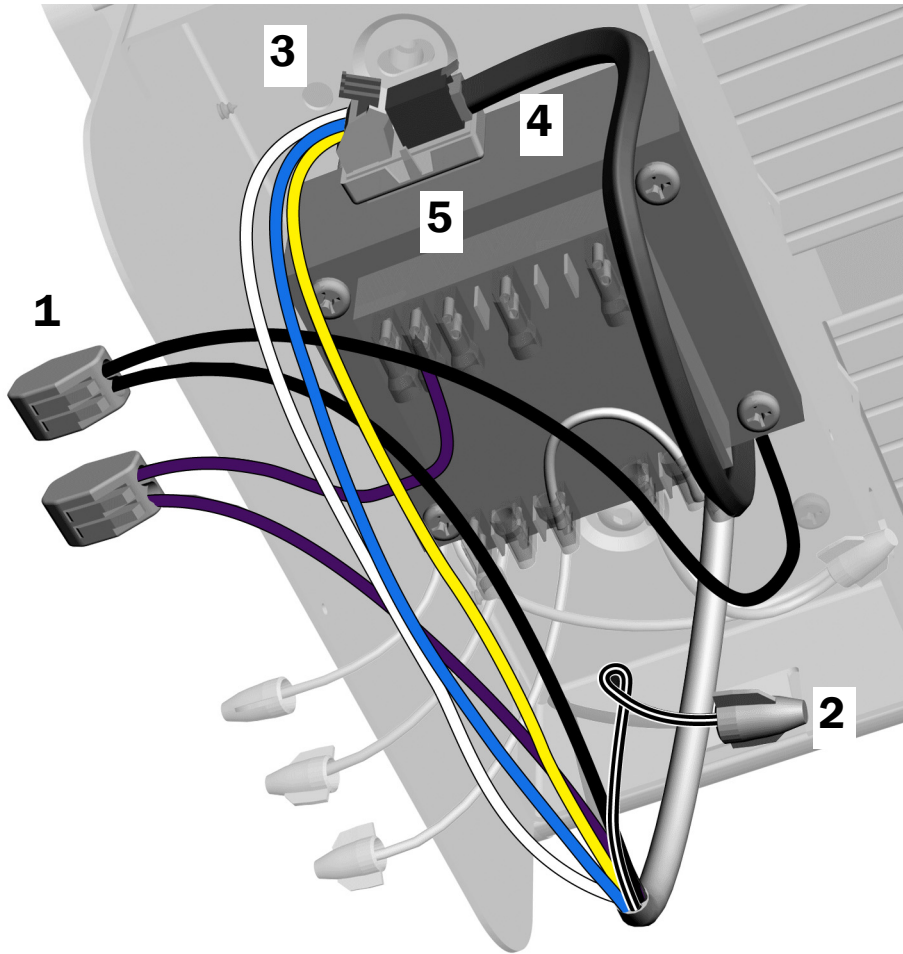


1 使用接线螺帽罩住变压器的灰色、蓝色和黄色电线。

2 将 WAGO 接头连接到变压器的黑色和紫色电线。

任务 6.

1. 将黑色电线和紫色电线从口腔灯线缆分别连接到各自对应的 WAGO 接头。
2. 使用接线螺帽罩住黑色/白色电线。
3. 按照标签将余下的口腔灯线缆连接到适配器板上（套件）的相应位置；白色连接到 BRN，蓝色连接到 RED，黄色连接到 ORN。
4. 连接数据线。
5. 撕去适配器板外的保护纸。连接适配器板。



下一步 请参见第 56 页上的“测试口腔灯”。

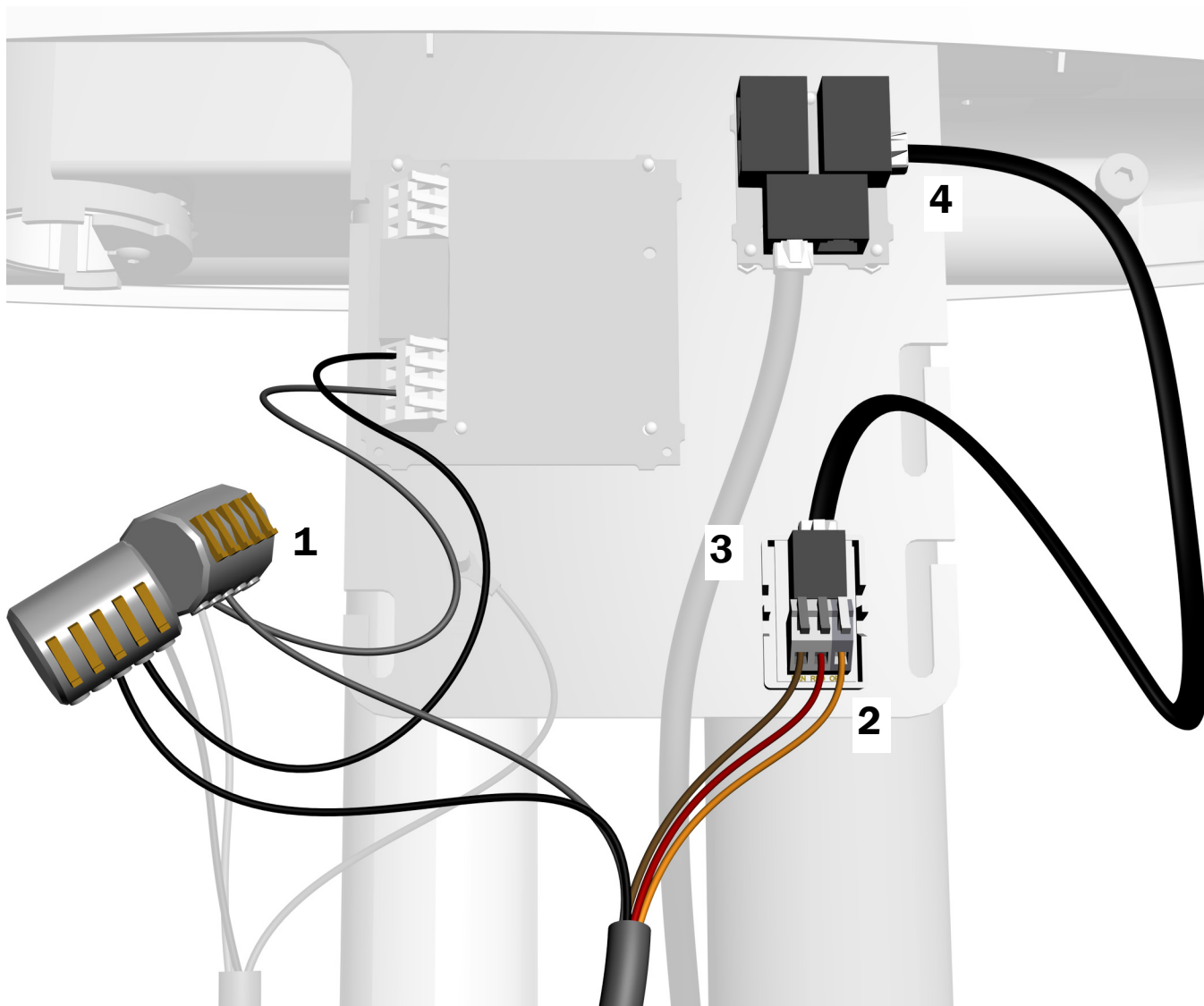
A-dec 200 型

推荐工具

- 十字螺丝刀

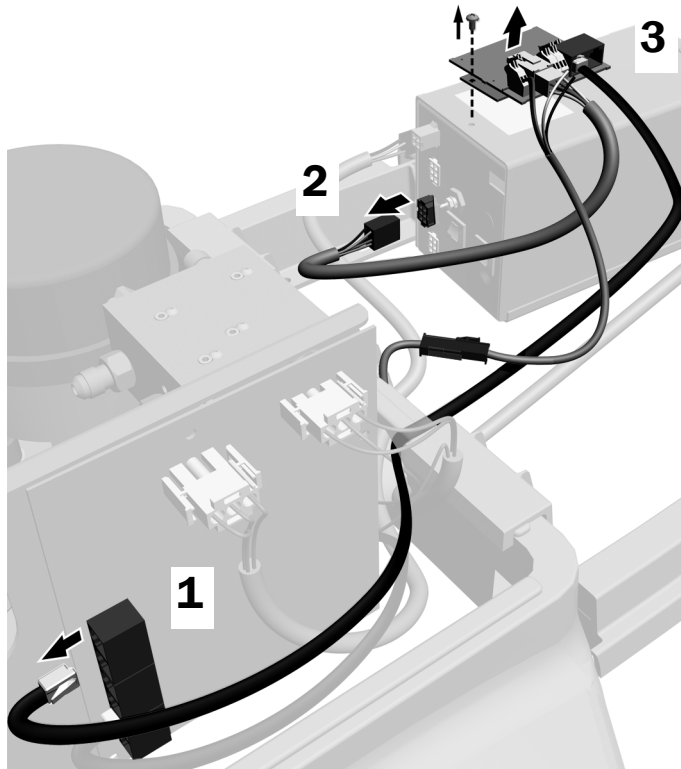
任务 1.

1. 在支撑中心中，将黑色电线和灰色电线分别连接到各自对应的 WAGO 接头。
2. 按照标签将电线连接到适配器板上（套件）的相应位置；褐色连接到 BRN，红色连接到 RED，橙色连接到 ORN。
3. 撕去适配器板外的保护纸。将适配器板固定到继电器电路板边框底部。
4. 将数据线跳线从适配器板连接到数据端口。
5. 卷起多余的线缆部分并将其固定。

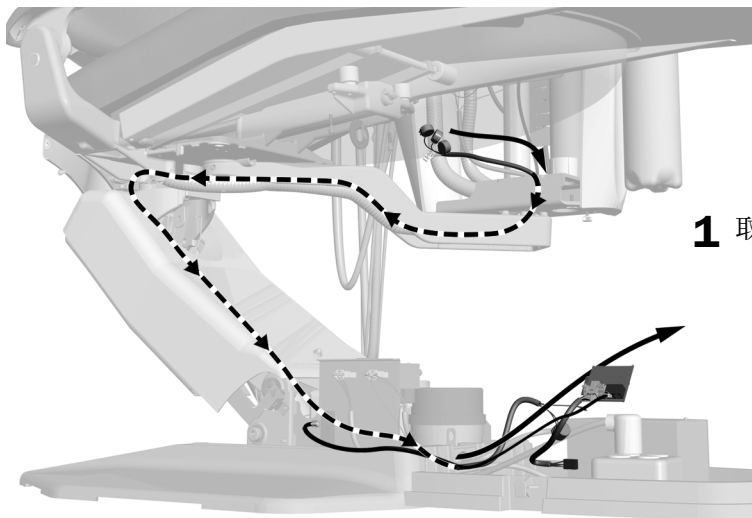


任务 2.

1. 断开数据线连接。
2. 断开跳线连接。
3. 卸下继电器电路板。
4. 替换电源顶部的螺钉。



任务 3.

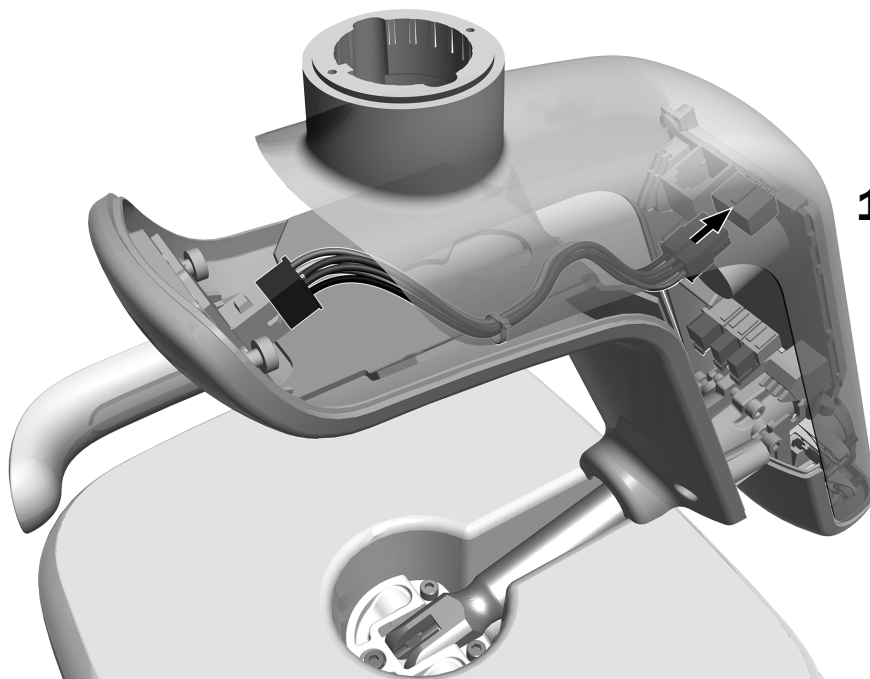


- 1 取下继电器电路板、数据线和线缆。

下一步 请参见第 56 页上的“测试口腔灯”。

测试口腔灯

任务 1.



1 插入指示灯电线组件。

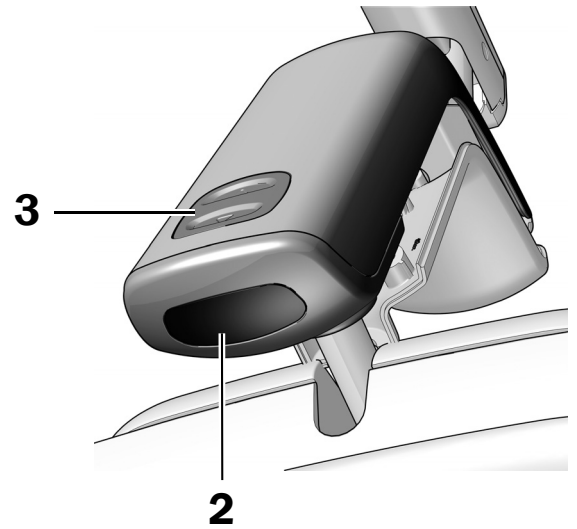
执行适合您所用口腔灯的步骤：

| | |
|-------------------|----|
| 从灯头开始测试口腔灯 | 57 |
| 从触控板开始测试口腔灯 | 58 |

从灯头开始测试口腔灯

任务 1.

1. 开启治疗台。
2. 在非接触式开 / 关传感器的 76 毫米（3 英寸）范围内移动您的手，以打开口腔灯。
3. 按下模式按钮以在各个模式下测试口腔灯。
4. 对于每种模式，确认驱动外罩罩盖上相应的灯是否亮起。
5. 如果口腔灯未正常工作，则检查电线连接。



下一步 请参见第 58 页上的“从触控板开始测试口腔灯”。


从触控板开始测试口腔灯



备注 触控板符号和徽标属于 A-dec, Inc. 公司之专有财产。






A-dec 500 型 Deluxe Plus 触控面板

- 1** 打开系统电源。
- 2** 反复按下并释放  以确认口腔灯打开并在亮度模式之间切换：高、中、低和防固化模式。



备注 当口腔灯处于防固化模式时，触控板上的指示灯会闪烁。

- 3** 按住  关闭口腔灯。
- 4** 同时按住  和  直至系统发出蜂鸣声以禁用或启用自动开/关功能。
 - 一声蜂鸣表示确认已关闭该功能。
 - 三声蜂鸣表示确认已开启该功能。

准备和调节口腔灯

调节旋转松紧度

测试灯头的旋转松紧度。如果需要调节，请遵循您将调节的松紧度类型的相关指示。

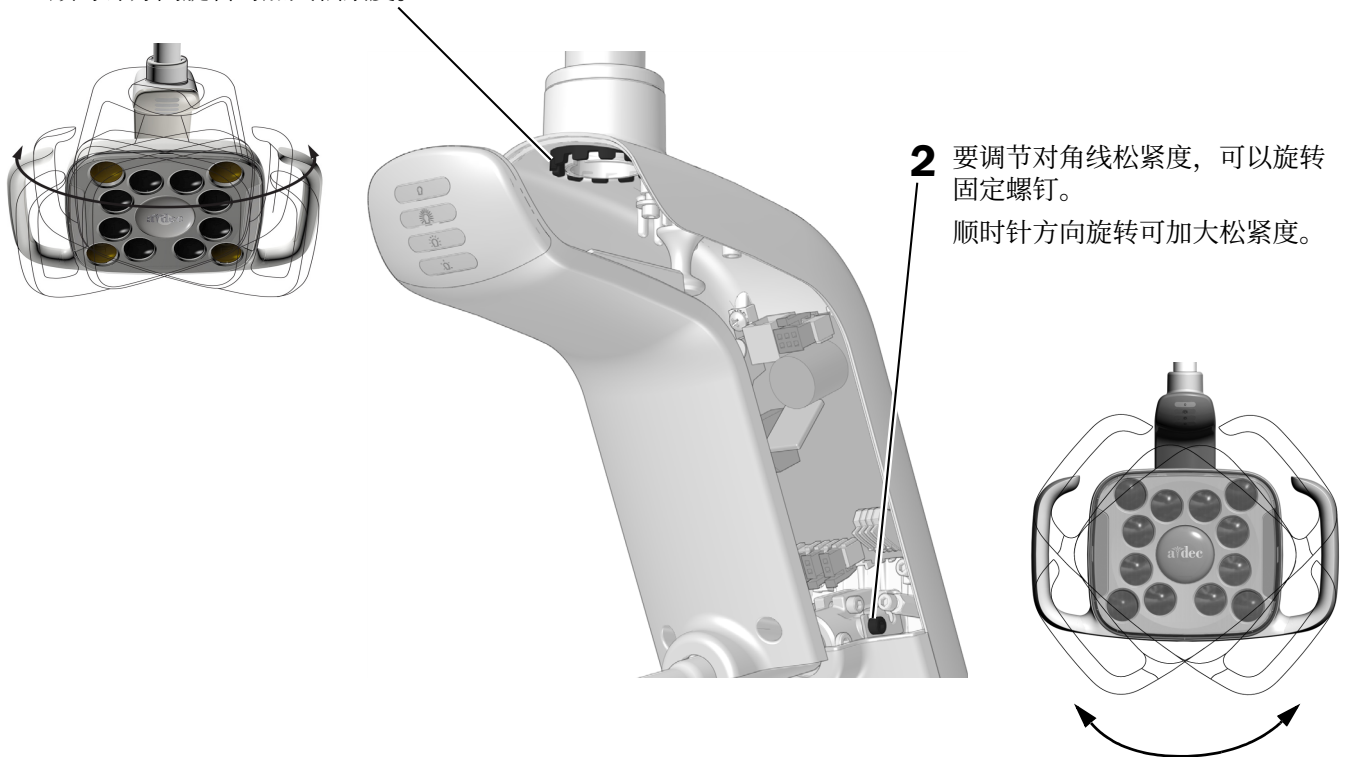
推荐工具

- 7/64 英寸六角扳手

调节水平旋转松紧度和对角旋转松紧度

任务 1.

- 1** 要调节水平旋转的松紧度，可以旋转摩擦调节螺钉。
顺时针方向旋转可加大松紧度。



重新安装驱动外罩罩盖



注意 移除或装回罩盖时，注意不要损坏任何线路。装回罩盖后，请确认其是否牢固。

任务 1.

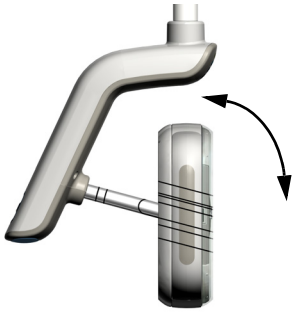


- 1** 定位驱动外罩罩盖，以使键孔适合支杆；然后，用手掌将驱动外罩罩盖推入正确位置。



- 2** 使用两颗螺钉固定罩盖。

调节垂直旋转松紧度



- 1** 要调节松紧度，可以旋转螺钉。顺时针方向旋转可加大松紧度。



调节口腔灯灯臂承重

检查口腔灯灯臂是否存在滑移。如果口腔灯存在滑移，请完成以下步骤来调整灯臂承重。

推荐工具

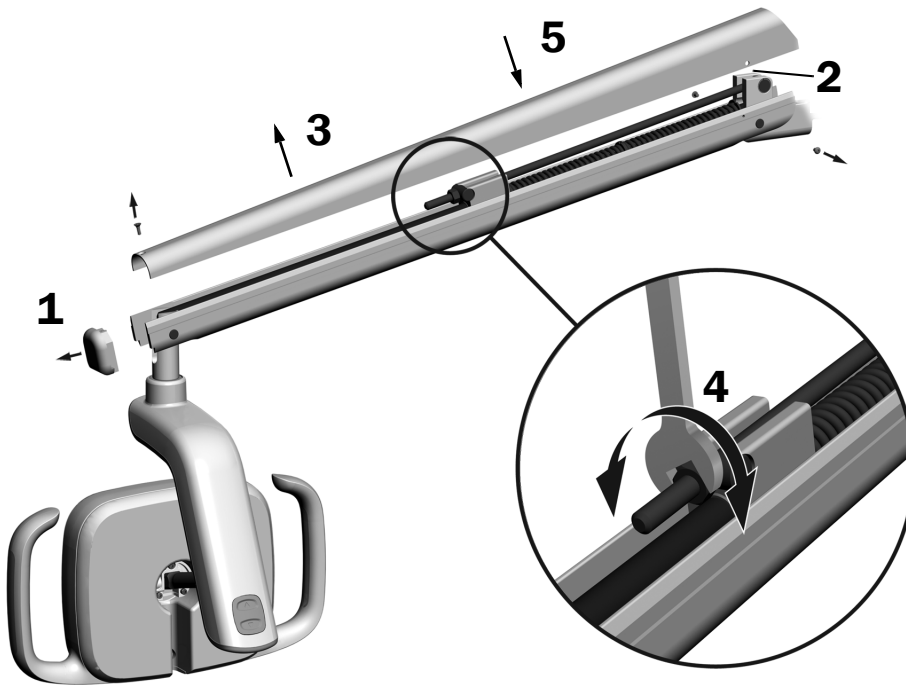
- 十字螺丝刀
- 5/64 英寸六角扳手
- 1/2 英寸复合扳手

1. 取下末端盖。
2. 取下固定罩盖的两颗螺钉。
3. 取下罩盖。
4. 调节弹簧末端的螺母。

如果口腔灯向上滑动，则逆时针旋转螺母。

如果口腔灯向下滑动，则顺时针旋转螺母。

5. 将罩盖放回灯臂（暂且不要重新装上）。检查其是否滑动。
6. 重复第 4 步和第 5 步，直到完全不出现滑动为止。



备注 可以安装止动限制套件选件 (p/n 90.1044.00) 以限制灯臂的上下活动。

监管信息和质量保证

有关所需的监管信息和 A-dec 质量保证，请参见《监管信息和规格》文档 (p/n 86.0221.06)，该文档位于 www.a-dec.com 的资源中心。

本文所引用的所有商标均为其各自所有者的专有财产。

 **A-dec 总部**
2601 Crestview Drive
Newberg, OR 97132 美国
电话: 1.800.547.1883 (美国/加拿大境内)
电话: +1.503.538.7478 (美国/加拿大境外)
www.a-dec.com

A-dec, Inc. 对本文件中的内容不做任何保证，包括但不限于商品适销性和对针对特定目的的适用性的任何暗示保证。