

Стоматологический светильник A-dec® 371L/571L на опорном кронштейне A-dec 500

РУКОВОДСТВО ПО УСТАНОВКЕ

Модели и версии изделий, рассматриваемые
в настоящем документе

Модель	Версия	Описание
511	A	Стоматологическое кресло
371L	A	Стоматологический светильник
571L	A	Стоматологический светильник



Перед началом работы



ПРЕДУПРЕЖДЕНИЕ! Если электропитание не будет отключено перед началом данной процедуры, возможны повреждение изделия, серьезная травма или летальный исход.



ВНИМАНИЕ! Монтажные платы чувствительны к статическому электричеству. Во избежание электростатического разряда (ESD) необходимо соблюдать меры предосторожности, прикасаясь к монтажной плате или осуществляя подключения от монтажной платы и (или) к ней. Монтажные платы должны устанавливаться только электриком или квалифицированным обслуживающим персоналом.

1. Перед установкой отключите питание системы.

Установка светильника



ПРИМЕЧАНИЕ. Инструкции в данном руководстве по установке применимы к обоим стоматологическим светильникам (371L и 571L), за исключением отдельно помеченных пунктов.

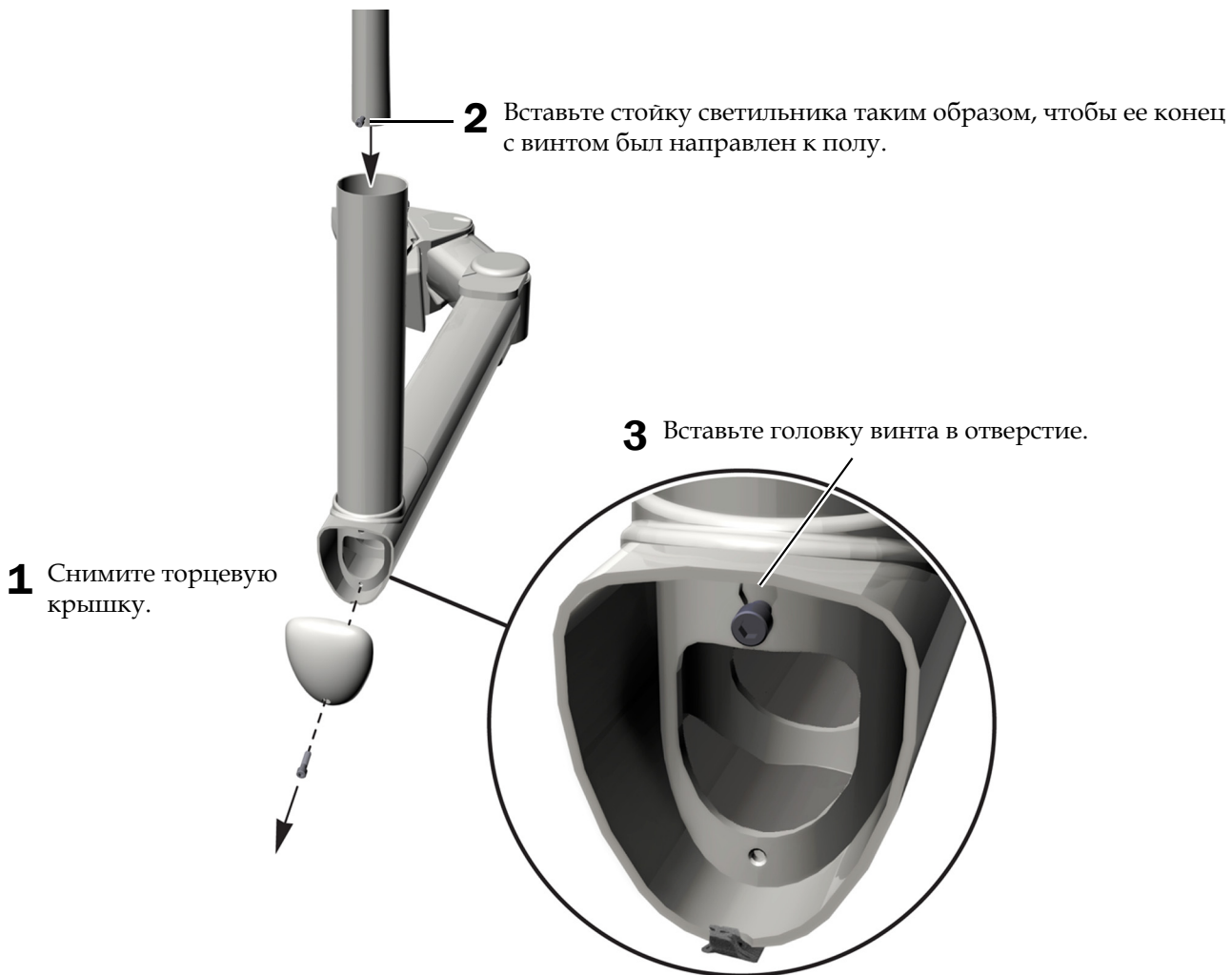
Порядок установки стоматологического светильника одинаков для всех конфигураций системы. В данном документе описывается система со светильником, но без опорного модуля и плечательницы.

Рекомендованные инструменты

- Шестигранные ключи на 5/32 дюйма и 3/16 дюйма
- Плоская отвертка

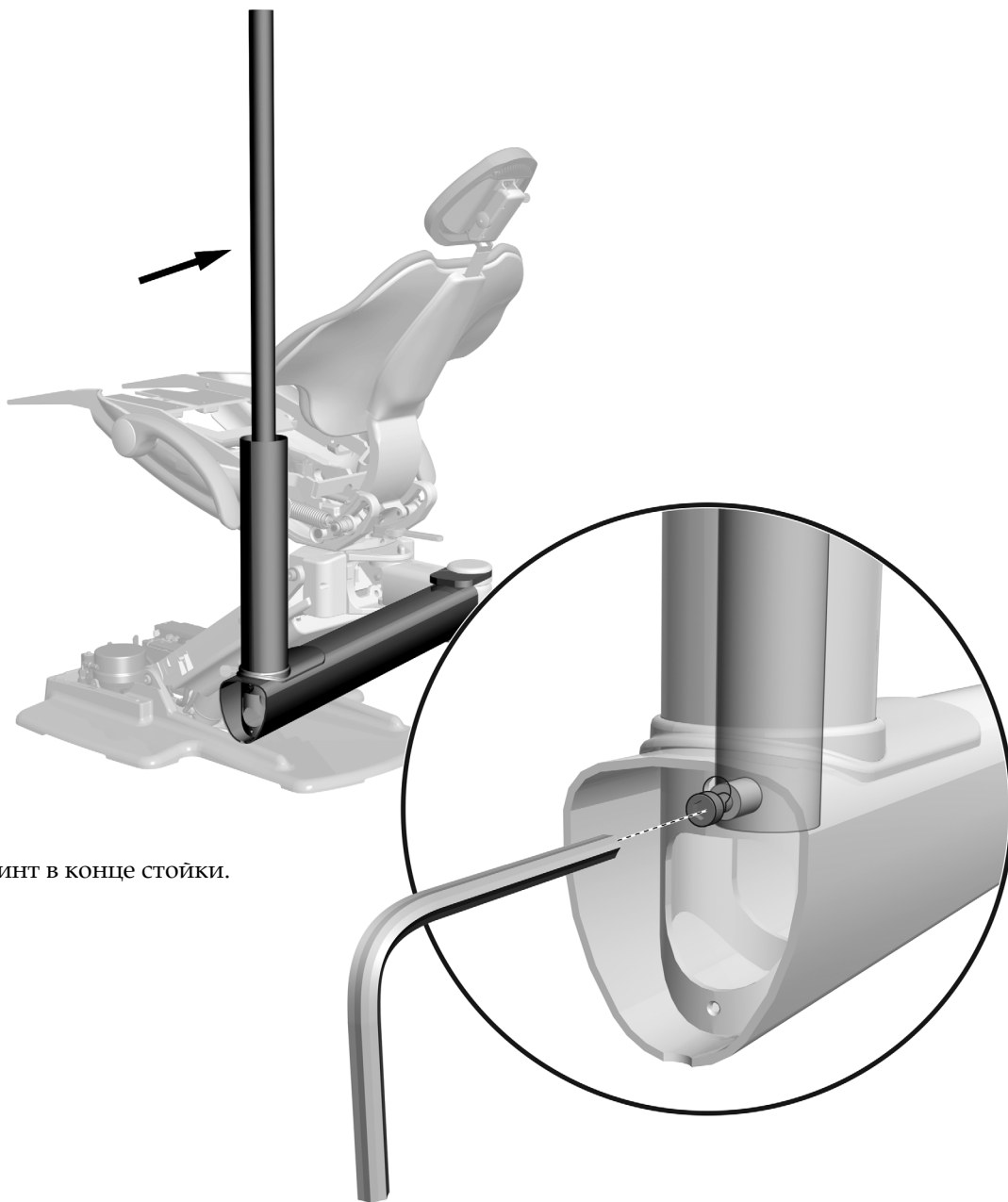
Установка светильника

Задача 1.



Задача 2.

1 Выдвиньте верхнюю часть стойки по направлению от конца кронштейна.



2 Туго затяните винт в конце стойки.

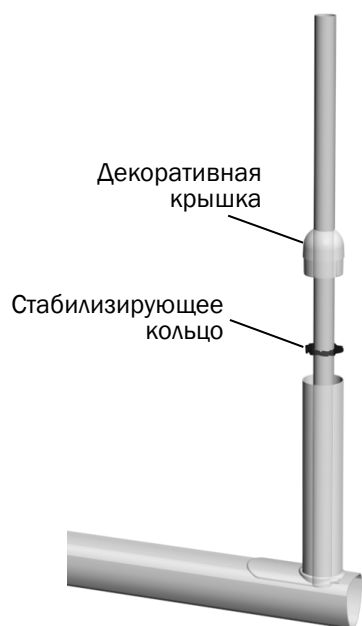
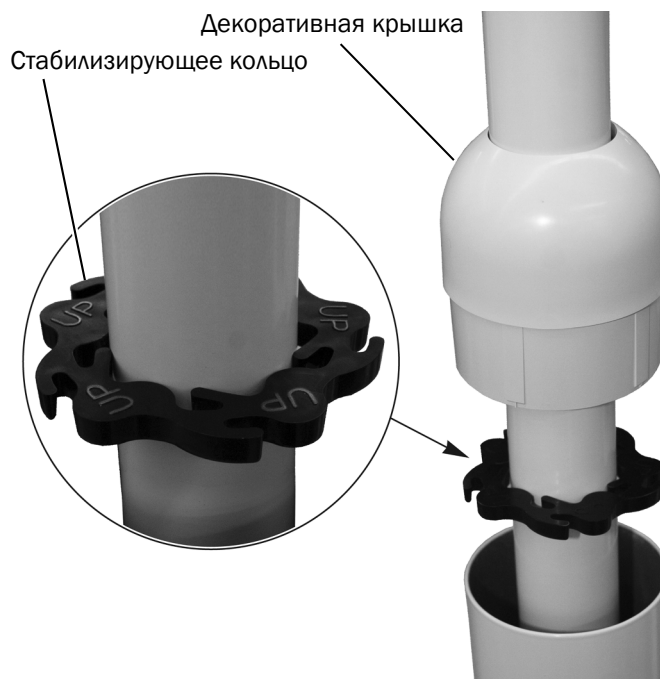
Задача 3.

- 1 Установите стабилизационное кольцо надписью **UP** вверх.
- 2 Если система снабжена опорным модулем, установите декоративное кольцо на его верхнюю часть перед установкой крышки декоративного кольца.

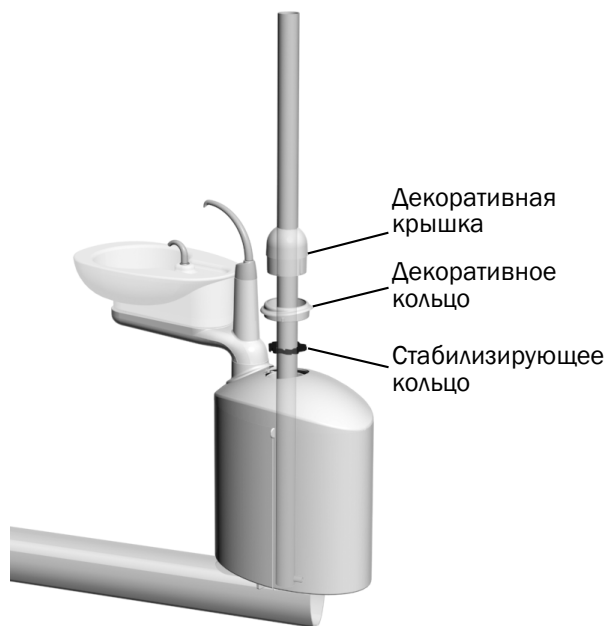


ПОДСКАЗКА. Воспользуйтесь стандартной отверткой, чтобы установить декоративное кольцо.

- 3 Установите декоративную крышку.



Опорный держатель без опорного модуля



Опорный держатель с опорным модулем

Задача 4.

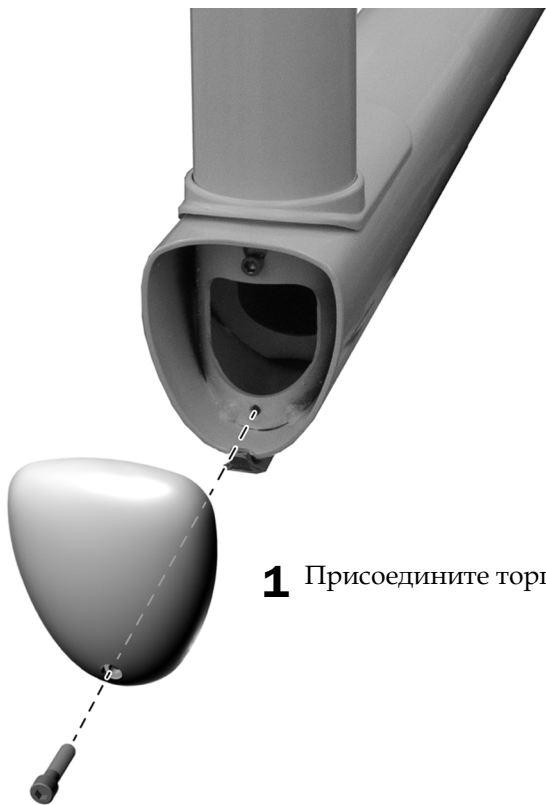


Задача 5.



1 Вставьте трубку концевого выключателя в выемку опорного кронштейна.

Задача 6.



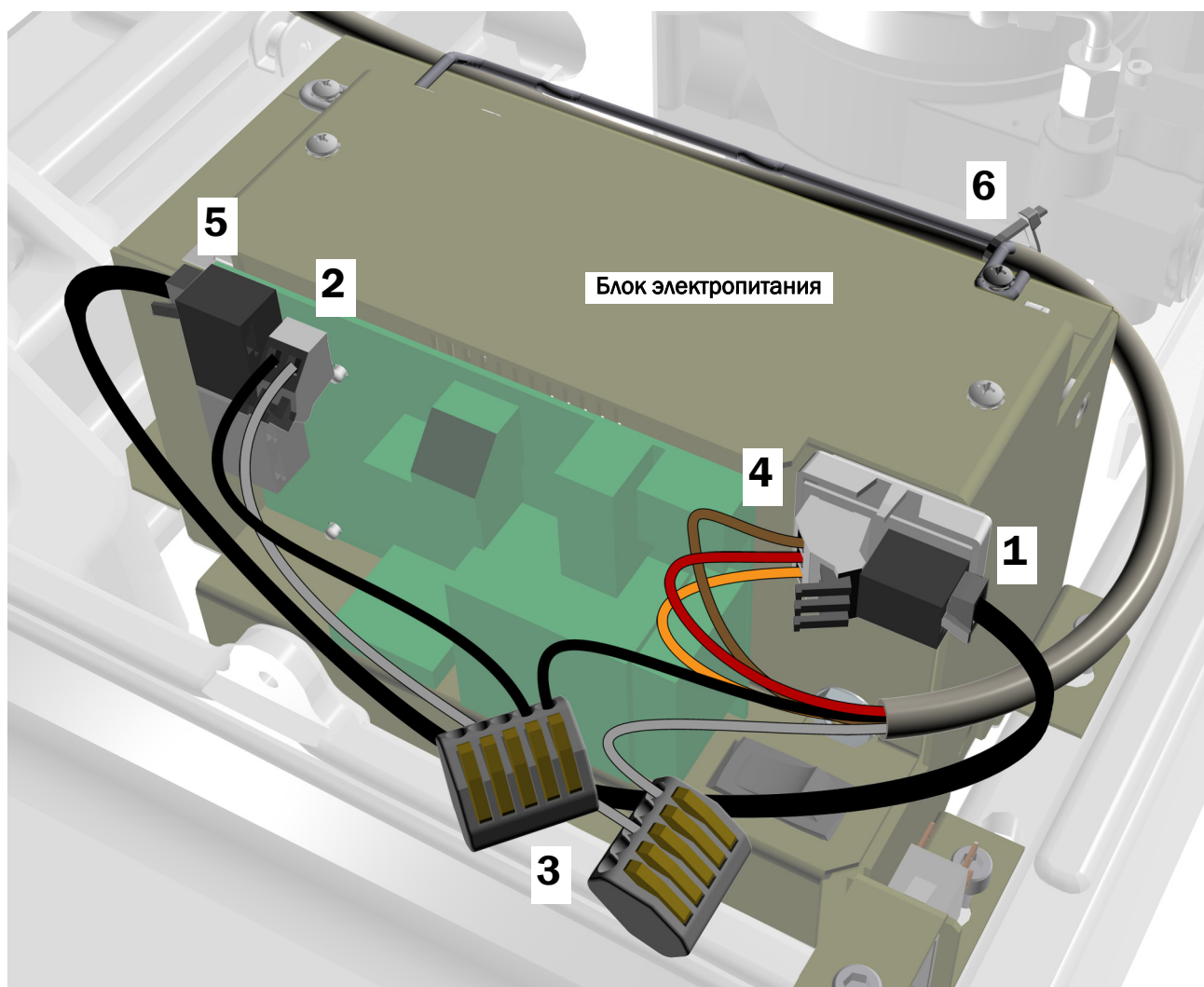
1 Присоедините торцевую крышку.

Подключение электрических проводов и кабеля передачи данных



ОСТОРОЖНО! Не присоединяйте плату переходника к верхней части корпуса блока питания. В противном случае крышка насоса не встанет на место.

1. Освободите плату адаптера от упаковки. Приложите плату переходника в правом верхнем углу передней панели блока питания.
2. Подсоедините черный провод джампера из комплекта к 0 В. Подсоедините серый провод джампера из комплекта к 24 В.
3. Используйте проводную клемму, чтобы соединить черный провод переключки и черный провод кабеля. Используйте проводную клемму, чтобы соединить серый провод переключки с серым проводом кабеля.
4. Подключите провода к указанным положениям на плате адаптера: коричневый – к BRN, красный – к RED, оранжевый – к ORN.
5. Подключите шину передачи данных от платы переходника к порту данных.
6. Прикрепите кабель к дужке с помощью кабельной стяжки.



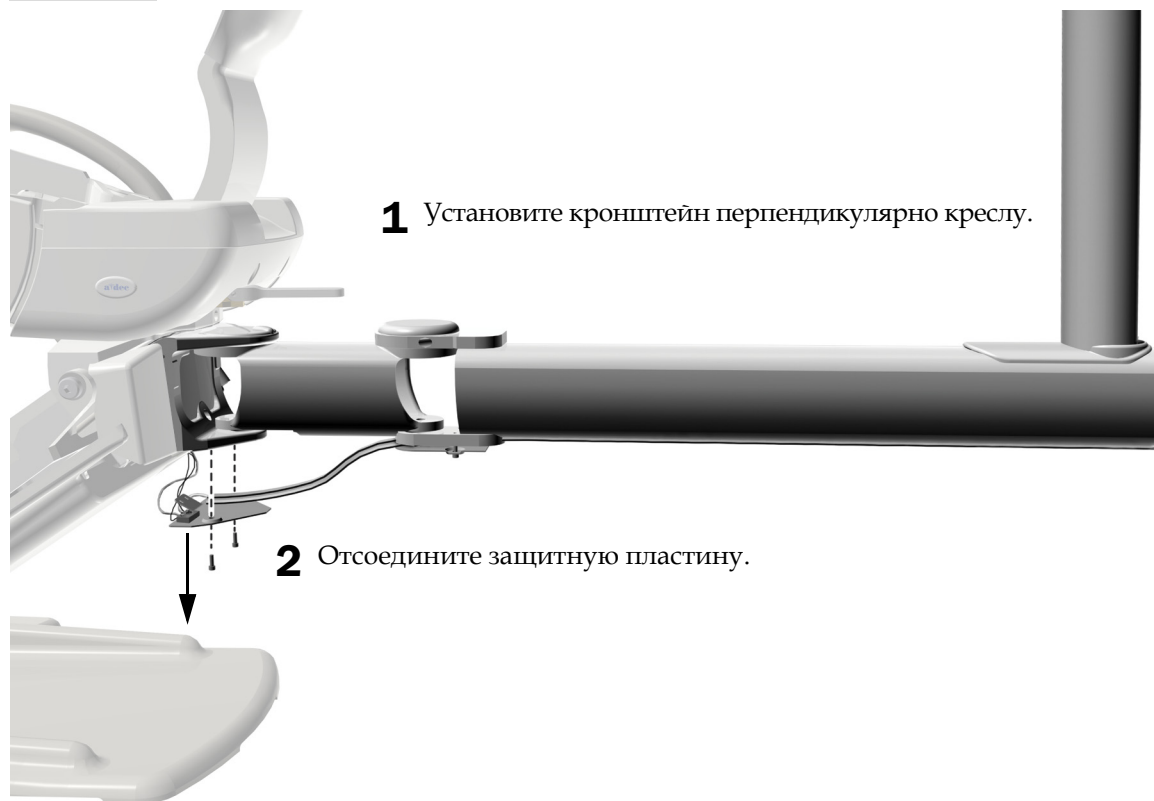
Выравнивание светильника

Рекомендованные инструменты

- Шестигранный ключ на 5/32 дюйма
- Комбинированный гаечный ключ на 3/4 дюйма

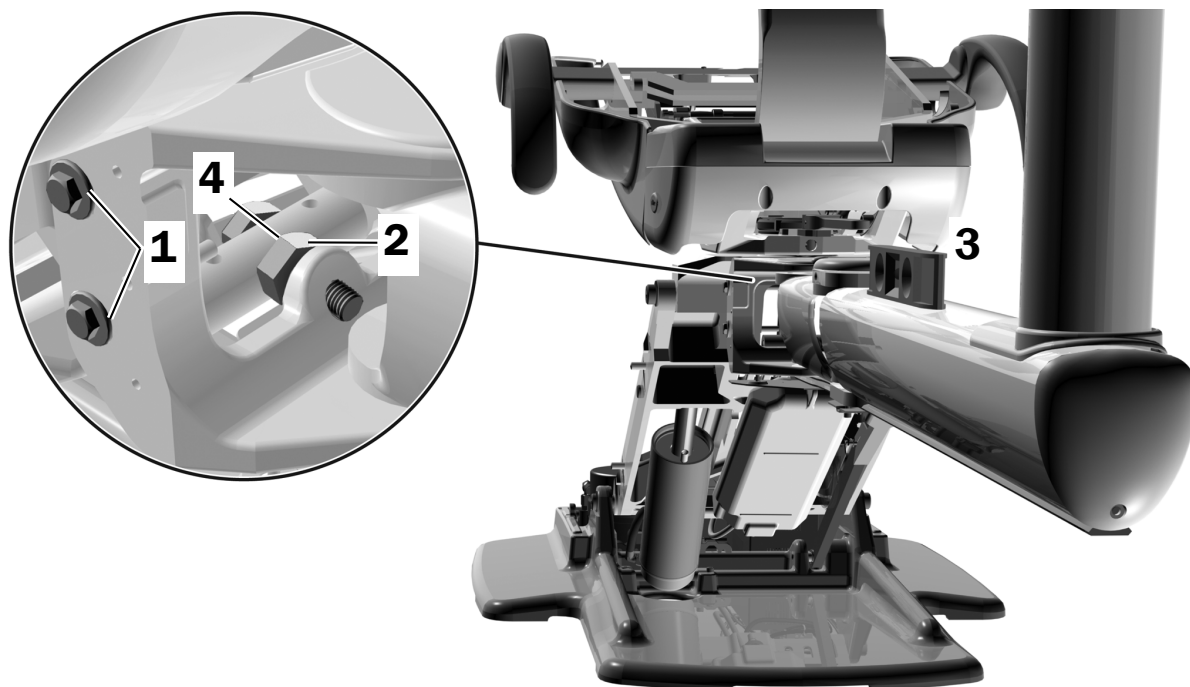
Выравнивание опорного звена

Задача 1.



Задача 2.

1. Ослабьте крепежные болты на обоих концах опорного звена.
2. Ослабьте стопорную гайку.
3. Поместите уровень на кронштейн.
4. Для регулировки уровня вращайте болт с шестигранной головкой по направлению внутрь или наружу.
5. Затяните стопорную гайку.
6. Затяните крепежные болты и верните на место защитную пластину.



Подготовка и настройка светильника

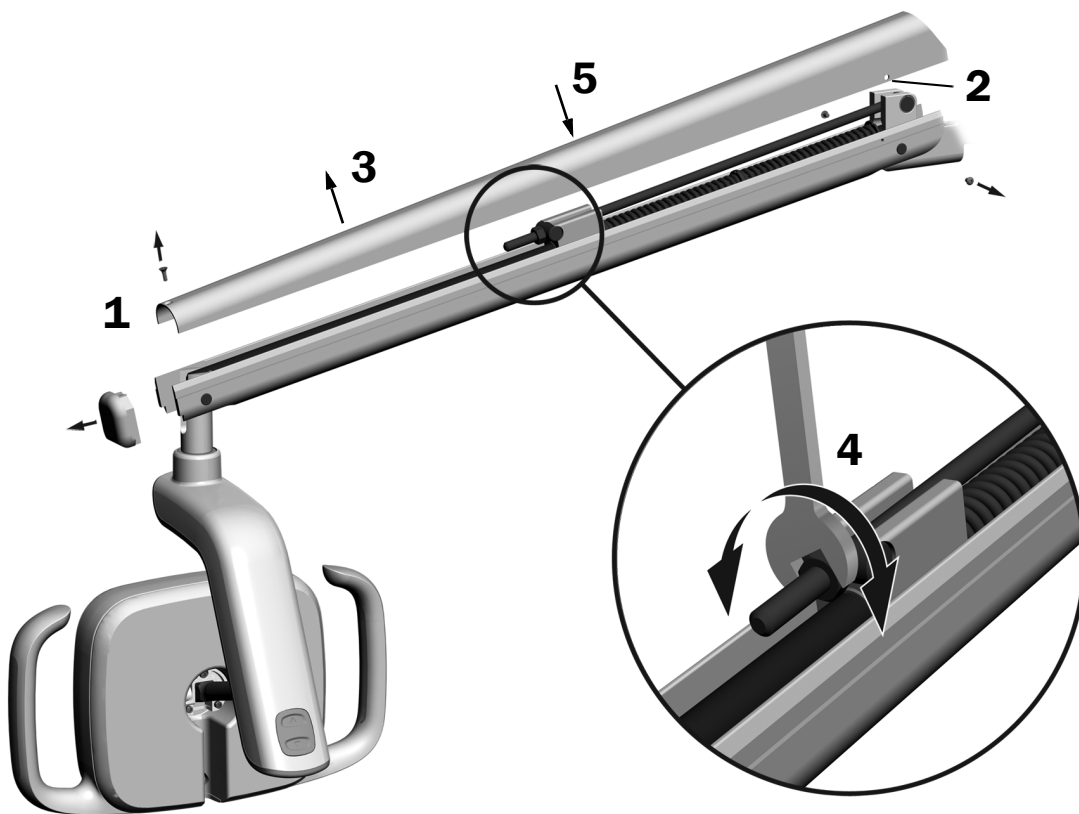
Регулировка противовеса гибкого держателя стоматологического светильника

Проверьте гибкий держатель стоматологического светильника на предмет смещения. Если светильник смещается вверх или вниз, для регулировки балансировки гибкого держателя выполните следующее.

Рекомендованные инструменты

- Крестовая отвертка
- Шестигранный ключ на 5/64 дюйма
- Комбинированный ключ 1/2 дюйма

1. Снимите торцевую крышку.
2. Выкрутите два винта, удерживающие крышку.
3. Снимите крышку.
4. Отрегулируйте гайку на конце пружины.
Если стоматологический светильник смещается вверх, поверните гайку против часовой стрелки.
Если светильник смещается вниз, поверните гайку по часовой стрелке.
5. Установите крышку обратно на подвижный кронштейн (но не закрепляйте на месте). Проверьте надежность фиксации.
6. Повторяйте шаги 4-5 до устранения смещения лампы.



ПРИМЕЧАНИЕ. Дополнительный комплект ограничителя перемещения (№ по каталогу 90.1044.00) может устанавливаться для ограничения движения подвижного кронштейна вверх и вниз.

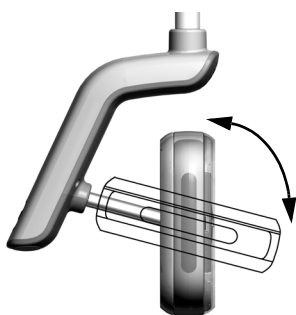
Регулировка натяжения вращения

Проверьте натяжение вращения головки светильника. Если его необходимо отрегулировать, соблюдайте указания для типа натяжения, регулировку которого вы будете выполнять.

Рекомендованный инструмент

- Шестигранный ключ 7/64 дюйма

Регулировка вертикального натяжения



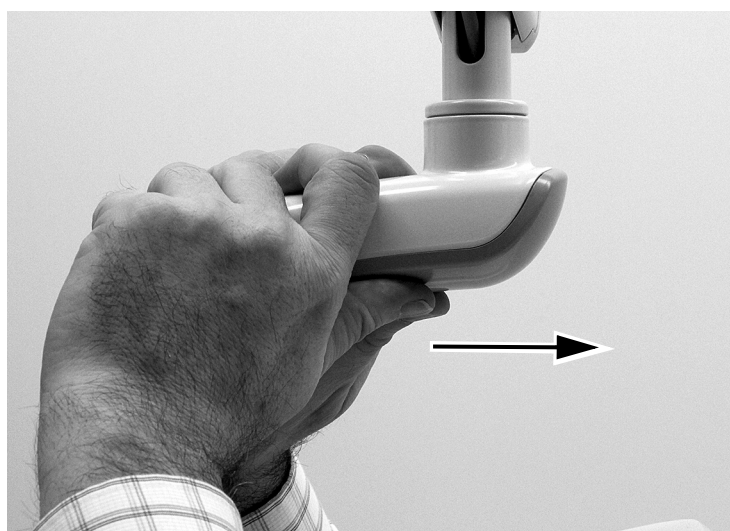
- 1** Отрегулируйте натяжение, поворачивая винт. Чтобы увеличить натяжение, поворачивайте винт по часовой стрелке.



Регулировка вертикального и диагонального натяжения

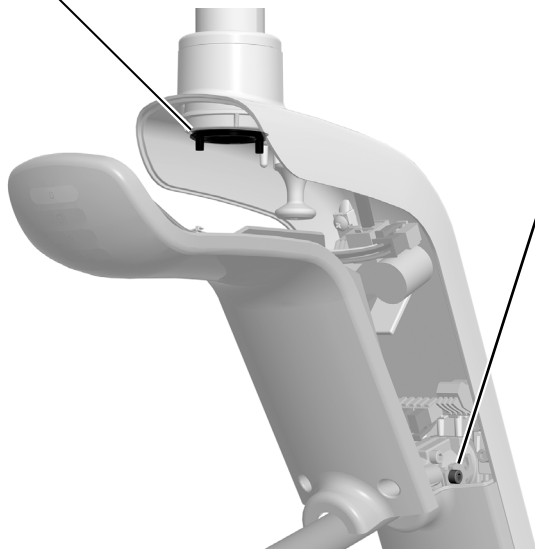
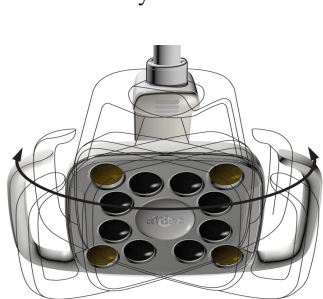
Задача 1.

- 1** Извлеките два винта, фиксирующих крышку корпуса привода. Возьмитесь за корпус привода и большими пальцами рук вытяните крышку корпуса привода из корпуса.

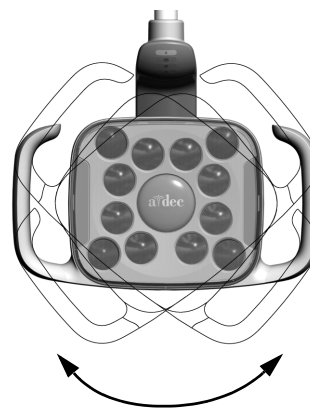


Задача 2.

- 1** Для настройки горизонтального натяжения вращайте ручку регулировки силы трения.
Чтобы увеличить натяжение, поворачивайте винт по часовой стрелке.



- 2** Для регулировки диагонального натяжения поворачивайте зажимный винт.
Чтобы увеличить натяжение, поворачивайте винт по часовой стрелке.



Проверка светильника

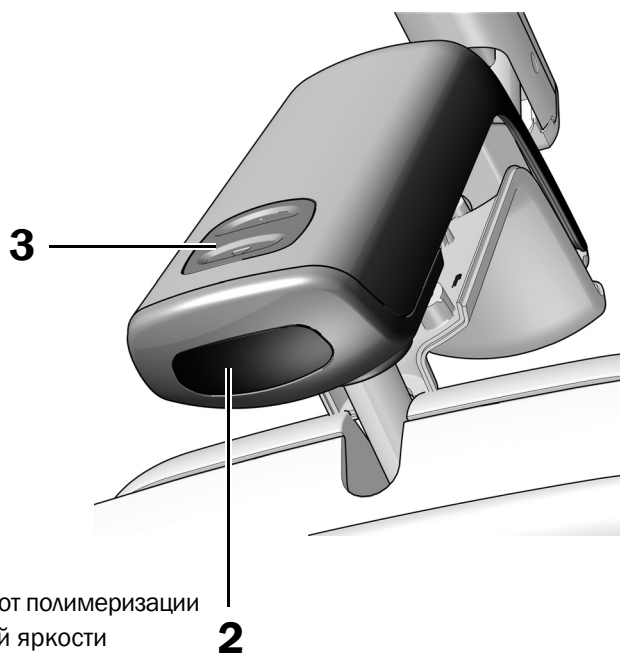
Выполните процедуру проверки, соответствующую вашему светильнику.

A-dec 571L	13
A-dec 371L	14
Проверка стоматологического светильника с помощью сенсорного управления	14

A-dec 571L

Задача 1.

1. Включите питание системы.
2. Для включения света проведите рукой на расстоянии 76 мм (3 дюйма) от бесконтактного датчика включения/выключения.
3. Нажмите кнопки режимов для проверки работы светильника во всех режимах.
4. Убедитесь, что для каждого режима на крышке корпуса привода горит соответствующий свет.
5. Если режимы работают некорректно, проверьте проводные соединения.

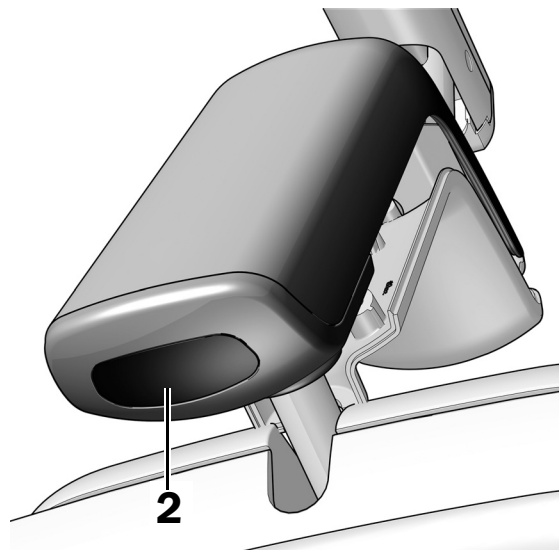


Следующий шаг

См. «Проверка стоматологического светильника с помощью сенсорного управления» на стр. 14.

A-dec 371L

1. Включите блок питания системы.
2. Проверьте светильник.
 - **Светильники с сенсорным управлением** — поднесите руку несколько раз на расстояние меньше 76 мм (3 дюйма) от бесконтактного датчика включения/выключения, чтобы убедиться, что свет переключается между выключенным и включенным состоянием.
 - **Светильники без сенсорного управления** — поднесите руку несколько раз на расстояние меньше 76 мм (3 дюйма) от бесконтактного датчика включения/выключения, чтобы убедиться, что освещение циклически переключается между ярким, приглушенным и выключенным.
3. Если режимы работают некорректно, проверьте проводные соединения.



Проверка стоматологического светильника с помощью сенсорного управления

См. раздел, соответствующий типу блока управления вашей системы.



ПРИМЕЧАНИЕ. Символы и значки сенсорного управления являются собственностью компании A-dec, Inc.

Сенсорное управление DS7/CP5i/CP5



Сведения о том, как использовать сенсорный экран и панель управления см. в *Руководстве по эксплуатации сенсорного экрана и панелей управления A-dec* (№ по каталогу 86.0857.10) по адресу a-dec.com/touchscreen-manual.





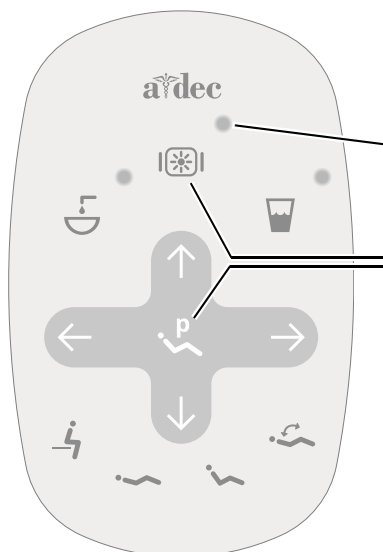
Сведения о конфигурировании функций связи см. в документе *A-dec+™ Руководство по эксплуатации* (№ по каталогу 86.1030.10) по адресу a-dec.com/connectivity-manual.



Сенсорные панели A-dec 500 Deluxe Plus/A-dec 300 Deluxe/Standard

1 Включите блок питания системы.



2 Чтобы проверить включение светильника, а также переключение режимов интенсивности освещения (371L: режим высокой интенсивности, композитный режим/низкая интенсивность; 571L: высокая, средняя и низкая интенсивность, режим защиты от полимеризации) многократно нажимайте кнопку . Для выключения светильника нажмите и удерживайте кнопку .



Стандартная сенсорная панель



ПРИМЕЧАНИЕ. Когда светильник 371L находится в композитном режиме или когда светильник 571L находится в режиме защиты от полимеризации, индикатор светильника на сенсорной панели мигает.

3 Чтобы отключить функцию автоматического включения и выключения, одновременно нажмите и удерживайте в течение трех секунд кнопки  и . Система подаст один звуковой сигнал. Это подтверждает деактивацию функции автоматического включения и выключения стоматологического светильника. Чтобы активировать функцию автоматического включения и выключения, повторите эти действия. Система подаст три звуковых сигнала. Это подтверждает активацию функции автоматического включения и выключения стоматологического светильника.



Улучшенная сенсорная панель A-dec 300 Deluxe



Дополнительная улучшенная сенсорная панель управления A-dec 500 Deluxe Plus

Повторная установка крышки корпуса привода

Задача 1.



ПРЕДУПРЕЖДЕНИЕ! Опасность поражения электрическим током. Снимая или устанавливая на место крышки, следите за тем, чтобы не повредить проводку или шланги. Установив крышки на место, убедитесь, что они надежно закреплены.

- 1** Расположите крышку корпуса привода таким образом, чтобы канавка «обхватила» стойку, затем надавите на крышку корпуса привода ладонью, чтобы она зафиксировалась.
- 2** Закрепите крышку двумя винтами.

Нормативная информация и гарантийные обязательства

Необходимая нормативная информация и гарантия A-dec представлены в документе *Нормативная информация, технические характеристики и гарантия* (№ по каталогу 86.0221.10), который доступен в разделе «Центр ресурсов» на веб-сайте www.a-dec.com.



Для быстрого доступа к онлайн-версии этого документа отсканируйте, нажмите или щелкните на этот QR-код, указывающий на a-dec.com/regulatory-guide.

Все упомянутые здесь товарные знаки являются собственностью соответствующих владельцев.



Центральные офисы компании A-dec
2601 Crestview Drive
Newberg, OR 97132, США
Тел.: 1.800.547.1883 на территории США/Канады
Тел.: +1.503.538.7478 за пределами США/Канады
www.a-dec.com

Компания A-dec, Inc. не предоставляет никаких гарантий в отношении содержания данного документа, включая, помимо прочего, подразумеваемые гарантии на пригодность для продажи и соответствие определенным целям.