

Lampada odontoiatrica A-dec® 371L/571L su braccio di supporto A-dec 500

MANUALE D'INSTALLAZIONE

Modelli e versioni di prodotto descritti in questo documento

Modello	Versioni	Descrizione
511	A	Poltrona odontoiatrica
371L	A	Lampada odontoiatrica
571L	A	Lampada odontoiatrica



Prima di iniziare



AVVERTENZA Il mancato spegnimento o scollegamento del riunito prima dell'inizio di questa procedura può causare danni al prodotto e lesioni personali gravi, anche mortali.



ATTENZIONE Le schede elettroniche sono sensibili alle cariche elettrostatiche. Quando si entra in contatto con una scheda elettronica o si eseguono collegamenti da e verso di essa, è necessario attenersi alle precauzioni previste per le ESD. L'installazione delle schede elettroniche deve essere affidata esclusivamente a elettricisti o tecnici dell'assistenza qualificati.

1. Prima di iniziare l'installazione spegnere l'alimentazione del riunito.

Installazione della lampada



NOTA Le istruzioni del presente manuale d'installazione si applicano alle lampade odontoiatriche 371L e 571L, salvo diversamente indicato.

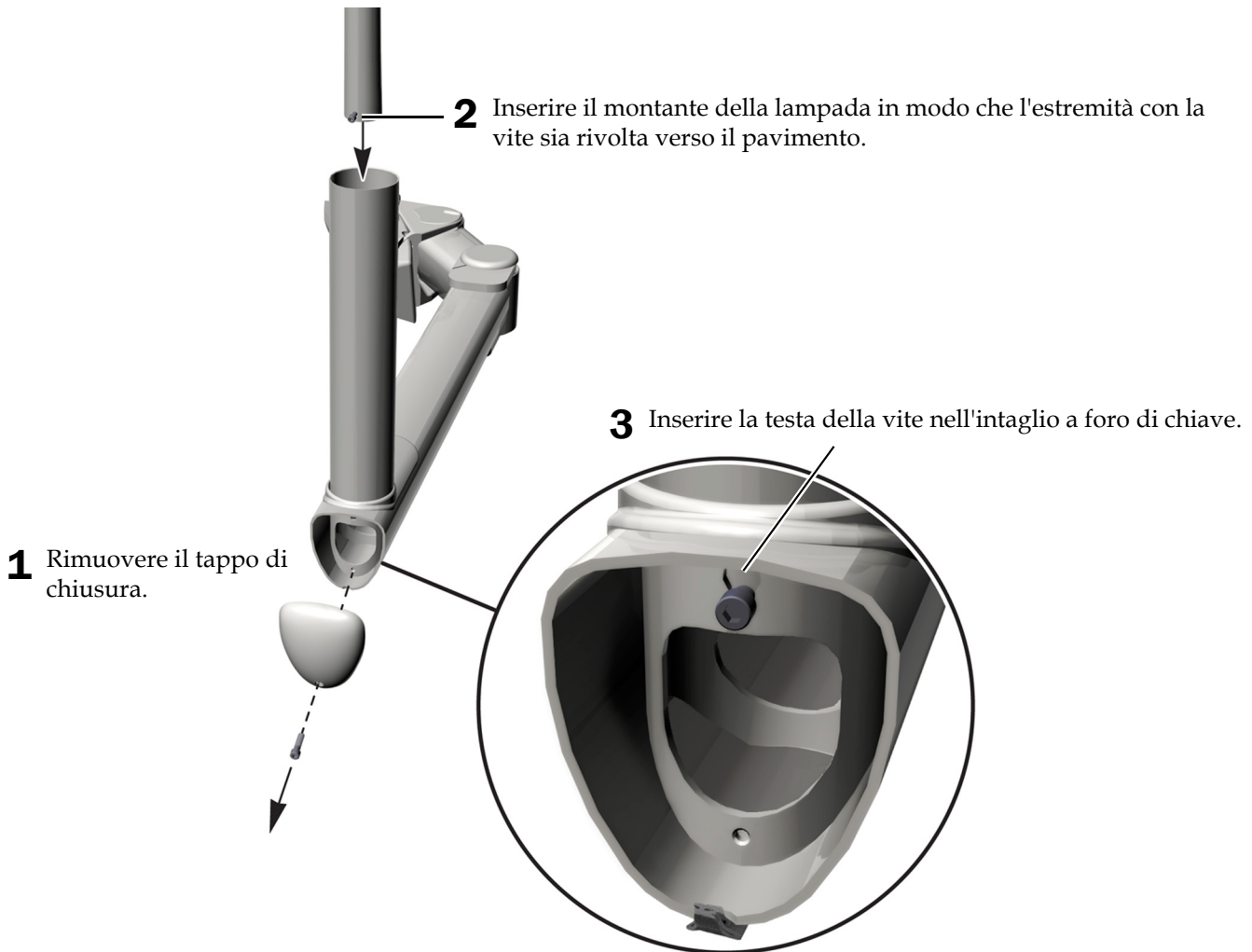
Le fasi descritte per l'installazione della lampada odontoiatrica sono le stesse per tutte le configurazioni dei riuniti. Nel presente documento viene descritto un riunito dotato di una lampada ma privo di centro di supporto o bacinella.

Utensili consigliati

- Chiavi a brugola da 5/32 e 3/16 di pollice
- Cacciavite standard

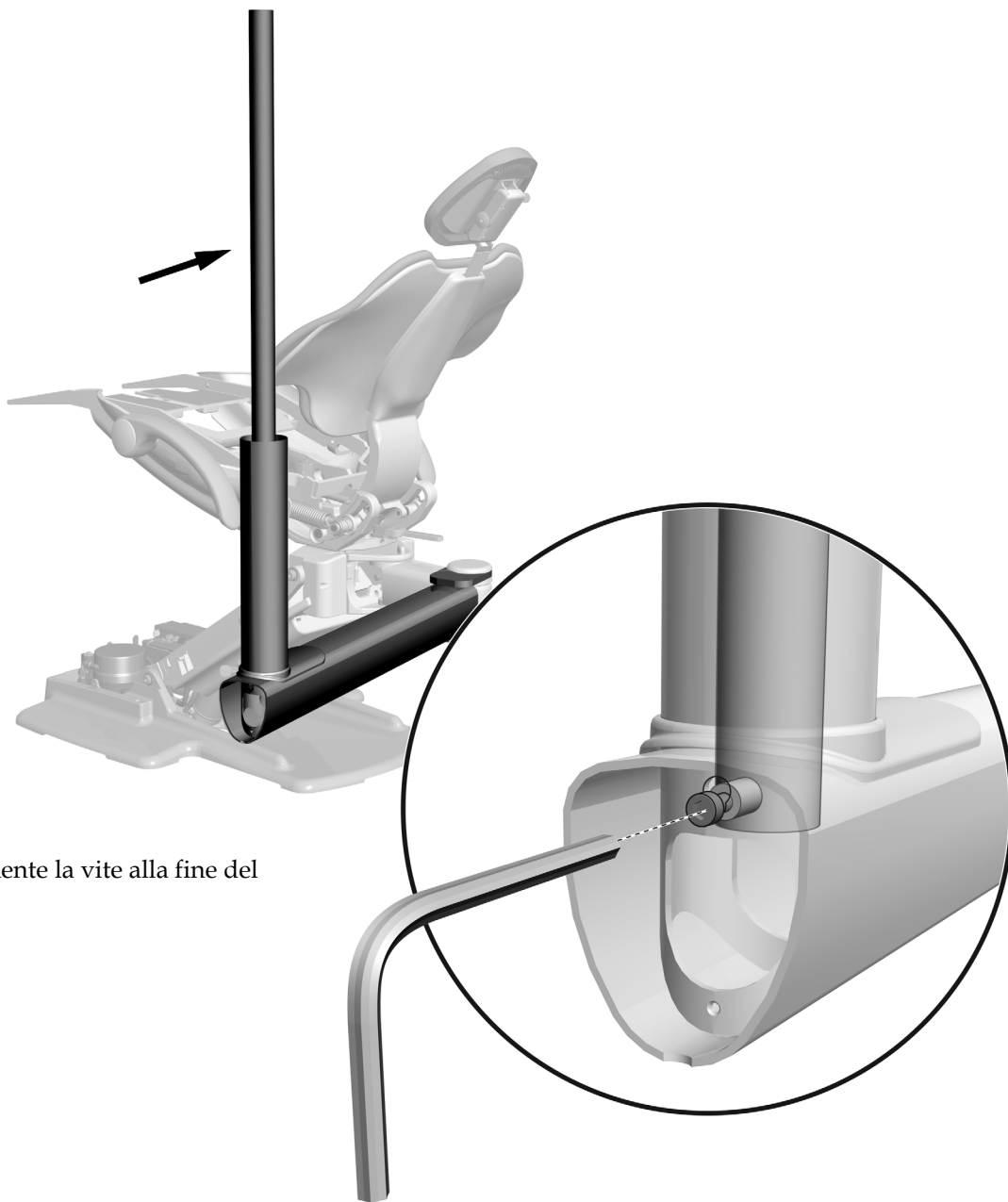
Installazione della lampada

Passaggio 1.



Passaggio 2.

1 Allontanare la parte superiore del montante dall'estremità del braccio.



2 Stringere saldamente la vite alla fine del montante.

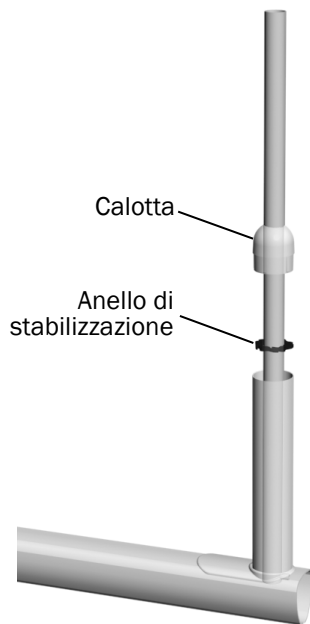
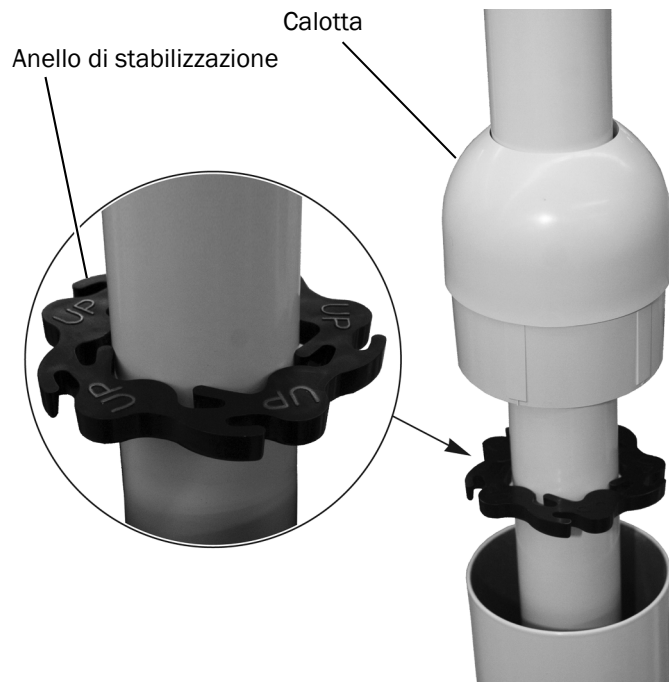
Passaggio 3.

- 1** Installare l'anello stabilizzatore con la parola **UP** rivolta verso l'alto.
- 2** Se il riunito è dotato di un centro di supporto, installare l'anello di copertura nella parte superiore del centro di supporto prima di installare la calotta.

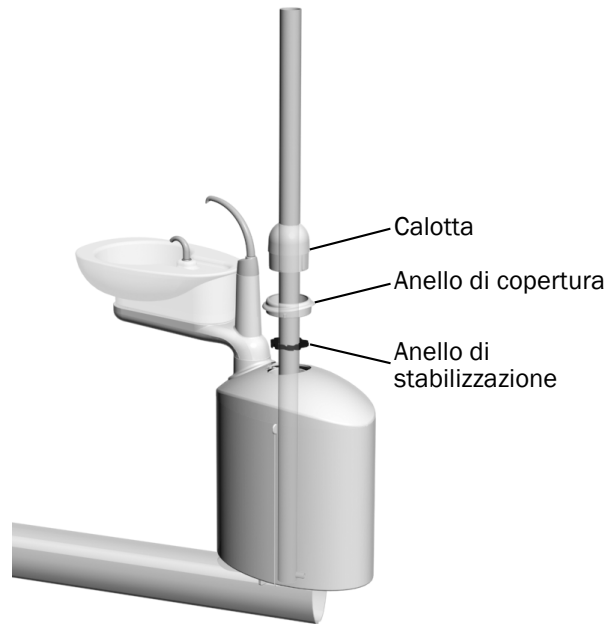


SUGGERIMENTO Utilizzare un cacciavite standard per facilitare il posizionamento dell'anello di copertura.

- 3** Installare la calotta.



Braccio di supporto
senza centro di
supporto



Braccio di supporto
con centro di
supporto

Passaggio 4.

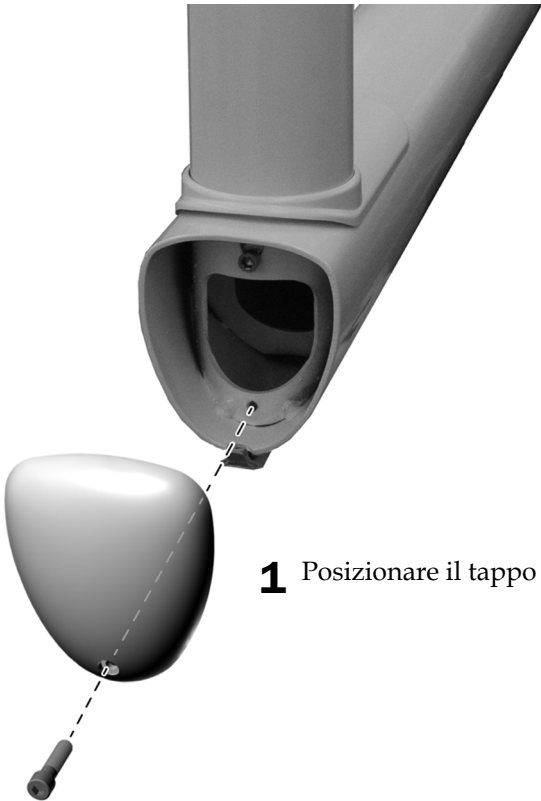


Passaggio 5.



- 1** Inserire il cordone dell'interruttore di arresto nell'incavo presente sul braccio di supporto.

Passaggio 6.



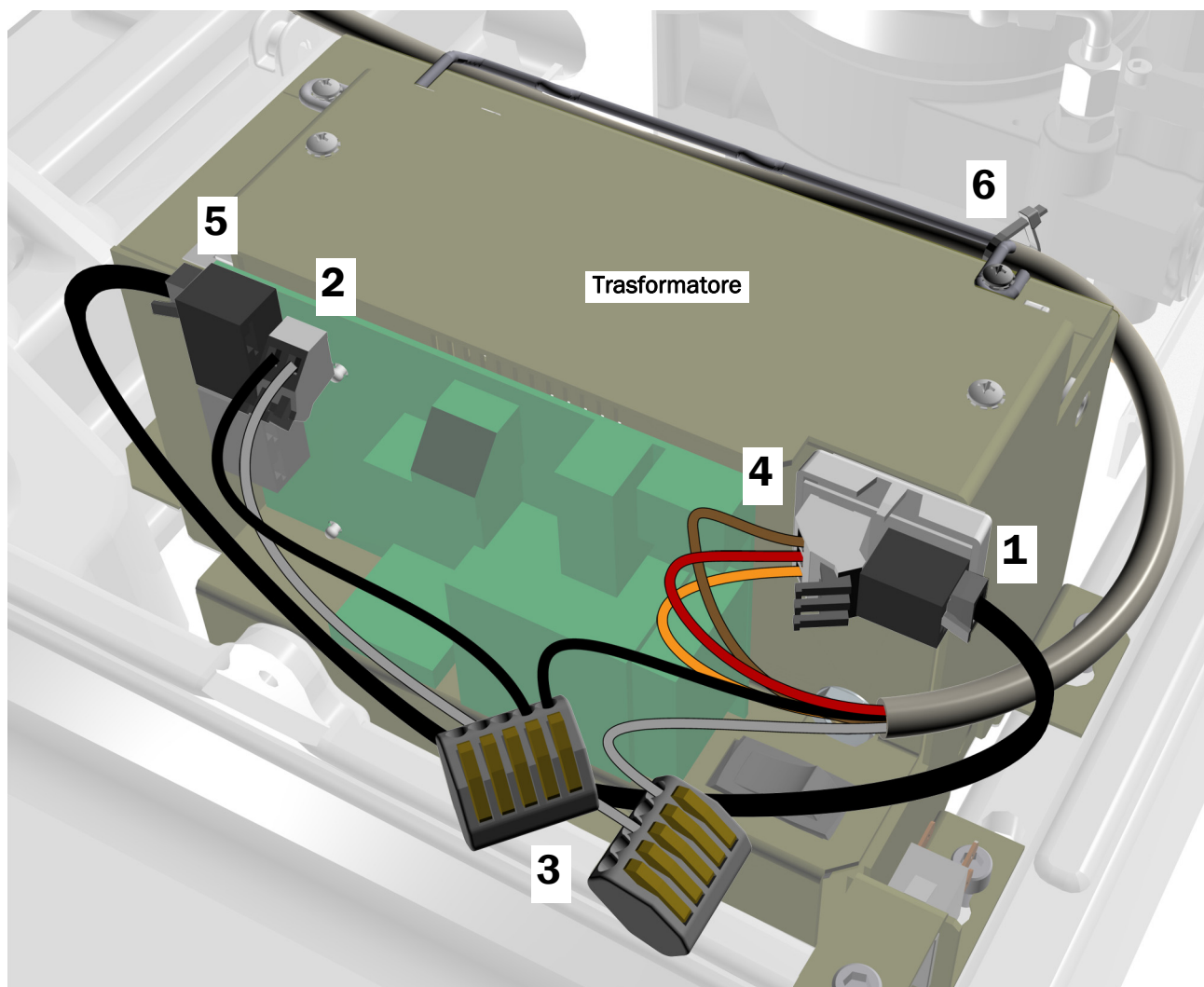
- 1** Posizionare il tappo di chiusura.

Collegamento dei fili elettrici e del cavo dati



ATTENZIONE Non collegare la scheda dell'adattatore alla parte superiore del telaio del trasformatore. Il coperchio della pompa non combacia.

1. Rimuovere la carta di protezione dalla scheda elettronica dell'adattatore. Collegare la scheda dell'adattatore alla parte anteriore del trasformatore nell'angolo superiore destro.
2. Collegare il filo nero del ponticello del kit a 0 V e quello grigio a 24 V.
3. Servirsi di un apposito connettore per collegare il filo nero del ponticello al filo nero proveniente dal cavo. Servirsi di un apposito connettore per collegare il filo grigio del ponticello a quello grigio proveniente dal cavo.
4. Collegare i fili alla scheda dell'adattatore come indicato nell'etichetta: marrone a BRN, rosso a RED e arancione a ORN.
5. Collegare il cavo dati dalla scheda dell'adattatore a una porta dati.
6. Fissare il cavo al gancio con la fascetta.



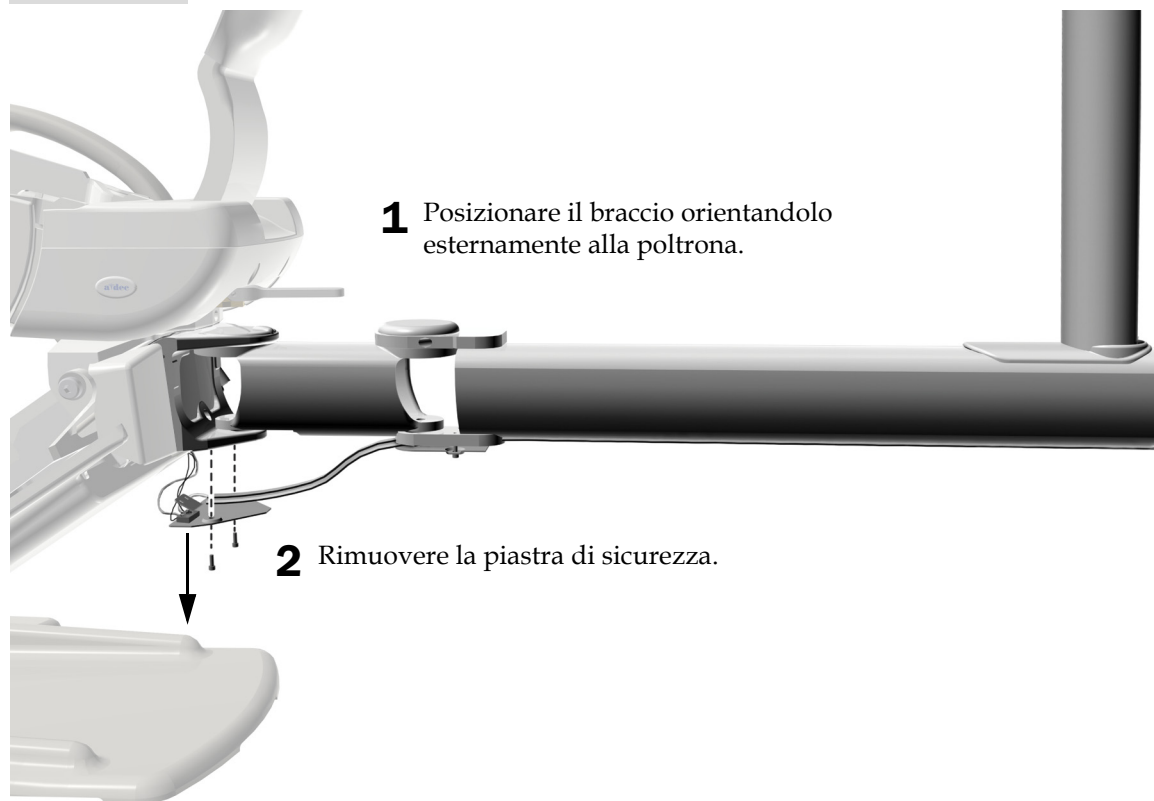
Livellamento della lampada

Utensili consigliati

- Chiave a brugola da 5/32 di pollice
- Chiave combinata da 3/4 di pollice

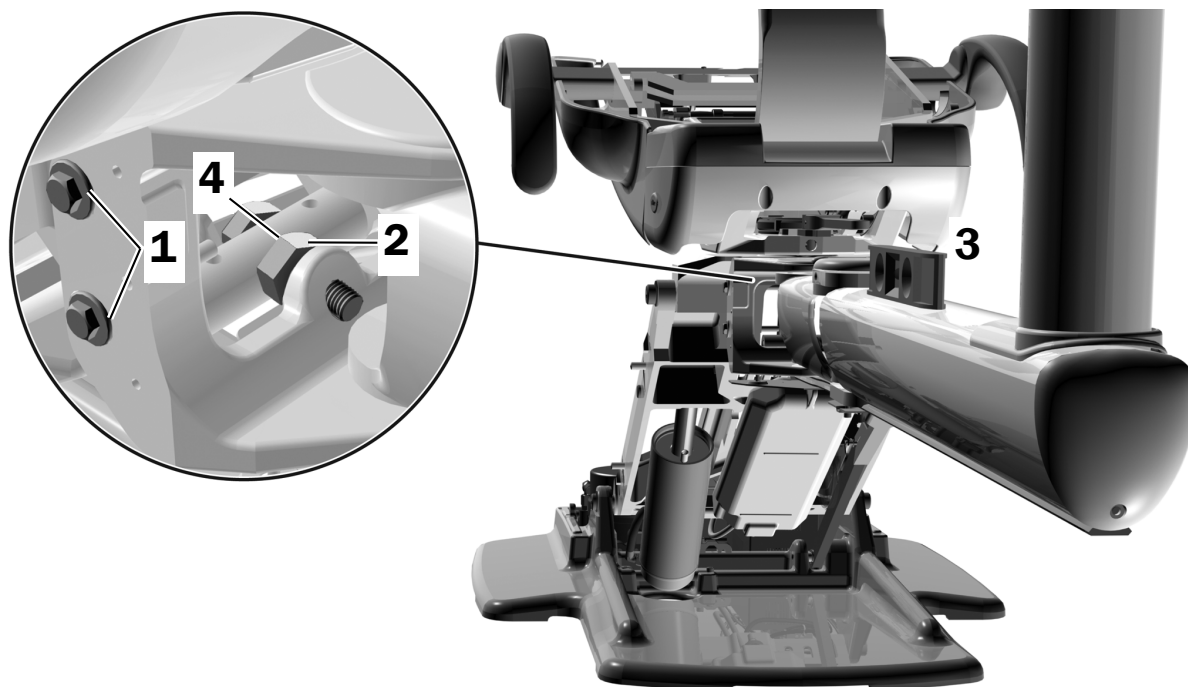
Livellamento del support link

Passaggio 1.



Passaggio 2.

1. Allentare i bulloni di montaggio su entrambe le estremità del support link.
2. Allentare il dado di bloccaggio.
3. Posizionare la livella sul braccio.
4. Ruotare il bullone esagonale avvitandolo o svitandolo per regolare il livellamento.
5. Serrare il dado di bloccaggio.
6. Serrare i bulloni di montaggio e collocare nuovamente la piastra di sicurezza.



Predisposizione e regolazione della lampada

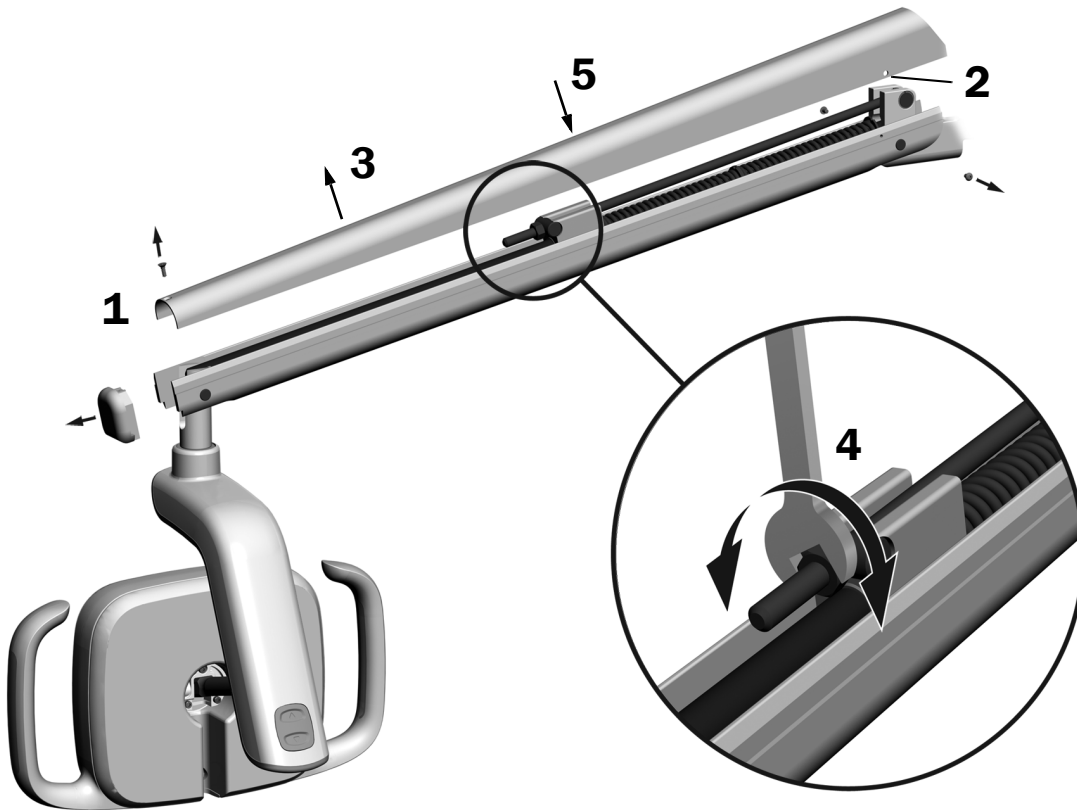
Regolazione del contrappeso nel braccio pantografato della lampada odontoiatrica

Controllare lo scorrimento del braccio pantografato della lampada odontoiatrica. Se la lampada odontoiatrica tende a spostarsi, attenersi ai seguenti passaggi per regolare il contrappeso del braccio pantografato.

Utensili consigliati

- Cacciavite a croce Phillips
- Chiave a brugola da 5/64 di pollice
- Chiave combinata da 1/2 pollice

1. Rimuovere il tappo di chiusura.
2. Rimuovere le due viti che fissano la copertura.
3. Rimuovere la copertura.
4. Regolare il dado situato all'estremità della molla.
Se la lampada odontoiatrica scorre verso l'alto, ruotare il dado in senso antiorario.
Se la lampada odontoiatrica scorre verso il basso, ruotare il dado in senso orario.
5. Collocare nuovamente la copertura del braccio pantografato nella posizione iniziale (senza fissarla) e accertarsi che non scorra.
6. Ripetere i passaggi 4 e 5 fino a eliminare lo scorrimento.



NOTA È possibile installare un kit opzionale del limite di arresto della corsa (cod. art. 90.1044.00) per limitare il movimento verso l'alto e verso il basso del braccio pantografato.

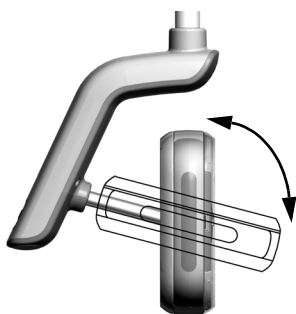
Regolazione della tensione di rotazione

Controllare la tensione di rotazione della testa della lampada. Se è necessario regolarla, seguire le indicazioni per il tipo di tensione che si desidera regolare.

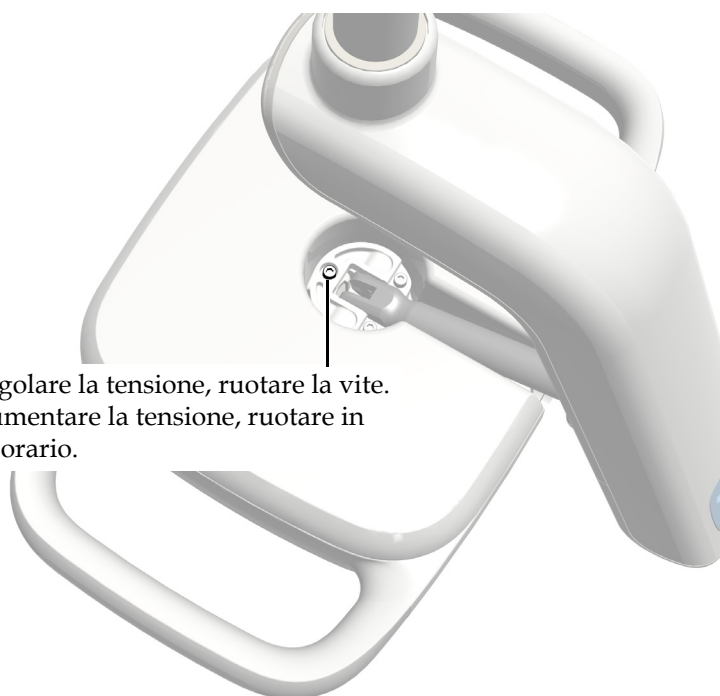
Utensile consigliato

- Chiave a brugola da 7/64 di pollice

Regolazione della tensione verticale



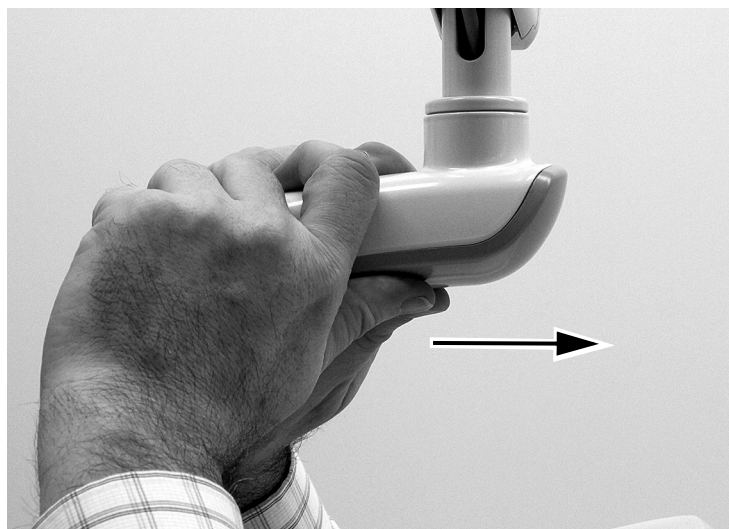
- 1** Per regolare la tensione, ruotare la vite. Per aumentare la tensione, ruotare in senso orario.



Regolazione della tensione orizzontale e diagonale

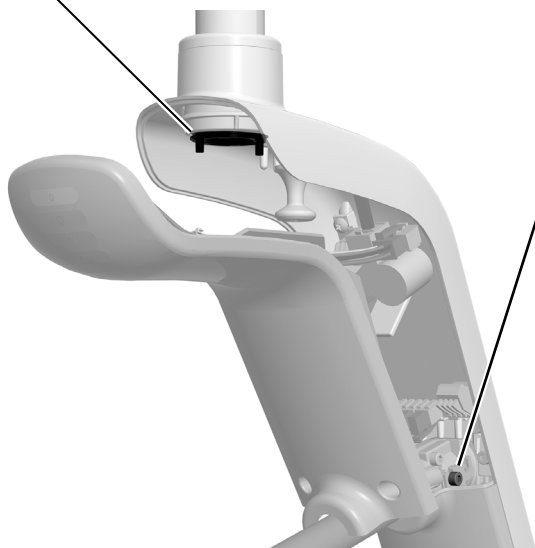
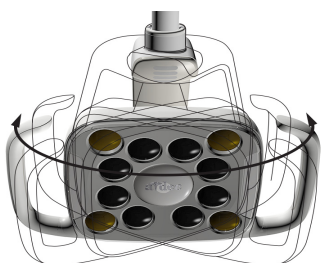
Passaggio 1.

- 1** Rimuovere le due viti che fissano la copertura dell'alloggiamento circuiti elettrici. Afferrare l'alloggiamento dei circuiti elettrici e utilizzare i pollici per allontanare la copertura dall'alloggiamento.

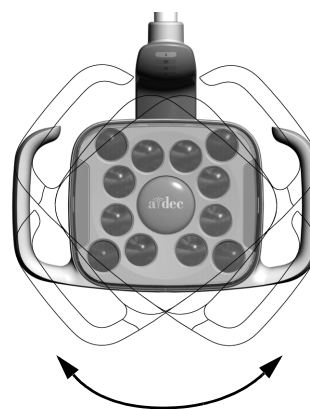


Passaggio 2.

- 1** Per regolare la tensione orizzontale, ruotare il dispositivo di regolazione dell'attrito.
Per aumentare la tensione, ruotare in senso orario.



- 2** Per regolare la tensione diagonale, ruotare il grano.
Per aumentare la tensione, ruotare in senso orario.



Collaudo della lampada

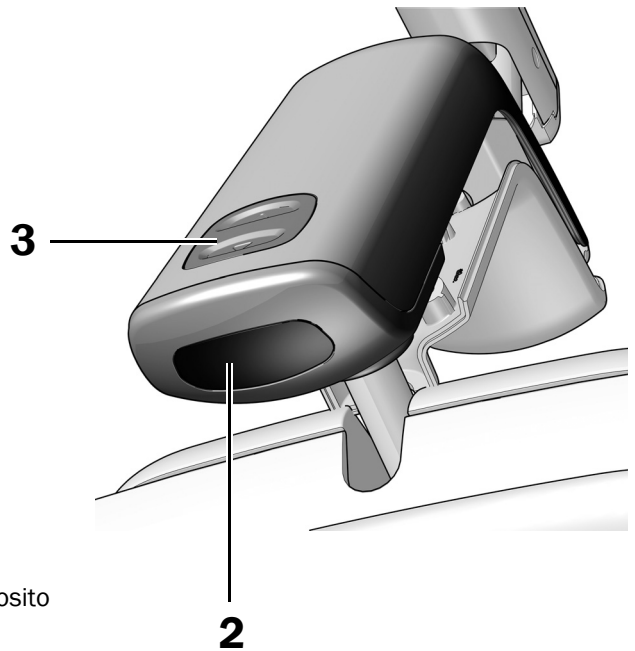
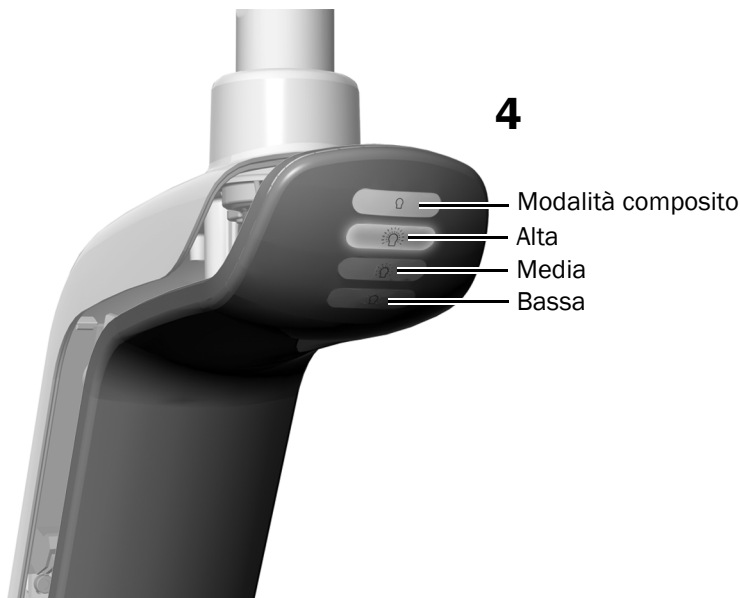
Eseguire la procedura di collaudo appropriata per la lampada:

A-dec 571L	13
A-dec 371L	14
Collaudo della lampada odontoiatrica mediante comando tattile	14

A-dec 571L

Passaggio 1.

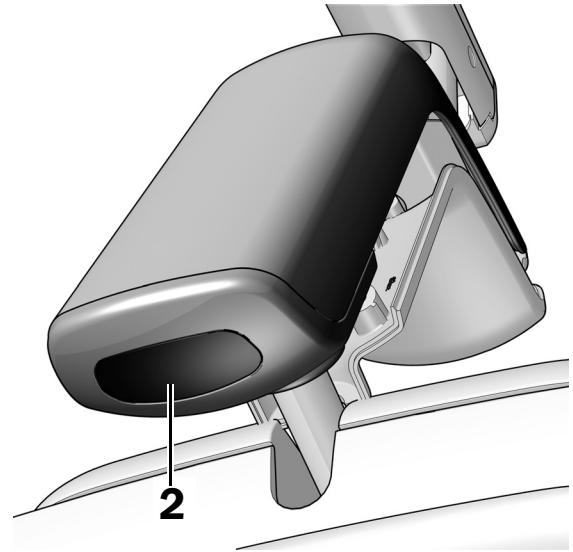
1. Accendere il sistema.
2. Accendere la lampada passando la mano entro 76 mm (3 pollici) dal sensore senza contatto di accensione/spegnimento.
3. Premere il pulsante delle modalità per eseguire il collaudo della lampada in tutte le modalità.
4. Per ciascuna modalità verificare che si accenda la luce corrispondente sulla copertura dell'alloggiamento circuiti elettrici.
5. In caso di malfunzionamento, controllare i collegamenti del cablaggio.



Passaggio successivo Consultare "Collaudo della lampada odontoiatrica mediante comando tattile" a pagina 14.

A-dec 371L

1. Attivare l'alimentazione del riunito.
2. Eseguire il collaudo della lampada:
 - **Lampade con funzionalità di comando tattile:**
muovere la propria mano entro una distanza di 76 mm (3 pollici) dal sensore senza contatto di accensione/ spegnimento per verificare che la lampada si accenda e si spenga correttamente.
 - **Lampade senza funzionalità di comando tattile:**
muovere la propria mano entro una distanza di 76 mm (3 pollici) dal sensore senza contatto di accensione/ spegnimento e verificare che la lampada passi correttamente da luce alta a bassa a spenta.
3. In caso di malfunzionamento, controllare i collegamenti del cablaggio.



Collaudo della lampada odontoiatrica mediante comando tattile

Consultare la sezione corrispondente per il tipo di interfaccia di comando del sistema in uso.



NOTA I simboli e le icone presenti sul comando tattile sono di proprietà di A-dec, Inc.

Comandi tattili DS7/CP5i/CP5




Per informazioni sull'uso dello schermo tattile e della pulsantiera di comando, consultare il documento *Istruzioni per l'uso degli schermi tattili e delle pulsantiere di comando A-dec* (cod. art. 86.0857.04) all'indirizzo a-dec.com/touchscreen-manual.

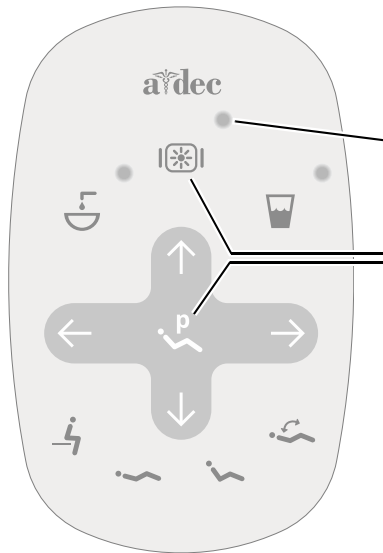


Per informazioni sulla configurazione delle funzionalità di connettività, consultare il documento *Istruzioni per l'uso di A-dec+™* (cod. art. 86.1030.04) all'indirizzo a-dec.com/connectivity-manual.



Touchpad standard/A-dec 500 Deluxe Plus/A-dec 300 Deluxe



- 1** Attivare l'alimentazione del riunito.
- 2** Per verificare l'accensione della lampada e l'alternanza delle modalità di intensità (371L: alta e composito/bassa; 571L: alta, media e bassa, più la modalità composito), premere e rilasciare ripetutamente . Per spegnere la lampada, tenere premuto il pulsante.



Touchpad standard



NOTA Quando la lampada 371L è in modalità composito o la lampada 571L è in modalità composito, la spia sul touchpad lampeggia.

- 3** Per disabilitare la modalità di accensione/spegnimento automatico, tenere contemporaneamente premuti  e  per tre secondi. Un segnale acustico indica che la modalità di accensione/spegnimento automatico è disabilitata. Per riabilitarla, ripetere questo passaggio. Tre segnali acustici indicano che la modalità di accensione/spegnimento automatico è abilitata.



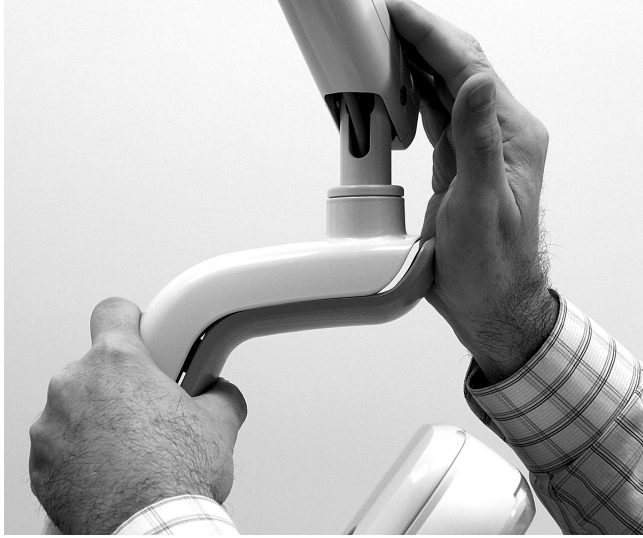
Touchpad Deluxe A-dec 300



Touchpad Deluxe Plus A-dec 500

Reinstallazione della copertura dell'alloggiamento circuiti elettrici

Passaggio 1.



AVVERTENZA Rischio di scosse elettriche. Durante la rimozione o la sostituzione delle coperture, prestare attenzione a non danneggiare alcun circuito elettrico o cordone. Una volta riposizionate, verificare che le coperture siano saldamente inserite.

- 1** Posizionare la copertura dell'alloggiamento circuiti elettrici in modo che l'intaglio a foro di chiave si adatti al montante; quindi spingere la copertura dell'alloggiamento circuiti elettrici in posizione con il palmo.
- 2** Usare due viti per fissare la copertura.

Informazioni di legge e garanzia

Per le informazioni di carattere normativo e la garanzia A-dec, consultare il documento *Informazioni di legge, specifiche e garanzia* (cod. art. 86.0221.04) disponibile nel Centro Risorse nel sito web www.a-dec.com.



Per un accesso rapido al documento disponibile online, scansionare, toccare o fare clic su questo codice QR che indirizza alla pagina a-dec.com/regulatory-guide.

Tutti i marchi registrati qui citati appartengono ai rispettivi proprietari.



Sede centrale A-dec

2601 Crestview Drive
Newberg, OR 97132 USA
Tel: 1.800.547.1883 (solo USA/Canada)
Tel: +1.503.538.7478 (fuori da USA/Canada)
www.a-dec.com

A-dec, Inc. non fornisce garanzie di alcun tipo riguardo al contenuto del presente documento, incluse, senza limitazioni, le garanzie implicite di commerciabilità e idoneità per uno scopo particolare.

a dec[®]
reliablecreativesolutions[®]

86.0332.04 Rev G
Data di rilascio 2022-11-30
Copyright 2022 A-dec, Inc.
Tutti i diritti riservati.
IGrphpor22