

A-dec® 500 Destek Koluna Takılan A-dec 371L/571L Dental Işık

KURULUM KILAVUZU

Bu Belgenin Kapsadığı Ürün Modelleri ve Versiyonları

Model	Versiyonlar	Açıklama
511	A	Dental Koltuk
371L	A	Dental Işık
571L	A	Dental Işık



Başlamadan Önce



UYARI Bu prosedüre başlamadan önce gücün kapatılmaması veya prizden çekilmemesi üründe hasara yol açabilir ve ciddi yaralanmalara ya da ölüme neden olabilir.



İKAZ Devre kartları statik elektriğe karşı duyarlıdır. Bir devre kartına dokunurken veya bir devre kartına gelen ya da giden bağlantıları yaparken Elektrostatik Deşarj (ESD) önlemlerinin alınması gerekir. Devre kartları yalnızca bir elektrikçi veya uzman servis personeli tarafından takılmalıdır.

1. Kurulumu başlamadan önce sisteme giden gücü kapatın.

Dental Işığ ı Monte Etme



NOT Bu kurulum kılavuzundaki talimatlar, belirtilen durumlar dışında 371L ve 571L dental ışıklar için eşit şekilde geçerlidir.

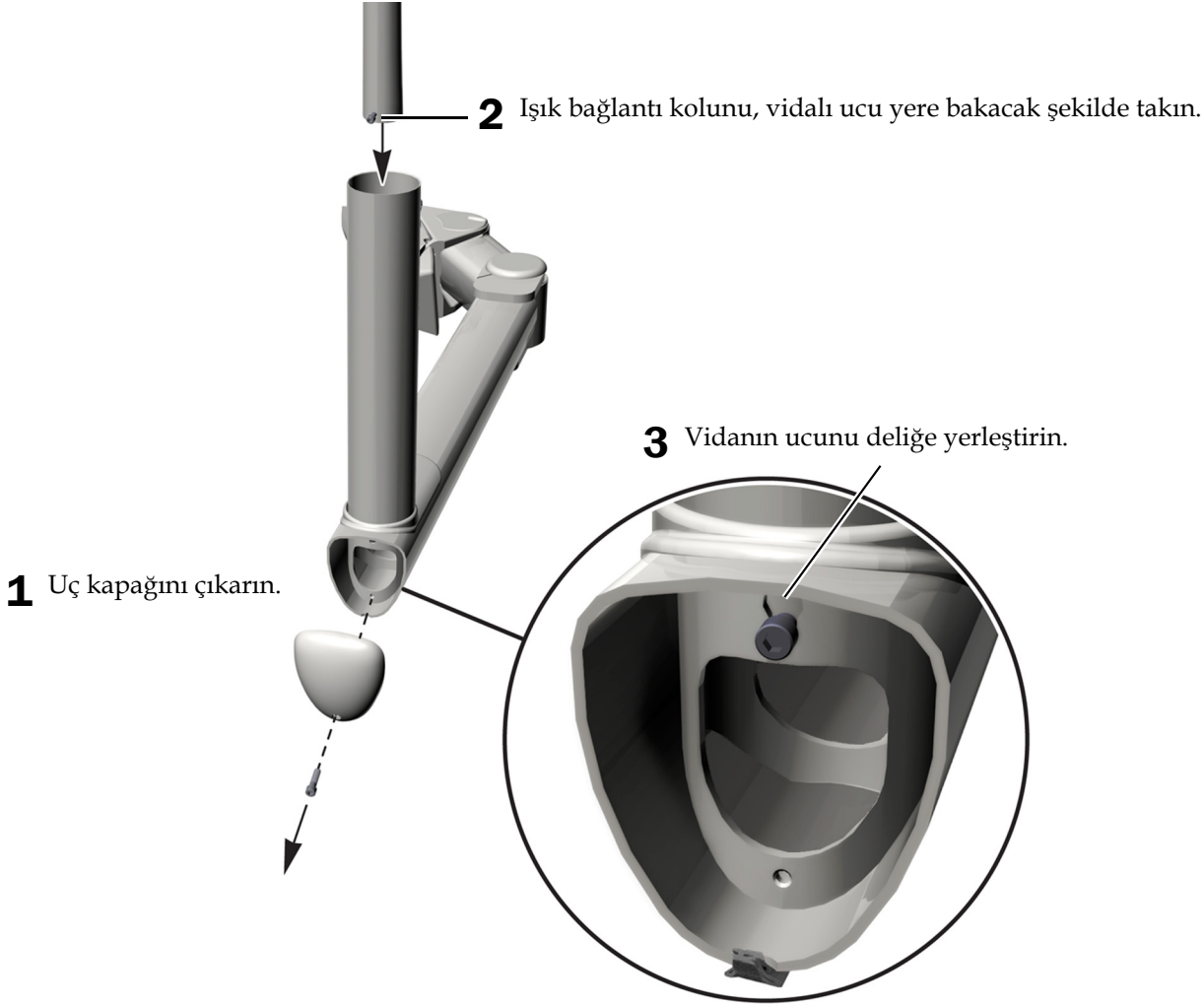
Dental ışığın monte edilmesi için uygulanan adımlar tüm sistem konfigürasyonlarında aynıdır. Bu belgede dental ışığı bulunan ancak destek merkezi ya da kreşuarı bulunmayan bir sistem üzerinden anlatım yapılmıştır.

Önerilen Aletler

- 5/32 inç ve 3/16 inç altıgen anahtarlar
- Standart tornavida

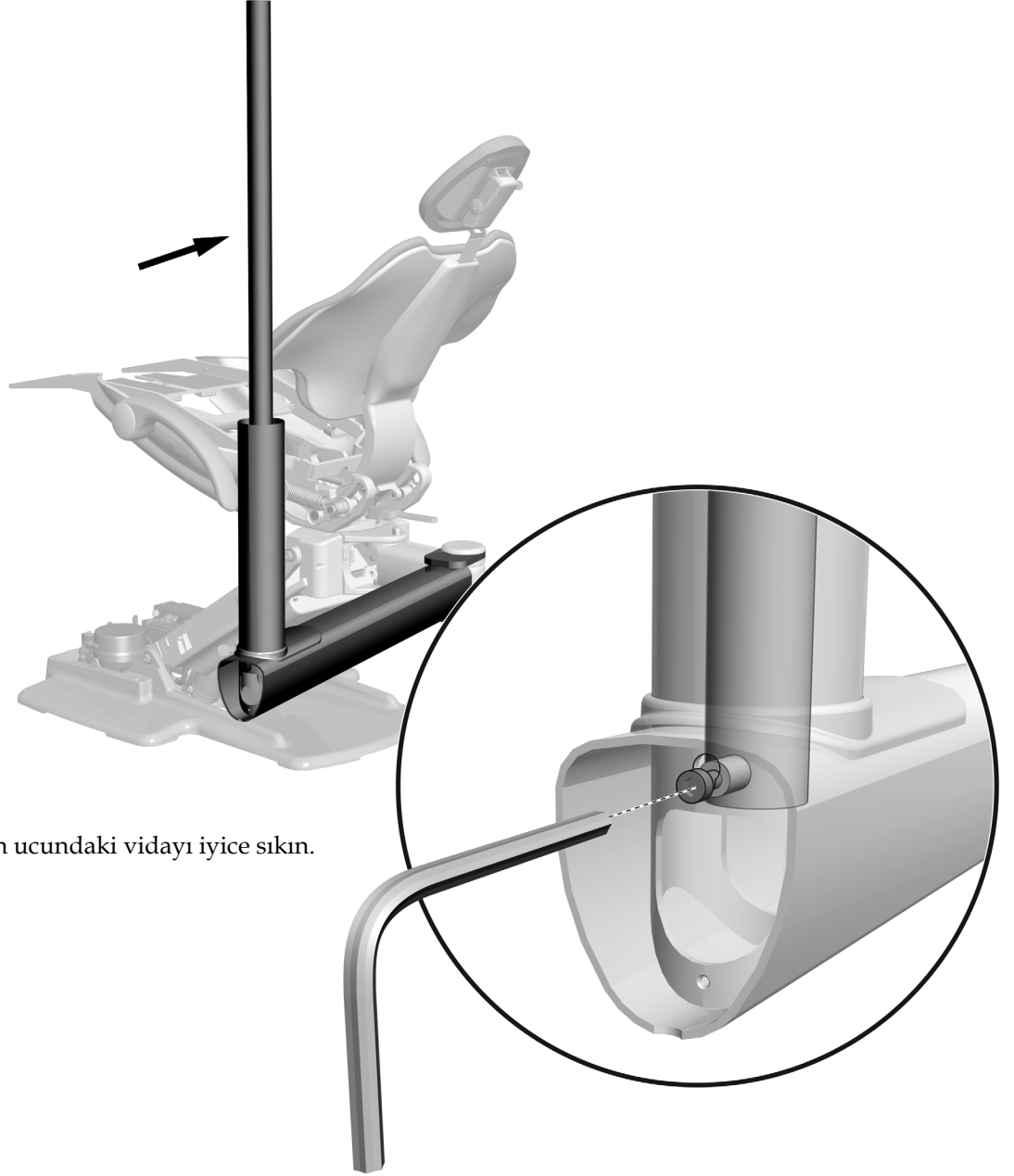
Dental Işığ ı Monte Etme

Görev 1.



Görev 2.

1 Bağlantı kolunun üst kısmını, kolun ucunun zıt yönüne doğru itin.



2 Bağlantı kolunun ucundaki vidayı iyice sıkın.

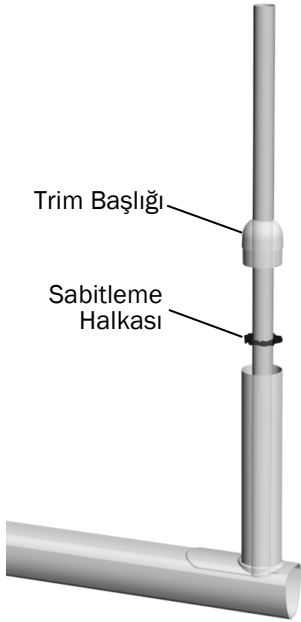
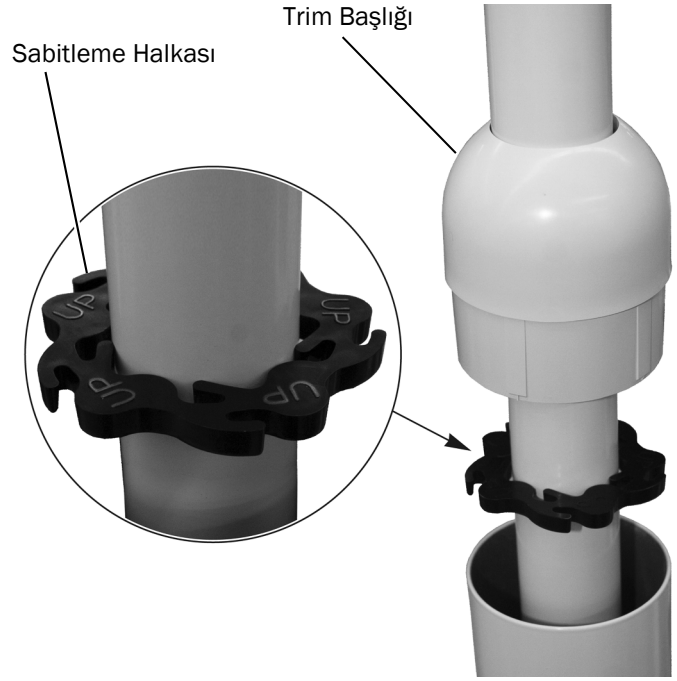
Görev 3.

- 1 Sabitleme halkasını, **UP** sözcüğü yukarı bakacak şekilde monte edin.
- 2 Sistemde bir destek merkezi bulunuyorsa, trim başlığını takmadan önce trim halkasını destek merkezinin üst kısmına takın.

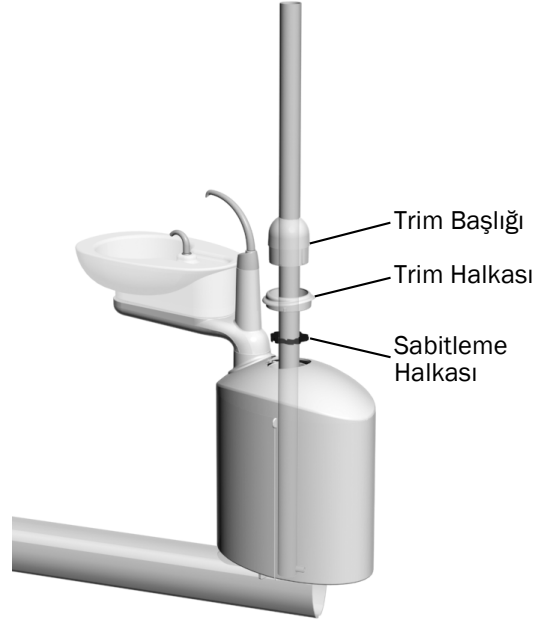


İPUCU Trim halkasını yerine sabitlemek için standart bir tornavida kullanın.

- 3 Trim başlığını monte edin.



Destek Merkezi
Bulunmayan Destek Kolu



Destek Merkezi
Bulunan Destek Kolu

Görev 4.

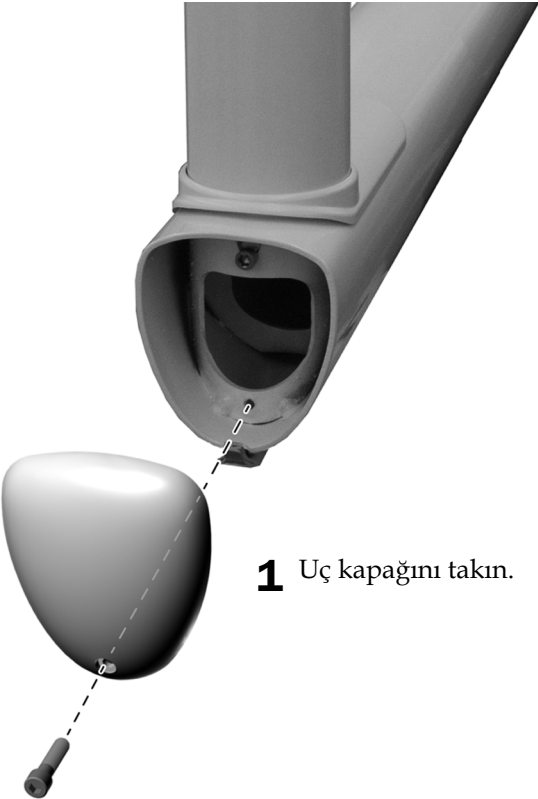


Görev 5.



1 Durdurma anahtarı borusunu, destek kolundaki çentiğe yerleştirin.

Görev 6.



1 Uç kapağını takın.

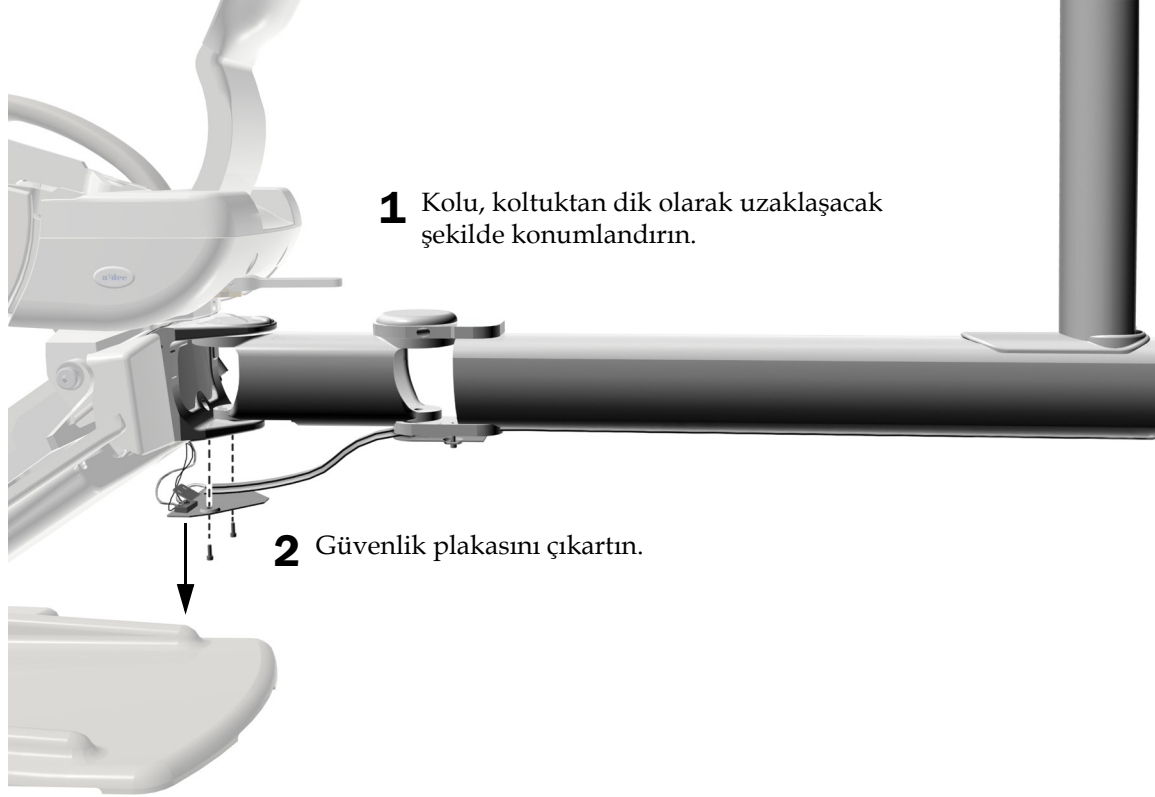
Dental IşığI Hizalama

Önerilen Aletler

- 5/32 inç altıgen anahtar
- 3/4 inç kombine anahtar

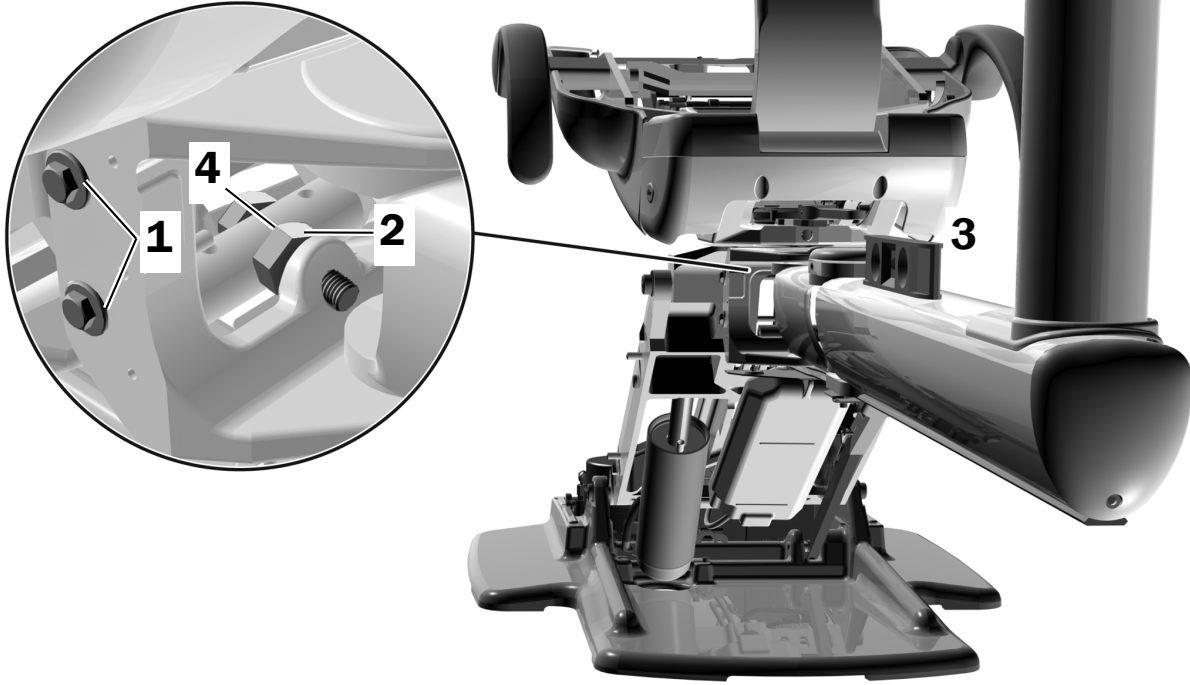
Destek Bağlantısını Hizalama

Görev 1.



Görev 2.

1. Destek bağlantısının her iki ucunda bulunan montaj cıvatalarını gevşetin.
2. Kilit somununu gevşetin.
3. Su terazisini kolun üzerine koyun.
4. Su terazisini ayarlamak için altıgen cıvatayı içe veya dışa doğru döndürün.
5. Kilit somununu sıkın.
6. Montaj cıvatalarını sıkın ve güvenlik plakasını yerine takın.



Dental Işığı Hazırlama ve Ayarlama

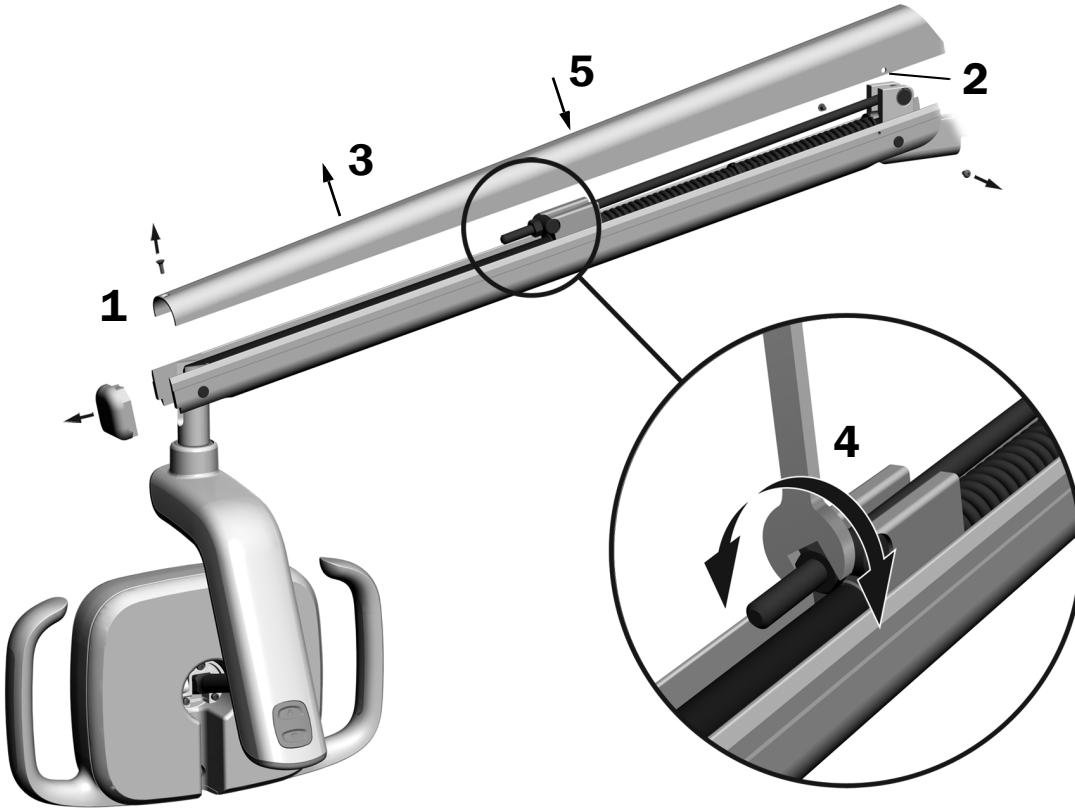
Dental Işık Esnek Kolunun Dengesini Ayarlama

Dental ışık esnek kolunu kayma bakımından kontrol edin. Dental ışık kayıyorsa, esnek kol dengesini ayarlamak için aşağıdaki adımları takip edin.

Önerilen Aletler

- Phillips yassı tornavida
- 5/64 inç altıgen anahtar
- 1/2 inç kombine anahtar

1. Uç kapağını çıkarın.
2. Kapağı sabitleyen iki vidayı çıkarın.
3. Kapağı çıkarın.
4. Yayın ucundaki somunu ayarlayın.
Dental ışık yukarı doğru kayıyorsa somunu saat yönünün tersine çevirin.
Dental ışık aşağı doğru kayıyorsa somunu saat yönüne çevirin.
5. Kapağı tekrar esnek kola takın (ancak henüz sabitlemeyin). Kayıp kaymadığını kontrol edin.
6. Kayma ortadan kaldırılana kadar 4 ve 5 numaralı adımları tekrar edin.



NOT Esnek kolun yukarı ve aşağı hareketini sınırlamak için isteğe bağlı bir hareket durdurucu sınırlama kiti (p/n 90.1044.00) takılabilir.

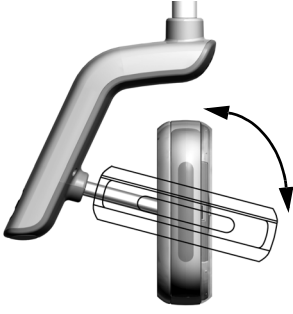
Dönüş Gerilimini Ayarlama

Dental ışık başlığının dönüş gerilimini test edin. Ayarlama yapılması gerekiyorsa, ayarlayacağınız gerilim tipine yönelik talimatları uygulayın.

Önerilen Alet

- 7/64 inç altıgen anahtar

Dikey Gerilimi Ayarlama



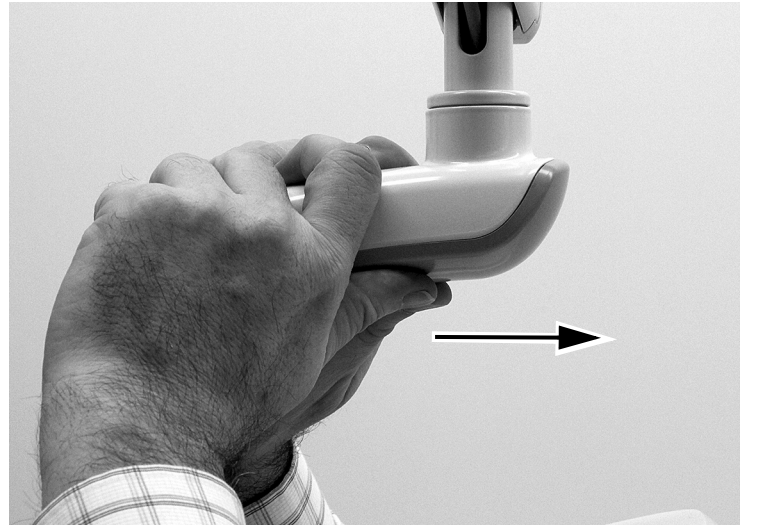
- 1 Gerilimi ayarlamak için vidayı çevirin. Saat yönüne çevirdiğinizde gerilim artar.



Yatay ve Çapraz Gerilimi Ayarlama

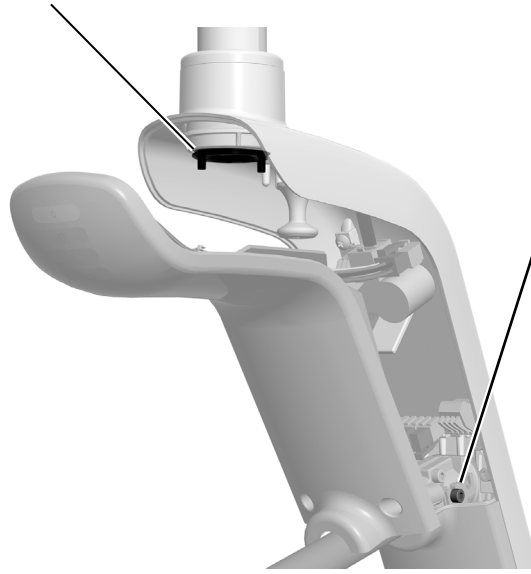
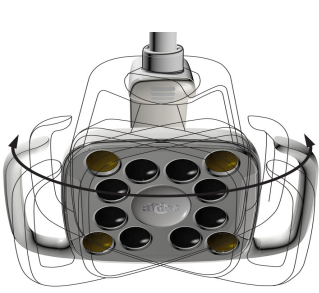
Görev 1.

- 1 Sürücü muhafazası kapağını sabitleyen iki vidayı çıkarın. Sürücü muhafazasını tutun ve baş parmaklarınızı kullanarak sürücü muhafazası kapağını sürücü muhafazasından uzağa itin.

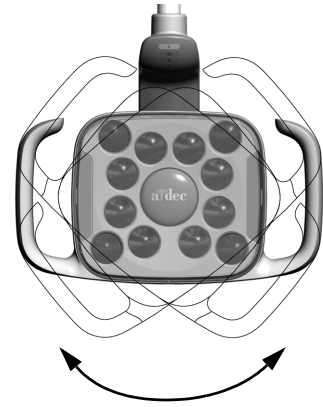


Görev 2.

- 1 Yatay gerilimi ayarlamak için sürtünme ayarını çevirin.
Saat yönüne çevirdiğinizde gerilim artar.



- 2 Çapraz gerilimi ayarlamak için tespit civatasını çevirin.
Saat yönüne çevirdiğinizde gerilim artar.



Dental Işııkı Test Etme

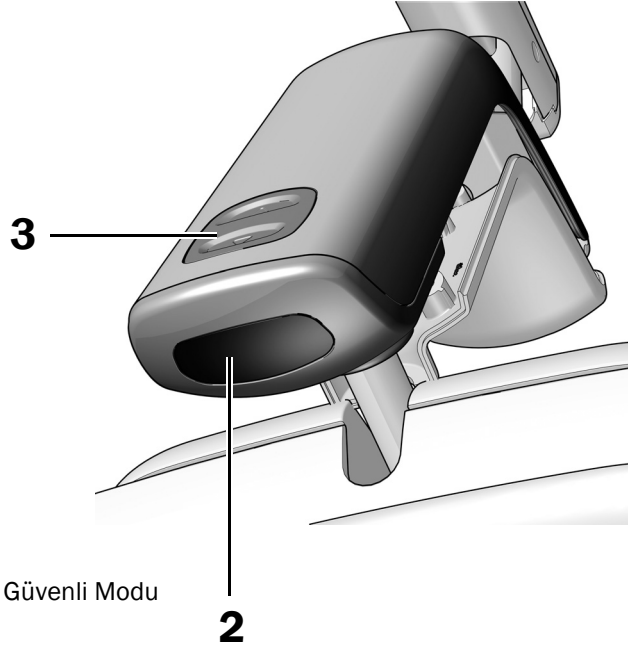
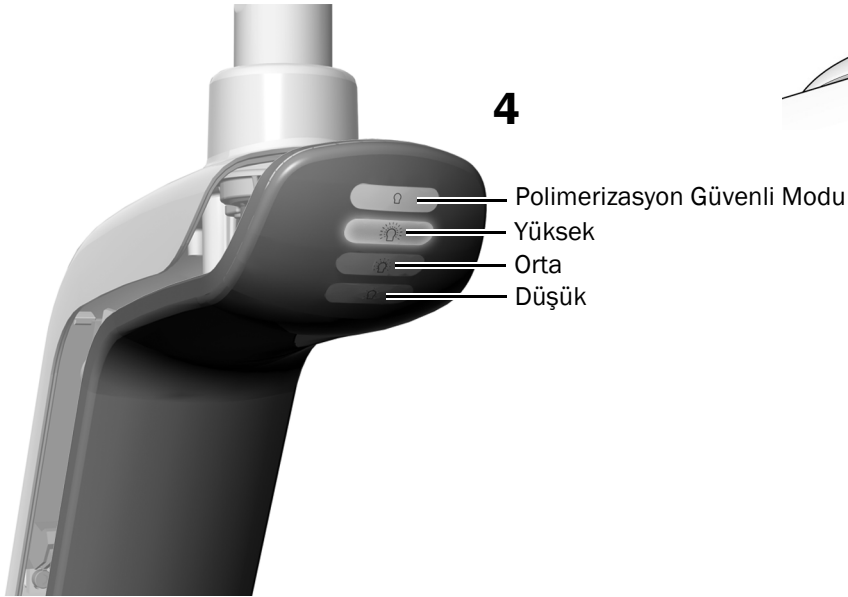
Dental ışıkınıza uygun olan test prosedürünü gerçekleştirin:

A-dec 571L	13
A-dec 371L	14
Dokunmatik Kontrol ile Dental Işııkı Test Etme	14

A-dec 571L

Görev 1.

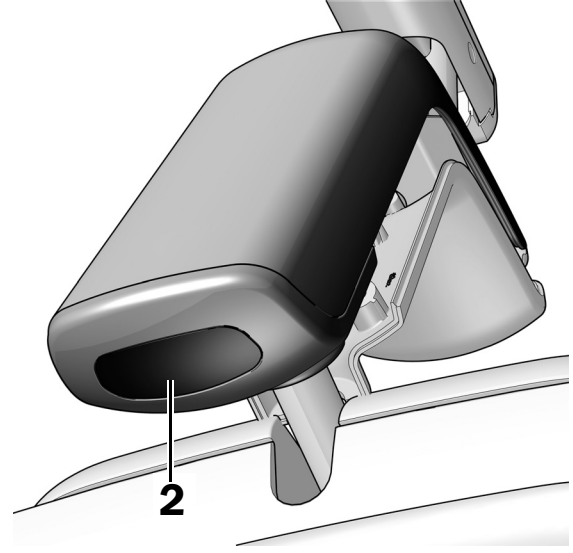
1. Sistemi açın.
2. Elinizi temassız açma/kapama sensörüne 76 mm (3 inç) mesafede hareket ettirerek dental ışıkı açın.
3. Mod düğmesine basarak dental ışıkın tüm modlarını deneyin.
4. Her mod için sürücü muhafazası kapağındaki doğru ışıkın yandığını doğrulayın.
5. Doğru şekilde çalışmıyorsa kablo bağlantılarını kontrol edin.



Sonraki Adım Bkz. "Dokunmatik Kontrol ile Dental Işııkı Test Etme", sayfa 14.

A-dec 371L

1. Sisteme giden gücü açın.
2. Dental ışığı test edin:
 - o **Dokunmatik kontrol işlevi olan dental ışıklar** – Elinizi temassız açma/kapama sensörüne 76 mm (3 inç) mesafede birkaç kez hareket ettirerek dental ışığın açılıp kapandığını doğrulayın.
 - o **Dokunmatik kontrol işlevi olmayan dental ışıklar** – Elinizi temassız açma/kapama sensörüne 76 mm (3 inç) mesafede hareket ettirerek dental ışığın yüksek-düşük-kapalı arasında geçiş yaptığını doğrulayın.
3. Doğru şekilde çalışmıyorsa kablo bağlantılarını kontrol edin.



Dokunmatik Kontrol ile Dental Işığı Test Etme

Sisteminizdeki kontrol arayüzü türü ile ilişkili bölüme bakın.



NOT Dokunmatik kontrol sembolleri ve simgeleri A-dec, Inc. şirketinin mülkiyetindedir.

DS7/CP5i/CP5 Dokunmatik Kontrolleri



Dokunmatik ekran ve kontrol paneli kullanımı için bkz. *A-dec Dokunmatik ekranları ve kontrol panelleri Kullanım Talimatları* (p/n 86.0857.15): a-dec.com/touchscreen-manual.




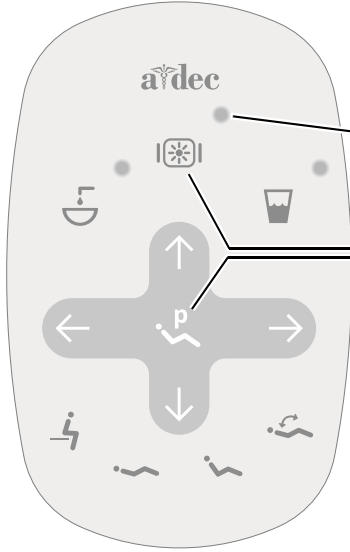
Bağlantı özelliklerinin yapılandırılması için bkz. *A-dec+™ Kullanım Talimatları* (p/n 86.1030.15): a-dec.com/connectivity-manual.



A-dec 500 Deluxe Plus/A-dec 300 Deluxe/Standart Dokunmatik Paneller

1 Sisteme giden gücü açın.

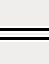

2 Dental ışığın açıldığını ve ışık şiddeti modları arasında (371L: Yüksek ve kompozit/düşük; 571L: Yüksek, orta ve düşük ile polimerizasyon güvenli modu) geçiş yaptığını doğrulamak için  düğmesine art arda basın ve bırakın. Dental ışığı kapatmak için, düğmeyi basılı tutun.



Standart Dokunmatik Panel



NOT 371L ışık kompozit modundayken veya 571L polimerizasyon güvenli modundayken, dokunmatik panel üzerindeki ışık göstergesi yanıp söner.

3 Otomatik açık/kapalı özelliğini devre dışı bırakmak için,  ve  düğmelerini aynı anda üç saniye süreyle basılı tutun. Tek bip sesi, otomatik açık/kapalı işlevinin kapandığını belirtir. Özelliği yeniden etkinleştirmek için bu adımı tekrar edin. Üç bip sesi, otomatik açık/kapalı özelliğinin etkinleştirildiğini belirtir.



A-dec 300 Deluxe Dokunmatik Panel



A-dec 500 Deluxe Plus Dokunmatik Panel

Sürücü Muhafazası Kapağını Geri Takma

Görev 1.



UYARI Elektrik çarpma tehlikesi. Kapağı çıkardığınızda veya yerine taktığınızda, herhangi bir kabloya veya boruya zarar vermemeye dikkat edin. Takıldıktan sonra kapakların yerlerine oturduklarını doğrulayın.

- 1** Sürücü muhafazası kapağını, anahtar deliği bağlantı kolunun etrafına oturacak şekilde konumlandırın ve avucunuzun içiyle sürücü muhafazası kapağını yerine itin.
- 2** Kapağı sabitlemek için iki vida kullanın.

Düzenleyici Bilgiler ve Garanti

Gerekli düzenleyici bilgiler ve A-dec garantisi için www.a-dec.com adresindeki Kaynak Merkezinde bulunan *Düzenleyici Bilgiler, Teknik Özellikler ve Garanti* belgesine (p/n 86.0221.15) bakın.



Bu belgeye hızlı çevrimiçi erişim için burada verilen QR kodu tarayarak, tıklayarak veya dokunarak a-dec.com/regulatory-guide adresine gidin.

Burada adı geçen tüm ticari markalar kendi sahiplerinin mülkiyetindedir.

A-dec Genel Merkezi

2601 Crestview Drive
Newberg, OR 97132 ABD
Tel: 1.800.547.1883 ABD/Kanada İçinden
Tel: +1.503.538.7478 ABD/Kanada Dışından
www.a-dec.com

Belirli bir amaca uygunluk ve pazarlanabilirliğe ilişkin zımni garantiler dahil ancak bunlarla sınırlı olmaksızın, A-dec, Inc. bu belgenin içeriğine dair hiçbir garanti vermemektedir.