

# 安装在 A-dec 500 支撑臂上的 A-dec® 371L/571L 型口腔灯 安装指南



本文档中涉及的产品型号和版本

型号	版本	说明
511	A	牙科治疗椅
371L	A	口腔灯
571L	A	口腔灯



## 开始之前



**警告** 未关闭或切断电源即开始此过程可能会导致产品损坏或严重的人身伤害甚至死亡。



**注意** 电路板对静电敏感。触摸电路板、或对电路板进行任何操作时，必须采取防静电 (ESD) 预防措施。电路板应仅由电工或有资质的维修人员来安装。

1. 在开始安装之前，请关闭系统电源。

# 安装口腔灯



**备注** 本安装指南中的说明同样适用于 371L 和 571L 口腔灯，除非另有说明。

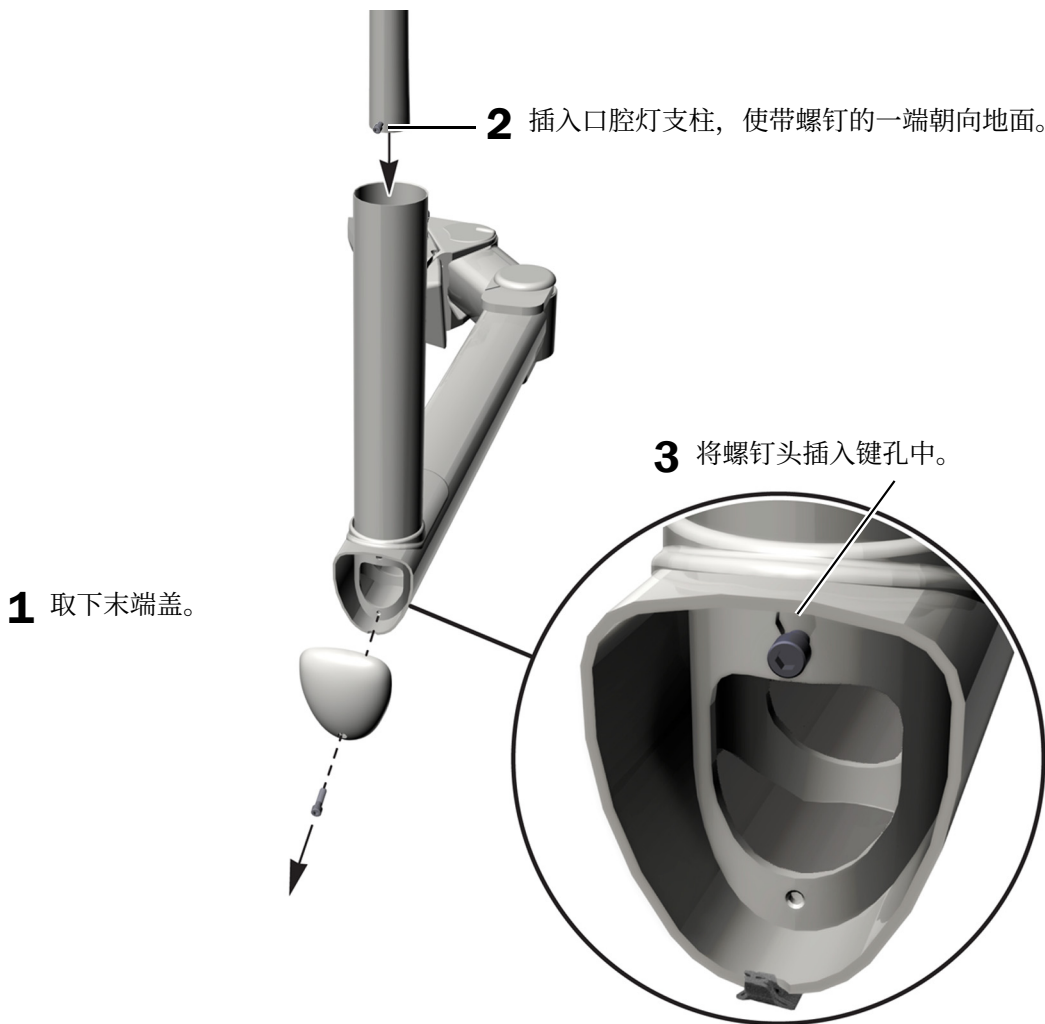
各种系统配置的口腔灯安装步骤都相同。此文档介绍配备了口腔灯但未配备没有支撑中心或痰盂的系统。

## 推荐工具

- 5/32 英寸和 3/16 英寸六角扳手
- 标准螺丝刀

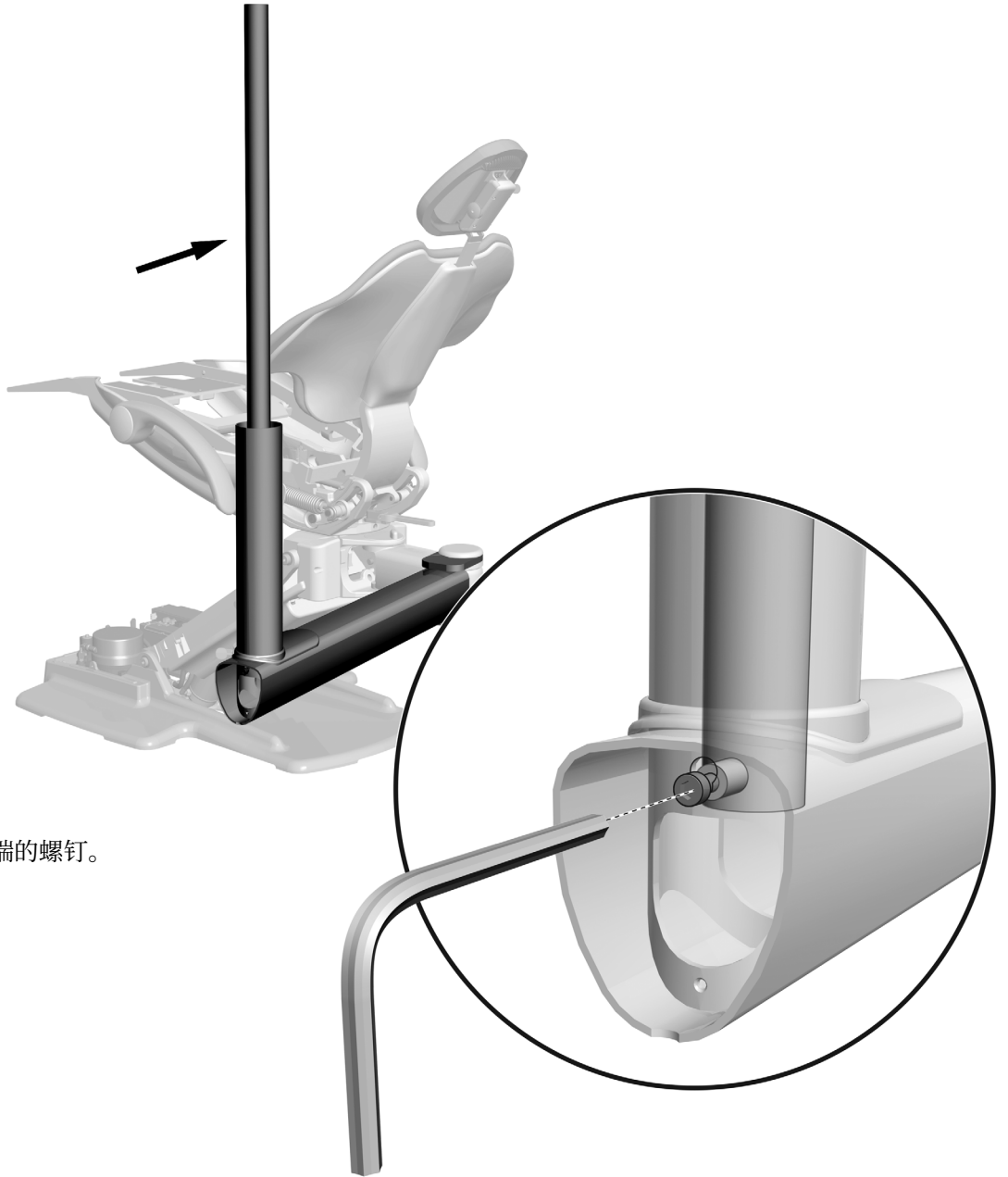
## 安装口腔灯

### 任务 1.



## 任务 2.

**1** 将支柱顶端推离安装臂末端。



**2** 牢牢拧紧支柱末端的螺钉。

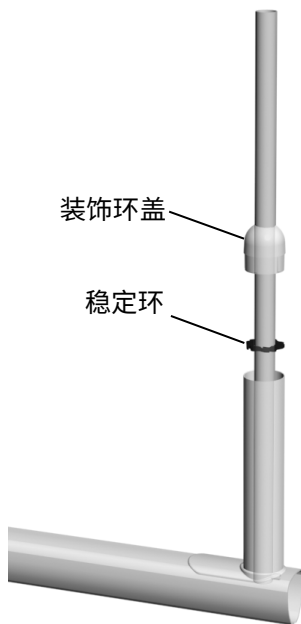
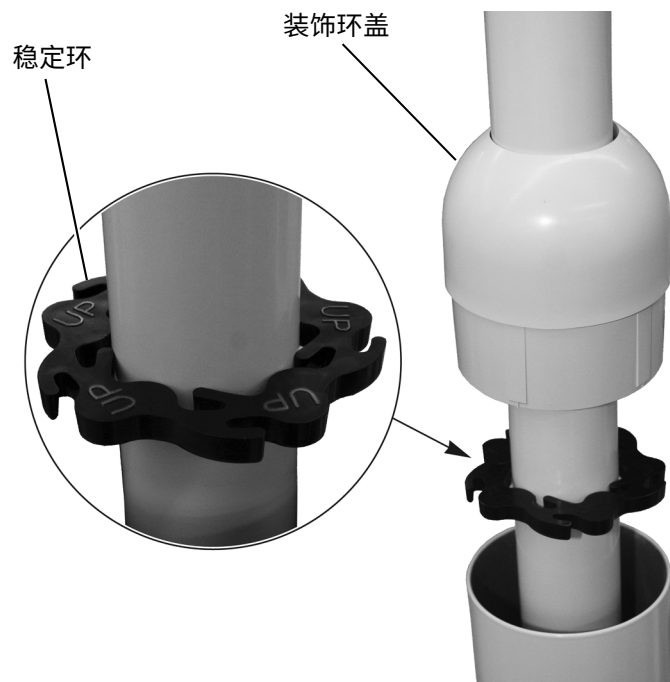
### 任务 3.

- 1 安装稳定环，使带 UP 字样的一面朝上。
- 2 如果系统包含支撑中心，则在安装装饰罩盖前，将边环安装在支撑中心的顶部。

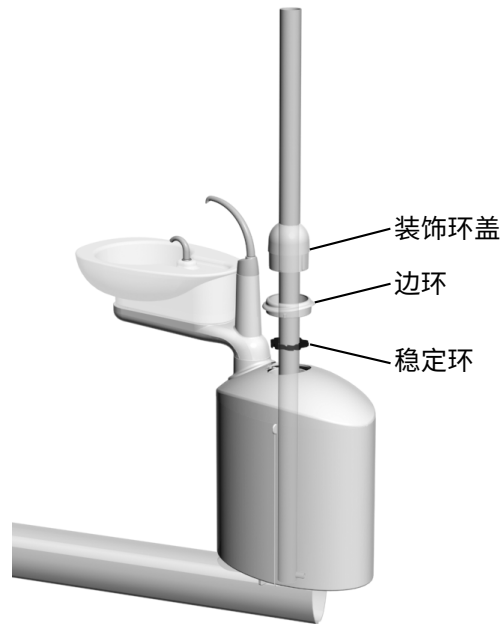


**提示** 可以借助标准螺丝刀将边环移至适当位置。

- 3 安装装饰罩盖。



不带支撑中心的支撑臂



带支撑中心的支撑臂

**任务 4.**

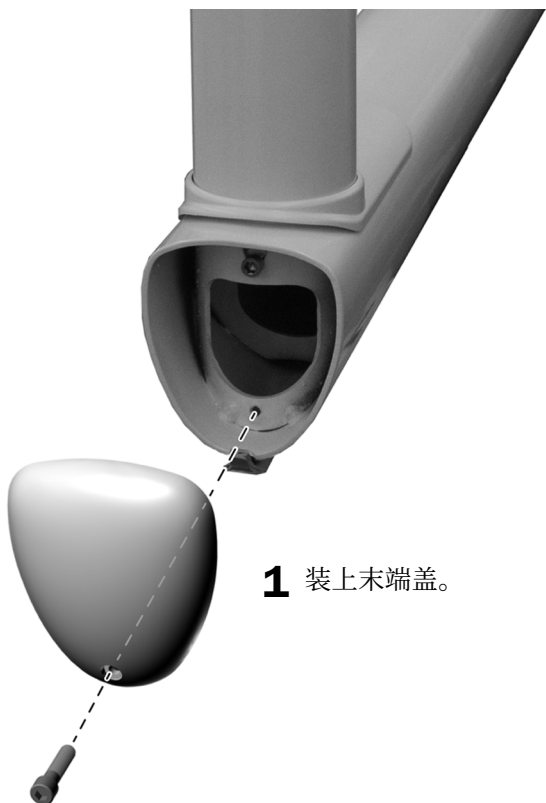


**任务 5.**



**1** 将止动开关软管插入支撑臂的槽口中。

**任务 6.**



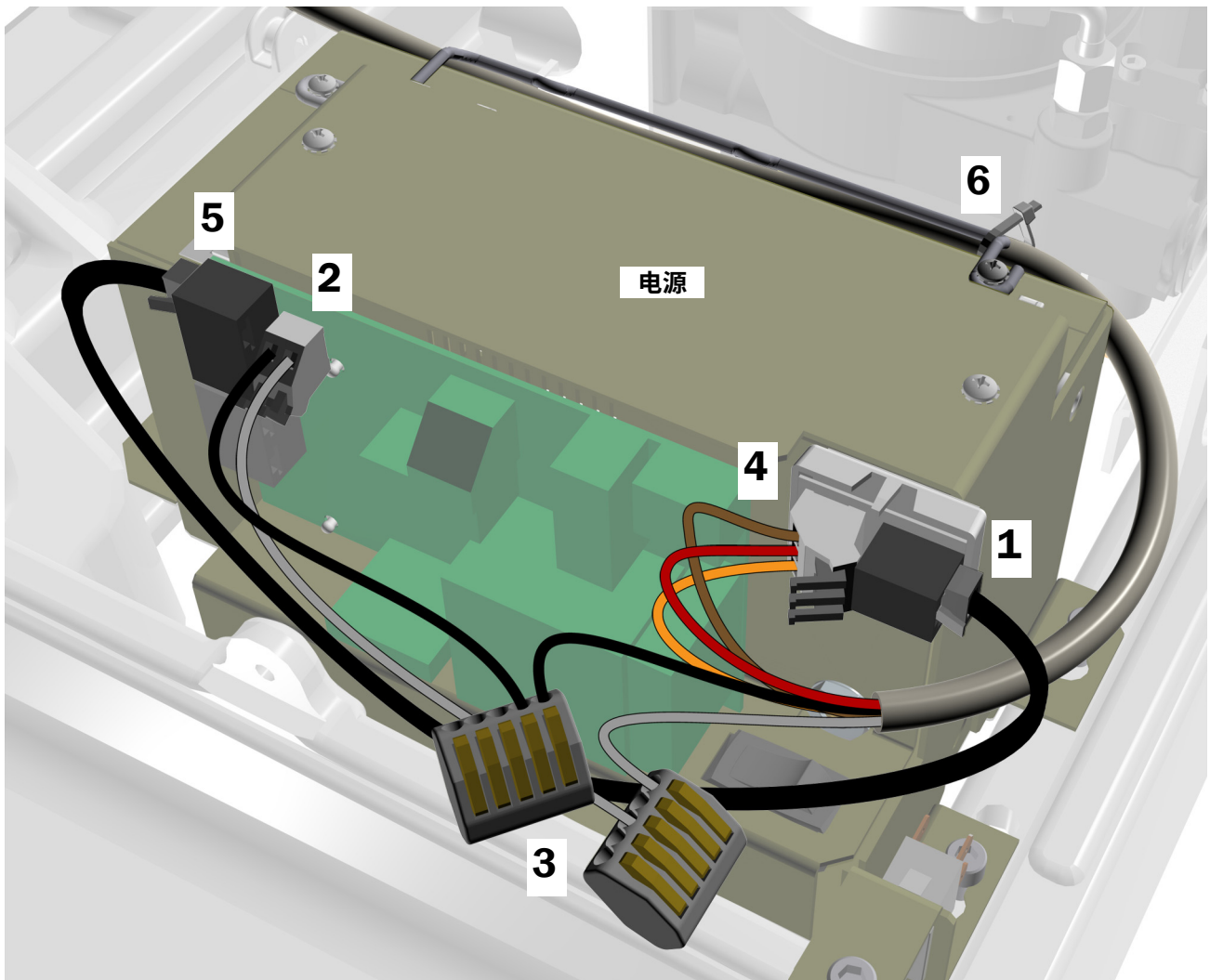
**1** 装上末端盖。

## 连接电线和数据线



**注意** 请勿将转接器板连接到电源箱顶部。否则，泵罩盖将无法合拢。

1. 撕去适配器板外的保护纸。将转接器板连接到右上角的电源正面。
2. 将黑色跳线从套件连接到 0 V。将灰色跳线从套件连接到 24 V。
3. 使用接线器将黑色跳线从线缆连接到黑色电线。使用接线器将灰色跳线从线缆连接到灰色电线。
4. 按照标签将电线连接到转接器板上的相应位置；褐色连接到 BRN，红色连接到 RED，橙色连接到 ORN。
5. 将数据线从转接器板连接到数据端口。
6. 用线缆扎带将线缆固定到压线杆上。



## 校平口腔灯

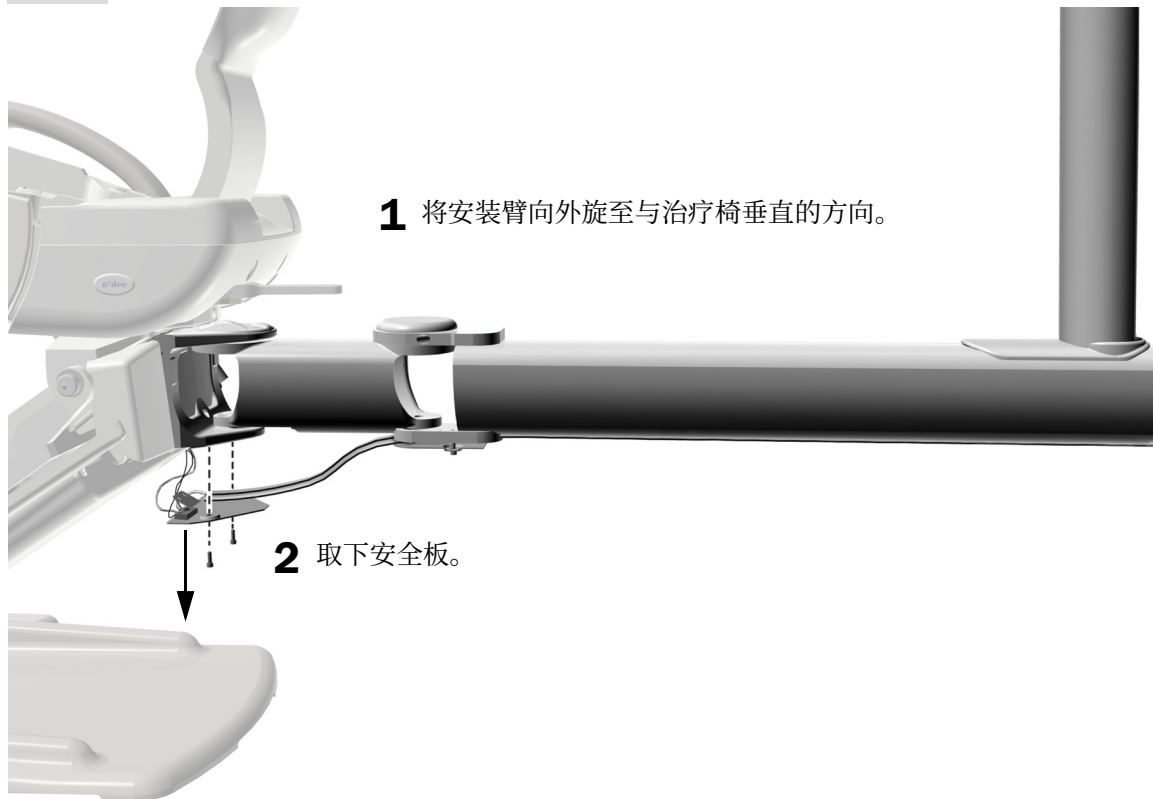
---

### 推荐工具

- 5/32 英寸六角扳手
- 3/4 英寸复合扳手

### 校平支撑杆件

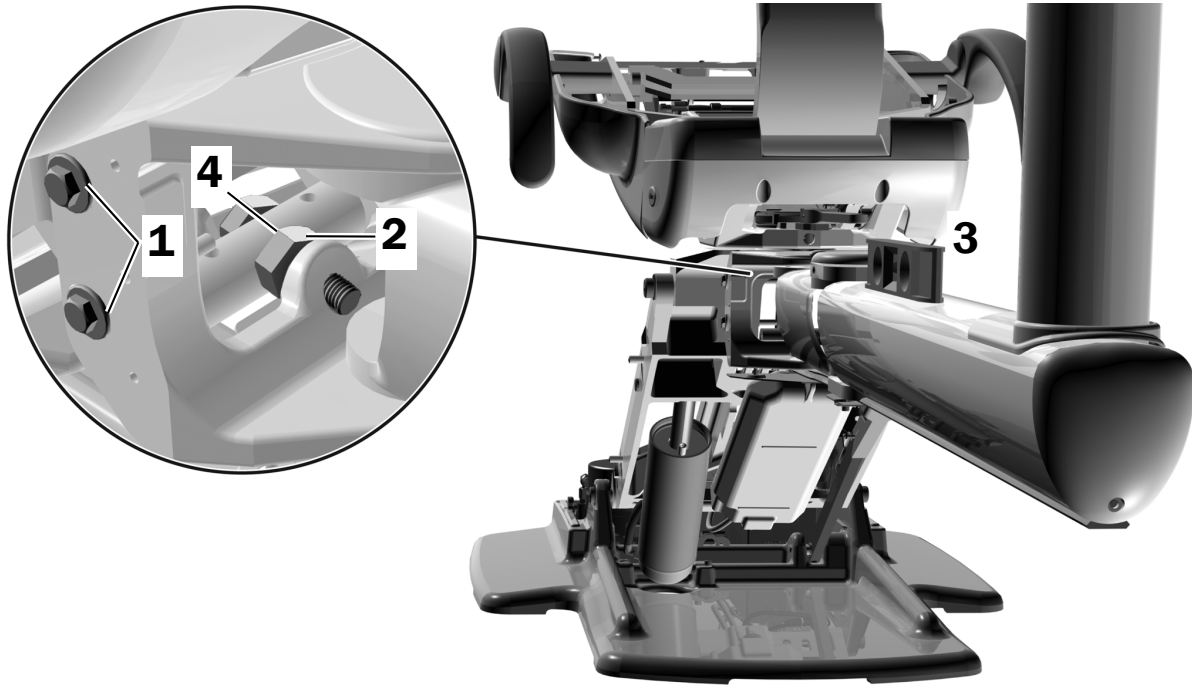
#### 任务 1.





## 任务 2.

1. 旋松支撑杆两端的固定螺栓。
2. 拧松锁定螺母。
3. 将水平仪放在安装臂上。
4. 向里或向外旋转六角螺栓以调节水平仪。
5. 旋紧锁定螺母。
6. 旋紧安装螺栓并换上安全板。



## 准备和调节口腔灯

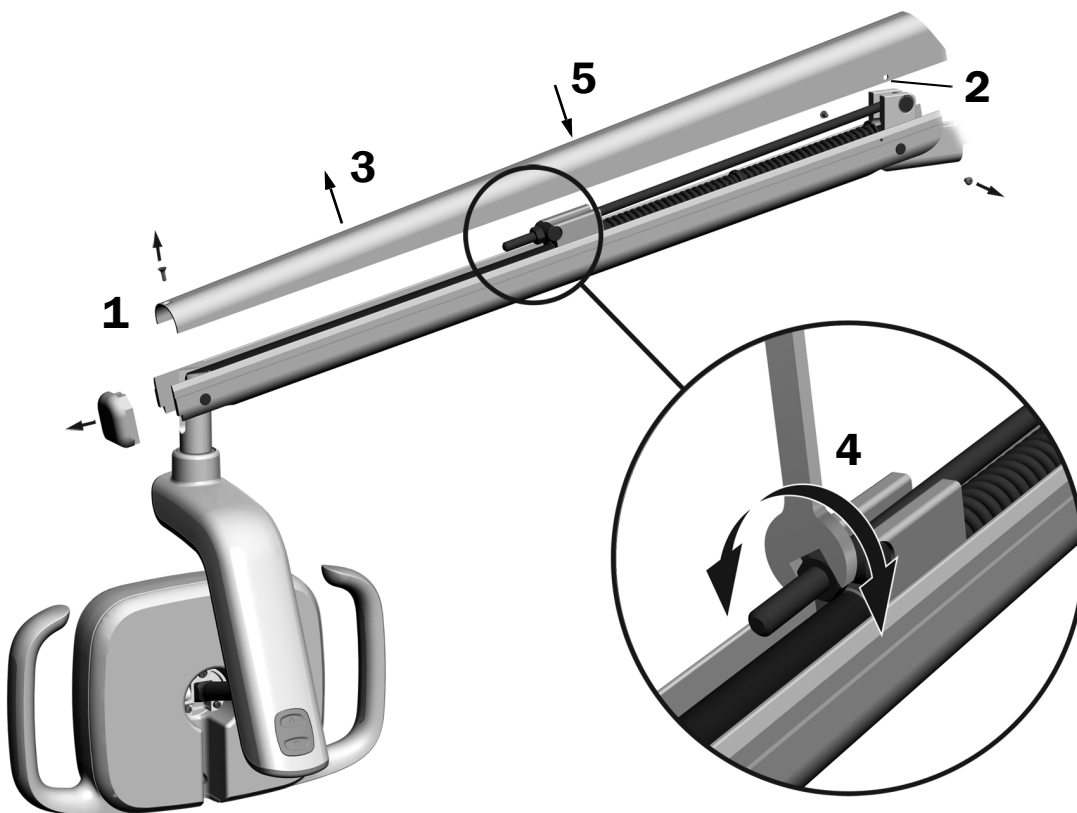
### 调节口腔灯灯臂承重

检查口腔灯灯臂是否存在滑移。如果口腔灯存在滑移，请完成以下步骤来调整灯臂承重。

#### 推荐工具

- 十字螺丝刀
- 5/64 英寸六角扳手
- 1/2 英寸组合扳手

1. 取下末端盖。
2. 取下固定罩盖的两颗螺钉。
3. 取下罩盖。
4. 调节弹簧末端的螺母。  
如果口腔灯向上滑动，则逆时针旋转螺母。  
如果口腔灯向下滑动，则顺时针旋转螺母。
5. 将罩盖放回灯臂（暂且不要重新装上）。检查其是否滑动。
6. 重复第 4 步和第 5 步，直到完全不出现滑动为止。



**备注** 可以安装止动限制套件选件 (p/n 90.1044.00) 以限制灯臂的上下活动。

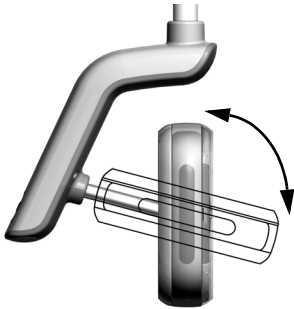
## 调节旋转松紧度

测试灯头的旋转松紧度。如果需要调节，请遵循您将调节的松紧度类型的相关指示。

### 推荐工具

- 7/64 英寸六角扳手

### 调节垂直旋转松紧度



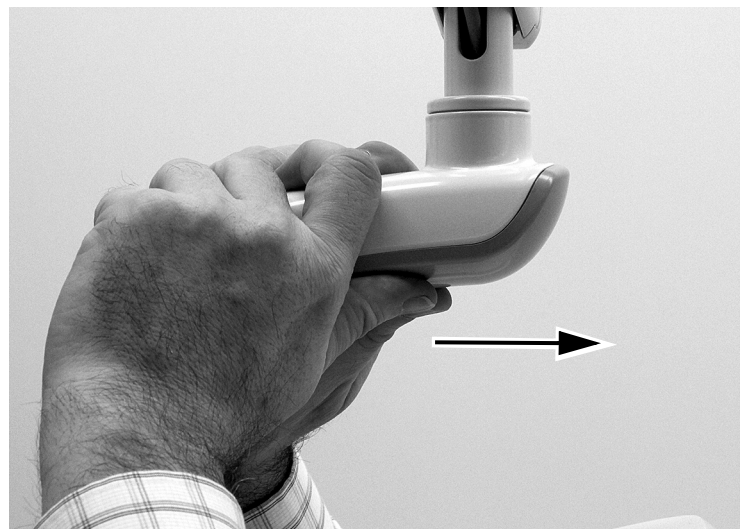
- 1 要调节松紧度，可以旋转螺钉。  
顺时针方向旋转可加大松紧度。



### 调节水平旋转松紧度和对角旋转松紧度

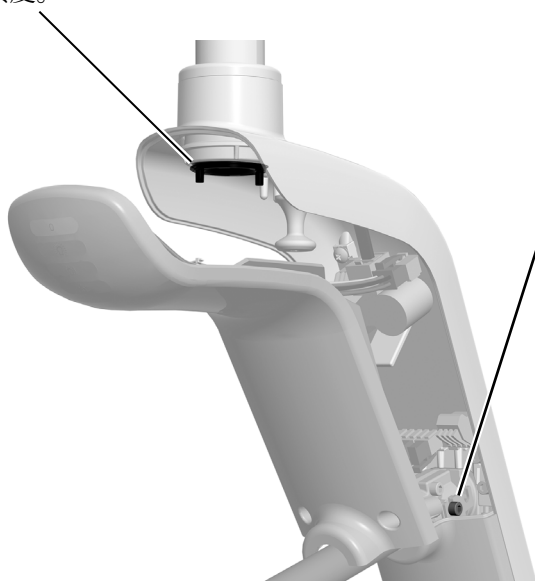
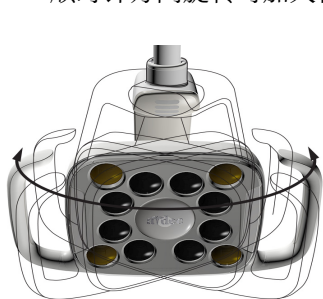
#### 任务 1.

- 1 取下用于固定驱动外罩罩盖的两颗螺钉。  
握住驱动外罩，并用您的两个大拇指将驱动外罩罩盖推离驱动外罩。



## 任务 2.

- 1** 要调节水平旋转的松紧度，可以旋转摩擦调节螺钉。  
顺时针方向旋转可加大松紧度。



- 2** 要调节对角线松紧度，可以旋转固定螺钉。  
顺时针方向旋转可加大松紧度。



# 测试口腔灯

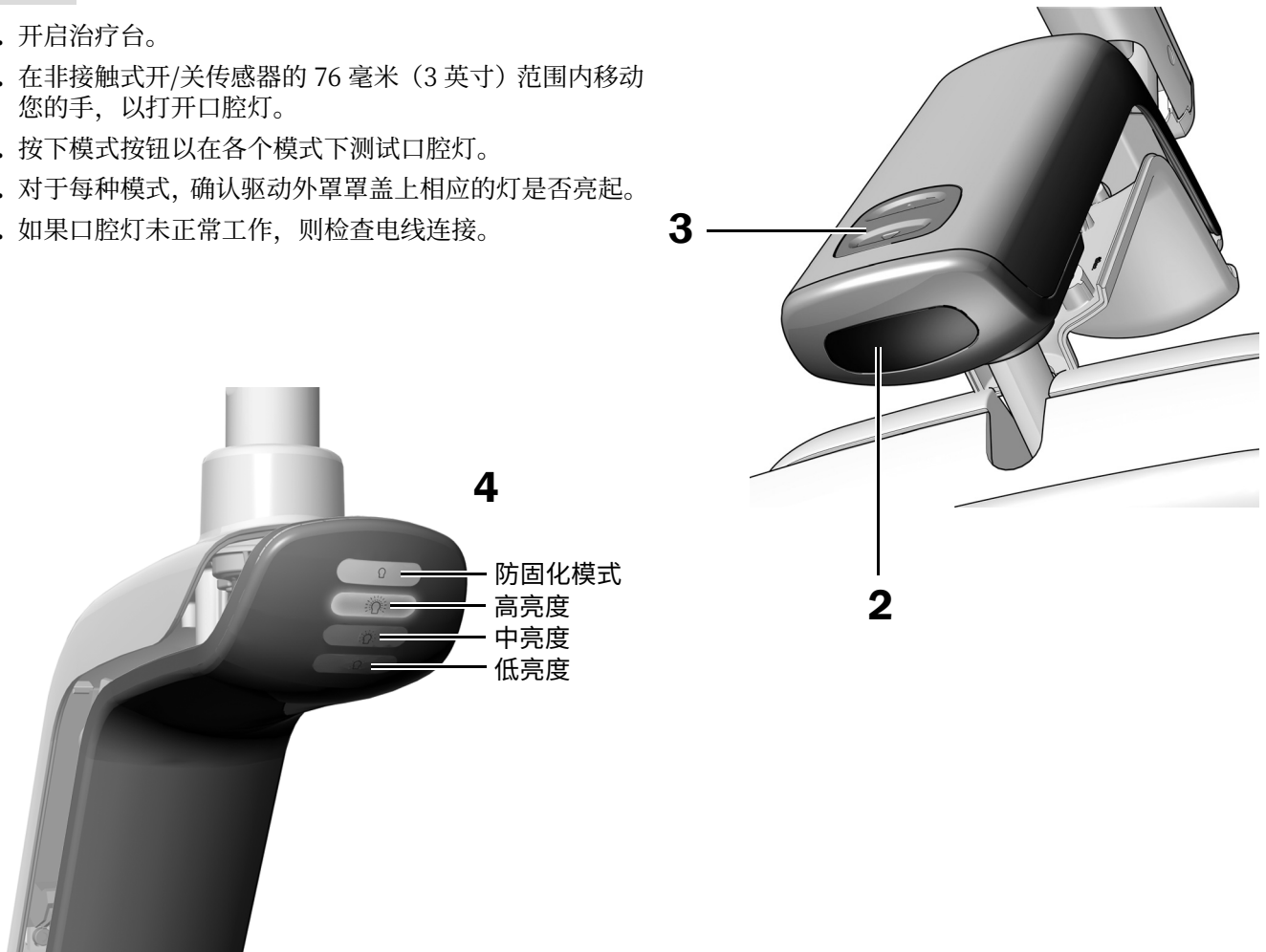
执行适合您的口腔灯的测试过程：

A-dec 571L .....	13
A-dec 371L .....	14
使用触摸控件测试口腔灯 .....	14

## A-dec 571L

### 任务 1.

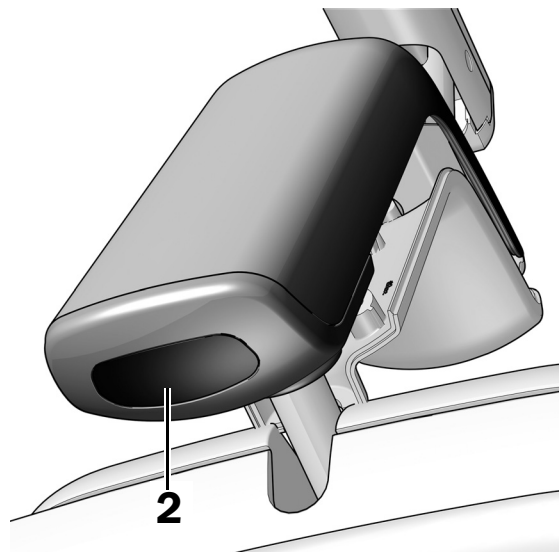
1. 开启治疗台。
2. 在非接触式开/关传感器的 76 毫米（3 英寸）范围内移动您的手，以打开口腔灯。
3. 按下模式按钮以在各个模式下测试口腔灯。
4. 对于每种模式，确认驱动外罩罩盖上相应的灯是否亮起。
5. 如果口腔灯未正常工作，则检查电线连接。



**下一步** 请参见第 14 页上的“使用触摸控件测试口腔灯”。

## A-dec 371L

1. 打开系统电源。
2. 测试口腔灯：
  - 带触控功能的口腔灯 – 在非接触式开关传感器的 76 毫米（3 英寸）范围内多次移动您的手，以确认口腔灯可以在开与关之间切换。
  - 不带触控功能的口腔灯 – 在非接触式开关传感器的 76 毫米（3 英寸）范围内移动您的手，以确认口腔灯可以在高亮度 - 低亮度 - 关闭之间循环切换。
3. 如果口腔灯未正常工作，则检查电线连接。



## 使用触摸控件测试口腔灯

请参阅系统上控制接口类型的部分。



**备注** 触控符号和图标属于 A-dec, Inc. 公司之专有财产。

## DS7/CP5i/CP5 触摸控件



关于触摸屏和触控板的使用，请参阅 *A-dec 触摸屏和触控板使用说明* (p/n 86.0857.06): [a-dec.com/touchscreen-manual](http://a-dec.com/touchscreen-manual)。




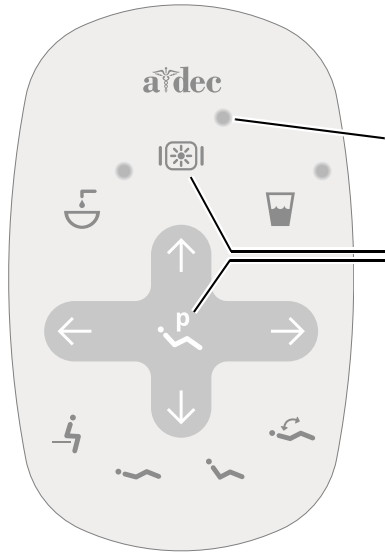
关于配置连接功能，请参阅 *A-dec+™ 使用说明* (p/n 86.1030.06): [a-dec.com/connectivity-manual](http://a-dec.com/connectivity-manual)。



## A-dec 500 型 Deluxe Plus/A-dec 300 型 Deluxe/标准触控板

**1** 打开系统电源。

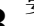

**2** 要验证口腔灯是否开启并在强度模式中进行切换（371L：高和复合 / 低；571L：高、中等和低，以及防固化模式），请反复按下并松开 。要关闭口腔灯，请按住此按钮。



标准触控板



**备注** 当 371L 口腔灯处于复合亮度模式或 571L 处于防固化模式时，触控板上的指示灯会闪烁。

**3** 要停用自动开启/关闭功能，请同时按住  和  3 秒钟。一次蜂鸣表示开启/关闭功能已关闭。要重新开启，请重复此步骤。三次蜂鸣表示自动开启/关闭功能已激活。



A-dec 300 型 Deluxe 触控板



A-dec 500 型 Deluxe Plus 触控面板

## 重新安装驱动外罩罩盖

### 任务 1.



**警告** 电击危险。取下或更换罩盖时，小心不要损坏任何线路或软管。装回罩盖后，请确认其是否牢固。

- 1** 定位驱动外罩罩盖，以使键孔适合支杆；然后，用手掌将驱动外罩罩盖推入正确位置。
- 2** 使用两颗螺钉固定罩盖。

## 监管信息和质量保证

有关所需的监管信息和 A-dec 质量保证，请参见《监管信息和规格》文档 (p/n 86.0221.06)，该文档位于 [www.a-dec.com](http://www.a-dec.com) 的资源中心。



要快速在线访问本文档，请扫描、轻触或点击此二维码，它将指向 [a-dec.com/regulatory-guide](http://a-dec.com/regulatory-guide)。

本文所引用的所有商标均为其各自所有者的专有财产。



### A-dec 总部

2601 Crestview Drive  
Newberg, OR 97132 美国  
电话: 1.800.547.1883 (美国/加拿大境内)  
电话: +1.503.538.7478 (美国/加拿大境外)  
[www.a-dec.com](http://www.a-dec.com)

A-dec, Inc. 对本文件中的内容不做任何保证，包括但不限于商品适销性和对针对特定目的的适用性的任何暗示保证。