



A-dec 500 支撐臂上的 A-dec® 371L/571L 口腔燈 安裝指南

本文檔中涉及的產品型號和版本

型號	版本	說明
511	A	牙科治療椅
371L	A	口腔燈
571L	A	口腔燈



開始之前



警告 若未在開始此項程序之前關閉或斷開電源，會導致產品損壞，並造成嚴重人身傷害甚或死亡。



注意 電路板對靜電較為敏感。接觸電路板或與電路板進行連接時，需要做好靜電放電 (ESD) 預防措施。僅應由電工或合資格維修員安裝電路板。

1. 開始安裝之前，請關閉系統電源。

安裝口腔燈



附註 本安裝指南中的說明同時適用於 371L 和 571L 口腔燈，除非另有說明。

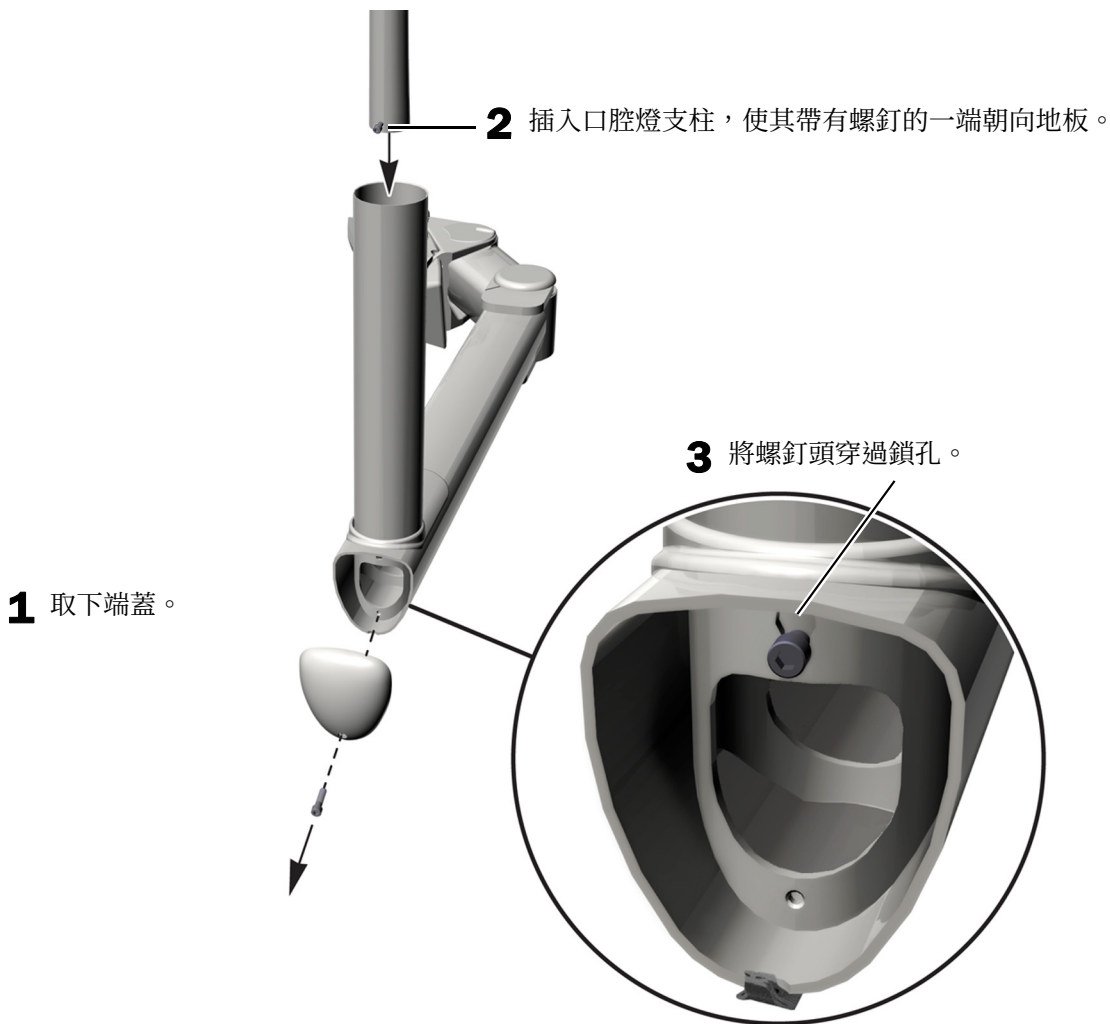
安裝口腔燈的步驟對於所有系統配置都是相同的。本文件描述了一個帶有口腔燈但沒有供給中心或痰盂的系統。

建議使用的工具

- 5/32 英寸和 3/16 英寸六角扳手
- 標準螺絲刀

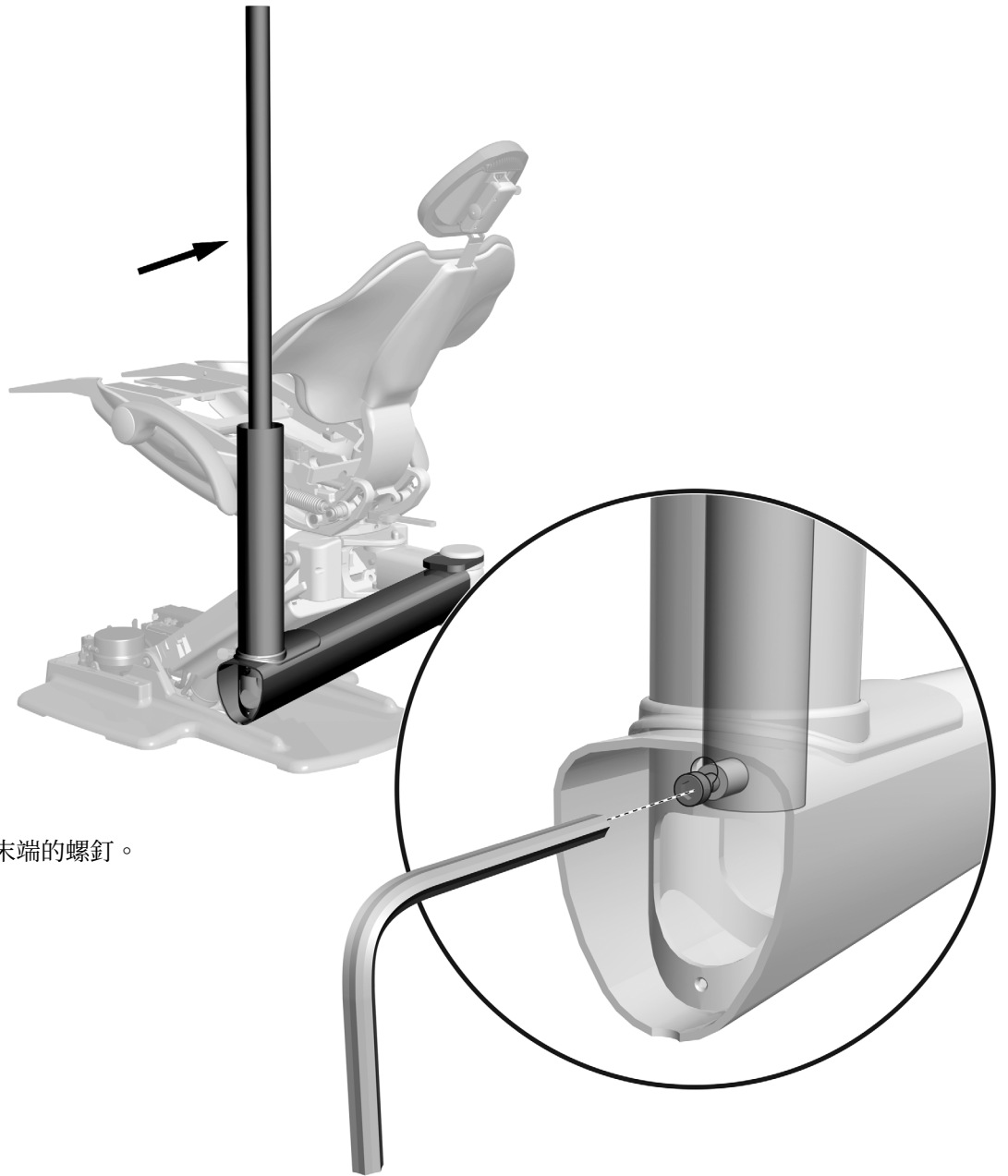
安裝口腔燈

任務 1.



任務 2.

1 將支柱頂部推離支撐臂末端。



2 牢固地擰緊支柱末端的螺釘。

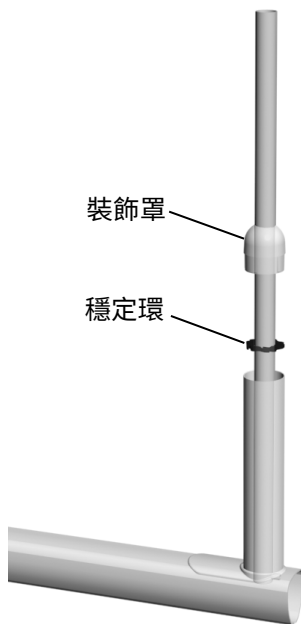
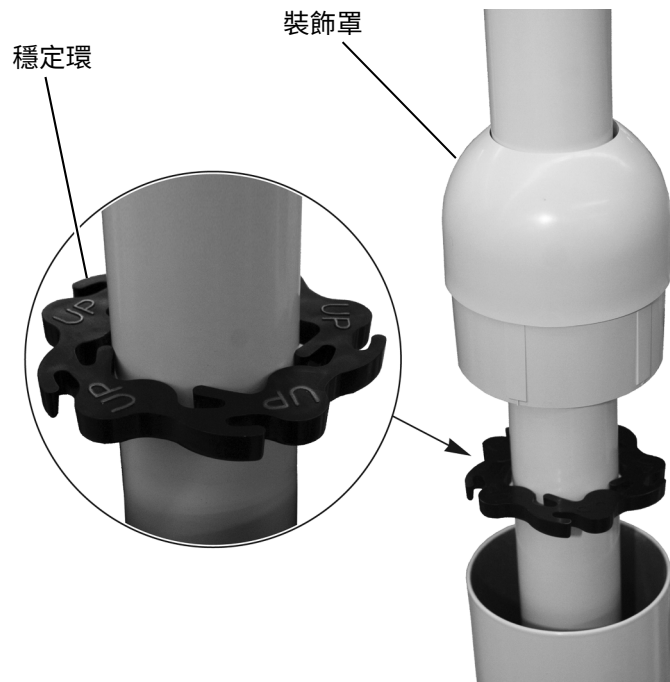
任務 3.

- 1 安裝穩定環，使 UP 字樣朝上。
- 2 如果系統配有供給中心，請在安裝裝飾罩之前，將裝飾圈安裝在供給中心的頂部。



提示 使用標準螺絲刀將裝飾圈固定到位。

- 3 安裝裝飾罩。



無供給中心的支撐臂



有供給中心的支撐臂

任務 4.

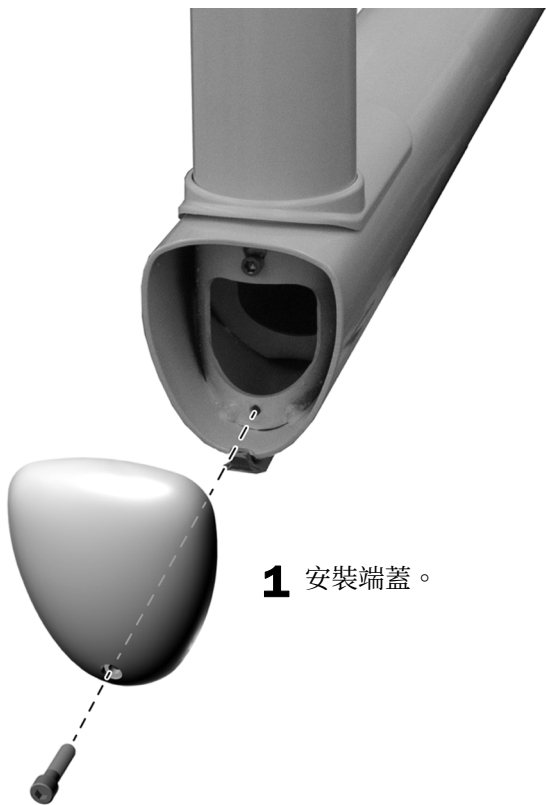


任務 5.



1 將止動開關管道插入支撐臂的凹槽中。

任務 6.



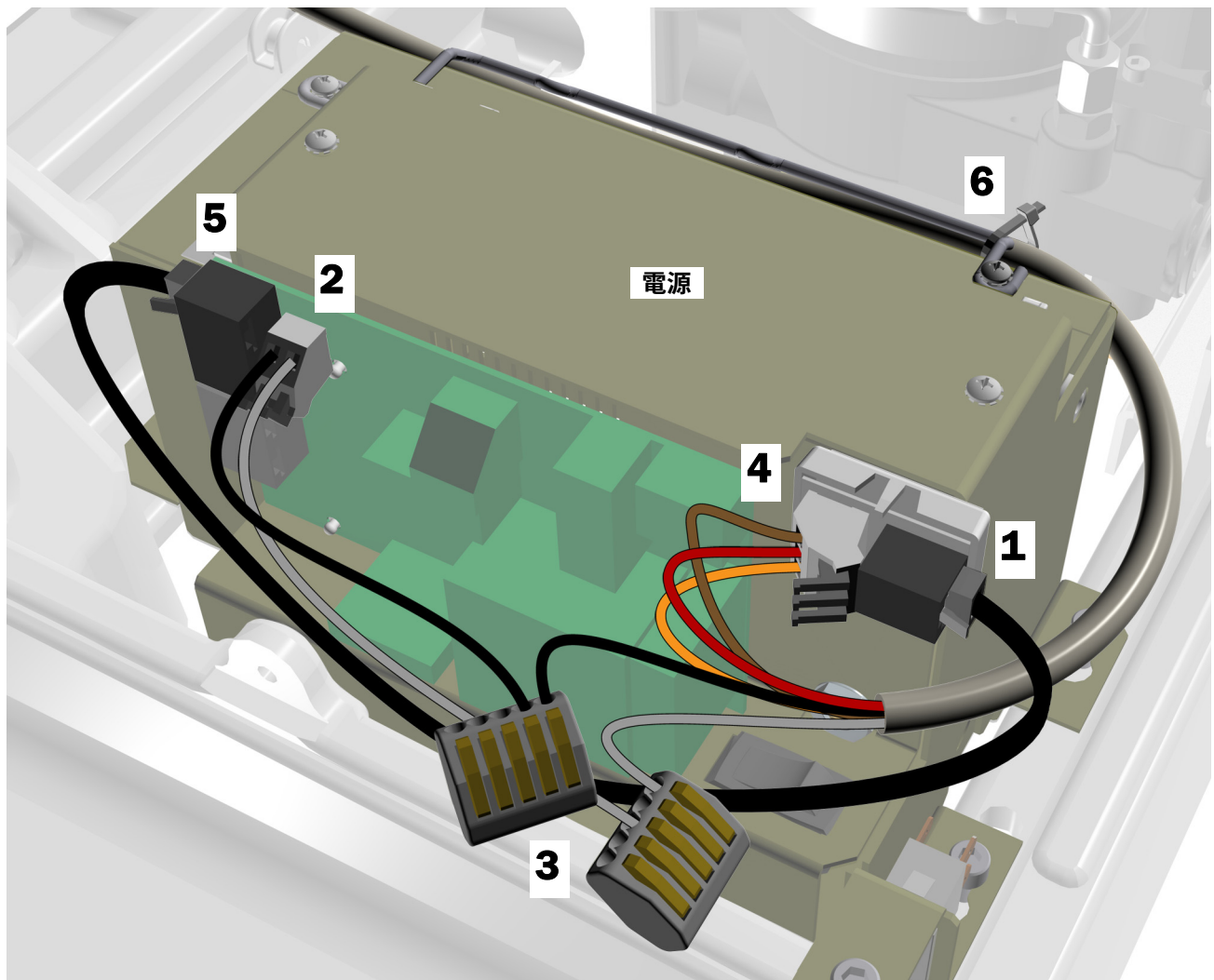
1 安裝端蓋。

連接電線和數據線



注意 請勿將轉接器板連接到電源箱的頂部。泵罩蓋會蓋不上。

1. 從轉接器板上撕下保護紙。將轉接器板安裝到右上角的電源正面。
2. 將套件的黑色跳線連接到 0 V。將套件的灰色跳線連到 24 V。
3. 使用電線接頭將黑色跳線連接到纜線的黑色電線上。使用電線接頭將灰色跳線連接到纜線的灰色電線上。
4. 將電線連接到轉接器板上標記的位置；棕色連接到 BRN，紅色連接到 RED，橙色連接到 ORN。
5. 將數據線從轉接器板連接到數據連接埠。
6. 用纜線紮帶將纜線固定到提環上。



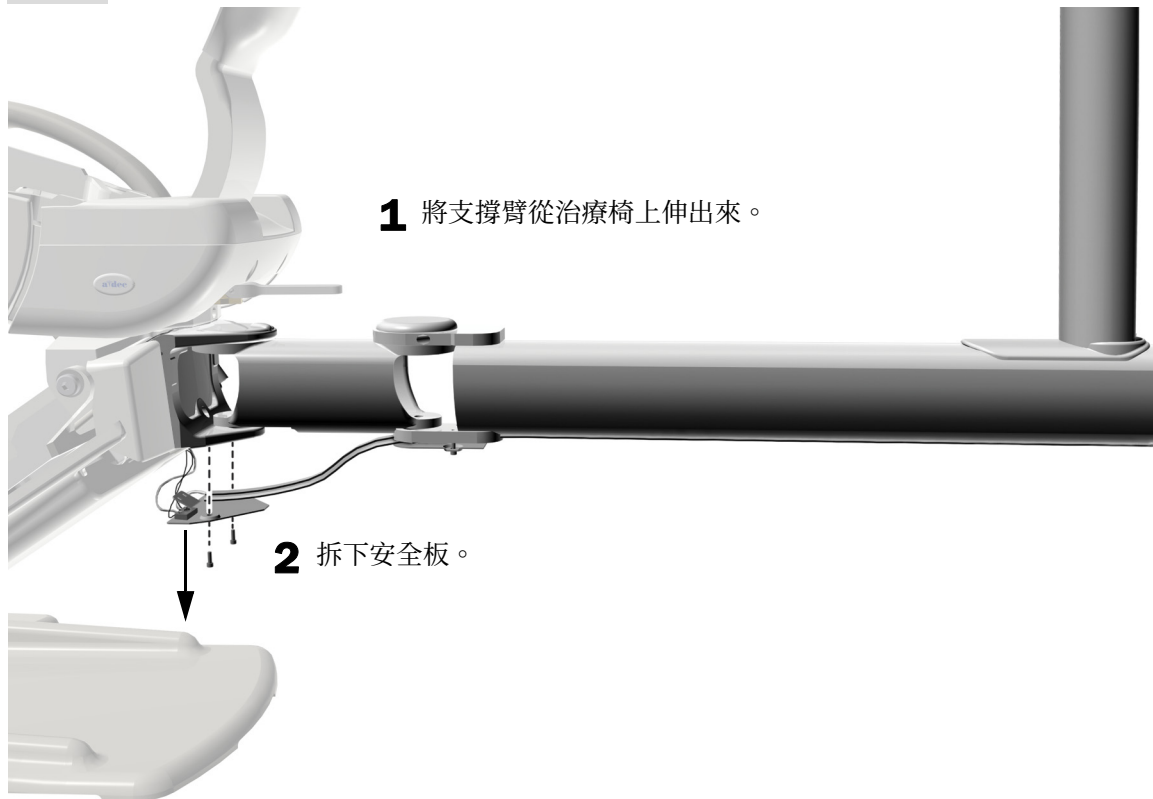
調平口腔燈

建議使用的工具

- 5/32 英吋六角扳手
- 3/4 英吋組合扳手

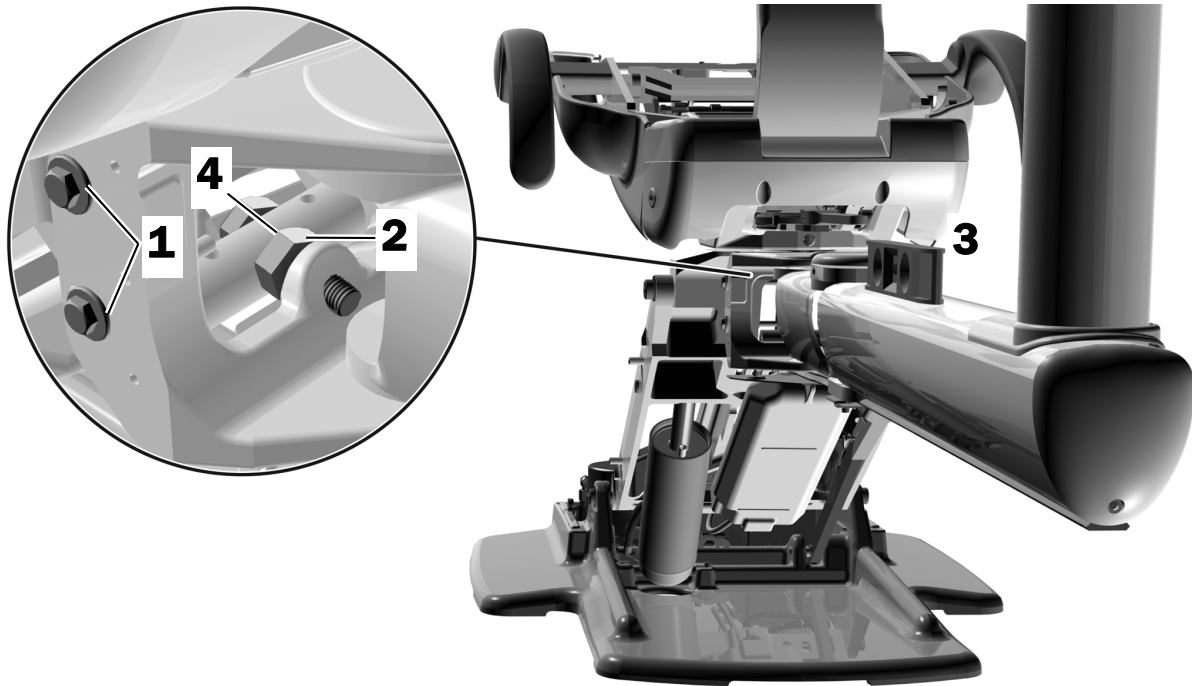
調平支撐杆件

任務 1.



任務 2.

1. 鬆開支撐杆件兩端的安裝螺栓。
2. 鬆開鎖緊螺母。
3. 將水平儀放在支撐臂上。
4. 向內或向外旋轉六角螺栓以調整水平儀。
5. 擰緊鎖緊螺母。
6. 擰緊安裝螺栓並更換安全板。



準備和調整口腔燈

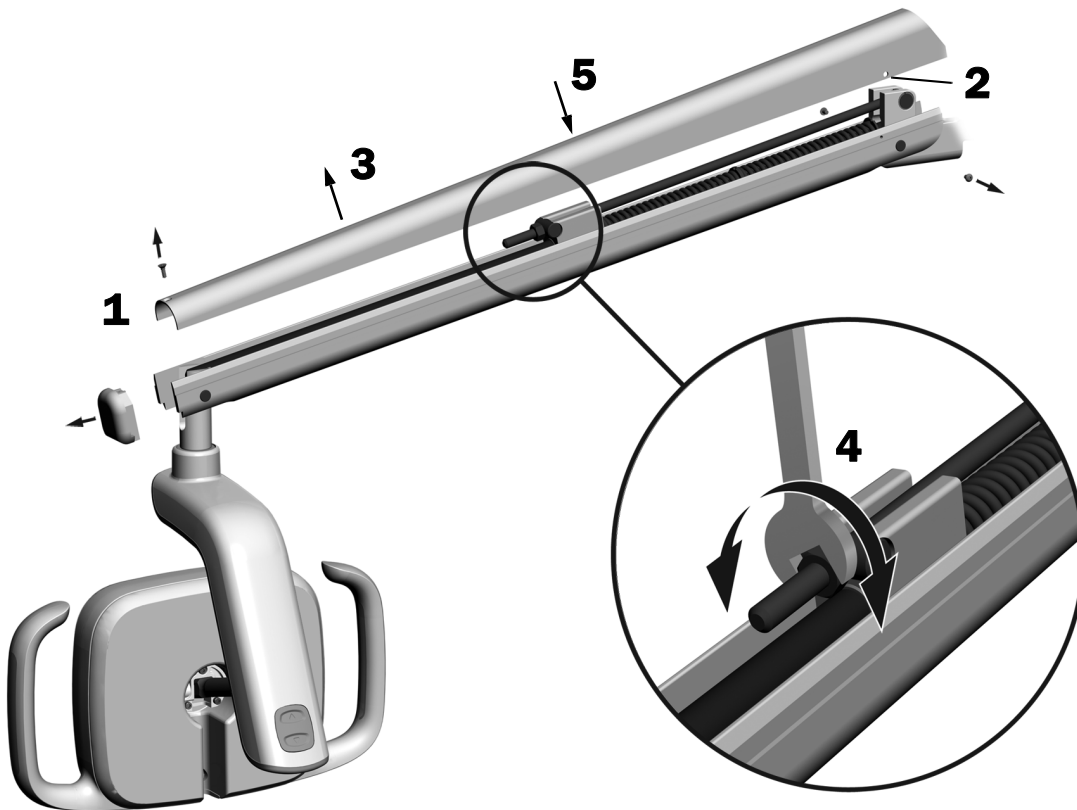
調整口腔燈屈臂配重

檢查牙科手術屈臂是否位移。如果口腔燈位移，請完成以下步驟以調整屈臂配重。

建議使用的工具

- 十字頭螺絲刀
- 5/64 英吋六角扳手
- 1/2 英吋組合扳手

1. 取下端蓋。
2. 拆下兩顆固定罩蓋的螺釘。
3. 取下罩蓋。
4. 調整彈簧末端的螺母。
如果口腔燈向上偏移，將螺母往逆時針方向轉動。
如果口腔燈向下偏移，將螺母往順時針方向轉動。
5. 將罩蓋放回屈臂上（但不要重新安裝）。檢查偏移情況。
6. 重複步驟 4 和 5，直到消除偏移。



附註 可以安裝選配的上下活動限制套組（零件編號 90.1044.00），以限制屈臂的上下活動。

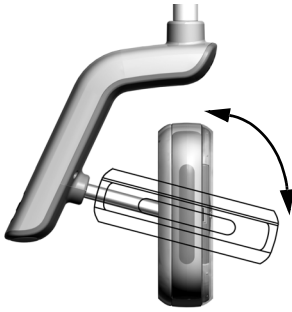
調整旋轉張力

測試口腔燈頭的旋轉張力。如果需要調整，請遵循您要調整的張力類型的說明。

建議使用的工具

- 7/64 英寸六角扳手

調節垂直張力

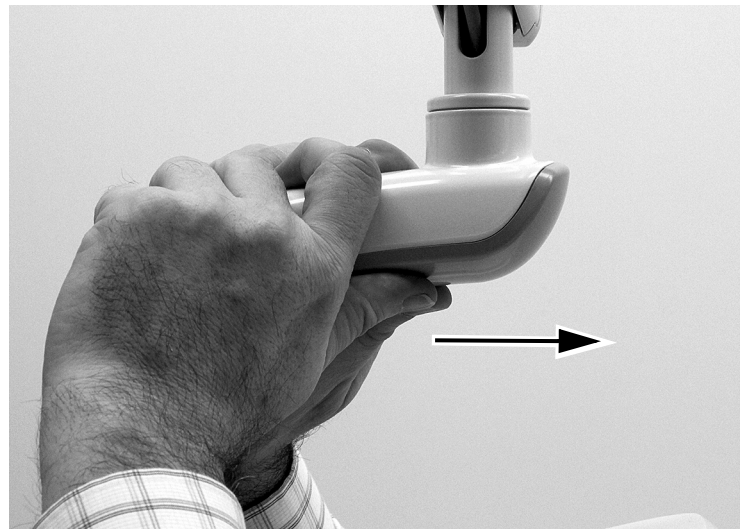


- 1** 要調整張力，請轉動螺釘。
順時針增加張力。

調整水平和對角張力

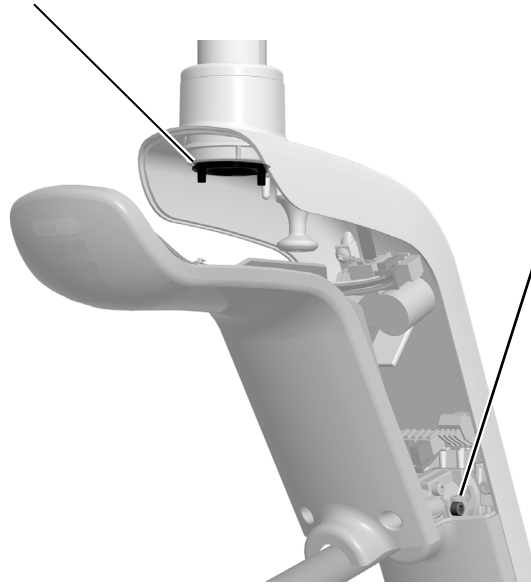
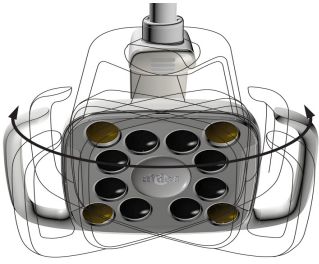
任務 1.

- 1** 拆下兩顆固定驅動器殼罩的螺釘。抓住驅動器殼體，用拇指將驅動器殼罩推離驅動器殼體。

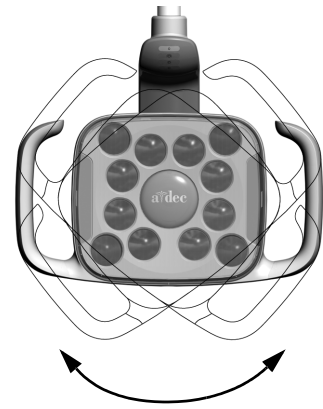


任務 2.

- 1 要調整水平張力，請旋轉摩擦調節器。
順時針增加張力。



- 2 要調整對角張力，請轉動固定螺釘。
順時針增加張力。



測試光線

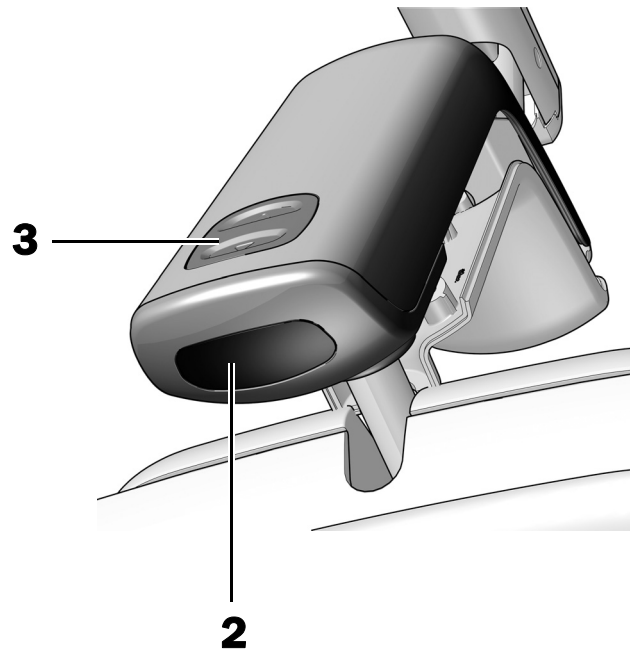
執行適合口腔燈的測試程序：

A-dec 571L	13
A-dec 371L	14
使用觸摸控制測試口腔燈	14

A-dec 571L

任務 1.

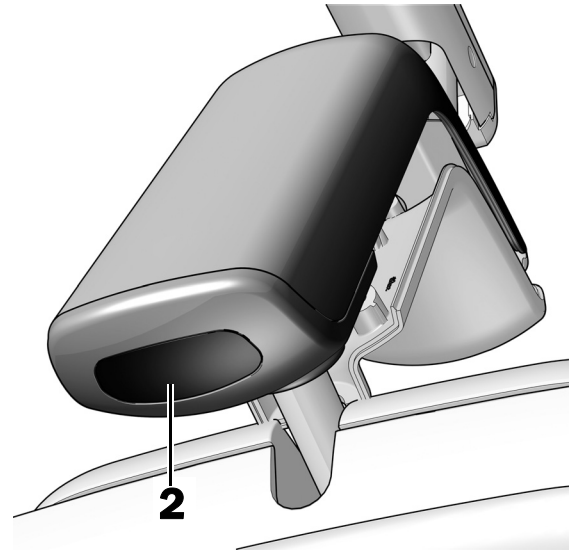
1. 開啟治療台。
2. 將手置於非接觸式開/關感應器 76 公釐（3 英吋）範圍內移動可開/關口腔燈。
3. 按下模式按鈕可測試每種模式下的光線。
4. 對於每種模式，確認驅動器殼罩上的正確指示燈是否亮起。
5. 如果無法正常工作，請檢查電線連接。



下一步 參見第 14 頁上的「使用觸摸控制測試口腔燈」。

A-dec 371L

1. 開啟系統電源。
2. 測試光線：
 - 帶觸摸控制功能的口腔燈 – 將手置於非接觸式開/關感應器 76 公釐 (3 英吋) 範圍內移動數次以確認口腔燈是否會在關/開之間切換。
 - 不帶觸摸控制功能的口腔燈 – 將手置於非接觸式開/關感應器 76 公釐 (3 英吋) 範圍內移動，確認口腔燈是否會在高-低-關之間循環。
3. 如果無法正常工作，請檢查電線連接。



使用觸摸控制測試口腔燈

請參見系統的控制介面類型部分。



附註 觸摸控制符號和圖示屬於 A-dec Inc. 公司之專有財產。

DS7/CP5i/CP5 觸摸控制



有關觸控螢幕和控制板的使用，請參見以下地址的 *A-dec 觸控螢幕和控制板使用說明* (零件編號 86.0857.07)：

a-dec.com/touchscreen-manual。




有關配置連接功能，請參見以下地址的 *A-dec+™ 使用說明* (零件編號 86.1030.07)：

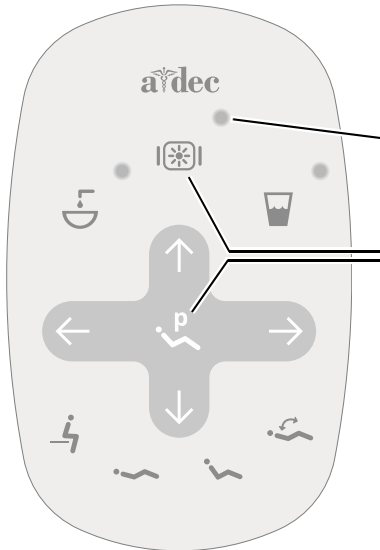
a-dec.com/connectivity-manual。



A-dec 500 Deluxe Plus/A-dec 300 Deluxe/ 標準觸控板

1 開啟系統電源。


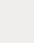
2 要確認口腔燈是否可開啟並在亮度模式（371L：高亮度和複合樹脂亮度/低亮度；571L：高、中、低和防止固化模式）之間切換，請重複按下並放開 。如要關閉口腔燈，請按住按鈕。



標準觸控板



附註 當 371L 口腔燈處於複合樹脂亮度模式或 571L 處於防止固化模式時，觸控板上的口腔燈指示器會閃爍。

3 若要停用自動開/關功能，請同時按住  和 ，並持續三秒鐘。一聲嗶聲表示自動開/關功能已經關閉。要重新啟動功能，請重複這個步驟。三聲嗶聲表示自動開/關功能已經啟動。



A-dec 300 Deluxe 觸控板



A-dec 500 Deluxe Plus 觸控板

重新安裝驅動器殼罩

任務 1.



警告 電擊危險。當拆卸或蓋回罩蓋時，應小心提防損壞電線或管道。更換完成後，應檢查罩蓋是否穩固。

- 1** 放置驅動器殼罩，使鎖孔與支柱相匹配；然後用手掌將驅動器殼罩推入到位。
- 2** 使用兩顆螺釘固定罩蓋。

法規資訊和產品保固

要獲取所需的法規資訊及 A-dec 產品保固，請參閱 www.a-dec.com 上「資源中心」中的《法規資訊、規格和產品保固》文件（零件編號 86.0221.07）。



要想在線上快速存取該文件，請掃描、點擊或按一下以下 QR 代碼，它會將您引導至 a-dec.com/regulatory-guide。

此處引用的所有商標均為其各自所有者的財產。

 **A-dec 總公司**
2601 Crestview Drive
Newberg, OR 97132 美國
電話：1.800.547.1883 美國/加拿大境內
電話：+1.503.538.7478 美國/加拿大境外
www.a-dec.com

A-dec, Inc. 公司對本文件的內容不作任何保證，包括但並不局限於相關適銷性與特殊目的適用性的隱含保證在內。