

# Lâmpada cirúrgica odontológica A-dec® 371L/571L no braço de suporte A-dec 500

## GUIA DE INSTALAÇÃO

### Modelos de produtos e versões incluídos neste documento

Modelo	Versões	Descrição
511	A	Cadeira odontológica
371L	A	Lâmpada cirúrgica odontológica
571L	A	Lâmpada cirúrgica odontológica



## Antes de começar



**AVISO** Se não desativar e desligar a alimentação antes de iniciar este procedimento, corre o risco de danificar o produto e provocar ferimentos graves ou morte.



**ATENÇÃO** As placas de circuito são sensíveis à eletricidade estática. Deverá ter muito cuidado quando tocar nas placas de circuito ou quando efetuar ligações de ou para a placa de circuito, devido às descargas eletrostáticas (ESD). As placas de circuito só devem ser instaladas por um eletricista ou um responsável pela manutenção qualificado para tal.

1. Desligue a alimentação do sistema antes de iniciar a instalação.

## Instalar a lâmpada



**NOTA** As instruções presentes neste guia de instalação aplicam-se igualmente às lâmpadas cirúrgicas odontológicas 371L e 571L, exceto quando indicado em contrário.

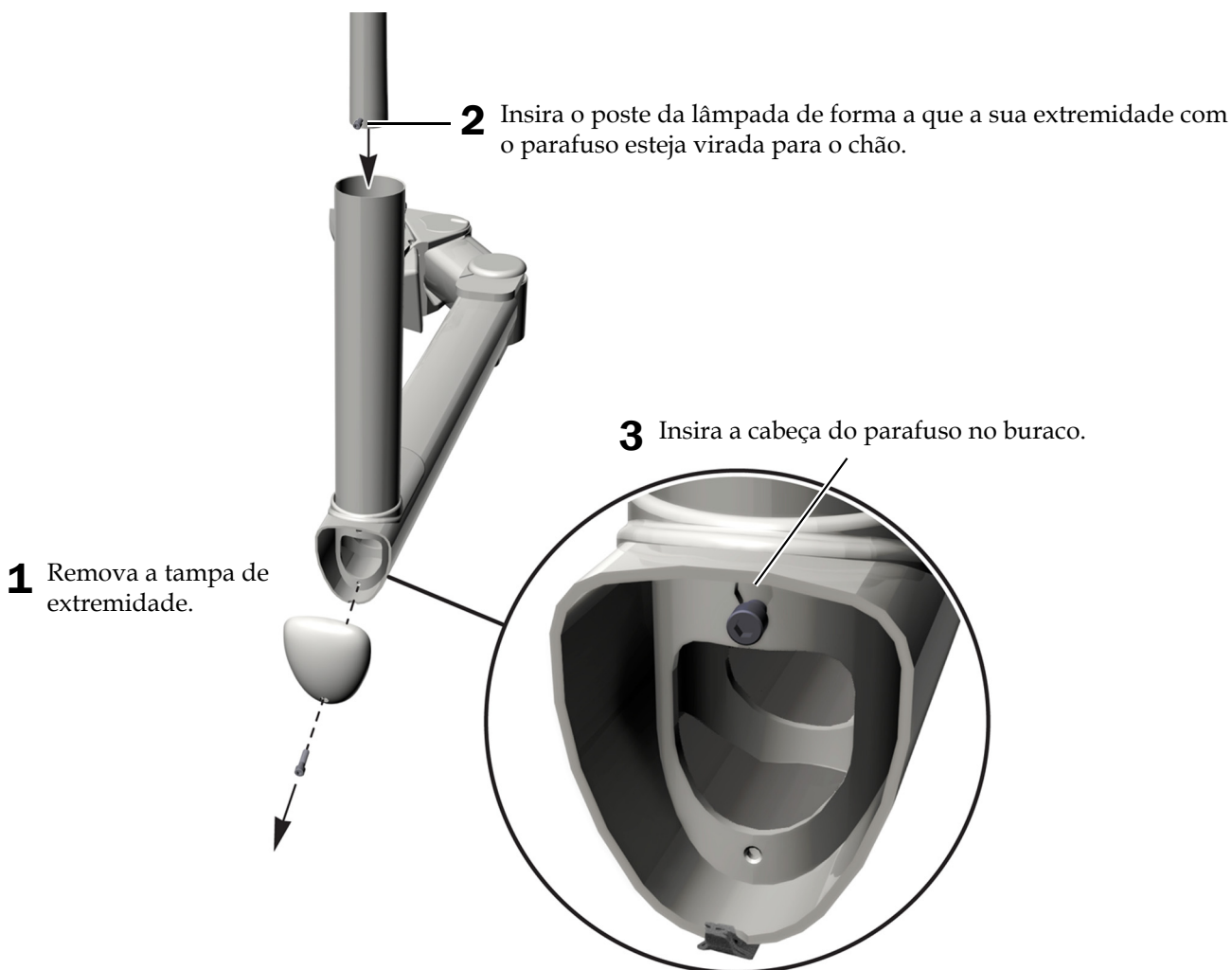
Os passos para instalar a lâmpada cirúrgica odontológica são iguais para todas as configurações do sistema. Este documento ilustra um sistema com uma lâmpada, mas sem centro de suporte ou cuspideira.

### Ferramentas recomendadas

- Chaves hexagonais de 5/32" e 3/16"
- Chave de fendas padrão

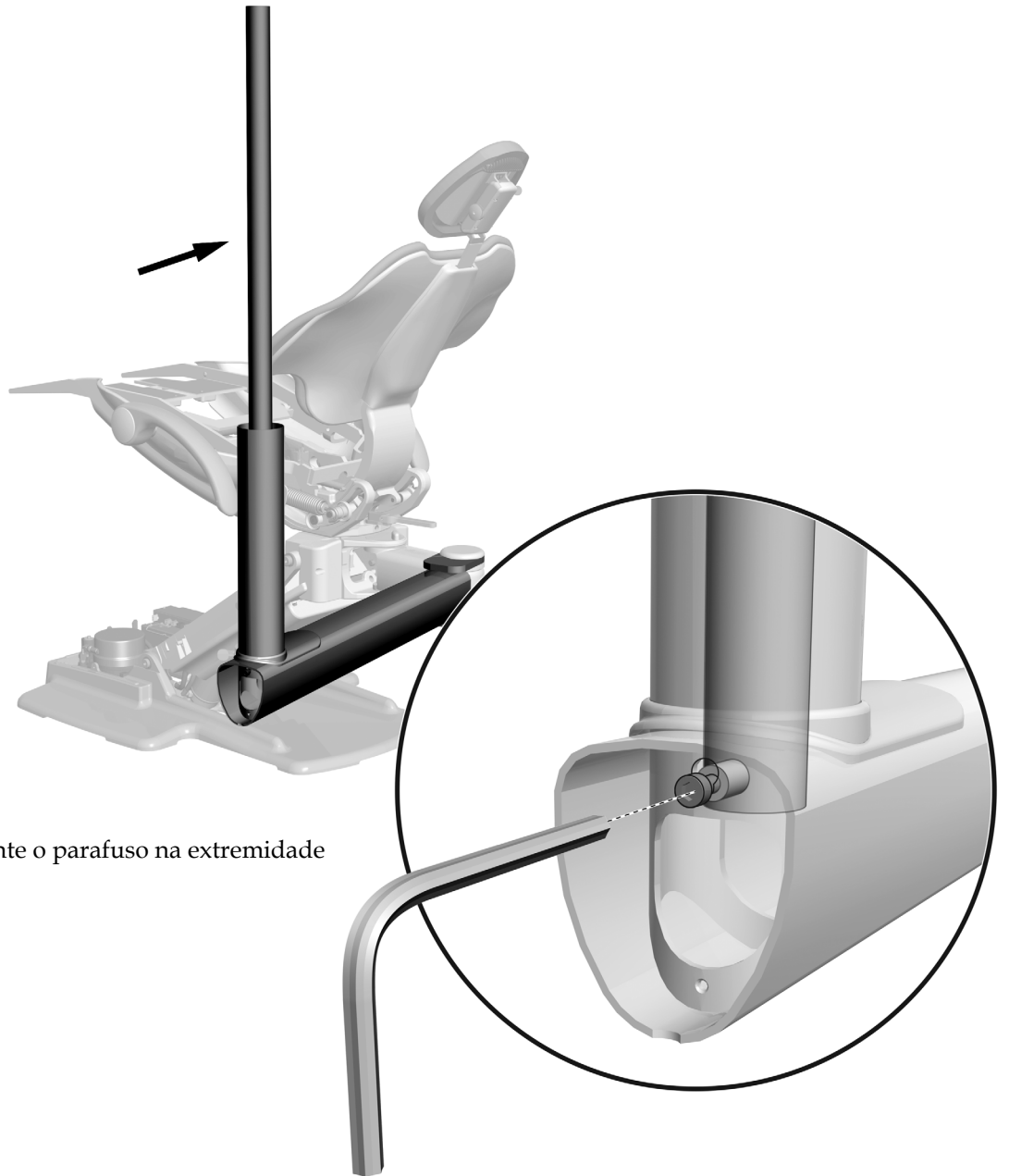
### Instalar a lâmpada

#### Tarefa 1.



## Tarefa 2.

- 1** Empurre a parte superior do poste afastando-o da extremidade do braço.



- 2** Aperte firmemente o parafuso na extremidade do poste.

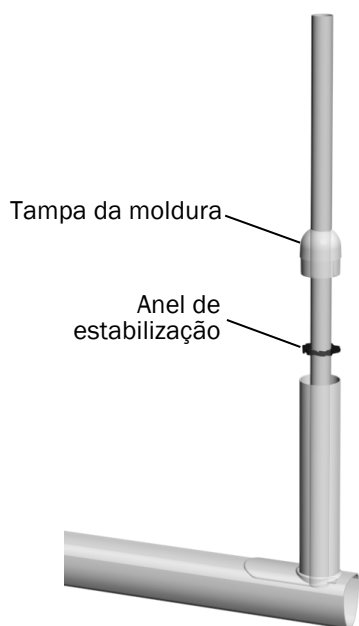
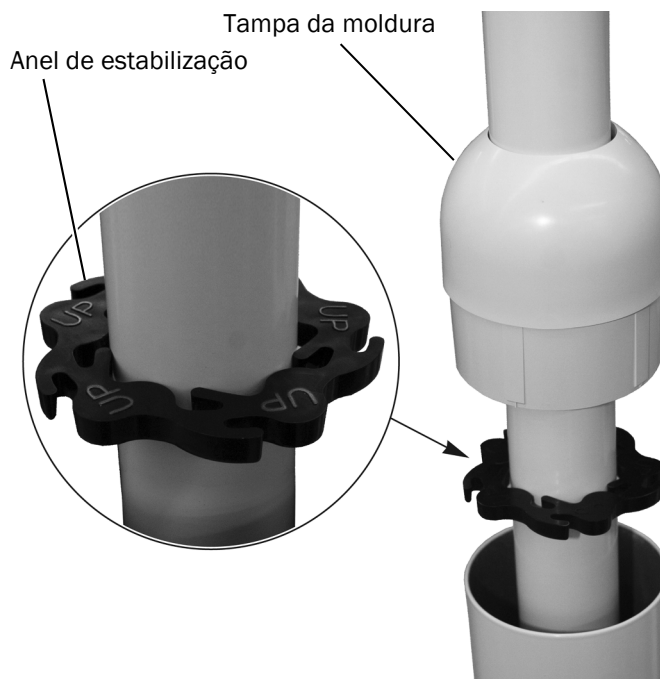
### Tarefa 3.

- 1** Instale o anel de estabilização com as palavras **UP** viradas para cima.
- 2** Se o sistema incluir um centro de suporte, instale o anel da moldura sobre o centro de suporte antes de instalar a tampa da moldura.

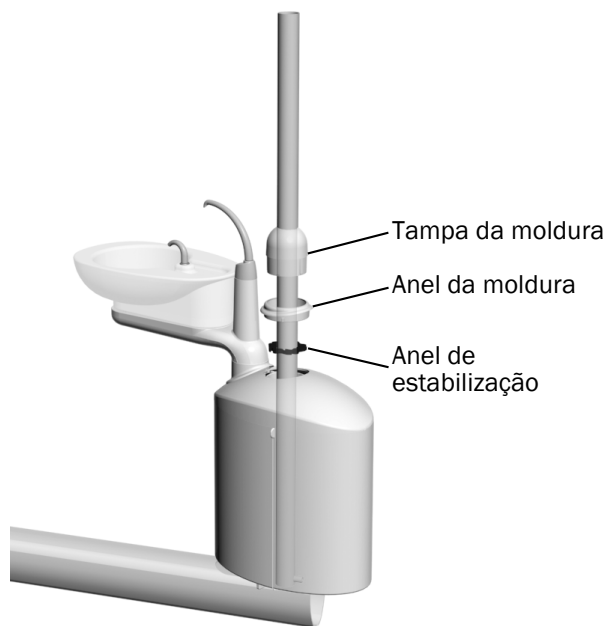


**DICA** Utilize uma chave de fendas padrão para ajudar a colocar o anel da moldura no lugar.

- 3** Instale a tampa da moldura.



Braço de suporte sem um centro de suporte



Braço de suporte com um centro de suporte

#### Tarefa 4.

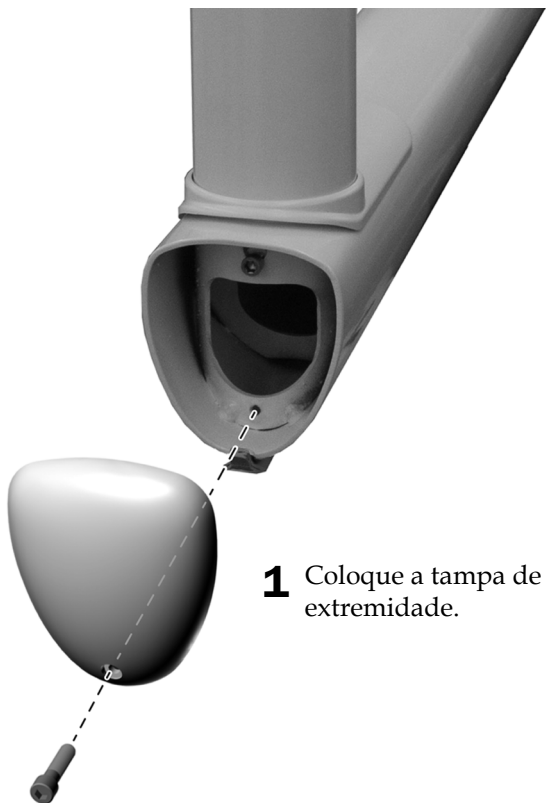


### Tarefa 5.



**1** Insira a tubagem do interruptor de paragem na ranhura no braço de suporte.

### Tarefa 6.



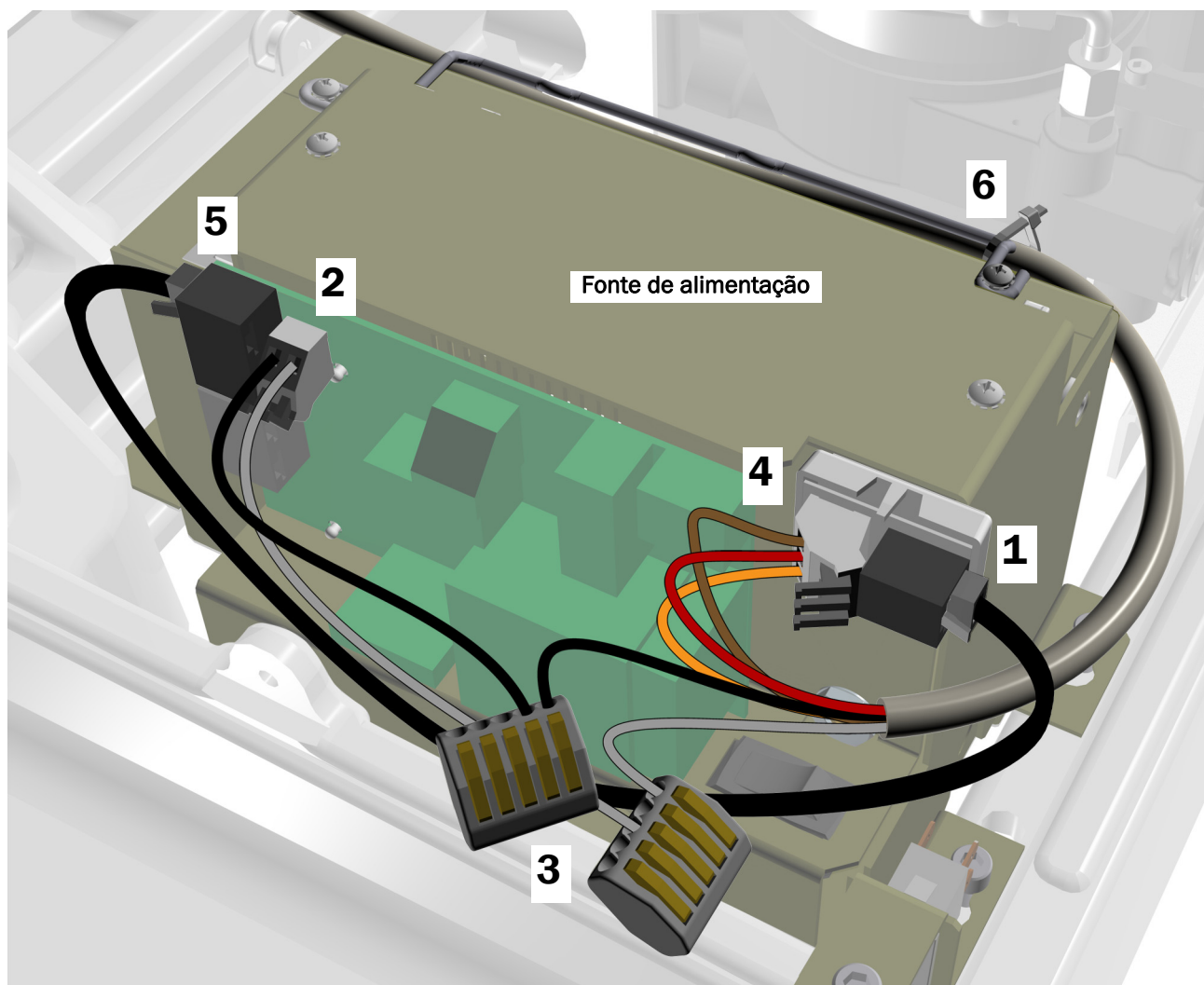
**1** Coloque a tampa de extremidade.

## Ligar os fios elétricos e a linha de dados



**CUIDADO** Não ligue a placa do adaptador à parte superior do chassis da fonte de alimentação. A tampa da bomba não caberá.

1. Retire o papel protetor da placa do adaptador. Ligue a placa do adaptador à parte frontal da fonte de alimentação no canto superior direito.
2. Ligue o fio de ligação direta preto do kit à posição 0 V. Ligue o fio de ligação direta cinza do kit à posição 24 V.
3. Utilize um conector dos fios para ligar o fio de ligação direta preto ao fio preto do cabo. Utilize um conector dos fios para ligar o fio de ligação direta cinza ao fio cinza do cabo.
4. Ligue os fios nas posições certas na placa do adaptador conforme indicado; castanho a BRN, vermelho a RED e laranja a ORN.
5. Ligue a linha de dados da placa do adaptador a uma porta de dados.
6. Fixe o cabo na pega com uma braçadeira.



## Nivelar a lâmpada

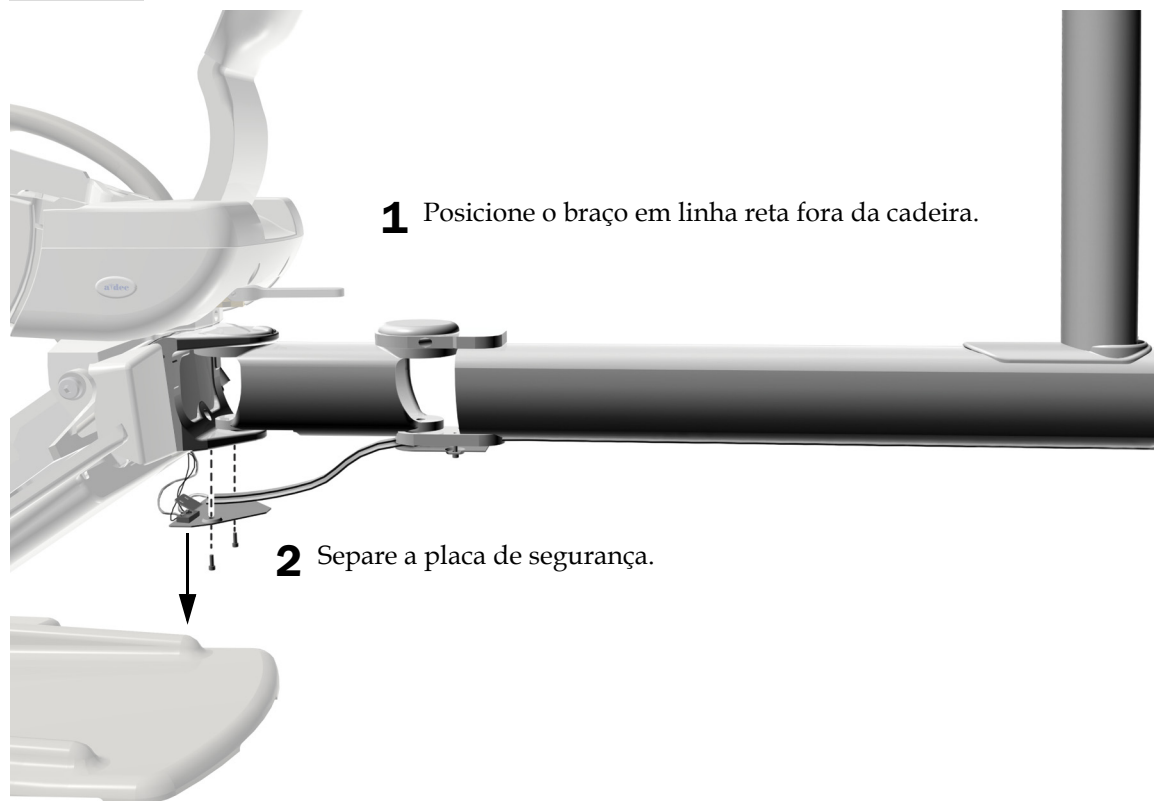
---

### Ferramentas recomendadas

- Chave hexagonal de 5/32"
- Chaves combinadas de 3/4"

### Nivelar a ligação de suporte

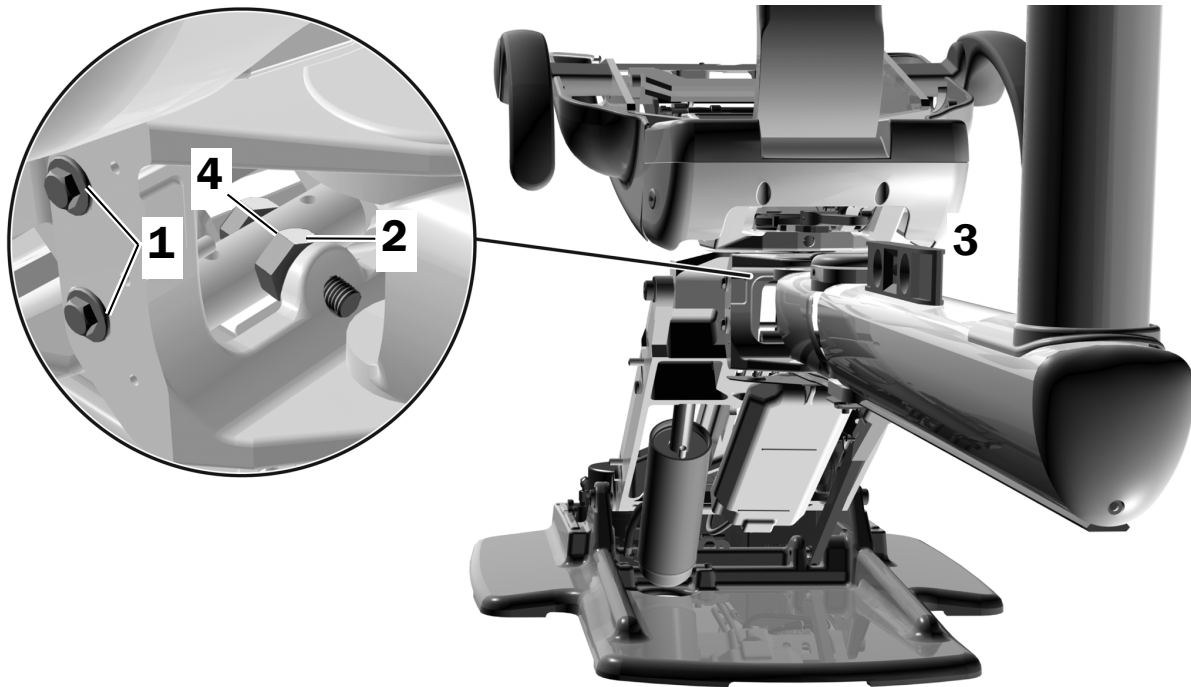
#### Tarefa 1.





## Tarefa 2.

1. Solte os parafusos de montagem em ambas as extremidades da ligação de suporte.
2. Solte a porca de bloqueio.
3. Coloque o nível no braço.
4. Rode o parafuso hexagonal para dentro ou para fora para ajustar o nível.
5. Aperte a porca de bloqueio.
6. Aperte os parafusos de montagem e volte a colocar a placa de segurança.



## Preparar e ajustar a lâmpada

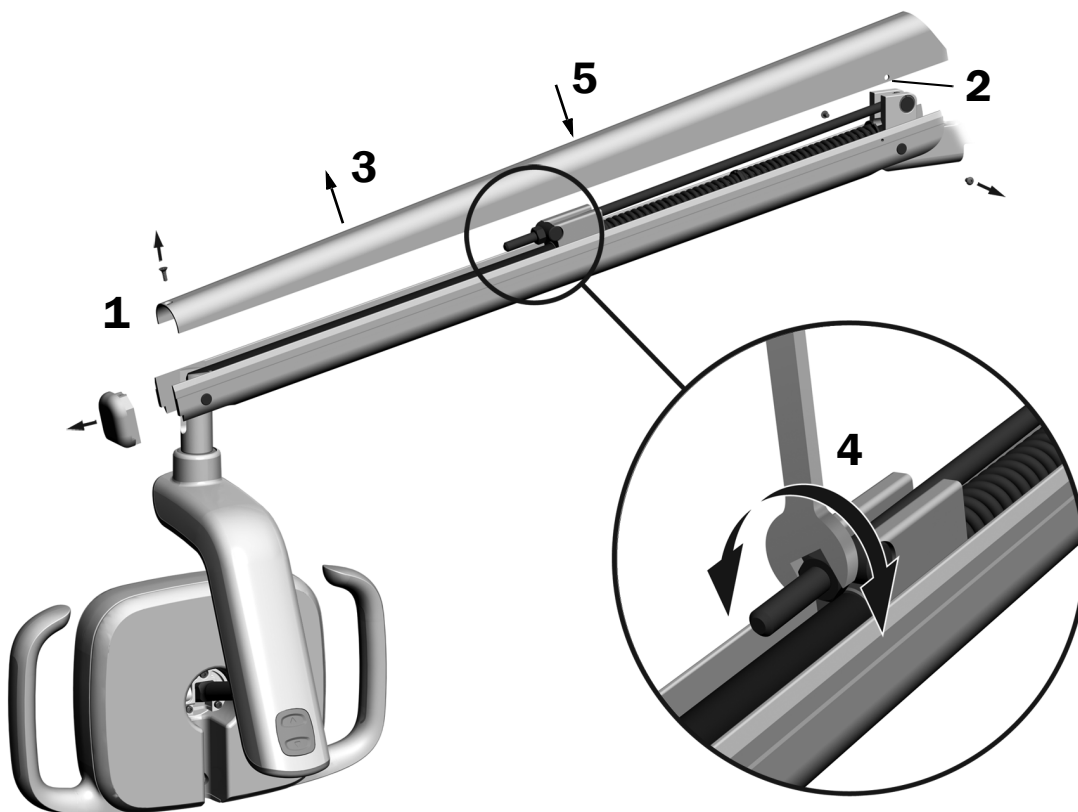
### Ajustar o contrapeso do braço flexível da lâmpada cirúrgica odontológica

Verifique se existe algum desvio no braço flexível da lâmpada cirúrgica odontológica. Se observar um desvio na lâmpada cirúrgica odontológica, complete os passos seguintes para ajustar o contrapeso do braço flexível.

#### Ferramentas recomendadas

- Chave de fendas Phillips
- Chave hexagonal de 5/64"
- Chaves combinadas de 1/2"

1. Remova a tampa de extremidade.
2. Remova os dois parafusos que fixam a tampa.
3. Remova a tampa.
4. Ajuste a porca na extremidade da mola.  
Se a lâmpada cirúrgica odontológica se desviar para cima, rode a porca no sentido contrário ao dos ponteiros do relógio.  
Se a lâmpada cirúrgica odontológica se desviar para baixo, rode a porca no sentido dos ponteiros do relógio.
5. Coloque a tampa novamente no braço flexível (mas não a fixe ainda). Verifique se existe algum desvio.
6. Repita os passos 4 e 5 até eliminar o desvio.



**NOTA** É possível instalar um kit de limitação do retentor de deslocação opcional (p/n 90.1044.00) para limitar o movimento ascendente e descendente do braço flexível.

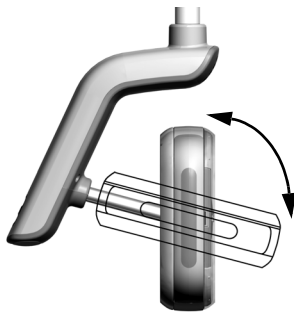
## Ajustar a tensão de rotação

Teste a tensão de rotação da cabeça da lâmpada. Se for necessário ajustar, siga as instruções para o tipo de tensão que irá ajustar.

### Ferramenta recomendada

- Chave hexagonal de 7/64"

### Ajustar a tensão vertical



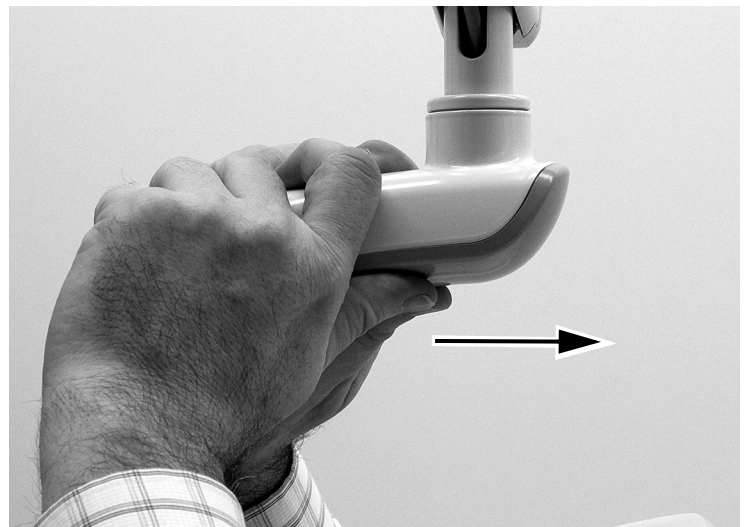
- 1** Para ajustar a tensão, rode o parafuso. Rodar no sentido dos ponteiros do relógio aumenta a tensão.



### Ajustar a tensão horizontal e diagonal

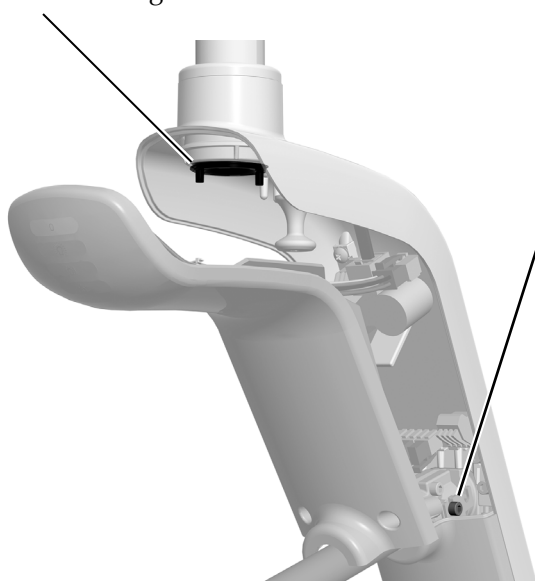
#### Tarefa 1.

- 1** Remova os dois parafusos que fixam a tampa do compartimento do controlador. Agarre no compartimento do controlador e utilize os seus polegares para empurrar a tampa do compartimento do controlador para longe do compartimento do controlador.

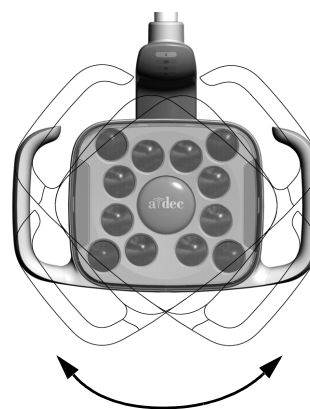


## Tarefa 2.

- 1** Para ajustar a tensão horizontal, rode o ajuste de fricção.  
Rodar no sentido dos ponteiros do relógio aumenta a tensão.



- 2** Para ajustar a tensão diagonal, rode o parafuso sem cabeça.  
Rodar no sentido dos ponteiros do relógio aumenta a tensão.



## Testar a lâmpada

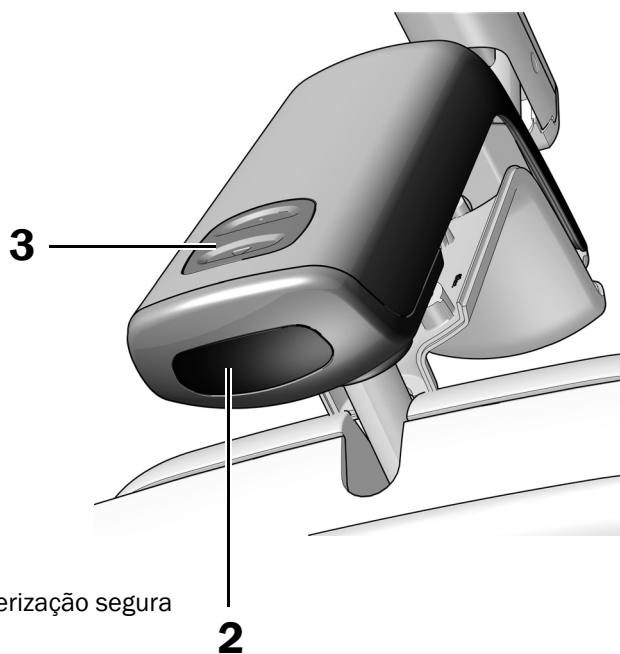
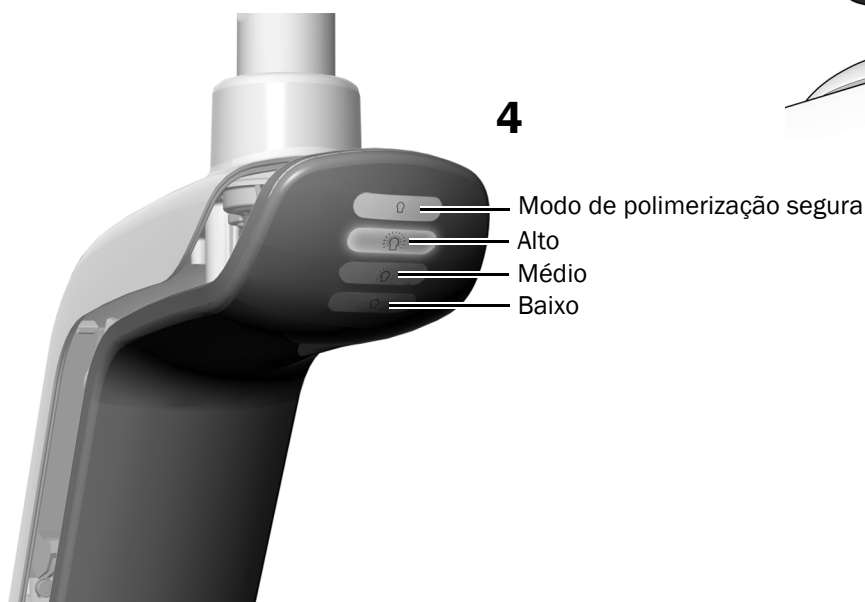
Efetue o procedimento de teste apropriado para a sua lâmpada:

<b>A-dec 571L</b> .....	<b>13</b>
<b>A-dec 371L</b> .....	<b>14</b>
<b>Testar a lâmpada cirúrgica odontológica utilizando o controlo táctil</b> ....	<b>14</b>

### A-dec 571L

#### Tarefa 1.

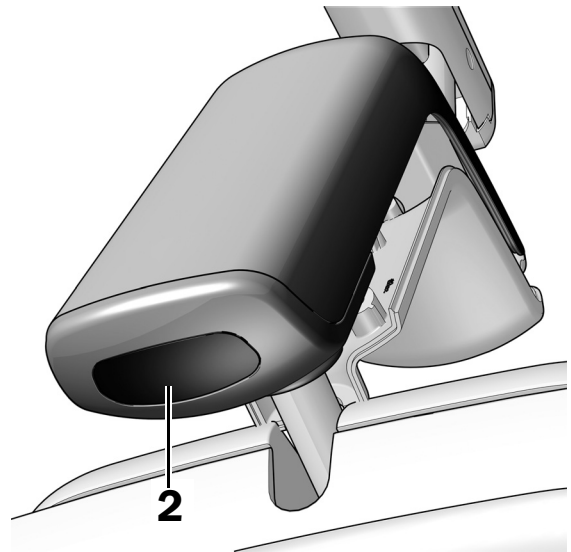
1. Ligue o sistema.
2. Mova a sua mão no espaço de 76 mm (3") do sensor de ligação/desconexão não táctil para ligar a lâmpada.
3. Prima o botão de modo para testar a lâmpada em cada modo.
4. Para cada modo, verifique que se ilumina a lâmpada correta na tampa do compartimento do controlador.
5. Se não funcionar corretamente, verifique as ligações do cablagem.



**Passo seguinte** Consulte "Testar a lâmpada cirúrgica odontológica utilizando o controlo táctil" na página 14.

## A-dec 371L

1. Ligue a alimentação do sistema.
2. Teste a lâmpada:
  - **Lâmpadas com funcionalidade de controlo táctil** –  
Mova a sua mão no espaço de 76 mm (3") do sensor de ligação/desconexão não táctil várias vezes para verificar se a lâmpada se desliga e liga.
  - **Lâmpadas sem funcionalidade de controlo táctil** –  
Mova a sua mão no espaço de 76 mm (3") do sensor de ligação/desconexão não táctil e verifique se a lâmpada muda do modo alto/baixo/desligado.
3. Se não funcionar corretamente, verifique as ligações do cablagem.



## Testar a lâmpada cirúrgica odontológica utilizando o controlo táctil

Consulte a secção para o tipo de interface de controlo no seu sistema.



**NOTA** Os símbolos e ícones de controlo táctil pertencem à A-dec, Inc.

## Controlos tácteis DS7/CP5i/CP5




Para a utilização de ecrã táctil e painel de controlo, consulte as *Instruções de utilização dos ecrãs tácteis e painéis de utilização A-dec* (p/n 86.0857.08) em [a-dec.com/touchscreen-manual](http://a-dec.com/touchscreen-manual).

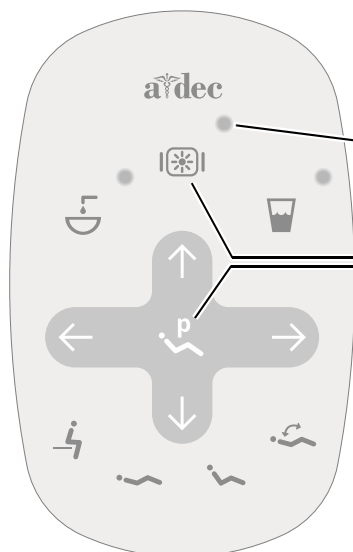


Para a configuração das funcionalidades de conectividade, consulte as *Instruções de utilização A-dec+™* (p/n 86.1030.08) em [a-dec.com/connectivity-manual](http://a-dec.com/connectivity-manual).



## Touchpads A-dec 500 Deluxe Plus/A-dec 300 Deluxe/padrão

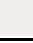

- 1** Ligue a alimentação do sistema.
- 2** Para verificar se a lâmpada se liga e muda entre os modos de intensidade (371L: alto e compósito/baixo; 571L: alto, médio e baixo mais modo de polimerização segura), prima e solte repetidamente . Para desligar a lâmpada, prima e mantenha premido o botão.



Touchpad padrão



**NOTA** Quando a lâmpada 371L se encontra no modo compósito ou a 571L se encontra no modo de polimerização segura, o indicador luminoso no touchpad pisca.

- 3** Para desativar a função de ligar/desligar automático, prima e mantenha premido os botões  e  ao mesmo tempo durante três segundos. Um bip indica que a função de ligar/desligar automático está desligada. Para a reativar, repita este passo. Três bips indicam que a função de ligar/desligar automático está ativada.



Touchpad A-dec 300 Deluxe



Touchpad A-dec 500 Deluxe Plus

## Reinstalar a tampa do compartimento do controlador

### Tarefa 1.



**AVISO** Perigo de choque elétrico. Quando remover ou voltar a colocar as tampas, tenha cuidado para não danificar os cabos ou tubos. Verifique se as tampas ficam bem fixas depois de as voltar a colocar.

- 1** Posicione a tampa do compartimento do controlador de forma a que o buraco assente em redor do poste e, em seguida, empurre a tampa do compartimento do controlador até à posição com a sua palma.
- 2** Utilize dois parafusos para fixar a tampa.

## Informações regulamentares e garantia

Para as informações regulamentares necessárias e garantia da A-dec, consulte o documento *Informações regulamentares, especificações e garantia* (p/n 86.0221.08) disponíveis no Centro de recursos em [www.a-dec.com](http://www.a-dec.com).



Para um acesso rápido a este documento online, leia, toque ou clique neste código QR, que encaminha para [a-dec.com/regulatory-guide](http://a-dec.com/regulatory-guide).

Todas as marcas comerciais citadas no presente documento são marcas comerciais dos respetivos proprietários.



Sede da A-dec  
2601 Crestview Drive  
Newberg, OR 97132 EUA  
Tel: 1 800 547 1883 nos EUA/Canadá  
Tel: +1 503 538 7478 fora dos EUA/Canadá  
[www.a-dec.com](http://www.a-dec.com)

A A-dec, Inc. não faz qualquer tipo de garantia relativamente ao conteúdo do presente documento, incluindo, mas sem limitação, as garantias implícitas de comercialização e adequação a um determinado fim.