

Éclairage A-dec® 372L/572L pour les fauteuils A-dec 311/411/511

GUIDE D'INSTALLATION

Sommaire

Avant de commencer	2
Installation de la protection de la fixation à l'avant (A-dec 511A uniquement) . . .	2
Installation du bras rigide . . .	8
Installation des composants d'éclairage	11
Acheminement des fils et de la ligne de données	12
Connexion des fils électriques et de la ligne de données	17
Préparation et réglage de l'éclairage	22
Test de l'éclairage	27
Réinstaller le cache du panneau des circuits imprimés	31
Informations réglementaires et garantie	32



Éclairage LED A-dec sur un fauteuil A-dec 511A

Modèles et versions des produits abordés dans ce document

Modèle	Versions	Description
311	B	Fauteuil
411/511	A	Fauteuil
372L/572L	A	Éclairage

Avant de commencer



REMARQUE Les informations importantes pour une installation réussie sont surlignées de la même façon que cette note.



AVERTISSEMENT Risque d'électrocution. Lors du retrait ou de la remise en place des caches, veiller à ne pas endommager les câbles ni les cordons. Vérifier la fixation des protections après les avoir remis en place.



REMARQUE Les instructions d'installation d'un bras rigide de support d'écran sont les mêmes que pour l'installation d'un bras rigide pour éclairage.



REMARQUE Les instructions contenues dans le présent guide d'installation s'appliquent aussi bien à l'éclairage A-dec 372L qu'à l'éclairage 572L, sauf indication contraire.

Outils recommandés

- Clé à cliquet avec douille 5/8 po, 3/4 po et 15/16 po (2)
- Clé mixte de 1/2 po
- Clé dynamométrique avec adaptateurs ouverts de 5/8 po et 3/4 po
- Bloc de bois
- Pince coupante diagonale
- Jeu de clés à six pans
- Tournevis cruciforme Phillips
- Bracelet antistatique

Installation de la protection de la fixation à l'avant (A-dec 511A uniquement)

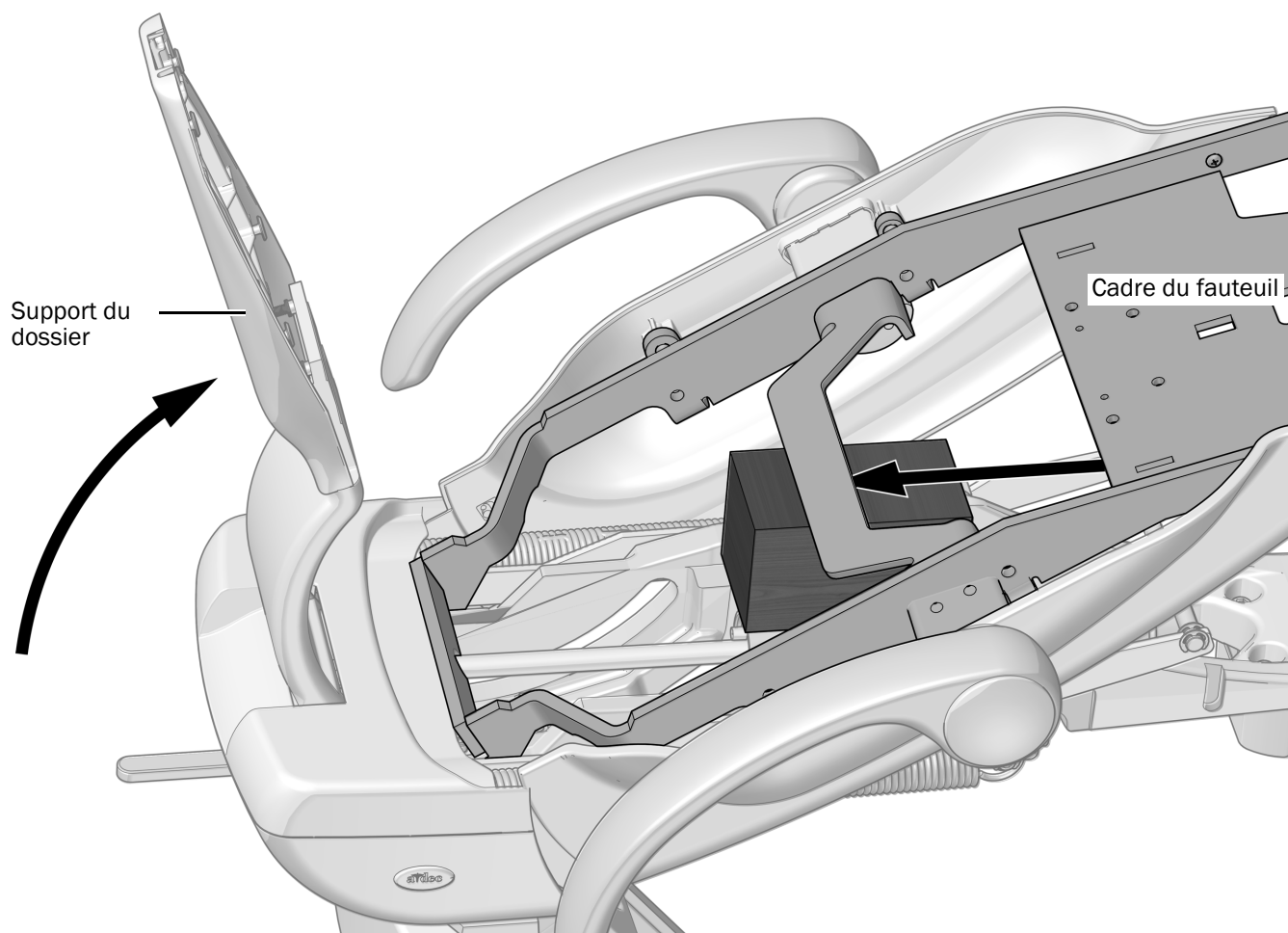
Outils recommandés

- Bloc de bois
- Clés à six pans de 1/4 po et 3/8 po
- Clé mixte de 5/8 po
- Clé dynamométrique avec un adaptateur de 5/8 po à extrémité ouverte
- Clé dynamométrique avec un adaptateur de 3/4 po à extrémité ouverte

Tâche 1.



IMPORTANT! Si le système comprend des équipements montés sur une fixation à l'avant, les modules et la fixation à l'avant doivent être désinstallés avant d'effectuer cette procédure.



ATTENTION Les circuits imprimés sont sensibles à l'électricité statique. Prendre les précautions requises contre les décharges électrostatiques (ESD, Electrostatic Discharge) lors de la manipulation ou de la connexion sur ou depuis une carte de circuit imprimé. Les circuits imprimés doivent être installés uniquement par un électricien ou un membre qualifié du personnel de maintenance.

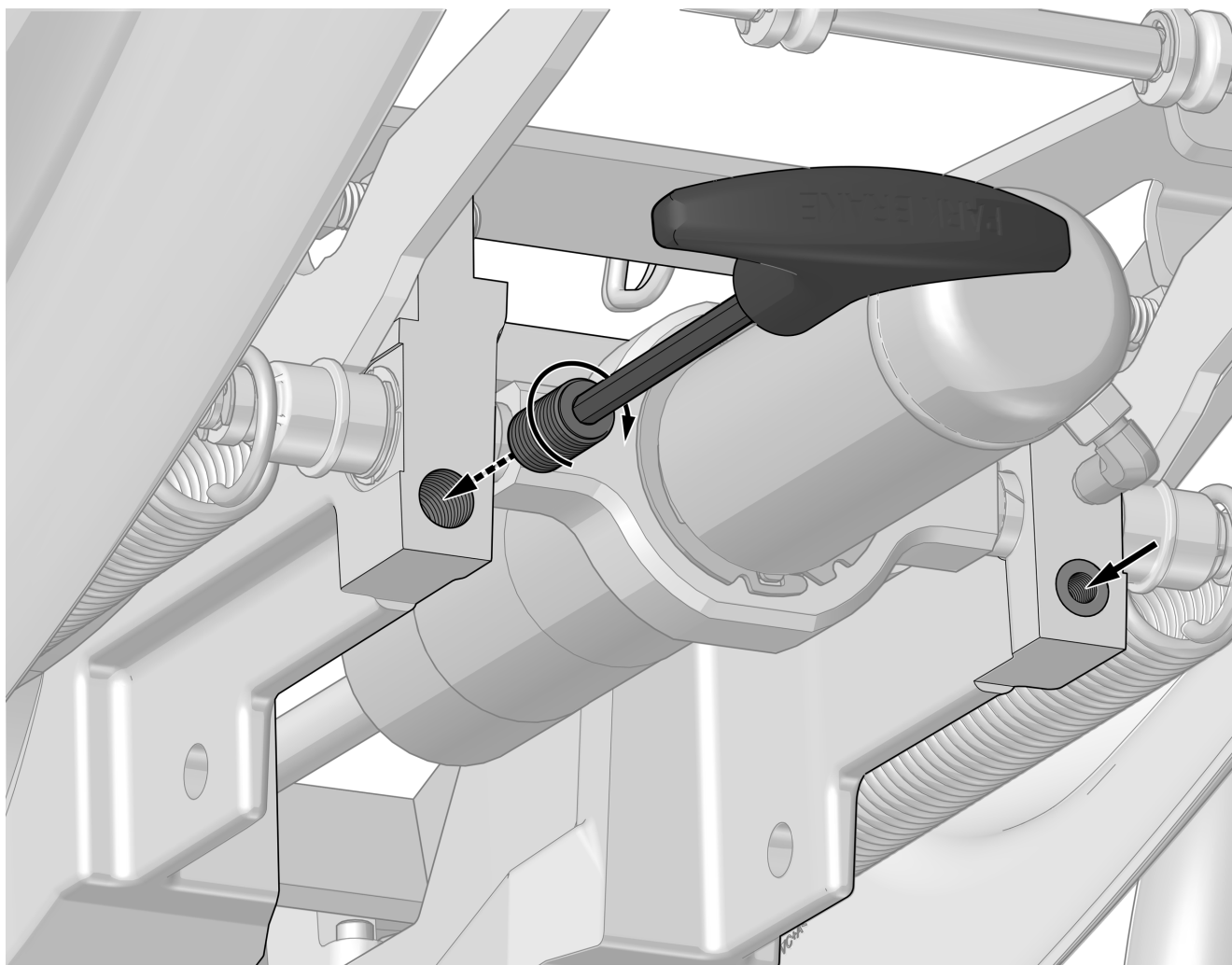
- 1** Activer l'alimentation du fauteuil.
- 2** Relever complètement le support du dossier.
- 3** Soulever le châssis du siège et placer un bloc de bois entre le châssis du siège et la structure supérieure. Cela permet un meilleur accès à l'avant de la structure supérieure pour la fixation des bras rigides.

Tâche 2.

- 1 Utiliser une clé à six pans de 1/4 po pour visser deux adaptateurs dans les trous de la structure supérieure jusqu'à ce que les adaptateurs affleurent la surface de la structure supérieure.

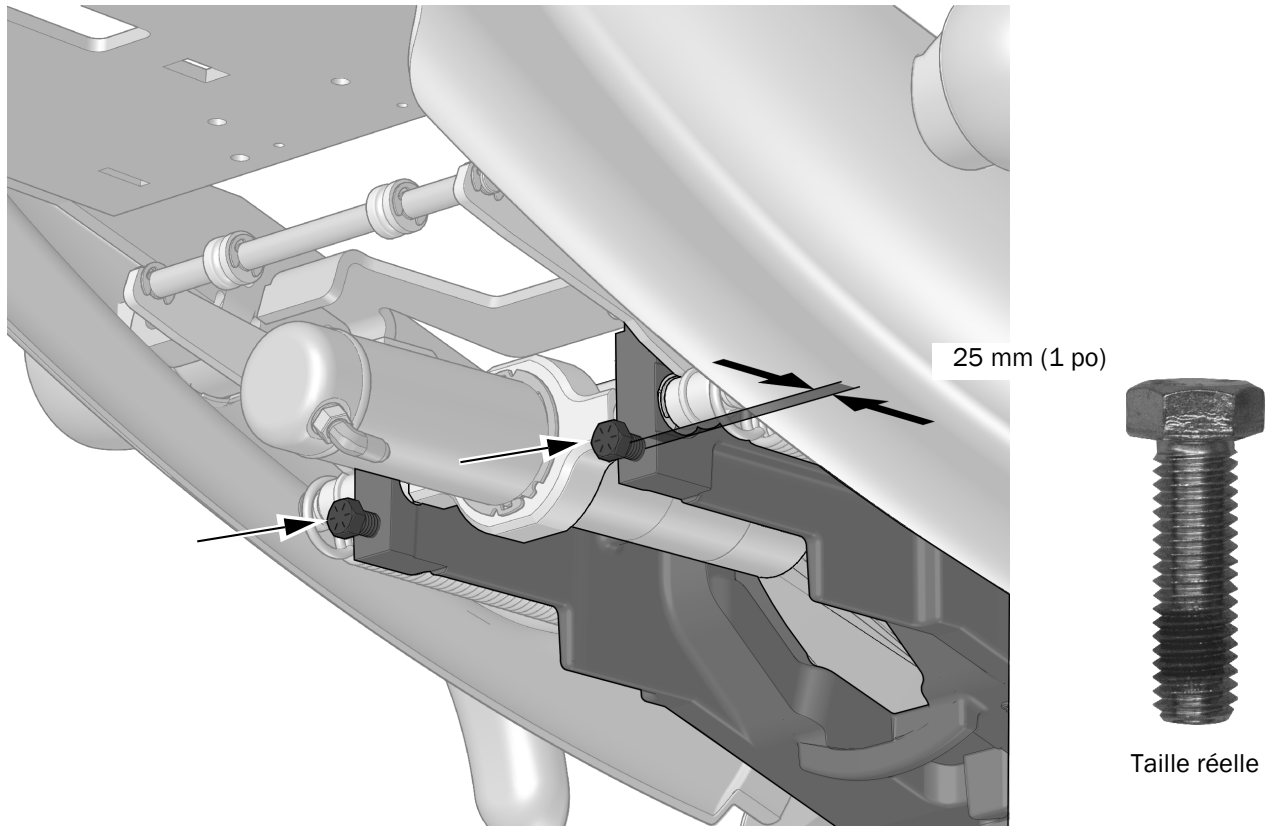


REMARQUE Insérer la clé à six pans dans l'extrémité ouverte de l'adaptateur pour engager l'interface hexagonale à l'arrière de l'adaptateur.

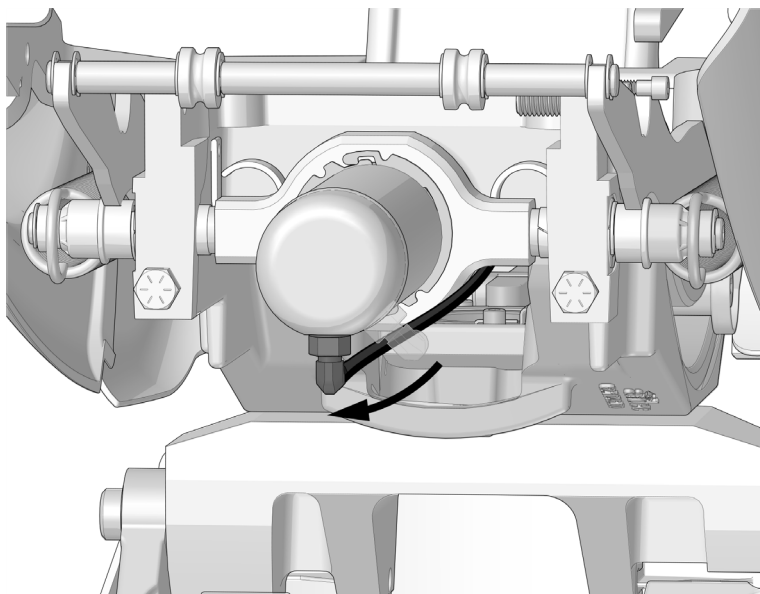


Tâche 3.

- 1 Visser deux boulons 7/16 po-14 x 1-1/2 po dans les adaptateurs jusqu'à ce que la tête des boulons soit à environ 25 mm (1 po) de la structure supérieure.



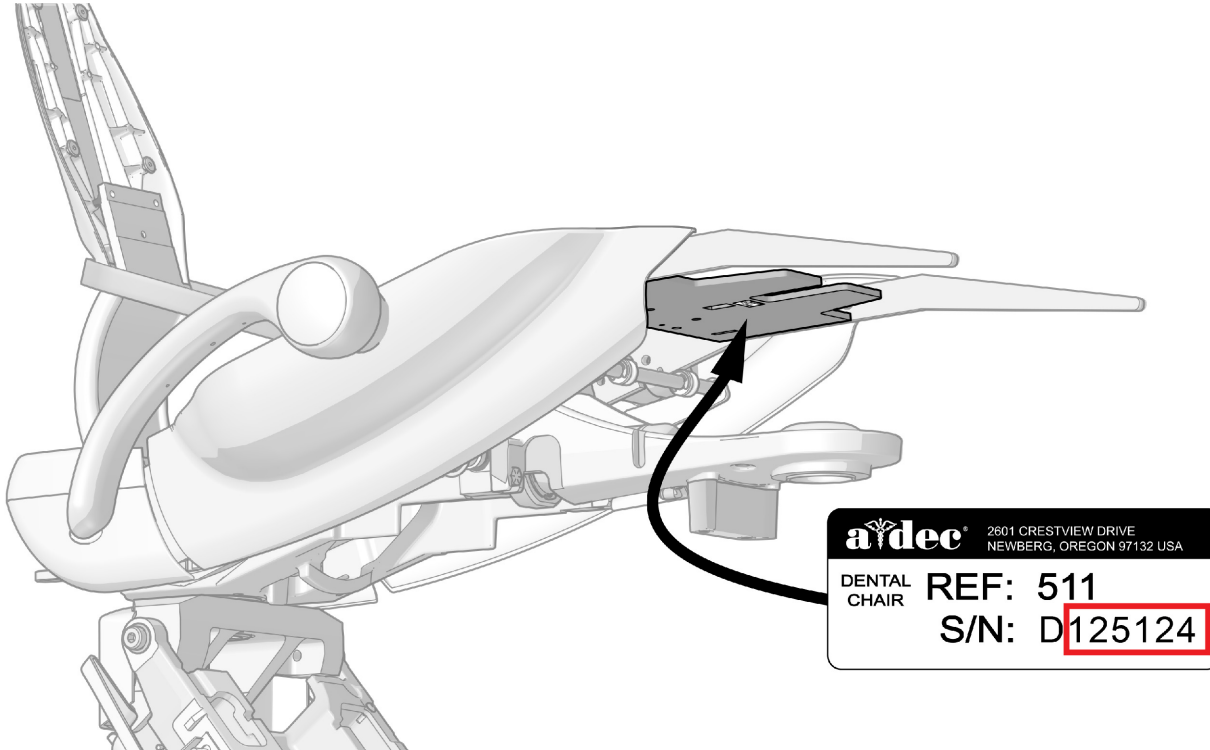
- 2 Faire tourner le cylindre hydraulique de manière à ce que le raccord hydraulique soit à la position 6 heures.



Tâche 4.

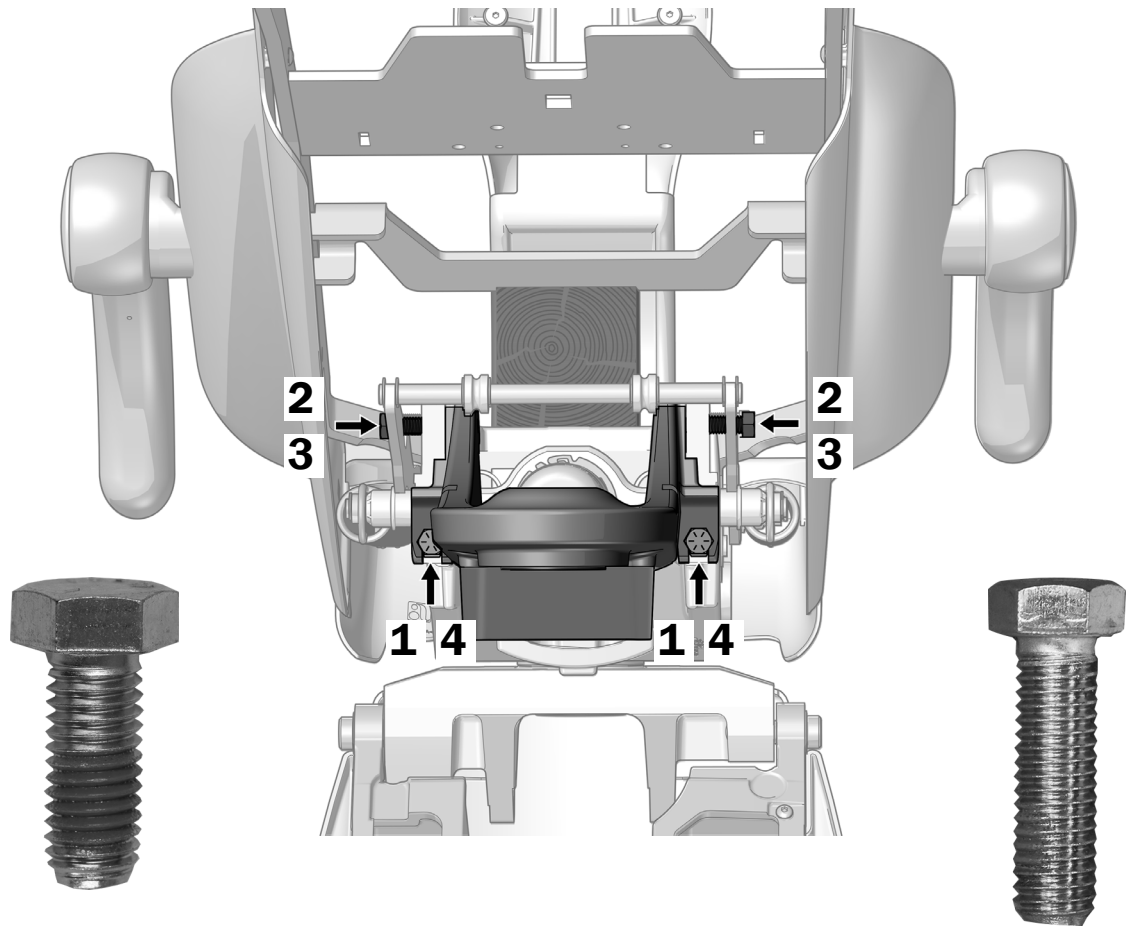
Lors de l'exécution des étapes 2 et 3 des instructions suivantes, installer le boulon supérieur en fonction de la date de fabrication du fauteuil.

Pour savoir quand le fauteuil a été fabriqué, regardez le numéro de série situé sous le châssis du fauteuil.



Le numéro de série D125124 est la référence pour les fauteuils fabriqués après avril 2011.

- **Fauteuils d'avril 2011 et avant** – La partie numérique du numéro de série est égale ou inférieure à **125124**.
- **Fauteuils postérieurs à avril 2011** – La partie numérique du numéro de série est supérieure à **125124** ou comporte plus de 7 chiffres.



Fauteuils fabriqués en
avril 2011 ou avant
1/2-13 x 1-1/4 po
Taille réelle

Fauteuils fabriqués
après avril 2011
7/16-14 x 1-1/2 po
Taille réelle

- 1** Placer la fixation à l'avant sur les deux boulons à l'avant de la structure supérieure.
- 2** Aligner les trous situés sur le dessus de la fixation à l'avant avec ceux de la structure supérieure, puis suivre l'une des procédures suivantes :
Fauteuils fabriqués en avril 2011 ou avant - Utiliser une douille 3/4 po et une clé à cliquet pour installer deux boulons 1/2-13 x 1-1/4 po dans les trous.
Fauteuils fabriqués après avril 2011 - Utiliser une douille 5/8 po et une clé à cliquet pour installer deux boulons 7/16-14 x 1-1/2 po dans les trous.
- 3** Suivre l'une des procédures ci-dessous :
Fauteuils fabriqués en avril 2011 ou avant - Utiliser une clé dynamométrique avec un adaptateur ouvert de 3/4 po pour serrer fermement les deux boulons supérieurs à 68 Nm (50 pieds-livres).
Fauteuils fabriqués après avril 2011 - Utiliser une clé dynamométrique avec un adaptateur ouvert de 5/8 po pour serrer fermement les deux boulons supérieurs à 68 Nm (50 pieds-livres).
- 4** Utiliser une clé dynamométrique avec un adaptateur ouvert de 5/8 po pour serrer fermement les deux boulons inférieurs à 68 Nm (50 pieds-livres).
- 5** Faire pivoter le cylindre hydraulique pour le remettre dans sa position initiale.

Installation du bras rigide



REMARQUE Les instructions contenues dans la présente section s'appliquent aux fauteuils A-dec 311/411/511A, sauf indication contraire.



IMPORTANT!

- Si le système comporte un unit 332/333/336, ne pas suivre les instructions présentées dans cette section pour installer le bras rigide. Voir le guide d'installation livré avec votre unit pour obtenir les instructions d'installation des doubles bras rigides.
- Si le système ne comporte pas d'unit 332/333/336 et possède un support central, ne pas suivre les instructions présentées dans cette section pour installer le bras rigide. Il est nécessaire de se procurer un kit spécial, réf. 90.1422.00, contenant les instructions appropriées à cette configuration.

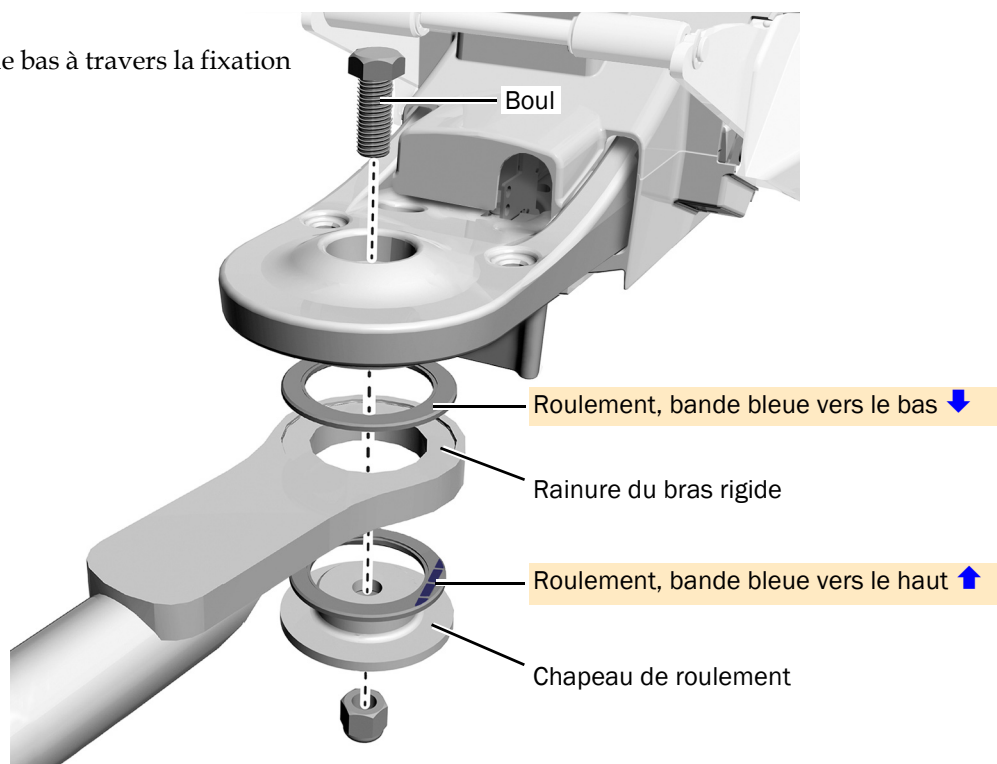
Une fois le bras rigide installé, poursuivre avec ce guide et consulter la section «Installation des composants d'éclairage» à la page 11.

Outils recommandés

- Clé à cliquet avec douille de 15/16 po (2)

Tâche 1.

- 1 Insérer le boulon vers le bas à travers la fixation à l'avant.



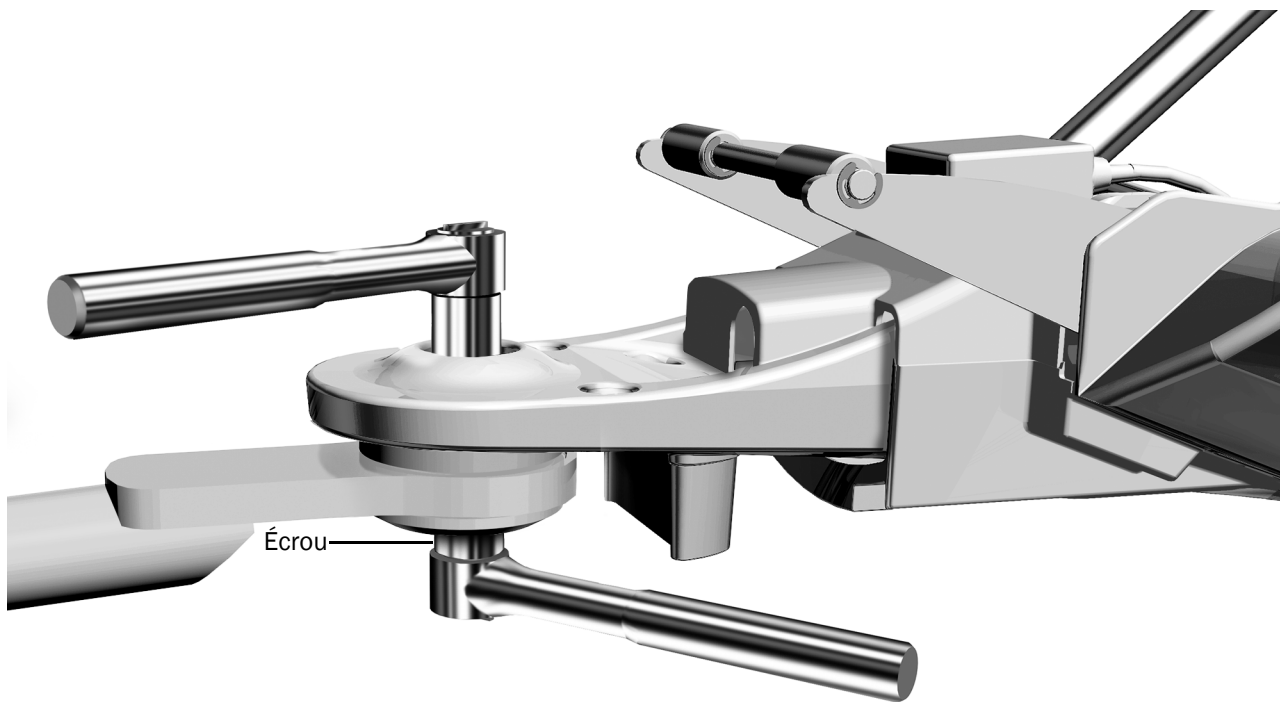
ATTENTION Pour que le bras puisse tourner convenablement, les roulements doivent être bien en place dans les rainures du bras et la bande bleue doit être dans la bonne position. Procéder avec précaution : les roulements peuvent se déplacer pendant le serrage

- 2 Installer les roulements, le bras rigide et le chapeau de roulement sur le boulon.



Bande bleue sur le roulement

Tâche 2.



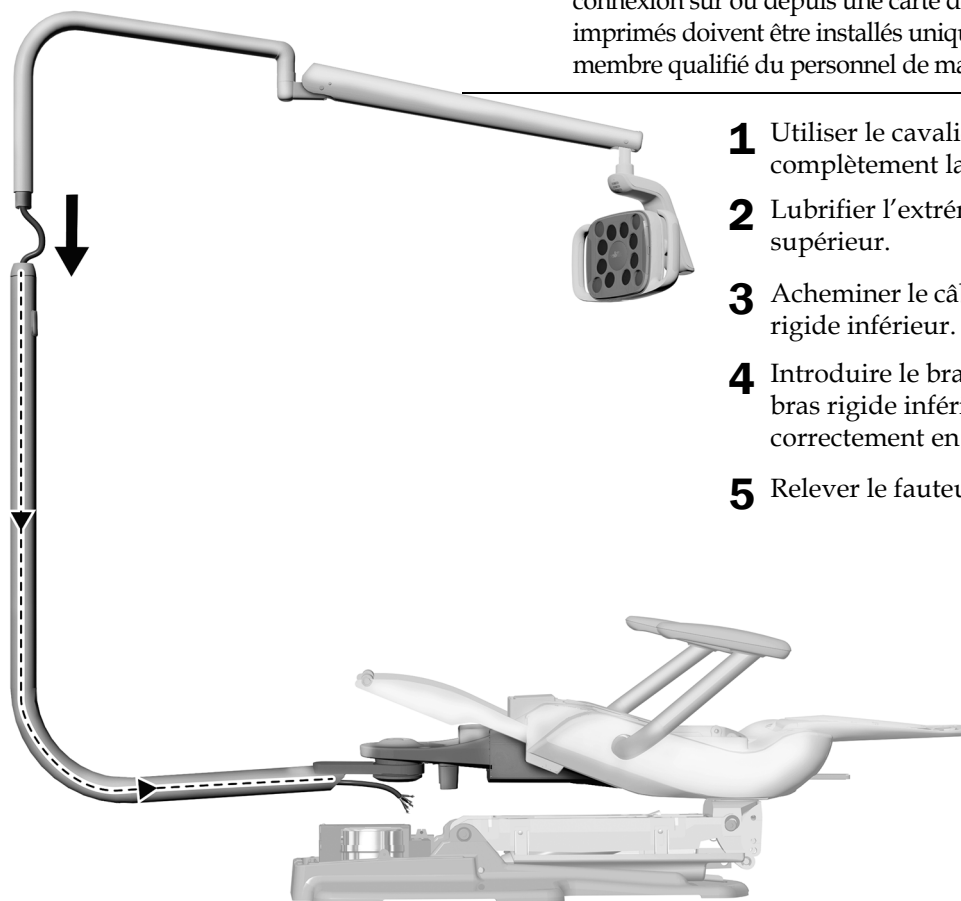
- 1** Serrer l'écrou de sorte que le bras puisse facilement bouger, mais il ne doit pas être lâche, ni se déplacer.

Installation des composants d'éclairage

Tâche 1.



ATTENTION Les circuits imprimés sont sensibles à l'électricité statique. Prendre les précautions requises contre les décharges électrostatiques (ESD, Electrostatic Discharge) lors de la manipulation ou de la connexion sur ou depuis une carte de circuit imprimé. Les circuits imprimés doivent être installés uniquement par un électricien ou un membre qualifié du personnel de maintenance.



- 1** Utiliser le cavalier pour abaisser complètement la base du fauteuil.
- 2** Lubrifier l'extrémité du bras rigide supérieur.
- 3** Acheminer le câble de l'éclairage vers le bras rigide inférieur.
- 4** Introduire le bras rigide supérieur dans le bras rigide inférieur jusqu'à ce qu'il soit correctement en place.
- 5** Relever le fauteuil.

Fauteuil A-dec 411 illustré

Acheminement des fils et de la ligne de données



AVERTISSEMENT Veiller à couper l'alimentation ou à débrancher l'éclairage avant de commencer cette procédure afin de ne pas endommager le produit et de ne pas provoquer des blessures graves, voire entraîner la mort.

1. Mettre le système hors tension.

Suivre la section correspondant au type de fauteuil de votre système.

Fauteuil A-dec 311 page 12

Fauteuil A-dec 411 page 14

Fauteuil A-dec 511A page 16

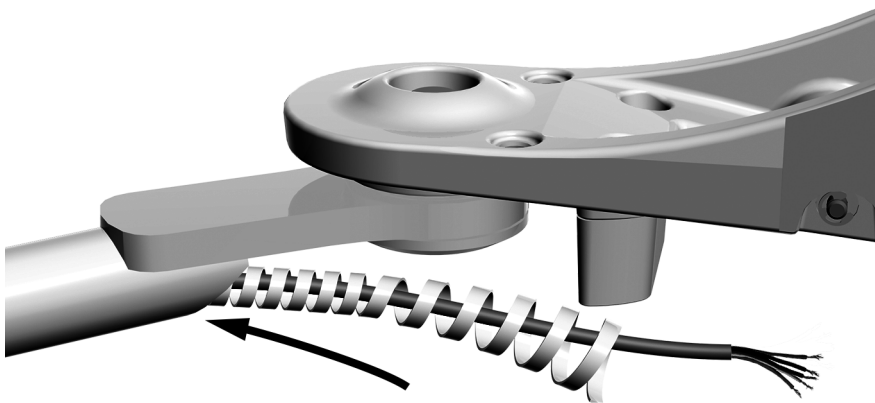
Acheminement des fils et de la ligne de données sur un fauteuil A-dec 311

Outil recommandé

- Pince coupante diagonale

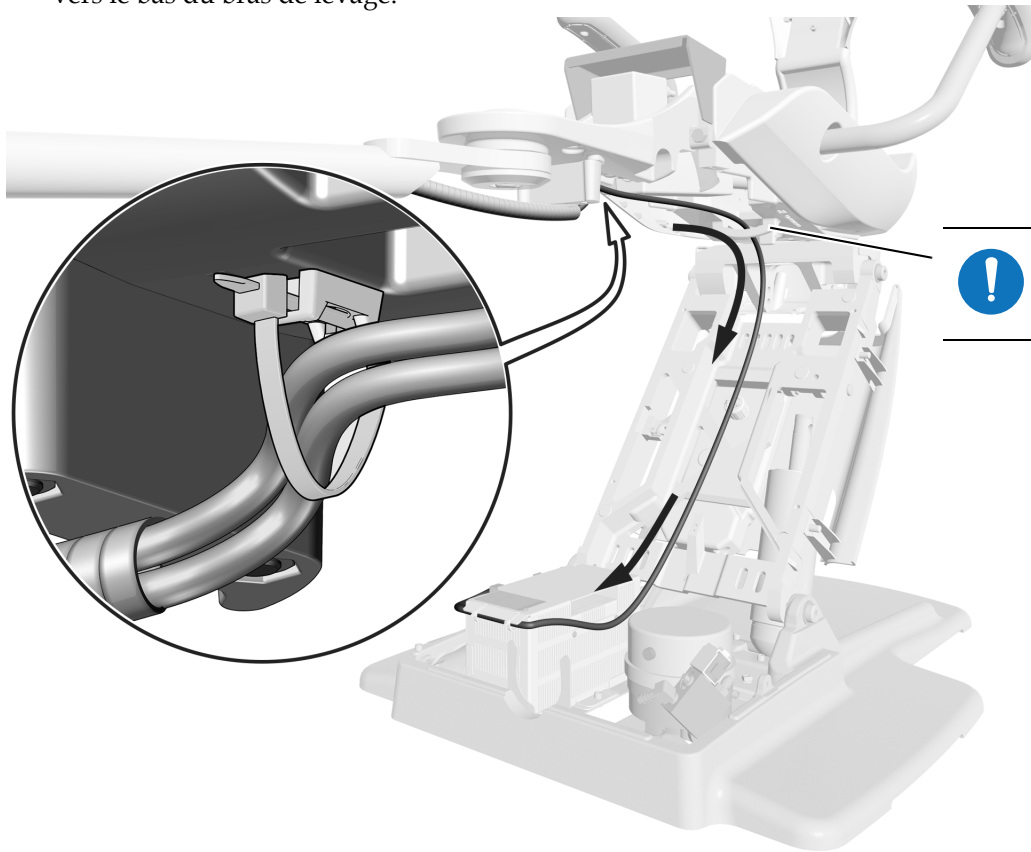
Tâche 1.

1 Insérer le câble dans le cache-câble.



Tâche 2.

- 1 Faire passer le câble vers le haut, le long du cadre du fauteuil, puis vers le bas du bras de levage.



REMARQUE Guider le câble derrière la boucle.

- 2 À l'aide d'un collier de serrage, fixer le câble au support de montage sous la fixation à l'avant.

Étape suivante

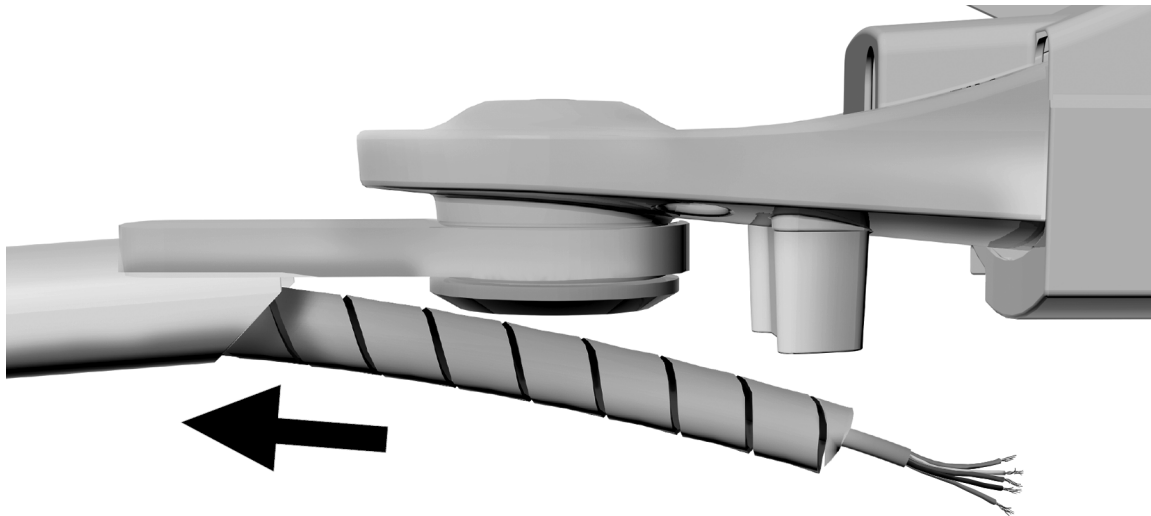
Voir la section «Connexion des fils électriques et de la ligne de données» à la page 17.

Acheminement des fils et de la ligne de données sur un fauteuil A-dec 411

Outil recommandé

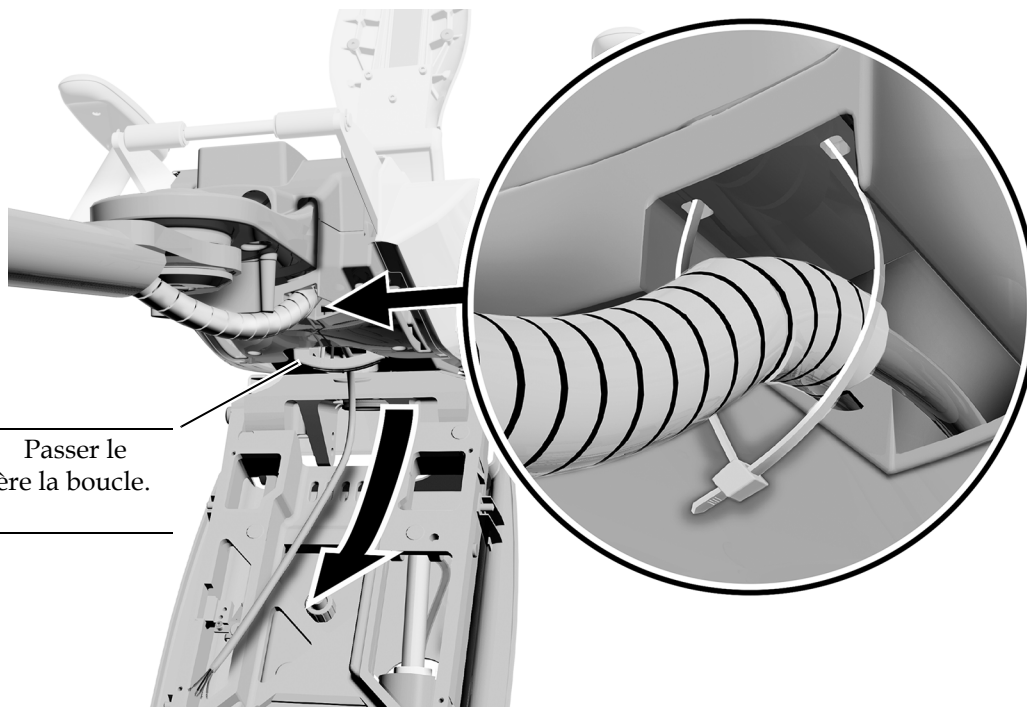
- Pince coupante diagonale

Tâche 1.



- 1 Insérer le câble dans le cache-câble.

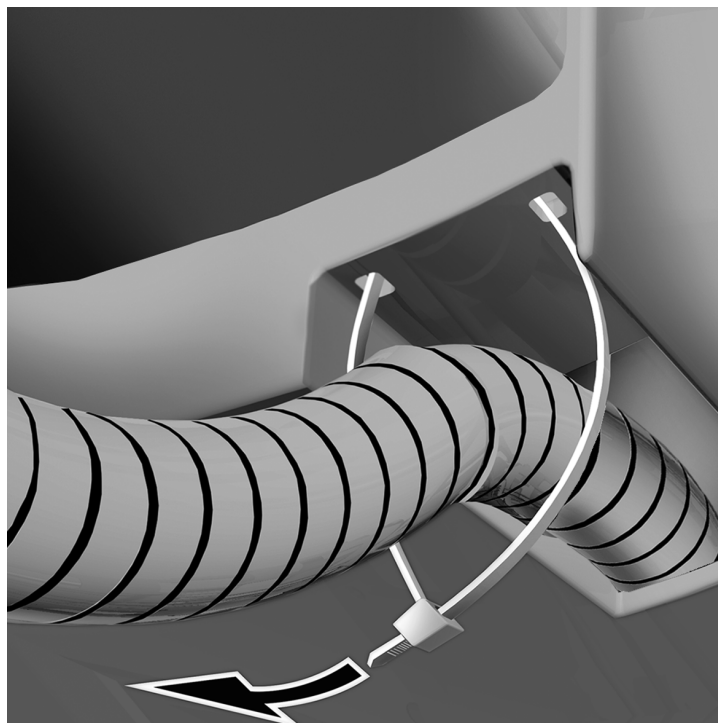
Tâche 2.



REMARQUE Passer le câble derrière la boucle.

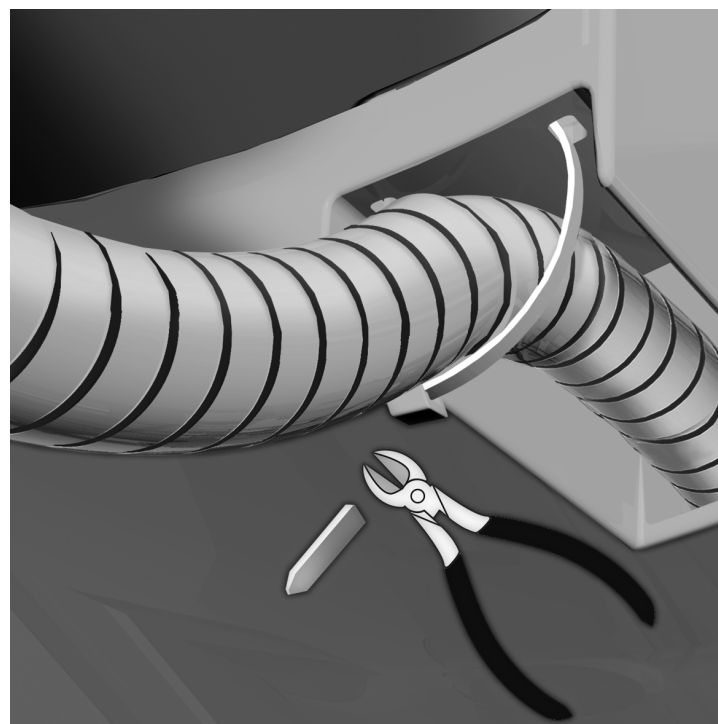
- 1 Faire passer le câble par le collier de serrage et le trou situé sur le cadre en plastique, au travers de la boucle, puis vers le bas le long du bras de levage en direction de l'alimentation électrique.

Tâche 3.



- 1** Placer le cache-câble de sorte qu'il soit à environ 2,5 cm (1 po) à l'intérieur du trou situé dans le cadre en plastique.
- 2** Fixer le cache-câble à l'aide d'un collier de serrage.

Tâche 4.



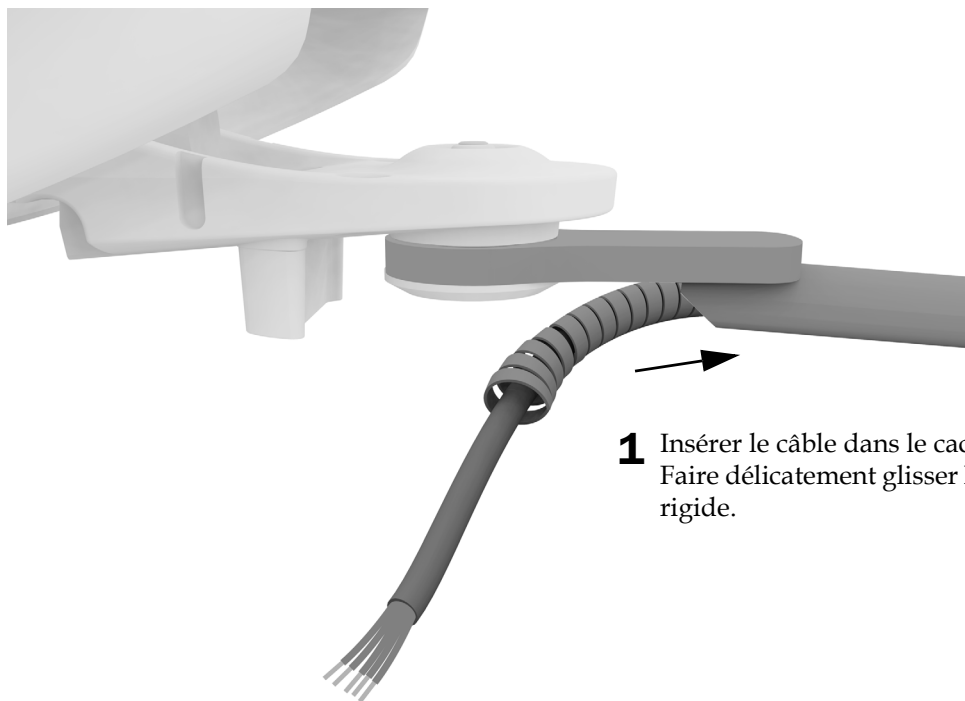
- 1** Faire pivoter la boucle du collier de serrage vers le milieu du fauteuil.
- 2** Couper l'excédent du collier de serrage.

Étape suivante

Voir la section «Connexion des fils électriques et de la ligne de données» à la page 17.

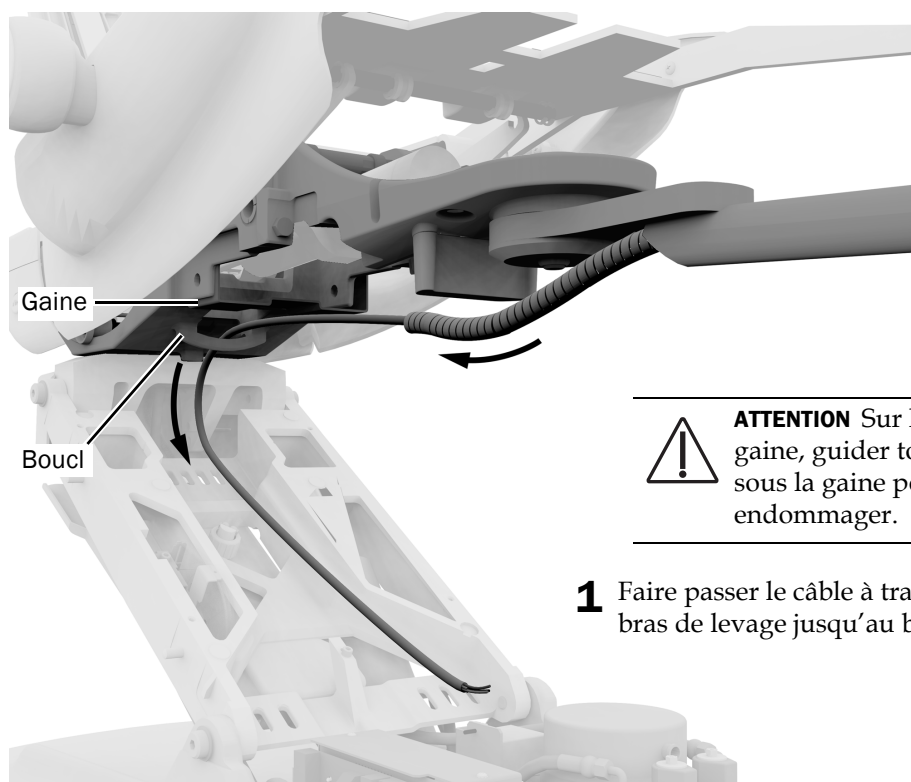
Acheminement des fils et de la ligne de données sur un fauteuil A-dec 511A

Tâche 1.



- 1** Insérer le câble dans le cache-câble.
Faire délicatement glisser le cache-câble dans le bras rigide.

Tâche 2.



ATTENTION Sur les fauteuils équipés d'une gaine, guider tous les cordons et les câbles sous la gaine pour éviter de les endommager.

- 1** Faire passer le câble à travers la boucle, puis le long du bras de levage jusqu'au boîtier d'alimentation.

Connexion des fils électriques et de la ligne de données

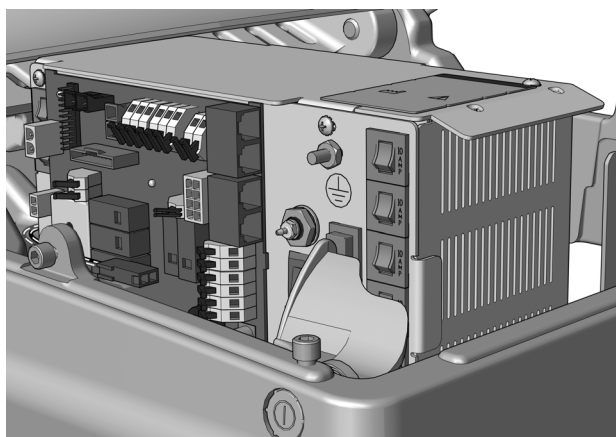


ATTENTION Pour éviter d'endommager ou de débrancher des fils électriques ou des cordons, n'effectuer aucun branchement tant que tous les modules du système ne sont pas installés.

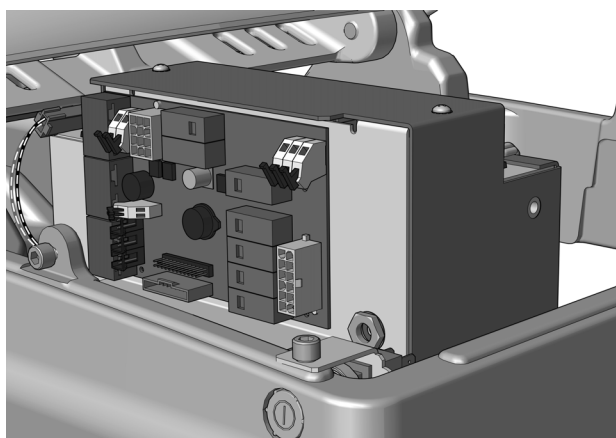
Remplir la section suivante en fonction du boîtier d'alimentation inclus dans le système.



**Boîtier d'alimentation universel A-dec
Fabriqué après juin 2023.....18**



**Boîtiers d'alimentation A-dec 311/411
Fabriqué avant juin 2023.....19**



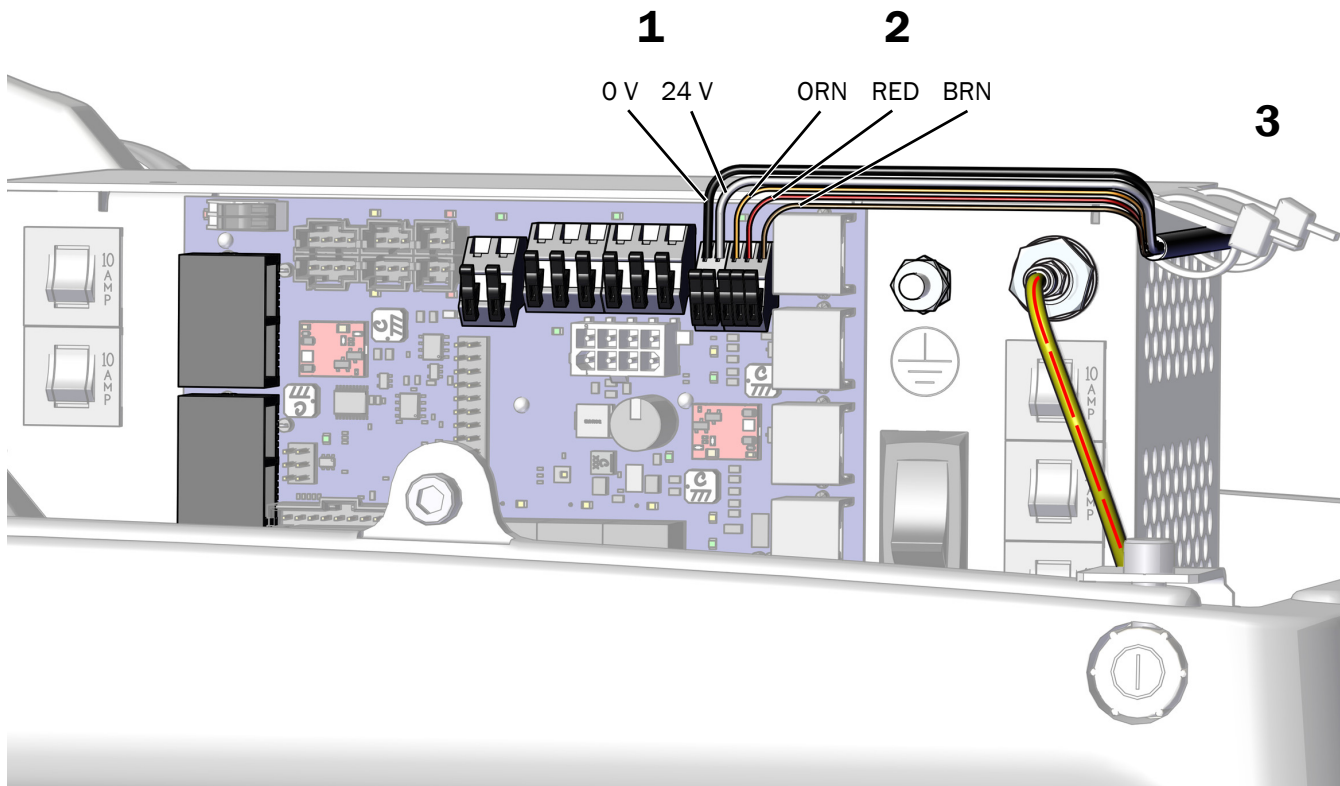
**Boîtiers d'alimentation A-dec 511
Fabriqué avant juin 2023.....21**

Branchement des fils électriques à un boîtier d'alimentation universel A-dec

Outil recommandé

- Pince coupante diagonale

1. Connecter le fil noir sur 0 V et le fil gris sur 24 V.
2. Connecter le fil orange à ORN, le fil rouge à RED et le fil marron à BRN.
3. Une fois que tous les modules sont branchés à l'alimentation, fixer les fils sous le rebord du boîtier d'alimentation.



Étape suivante

Voir la section «Préparation et réglage de l'éclairage» à la page 22.

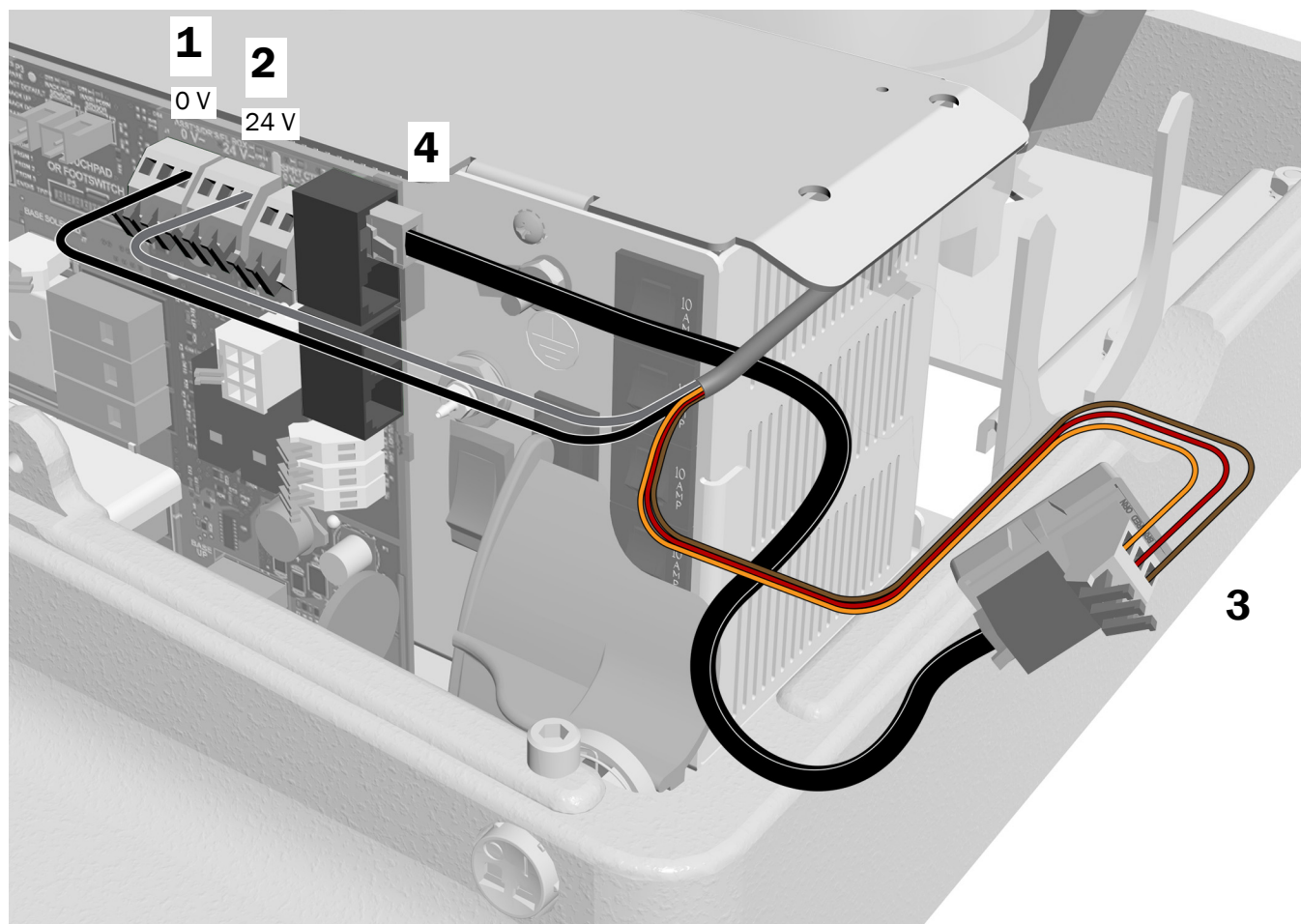
Connexion des fils électriques et de la ligne de données à un fauteuil A-dec 311/411

Outil recommandé

- Pince coupante diagonale

Tâche 1.

1. Connecter le fil noir à la borne 0 V.
2. Relier le fil gris à la borne 24 V.
3. Relier les fils aux emplacements correspondants sur le circuit imprimé de l'adaptateur comme indiqué : le marron à BRN, le rouge à RED et l'orange à ORN.
4. Relier la ligne de données du circuit de l'adaptateur à un port de données.



Tâche 2.

1. Retirer le papier de protection du circuit imprimé de l'adaptateur.



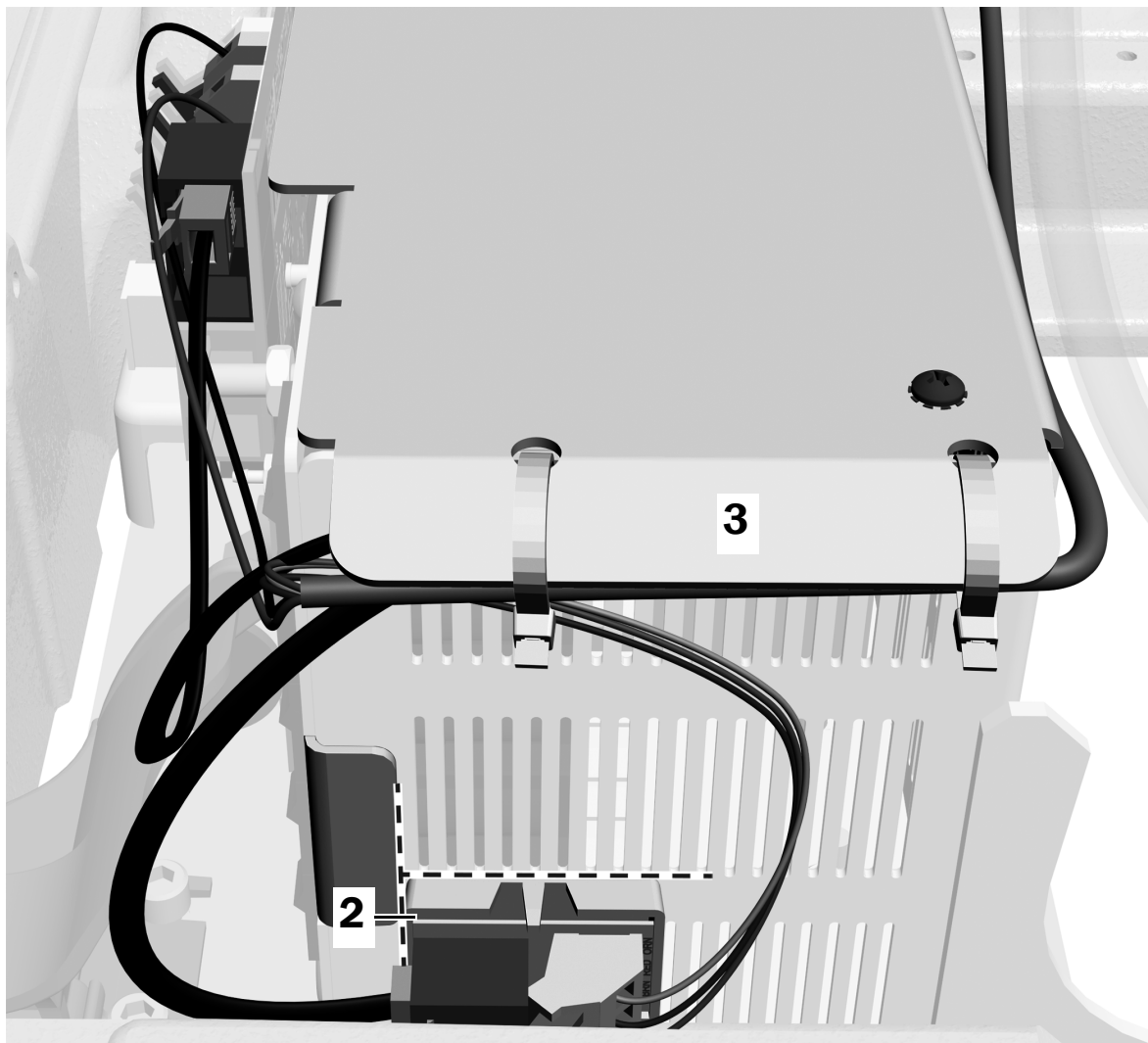
ATTENTION Le circuit imprimé de l'adaptateur doit être fixé dans cette position pour éviter tout dommage ou interférence avec un autre équipement.

2. Fixer le circuit de l'adaptateur sur le côté du boîtier d'alimentation, en direction du butoir du fauteuil. L'aligner avec le bout et le bas des bouches d'aération centrales.



REMARQUE S'il y a déjà une carte de traducteur pour un système de distribution attachée au boîtier d'alimentation, empiler la carte adaptateur au-dessus.

3. Une fois que tous les modules sont branchés à l'alimentation, fixer les fils sous le rebord du boîtier d'alimentation.



Étape suivante

Voir la section «Préparation et réglage de l'éclairage» à la page 22.

Connexion des fils électriques et de la ligne de données à un boîtier d'alimentation A-dec 511

Outil recommandé

- Pince coupante diagonale



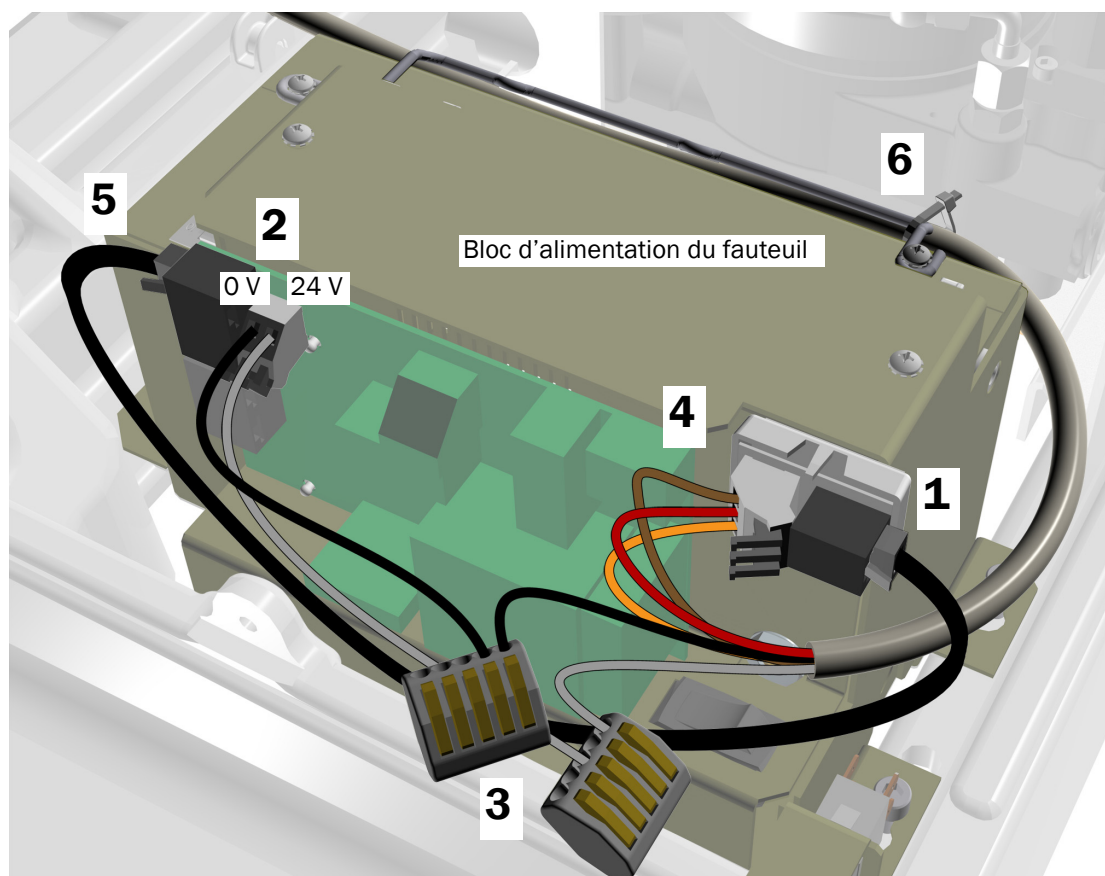
ATTENTION Ne pas fixer le circuit imprimé de l'adaptateur sur la partie supérieure du châssis du boîtier d'alimentation. Le couvercle de pompe ne s'enclencherait pas.

1. Retirer le papier de protection du circuit imprimé de l'adaptateur. Fixer ce dernier sur l'avant du boîtier d'alimentation, en haut à droite.



REMARQUE S'il y a déjà une carte de traducteur pour un système de distribution attachée au boîtier d'alimentation, empiler la carte adaptateur en dessous.

2. Relier le fil du cavalier noir fourni à la borne 0 V. Relier le fil du cavalier gris fourni à la borne 24 V.
3. Utiliser un connecteur de fil pour relier le fil de liaison noir au fil noir du câble et le fil de connexion gris au fil gris du câble.
4. Relier les fils aux emplacements correspondants sur le circuit imprimé de l'adaptateur comme indiqué : le marron à BRN, le rouge à RED et l'orange à ORN.
5. Relier la ligne de données du circuit de l'adaptateur à un port de données.
6. Attacher solidement le câble au bras à l'aide d'un collier de serrage.



Préparation et réglage de l'éclairage

Réglage du contrepoids du bras flexible de l'éclairage

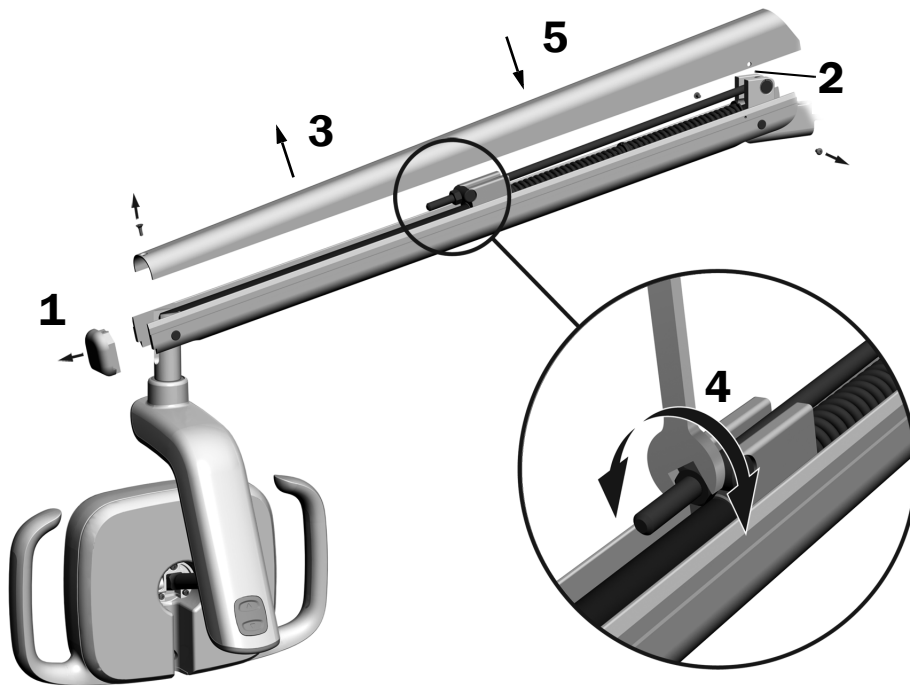
Outils recommandés

- Tournevis cruciforme Phillips
- Clé à six pans 5/64 po
- Clé mixte de 1/2 po



REMARQUE Effectuer cette procédure pour limiter le mouvement involontaire du bras flexible d'éclairage lors du réglage de la position de l'éclairage.

1. Retirer le capuchon situé sur le bras flexible.
2. Retirer les deux vis qui maintiennent le cache.
3. Retirer le cache.
4. Régler l'écrou à l'extrémité du ressort.
Si l'éclairage a tendance à remonter, tourner l'écrou dans le sens anti-horaire.
S'il a tendance à descendre, tourner l'écrou dans le sens horaire.
5. Replacer le cache sur le bras flexible (sans le fixer). En vérifier la stabilité.
6. Répéter les étapes 4 et 5 jusqu'à ce qu'il ne se déplace plus.
7. Réinstaller les vis qui fixent le cache et remettre le capuchon en place.



REMARQUE Un kit de limitation de mouvement (réf. 90.1044.00), disponible en option, peut être installé afin de limiter le déplacement du bras flexible vers le haut ou vers le bas.

Réglage de la tension du bras rigide

Outils recommandés

- Clé à cliquet avec douille de 15/16 po (2)



REMARQUE Effectuer cette procédure pour limiter le mouvement involontaire du bras rigide d'éclairage lors du réglage de la position de l'éclairage.

1 Placer l'éclairage en position de travail.

2 Serrer l'écrou inférieur.



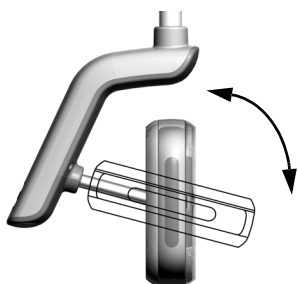
Réglage des paramètres de la tension de rotation

Outil recommandé

- Clé à six pans 7/64 po

Tester la rotation de la tête d'éclairage. S'il est nécessaire de la régler, suivre les instructions correspondant au type de tension à ajuster.

Réglage de la tension verticale



- 1** Pour régler la tension, serrer la vis. La tension augmente dans le sens horaire.

Réglage de la tension horizontale et diagonale

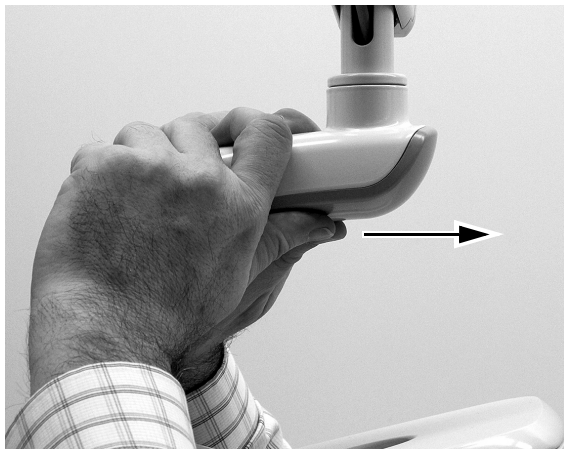
Tâche 1.

- 1 Retirer les deux vis qui maintiennent le cache du panneau des circuits imprimés.



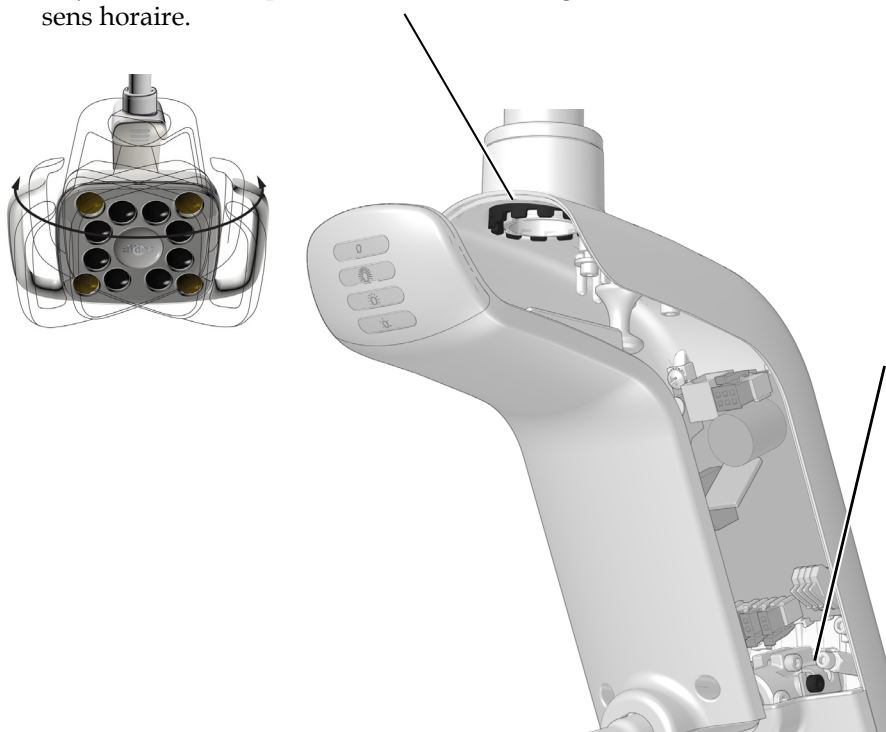
Tâche 2.

- 1 À l'aide de vos pouces, faire glisser le cache du panneau des circuits imprimés.

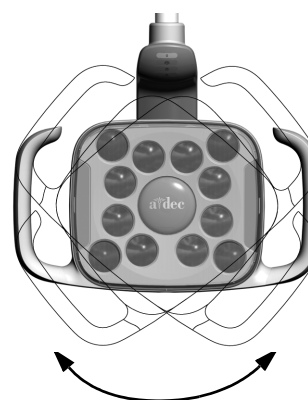


Tâche 3.

- 1** Pour régler la tension horizontale, faire tourner la pièce d'ajustement de déplacement. La tension augmente dans le sens horaire.



- 2** Pour régler la tension diagonale, serrer la vis de pression. La tension augmente dans le sens horaire.



Test de l'éclairage

Suivre la procédure correspondant à la configuration du système :

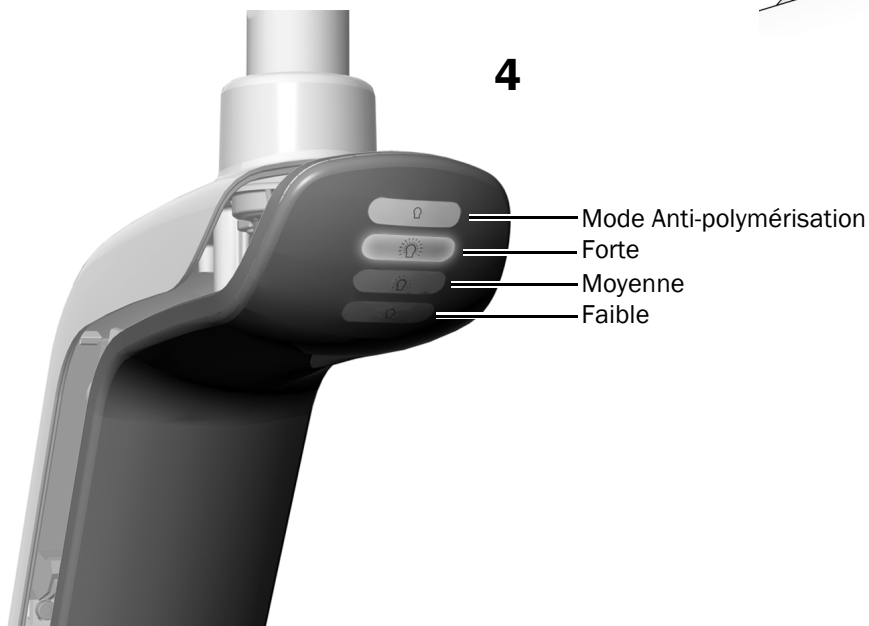
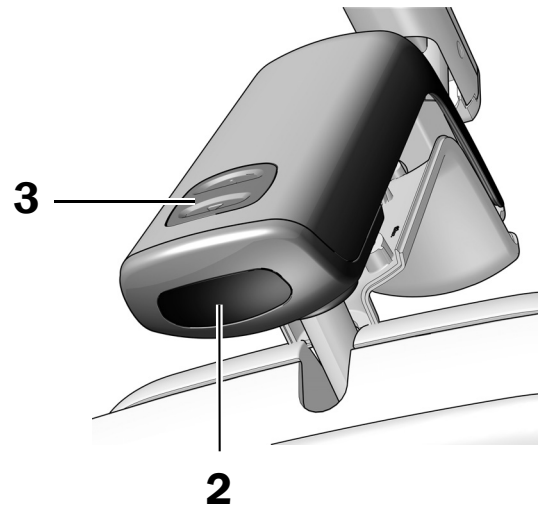
Test du A-dec 572L..... page 27

Test du A-dec 372L..... page 28

Test de l'éclairage à l'aide des claviers..... page 29

Test du A-dec 572L

1. Mettre le système sous tension.
2. Déplacer la main à une distance maximale de 76 mm (3 po) du capteur marche/arrêt sans contact pour allumer l'éclairage.
3. Appuyer sur le bouton de réglage pour tester chaque mode d'éclairage.
4. Pour chaque mode, vérifier que le voyant correct sur la protection du panneau des circuits imprimés est allumé.
5. En cas de dysfonctionnement, vérifier les branchements des fils.

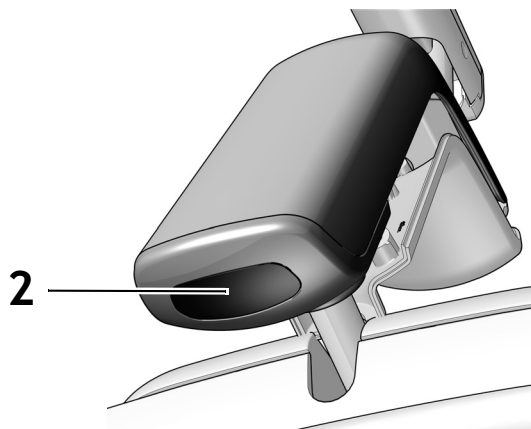


**Étape
suivante**

Voir la section «Test des claviers» à la page 29.

Test du A-dec 372L

1. Mettre le système sous tension.
2. Test de l'éclairage :
 - **Éclairages avec fonctions au clavier** - Déplacer la main à une distance maximale de 76 mm (3 po) du capteur marche/arrêt sans contact pour vérifier que la lumière s'allume et s'éteint.
 - **Éclairages sans fonctions au clavier** - Déplacer la main à moins de 76 mm (3 po) du capteur marche/arrêt sans contact et vérifier que la lumière passe par haut-bas-arrêt.
3. En cas de dysfonctionnement, vérifier les branchements.



Étape suivante

Voir la section «Test des claviers» à la page 29.

Test des claviers

Voir la section pour le type d'interface de contrôle sur votre système.



REMARQUE Les symboles et les icônes de commande manuelle sont la propriété d'A-dec, Inc.

Clavier CP5i/CP5



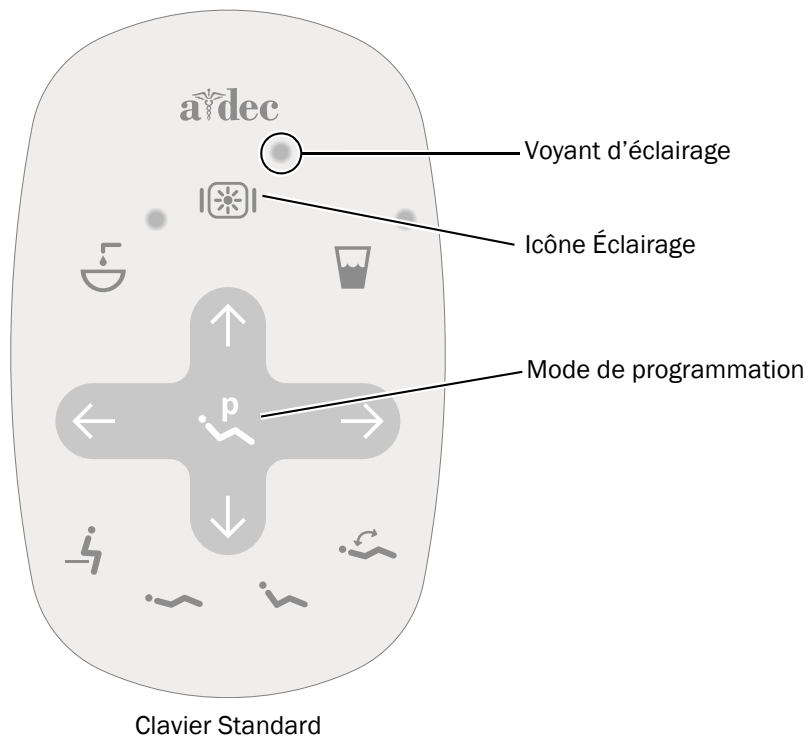
Pour l'utilisation de l'écran tactile et du clavier, consulter les *Instructions d'utilisation des écrans tactiles et claviers A-dec* (réf. 86.0857.01) sur a-dec.com/touchscreen-manual.



Pour configurer les fonctions de connectivité, consulter le *mode d'emploi A-dec+™* (réf. 86.1030.01) sur a-dec.com/connectivity-manual.



Clavier standard



- 1** Mettre le système sous tension.
- 2** Appuyer de manière prolongée sur ☀️ pour vérifier que l'éclairage s'allume et pour tester les différents modes d'intensité : forte, moyenne et faible, le mode anti-polymérisation (572L) ou le mode composite/faible et fort (372L).



REMARQUE Lorsque l'éclairage 372L est en mode composite/faible ou l'éclairage 572L en mode anti-polymérisation, le voyant du clavier clignote.

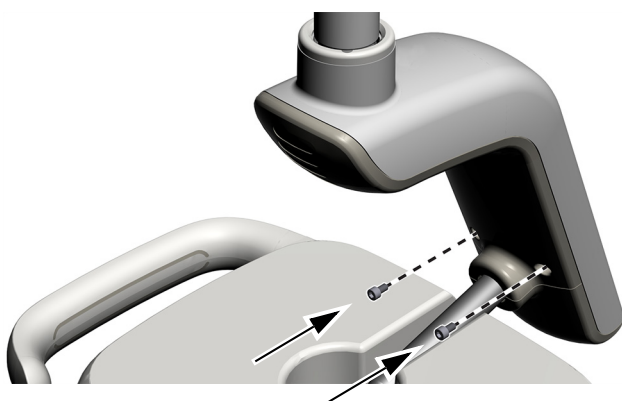
- 3** Appuyer de manière prolongée sur ☀️ pour éteindre l'éclairage.
- 4** Appuyer de manière prolongée et simultanée sur 🪑 et ☀️ jusqu'à ce que le système émette un bip pour désactiver ou activer la fonction de marche/arrêt automatique.
 - **Un bip** indique que la fonction est désactivée.
 - **Trois bips** indiquent que cette fonction est activée.

Réinstaller le cache du panneau des circuits imprimés



AVERTISSEMENT Risque d'électrocution. Lors du retrait ou de la remise en place des caches, veiller à ne pas endommager les câbles ni les cordons. Vérifier la fixation des protections après les avoir remis en place.

- 1** Positionner le cache du panneau des circuits imprimés, de sorte que le trou de serrure s'ajuste sur la colonne ; mettre ensuite le cache du panneau en place en le poussant de la paume de la main.



- 2** Fixer le cache avec deux vis.

Informations réglementaires et garantie

Pour obtenir les informations réglementaires requises et en savoir plus sur la garantie A-dec, consulter le document *Informations réglementaires, caractéristiques techniques et garantie* (réf. 86.0221.01) disponible dans le Centre de ressources à l'adresse www.a-dec.com.



Pour accéder rapidement à ce document en ligne, scanner, appuyer ou cliquer sur ce code QR, qui pointe vers a-dec.com/regulatory-guide.



Siège social d'A-dec

2601 Crestview Drive
Newberg, OR 97132 États-Unis
Tél. : 1.800.547.1883 aux États-Unis/Canada
Tél. : +1.503.538.7478 hors États-Unis/Canada
www.a-dec.com

A-dec, Inc. n'offre aucune garantie quant au contenu de ce document, y compris, mais sans s'y limiter, aux garanties tacites de qualité commerciale et d'adaptation à un but particulier.