

A-dec 311/411/511 Dental Koltuğa Takılan A-dec® 372L/572L Dental Işık

KURULUM KILAVUZU

İçindekiler

Başlamadan Önce.....	2
Koltuk Ön Bağlantı Noktasını Monte Etme (yalnızca A-dec 511A içindir)	2
Sabit Kolu Monte Etme	8
Dental Işık Bileşenlerini Monte Etme.....	11
Kabloları ve Veri Hattını Yerleştirme	12
Kabloları ve Veri Hattını Bağlama	17
Dental Işığı Hazırlama ve Ayarlama.....	22
Dental Işığı Test Etme	27
Sürücü Muhafazası Kapağını Geri Takma	31
Düzenleyici Bilgiler ve Garanti	32



A-dec 511A Dental
Koltuğa Takılan
A-dec Dental Işık

Bu Belgenin Kapsadığı Ürün Modelleri ve Versiyonları

Model	Versiyonlar	Açıklama
311	B	Dental Koltuk
411/511	A	Dental Koltuk
372L/572L	A	Dental Işık

Başlamadan Önce



NOT Kılavuz genelinde, başarılı bir kurulum için gerekli olan önemli bilgiler buradaki gibi gölgelendirilmiş olarak gösterilmektedir.



UYARI Elektrik çarpma tehlikesi. Kapağı çıkardığınızda veya yerine taktığınızda, herhangi bir kabloya veya boruya zarar vermemeye dikkat edin. Takıldıktan sonra kapakların yerlerine oturduklarını doğrulayın.



NOT Monitör kolunun sabit kolunun kurulumuna ilişkin talimatlar dental ışığın sabit kolunun kurulumuyla aynıdır.



NOT Bu kurulum kılavuzundaki talimatlar, belirtilen durumlar dışında A-dec 372L ve 572L dental ışıklar için geçerlidir.

Önerilen Aletler

- 5/8 inç, 3/4 inç ve 15/16 inç soket ve çark mandalı (2)
- Ahşap blok
- Phillips yassı tornavida
- 1/2 inç kombine anahtar
- Çapraz kesiciler
- Antistatik bileklik
- 5/8 inç ve 3/4 inç açık uçlu adaptörlü tork anahtarı
- Altıgen anahtar seti

Koltuk Ön Bağlantı Noktasını Monte Etme (yalnızca A-dec 511A içindir)

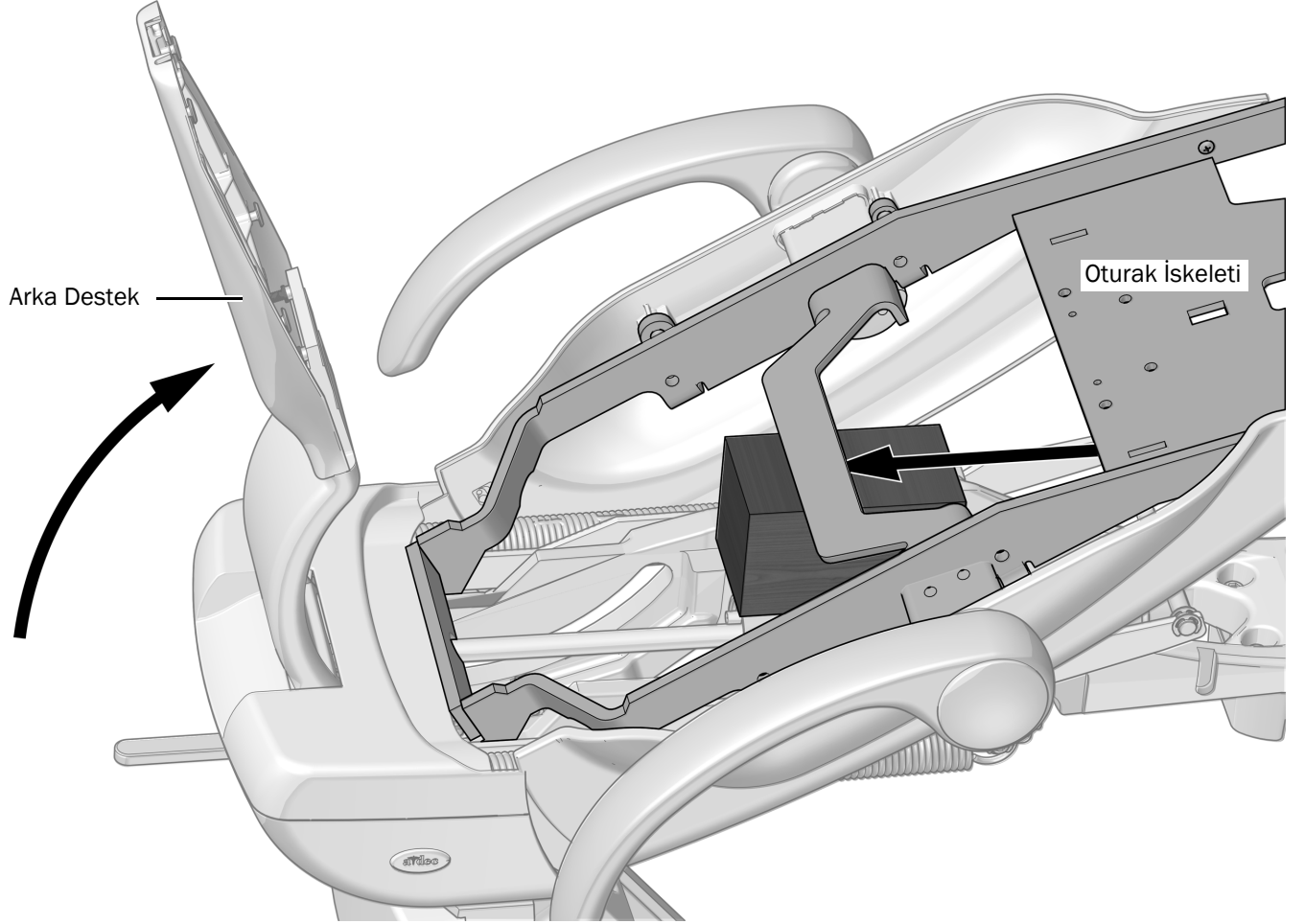
Önerilen Aletler

- Ahşap blok
- 1/4 inç ve 3/8 inç altıgen anahtarlar
- 5/8 inç kombine anahtar
- 5/8 inç açık uçlu adaptörlü tork anahtarı
- 3/4 inç açık uçlu adaptörlü tork anahtarı

Görev 1.



BUNU OKUYUN! Sistem koltuk ön bağlantı noktasına monte edilen ekipman içeriyorsa modüllerin ve koltuk ön bağlantı noktasının bu prosedür tamamlanmadan önce sökülmesi gerekir.



İKAZ Devre kartları statik elektriğe karşı duyarlıdır. Bir devre kartına dokunurken veya bir devre kartına gelen ya da giden bağlantıları yaparken Elektrostatik Deşarj (ESD) önlemlerinin alınması gerekir. Devre kartları yalnızca bir elektrikçi veya uzman servis personeli tarafından takılmalıdır.

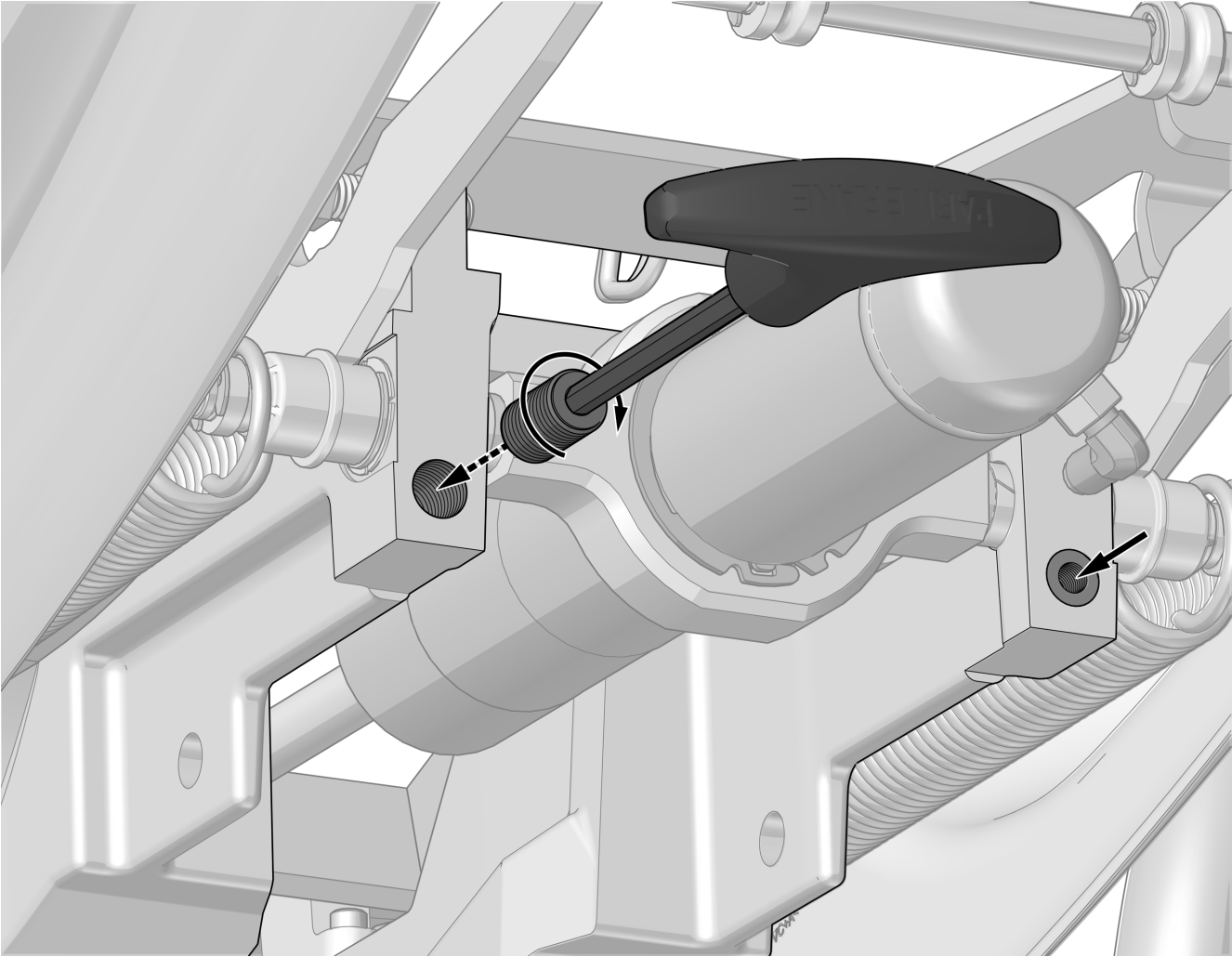
- 1** Koltuk gücünü açın.
- 2** Arka desteği tamamen yükseltin.
- 3** Oturak iskeletini kaldırın ve oturak iskeleti ile üst yapı arasına ahşap bloğu yerleştirin. Bu adım, sabit kollarnın takılması için üst yapının ön tarafına daha iyi erişim sağlar.

Görev 2.

1 Adaptörler üst yapının yüzeyi ile aynı hizada olana kadar üst yapıdaki deliklere iki adaptörü vidalamak için 1/4 inç altıgen anahtarı kullanın.

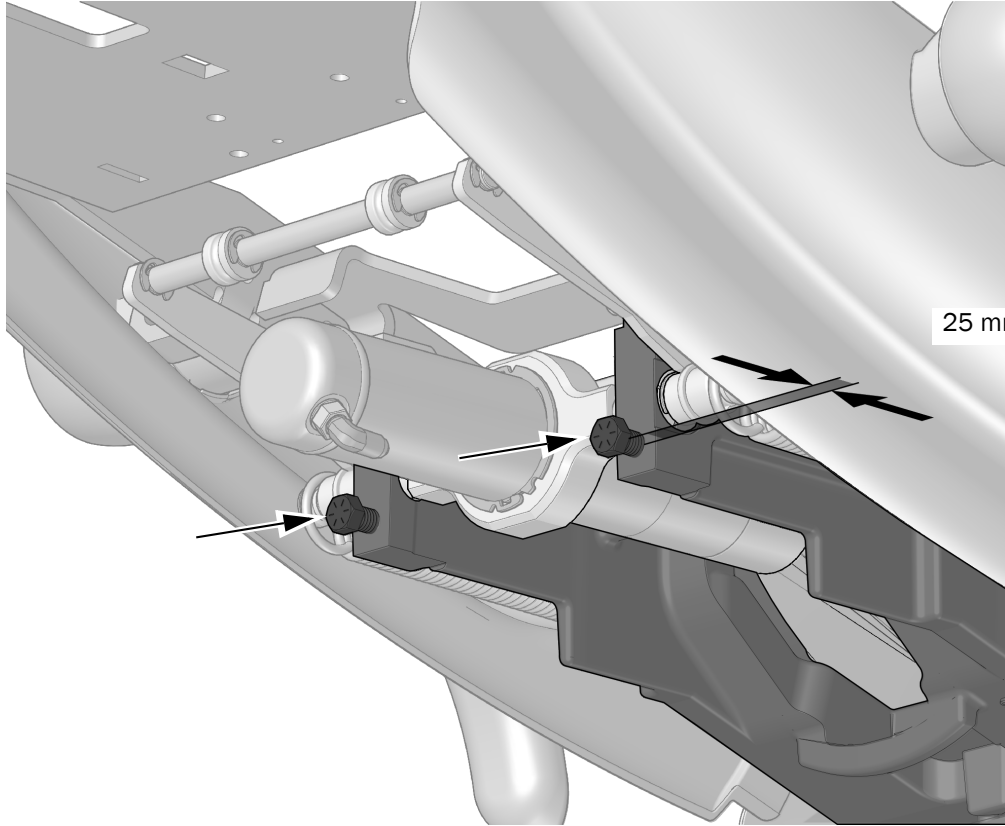


NOT Adaptörün arkasına altıgen arayüzü yerleştirmek için altıgen anahtarı adaptörün açık ucundan sokun.



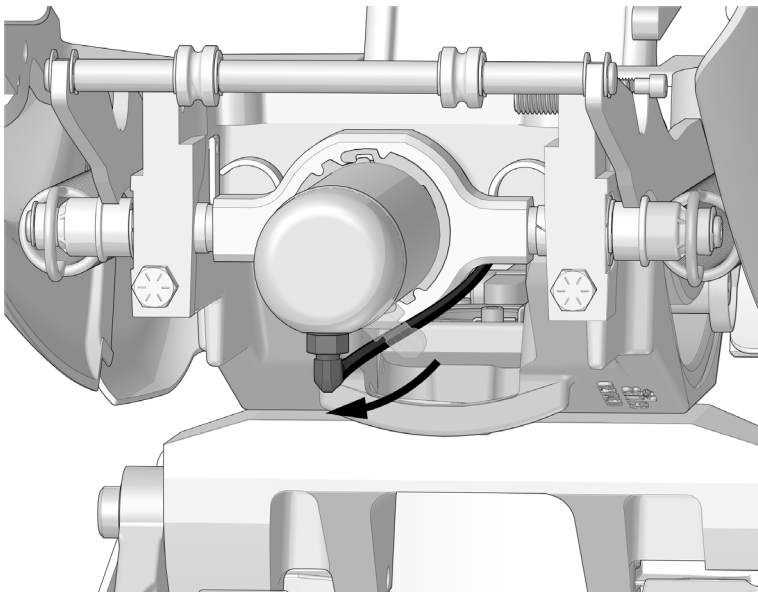
Görev 3.

- 1 Cıvataların baş kısmı üst yapıya yaklaşık 25 mm (1 inç) mesafede olana kadar iki 7/16-14 x 1-1/2 inç cıvataı adaptörlere vidalayın.



Gerçek Boyut

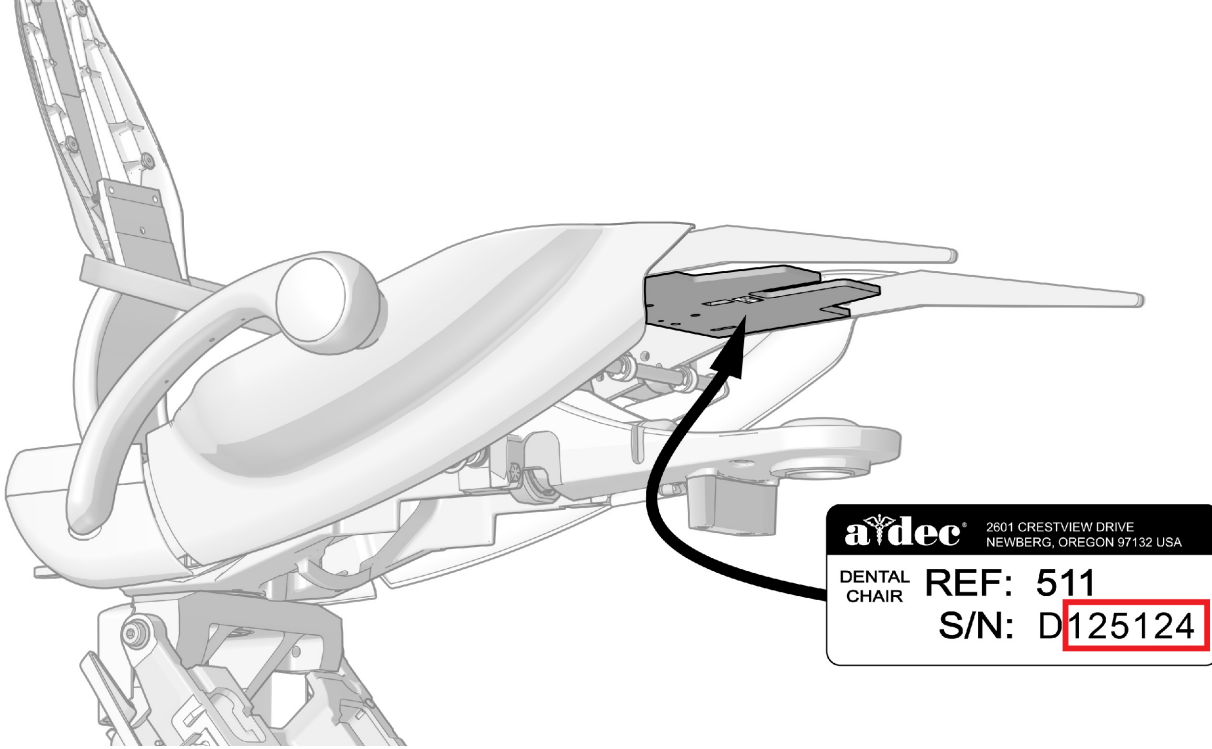
- 2 Hidrolik silindiri, hidrolik bağlantı noktası saat 6 pozisyonunda olacak şekilde döndürün.



Görev 4.

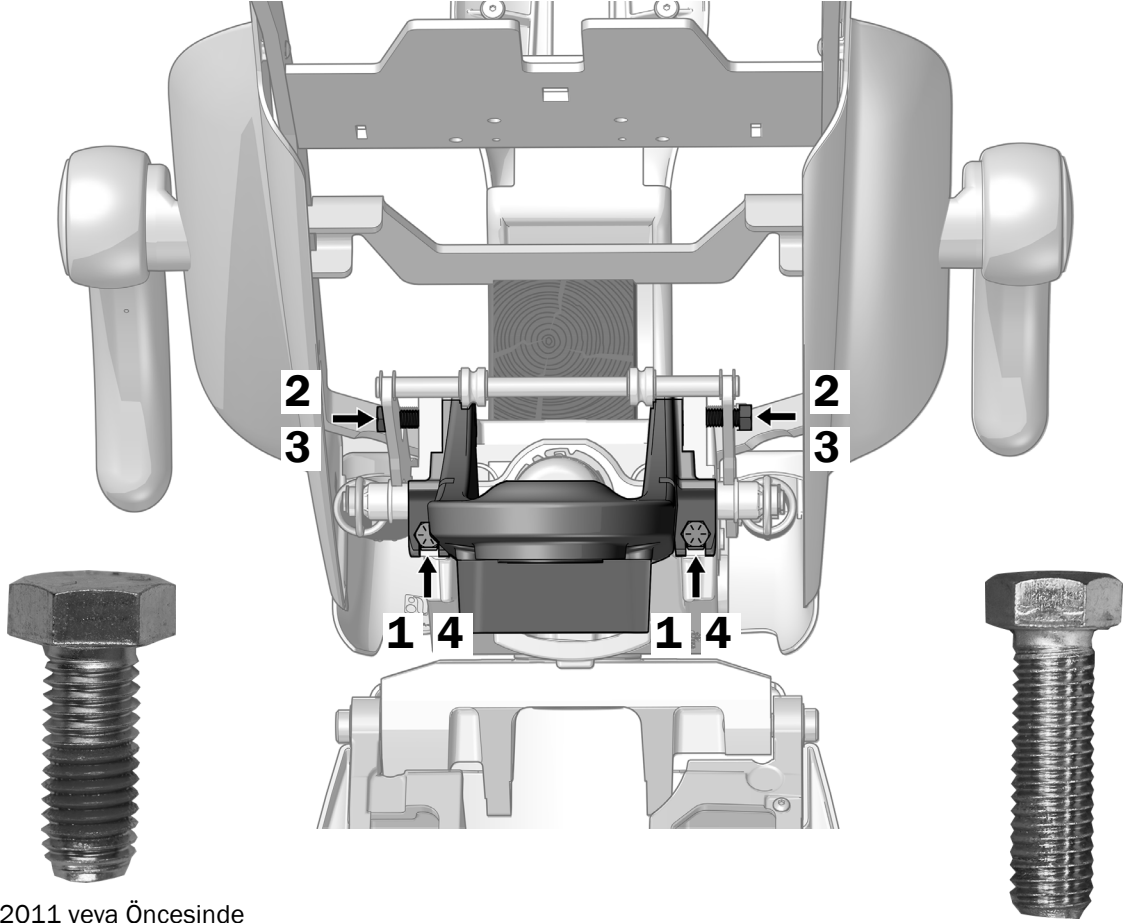
Ařađıdaki talimatlarda 2. ve 3. adımları tamamlarken üst civatayı sandalyenin üretildiđi tarihe göre takın.

Sandalyenin ne zaman üretildiđini öğrenmek için oturak iskeletinin altındaki seri numarasına bakın.



Seri numarası D125124, Nisan 2011'den sonra üretilen sandalyeler için sınır noktasıdır.

- **Nisan 2011 ve Öncesindeki Sandalyeler** - seri numarasının sayı kısmı **125124'**e eşit veya küçüktür.
- **Nisan 2011 Sonrası Sandalyeler** - seri numarasının sayı kısmı **125124'**ten büyüktür veya 7'nin üzerinde basamađa sahiptir.



Nisan 2011 veya Öncesinde
Üretilen Sandalyeler
1/2-13 x 1-1/4 inç
Gerçek Boyut

Nisan 2011 Sonrasında
Üretilen Sandalyeler
7/16-14 x 1-1/2 inç
Gerçek Boyut

- 1** Koltuk ön bağlantı noktası düzeneğini üst yapının önündeki iki cıvataya yerleştirin.
- 2** Koltuk ön bağlantı noktasının üst kısmındaki delikleri üst yapıdaki deliklerle hizalayın ve aşağıdakilerden birini yapın:
Nisan 2011 veya Öncesinde Üretilen Sandalyeler - İki 1/2-13 x 1-1/4 inç cıvatayı deliklerden takmak için 3/4 inç soket ve çark mandalını kullanın.
Nisan 2011 veya Öncesinde Üretilen Sandalyeler - İki 7/16-14 x 1-1/2 inç cıvatayı deliklerden takmak için 5/8 inç soket ve çark mandalını kullanın.
- 3** Aşağıdakilerden birini yapın:
Nisan 2011 veya Öncesinde Üretilen Sandalyeler - 3/4 inç açık uçlu adaptörlü tork anahtarı kullanarak iki üst cıvatayı 68 Nm (50 ft-lbs) değeriyle sıkın.
Nisan 2011 veya Öncesinde Üretilen Sandalyeler - 5/8 inç açık uçlu adaptörlü tork anahtarı kullanarak iki üst cıvatayı 68 Nm (50 ft-lbs) değeriyle sıkın.
- 4** 5/8 inç açık uçlu adaptörlü tork anahtarı kullanarak iki alt cıvatayı 68 Nm (50 ft-lbs) değeriyle sıkın.
- 5** Hidrolik silindiri tekrar orijinal konumuna döndürün.

Sabit Kolu Monte Etme



NOT Bu bölümdeki talimatlar, belirtilen durumlar dışında A-dec 311/411/511A dental koltuklar için geçerlidir.



BUNU OKUYUN!

- Sistemde 332/333/336 tablet sistemi bulunuyorsa, sabit kolun monte edilmesiyle ilgili bu bölümde açıklanan talimatları kullanmayın. İkili sabit kolların monte edilmesiyle ilgili talimatlar için, tablet sisteminizle birlikte sağlanan kurulum kılavuzuna bakın.
- Sistemde 332/333/336 tablet sistemi bulunmuyorsa ve bir destek merkezi varsa, sabit kolun monte edilmesiyle ilgili bu bölümde açıklanan talimatları kullanmayın. Bu durumda, ilgili konfigürasyon için doğru talimatları içeren özel bir kiti (p/n 90.1422.00) kullanmanız gerekir.

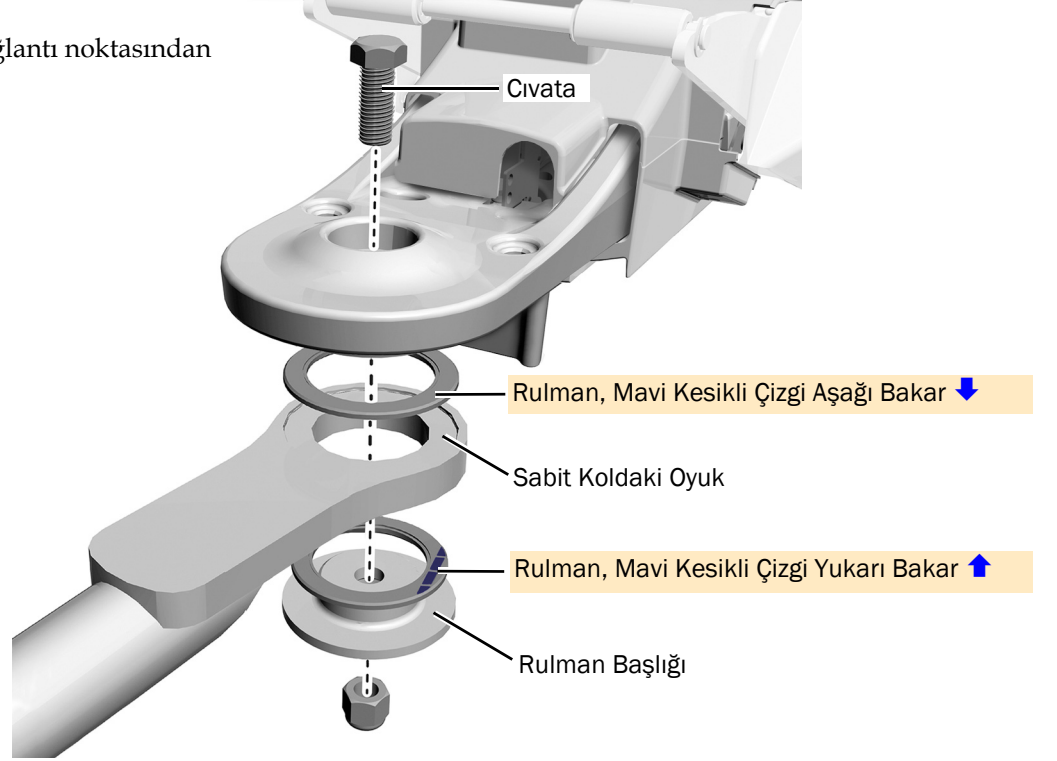
Sabit kolu monte ettikten sonra bu kılavuza dönerek şu bölüme bakın: "Dental Işıđ Bileşenlerini Monte Etme", sayfa 11.

Önerilen Aletler

- 15/16 inç soket ve çark mandalı (2)

Görev 1.

- 1 Cıvatayı koltuk ön bağlantı noktasından yerleştirin.



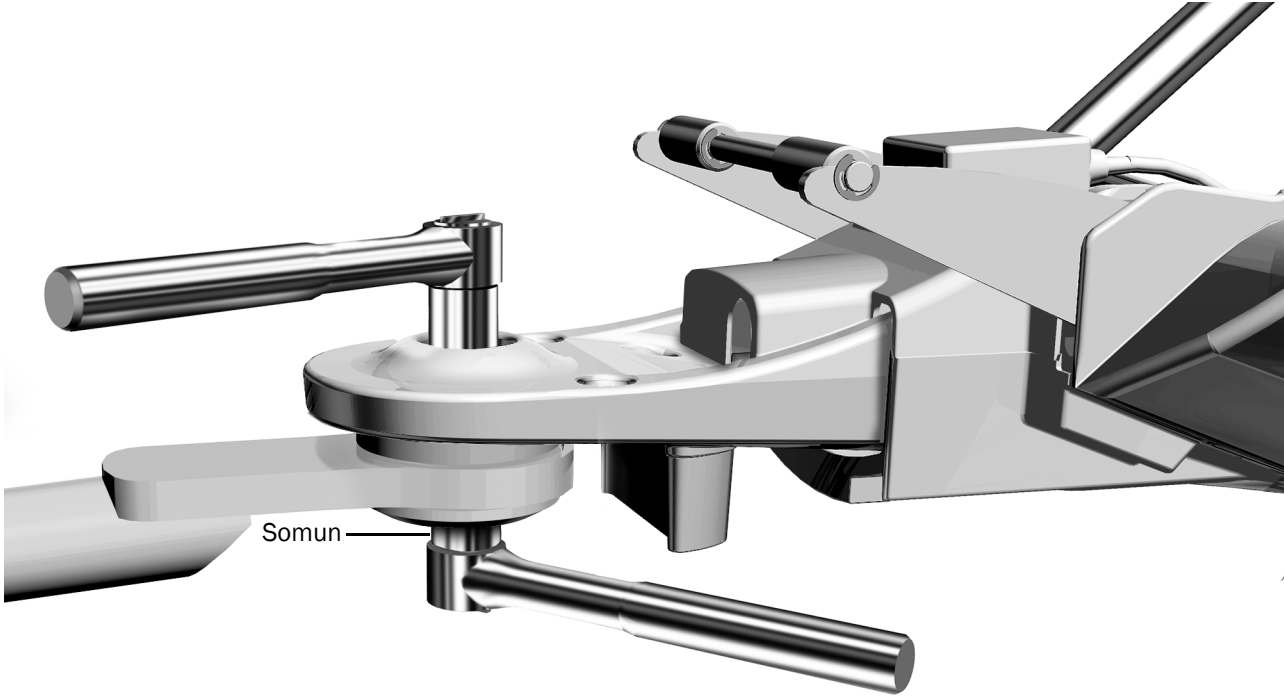
DİKKAT Kolun düzgün şekilde dönebilmesi için, rulmanların koldaki oyuklarına tam olarak oturması ve mavi kesikli çizginin doğru konumda olması gerekir. Yerleştirme işlemi sırasında dikkatli olun, rulmanlar sıkılırken kayabilirler

- 2 Rulmanları, sabit kolu ve rulman başlığını cıvataya takın.



Rulman Üzerindeki Mavi Kesikli Çizgi

Görev 2.



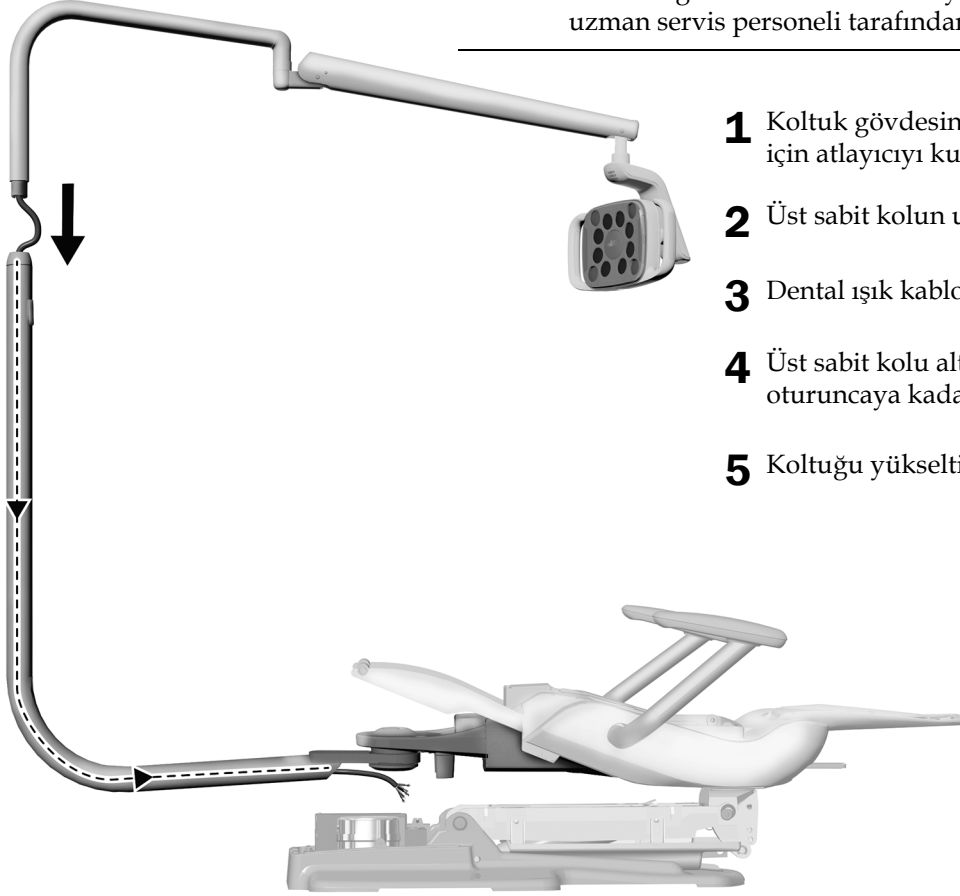
- 1** Kolun rahatça hareket edeceđi ancak kaymayacağı şekilde somunu sıkın.

Dental Işık Bileşenlerini Monte Etme

Görev 1.



İKAZ Devre kartları statik elektriğe karşı duyarlıdır. Bir devre kartına dokunurken veya bir devre kartına gelen ya da giden bağlantıları yaparken Elektrostatik Deşarj (ESD) önlemlerinin alınması gerekir. Devre kartları yalnızca bir elektrikçi veya uzman servis personeli tarafından takılmalıdır.



- 1** Koltuk gövdesini tamamen aşağı indirmek için atlayıcıyı kullanın.
- 2** Üst sabit kolun uç kısmını yağlayın.
- 3** Dental ışık kablosunu alt sabit koldan geçirin.
- 4** Üst sabit kolu alt sabit kola tamamen oturuncaya kadar sokun.
- 5** Koltuğu yükseltin.

A-dec 411 Dental Koltuk Gösterilmektedir

Kabloları ve Veri Hattını Yerleştirme



UYARI Bu prosedüre başlamadan önce gücün kapatılmaması veya prizden çekilmemesi üründe hasara yol açabilir ve ciddi yaralanmalara ya da ölüme neden olabilir.

1. Sistem gücünü kapatın.

Sistemin koltuk türü ile ilgili bölümü tamamlayın.

A-dec 311 Koltuksayfa 12

A-dec 411 Koltuksayfa 14

A-dec 511A Koltuksayfa 16

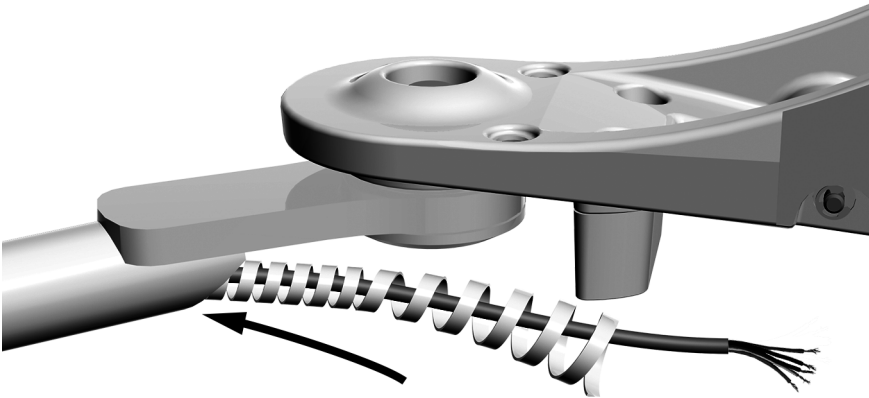
A-dec 311 Koltukta Kabloları ve Veri Hattını Yerleştirme

Önerilen Alet

- Çapraz kesiciler

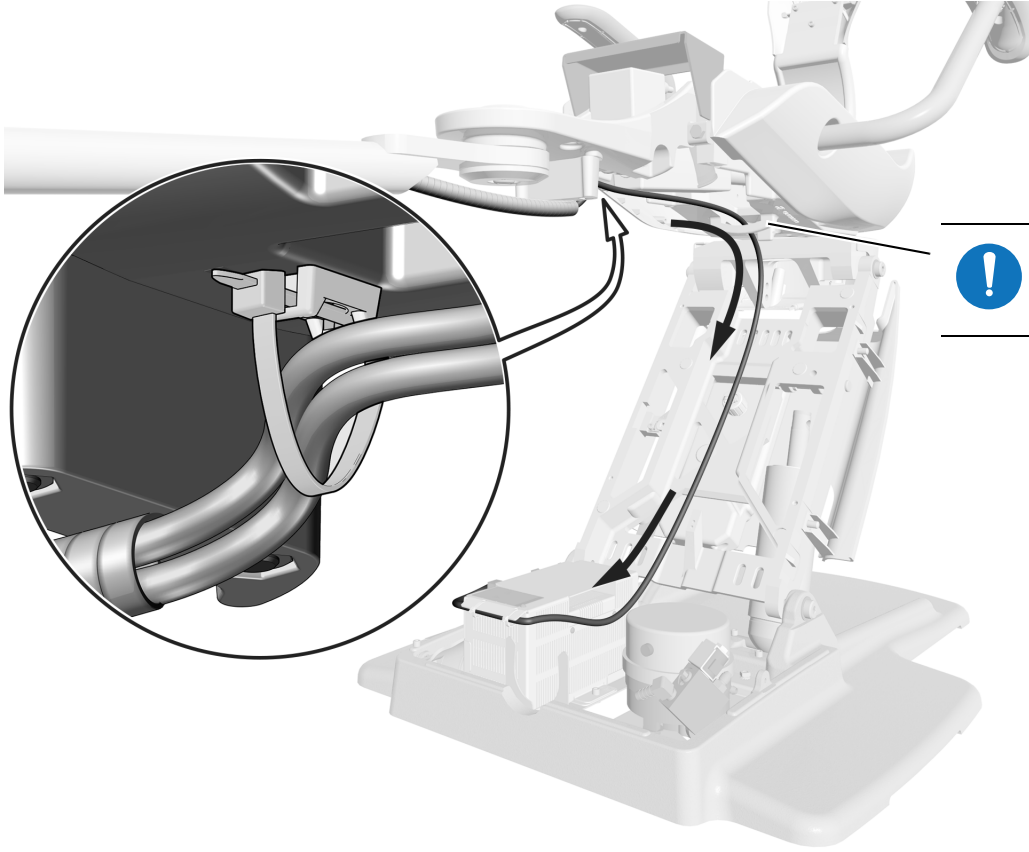
Görev 1.

1 Kablonun etrafına kablo toplayıcıyı takın.



Görev 2.

1 Kabloları yukarıda koltuk iskeleti boyunca geçirerek ařađıya kaldırma koluna indirin.



NOT Kabloyu halkanın arkasından geçirin.

2 Kabloyu kablo bađları kullanarak koltuk ön bađlantı noktasının altındaki montaj braketine sabitleyin.

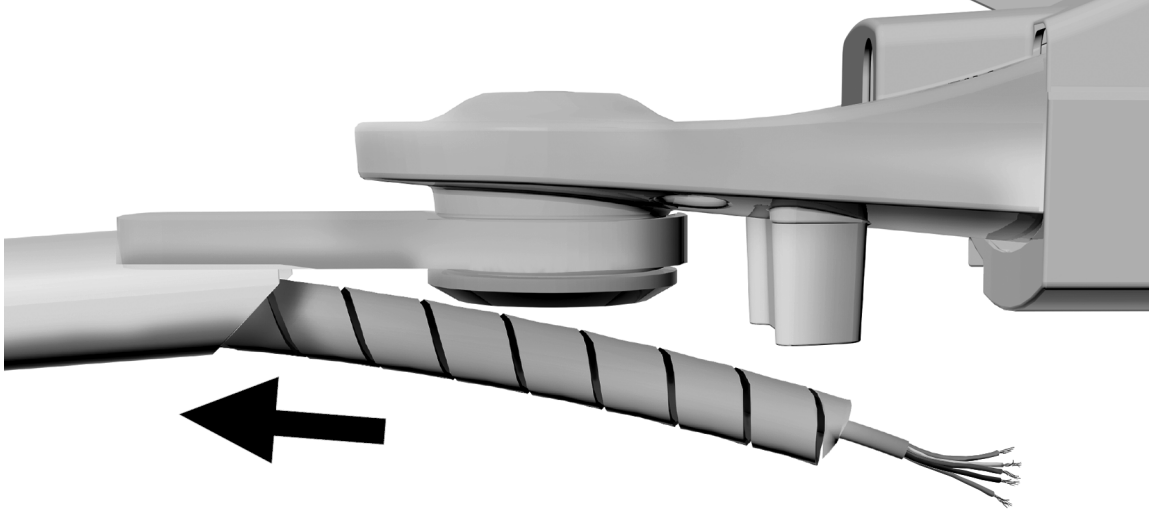
Sonraki Adım Bkz. "Kabloları ve Veri Hattını Bađlama", sayfa 17.

A-dec 411 Koltukta Kabloları ve Veri Hattını Yerleştirme

Önerilen Alet

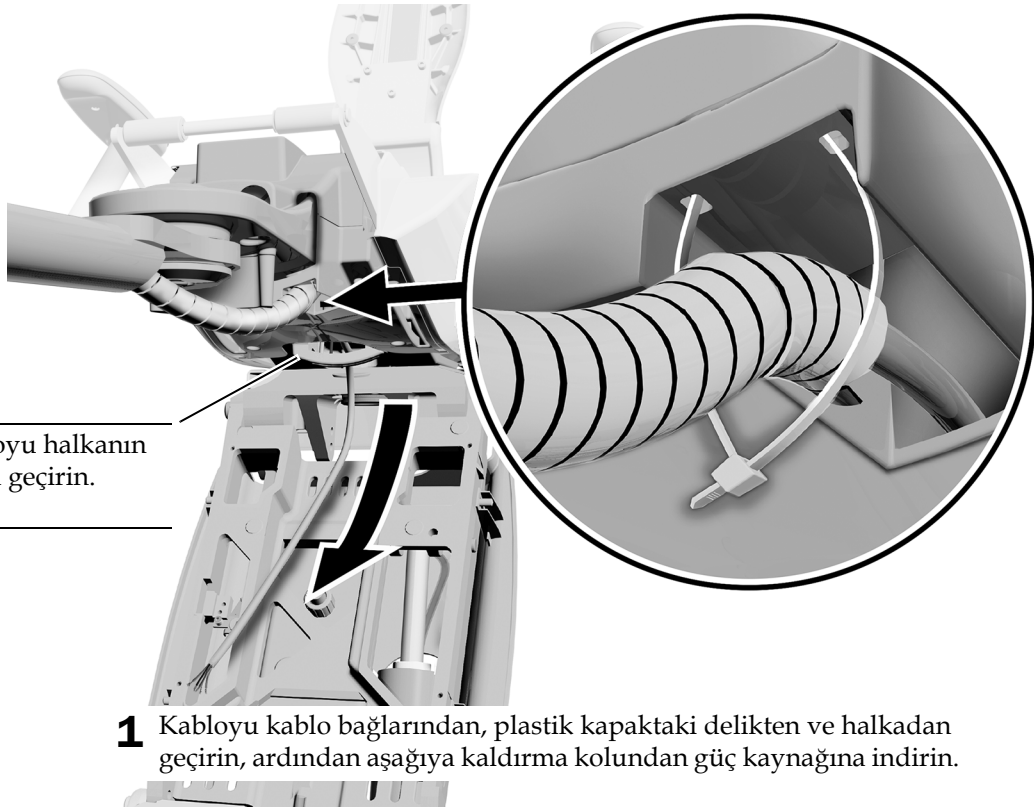
- Çapraz kesiciler

Görev 1.



- 1 Kablonun etrafına kablo toplayıcıyı takın.

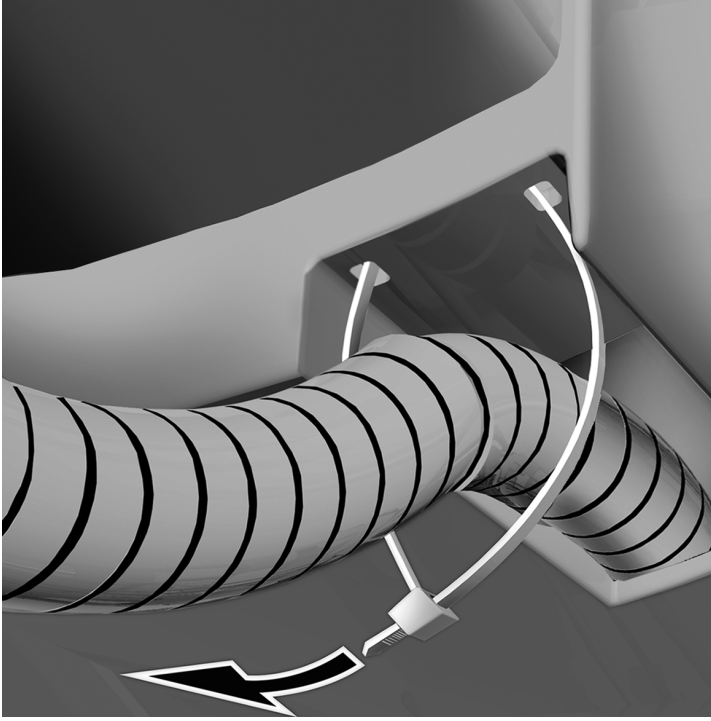
Görev 2.



NOT Kabloyu halkanın arkasından geçirin.

- 1 Kabloyu kablo bağlarından, plastik kapaktaki delikten ve halkadan geçirin, ardından aşağıya kaldırma kolundan güç kaynağına indirin.

Görev 3.



- 1** Kablo toplayıcıyı, plastik kapaktaki deliğin 2,5 cm (1 inç) içine girecek şekilde konumlandırın.
- 2** Kablo toplayıcıyı kablo bağlarıyla sabitleyin.

Görev 4.

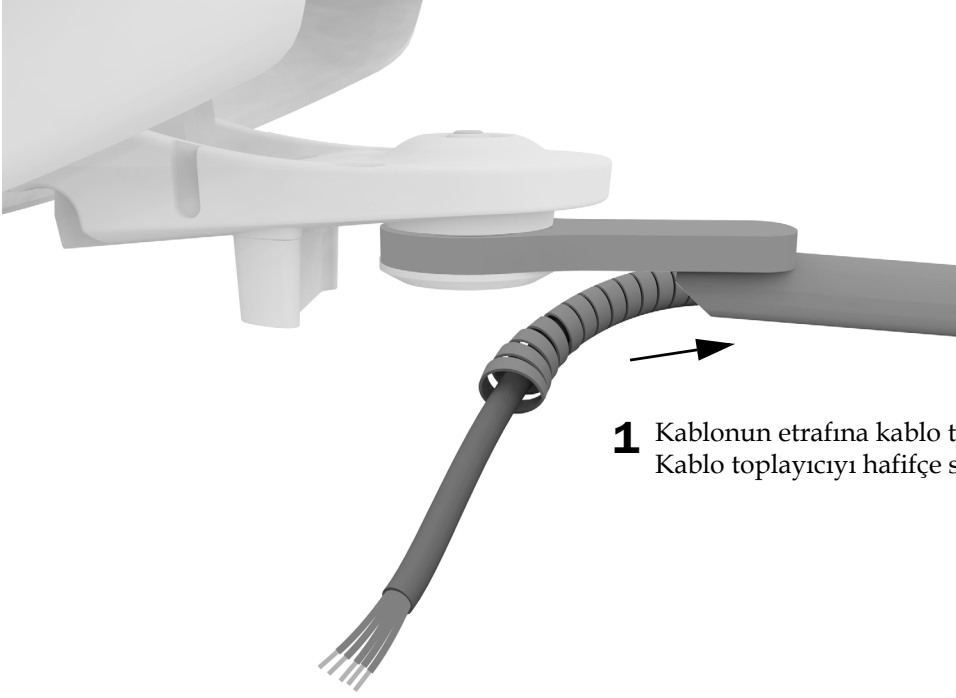


- 1** Kablo bağının bağlantı yerini döndürerek koltuğun orta kısmına getirin.
- 2** Kablo bağının fazla kısmını kesin.

Sonraki Adım Bkz. “Kabloları ve Veri Hattını Bağlama”, sayfa 17.

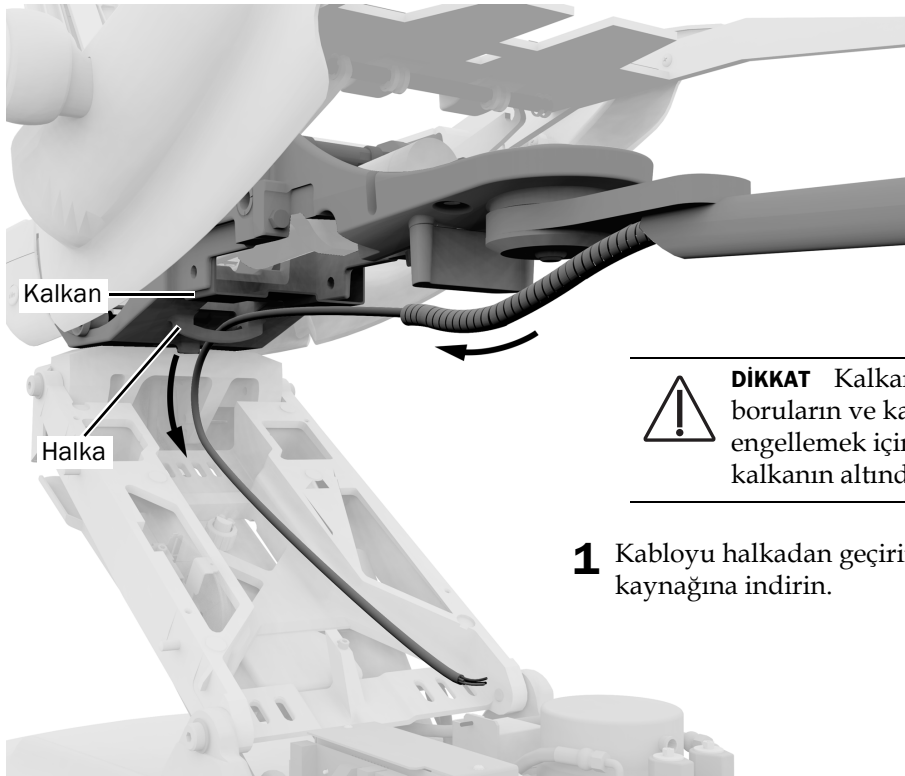
A-dec 511A Koltukta Kabloları ve Veri Hattını Yerleştirme

Görev 1.



- 1 Kablonun etrafına kablo toplayıcıyı takın.
Kablo toplayıcıyı hafifçe sabit kolun içine kaydırın.

Görev 2.



DİKKAT Kalkanı bulunan koltuklarda, boruların ve kabloların hasar görmesini engellemek için tüm boruları ve kabloları kalkanın altından yönlendirin.

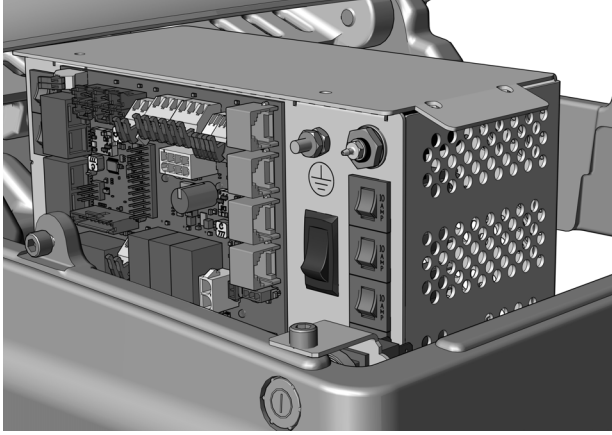
- 1 Kabloyu halkadan geçirin ve kaldırma kolundan güç kaynağına indirin.

Kabloları ve Veri Hattını Bağlama

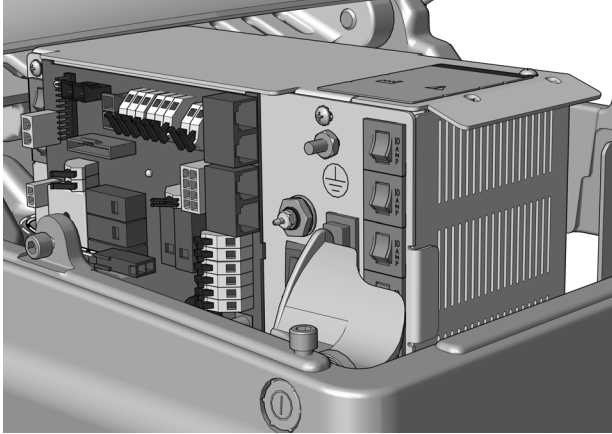


DİKKAT Kabloların veya boruların bağlantılarının kesilmesini veya hasar görmelerini engellemek için, tüm sistem modülleri monte edilinceye kadar hiçbir bağlantıyı yapmayın.

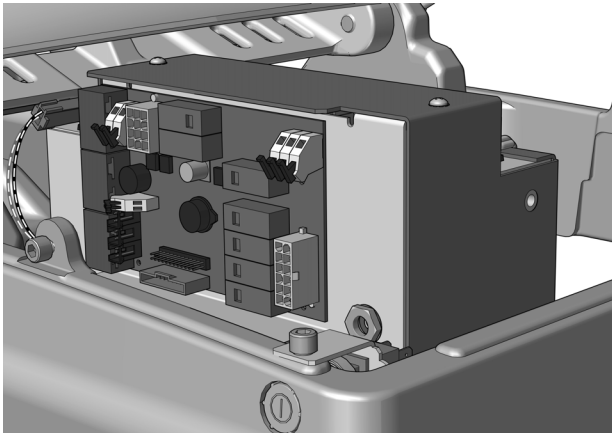
Sistemde bulunan güç kaynağına göre aşağıdaki bölümü tamamlayın.



**Haziran 2023'ten Sonra Üretilen
A-dec Evrensel Güç Kaynağı18**



**Haziran 2023'ten Önce Üretilen
A-dec 311/411 Evrensel Güç Kaynakları . . .19**



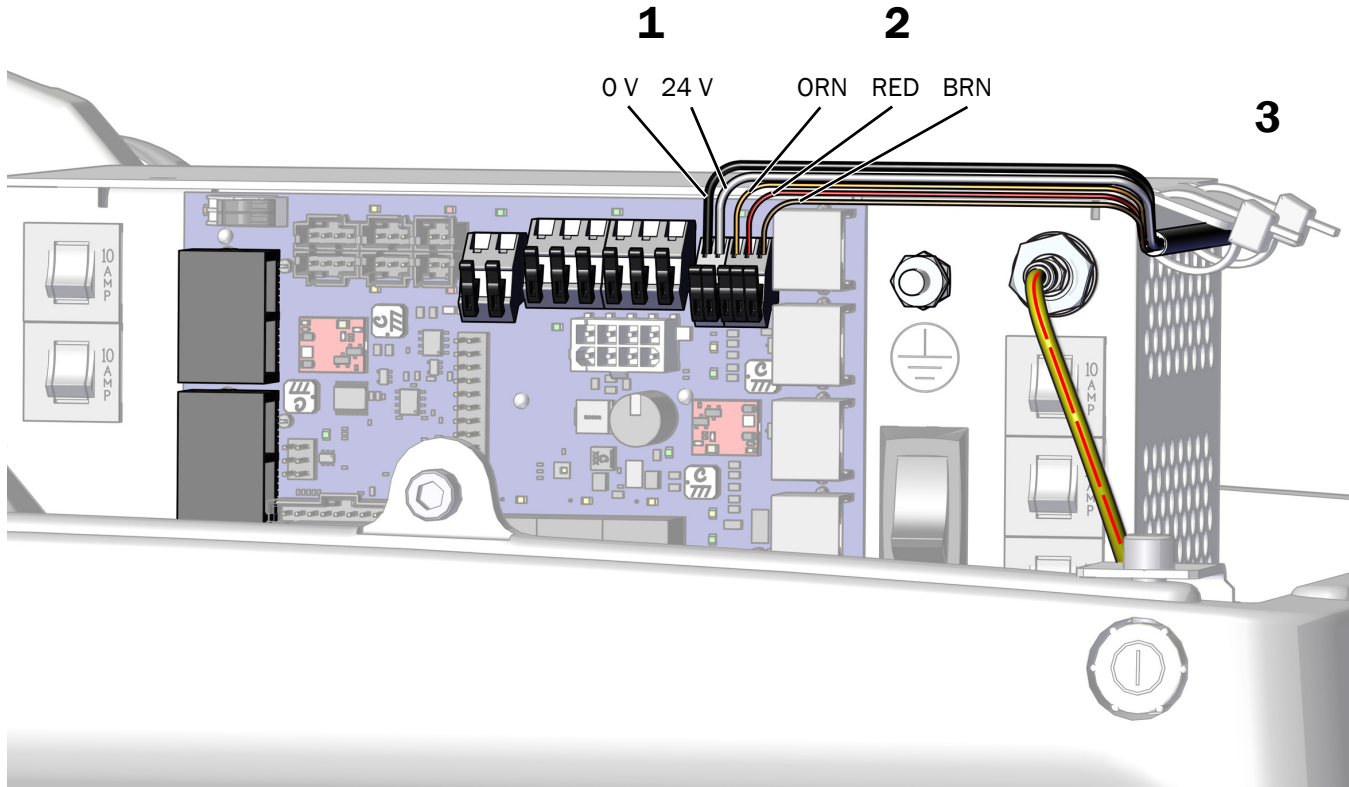
**Haziran 2023'ten Önce Üretilen
A-dec 511 Evrensel Güç Kaynakları21**

Kabloları A-dec Evrensel Güç Kaynağına Bağlama

Önerilen Alet

- Çapraz kesiciler

1. Siyah kabloyu 0 V'ye ve gri kabloyu 24 V'ye bağlayın.
2. Turuncu kabloyu ORN'ye, kırmızı kabloyu RED'ye ve kahverengi kabloyu BRN'ye bağlayın.
3. Tüm modüller güç kaynağına bağlandığı zaman, kabloları güç kaynağının kenarındaki çıkıntının altında sabitleyin.



Sonraki Adım Bkz. "Dental Işığı Hazırlama ve Ayarlama", sayfa 22.

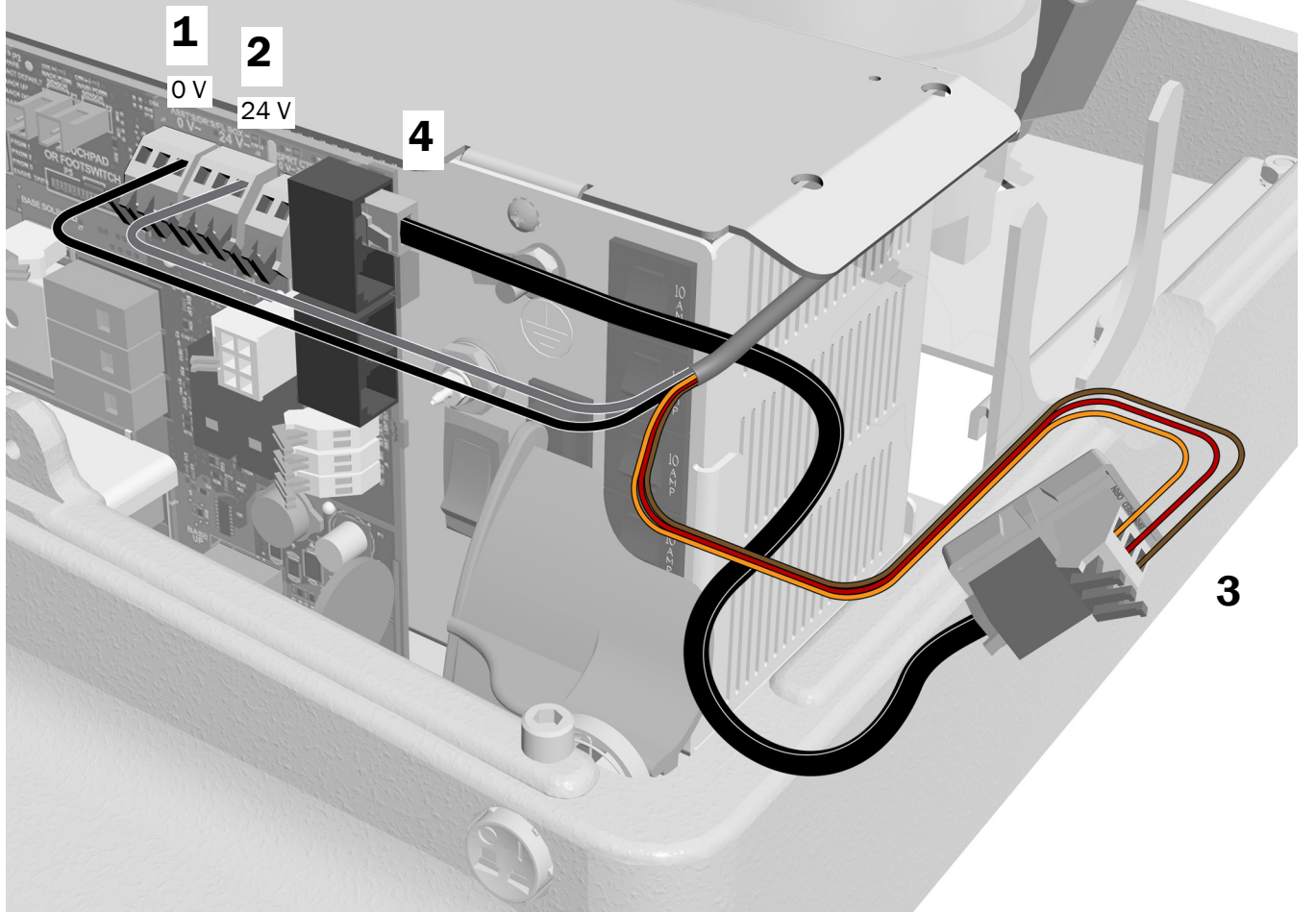
Kabloları ve Veri Hattını A-dec 311/411 Koltuğa Bağlama

Önerilen Alet

- Çapraz kesiciler

Görev 1.

1. Siyah kabloyu 0 V'ye bağlayın.
2. Gri kabloyu 24 V'ye bağlayın.
3. Kabloları adaptör kartı üzerinde etiketle gösterilen yerlerine bağlayın: kahverengiyi BRN'ye, kırmızıyı RED'ye ve turuncuyu ORN'ye.
4. Adaptör kartından gelen veri hattını bir veri portuna bağlayın.



Görev 2.

1. Adaptör kartı üzerindeki koruyucu kağıdı sökün.



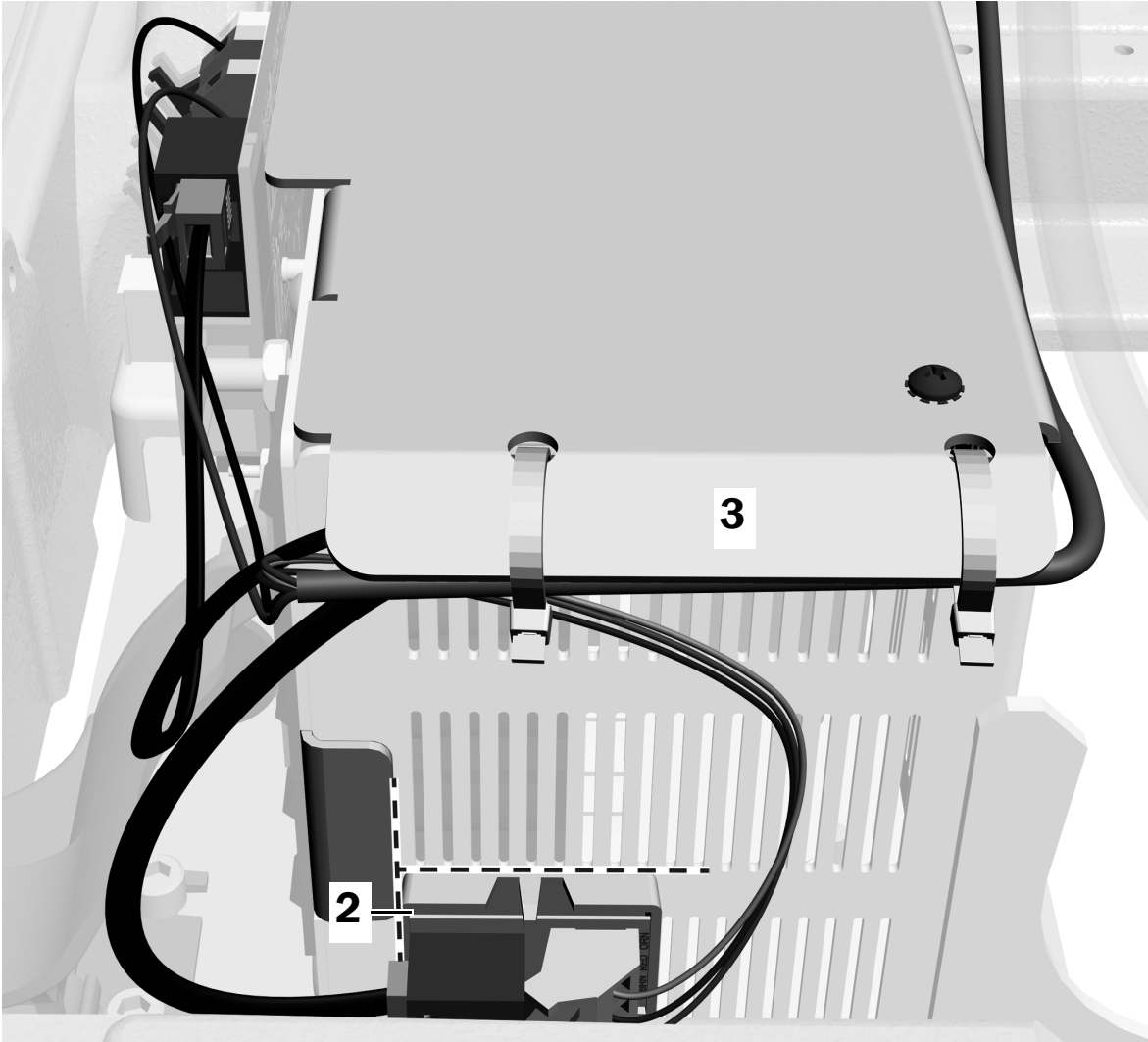
DIKKAT Adaptör kartının hasar görmemesi veya diğer ekipmanlarla girişime neden olmaması için bu konuma monte edilmesi gerekir.

2. Adaptör kartını güç kaynağının yan tarafında ve koltuğun ön kısmına bakacak şekilde takın. Adaptör kartını hat ve ortadaki hava deliklerinin alt kısmı ile hizalayın.



NOT Güç kaynağına bağlı bir tablet sistemi için halihazırda bir dönüştürücü kartı varsa adaptör kartını bunun üzerine yerleştirin.

3. Tüm modüller güç kaynağına bağlandığı zaman, kabloları güç kaynağının kenarındaki çıkıntının altında sabitleyin.



Sonraki Adım Bkz. "Dental Işığı Hazırlama ve Ayarlama", sayfa 22.

Kabloları ve Veri Hattını A-dec 511 Güç Kaynağına Bağlama

Önerilen Alet

- Çapraz kesiciler



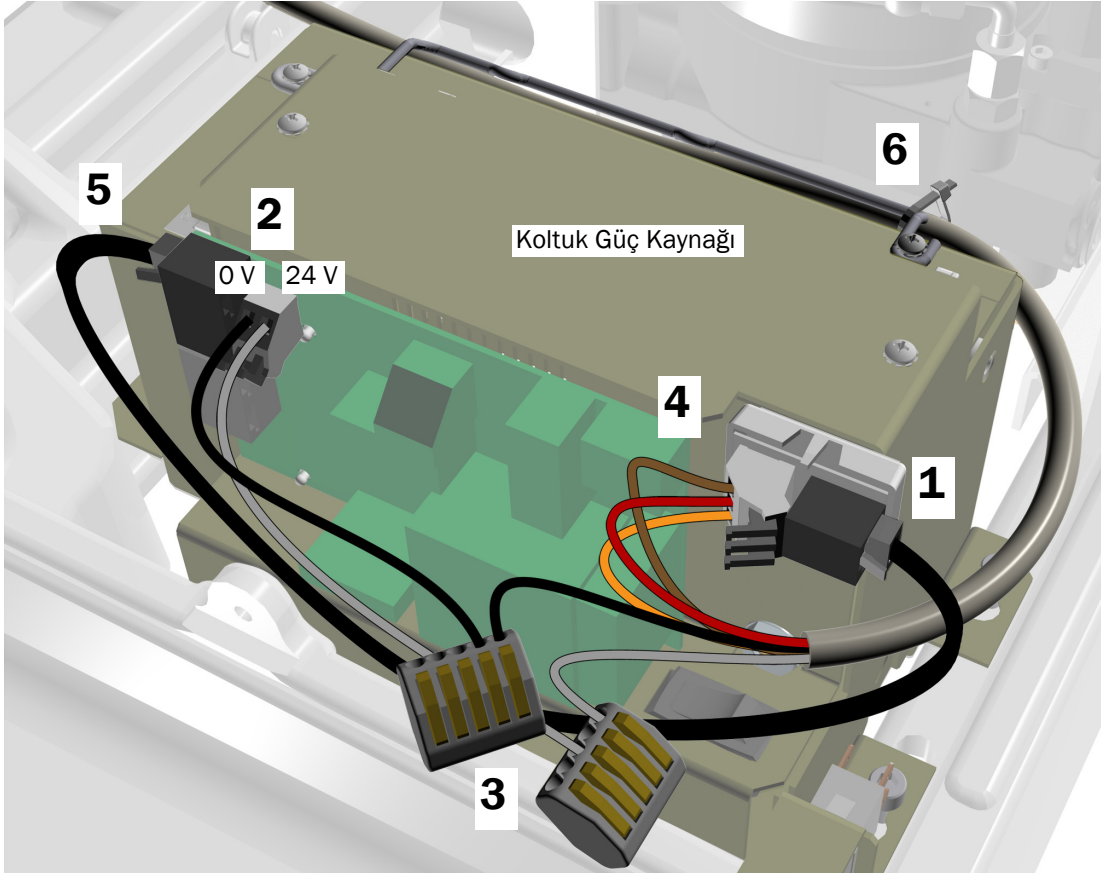
DİKKAT Adaptör kartını güç kaynağı şasisinin üst kısmına monte etmeyin. Aksi halde pompa kapağı yerine oturmayacaktır.

1. Adaptör kartı üzerindeki koruyucu kağıdı sökün. Adaptör kartını, güç kaynağının ön yüzüne, sağ üst köşeye takın.



NOT Güç kaynağına bağlı bir tablet sistemi için halihazırda bir dönüştürücü kartı varsa adaptör kartını bunun altına yerleştirin.

2. Kittedeki siyah atlayıcı kablosunu 0 V'ye bağlayın. Kittedeki gri atlayıcı kablosunu 24 V'ye bağlayın.
3. Siyah atlayıcı kablosunu, ana kablodan gelen siyah kabloya ve gri atlayıcı kablosunu ana kablodan gelen gri kabloya bağlamak için kablo konektörü kullanın.
4. Kabloları adaptör kartı üzerinde etiketle gösterilen yerlerine bağlayın: kahverengiye BRN'ye, kırmızıyı RED'ye ve turuncuyu ORN'ye.
5. Adaptör kartından gelen veri hattını bir veri portuna bağlayın.
6. Kablo bağları kullanarak, kabloyu tel askıya sabitleyin.



Dental IşığI Hazırlama ve Ayarlama

Dental Işık Esnek Kolunun Dengesini Ayarlama

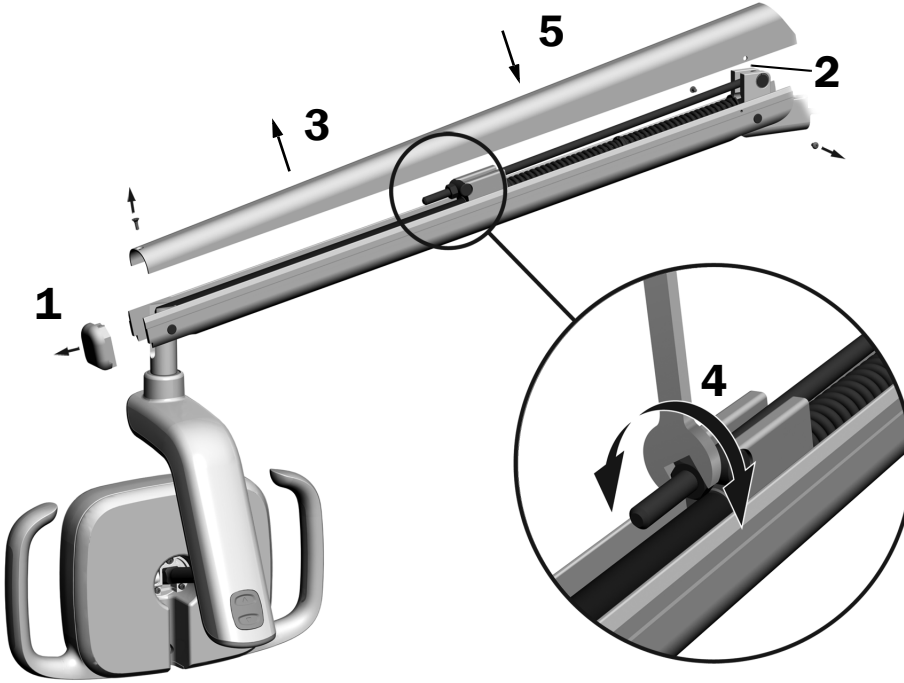
Önerilen Aletler

- Phillips yassı tornavida
- 5/64 inç altıgen anahtar
- 1/2 inç kombine anahtar



NOT Dental ışığın konumunu ayarlarken dental ışık esnek kolunun istenmeyen şekilde hareket etmesini en aza indirmek için bu prosedürü tamamlayın.

1. Esnek koldaki uç kapağını çıkarın.
2. Kapağı sabitleyen iki vidayı çıkarın.
3. Kapağı çıkarın.
4. Yayın ucundaki somunu ayarlayın.
Dental ışık yukarı doğru kayıyorsa somunu saat yönünün tersine çevirin.
Dental ışık aşağı doğru kayıyorsa somunu saat yönüne çevirin.
5. Kapağı tekrar esnek kola takın (ancak henüz sabitlemeyin). Kayıp kaymadığını kontrol edin.
6. Kayma ortadan kaldırılana kadar 4 ve 5 numaralı adımları tekrar edin.
7. Kapağı sabitleyen vidaları yerlerine takın ve uç kapağını tekrar monte edin.



NOT Esnek kolun yukarı ve aşağı hareketini sınırlamak için isteğe bağlı bir hareket durdurucu sınırlama kiti (p/n 90.1044.00) takılabilir.

Sabit Kol Gerilimini Ayarlama

Önerilen Aletler

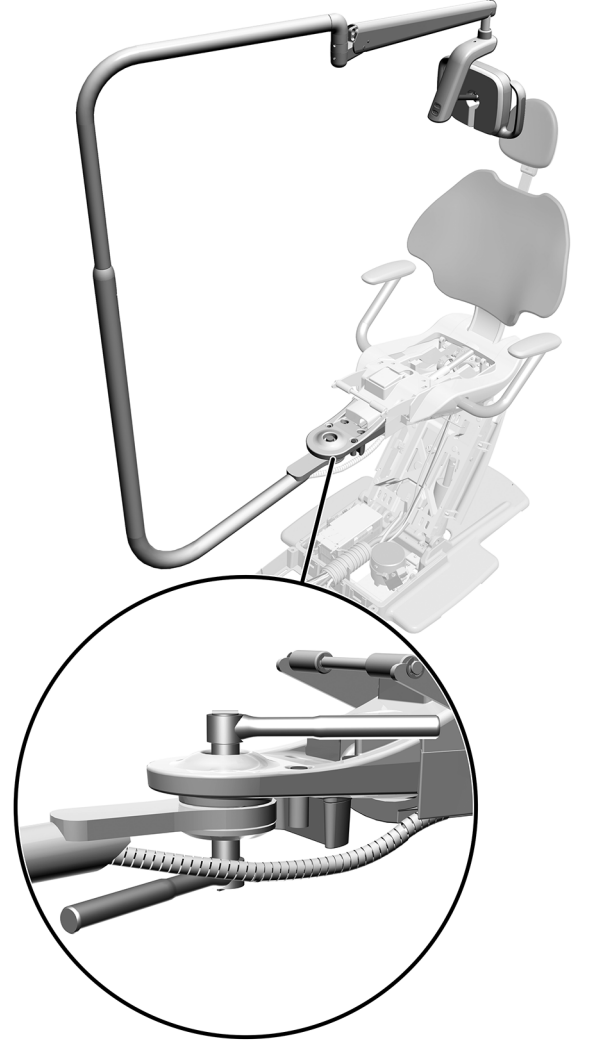
- 15/16 inç soket ve çark mandalı (2)



NOT Dental ışığın konumunu ayarlarken dental ışık sabit kolunun istenmeyen şekilde hareket etmesini en aza indirmek için bu prosedürü tamamlayın.

1 Dental ışığı çalışma konumuna getirin.

2 Alt somunu sıkın.



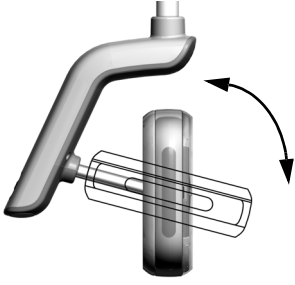
Dönüş Gerilimi Ayarlarını Yapma

Önerilen Alet

- 7/64 inç altıgen anahtar

Dental ışık başlığının dönüş gerilimini test edin. Ayarlama yapılması gerekiyorsa, ayarlayacağınız gerilim tipine yönelik talimatları uygulayın.

Dikey Gerilimi Ayarlama



- 1** Gerilimi ayarlamak için vidayı çevirin. Saat yönüne çevirdiğinizde gerilim artar.

Yatay ve apraz Gerilimi Ayarlama

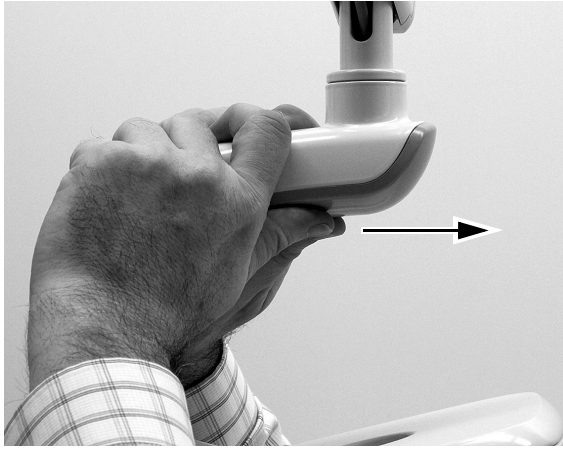
Görev 1.

- 1 Sürücü muhafazası kapađını sabitleyen iki vidayı çıkarın.



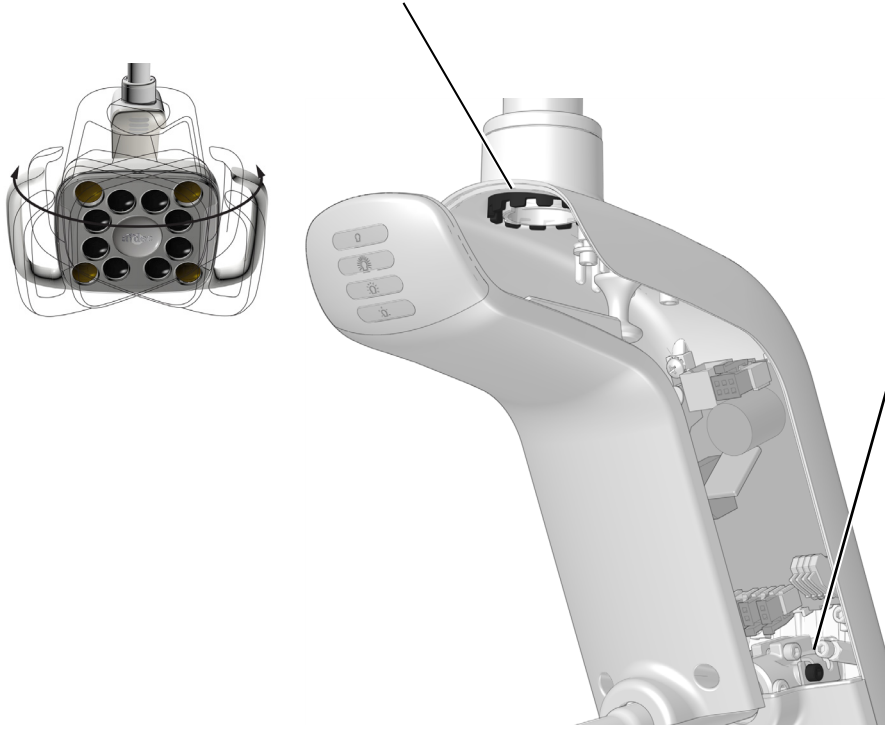
Görev 2.

- 1 Sürücü muhafazasını tutun ve baş parmaklarınızı kullanarak sürücü muhafazası kapađını sürücü muhafazasından uzađa itin.

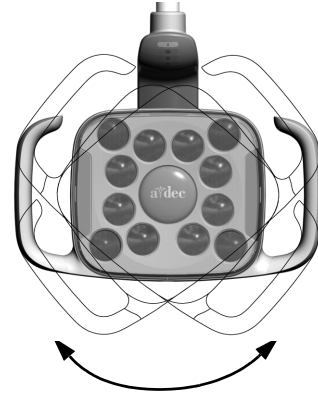


Görev 3.

- 1 Yatay gerilimi ayarlamak için sürtünme ayarını çevirin. Saat yönüne çevirdiğinizde gerilim artar.



- 2 Çapraz gerilimi ayarlamak için tespit cıvatasını çevirin. Saat yönüne çevirdiğinizde gerilim artar.



Dental Iřığı Test Etme

Sistem konfigürasyonuna yönelik prosedürü tamamlayın.

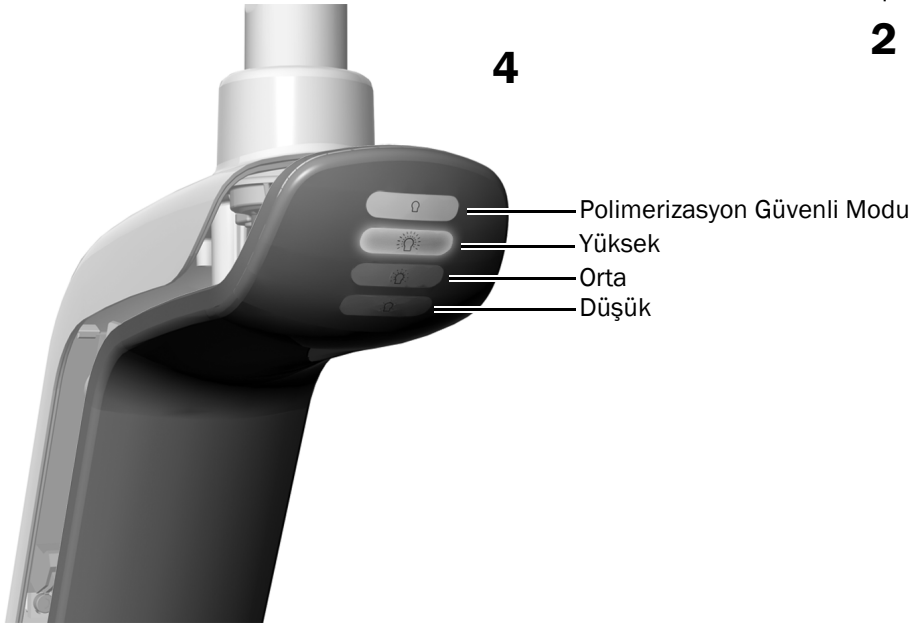
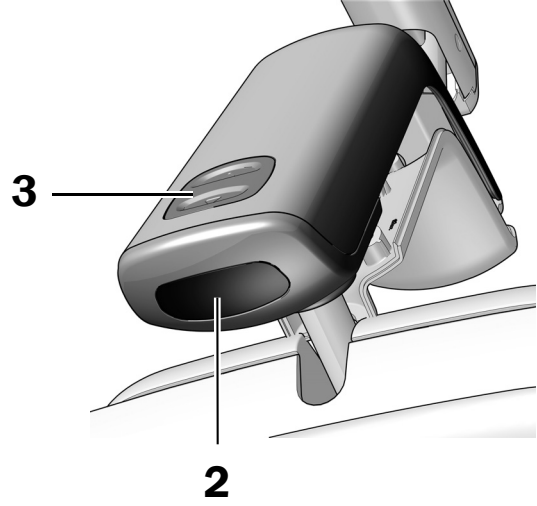
A-dec 572L ile Test..... sayfa 27

A-dec 372L ile Test..... sayfa 28

Dokunmatik Kontroller ile Dental Iřık Testi..... sayfa 29

A-dec 572L ile Test

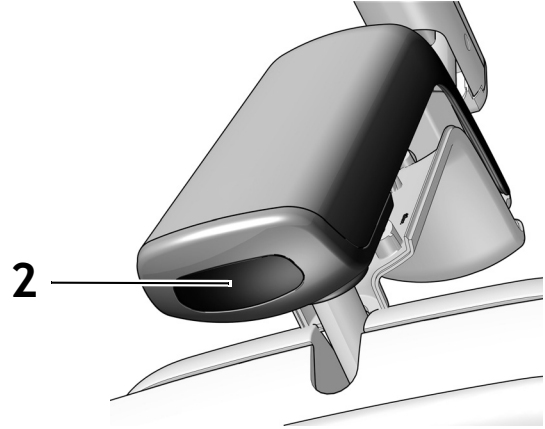
1. Sisteme giden gücü açın.
2. Elinizi temassız açma/kapama sensörüne 76 mm (3 inç) mesafede hareket ettirerek dental ışığı açın.
3. Mod düğmesine basarak dental ışığın tüm modlarını deneyin.
4. Her mod için sürücü muhafazası kapağındaki doğru ışığın yandığını doğrulayın.
5. Doğru şekilde çalışmıyorsa kablo bağlantılarını kontrol edin.



Sonraki Adım Bkz. "Dokunmatik Kontroller ile Test", sayfa 29.

A-dec 372L ile Test

1. Sisteme giden gücü açın.
2. Dental ışığı test edin:
 - **Dokunmatik panel işlevi olan dental ışıklar** - Elinizi temassız açma/kapama sensörüne 76 mm (3 inç) mesafede birkaç kez hareket ettirerek dental ışığın açılıp kapandığını doğrulayın.
 - **Dokunmatik panel işlevi olmayan dental ışıklar** - Elinizi temassız açma/kapama sensörüne 76 mm (3 inç) mesafede hareket ettirerek dental ışığın yüksek-düşük-kapalı arasında geçiş yaptığını doğrulayın.
3. Doğru şekilde çalışmıyorsa kablo bağlantılarını kontrol edin.



Sonraki Adım Bkz. "Dokunmatik Kontroller ile Test", sayfa 29.

Dokunmatik Kontroller ile Test

Sisteminizdeki kontrol arayüzü türü ile ilişkili bölüme bakın.



NOT Dokunmatik kontrol sembolleri ve simgeleri A-dec, Inc. şirketinin mülkiyetindedir.

CP5i/CP5 Kontrol Paneli



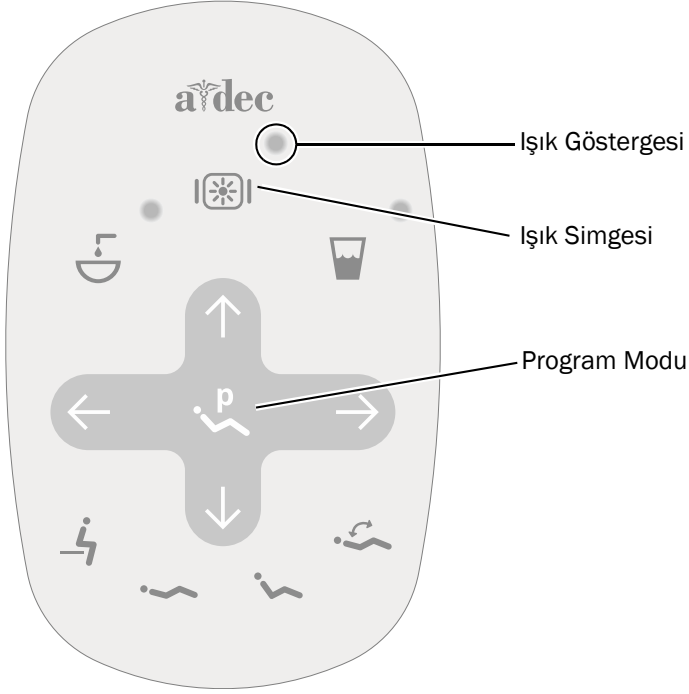
Dokunmatik ekran ve kontrol paneli kullanımı için bkz.
*A-dec Dokunmatik ekranları ve kontrol panelleri
Kullanım Talimatları* (p/n 86.0857.15):
a-dec.com/touchscreen-manual.




Bađlantı özelliklerinin yapılandırılması için bkz.
A-dec+™ Kullanım Talimatları (p/n 86.1030.15):
a-dec.com/connectivity-manual.



Standart Dokunmatik Panel


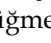



Standart Dokunmatik Panel

- 1 Sisteme giden gücü açın.
- 2 Işığın açıldığını ve yüksek, orta, düşük ve polimerizasyon güvenli mod (572L) veya yüksek ve kompozit/düşük mod (372L) ışık şiddeti modları arasında geçiş yaptığını kontrol etmek için  düğmesine basılı tutun.



NOT 372L kompozit/düşük modundayken veya 572L polimerizasyon güvenli modundayken, dokunmatik panel üzerindeki ışık göstergesi yanıp söner.

- 3 Dental ışığı kapatmak için  düğmesine basılı tutun.
- 4 Otomatik açık/kapalı işlevini devre dışı bırakmak veya etkinleştirmek için sistem bip sesi çıkarana kadar  ve  düğmelerini aynı anda basılı tutun.
 - **Bir bip** sesi bu işlevin kapalı olduğunu ifade eder.
 - **Üç bip** sesi bu işlevin açık olduğunu ifade eder.

Sürücü Muhafazası Kapağını Geri Takma



UYARI Elektrik çarpma tehlikesi. Kapağı çıkardığımızda veya yerine taktığımızda, herhangi bir kabloya veya boruya zarar vermemeye dikkat edin. Takıldıktan sonra kapakların yerlerine oturduklarını doğrulayın.

- 1** Sürücü muhafazası kapağını, anahtar deliği bağlantı kolunun etrafına oturacak şekilde konumlandırın ve avucunuzun içiyle sürücü muhafazası kapağını yerine itin.



- 2** Kapağı sabitlemek için iki vida kullanın.

Düzenleyici Bilgiler ve Garanti

Gerekli düzenleyici bilgiler ve A-dec garantisi için www.a-dec.com adresindeki Kaynak Merkezinde bulunan *Düzenleyici Bilgiler, Teknik Özellikler ve Garanti* belgesine (p/n 86.0221.15) bakın.



Bu belgeye hızlı çevrimiçi erişim için burada verilen QR kodu tarayarak, tıklayarak veya dokunarak a-dec.com/regulatory-guide adresine gidin.

A-dec Genel Merkezi

2601 Crestview Drive
Newberg, OR 97132 ABD
Tel: 1.800.547.1883 ABD/Kanada İçinden
Tel: +1.503.538.7478 ABD/Kanada Dışından
www.a-dec.com

Belirli bir amaca uygunluk ve pazarlanabilirliğe ilişkin zımnî garantiler dahil ancak bunlarla sınırlı olmaksızın, A-dec, Inc. bu belgenin içeriğine dair hiçbir garanti vermemektedir.