

A-dec® 372L/572L dentalbelysning på A-dec tandläkarstol 311/411/511

INSTALLATIONSGUIDE

Innehåll

Innan du börjar	2
Installera det främre fästet (endast A-dec 511A).....	2
Installera den stela armen....	8
Installera dentalbelysningens komponenter.....	11
Dra kablarna och dataledningen.....	12
Ansluta kablarna och dataledningen.....	17
Förbered och justera belysningen.....	22
Testa belysningen.....	27
Återinstallera drivhusets kåpa.....	31
Juridisk information och garanti.....	32



Produktmodeller och -versioner som omfattas i detta dokument

Modell	Versioner	Beskrivning
311	B	Tandläkarstol
411/511	A	Tandläkarstol
372L/572L	A	Dentalbelysning

Innan du börjar



OBS! Information som är avgörande för en lyckad installation är skuggad som detta meddelande i hela guiden.



WARNING! Risk för elektriska stötar. Var försiktig när du tar bort eller sätter tillbaka kåpor så att du inte skadar kablar eller slangar. Verifiera att kåpor sitter fast när du satt tillbaka dem.



OBS! Installationsanvisningarna för montering av ett monitorfäste på en stel arm är desamma som installation av en belysning på en stel arm.



OBS! Anvisningarna i denna installationsguide gäller för båda dentalbelysningarna A-dec 372L och 572L, om inte annat anges.

Rekommenderade verktyg

- Hylsor 5/8", 3/4" och 15/16" och spärrskaft (2)
- Kombinyckel 1/2"
- Momentnyckel med 5/8" och 3/4" adaptrar med öppen ände
- Träblock
- Sidavbitare
- Insexnyckelsats
- Stjärnskruvmejsel
- Antistatiskt armband

Installera det främre fästet (endast A-dec 511A)

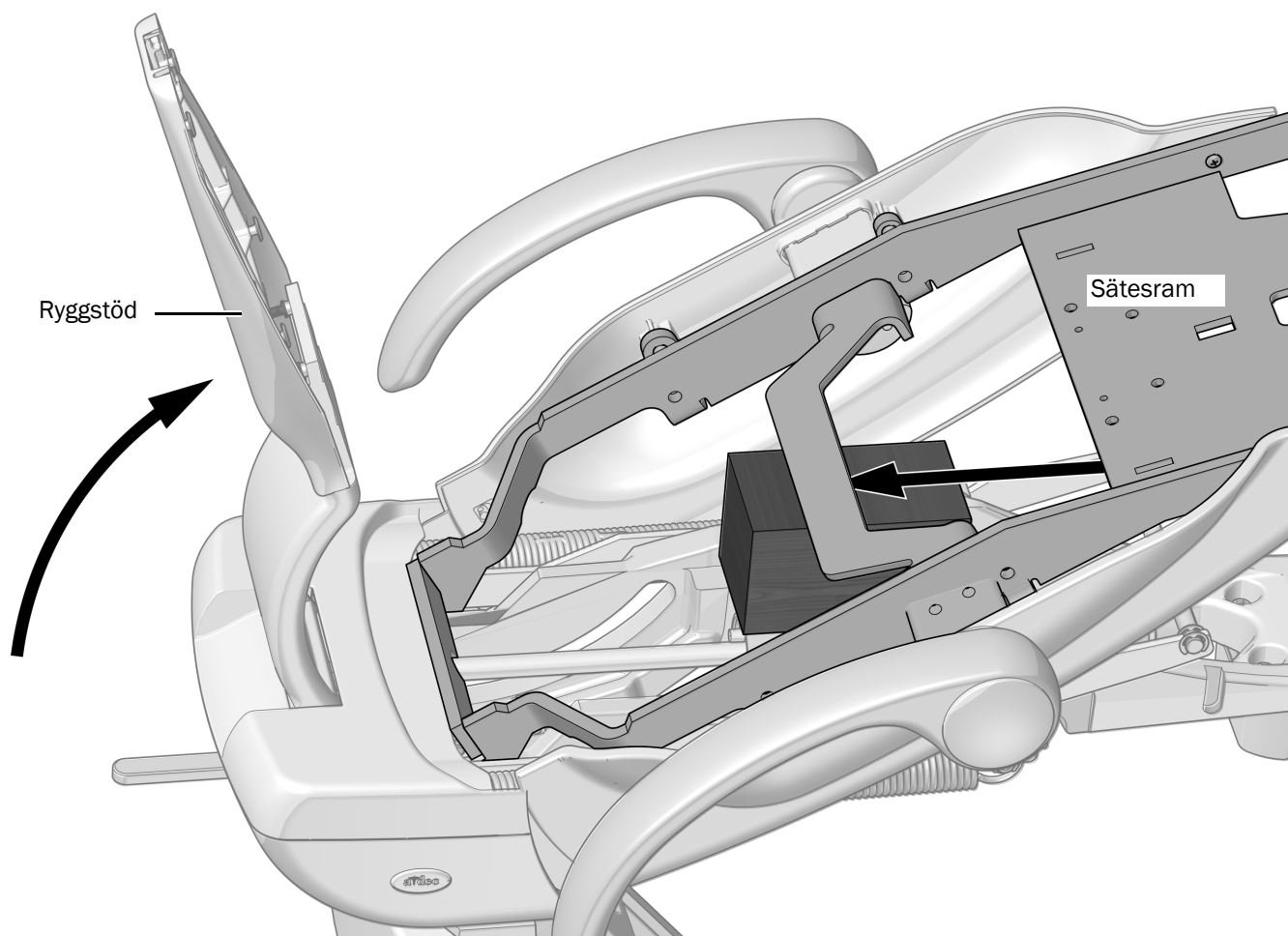
Rekommenderade verktyg

- Träblock
- Insexnycklar 1/4" och 3/8"
- Kombinyckel 5/8"
- Momentnyckel med en 5/8" adapter med öppen ände
- Momentnyckel med en 3/4" adapter med öppen ände

Uppgift 1.



LÄS DETTA! Om systemet inkluderar utrustning som monteras på ett främre fäste, måste modulerna och det främre fästet avinstalleras innan denna procedur slutförs.



OBSERVERA Kretskort är känsliga för statisk elektricitet. Försiktighetsåtgärder mot elektrostatisk urladdning (ESD) krävs vid beröring av ett kretskort eller vid utförande av anslutningar till eller från ett kretskort. Kretskort bör endast installeras av en elektriker eller kvalificerad servicepersonal.

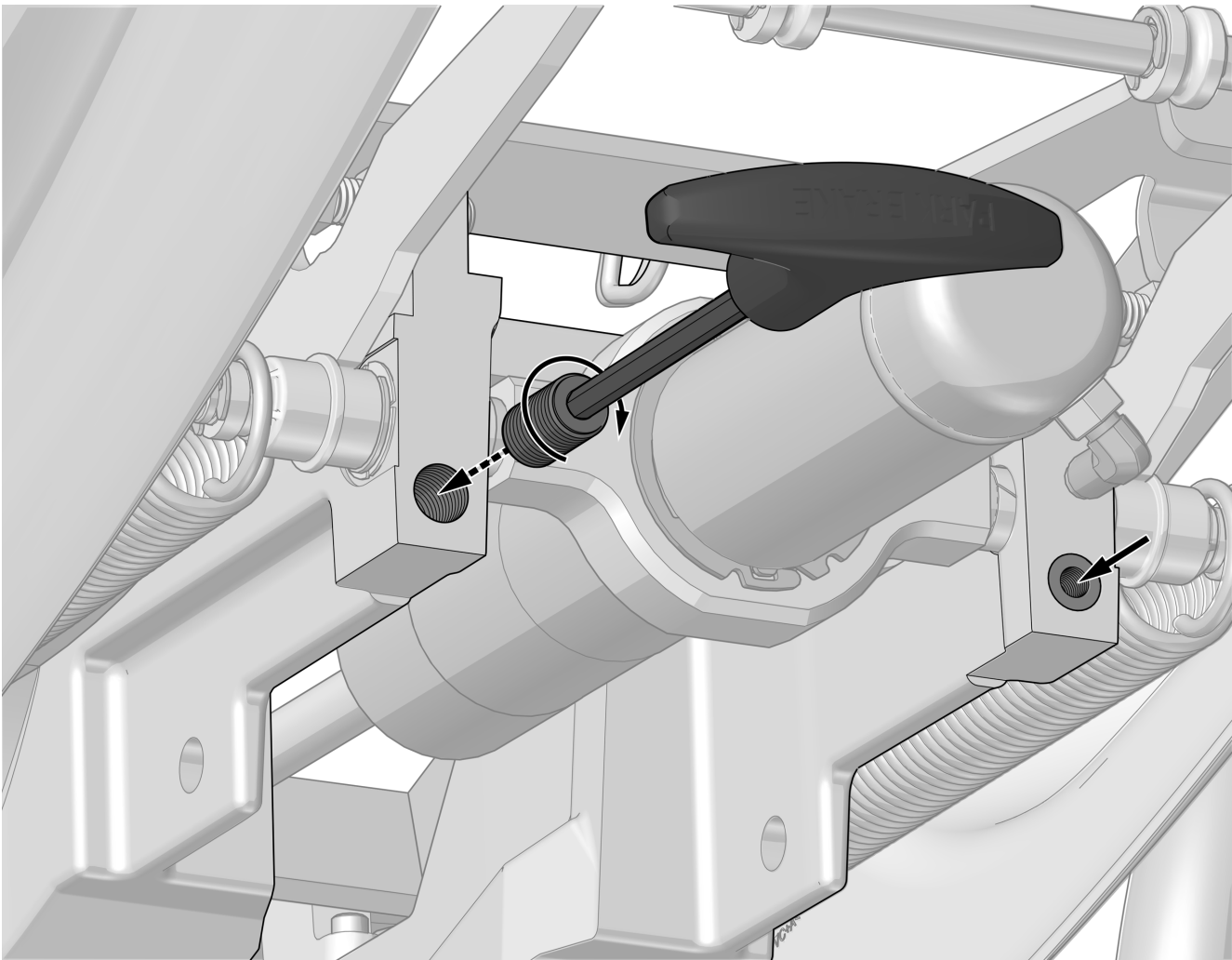
- 1** Koppla på strömmen till stolen.
- 2** Res upp ryggstödet helt.
- 3** Lyft sättesramen och placera ett träblock mellan sättesramen och den övre strukturen. Detta ger bättre åtkomst till den främre delen av den övre strukturen för fastsättning av den stela armen.

Uppgift 2.

- 1 Använd en 1/4" insexnyckel för att skruva två adaptrar in i hålen i den övre strukturen tills adaptrarna är jäms med ytan på den övre strukturen.

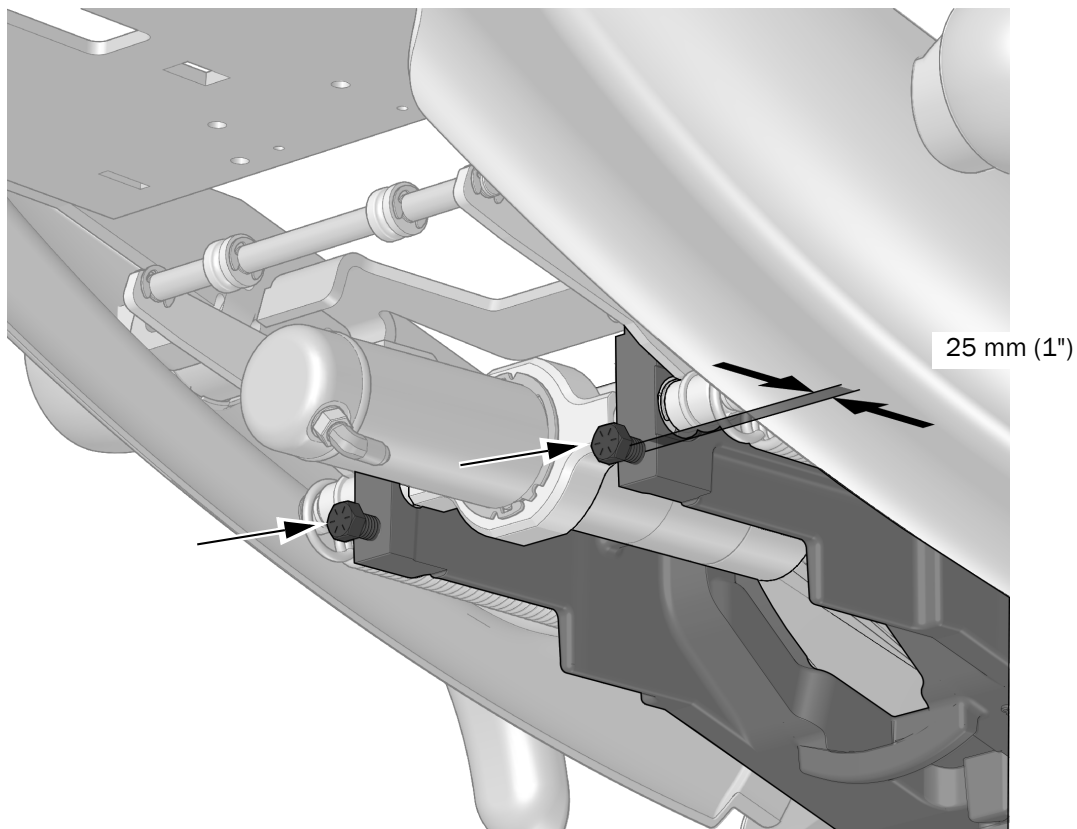


OBS! För in insexnyckeln genom adaptrens öppna ände så att den kommer i ingrepp med det sexkantiga gränssnittet på adaptrens baksida.



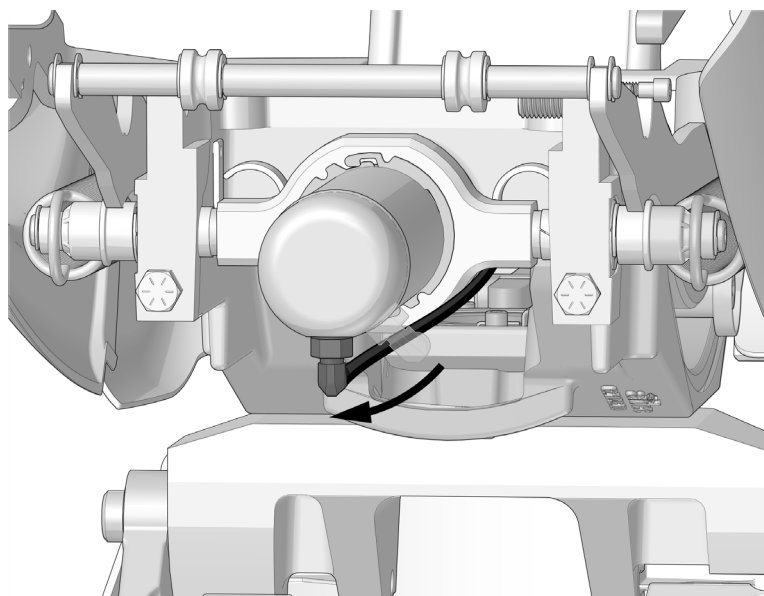
Uppgift 3.

- 1** Skruva in två 7/16-14 x 1-1/2" bultar i adaptrarna tills huvudet på bultarna är cirka 25 mm (1") från den övre strukturen.



Verklig storlek

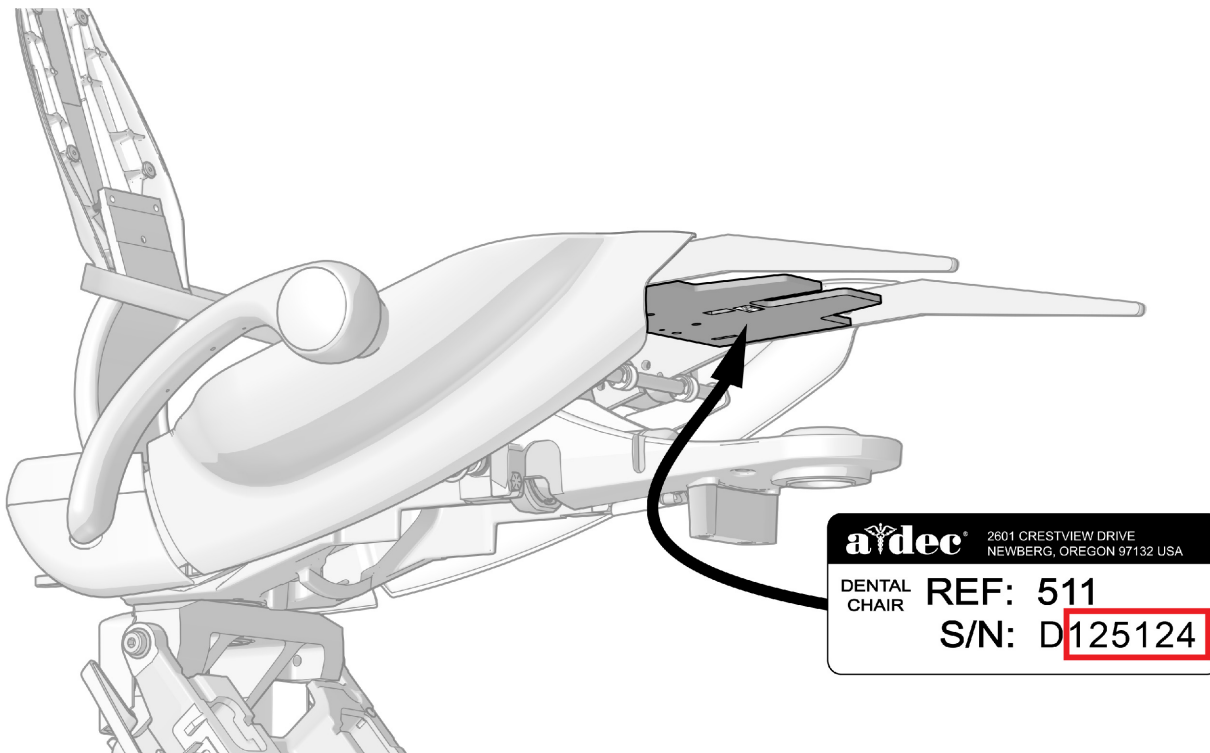
- 2** Vrid hydraulcylindern så att den hydrauliska kopplingen är i position klockan 6.



Uppgift 4.

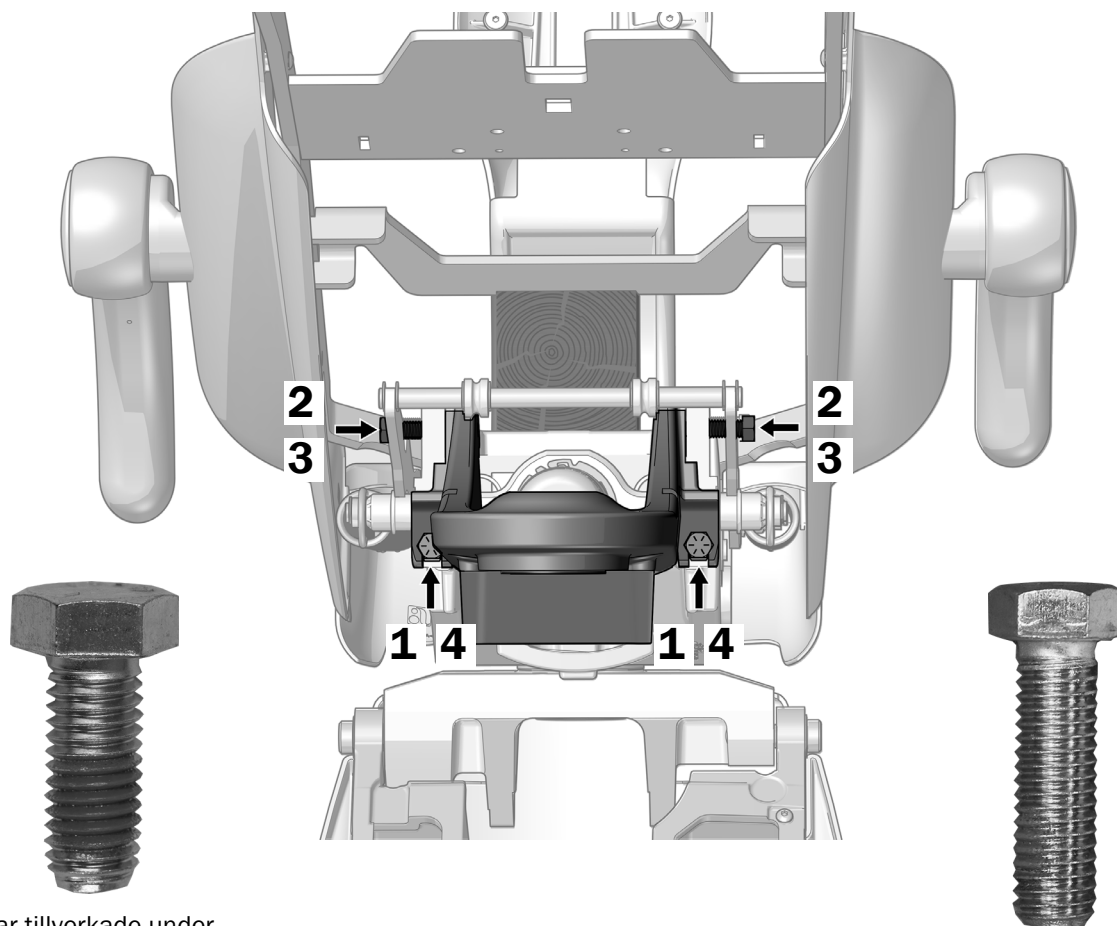
När du slutför stegen 2 och 3 i följande anvisning, ska den övre bulten installeras såsom den var när stolen tillverkades.

Titta på serienumret på sätesramens undersida för att avgöra när stolen tillverkades.



Serienummer D125124 är gränsvärdet för stolar tillverkade efter april 2011.

- **April 2011 och tidigare stolar** - Den numeriska delen av serienumret är lika med eller mindre än **125124**.
- **Stolar efter april 2011** - Den numeriska delen av serienumret är högre än **125124** eller har fler än 7 siffror.



Stolar tillverkade under
april 2011 eller tidigare
1/2-13 x 1-1/4"
Verklig storlek

Stolar tillverkade efter
april 2011
7/16-14 x 1-1/2"
Verklig storlek

- 1** Placera det främre fästet på de två bultarna på den främre delen av den övre strukturen.
- 2** Rikta in hålen överst på det främre fästet efter hålen i den övre strukturen och gör ett av följande:
Stolar tillverkade under april 2011 eller tidigare - Använd en 3/4" hylsa och spärrskaft för att installera två 1/2-13 x 1-1/4" bultar genom hålen.
Stolar tillverkade efter april 2011 - Använd en 5/8" hylsa och spärrskaft för att installera två 7/16-14 x 1-1/2" bultar genom hålen.
- 3** Gör ett av följande:
Stolar tillverkade under april 2011 eller tidigare - Använd en momentnyckel med en 3/4" adapter med öppen ände för att säkert dra åt de två övre bultarna med 68 Nm (50 ft-lb).
Stolar tillverkade efter april 2011 - Använd en momentnyckel med en 5/8" adapter med öppen ände för att säkert dra åt de två övre bultarna med 68 Nm (50 ft-lb).
- 4** Använd en momentnyckel med en 5/8" adapter med öppen ände för att säkert dra åt de två nedre bultarna med 68 Nm (50 ft-lb).
- 5** Vrid tillbaka hydraulcyindern till dess ursprungliga position.

Installera den stela armen



OBS! Anvisningarna i detta avsnitt gäller för A-dec tandläkarstolar 311/411/511A, om inte annat anges.



LÄS DETTA!

- Om systemet har ett 332/333/336 tillförselsystem ska inte anvisningarna i detta avsnitt användas för installation av den stela armen. Se installationsguiden som medföljde tillförselsystemet för anvisningar om hur dubbla stela armar installeras.
- Om system inte har ett 332/333/336 tillförselsystem och har ett stödcenter ska inte anvisningarna i detta avsnitt användas för installation av den stela armen. Du behöver en särskild sats, art.nr 90.1422.00, som inkluderar korrekta anvisningar för denna konfiguration.

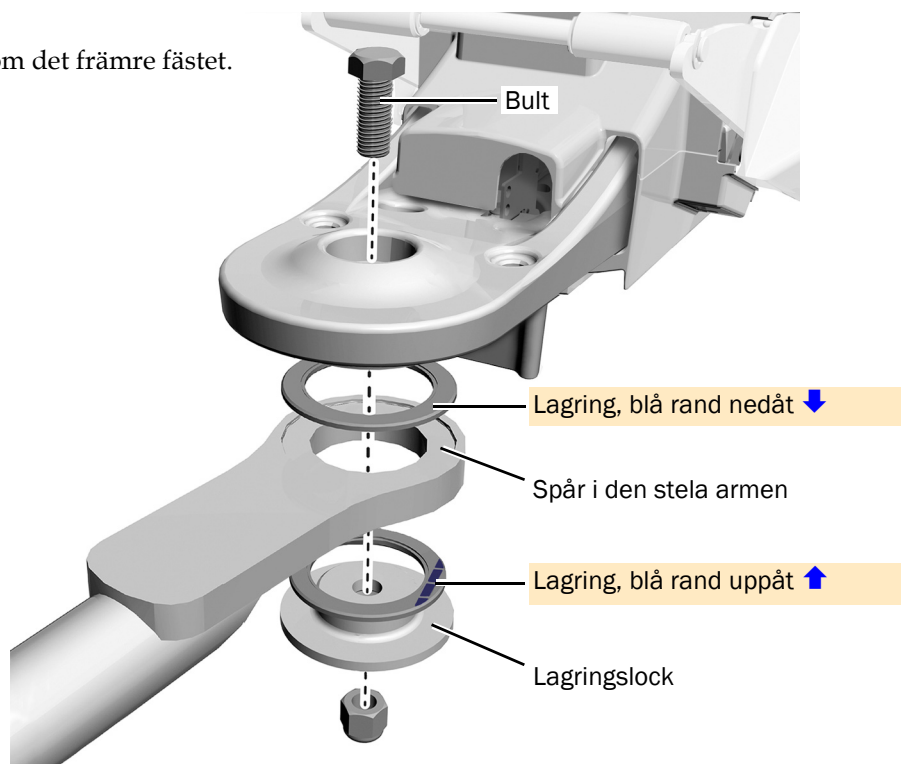
Återgå till denna guide och se "Installera dentalbelysningens komponenter" på sidan 11 efter installation av den stela armen.

Rekommenderade verktyg

- Hylsa 15/16" och spärrskaft (2)

Uppgift 1.

- 1 För in bulten ned genom det främre fästet.



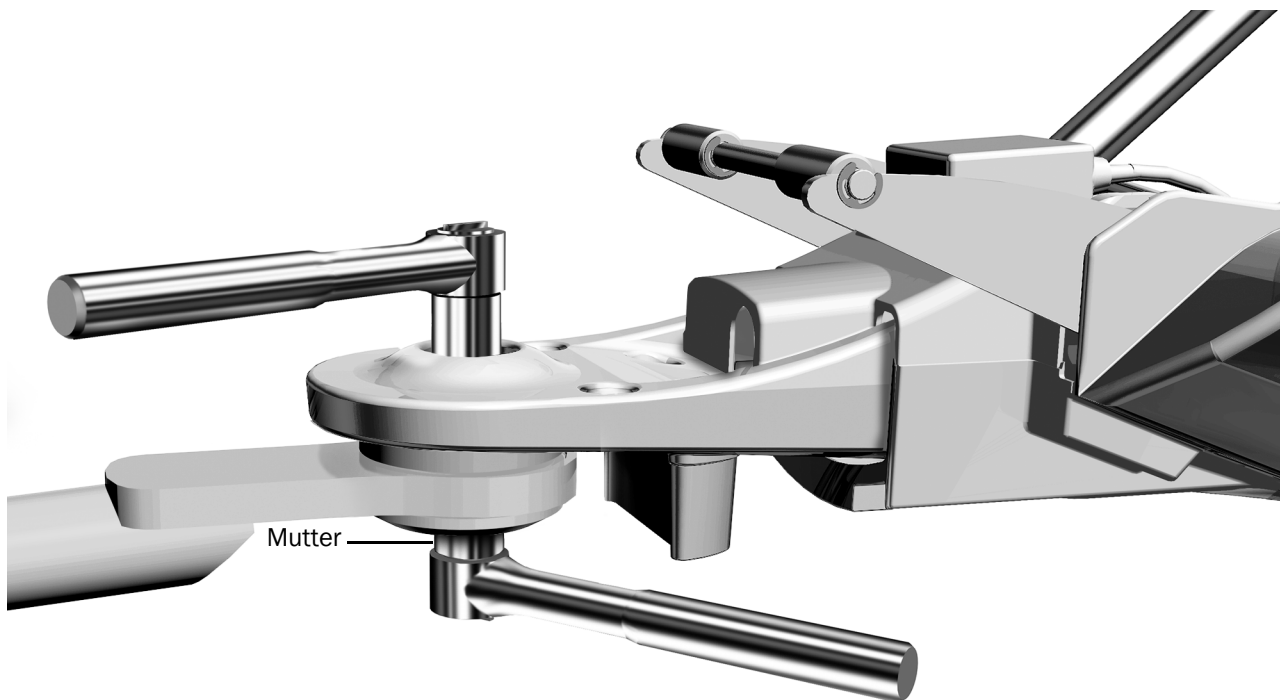
FÖRSIKTIGHET För att armen ska kunna vridas korrekt måste lagringarna vara helt införda i spåren i armen, med den blå randen i korrekt position. Fortsätt försiktigt, lagringarna kan förskjutas vid åtdragning

- 2 Installera lagringar, stel arm och lagringslock på bulten.



Blå rand på lagring

Uppgift 2.



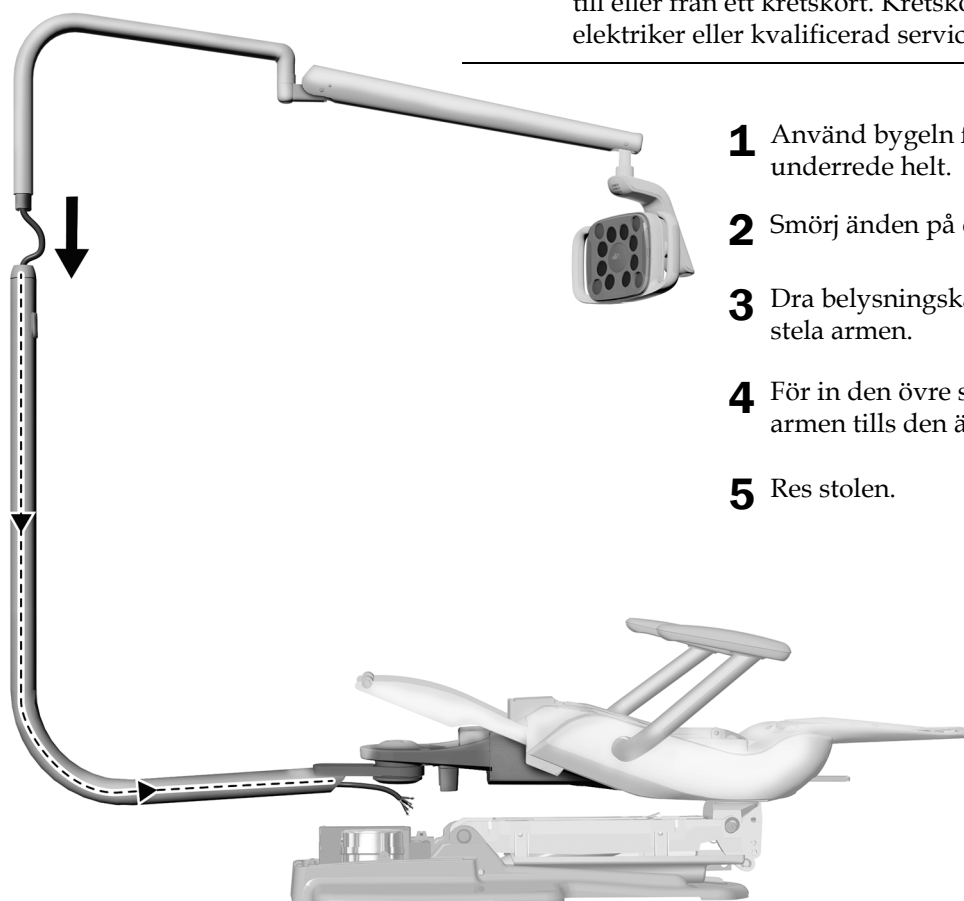
- 1** Dra åt muttern tills armen kan röras mjukt men inte driver.

Installera dentalbelysningens komponenter

Uppgift 1.



OBSERVERA Kretskort är känsliga för statisk elektricitet. Försiktighetsåtgärder mot elektrostatisk urladdning (ESD) krävs vid beröring av ett kretskort eller vid utförande av anslutningar till eller från ett kretskort. Kretskort bör endast installeras av en elektriker eller kvalificerad servicepersonal.



- 1** Använd bygeln för att sänka ned stolens underrede helt.
- 2** Smörj änden på den övre stela armen.
- 3** Dra belysningskabeln genom den nedre stela armen.
- 4** För in den övre stela armen i den undre stela armen tills den är helt införd.
- 5** Res stolen.

A-dec tandläkarstol 411 visas

Dra kablarna och dataledningen



WARNING! Om du inte stänger av eller kopplar bort strömförsörjningen innan du börjar med denna procedur kan det leda till skador på produkten och resultera i allvarliga personskador eller dödsfall.

1. Stäng av strömmen till systemet.

Slutför avsnittet för systemets typ av stol.

Stol A-dec 311	sidan 12
Stol A-dec 411	sidan 14
Stol A-dec 511A	sidan 16

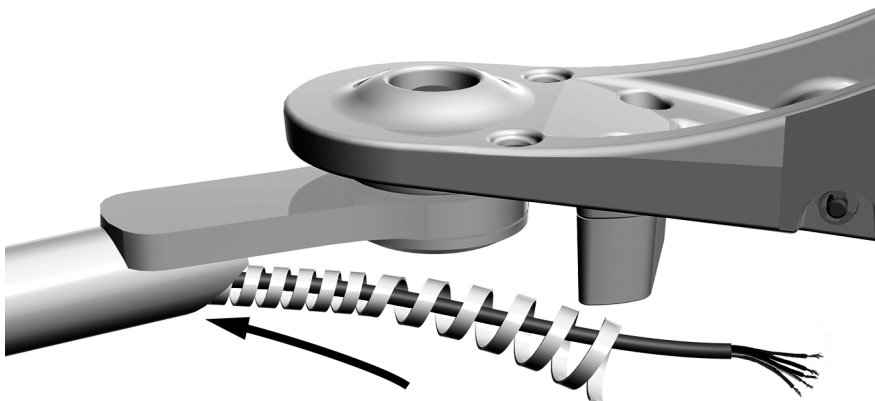
Dra kablarna och dataledningen på en stol A-dec 311

Rekommenderat verktyg

- Sidavbitare

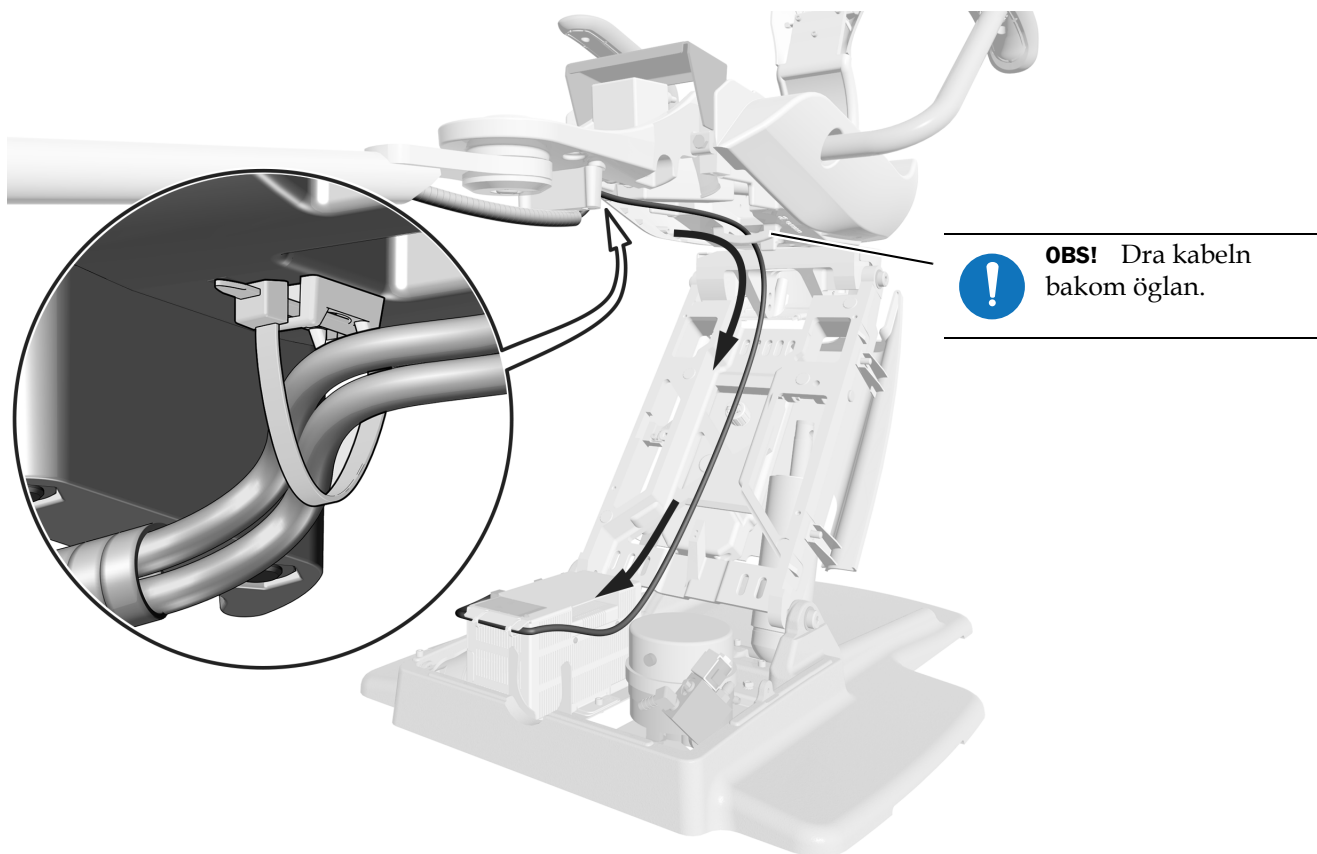
Uppgift 1.

- 1** Installera omtaget runt kabeln.



Uppgift 2.

- 1 Dra kabeln upp och tvärs över stolsramen och ned genom lyftarmen.



- 2 Använd ett buntband för att fästa kabeln i monteringsfästet under det främre fästet.

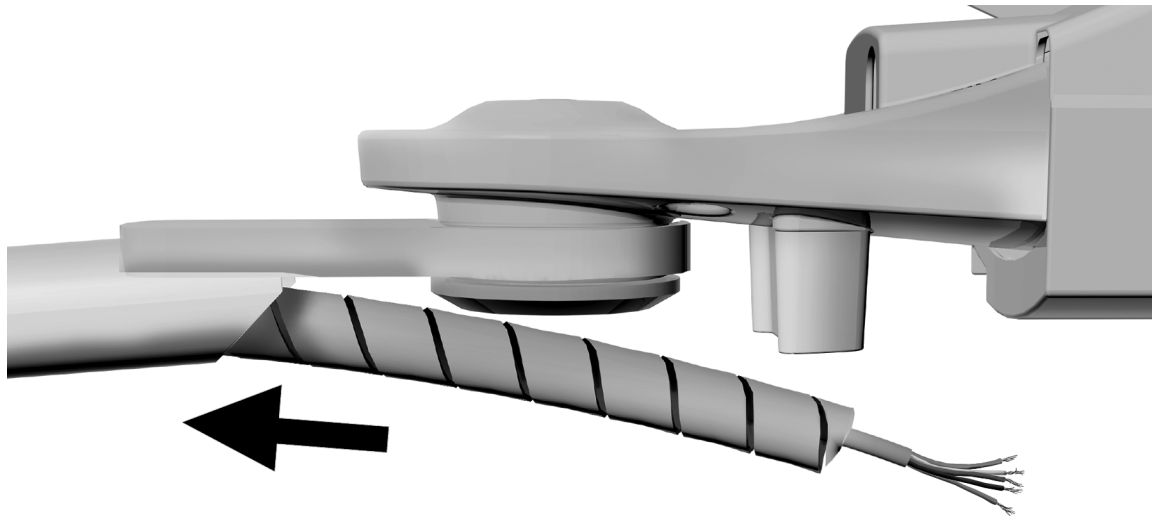
Nästa steg Se "Ansluta kablarna och dataledningen" på sidan 17.

Dra kablarna och dataledningen på en stol A-dec 411

Rekommenderat verktyg

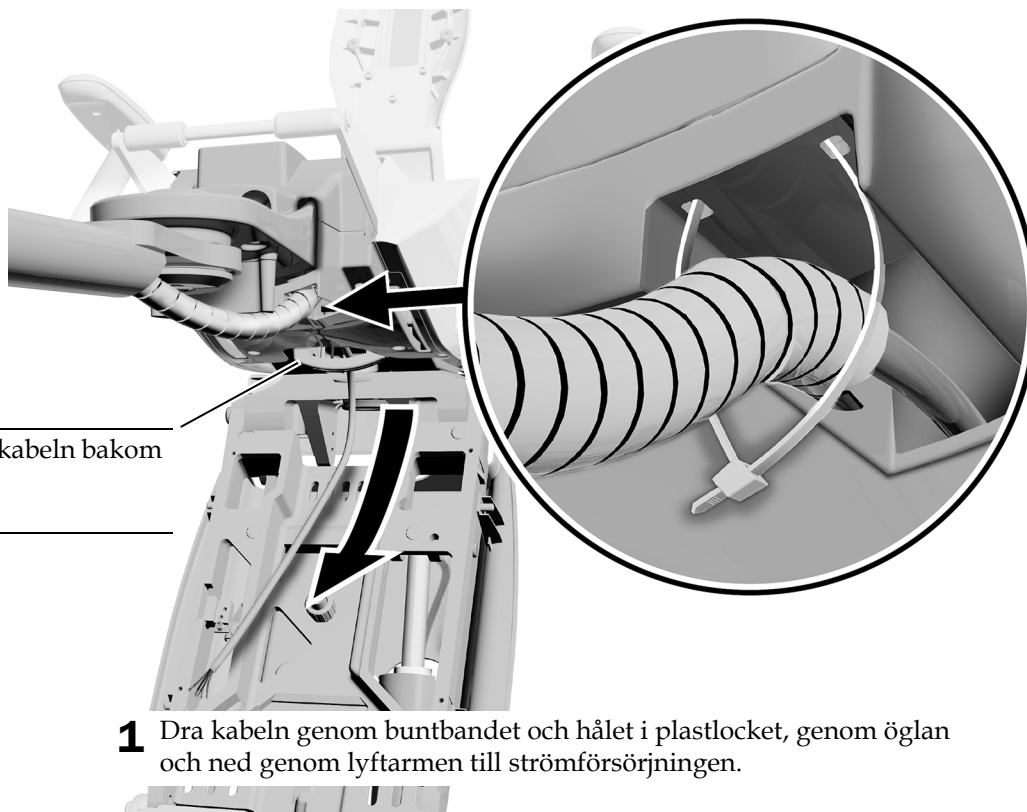
- Sidavbitare

Uppgift 1.



- 1 Installera omtaget runt kabeln.

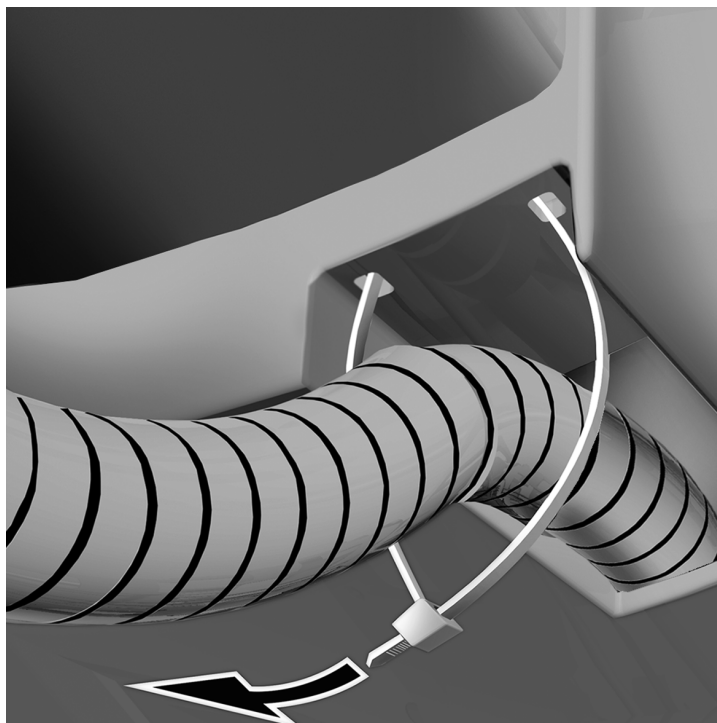
Uppgift 2.



OBS! Kör kabeln bakom öglan.

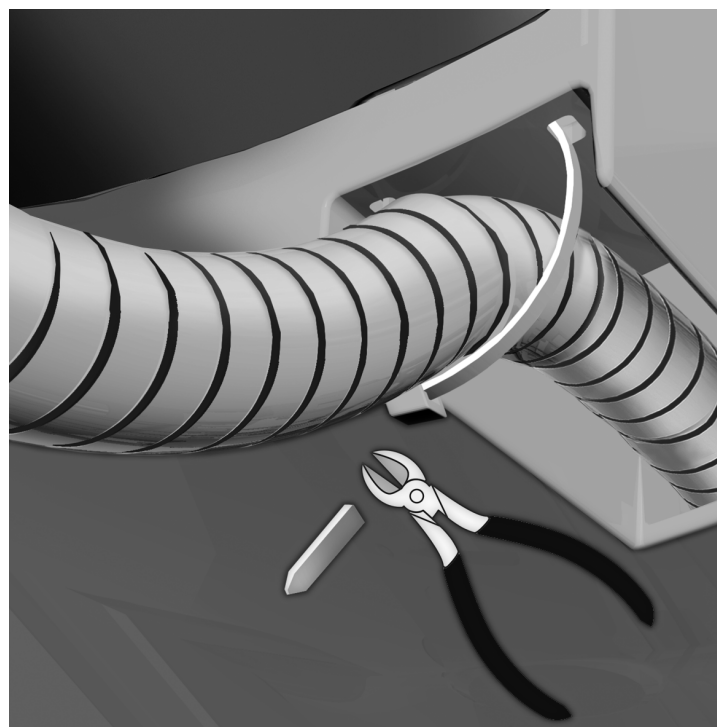
- 1 Dra kabeln genom buntbandet och hålet i plastlocket, genom öglan och ned genom lyftarmen till strömförsörjningen.

Uppgift 3.



- 1** Positionera omtaget så att det är en tum inuti hålet i plastlocket.
- 2** Fäst omtaget med buntbandet.

Uppgift 4.

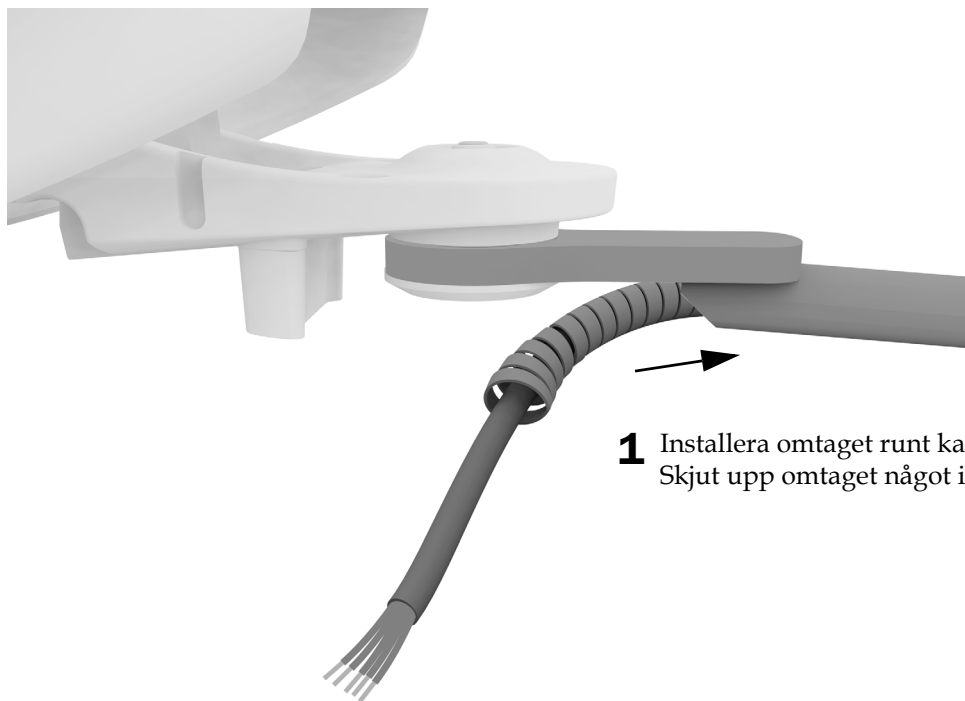


- 1** Vrid buntbandets koppling mot stolens mitt.
- 2** Klipp av utstickande buntband.

Nästa steg Se "Ansluta kablarna och dataledningen" på sidan 17.

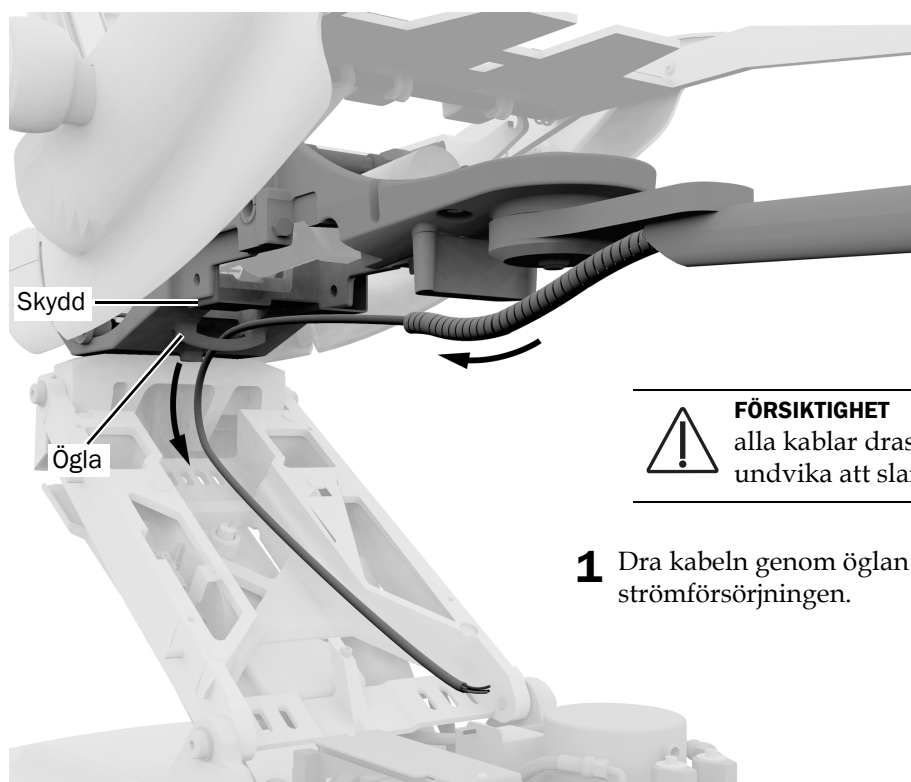
Dra kablarna och dataledningen på en stol A-dec 511A

Uppgift 1.



- 1** Installera omtaget runt kabeln.
Skjut upp omtaget något in i den stela armen.

Uppgift 2.



FÖRSIKTIGHET På stolar med ett skydd kan alla kablar dras under skyddet för att undvika att slang och kablar skadas.

- 1** Dra kabeln genom ögla och ned genom lyftarmen till strömförsörjningen.

Ansluta kablarna och dataledningen

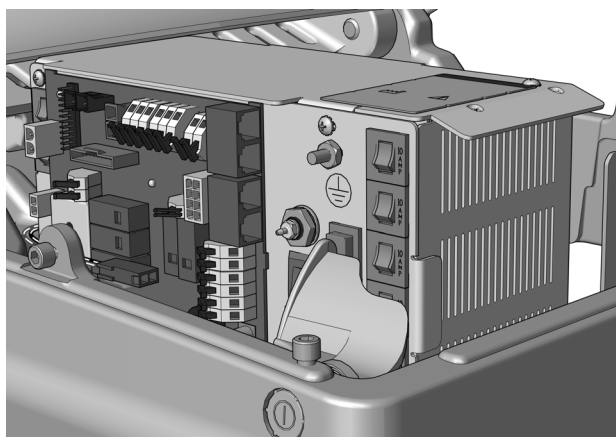


FÖRSIKTIGHET För att undvika skador och att kablarna och slangen fränkopplas ska inget anslutas förrän systemets moduler installerats.

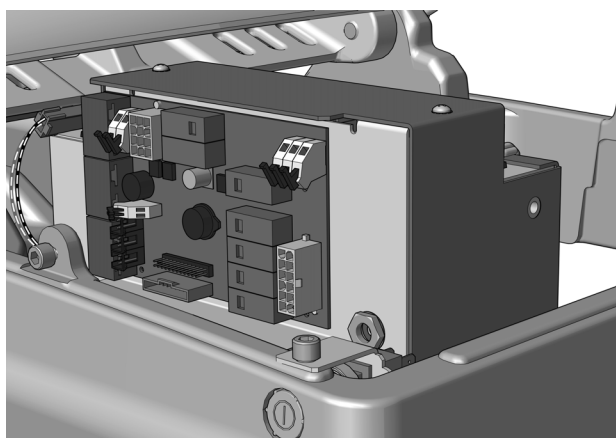
Slutför följande avsnitt beroende på den strömförsörjning som systemet omfattar.



**A-dec universell strömförsörjning
Tillverkad efter juni 2023.....18**



**A-dec strömförsörjning 311/411
Tillverkad före juni 202319**



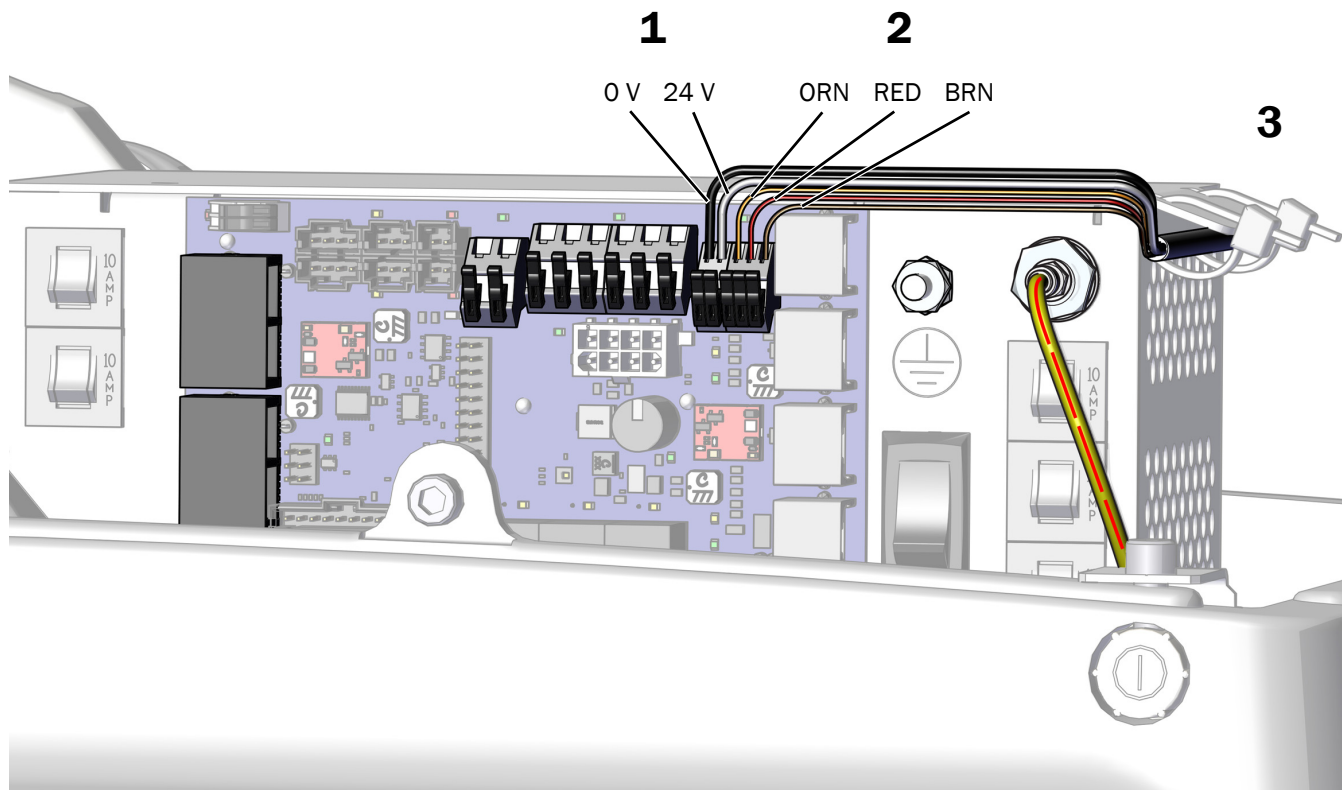
**A-dec strömförsörjning 511
Tillverkad före juni 202321**

Ansluta A-dec universell strömförsörjning

Rekommenderat verktyg

- Sidavbitare

1. Anslut svart ledare till 0 V och grå till 24 V.
2. Anslut orange ledare till ORN, röd ledare till RED och brun ledare till BRN.
3. När alla moduler har anslutits till strömförsörjningen ska de fästas under läppen på strömförsörjningen.



Nästa steg Se "Förbered och justera belysningen" på sidan 22.

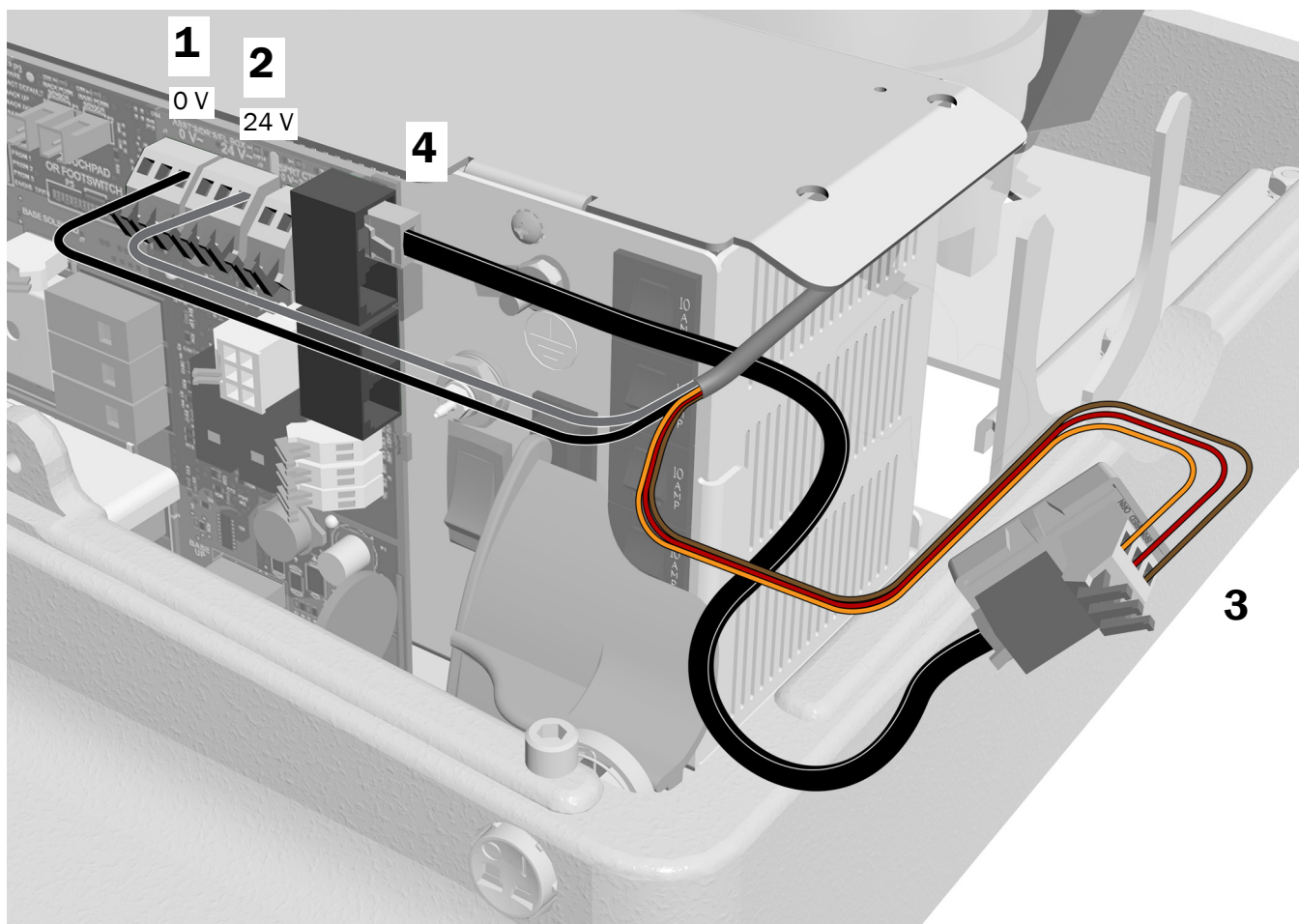
Dra kablarna och dataledningen på en stol A-dec 311/411

Rekommenderat verktyg

- Sidavbitare

Uppgift 1.

1. Anslut svart ledare till 0 V.
2. Anslut grå ledare till 24 V.
3. Anslut ledarna till positionerna på adapterkortet enligt märkning, brun till BRN, röd till RED och orange till ORN.
4. Anslut dataledningen från adapterkortet till en dataport.



Uppgift 2.

1. Skala av skyddspappret från adapterkortet.



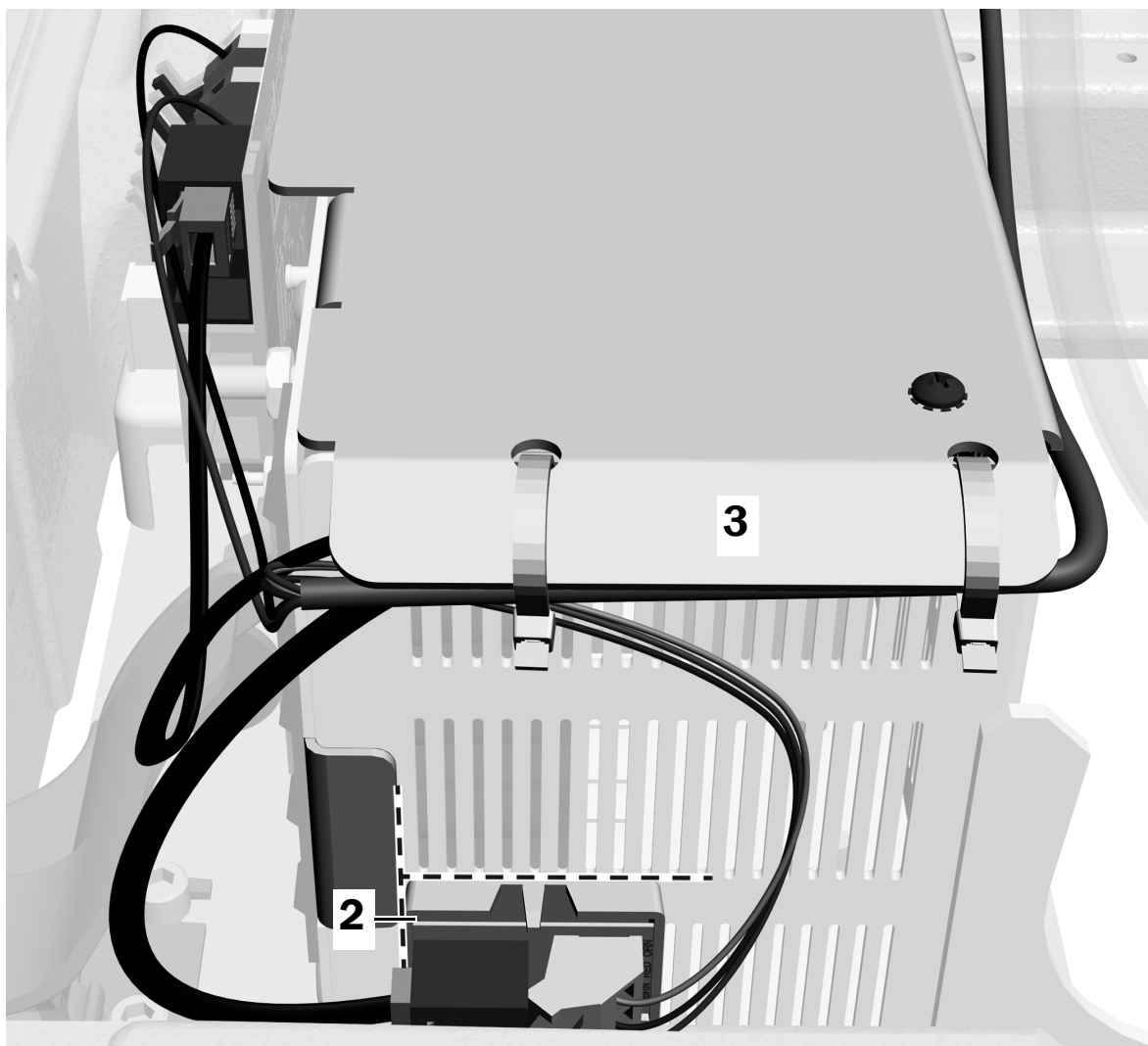
FÖRSIKTIGHET Adapterkortet måste fästas i denna position för att förhindra skada eller påverkan på annan utrustning.

2. Fäst adapterkortet på sidan av strömförsörjningen mot stolens tå. Inrikta det efter stumpen och undersidan av ventilationshålen på mitten.



OBS! Om det redan finns ett överföringskort för ett tillförselsystem fäst på strömförsörjningen ska adapterkortet staplas ovanpå det.

3. När alla moduler har anslutits till strömförsörjningen ska de fästas under läppen på strömförsörjningen.



Nästa steg Se "Förbered och justera belysningen" på sidan 22.

Dra kablarna och dataledningen på en A-dec 511 strömförsörjning

Rekommenderat verktyg

- Sidavbitare



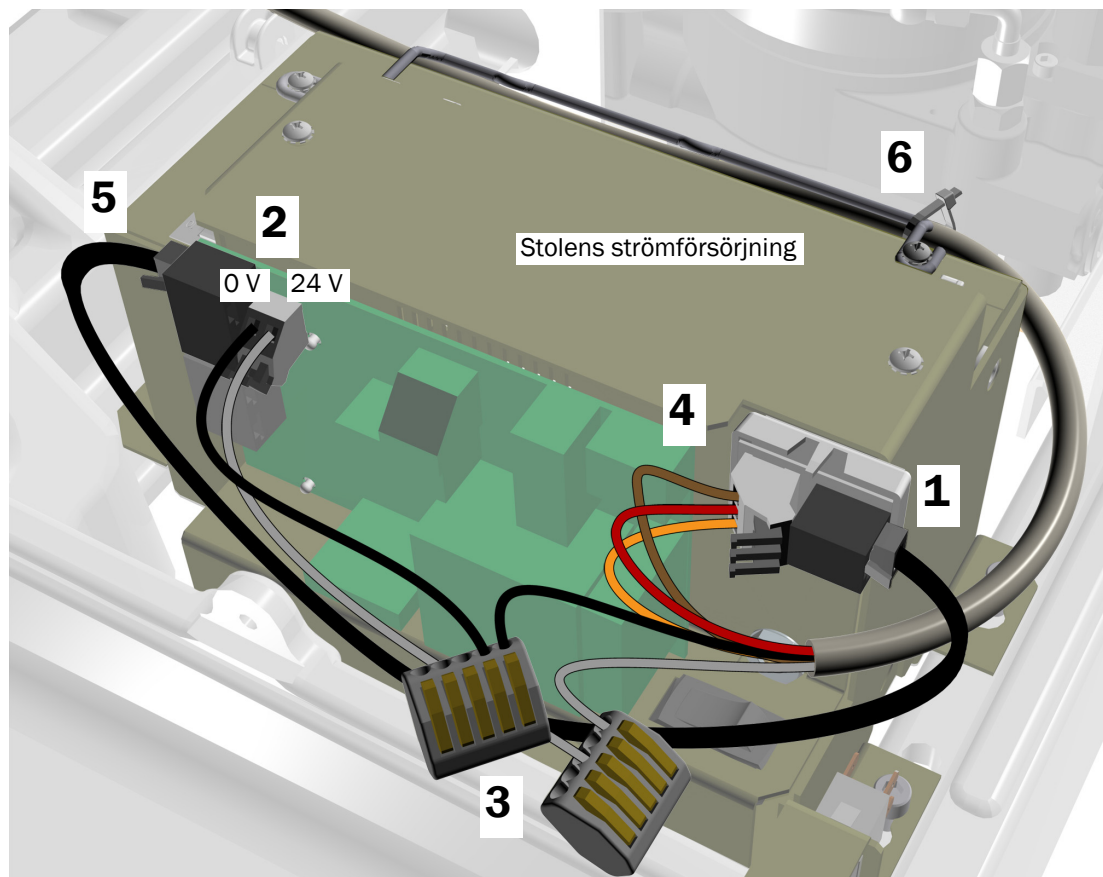
FÖRSIKTIGHET Fäst inte adapterkortet ovanpå strömförsörjningens chassi. Då passar inte pumplocket.

1. Skala av skyddspappret från adapterkortet. Fäst adapterkortet på strömförsörjningens framsida i det övre högra hörnet.



OBS! Om det redan finns ett överföringskort för ett tillförselsystem fäst på strömförsörjningen ska adapterkortet staplas under det.

2. Anslut den svarta bygelledaren från satsen till 0 V. Anslut den grå bygelledaren från satsen till 24 V.
3. Använd en ledarkontakt för att ansluta den svarta bygelledaren till den svarta ledaren från kabeln och den grå bygelledaren till den grå ledaren från kabeln.
4. Anslut ledarna till positionerna på adapterkortet enligt märkning, brun till BRN, röd till RED och orange till ORN.
5. Anslut dataledningen från adapterkortet till en dataport.
6. Fäst kabeln i tvärpinnen med ett buntband.



Förbered och justera belysningen

Justera dentalbelysningens flexibla arms motvikt

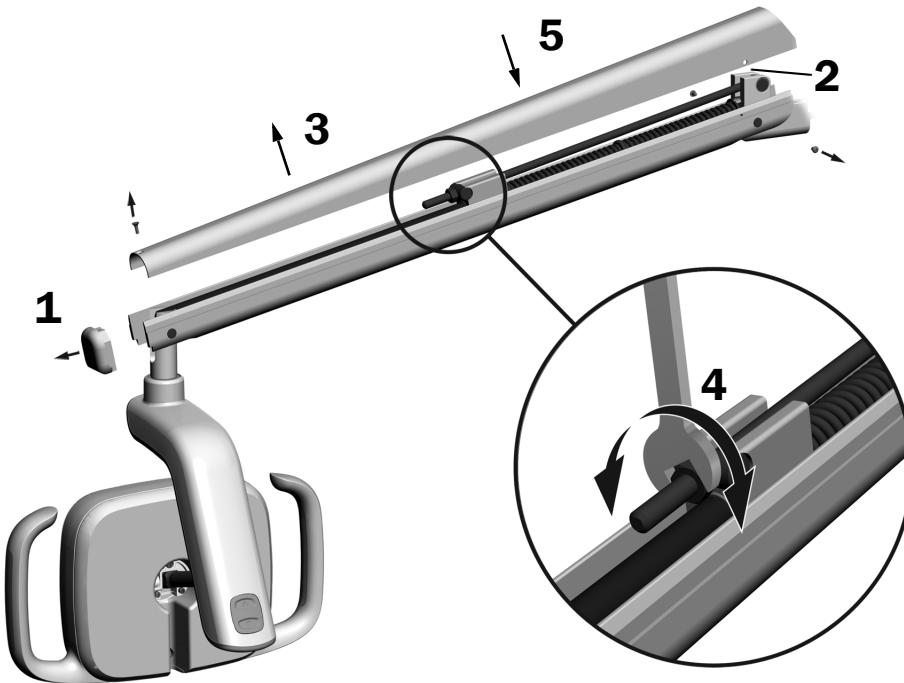
Rekommenderade verktyg

- Stjärnskruvmejsel
- Insexnyckel 5/64"
- Kombinyckel 1/2"



OBS! Slutför proceduren för att minimera storleken på dentalbelysningens flexibla arms oavsiktliga rörelse vid justering av belysningens position.

1. Ta bort ändlocket på den flexibla armen.
2. Ta bort de två skruvarna som håller locket.
3. Ta bort locket.
4. Justera muttern på fjäderns ände.
Om dentalbelysningen driver uppåt vrider du muttern moturs.
Om dentalbelysningen driver nedåt vrider du muttern medurs.
5. Sätt tillbaka locket på den flexibla armen (men fäst det inte än). Kontrollera om den driver.
6. Upprepa stegen 4 och 5 tills driften är eliminerad.
7. Återinstallera skruvarna som fäster locket och återinstallera ändlocket.



OBS! En begränsningssats med rörelsestopp (art.nr 90.1044.00) kan som tillval installeras för att begränsa den flexibla armens rörelse uppåt och nedåt.

Justera den stela armens motstånd

Rekommenderade verktyg

- Hylsa 15/16" och spärrskaft (2)



OBS! Slutför proceduren för att minimera storleken på dentalbelysningens stela arms oavsiktliga rörelse vid justering av belysningens position.

1 Placera dentalbelysningen i arbetsposition.

2 Dra åt den undre muttern.



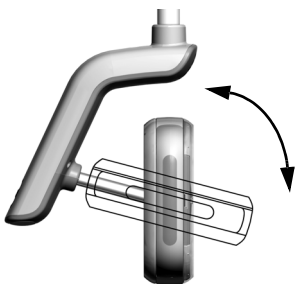
Justera vridmotståndets inställning

Rekommenderat verktyg

- Insexnyckel 7/64"

Testa vridmotståndet för belysningshuvudet. Om det behöver justeras följer du anvisningarna för den typ av motstånd som du vill justera.

Justera det vertikala motståndet



- 1** Vrid skruven för att justera motståndet. Medurs ökar motståndet.

Justera motståndet horisontellt och diagonalt

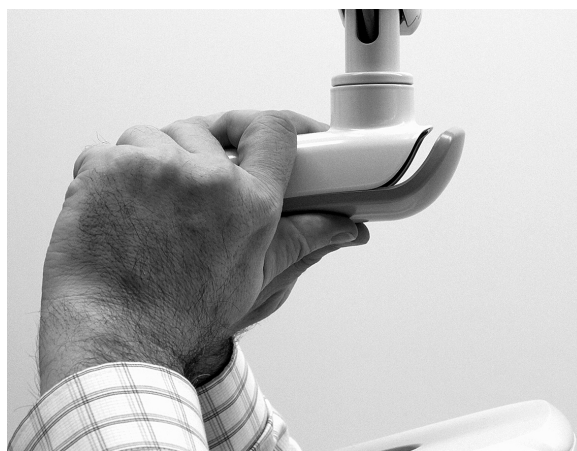
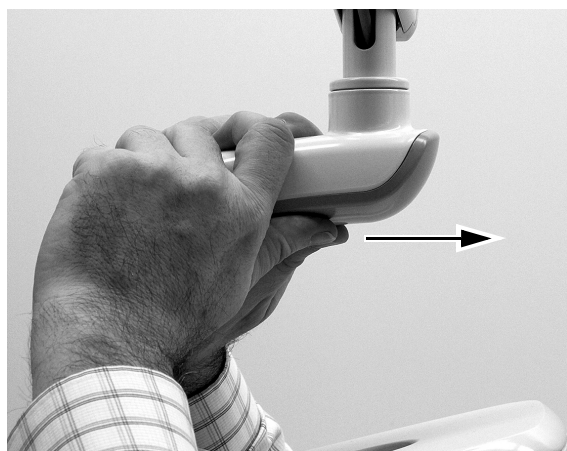
Uppgift 1.

- 1 Ta bort de två skruvarna som fäster drivhusets kåpa.



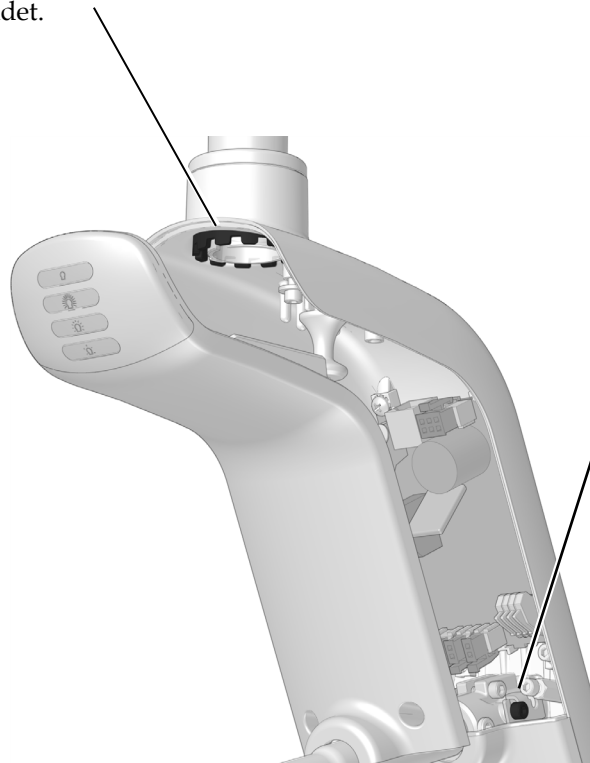
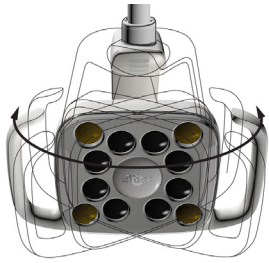
Uppgift 2.

- 1 Ta tag i drivhuset och använd tummarna för att trycka bort drivhusets kåpa från drivhuset.

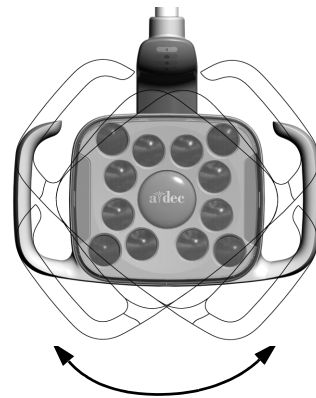


Uppgift 3.

- 1** Vrid friktionsjusteringen för att justera horisontellt motstånd.
Medurs ökar motståndet.



- 2** Vrid inställningsskruven för att justera diagonalt motstånd.
Medurs ökar motståndet.



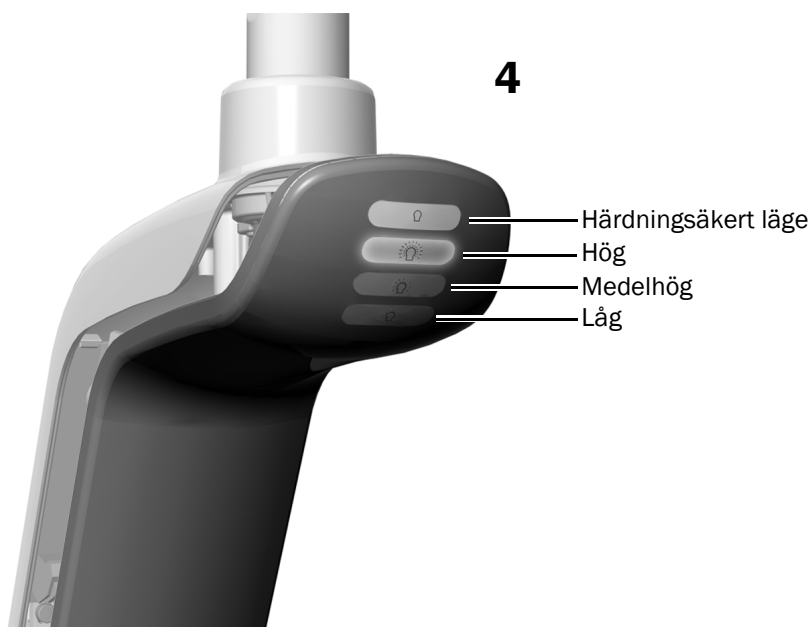
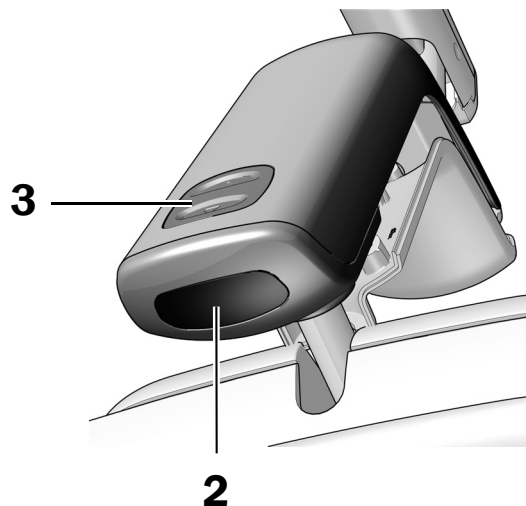
Testa belysningen

Slutför proceduren för systemets konfiguration.

Test från A-dec 572L	sidan 27
Test från A-dec 372L	sidan 28
Testa belysningen från pekkontrollerna	sidan 29

Test från A-dec 572L

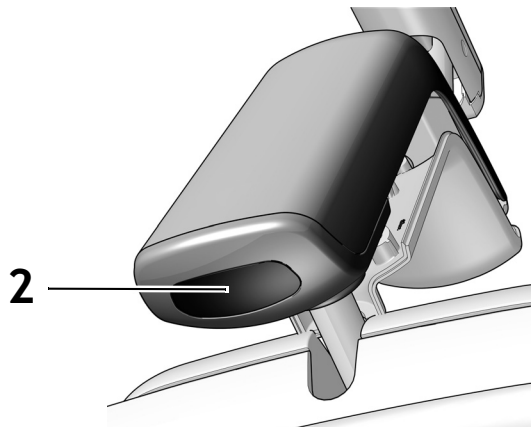
1. Koppla på strömmen till systemet.
2. Flytta din hand inom 76 mm (3") från den beröringsfria på/av-sensorn för att starta belysningen.
3. Tryck på lägesknappen för att testa belysningen i varje läge.
4. Verifiera för varje läge att korrekt belysning på drivhusets kåpa tänds.
5. Om det inte fungerar korrekt ska ledarens anslutning kontrolleras.



Nästa steg Se "Test från pekkontrollerna" på sidan 29.

Test från A-dec 372L

1. Koppla på strömmen till systemet.
2. Testa belysningen:
 - **Belysningar med pekplattsfunktion** – Rör din hand inom 76 mm (3") från den beröringsfria på/av-sensorn flera gånger för att verifiera att belysningen kopplas om mellan på och av.
 - **Belysningar utan pekplattsfunktion** – Rör din hand inom 76 mm (3") från den beröringsfria på/av-sensorn flera gånger för att verifiera att belysningen cyklar genom hög-låg-av.
3. Om det inte fungerar korrekt ska ledningsanslutningarna kontrolleras.



Nästa steg Se "Test från pekkontrollerna" på sidan 29.

Test från pekkontrollerna

Se avsnittet för den typ av kontrollgränssnitt som ditt system har.



OBS! Pekkontrollsymboler och ikoner ägs av A-dec, Inc.

Kontrollplatta CP5i/CP5



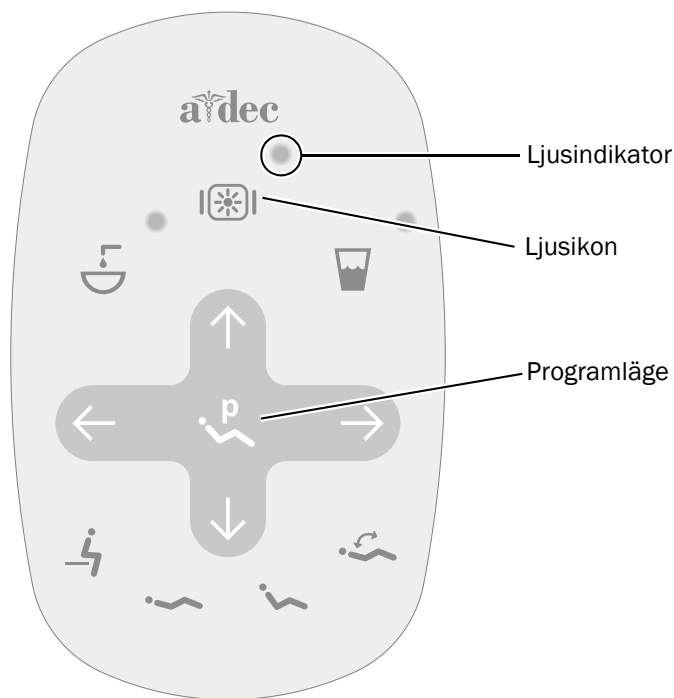
För användning av pekskärm och kontrollplatta, se *Bruksanvisning för A-dec pekskrmar och kontrollplattor* (art.nr 86.0857.16) på a-dec.com/touchscreen-manual.



För konfiguration av anslutningsfunktioner, se *Bruksanvisning för A-dec+™* (art.nr 86.1030.16) på a-dec.com/connectivity-manual.



Standardpekplatta



Standardpekplatta

- 1 Koppla på strömmen till systemet.
- 2 Tryck på och håll ned ☀️ för att verifiera att belysningen tänds och växlar mellan intensitetslägena: hög, medelhög, låg och härdningssäkert läge (572L) eller högt och sammansatt/lågt läge (372L).



OBS! När 372L är i sammansatt läge eller 572L är i härdningssäkert läge, blinkar belysningsindikatorn på pekplattan.

- 3 Tryck på och håll ned ☀️ för att stänga av belysningen.
- 4 Tryck på och håll ned 🪑 och ☀️ samtidigt tills systemet piper för att inaktivera eller aktivera funktionen auto on/off.
 - Ett pip indikerar att denna funktion är av.
 - Tre pip indikerar att denna funktion är på.

Återinstallera drivhusets kåpa



WARNING! Risk för elektriska stötar. Var försiktig när du tar bort eller sätter tillbaka kåpor så att du inte skadar kablar eller slangar. Verifiera att kåpor sitter fast när du satt tillbaka dem.

- 1** Positionera drivhusets kåpa så att nyckelhålet passar runt stativet och tryck sedan drivhusets kåpa på plats med din handflata.



- 2** Använd två skruvar för att fästa kåpan.

Juridisk information och garanti

Juridisk information och A-dec-garanti finns i dokumentet *Juridisk information, specifikationer och garanti* (art.nr 86.0221.16) som är tillgängligt i Resurscenter på www.a-dec.com.



För snabb åtkomst till detta dokument online, skanna, peka eller klicka på denna QR-kod, som pekar på a-dec.com/regulatory-guide.



A-dec huvudkontor
2601 Crestview Drive
Newberg, OR 97132 USA
Tfn: 1 800 547 1883 inom USA/KANADA
Tfn: +1 503 538 7478 utanför USA/KANADA
www.a-dec.com

A-dec, Inc. utställer inga garantier av något slag avseende innehållet i detta dokument, inklusive, men inte begränsat till, underförstådda garantier för säljbarhet och lämplighet för ett visst ändamål.