



A-dec® 372L-/572L-OP-Lampe an einem A-dec 311-/411-/511- Behandlungsstuhl

INSTALLATIONSHANDBUCH

Inhaltsverzeichnis

Vor dem Start	2
Installation der Frontbefestigung (nur A-dec 511A)	2
Installation des starrten Arms	8
Installation der OP- Lampen-Komponenten	11
Verlegen der Strom- und Datenleitung	12
Anschließen der Strom- und Datenleitungen	17
Vorbereitende Schritte und Einstellung der OP-Lampe	22
Testen der OP-Lampe	27
Wiederanbringen der Antriebsgehäuseab- deckung	31
Aufsichtsbehördliche Angaben und Garantie	32



Eine A-dec LED-OP-Lampe
auf einem A-dec 511A-
Behandlungsstuhl

In diesem Dokument beschriebene Produktmodelle und Produktversionen

Modell	Versionen	Beschreibung
311	B	Behandlungsstuhl
411/511	A	Behandlungsstuhl
372L/572L	A	OP-Lampe

Vor dem Start



HINWEIS Wichtige Informationen für eine erfolgreiche Installation sind im gesamten Handbuch wie dieser Hinweis farblich unterlegt.



WARNUNG Stromschlaggefahr. Beim Entfernen oder Ersetzen von Abdeckungen darauf achten, keine Kabel oder Schläuche zu beschädigen. Prüfen, ob die Abdeckungen fest sitzen, nachdem Sie sie wieder angebracht haben.



HINWEIS Die Installationsanweisungen für die Installation eines starren Arms für eine Monitorbefestigung sind die gleichen wie für die Installation eines starren Arms für eine OP-Lampe.



HINWEIS Die Anleitungen in diesem Installationshandbuch gelten für die A-dec-372L- sowie die A-dec-572L-OP-Lampen, sofern nicht anders angegeben.

Empfohlene Werkzeuge

- Inbusschlüssel und Knarre: 5/8 Zoll, 3/4 Zoll und 15/16 Zoll (2)
- Holzblock
- Kreuzschlitzschraubendreher
- 1/2-Zoll-Gabel-Ringschlüssel
- Seitenschneider
- Antistatikarmband
- Drehmomentschlüssel mit 5/8- und 3/4-Zoll-Aufsteckmaulschlüsseln
- Sechskantschlüsselsatz

Installation der Frontbefestigung (nur A-dec 511A)

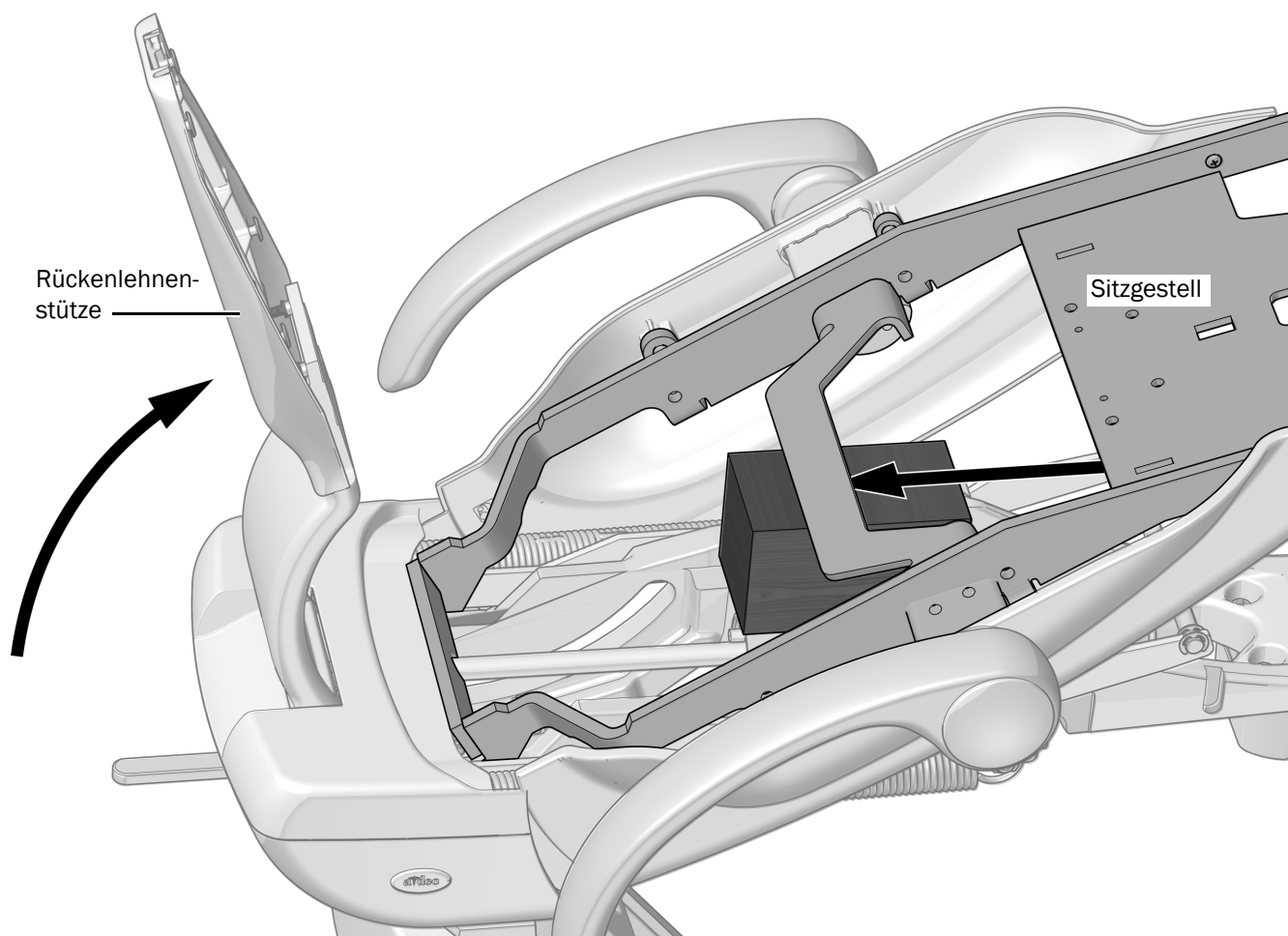
Empfohlene Werkzeuge

- Holzblock
- 1/4-Zoll- und 3/8-Zoll-Sechskantschlüssel
- 5/8-Zoll-Gabel-Ringschlüssel
- Drehmomentschlüssel mit 5/8-Zoll-Aufsteckmaulschlüssel
- Drehmomentschlüssel mit 3/4-Zoll-Aufsteckmaulschlüssel

Schritt 1.



BITTE LESEN Wenn das System Geräte umfasst, die an eine Frontbefestigung angebracht werden, müssen die Module und die Frontbefestigung deinstalliert werden, bevor dieses Verfahren abgeschlossen wird.



ACHTUNG Platinen reagieren empfindlich auf statische Elektrizität. Beim Berühren einer Platine oder beim Herstellen von Verbindungen mit einer Platine sind Vorsichtsmaßnahmen zum Schutz vor elektrostatischer Entladung (ESD) zu treffen. Platinen dürfen nur durch einen Elektriker oder eine qualifizierte Fachkraft installiert werden.

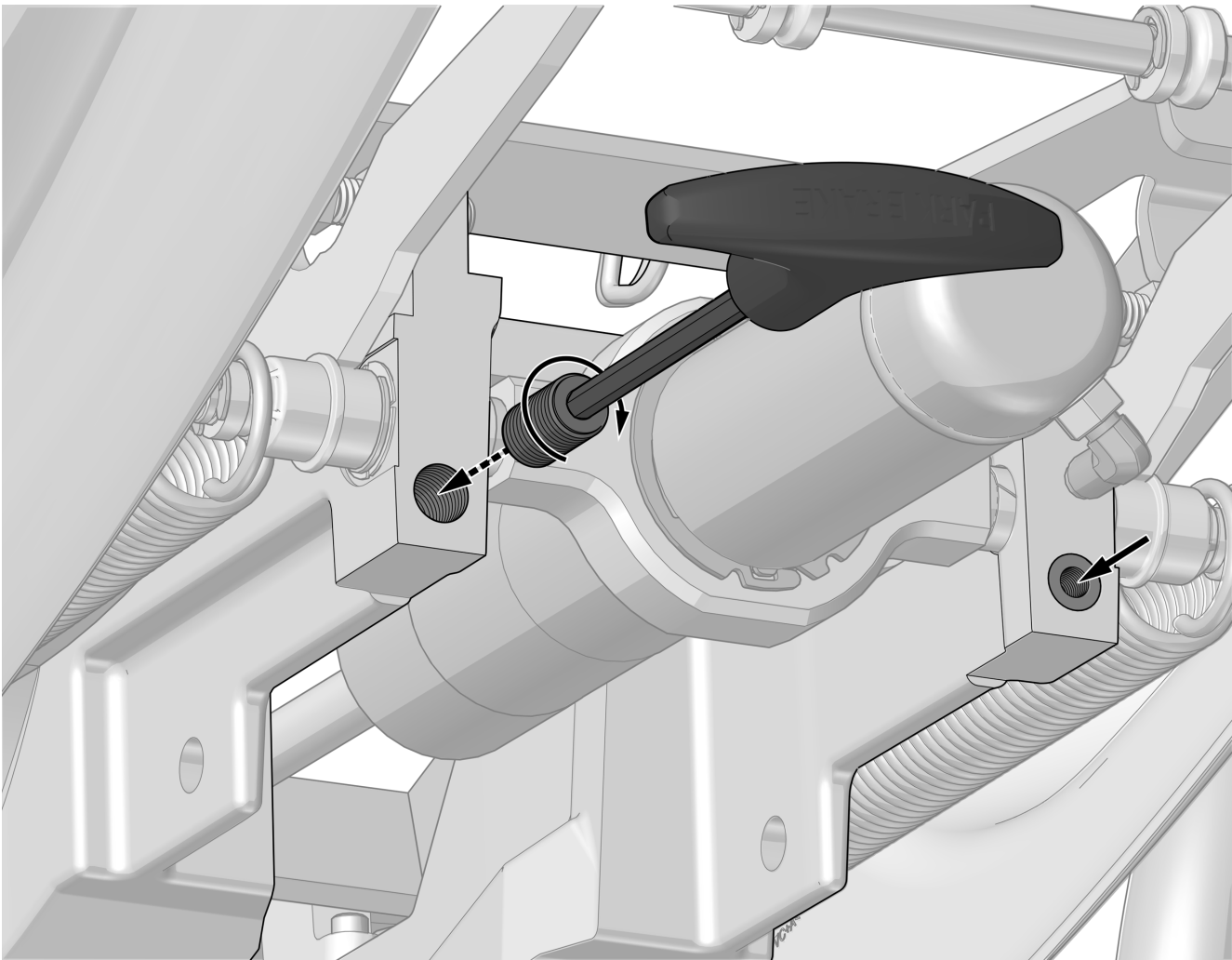
- 1** Schalten Sie Stromversorgung des Behandlungsstuhls ein.
- 2** Heben Sie die Rückenlehnenstütze vollständig an.
- 3** Heben Sie das Sitzgestell an und legen Sie einen Holzblock zwischen Sitzgestell und Oberteil. So erhalten Sie besseren Zugang zur Vorderseite des Oberteils, um die starren Arme anzubringen.

Schritt 2.

- 1 Schrauben Sie die beiden Adapter mit einem 1/4-Zoll-Sechskantschlüssel in die Löcher in der oberen Tragkonstruktion, bis die Adapter mit der Oberfläche des Oberteils bündig sind.

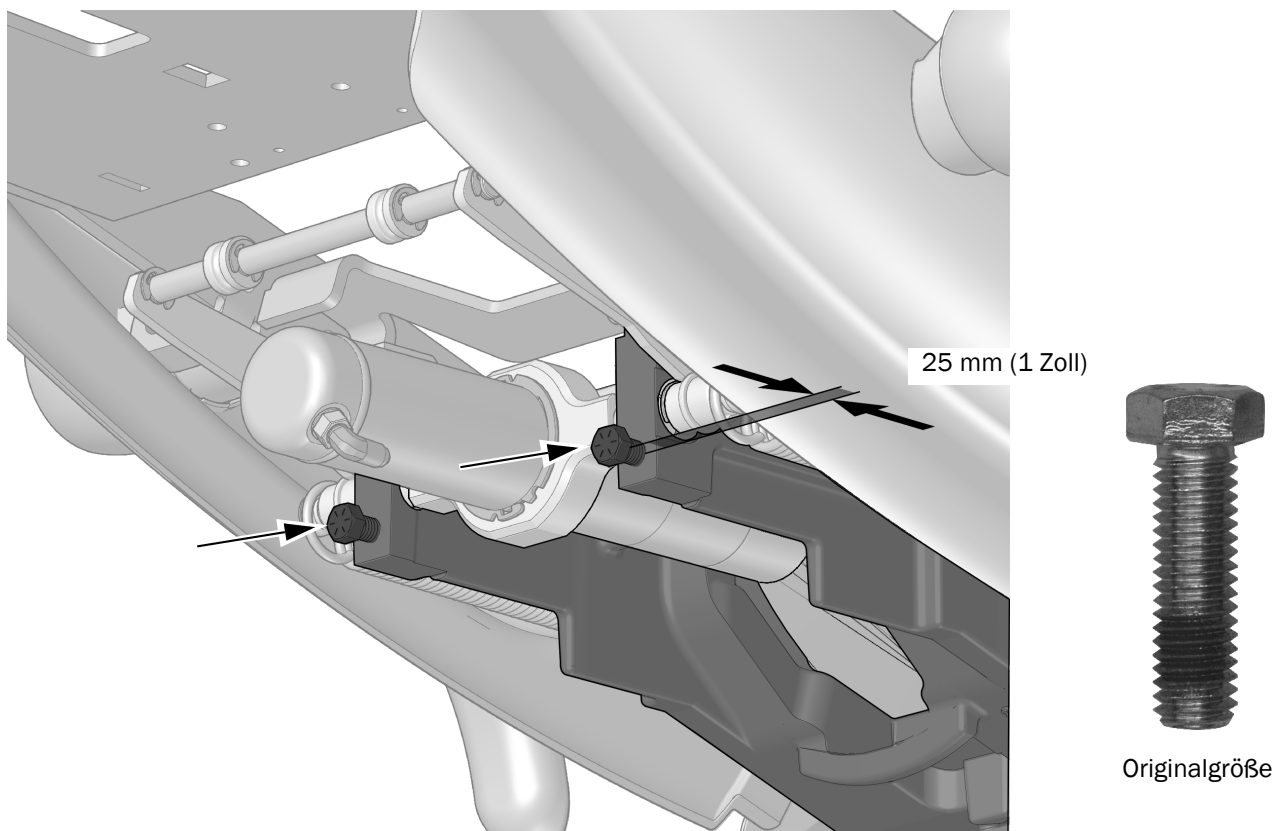


HINWEIS Stecken Sie den Sechskantschlüssel durch das offene Ende des Adapters auf die Sechskantaufnahme auf der Rückseite des Adapters.

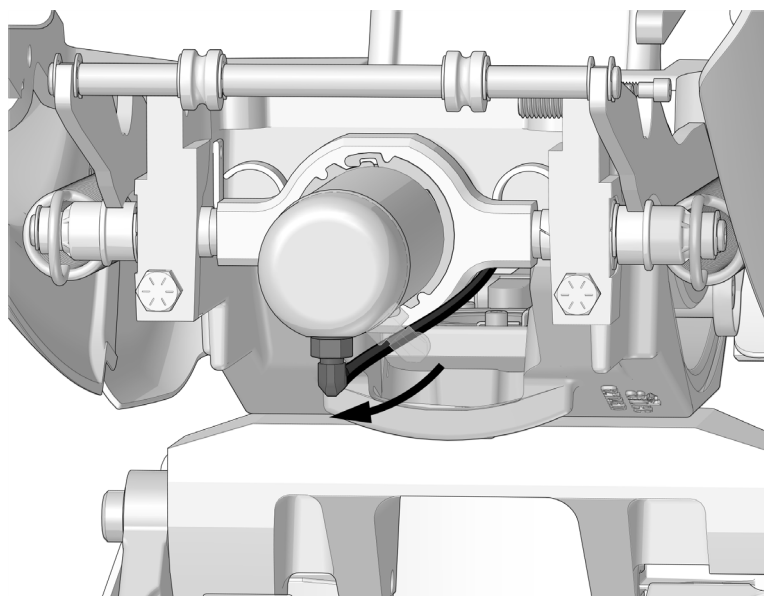


Schritt 3.

- 1** Schrauben Sie zwei 7/16-14 x 1-1/2 Zoll-Schrauben in die Adapter, bis der Kopf der Schrauben ca. 25 mm (1 Zoll) vom Oberteil entfernt ist.



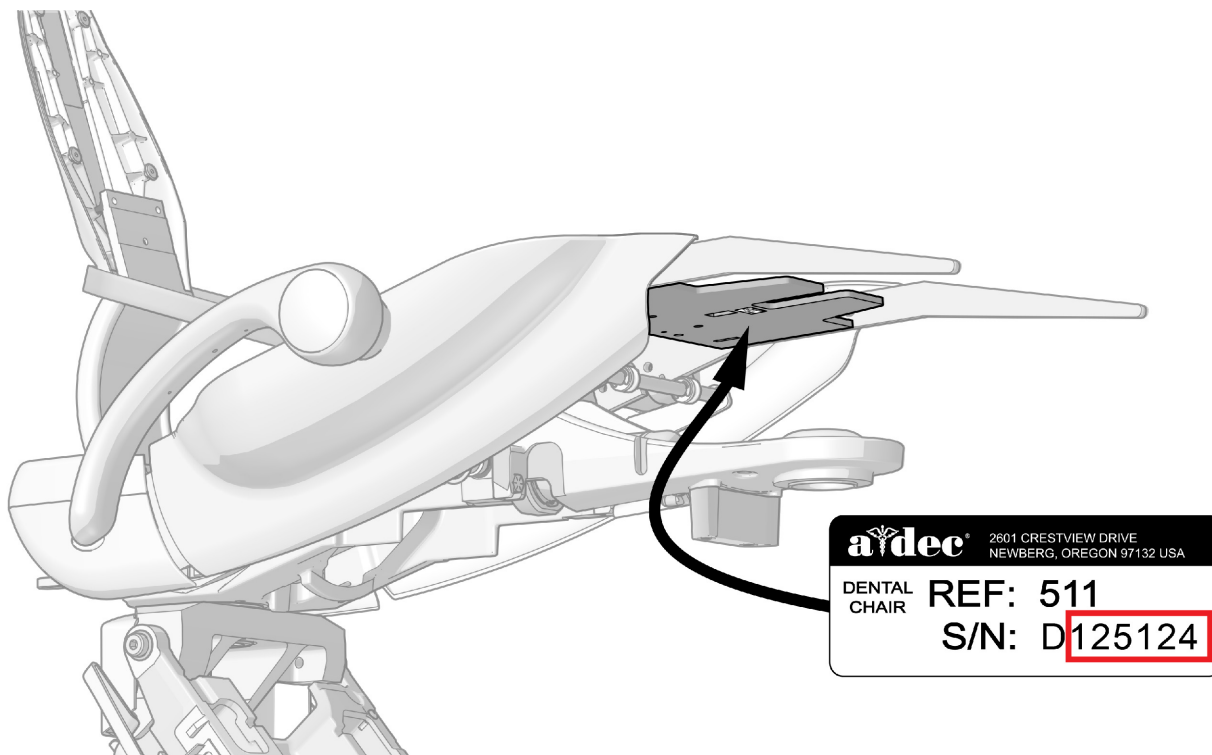
- 2** Drehen Sie den Hydraulikzylinder so, dass der Hydraulikanschluss sich in der 6-Uhr-Stellung befindet.



Schritt 4.

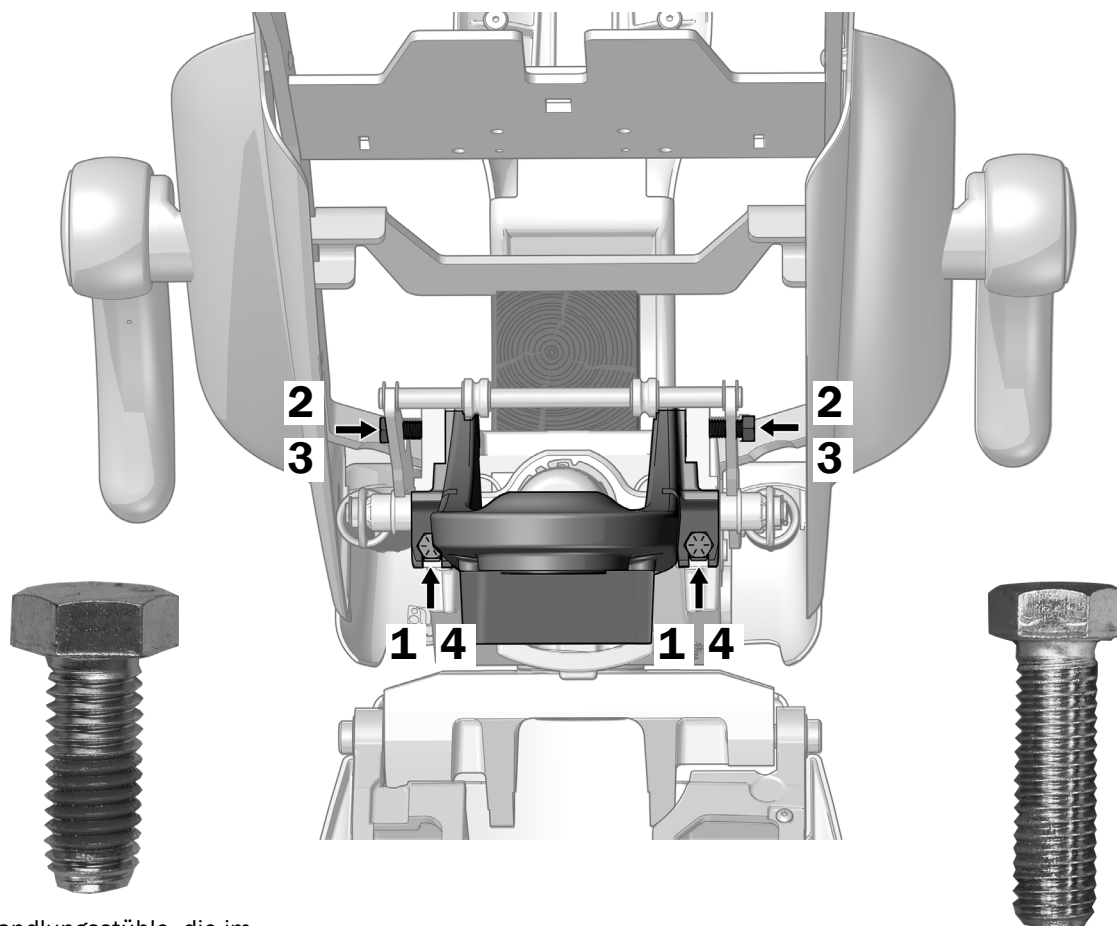
Führen Sie nach Abschluss der Schritte 2 und 3 die folgenden Anweisungen je nach Herstelldatum des Behandlungsstuhls aus und installieren Sie den oberen Bolzen.

Über die Seriennummer auf der Unterseite des Sitzgestells finden Sie heraus, wann der Behandlungsstuhl hergestellt wurde.



Die Seriennummer D125124 ist die Grenze für Behandlungsstühle, die nach April 2011 hergestellt wurden.

- **Behandlungsstühle vom April 2011 oder älter** – der numerische Teil der Seriennummer ist gleich oder kleiner **125124**.
- **Behandlungsstühle neuer als April 2011** – der numerische Teil der Seriennummer ist größer als **125124** oder hat mehr als 7 Stellen.



Behandlungsstühle, die im April 2011 oder früher hergestellt wurden
1/2-13 x 1-1/4 Zoll
Originalgröße

Behandlungsstühle, die nach April 2011 hergestellt wurden
7/16-14 x 1-1/2 Zoll
Originalgröße

- 1** Setzen Sie die Frontbefestigungseinheit auf die beiden Schrauben in der Vorderseite des Oberteils.
- 2** Richten Sie die Löcher in der Oberseite der Frontbefestigung auf die Löcher in das Oberteil aus und führen Sie einen der folgenden Schritte aus:
Behandlungsstühle, die im April 2011 oder früher hergestellt wurden – Verwenden Sie einen 3/4-Zoll-Inbusschlüssel und eine Knarre, um zwei 1/2-13 x 1-1/4-Zoll-Schrauben durch die Löcher zu führen.
Behandlungsstühle, die nach April 2011 hergestellt wurden – Verwenden Sie einen 5/8-Zoll-Inbusschlüssel und eine Knarre, um zwei 7/16-14 x 1-1/2-Zoll-Schrauben durch die Löcher zu führen.
- 3** Führen Sie einen der folgenden Schritte aus:
Behandlungsstühle, die im April 2011 oder früher hergestellt wurden – Ziehen Sie die zwei oberen Schrauben mit einem Drehmomentschlüssel mit 3/4-Zoll-Aufsteckmaulschlüssel mit 68 Nm (50 ft lb) fest.
Behandlungsstühle, die nach April 2011 hergestellt wurden – Ziehen Sie die zwei oberen Schrauben mit einem Drehmomentschlüssel mit 5/8-Zoll-Aufsteckmaulschlüssel mit 68 Nm (50 ft lb) fest.
- 4** Ziehen Sie die zwei unteren Schrauben mit einem Drehmomentschlüssel mit 5/8-Zoll-Aufsteckmaulschlüssel mit 68 Nm (50 ft lb) fest.
- 5** Drehen Sie den Hydraulikzylinder wieder in seine Originalposition zurück.

Installation des starren Arms



HINWEIS Die Anweisungen in diesem Abschnitt gelten für die Behandlungsstühle A-dec 311/411/511A, sofern nicht anders angegeben.



BITTE LESEN

- Wenn das System ein 332/333/336-Zahnarztelement umfasst, verwenden Sie nicht die Anweisungen zur Installation des starren Arms in diesem Abschnitt. Nähere Anweisungen zur Installation von dualen starren Armen finden Sie in dem Installationshandbuch, das im Lieferumfang Ihres Zahnarztelements enthalten war.
- Wenn das System kein 332/333/336-Zahnarztelement, stattdessen jedoch eine Zusatzkonsole umfasst, verwenden Sie nicht die Anweisungen zur Installation des starren Arms in diesem Abschnitt. Sie benötigen ein spezielles Kit, Teilnr. 90.1422.00, in dem die für diese Konfiguration benötigten Anweisungen enthalten sind.

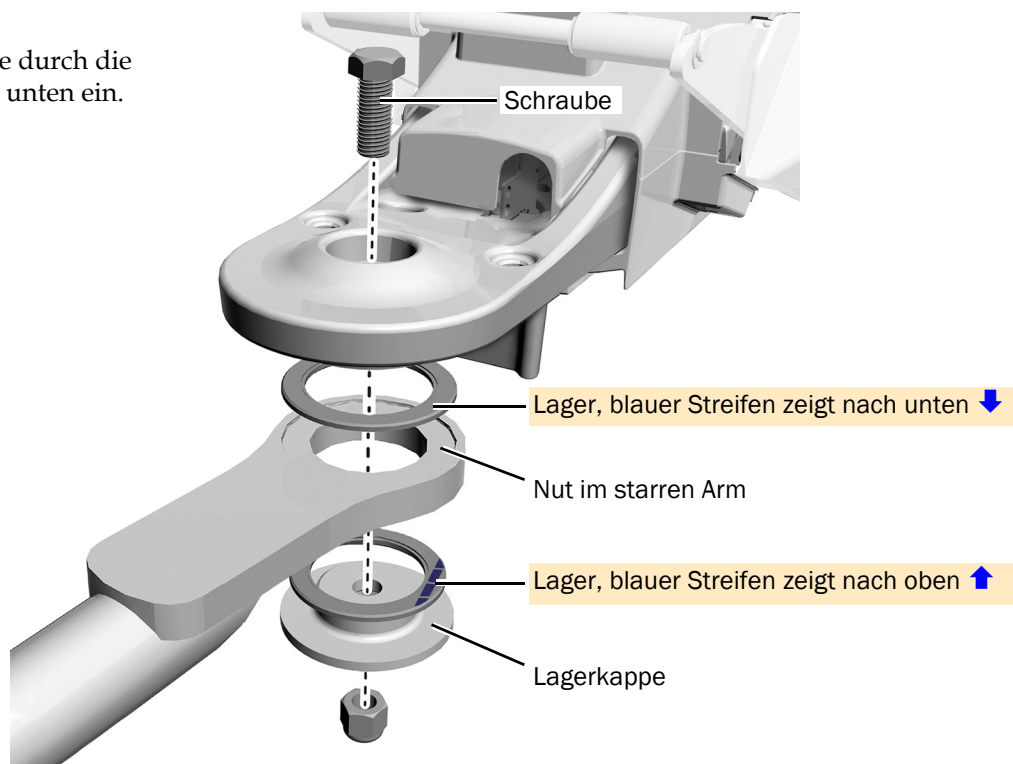
Kehren Sie nach der Installation des starren Arms zu diesem Handbuch zurück und siehe „Installation der OP-Lampen-Komponenten“ auf Seite 11.

Empfohlene Werkzeuge

- 15/16-Zoll-Inbusschlüssel und Knarre (2)

Schritt 1.

- 1 Setzen Sie die Schraube durch die Frontbefestigung nach unten ein.



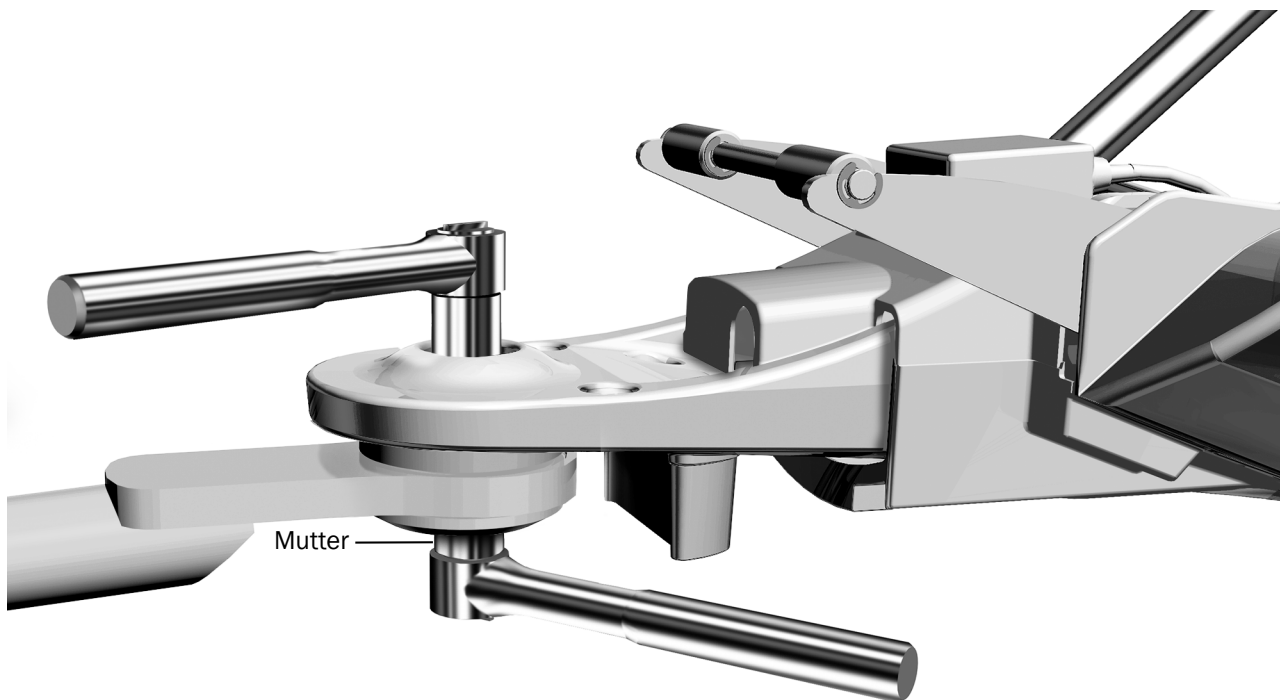
VORSICHT Damit sich der Arm ordnungsgemäß drehen kann, müssen die Lager vollständig in den Nuten im Arm sitzen, und der blaue Streifen muss sich an der korrekten Position befinden. Gehen Sie vorsichtig vor: die Lager können sich beim Anziehen verschieben

- 2 Stecken Sie die Lager, den starren Arm und die Lagerkappe auf die Schraube.



Blauer Streifen auf dem Lager

Schritt 2.



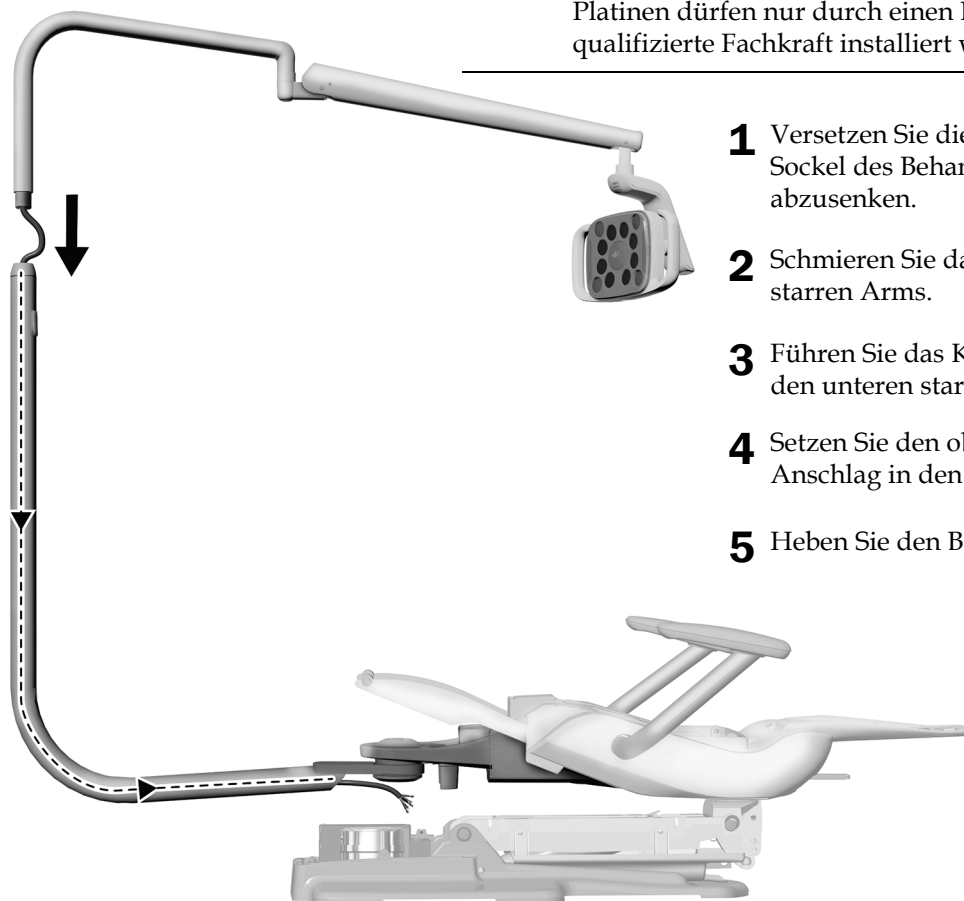
- 1** Ziehen Sie die Mutter an, sodass sich der Arm noch leicht bewegen lässt, sich aber nicht von selbst bewegt.

Installation der OP-Lampen-Komponenten

Schritt 1.



ACHTUNG Platinen reagieren empfindlich auf statische Elektrizität. Beim Berühren einer Platine oder beim Herstellen von Verbindungen mit einer Platine sind Vorsichtsmaßnahmen zum Schutz vor elektrostatischer Entladung (ESD) zu treffen. Platinen dürfen nur durch einen Elektriker oder eine qualifizierte Fachkraft installiert werden.



- 1** Versetzen Sie die Drahtbrücke, um den Sockel des Behandlungsstuhls vollständig abzusenken.
- 2** Schmieren Sie das Ende des oberen starren Arms.
- 3** Führen Sie das Kabel der OP-Lampe durch den unteren starren Arm.
- 4** Setzen Sie den oberen starren Arm bis zum Anschlag in den unteren starren Arm ein.
- 5** Heben Sie den Behandlungsstuhl an.

Abbildung: A-dec 411 Behandlungsstuhl

Verlegen der Strom- und Datenleitung



WARNUNG Wenn Sie die Stromversorgung vor Beginn dieses Verfahrens nicht abschalten oder trennen, kann dies eine Beschädigung des Produkts und schwere oder tödliche Verletzungen verursachen.

1. Trennen Sie das System von der Stromversorgung.

Schließen Sie den Abschnitt für die Behandlungsstuhlart des Systems ab.

A-dec 311-Behandlungsstuhl **Seite 12**

A-dec 411-Behandlungsstuhl **Seite 14**

A-dec 511A-Behandlungsstuhl **Seite 16**

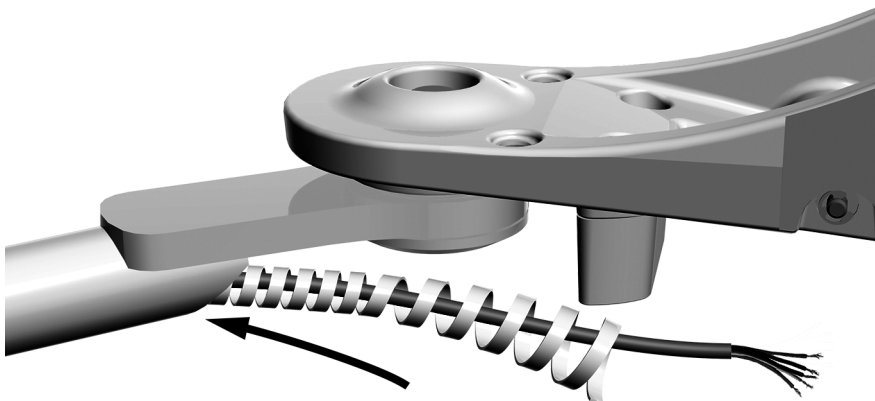
Verlegen der Strom- und Datenleitungen an einem A-dec 311-Behandlungsstuhl

Empfohlenes Werkzeug

- Seitenschneider

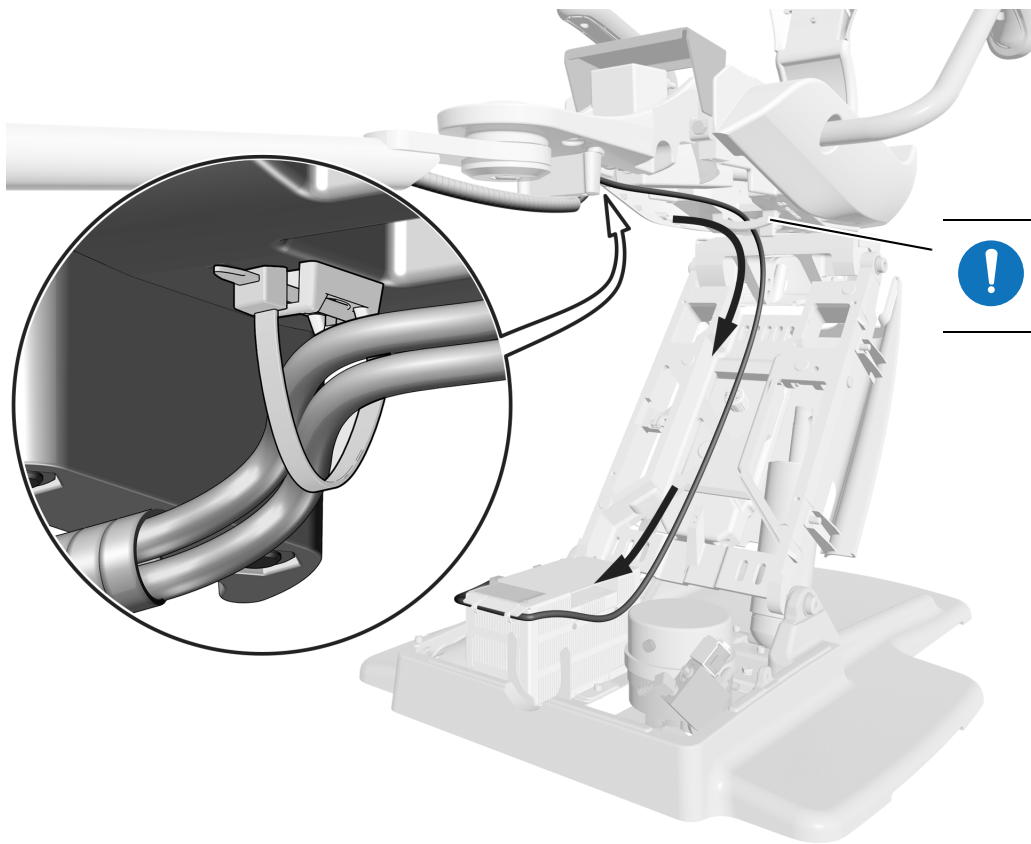
Schritt 1.

1. Bringen Sie die Hülle am Kabel an.



Schritt 2.

- 1** Führen Sie das Kabel nach oben, über das Gestell des Behandlungsstuhls und entlang des Hebearms nach unten.



HINWEIS Führen Sie das Kabel hinter der Öse durch.

- 2** Sichern Sie die Kabel mithilfe eines Kabelbinders an der Montagehalterung unter der Frontbefestigung.

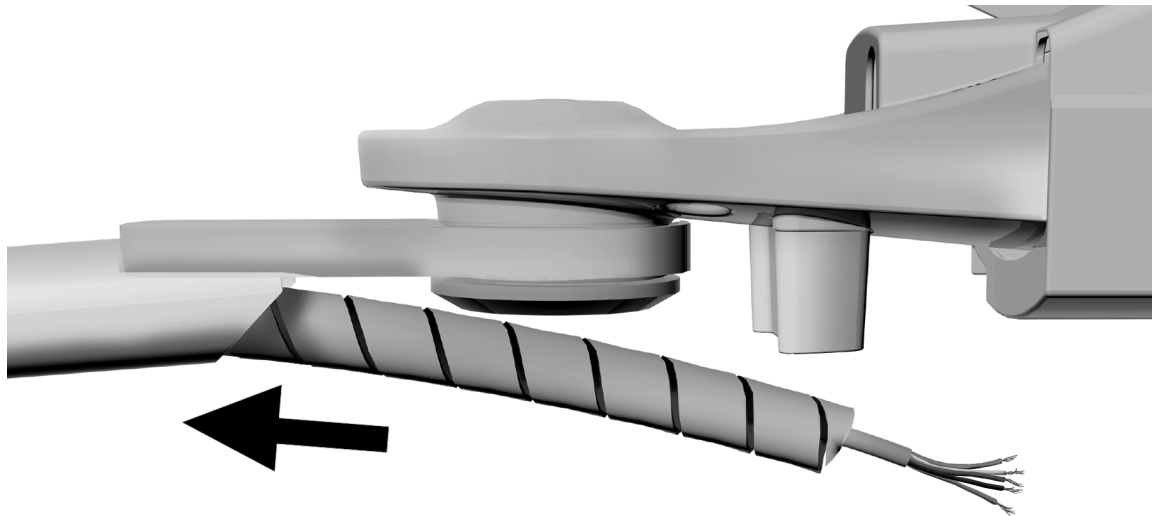
Nächster Schritt Siehe „Anschließen der Strom- und Datenleitungen“ auf Seite 17.

Verlegen der Strom- und Datenleitungen an einem A-dec 411-Behandlungsstuhl

Empfohlenes Werkzeug

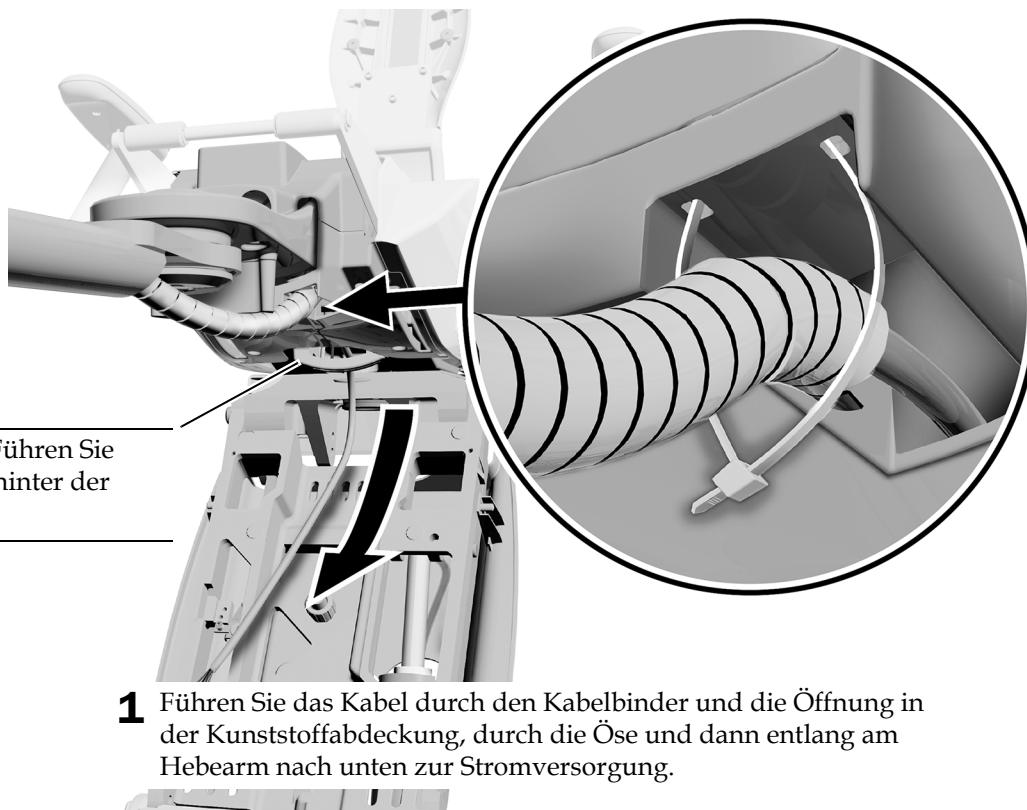
- Seitenschneider

Schritt 1.



- 1 Bringen Sie die Hülle am Kabel an.

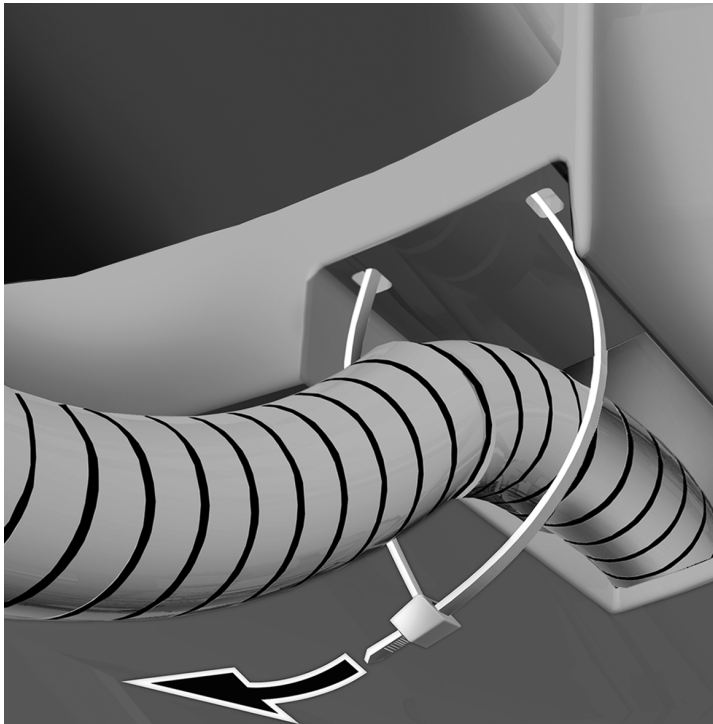
Schritt 2.



HINWEIS Führen Sie das Kabel hinter der Öse durch.

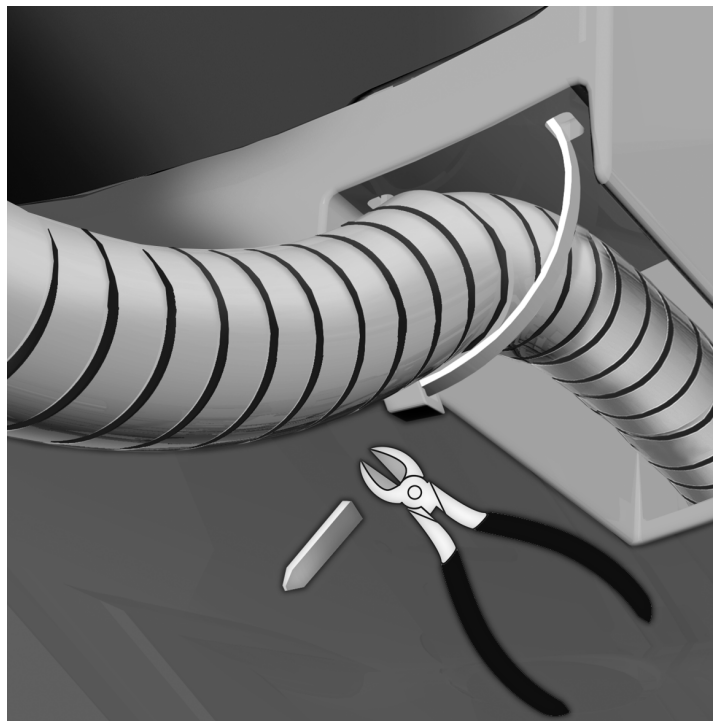
- 1 Führen Sie das Kabel durch den Kabelbinder und die Öffnung in der Kunststoffabdeckung, durch die Öse und dann entlang am Hebearm nach unten zur Stromversorgung.

Schritt 3.



- 1** Bringen Sie die Hülle so an, dass sie 25 mm (1 Zoll) in das Loch der Kunststoffabdeckung hineinragt.
- 2** Befestigen Sie die Hülle mit dem Kabelbinder.

Schritt 4.

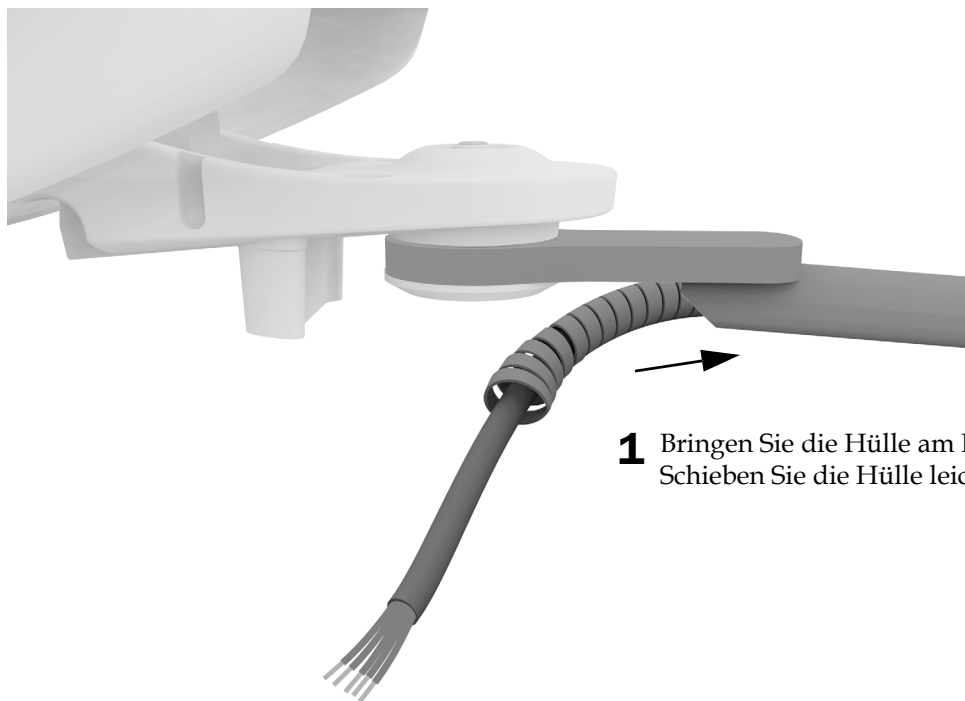


- 1** Drehen Sie den Kabelbinderanschluss zur Behandlungsstuhlmitte.
- 2** Schneiden Sie den überschüssigen Teil des Kabelbinders ab.

Nächster Schritt Siehe „Anschließen der Strom- und Datenleitungen“ auf Seite 17.

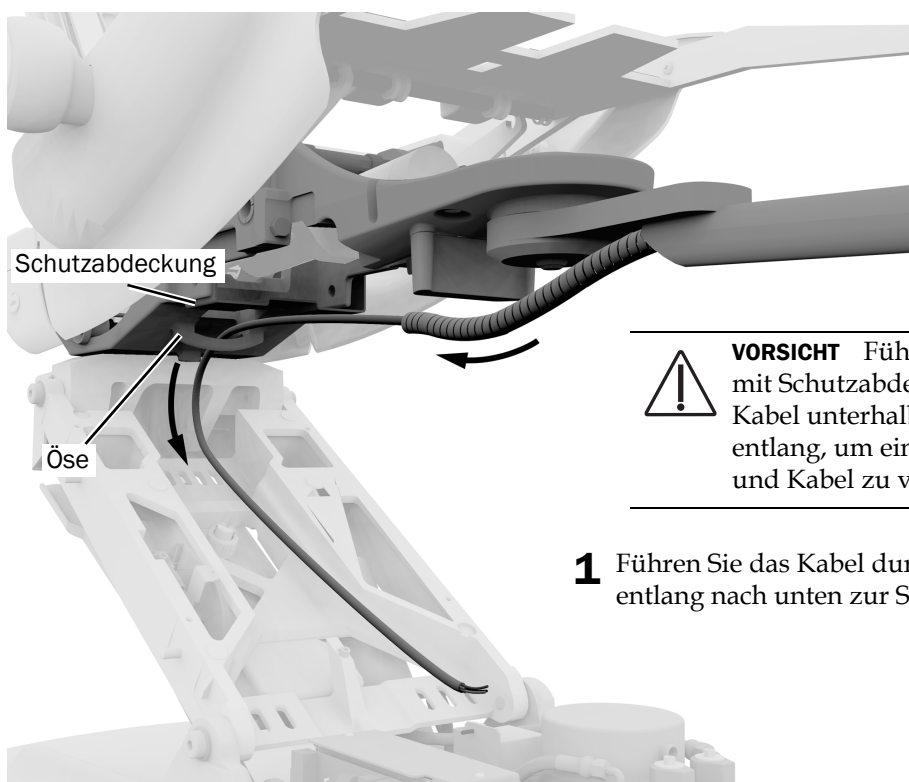
Verlegen der Strom- und Datenleitungen an einem A-dec 511A-Behandlungsstuhl

Schritt 1.



- 1** Bringen Sie die Hülle am Kabel an.
Schieben Sie die Hülle leicht in den starren Arm.

Schritt 2.



VORSICHT Führen Sie bei Behandlungsstühlen mit Schutzabdeckungen alle Schläuche und Kabel unterhalb der Schutzabdeckung entlang, um eine Beschädigung der Schläuche und Kabel zu vermeiden.

- 1** Führen Sie das Kabel durch die Öse und am Hebearm entlang nach unten zur Stromversorgung.

Anschließen der Strom- und Datenleitungen

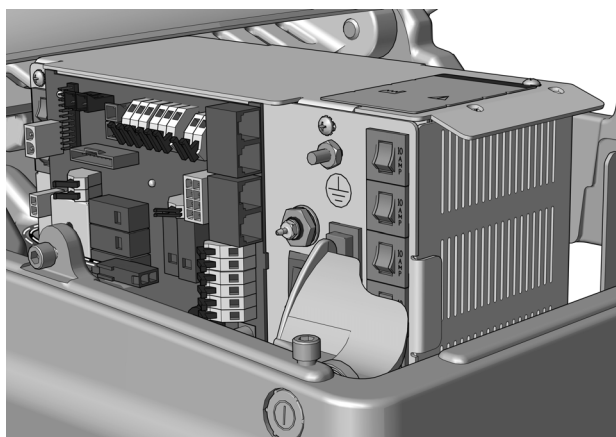


VORSICHT Um Beschädigungen oder eine Abtrennung der Drähte und Schläuche zu vermeiden, schließen Sie die Elemente erst an, nachdem alle Systemmodule installiert wurden.

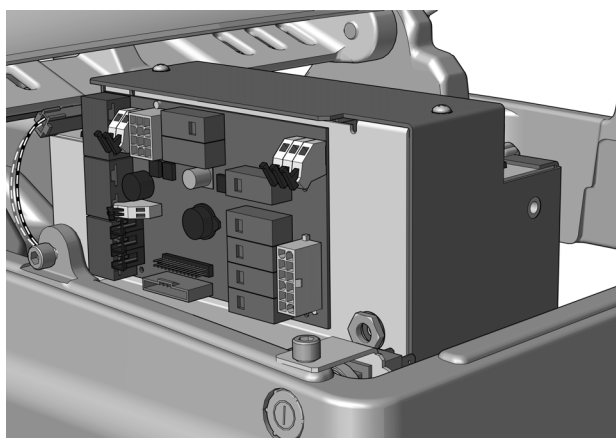
Schließen Sie den folgenden Abschnitt in Übereinstimmung mit der Stromversorgung ab, die im System integriert ist.



A-dec Universal-Stromversorgung
Hergestellt nach Juni 202318



A-dec 311/411-Stromversorgungen
Hergestellt vor Juni 202319



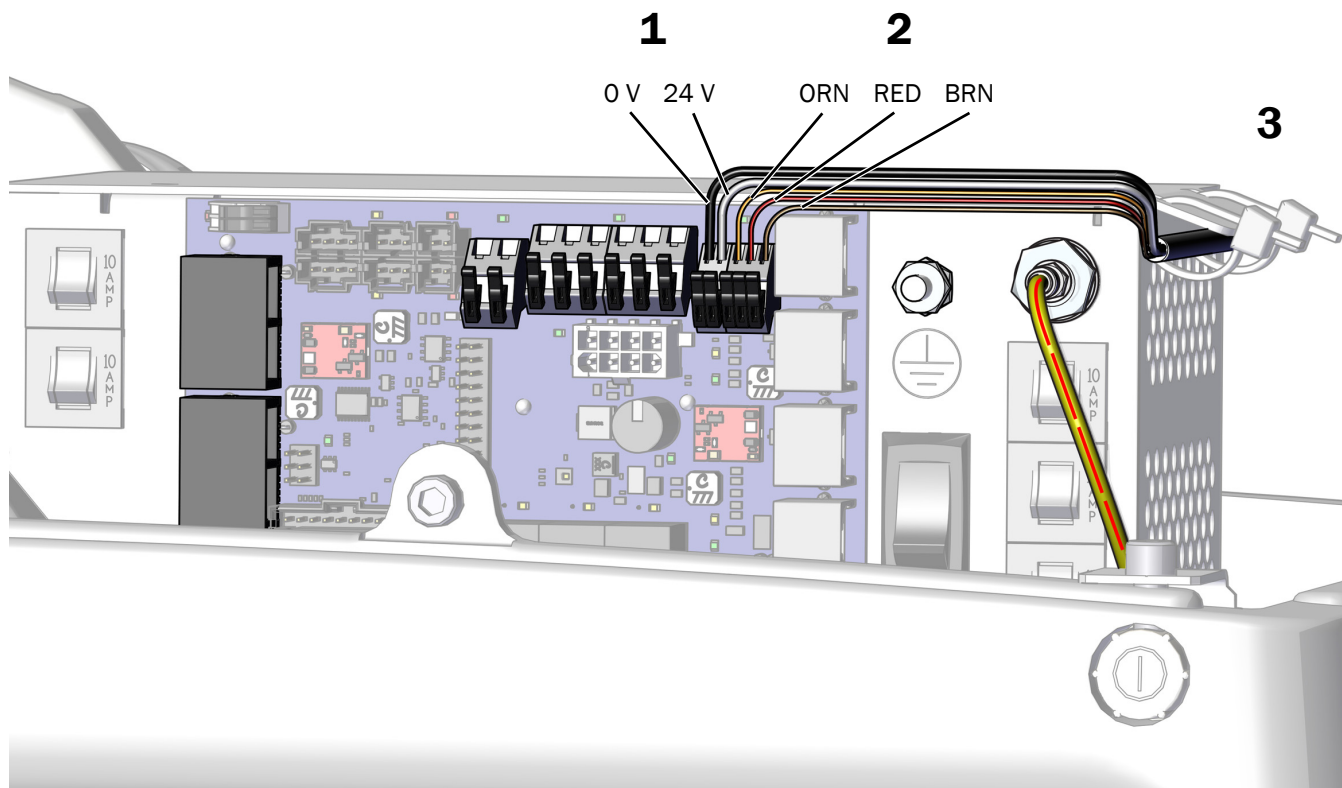
A-dec 511-Stromversorgungen
Hergestellt vor Juni 202321

Anschließen der Stromkabel an eine A-dec Universal-Stromversorgung

Empfohlenes Werkzeug

- Seitenschneider

1. Schließen Sie die schwarze Leitung an 0 V und die graue Leitung an 24 V an.
2. Schließen Sie das orangefarbene Kabel an ORN, das rote Kabel an RED und das braune Kabel an BRN an.
3. Nachdem alle Module an das Netzteil angeschlossen wurden, fixieren Sie die Kabel unter der Kante des Netzteils.



Nächster Schritt Siehe „Vorbereitende Schritte und Einstellung der OP-Lampe“ auf Seite 22.

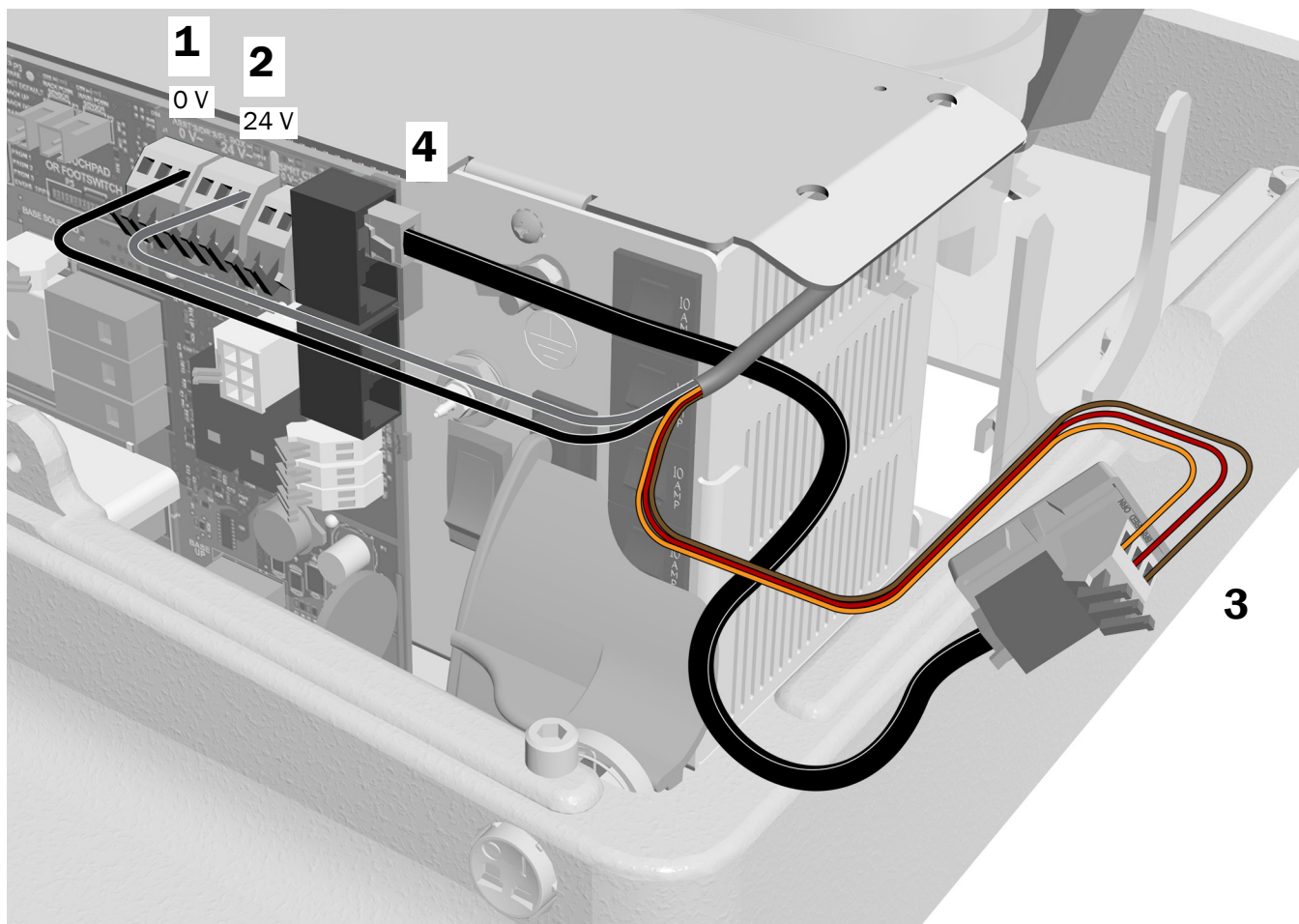
Anschließen der Stromkabel und Datenleitung an einen A-dec 311/411-Behandlungsstuhl

Empfohlenes Werkzeug

- Seitenschneider

Schritt 1.

1. Schließen Sie den schwarzen Draht an 0 V an.
2. Schließen Sie den grauen Draht an 24 V an.
3. Schließen Sie die Kabel entsprechend den Beschriftungen auf der Adapterplatine an: braun an BRN, rot an RED und orange an ORN.
4. Schließen Sie die Datenleitung der Adapterplatine an einen Datenanschluss an.



Schritt 2.

1. Ziehen Sie das Schutzpapier von der Adapterplatine ab.



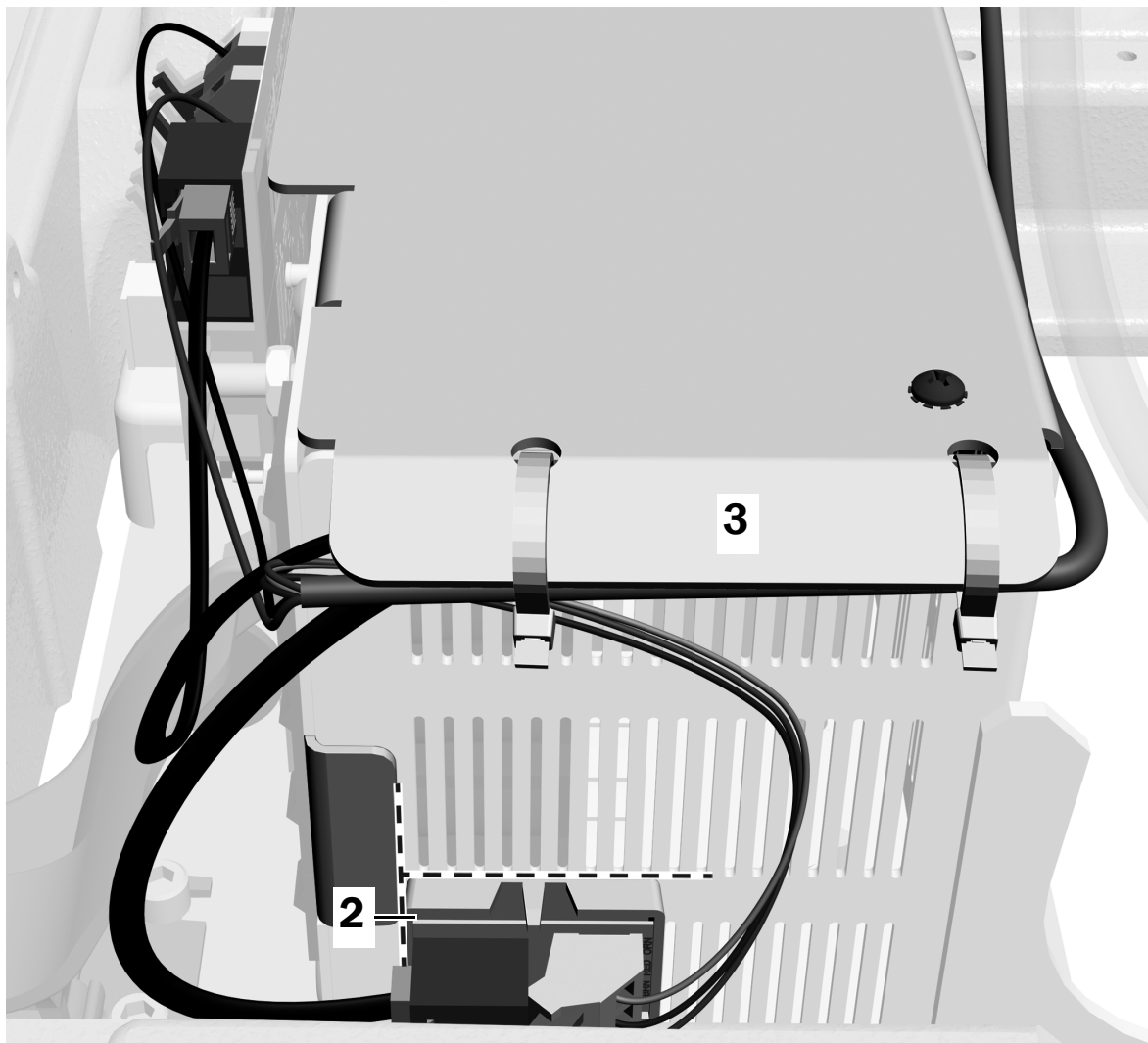
VORSICHT Die Adapterplatine muss in dieser Position befestigt werden, um Beschädigungen und Störungen im Zusammenhang mit anderen Ausrüstungen zu vermeiden.

2. Befestigen Sie die Adapterplatine an der Seite der Stromversorgung in Richtung der Vorderseite des Behandlungsstuhls. Richten Sie sie am Stumpf und am unteren Ende der mittleren Lüftungsschlitze aus.



HINWEIS Wenn bereits eine Umsetzerplatine für ein Zahnarztelement an die Stromversorgung angeschlossen ist, stapeln Sie die Adapterplatine darüber.

3. Nachdem alle Module an das Netzteil angeschlossen wurden, fixieren Sie die Kabel unter der Kante des Netzteils.



Nächster Schritt Siehe „Vorbereitende Schritte und Einstellung der OP-Lampe“ auf Seite 22.

Anschließen der Stromkabel und Datenleitung an eine A-dec 511-Stromversorgung

Empfohlenes Werkzeug

- Seitenschneider



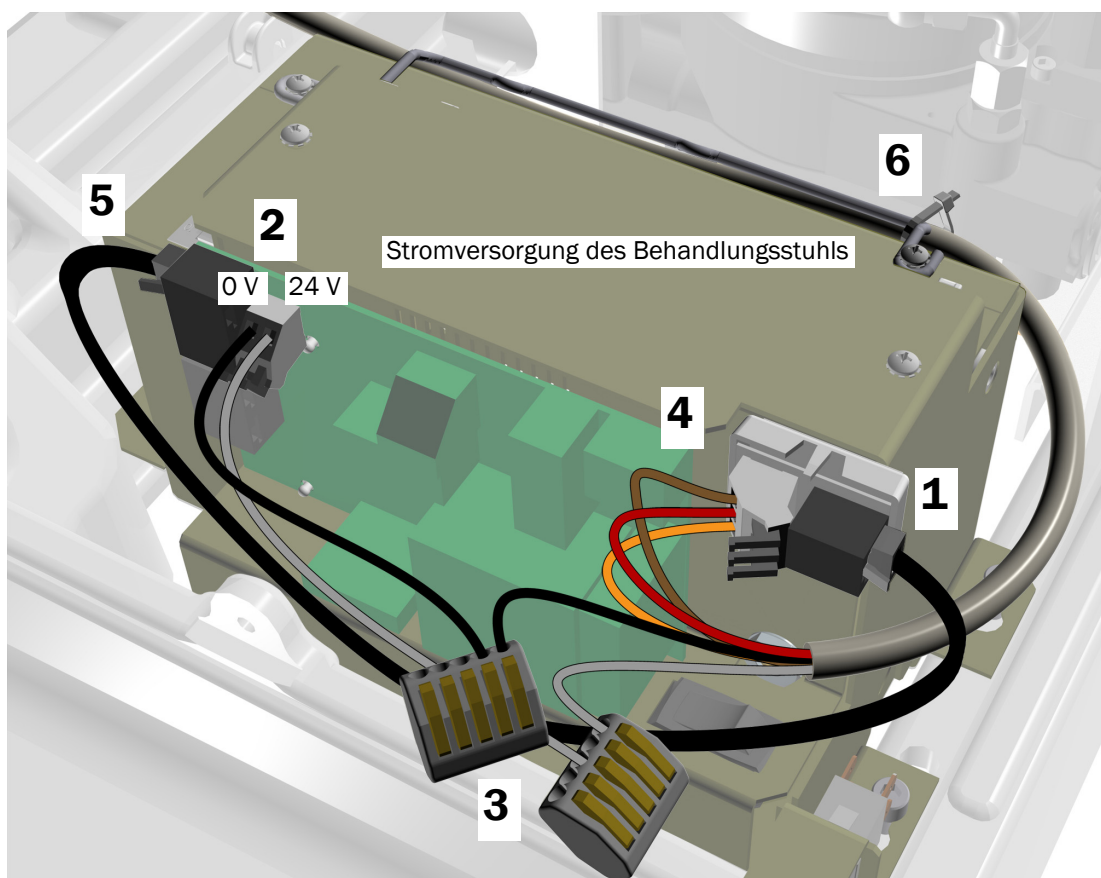
VORSICHT Bringen Sie die Adapterplatine nicht am Oberteil des Stromversorgungsgehäuses an. Die Pumpenabdeckung passt sonst nicht.

1. Ziehen Sie das Schutzpapier von der Adapterplatine ab. Befestigen Sie die Adapterplatine rechts oben an der Vorderseite der Stromversorgung.



HINWEIS Wenn bereits eine Umsetzerplatine für ein Zahnarztelement an die Stromversorgung angeschlossen ist, stapeln Sie die Adapterplatine darunter.

2. Schließen Sie das schwarze Überbrückungskabel aus dem Kit an 0 V und das graue Überbrückungskabel aus dem Kit an 24 V an.
3. Verwenden Sie einen Steckverbinder für den Anschluss der schwarzen Drahtbrücke an den schwarzen Draht des Kabels und der grauen Drahtbrücke an den grauen Draht des Kabels.
4. Schließen Sie die Kabel entsprechend den Beschriftungen auf der Adapterplatine an: braun an BRN, rot an RED und orange an ORN.
5. Schließen Sie die Datenleitung der Adapterplatine an einen Datenanschluss an.
6. Sichern Sie das Kabel mit einem Kabelbinder am Bügel.



Vorbereitende Schritte und Einstellung der OP-Lampe

Einstellung des Flexarm-Gegengewichts für die OP-Lampe

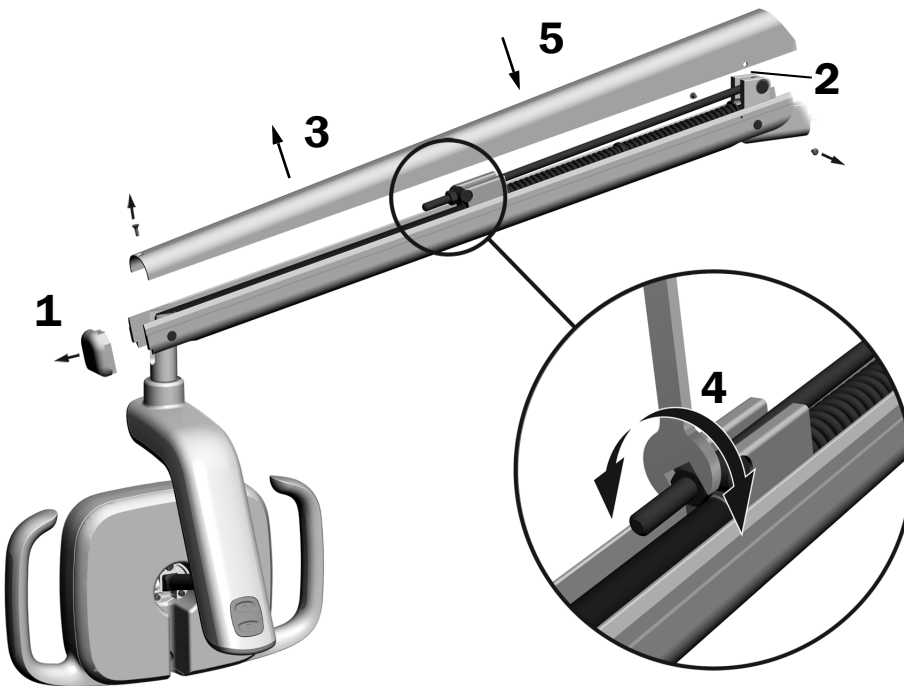
Empfohlene Werkzeuge

- Kreuzschlitzschraubendreher
- 5/64-Zoll-Sechskantschlüssel
- 1/2-Zoll-Gabel-Ringschlüssel



HINWEIS Dieser Vorgang dient dazu, unbeabsichtigte Bewegungen des Flexarms der OP-Lampe beim Anpassen der Monitorposition zu vermeiden.

1. Entfernen Sie die Endkappe vom Flexarm.
2. Entfernen Sie die beiden Schrauben, mit denen die Abdeckung gesichert wird.
3. Nehmen Sie die Abdeckung ab.
4. Stellen Sie die Mutter am Ende der Feder ein.
Wenn sich die OP-Lampe nach oben bewegt, drehen Sie die Mutter entgegen dem Uhrzeigersinn.
Wenn sich die OP-Lampe nach unten bewegt, drehen Sie die Mutter im Uhrzeigersinn.
5. Positionieren Sie die Abdeckung wieder auf dem Flexarm (schrauben Sie sie jedoch noch nicht fest).
Kontrollieren Sie, ob die OP-Lampe nun an der gewünschten Position bleibt.
6. Wiederholen Sie die Schritte 4 und 5, bis sich die OP-Lampe nicht mehr von selbst bewegt.
7. Bringen Sie die beiden Schrauben, mit denen die Abdeckung fixiert ist, wieder an und setzen Sie die Endkappe wieder auf.



HINWEIS Um die Bewegung des Flexarms nach oben und unten zu begrenzen, kann ein als Sonderausstattung erhältliches Anschlagkit (Teilenr. 90.1044.00) installiert werden.

Einstellen des Widerstands des starren Arms

Empfohlene Werkzeuge

- 15/16-Zoll-Inbusschlüssel und Knarren (2)



HINWEIS Befolgen Sie diese Vorgehensweise, um unbeabsichtigte Bewegungen des starren Arms der OP-Lampe beim Anpassen der Monitorposition zu vermeiden.

1 Bewegen Sie die OP-Lampe in die Arbeitsposition.

2 Ziehen Sie die untere Mutter an.



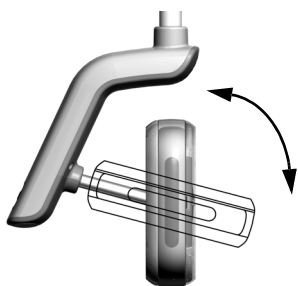
Anpassung der Drehwiderstandseinstellungen

Empfohlenes Werkzeug

- 7/64-Zoll-Sechskantschlüssel

Überprüfen Sie den Drehwiderstand am OP-Lampenkopf. Wenn er eingestellt werden muss, befolgen Sie die Anweisungen für die jeweilige Drehwiderstandsart, die eingestellt werden soll.

Einstellung des vertikalen Drehwiderstands



- 1** Drehen Sie an der Schraube, um den Widerstand einzustellen. Durch Drehen im Uhrzeigersinn erhöhen Sie den Widerstand.

Einstellung des horizontalen und diagonalen Drehwiderstands

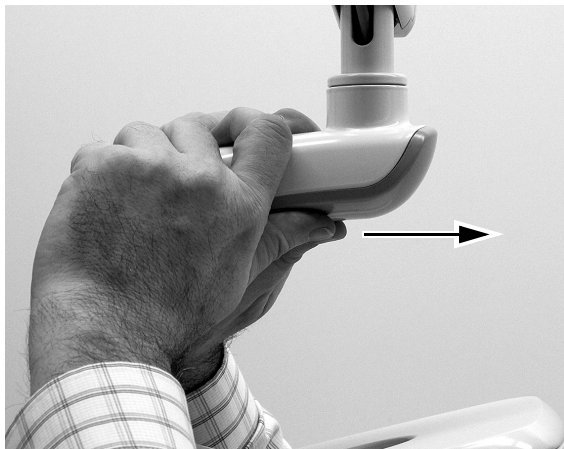
Schritt 1.

- 1 Entfernen Sie die beiden Schrauben, mit denen die Antriebsgehäuseabdeckung fixiert ist.



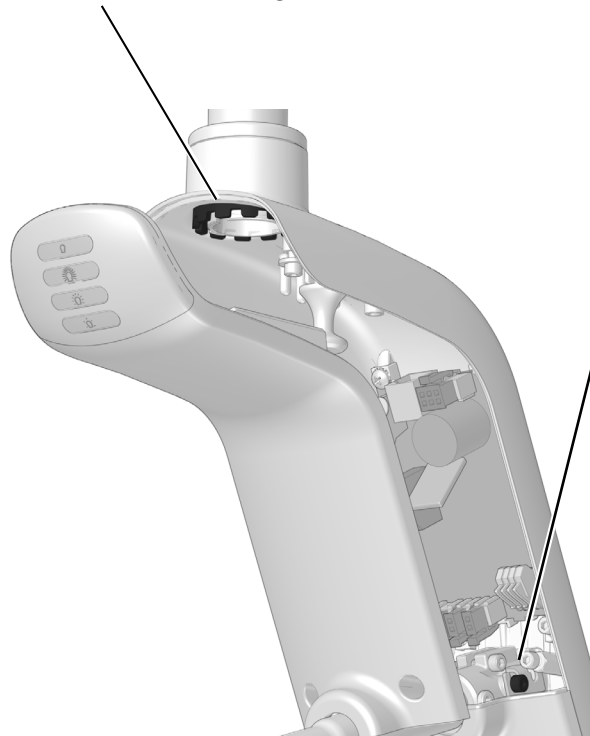
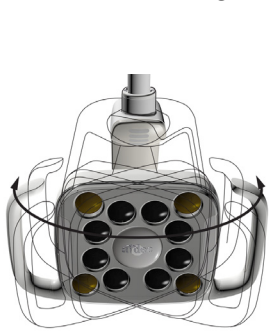
Schritt 2.

- 1 Greifen Sie das Antriebsgehäuse und drücken Sie die Antriebsgehäuseabdeckung mit dem Daumen vom Antriebsgehäuse weg.

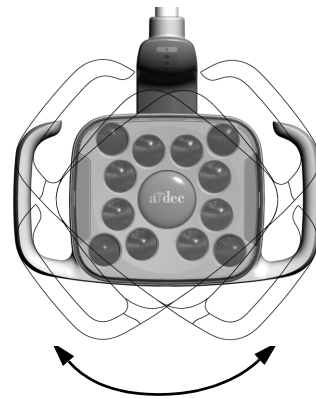


Schritt 3.

- 1** Drehen Sie zur Einstellung des horizontalen Drehwiderstands den Widerstandsregler. Durch Drehen im Uhrzeigersinn erhöhen Sie den Widerstand.



- 2** Drehen Sie die Einstellschraube, um den diagonalen Drehwiderstand einzustellen. Durch Drehen im Uhrzeigersinn erhöhen Sie den Widerstand.



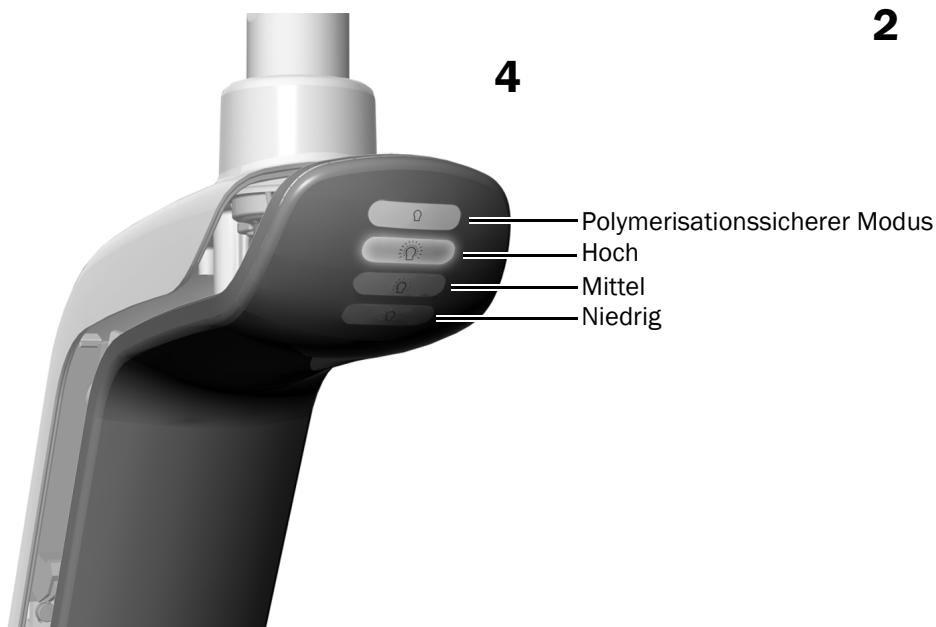
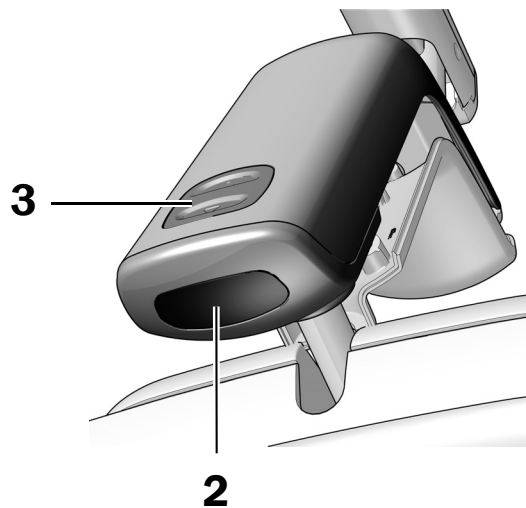
Testen der OP-Lampe

Schließen Sie die Systemkonfiguration ab.

Testen des A-dec 572L.....	Seite 27
Testen des A-dec 372L.....	Seite 28
Testen der OP-Lampe über die Touch-Bedienelemente	Seite 29

Testen des A-dec 572L

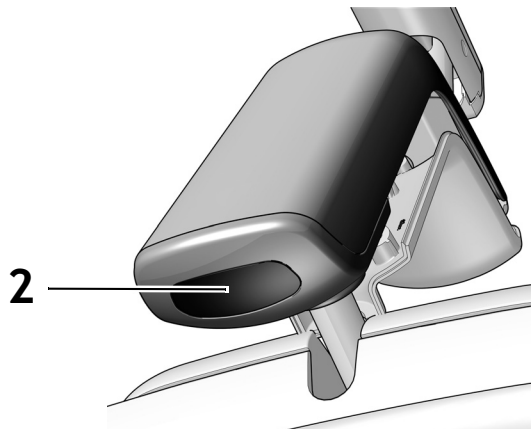
1. Schalten Sie die Stromversorgung des Systems ein.
2. Bewegen Sie Ihre Hand in einem Bereich 76 mm (3 Zoll) vor dem berührungslosen Sensor zum Ein-/ Ausschalten, um das Licht einzuschalten.
3. Drücken Sie die Modus-Taste, um jeden Modus der OP-Lampe zu testen.
4. Prüfen Sie für jeden Modus, ob auf der Antriebsgehäuseabdeckung die richtige OP-Lampe aufleuchtet.
5. Wenn sie nicht ordnungsgemäß funktioniert, prüfen Sie die Kabelverbindungen.



Nächster Schritt Siehe „Testen der Touch-Bedienelemente“ auf Seite 29.

Testen des A-dec 372L

1. Schalten Sie die Stromversorgung des Systems ein.
2. Testen der OP-Lampe:
 - **OP-Lampen mit Touchpad-Funktion** – Bewegen Sie Ihre Hand mehrere Male in einem Bereich 76 mm (3 Zoll) vor dem berührungslosen Sensor zum Ein-/ Ausschalten, um zu bestätigen, dass die Lampe zwischen Ein und Aus wechselt.
 - **OP-Lampen ohne Touchpad-Funktion** – Bewegen Sie Ihre Hand in einem Bereich 76 mm (3 Zoll) vor dem berührungslosen Sensor zum Ein-/ Ausschalten, um zu bestätigen, dass die Lampe von „hoch“ zu „niedrig“ und „aus“ wechselt.
3. Wenn das Gerät nicht ordnungsgemäß funktioniert, prüfen Sie die Kabelverbindungen.



Nächster Schritt Siehe „Testen der Touch-Bedienelemente“ auf Seite 29.

Testen der Touch-Bedienelemente

Siehe den Abschnitt für die Art der Steuerungsschnittstelle auf Ihrem System.



HINWEIS Die Zeichen und Symbole auf dem Touch-Bedienelement sind Eigentum von A-dec, Inc.

CP5i/CP5-Bedienpad



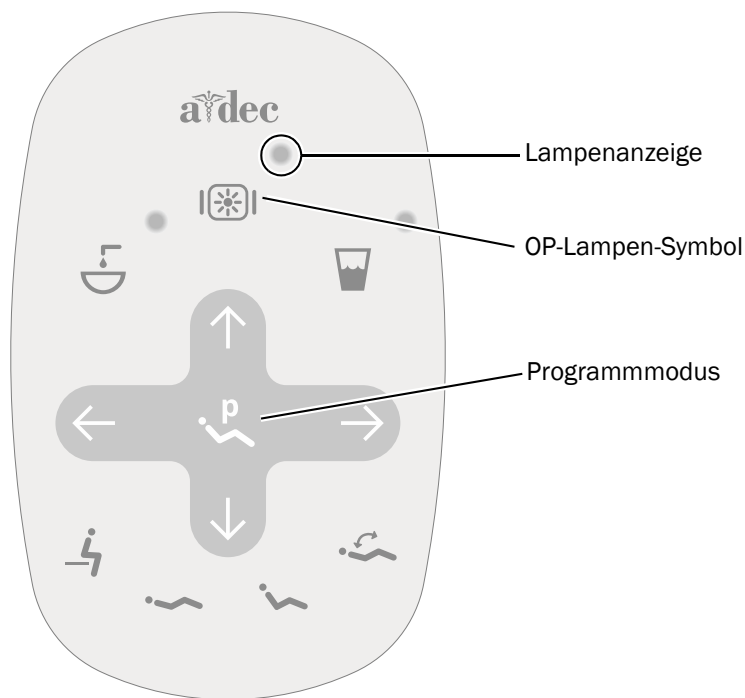
Für die Verwendung von Touchscreens und Bedienpads siehe die *A-dec-Bedienungsanleitung für Touchscreens und Bedienpads* (Teilenr. 86.0857.03) unter a-dec.com/touchscreen-manual.



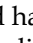
Informationen zur Konfiguration der Anschlussmöglichkeiten finden Sie in der *A-dec+™ Bedienungsanleitung* (Teilenr. 86.1030.03) unter a-dec.com/connectivity-manual.



Standard-Touchpad


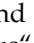



Standard-Touchpad

- 1 Schalten Sie die Stromversorgung des Systems ein.
- 2 Drücken und halten Sie , um zu überprüfen, ob die OP-Lampe angeht und zwischen den Intensitätsmodi umschaltet: Hoch-, Mittel-, Niedrig- und polymerisationssicherer Modus (572L) oder Hoch- und Komposit-/Niedrigmodus (372L).



HINWEIS Wenn sich die 372L im Modus „Komposit/niedrig“ bzw. die 572L im Modus „polymerisationssicher“ befindet, blinkt die Anzeigelampe am Touchpad.

- 3 Halten Sie  gedrückt, um die OP-Lampe auszuschalten.
- 4 Halten Sie  und  gleichzeitig solange gedrückt, bis ein Signalton zu hören ist, um die Funktion „Autom. Ein/Aus“ zu aktivieren bzw. zu deaktivieren.
 - **Ein Signalton** gibt an, dass die Funktion deaktiviert ist.
 - **Drei Signaltöne** geben an, dass diese Funktion aktiviert ist.

Wiederanbringen der Antriebsgehäuseabdeckung



WARNUNG Stromschlaggefahr. Beim Entfernen oder Ersetzen von Abdeckungen darauf achten, keine Kabel oder Schläuche zu beschädigen. Prüfen, ob die Abdeckungen fest sitzen, nachdem Sie sie wieder angebracht haben.

- 1** Platzieren Sie die Antriebsgehäuseabdeckung so, dass das Schlüsseloch um die Säule passt; drücken Sie die Antriebsgehäuseabdeckung dann mit der Handfläche in Position.



- 2** Befestigen Sie die Abdeckung mit zwei Schrauben.

Aufsichtsbehördliche Angaben und Garantie

Erforderliche aufsichtsbehördliche Informationen und Informationen zur A-dec-Garantie finden Sie im Dokument „Aufsichtsbehördliche Angaben, technische Daten und Garantie“ (Teilenr. 86.0221.03) in unserem Ressourcencenter unter www.a-dec.com.



Für einen schnellen Online-Zugriff auf dieses Dokument diesen QR-Code scannen, antippen oder anklicken, der auf a-dec.com/regulatory-guide verweist.



A-dec Hauptniederlassung

2601 Crestview Drive
Newberg, OR 97132 USA
Tel: 1 800 547 1883 innerhalb der USA/Kanadas
Tel: +1 503 538 7478 außerhalb der USA/Kanadas
www.a-dec.com

A-dec, Inc. übernimmt keinerlei Gewährleistung für den Inhalt dieses Dokuments, einschließlich, aber nicht beschränkt auf stillschweigende Gewährleistungen der allgemeinen und besonderen Gebrauchstauglichkeit.