

# Odontologinio šviestuvo „A-dec® 372L / 572L“ montavimo ant odontologinės kėdės „A-dec 311 / 411 / 511“

VADOVAS

## Turinys

Prieš pradant.....	2
Priekinio laikiklio montavimas (tik „A-dec 511A“)	2
Standžiosios alkūnės montavimas.....	8
Odontologinio šviestuvo komponentų montavimas ...	11
Laidų ir duomenų perdavimo kabelio nutiesimas.....	12
Laidų ir duomenų perdavimo kabelio prijungimas .....	17
Šviestuvo paruošimas ir suregulavimas.....	22
Šviestuvo tikrinimas.....	27
Varomojo įtaiso korpuso dangčio sumontavimas.....	31
Informacija apie reglamentavimą ir garantiją .....	32



„A-dec“ LED odontologinis šviestuvas ant odontologinės kėdės „A-dec 511A“

Šiame dokumente aprašyti gaminių modeliai ir versijos

Modelis	Versijos	Aprašas
311	B	Odontologinė kėdė
411 / 511	A	Odontologinė kėdė
372L / 572L	A	Odontologinis šviestuvas

## Prieš pradėdant

---



**PASTABA** Informacija, kuri yra labai svarbi norint sėkmingai sumontuoti gaminį, visame vadove yra šešėliuota taip, kaip ši pastaba.



**ĮSPĖJIMAS** Elektros smūgio pavojus. Nuimdami ar montuodami dangčius būkite atsargūs, kad nepažeistumėte jokių laidų ar vamzdelių. Sumontavę dangčius patikrinkite, ar jie patikimai pritvirtinti.



**PASTABA** Monitoriaus laikiklio standžiosios alkūnės montavimo instrukcijos yra tokios pačios, kaip ir šviestuvo standžiosios alkūnės.



**PASTABA** Šiame montavimo vadove pateiktos instrukcijos taikomos odontologiniams šviestuvams „A-dec 372L“ ir „A-dec 572L“, išskyrus nurodytus atvejus.

## Rekomenduojami įrankiai

- 5/8 col., 3/4 col. ir 15/16 col. galvutė bei terkšlė (2)
- 1/2 col. kombinuotasis veržliaraktis
- Dinamometrinis raktas su 5/8 col. ir 3/4 col. adapteriais atviru galu
- Medinė trinkelė
- Žirkklės
- Šešiakampių raktų kompleksas
- Kryžminis atsuktuvus
- Antistatinis riešo dirželis

## Priekinio laikiklio montavimas (tik „A-dec 511A“)

---

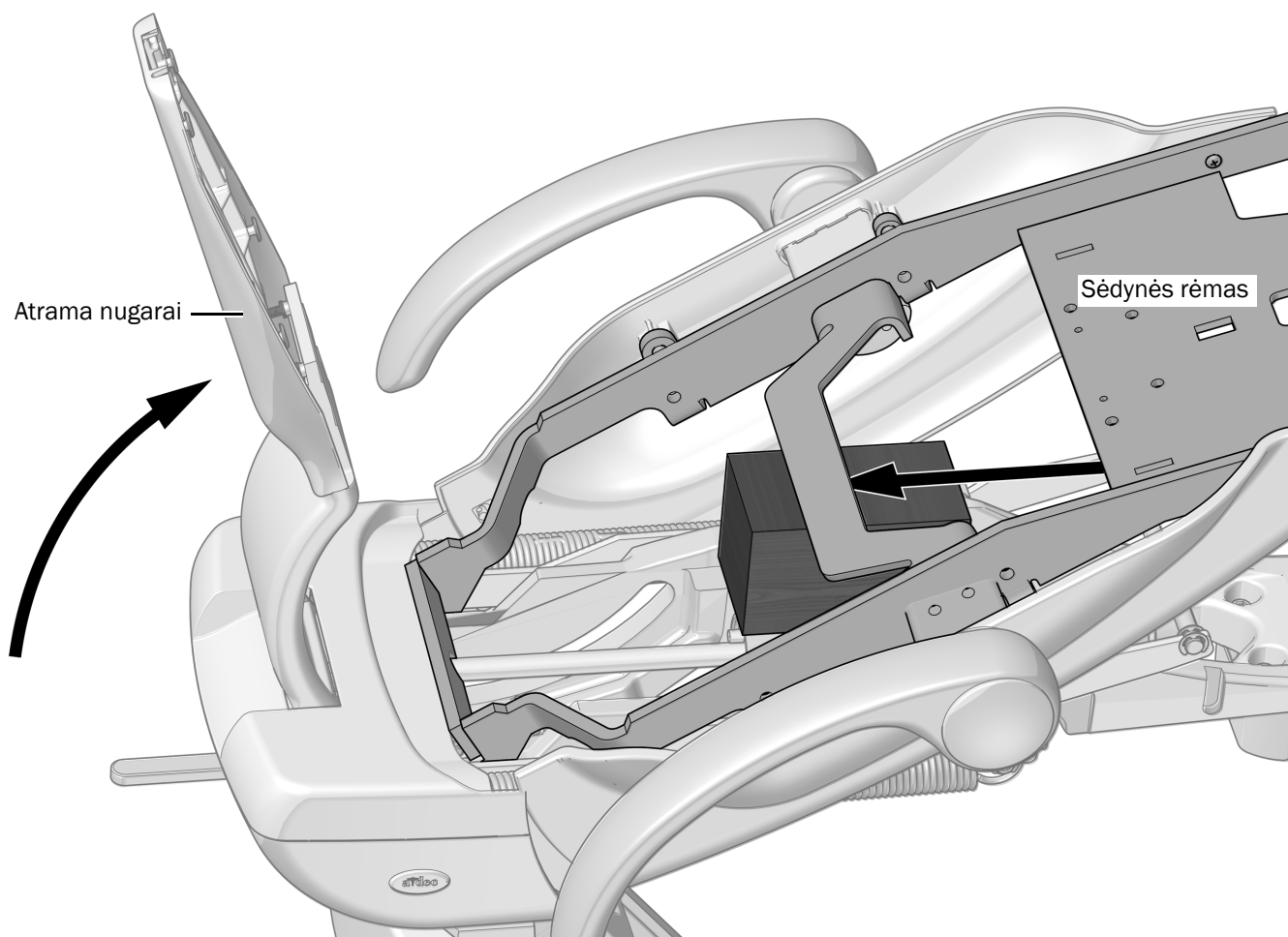
### Rekomenduojami įrankiai

- Medinė trinkelė
- 1/4 col. ir 3/8 col. šešiakampiai raktai
- 5/8 col. kombinuotasis veržliaraktis
- Dinamometrinis raktas su 5/8 col. adapteriu atviru galu
- Dinamometrinis raktas su 3/4 col. adapteriu atviru galu

## 1 užduotis.



**PERSKAITYKITE!** Jei sistemoje yra įrangos, pritvirtintos prie priekinio laikiklio, prieš atliekant šią procedūrą reikia nuimti modulius ir priekinį laikiklį.



**DĖMESIO** Grandinių plokštes gali paveikti statinė elektra. Liečiant grandinių plokštę ar prie jos prijungiant, būtina imtis elektrostatių iškrovų (EI) prevencijos priemonių. Grandinių plokštes turi montuoti tik elektrikas arba kvalifikuotas techninės priežiūros specialistas.

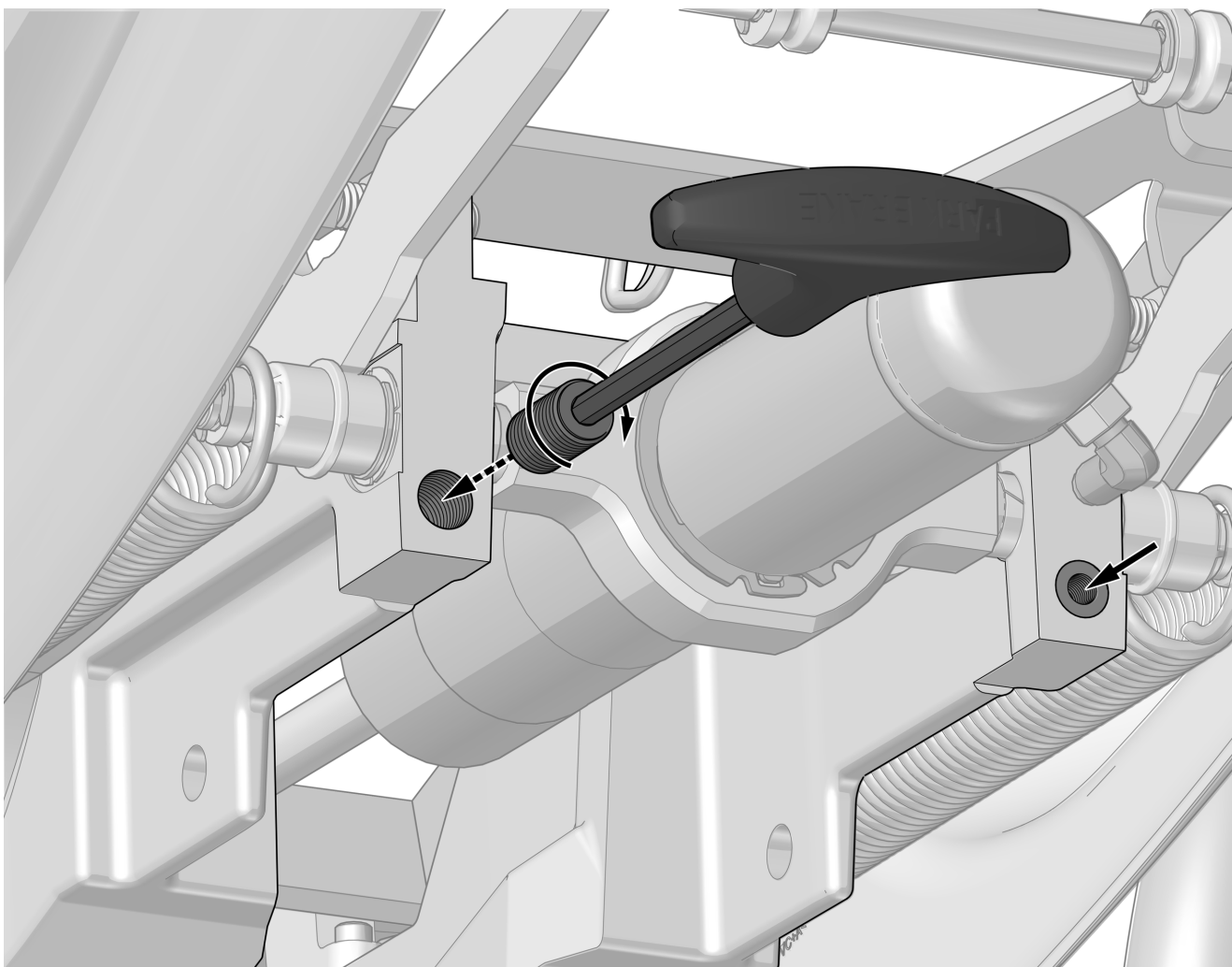
- 1** Įjunkite kėdės maitinimą.
- 2** Visiškai pakelkite atramą nugarai.
- 3** Pakelkite sėdynės rėmą ir tarp jo bei viršutinės konstrukcijos padėkite medinę trinkelę. Taip patogiau pasieksite priekinę viršutinės konstrukcijos dalį, kurioje tvirtinamos standžiosios alkūnės.

## 2 užduotis.

- 1 1/4 col. šešiakampiu raktu į viršutinėje konstrukcijoje esančias angas sukite du adapterius, kol jie priglus prie viršutinės konstrukcijos paviršiaus.

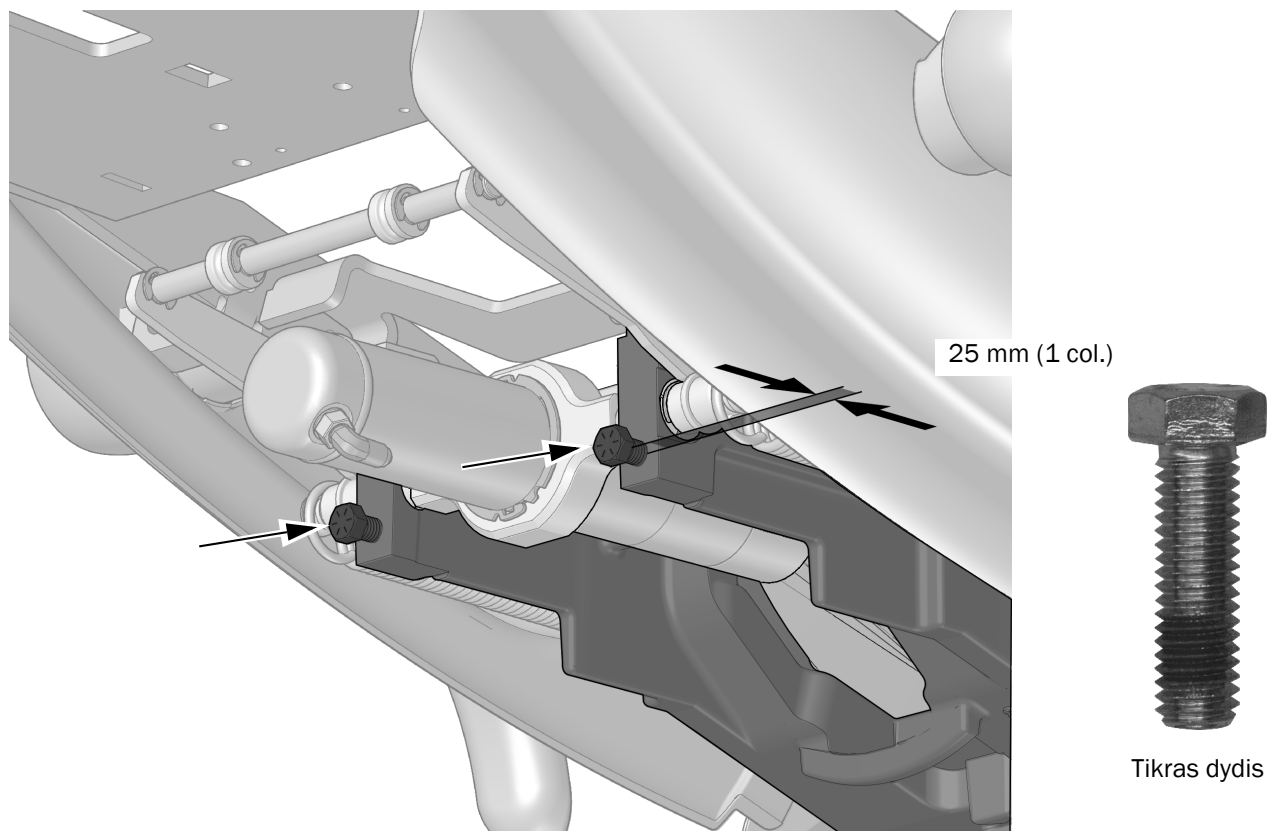


**PASTABA** Pro atvirą adapterio galą kiškite šešiakampį raktą, kol jis įsistatys į adapterio gale esantį šešiakampį lizdą.

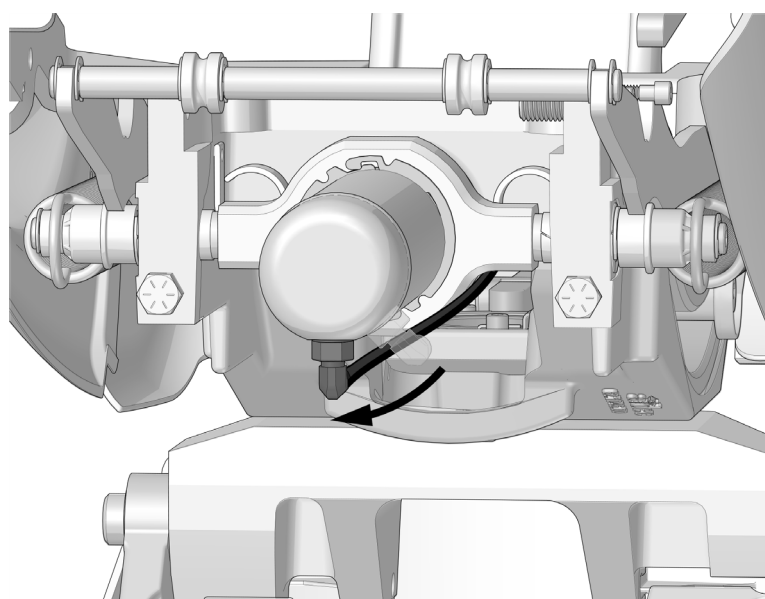


### 3 užduotis.

- 1** Į adapterius sukite du 7/16-14 x 1-1/2 col. varžtus, kol varžtų galvutės bus nutolusios nuo viršutinės konstrukcijos maždaug 25 mm (1 col.).



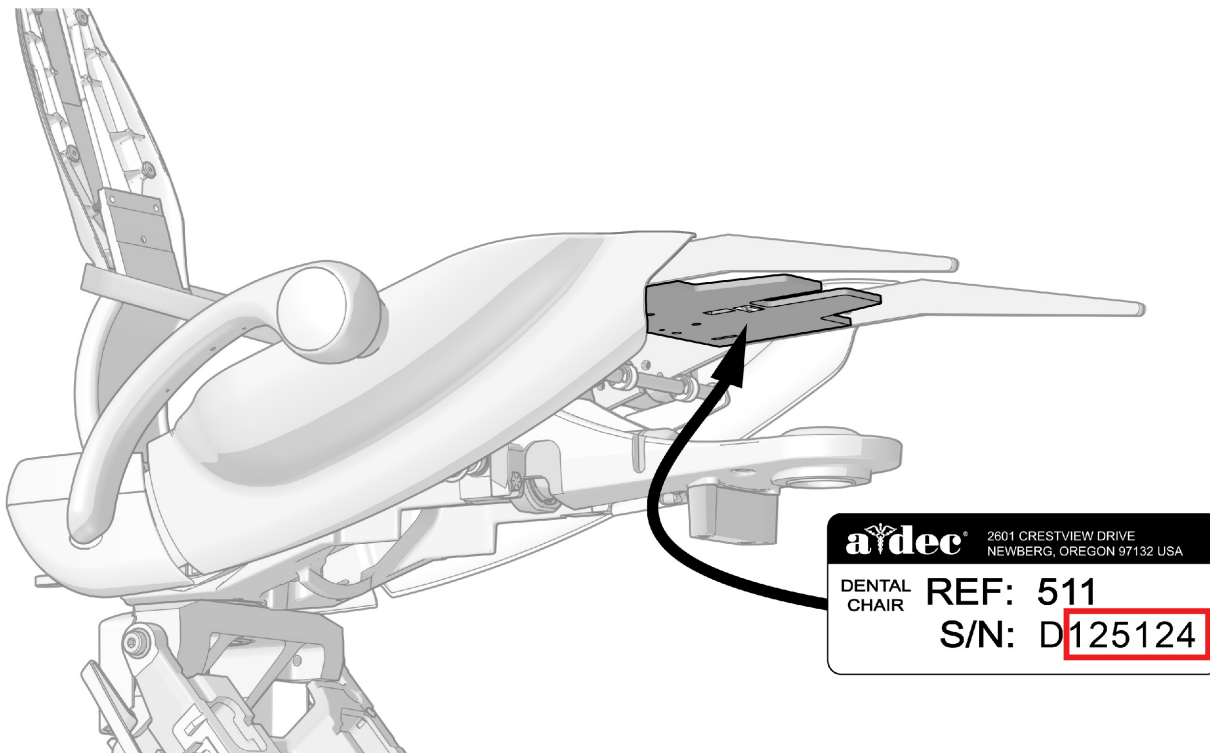
- 2** Pasukite hidraulinį cilindrą taip, kad hidraulinė jungiamoji detalė būtų 6 valandos padėtyje.



#### 4 užduotis.

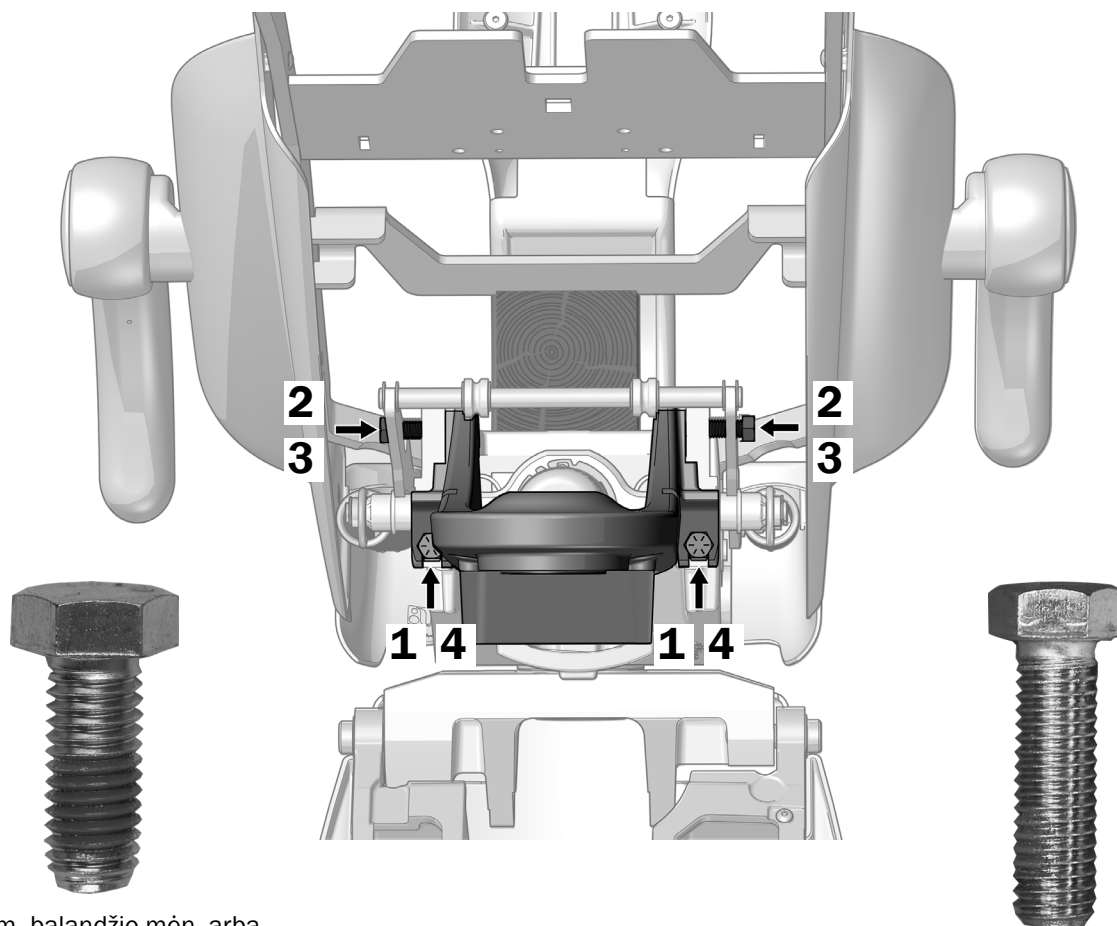
Atlikdami 2-ą ir 3-ią toliau pateiktų instrukcijų veiksmus, viršutinį varžtą įsukite atsižvelgdami į tai, kada buvo pagaminta kėdė.

Norėdami sužinoti, kada kėdė buvo pagaminta, pažiūrėkite į serijos numerį po sėdynės rėmu.



Serijos numeris D125124 yra paskutinis iki 2011 m. balandžio mėn. pagamintų kėdžių numeris.

- **2011 m. balandžio mėn. ir anksčiau pagamintos kėdės.** Serijos numerio skaitinė dalis yra **125124** arba mažesnė.
- **Po 2011 m. balandžio mėn. pagamintos kėdės.** Serijos numerio skaitinė dalis yra didesnė nei **125124** arba serijos numerį sudaro daugiau nei 7 skaitmenys.



2011 m. balandžio mėn. arba  
anksčiau pagamintos kėdės  
1/2-13 x 1-1/4 col.  
Tikras dydis

Po 2011 m. balandžio mėn.  
pagamintos kėdės  
7/16-14 x 1-1/2 col.  
Tikras dydis

- 1** Priekinio laikiklio mazgą uždėkite ant dviejų varžtų viršutinės konstrukcijos priekyje.
- 2** Priekinio laikiklio viršuje esančias angas sulygiuokite su viršutinėje konstrukcijoje esančiomis angomis ir atlikite vieną iš toliau nurodytų veiksmų.  
**2011 m. balandžio mėn. arba anksčiau pagamintos kėdės.** Naudojami 3/4 col. galvutę ir terkšlę, į angas įsukite du 1/2-13 x 1-1/4 col. varžtus.  
**Po 2011 m. balandžio mėn. pagamintos kėdės.** Naudojami 5/8 col. galvutę ir terkšlę, į angas įsukite du 7/16-14 x 1-1/2 col. varžtus.
- 3** Atlikite vieną iš toliau nurodytų veiksmų.  
**2011 m. balandžio mėn. arba anksčiau pagamintos kėdės.** Naudojami dinamometrinių raktą su 3/4 col. adapteriu atviru galu, du viršutinius varžtus priveržkite 68 Nm (50 pėd./svar.) sukimo momentu.  
**Po 2011 m. balandžio mėn. pagamintos kėdės.** Naudojami dinamometrinių raktą su 5/8 col. adapteriu atviru galu, du viršutinius varžtus priveržkite 68 Nm (50 pėd./svar.) sukimo momentu.
- 4** Naudojami dinamometrinių raktą su 5/8 col. adapteriu atviru galu, du apatinius varžtus priveržkite 68 Nm (50 pėd./svar.) sukimo momentu.
- 5** Hidraulinį cilindrą pasukite atgal į pradinę padėtį.

## Standžiosios alkūnės montavimas

---



**PASTABA** Šiame skyriuje pateiktos instrukcijos taikomos odontologinėms kėdėms „A-dec 311 / 411 / 511A“, išskyrus nurodytus atvejus.

---



### **PERSKAITYKITE!**

- Jei sistema turi 332 / 333 / 336 instrumentų sistemą, šiame skyriuje pateiktų instrukcijų nenaudokite standžiai alkūnei montuoti. Instrukcijas, kaip montuoti dvigubas standžiasias alkūnes, rasite prie instrumentų sistemos pridėtame montavimo vadove.
- Jei sistema neturi 332 / 333 / 336 instrumentų sistemos ir turi spjaukyklės bloką, šiame skyriuje pateiktų instrukcijų nenaudokite standžiai alkūnei montuoti. Jums reikės specialaus rinkinio (dalies Nr. 90.1422.00), kuriame yra tokiai konfigūracijai skirtos instrukcijos.

Sumontavę standžiąją alkūnę, grįžkite į šį vadovą ir žr. „Odontologinio šviestuvo komponentų montavimas“ 11 psl.

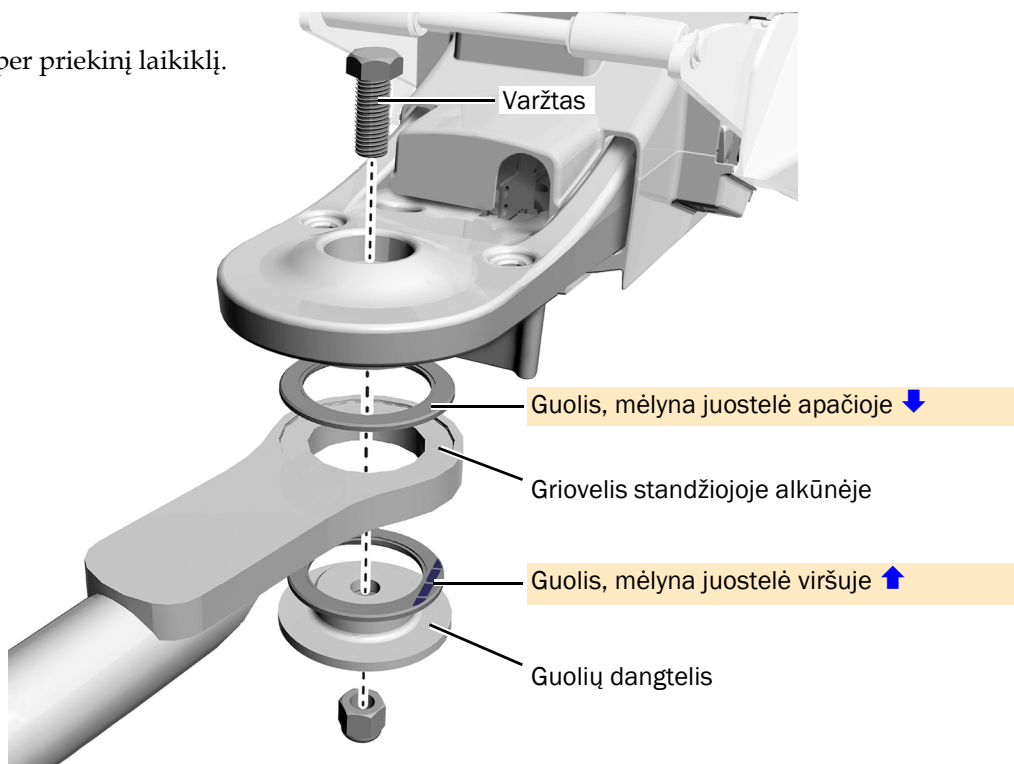


## Rekomenduojami įrankiai

- 15/16 col. galvutė ir terkšlė (2)

### 1 užduotis.

- 1 Įkiškite varžtą žemyn per priekinį laikiklį.



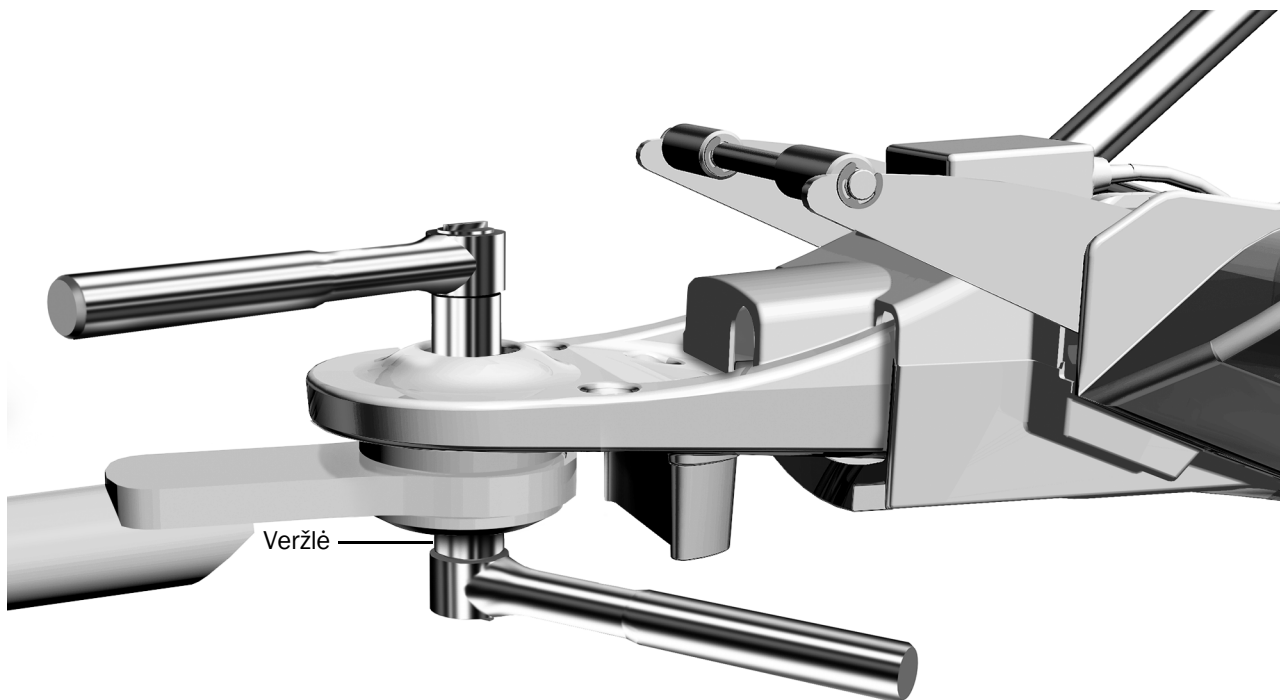
**PERSPĖJIMAS** Kad alkūnė tinkamai suktųsi, guoliai turi būti visiškai įstatyti į alkūnėje esančius griovelius, o mėlyna juostelė turi būti tinkamoje padėtyje. Tęskite atsargiai; veržiant guoliai gali pasislinkti

- 2 Ant varžto užmaukite guolius, standžiąją alkūnę ir guolių dangtelį.



Mėlyna juostelė ant guolio

## 2 uždutis.



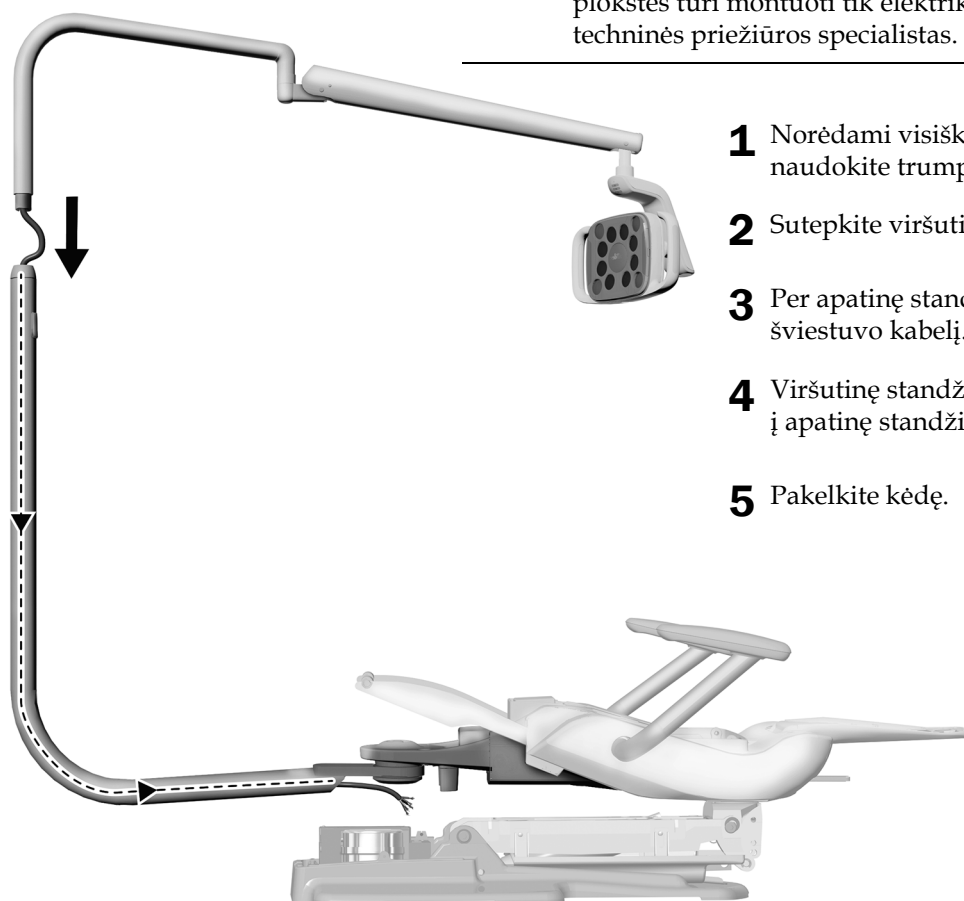
- 1** Priveržkite veržlę tiek, kad alkūnė galėtų tolygiai judėti, bet nesislinktų.

## Odontologinio šviestuvo komponentų montavimas

### 1 užduotis.



**DĖMESIO** Grandinių plokštes gali paveikti statinė elektra. Liečiant grandinių plokštę ar prie jos prijungiant, būtina imtis elektrostatiinių iškrovų (EI) prevencijos priemonių. Grandinių plokštes turi montuoti tik elektrikas arba kvalifikuotas techninės priežiūros specialistas.



- 1** Norėdami visiškai nuleisti kėdės pagrindą, naudokite trumpiklį.
- 2** Sutepkite viršutinės standžiosios alkūnės galą.
- 3** Per apatinę standžiąją alkūnę perkiškite šviestuvo kabelį.
- 4** Viršutinę standžiąją alkūnę iki galo įstatykite į apatinę standžiąją alkūnę.
- 5** Pakelkite kėdę.

Rodoma odontologinė kėdė „A-dec 411“

## Laidų ir duomenų perdavimo kabelio nutiesimas



**ĮSPĖJIMAS** Neišjungus arba neatjungus elektros maitinimo prieš pradėdant šią procedūrą, galima pažeisti gaminį, sunkiai susižaloti arba žūti.

1. Išjunkite sistemos maitinimą.

Vadovaukitės instrukcijomis, pateiktomis jūsų sistemos kėdės tipui skirtame skyriuje.

Kėdė „A-dec 311“ ..... **12 psl.**

Kėdė „A-dec 411“ ..... **14 psl.**

Kėdė „A-dec 511A“ ..... **16 psl.**

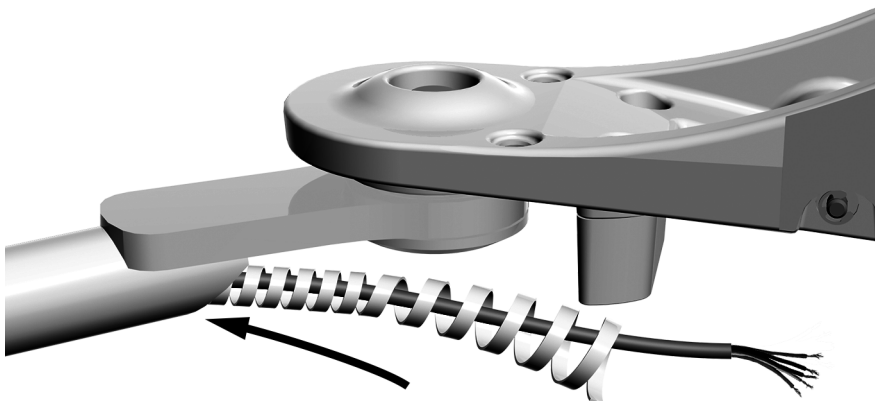
### Laidų ir duomenų perdavimo kabelio nutiesimas kėdėje „A-dec 311“

#### Rekomenduojamas įrankis

- Žirkklės

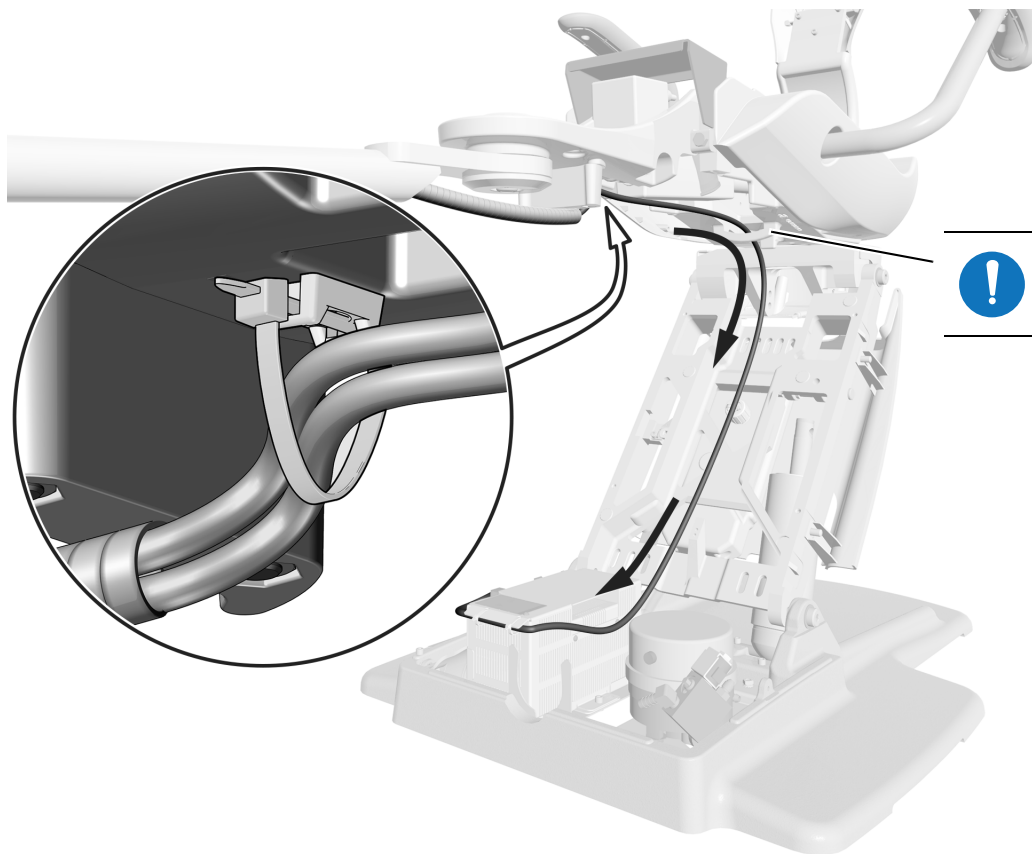
#### 1 užduotis.

**1** Apvyniokite kabelį.



## 2 užduotis.

- 1 Nutieskite kabelį aukštyn, skersai kėdės rėmo ir žemyn kėlimo alkūne.



**PASTABA** Nutieskite kabelį už kilpos.

- 2 Tvirtinimo dirželiu kabelį pritvirtinkite prie tvirtinimo laikiklio, esančio po priekiniu laikikliu.

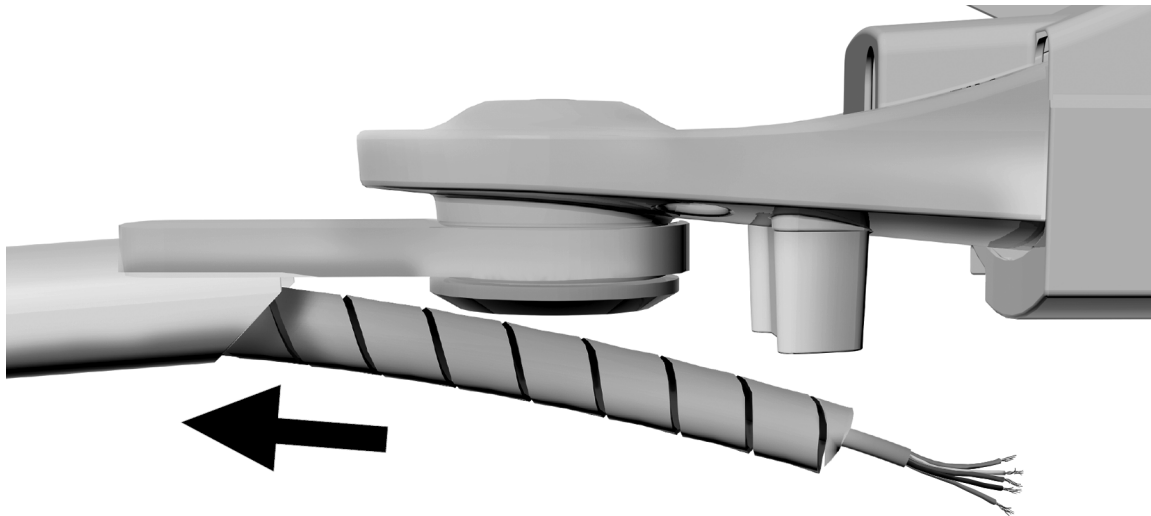
**Tolesnis veiksmas** Žr. „Laidų ir duomenų perdavimo kabelio prijungimas“ 17 psl.

## Laidų ir duomenų perdavimo kabelio nutiesimas kėdėje „A-dec 411“

### Rekomenduojamas įrankis

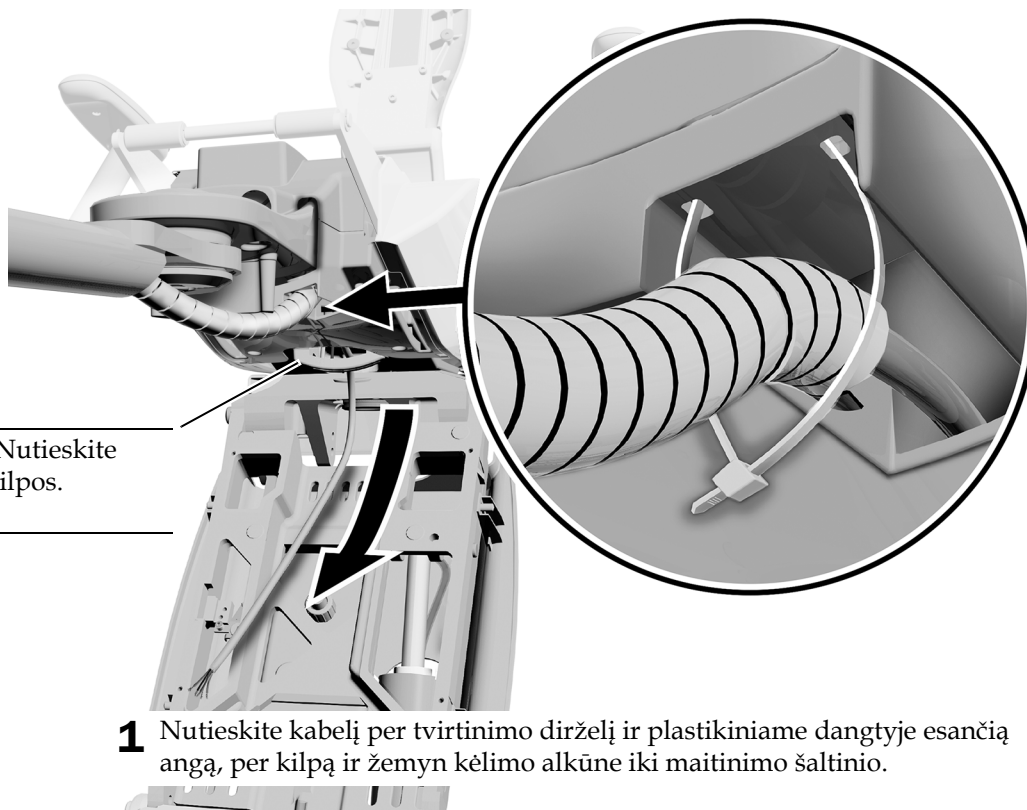
- Žirklės

#### 1 užduotis.



**1** Apvyniokite kabelį.

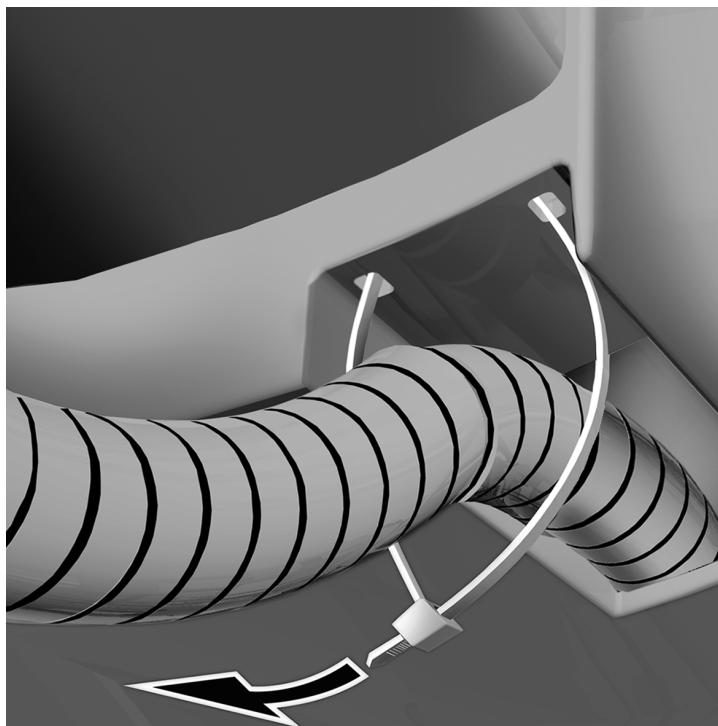
#### 2 užduotis.



**PASTABA** Nutieskite kabelį už kilpos.

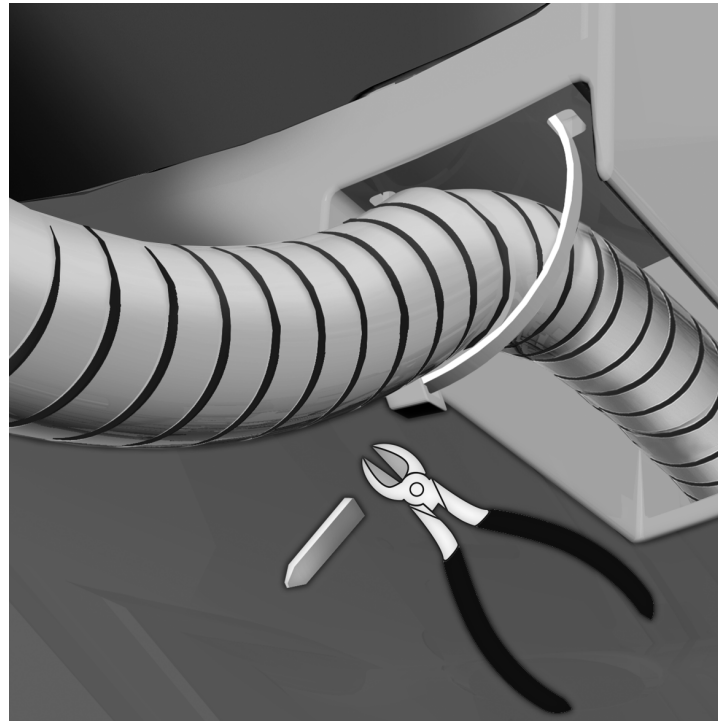
**1** Nutieskite kabelį per tvirtinimo dirželį ir plastikiniame dangtyje esančią angą, per kilpą ir žemyn kėlimo alkūne iki maitinimo šaltinio.

### 3 užduotis.



- 1** Apvyniokite kabelį tiek, kad būtų apvyniotas vienas colis plastikinio dangčio angoje.
- 2** Vyniojamąją juostelę pritvirtinkite tvirtinimo dirželiu.

### 4 užduotis.

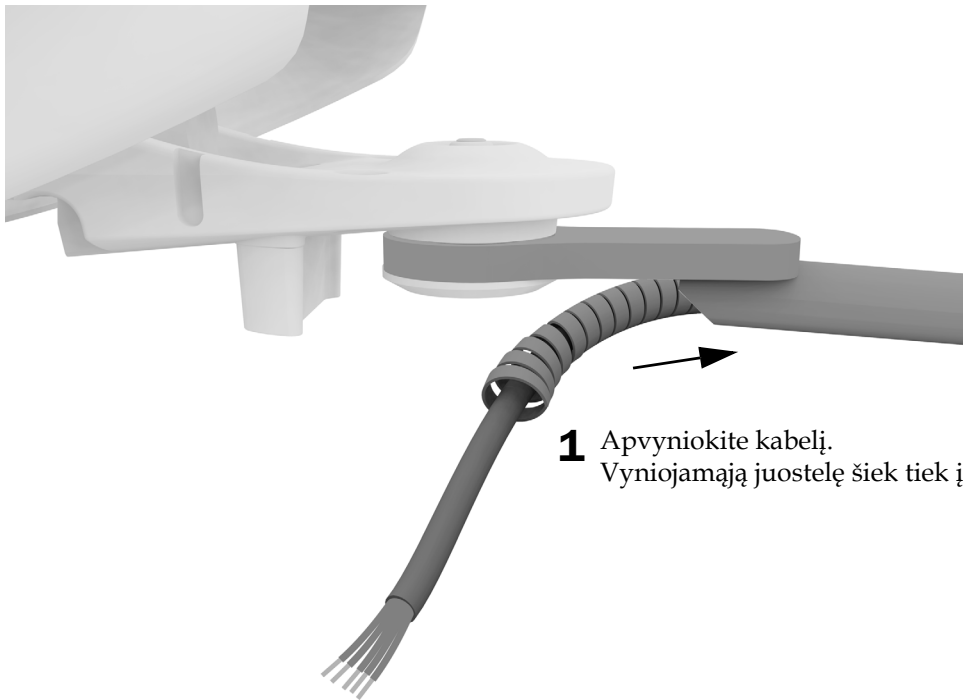


- 1** Tvirtinimo dirželio jungtį pasukite link kėdės vidurio.
- 2** Nupjaukite tvirtinimo dirželio galą.

**Tolesnis veiksmas** Žr. „Laidų ir duomenų perdavimo kabelio prijungimas“ 17 psl.

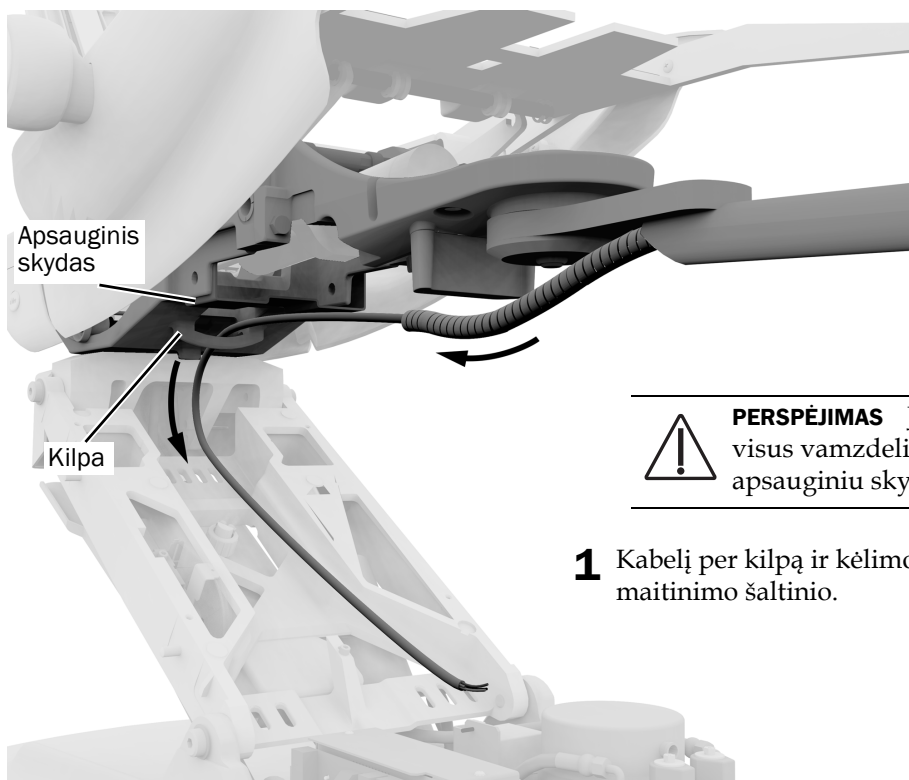
## Laidų ir duomenų perdavimo kabelio nutiesimas kėdėje „A-dec 511A“

### 1 užduotis.



- 1** Apvyniokite kabelį.  
Vyniojamąją juostelę šiek tiek išstumkite į standžiąją alkūnę.

### 2 užduotis.



**PERSPĖJIMAS** Jei kėdė turi apsauginį skydą, visus vamzdelius ir kabelius nutieskite po apsauginiu skydu, kad jų nepažeistumėte.

- 1** Kabelį per kilpą ir kėlimo alkūnę nutieskite iki maitinimo šaltinio.

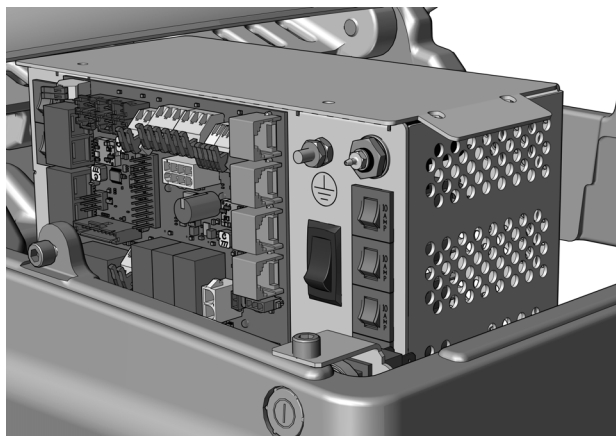


## Laidų ir duomenų perdavimo kabelio prijungimas

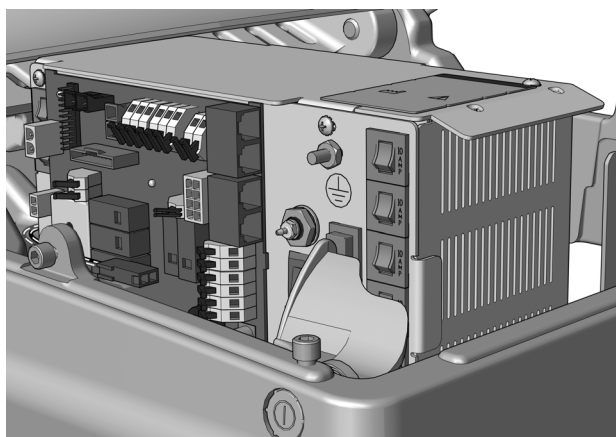


**PERSPĖJIMAS** Kad nepažeistumėte ir neatjungtumėte laidų bei vamzdelių, nieko neįjunkite tol, kol nebus sumontuoti visi sistemos moduliai.

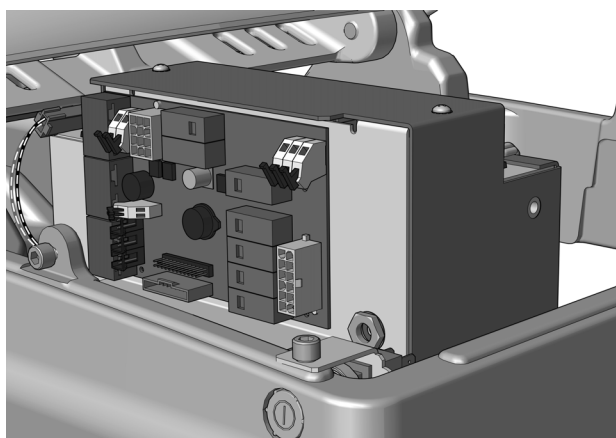
Tollesniame skyriuje nurodytus veiksmus atlikite atsižvelgdami į sistemos maitinimo šaltinį.



„A-dec“ universalusis maitinimo šaltinis,  
pagamintas po 2023 m. birželio mėn . . . . .18



„A-dec 311 / 411“ maitinimo šaltiniai,  
pagaminti iki 2023 m. birželio mėn . . . . .19



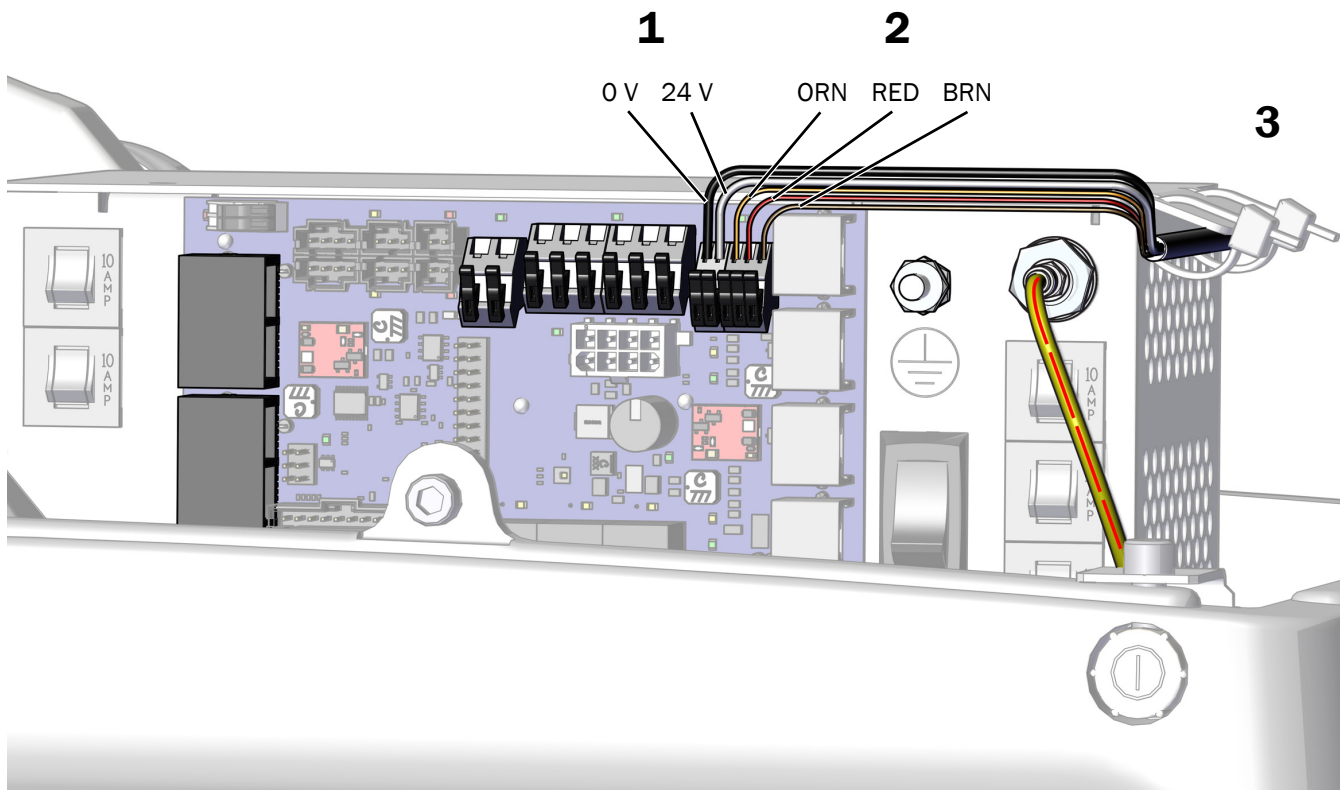
„A-dec 511“ maitinimo šaltiniai,  
pagaminti iki 2023 m. birželio mėn . . . . .21

## Laidų prijungimas prie „A-dec“ universaliojo maitinimo šaltinio

### Rekomenduojamas įrankis

- Žirkklės

1. Juodą laidą prijunkite prie 0 V kontakto, o pilką – prie 24 V kontakto.
2. Oranžinį laidą prijunkite prie ORN, raudoną laidą – prie RED, o rudą laidą – prie BRN.
3. Kai visi moduliai prijungti prie maitinimo šaltinio, pritvirtinkite laidus po maitinimo šaltinio briauna.



**Tolesnis veiksmas** Žr. „Šviestuvo paruošimas ir suregulavimas“ 22 psl.

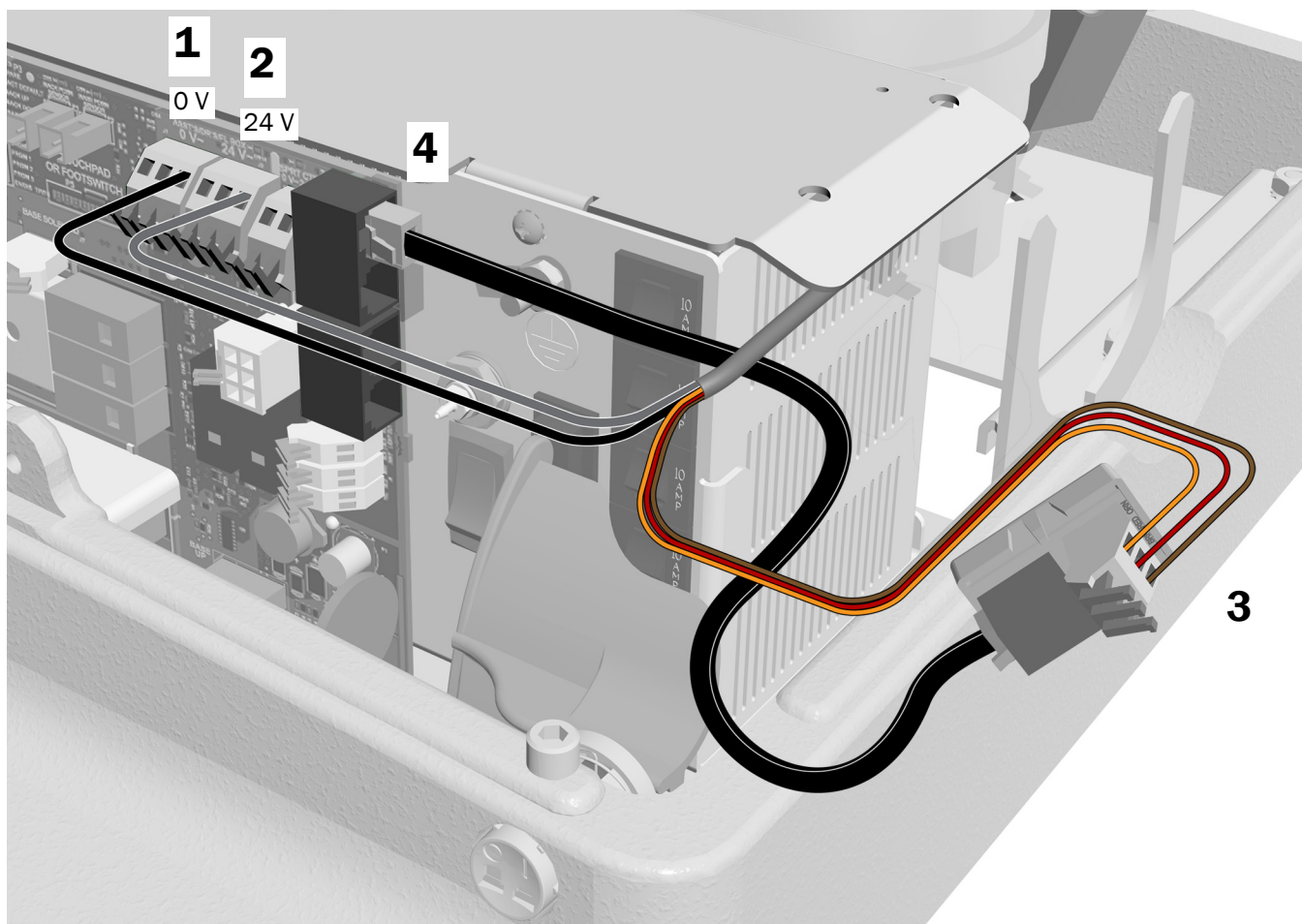
## Laidų ir duomenų perdavimo kabelio prijungimas prie kėdės „A-dec 311 / 411“

### Rekomenduojamas įrankis

- Žirkklės

### 1 užduotis.

1. Juodą laidą prijunkite prie 0 V kontakto.
2. Pilką laidą prijunkite prie 24 V kontakto.
3. Laidus prijunkite pažymėtose adapterių plokštės vietose: rudą – prie BRN, raudoną – prie RED, o oranžinį – prie ORN.
4. Duomenų perdavimo kabelį iš adapterių plokštės prijunkite prie duomenų prievado.



## 2 užduotis.

1. Nuo adapterių plokštės nuplėškite apsauginį popierių.



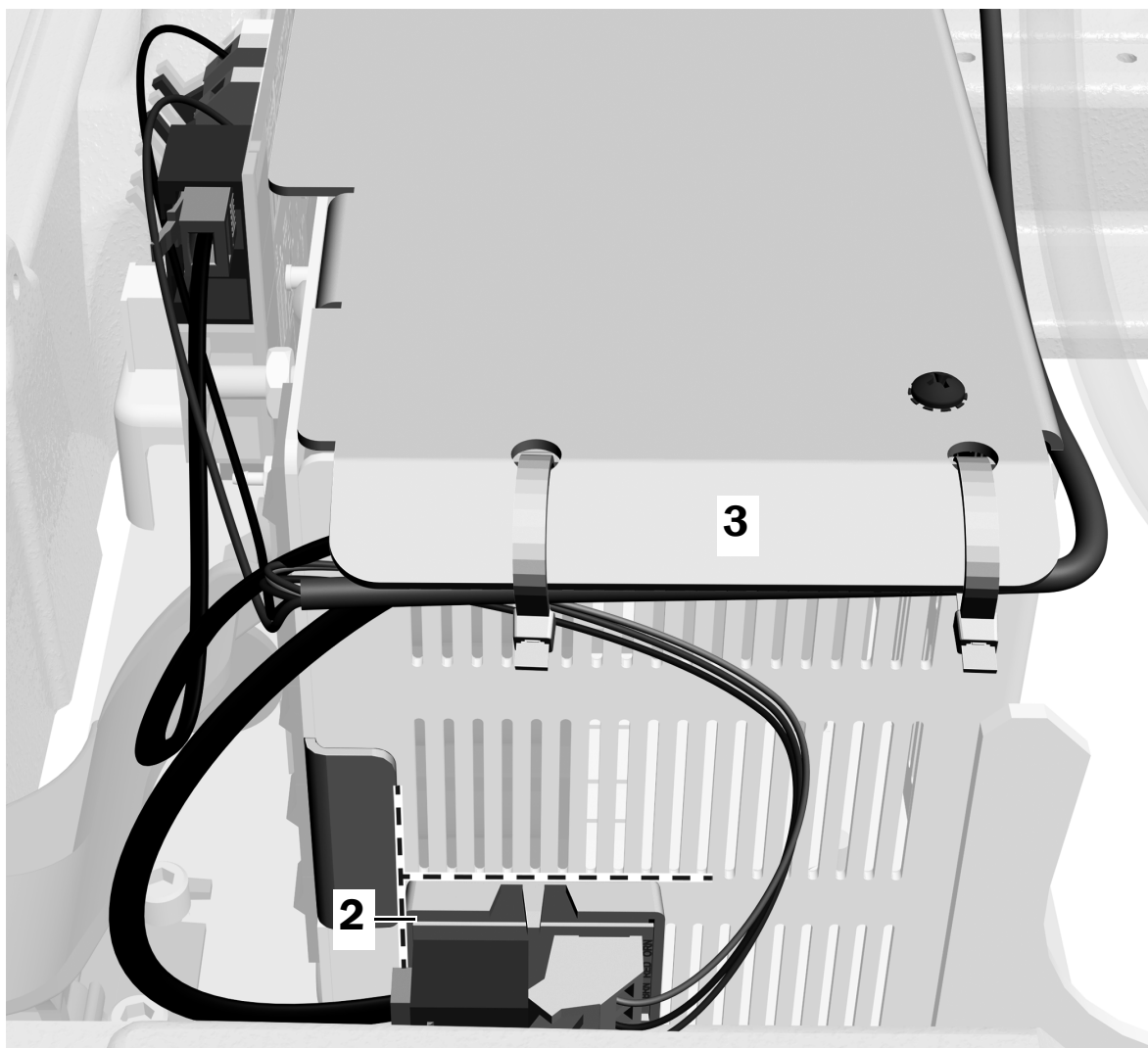
**PERSPĖJIMAS** Adapterių plokštę šioje padėtyje reikia pritvirtinti todėl, kad nebūtų pažeista kita įranga ir jai nebūtų trukdoma.

2. Adapterių plokštę pritvirtinkite prie maitinimo šaltinio šono kėdės apačioje. Sulygiuokite ją su elektros atšaka ir vidurinių ventilacijos angų apačia.



**PASTABA** Jei prie maitinimo šaltinio jau pritvirtinta instrumentų sistemos transliatoriaus plokštė, adapterių plokštę pritvirtinkite virš jos.

3. Kai visi moduliai prijungti prie maitinimo šaltinio, pritvirtinkite laidus po maitinimo šaltinio briauna.



**Tolesnis veiksmas** Žr. „Šviestuvo paruošimas ir suregulavimas“ 22 psl.

## Laidų ir duomenų perdavimo kabelio prijungimas prie „A-dec 511“ maitinimo šaltinio

### Rekomenduojamas įrankis

- Žirkklės



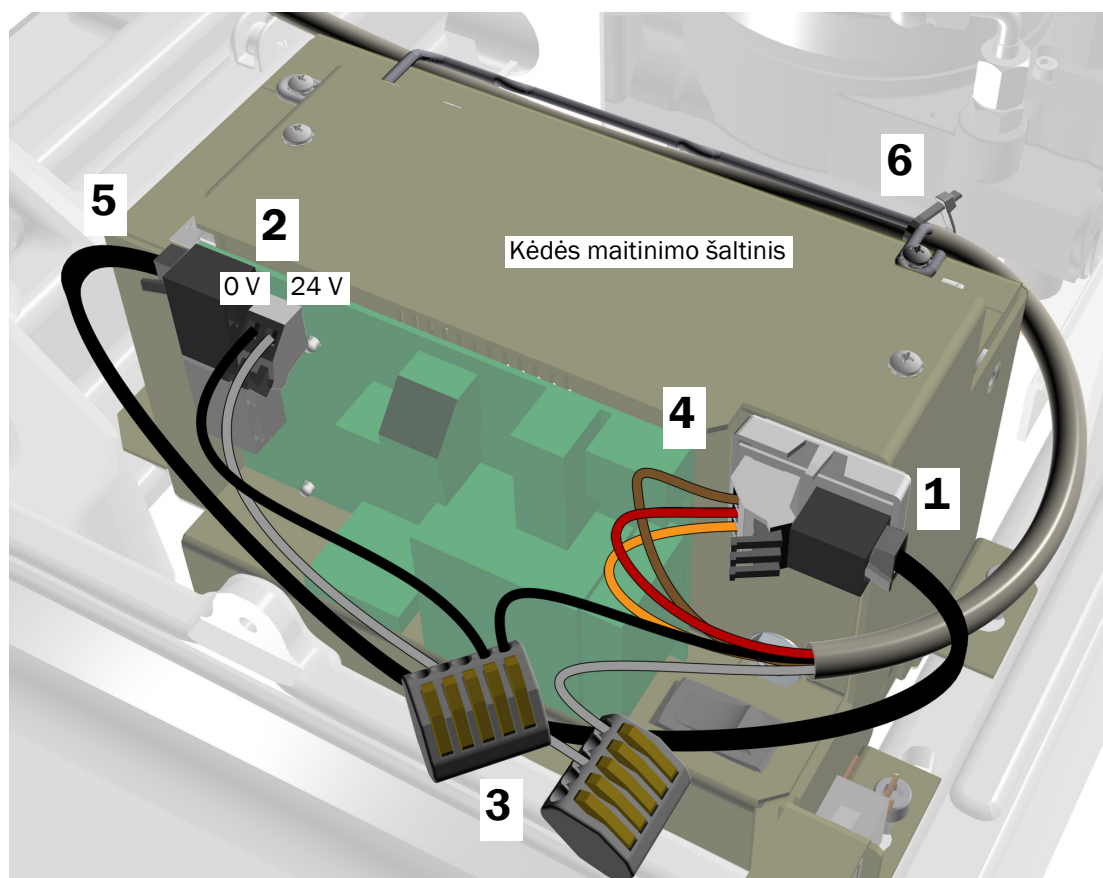
**PERSPĖJIMAS** Adapterių plokštės netvirtinkite prie maitinimo šaltinio korpuso viršaus. Neužsidės siurblio dangtis.

1. Nuo adapterių plokštės nuplėškite apsauginį popierių. Adapterių plokštę pritvirtinkite prie priekinės maitinimo šaltinio dalies viršutiniame dešiniajame kampe.



**PASTABA** Jei prie maitinimo šaltinio jau pritvirtinta instrumentų sistemos transliatoriaus plokštė, adapterių plokštę pritvirtinkite po ja.

2. Rinkinyje esantį juodą trumpiklio laidą prijunkite prie 0 V kontakto. Rinkinyje esantį pilką trumpiklio laidą prijunkite prie 24 V kontakto.
3. Naudodami laidų jungtį, juodą trumpiklio laidą prijunkite prie juodo laido iš kabelio, o pilką trumpiklio laidą – prie pilko laido iš kabelio.
4. Laidus prijunkite pažymėtose adapterių plokštės vietose: rudą – prie BRN, raudoną – prie RED, o oranžinį – prie ORN.
5. Duomenų perdavimo kabelį iš adapterių plokštės prijunkite prie duomenų prievado.
6. Kabelį tvirtinimo dirželiu pritvirtinkite prie laikiklio.



## Šviestuvo paruošimas ir suregulavimas

### Odontologinio šviestuvo judančios alkūnės subalansavimas

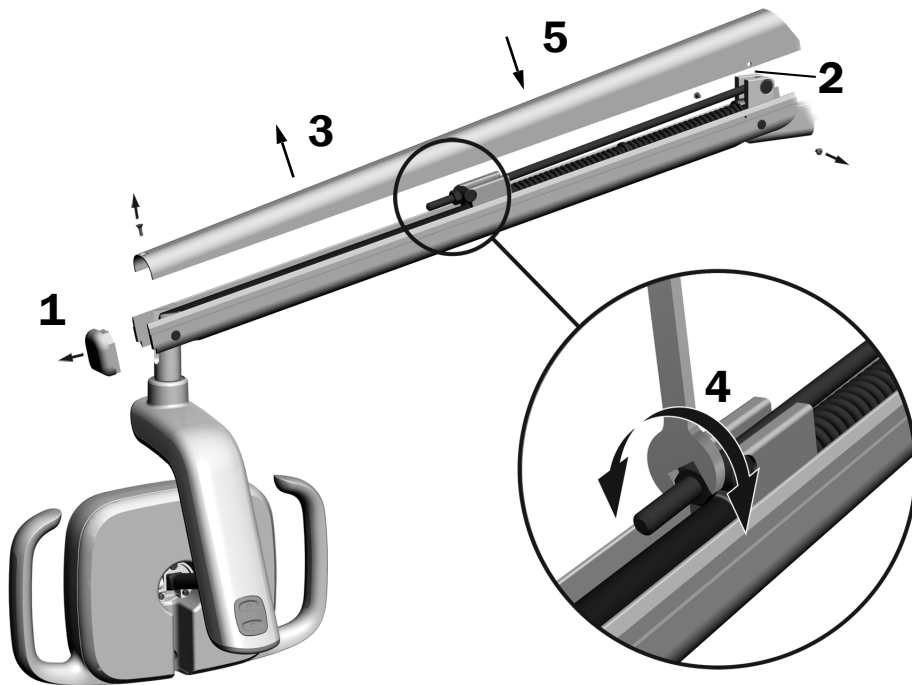
#### Rekomenduojami įrankiai

- Kryžminis atsuktuvus
- 5/64 col. šešiakampis raktas
- 1/2 col. kombinuotasis veržliaraktis



**PASTABA** Šią procedūrą atlikite, kad, reguliuojant šviestuvo padėtį, kuo mažiau netyčia judėtų odontologinio šviestuvo judanti alkūnė.

1. Nuo judančios alkūnės nuimkite galinį dangtelį.
2. Atsukite du varžtus, kuriais pritvirtintas dangtis.
3. Nuimkite dangtį.
4. Sureguliuokite spyruoklės gale esančią veržlę.  
Jei odontologinis šviestuvus slenka aukštyn, veržlę sukite prieš laikrodžio rodyklę.  
Jei odontologinis šviestuvus slenka žemyn, veržlę sukite pagal laikrodžio rodyklę.
5. Ant judančios alkūnės vėl uždėkite dangtį (bet jo dar nepritvirtinkite). Patikrinkite, ar šviestuvus nesislenka.
6. Kartokite 4 ir 5 veiksmus, kol šviestuvus nesislinks.
7. Atgal įsukite varžtus, kuriais tvirtinamas dangtis, ir atgal uždėkite galinį dangtelį.



**PASTABA** Norint apriboti judančios alkūnės judėjimą aukštyn ir žemyn, galima sumontuoti papildomą eigos ribojimo rinkinį (dalis Nr. 90.1044.00).

## Standžiosios alkūnės priveržimo reguliavimas

### Rekomenduojami įrankiai

- 15/16 col. galvutė ir terkšlės (2)



**PASTABA** Šią procedūrą atlikite, kad, reguliuojant šviestuvo padėtį, kuo mažiau netyčia judėtų odontologinio šviestuvo standžioji alkūnė.

- 1** Odontologinį šviestuvą nustatykite į darbinę padėtį.

- 2** Priveržkite apatinę veržlę.



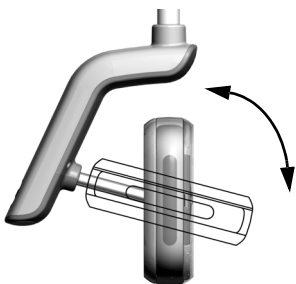
## Sukimosi priveržimo nustatymų reguliavimas

### Rekomenduojamas įrankis

- 7/64 col. šešiakampis raktas

Patikrinkite šviestuvo bloko sukimosi priveržimą. Jei jį reikia reguliuoti, vadovaukitės nurodymais, pateiktais priveržimo, kurį reguliuosite, tipui.

### Vertikalaus priveržimo reguliavimas



- 1** Norėdami reguliuoti priveržimą, sukite varžtą. Sukant pagal laikrodžio rodyklę, priveržimas padidinamas.



## Horizontalaus ir įstrižo priveržimo reguliavimas

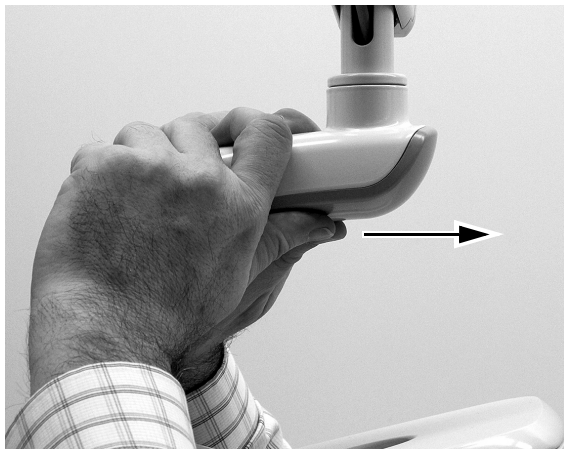
### 1 užduotis.

- 1 Atsukite du varžtus, kuriais pritvirtintas varomojo įtaiso korpuso dangtelis.



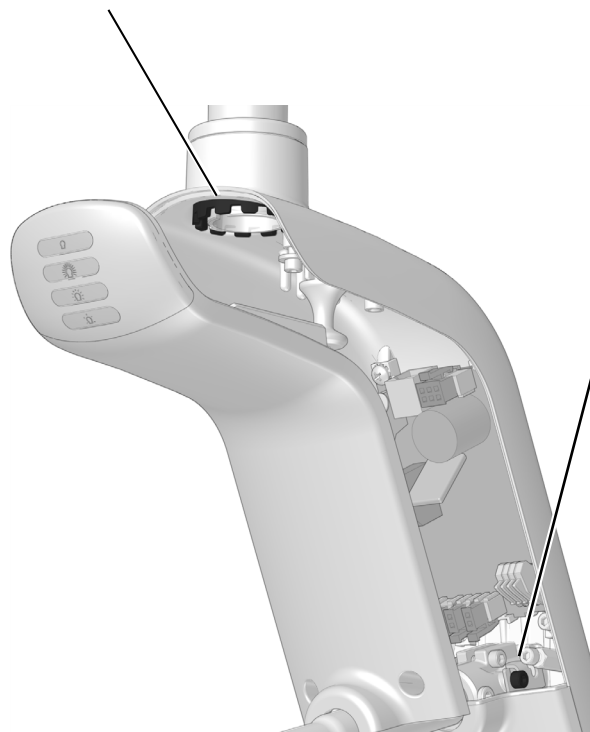
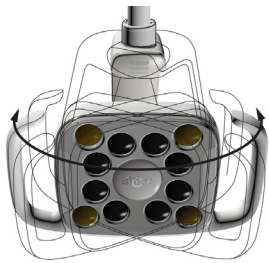
### 2 užduotis.

- 1 Suėmę varomojo įtaiso korpusą, nykščiais nustumkite jo dangtelį.

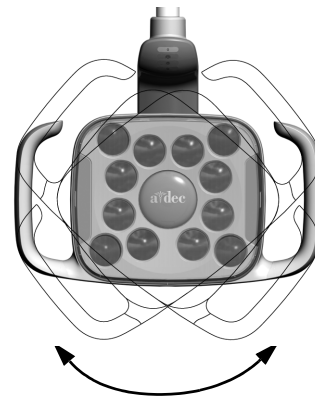


### 3 užduotis.

**1** Norėdami reguliuoti horizontalų priveržimą, sukite trinties reguliatorių. Sukant pagal laikrodžio rodyklę, priveržimas padidinamas.



**2** Norėdami reguliuoti įstrižą priveržimą, sukite reguliavimo varžtą. Sukant pagal laikrodžio rodyklę, priveržimas padidinamas.



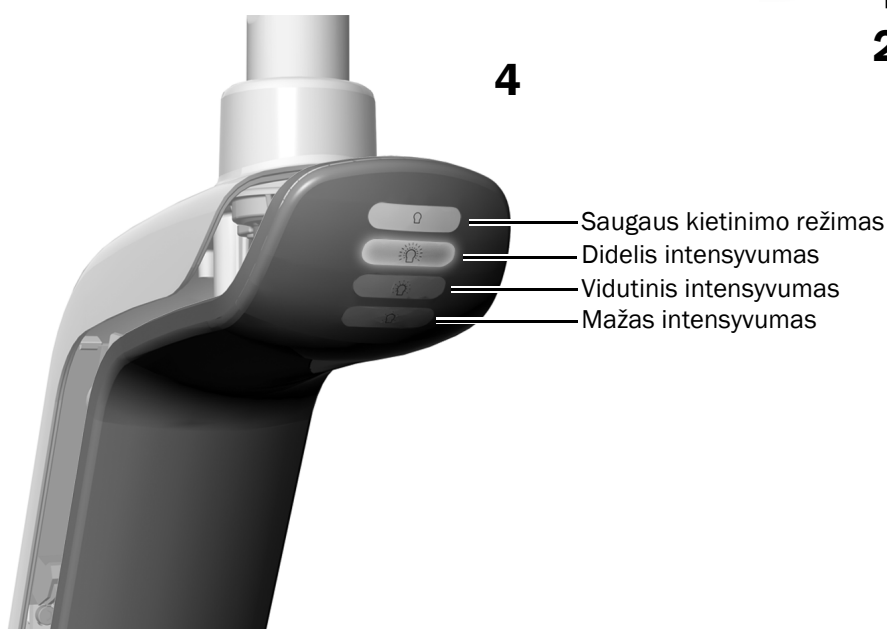
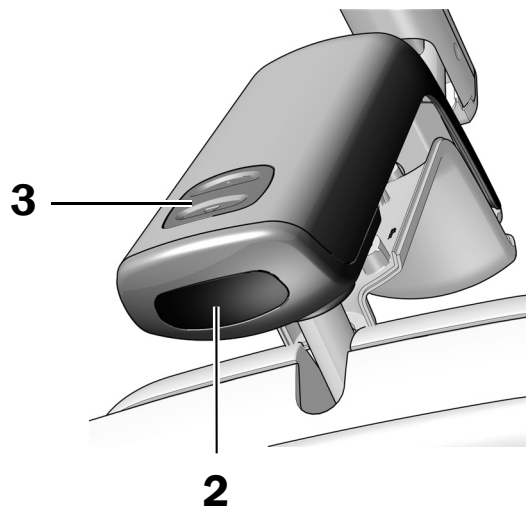
## Šviestuvo tikrinimas

Atlikite procedūrą, skirtą jūsų sistemos konfigūracijai.

Tikrinimas naudojant „A-dec 572L“ .....	27 psl.
Tikrinimas naudojant „A-dec 372L“ .....	28 psl.
Šviestuvo tikrinimas naudojant jutiklinius valdiklius .....	29 psl.

### Tikrinimas naudojant „A-dec 572L“

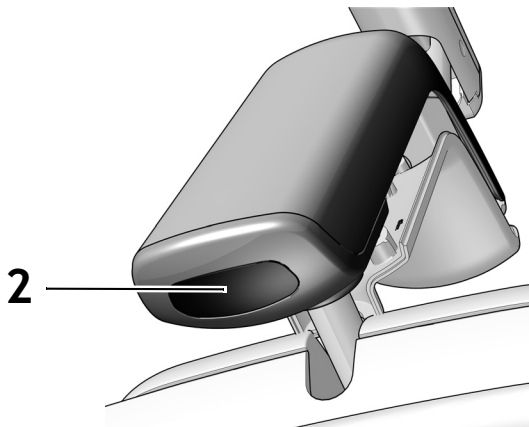
1. Įjunkite sistemos maitinimą.
2. Palaikykite ranką 76 mm (3 col.) atstumu nuo bekontakčio įjungimo / išjungimo jutiklio, kad įjungtumėte šviestuvą.
3. Paspausdami režimo mygtuką, patikrinkite šviestuvą kiekvienu režimu.
4. Įjungę kiekvieną režimą patikrinkite, ar ant varomojo įtaiso korpuso dangtelio šviečia tinkama lemputė.
5. Jei jis tinkamai neveikia, patikrinkite laidų jungtis.



**Tolesnis veiksmas** Žr. „Tikrinimas naudojant jutiklinius valdiklius“ 29 psl.

## Tikrinimas naudojant „A-dec 372L“

1. Įjunkite sistemos maitinimą.
2. Patikrinkite šviestuvą, atlikdami toliau nurodytus veiksmus.
  - Šviestuvai su **jutiklinio pultelio funkcija** – kelis kartus priartinkite ranką 76 mm (3 col.) atstumu nuo bekontakčio įjungimo / išjungimo jutiklio, kad patikrintumėte, ar šviestuvai išsijungia ir įsijungia.
  - Šviestuvai **be jutiklinio pultelio funkcijos** – priartinkite ranką 76 mm (3 col.) atstumu nuo bekontakčio įjungimo / išjungimo jutiklio ir patikrinkite, ar persijungia šviestuvo didelio intensyvumo, mažo intensyvumo ir išjungimo režimai.
3. Jei jis tinkamai neveikia, patikrinkite laidų jungtis.



**Tolesnis veiksmas** Žr. „Tikrinimas naudojant jutiklinius valdiklius“ 29 psl.

## Tikrinimas naudojant jutiklinius valdiklius

Žr. atitinkamą skyrių apie jūsų sistemos valdymo sąsajos tipą.



**PASTABA** Jutiklinio valdiklio simboliai ir piktogramos yra „A-dec, Inc.“ nuosavybė.

### CP5i / CP5 valdymo pultelis



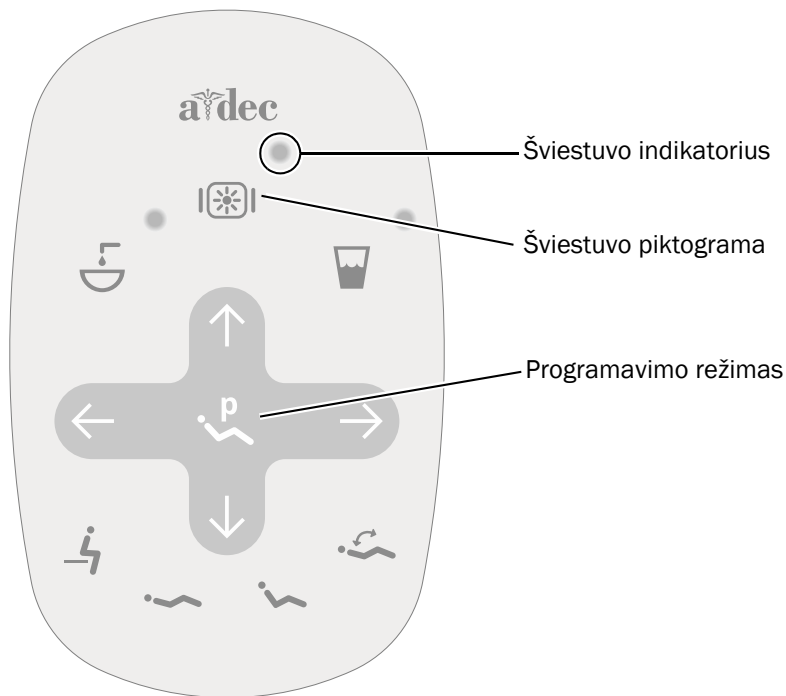
Apie jutiklinio ekrano ir valdymo pultelio naudojimą žr. „A-dec“ jutiklinių ekranų ir valdymo pultelių naudojimo instrukcijoje (dalies Nr. 86.0857.30), kurią rasite tinklalapyje [a-dec.com/touchscreen-manual](http://a-dec.com/touchscreen-manual).



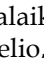
Norėdami sukonfigūruoti ryšio funkcijas, žr. A-dec+™ naudojimo instrukciją (dalies Nr. 86.1030.30), kurią rasite tinklalapyje [a-dec.com/connectivity-manual](http://a-dec.com/connectivity-manual).



## Standartinis jutiklinis pultelis






Standartinis jutiklinis pultelis

- 1 Įjunkite sistemos maitinimą.
- 2 Nuspaudę palaikydami  patikrinkite, ar šviestuvas išsijungia ir persijungia į visus intensyvumo režimus: didelio, vidutinio, mažo intensyvumo ir saugaus kietinimo (572L) arba didelio intensyvumo ir kompozito / mažo intensyvumo (372L).



**PASTABA** Kai 372L šviestuvas veikia kompozito / mažo intensyvumo režimu arba kai 572L šviestuvas veikia saugaus kietinimo režimu, jutikliniame pultelyje mirksi šviestuvo indikatorius.

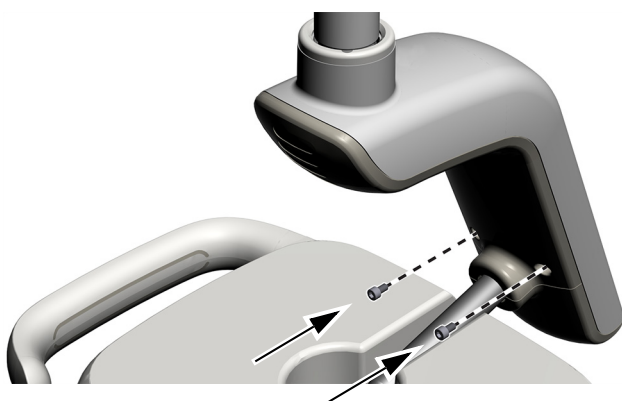
- 3 Paspauskite ir palaikykite , kad išjungtumėte šviestuvą.
- 4 Tuo pačiu metu paspauskite ir palaikykite  bei , kol sistema supypsės, kad išjungtumėte arba įjungtumėte automatinio įjungimo / išjungimo funkciją.
  - Vienas pyptelėjimas nurodo, kad ši funkcija išjungta.
  - Trys pyptelėjimai nurodo, kad ši funkcija įjungta.

## Varomojo įtaiso korpuso dangčio sumontavimas



**ĮSPĖJIMAS** Elektros smūgio pavojus. Nuimdami ar montuodami dangčius būkite atsargūs, kad nepažeistumėte jokių laidų ar vamzdelių. Sumontavę dangčius patikrinkite, ar jie patikimai pritvirtinti.

- 1** Varomojo įtaiso korpuso dangtį nustatykite į tokią padėtį, kad rakto anga sutaptų su stovu; tada varomojo įtaiso korpuso dangtį delnu pastumkite į jo vietą.



- 2** Dangtį pritvirtinkite dviem varžtais.

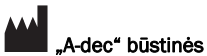
## Informacija apie reglamentavimą ir garantija

---

Būtiną reglamentavimo informaciją ir „A-dec“ garantijos ieškokite dokumente *Informacija apie reglamentavimą, specifikaciją ir garantiją* (dalies Nr. 86.0221.30), kuris pateikiamas Išteklių centre adresu [www.a-dec.com](http://www.a-dec.com).



Norėdami greitai pasiekti šį dokumentą internete, nuskaitykite, palieskite arba spustelėkite šį QR kodą, kuris nurodo į [a-dec.com/regulatory-guide](http://a-dec.com/regulatory-guide).



„A-dec“ būstinės  
2601 Crestview Drive  
Newberg, OR 97132 JAV  
Tel. 1 800 547 1883 JAV / KANADOJE  
Tel. +1 503 538 7478 už JAV / KANADOS ribų  
[www.a-dec.com](http://www.a-dec.com)

„A-dec, Inc.“ nesuteikia jokių garantijų, susijusių su šio dokumento turiniu, įskaitant numanomas perkamumo ir tinkamumo konkrečiam tikslui garantijas, bet jomis neapsiribojant.