

A-dec® 372L/572L arbeidslampe for tannbehandling på A-dec 311-/411-/511-tannlegestol

INSTALLASJONSVEILEDNING

Innhold

Før du begynner	2
Installere frontfestet (bare A-dec 511A)	2
Installere den stive armen ...	8
Installere komponentene til arbeidslampen for tannbehandling	11
Trekke ledningene og datakabelen	12
Koble til ledningene og datakabelen	17
Klargjøre og justere lampen	22
Teste lampen	27
Sette dekselet til driverhuset tilbake på plass	31
Juridisk informasjon og garanti	32



A-dec arbeidslampe for tannbehandling med LED på en A-dec 511A-tannlegestol

Produktmodeller og -versjoner som dette dokumentet dekker

Modell	Versjoner	Beskrivelse
311	B	Tannlegestol
411/511	A	Tannlegestol
372L/572L	A	Arbeidslampe for tannbehandling

Før du begynner



MERK Informasjon som er avgjørende for en vellykket installasjon, er mørktonet som denne merknaden i hele veiledningen.



ADVARSEL Fare for støt. Når du fjerner eller setter dekslene tilbake på plass, må du passe på at du ikke skader ledninger eller rør. Bekreft at dekslene sitter godt fast når du har satt dem tilbake på plass.



MERK Installasjonsinstruksjonene for å installere en stiv arm for monitorfester er de samme som for å installere en stiv arm for lamper.



MERK Instruksjonene i denne installasjonsveiledningen gjelder både for A-dec 372L og 572L arbeidslampe for tannbehandling med mindre annet er angitt.

Anbefalte verktøy

- 5/8", 3/4" og 15/16" pipe og skralle (2)
- 1/2" kombinasjonsnøkkel
- Momentnøkkel med 5/8" og 3/4" åpen adapter
- Trekloss
- Diagonalavbiter
- Unbrakonøkkelsett
- Stjerneskrutrekker
- Antistatisk håndleddsstropp

Installere frontfestet (bare A-dec 511A)

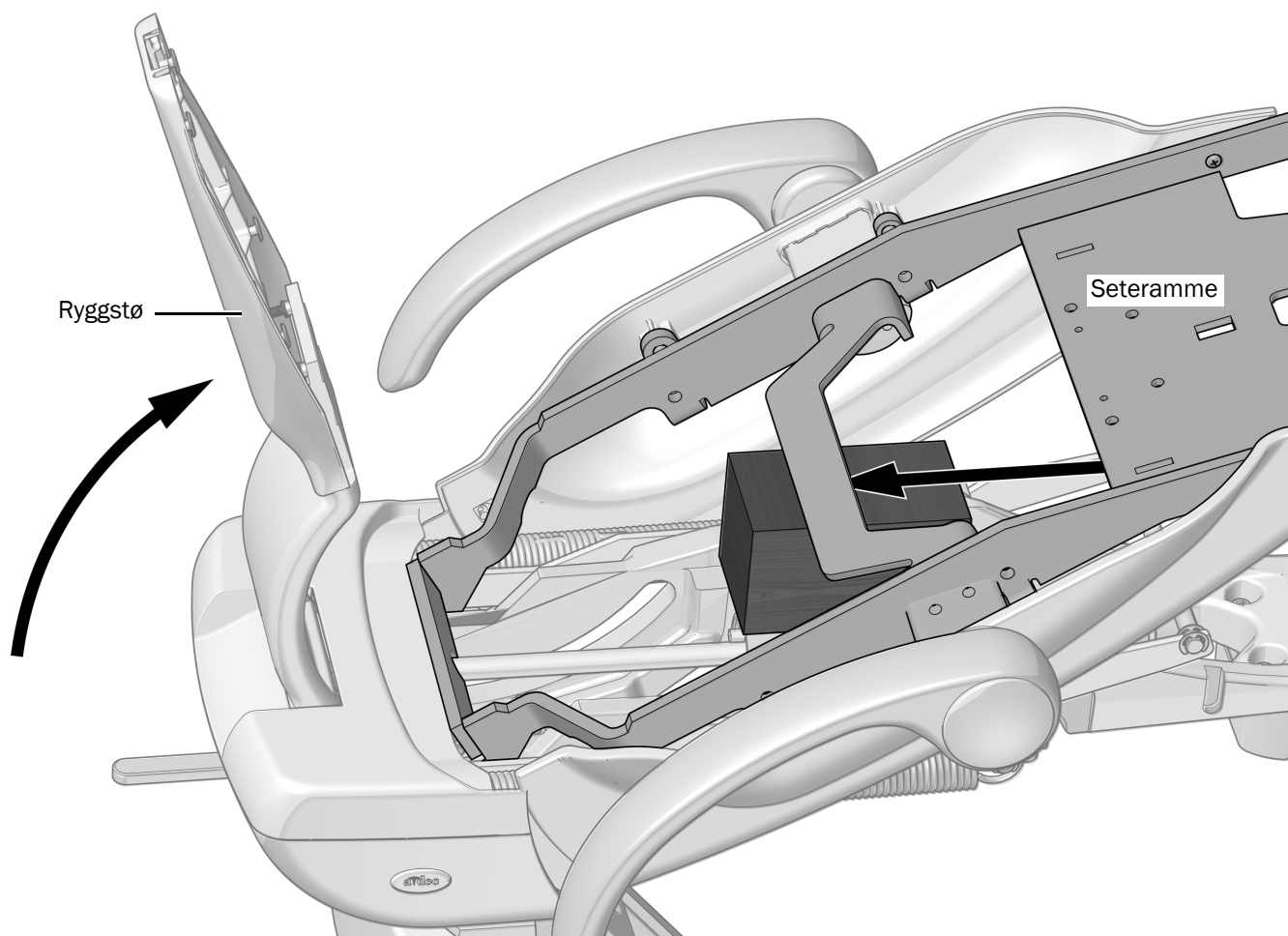
Anbefalte verktøy

- Trekloss
- 1/4" og 3/8" unbrakonøkkel
- 5/8" kombinasjonsnøkkel
- Momentnøkkel med 5/8" åpen adapter
- Momentnøkkel med 3/4" åpen adapter

Oppgave 1.



LES DETTE! Hvis systemet omfatter utstyr montert på et frontfeste, må modulene og frontfestet demonteres før du gjennomfører denne fremgangsmåten.



OBS! Kretskort er følsomme for statisk elektrisitet. Ta forholdsregler mot elektrostatisk utladning (ESD) før du tar på et kretskort eller kobler kretskortet til eller fra. Kretskort skal bare installeres av en elektriker eller utdannet serviceperson.

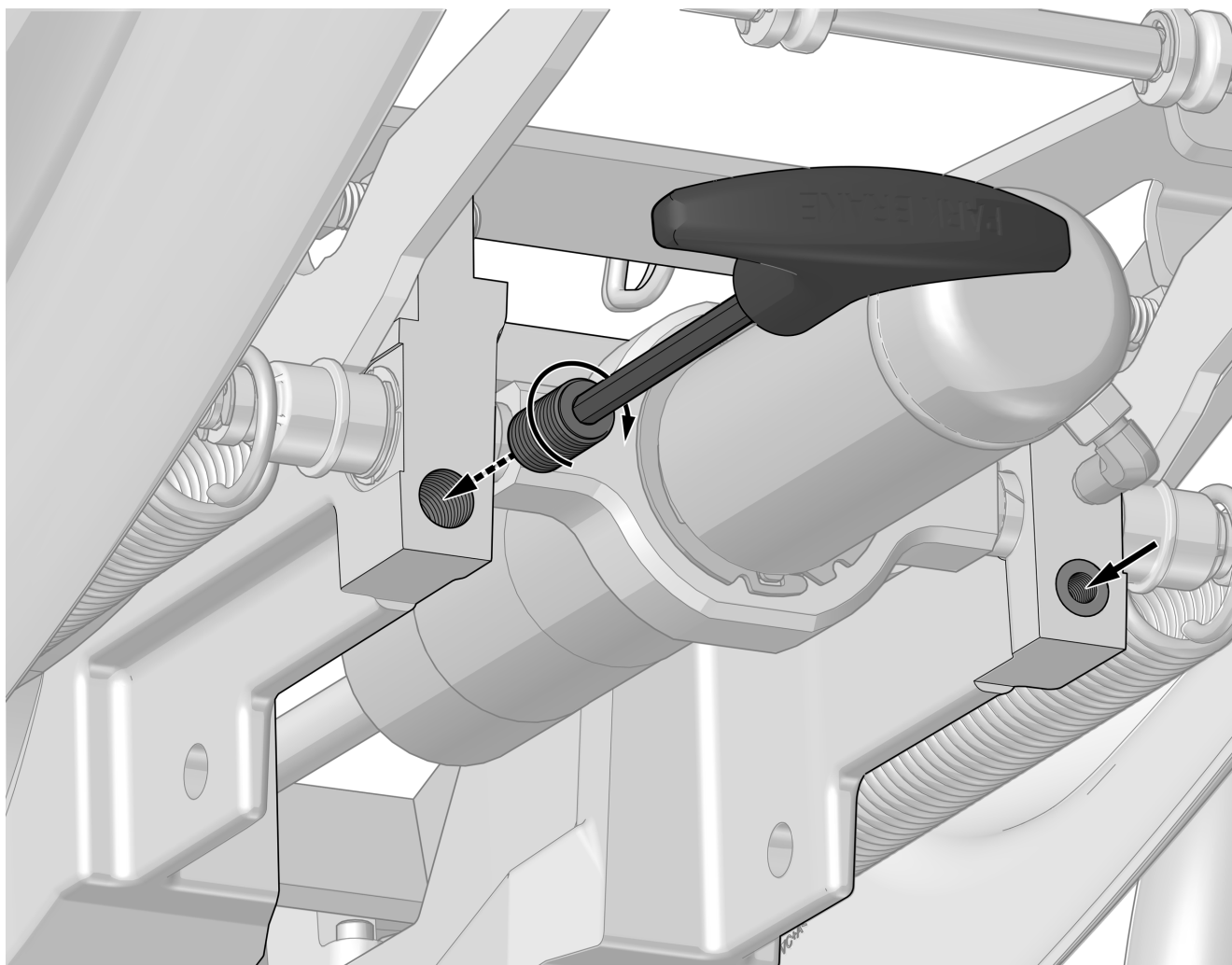
- 1** Slå på strøm til stolen.
- 2** Rett ryggstøet helt opp.
- 3** Løft opp seterammen, og plasser en trekloss mellom seterammen og den øvre strukturen. Dette gir bedre tilgang til forsiden av den øvre strukturen når du skal feste de stive armene.

Oppgave 2.

- 1 Bruk en 1/4" unbrakonøkkel til å skru to adaptere inn i hullene i den øvre strukturen til adapterne er i flukt med overflaten på den øvre strukturen.

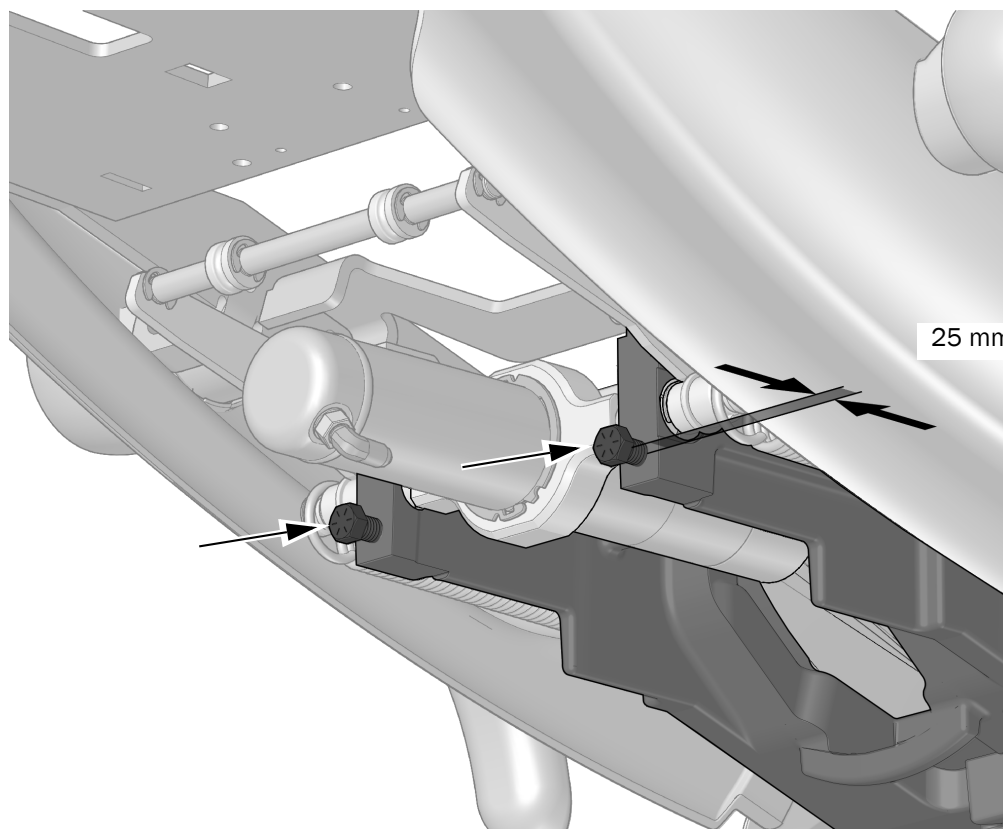


MERK Før unbrakonøkkel gjennom den åpne enden av adapteren slik at den går i inngrep med sekskantgrensesnittet på baksiden av adapteren.



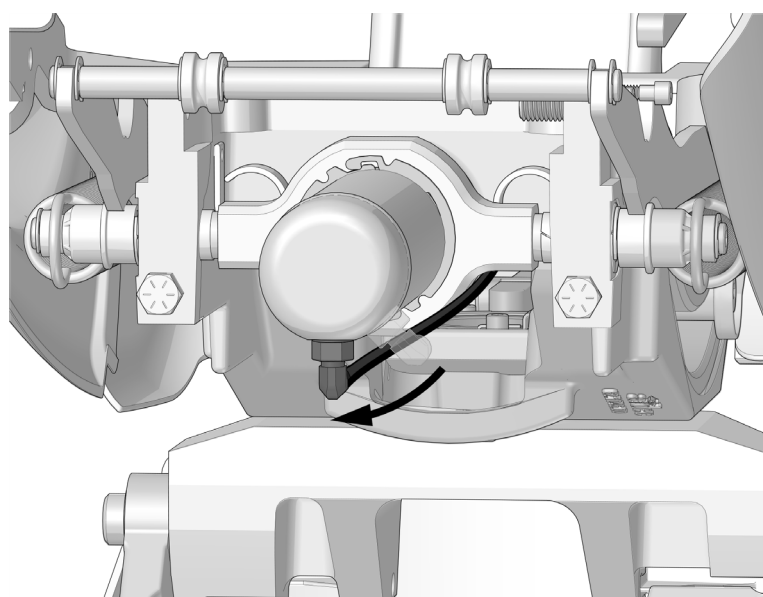
Oppgave 3.

- 1 Skru to 7/16-14 x 1-1/2" bolter inn i adapterne til hodet på boltene er ca. 25 mm (1 tomme) fra den øvre strukturen.



Faktisk størrelse

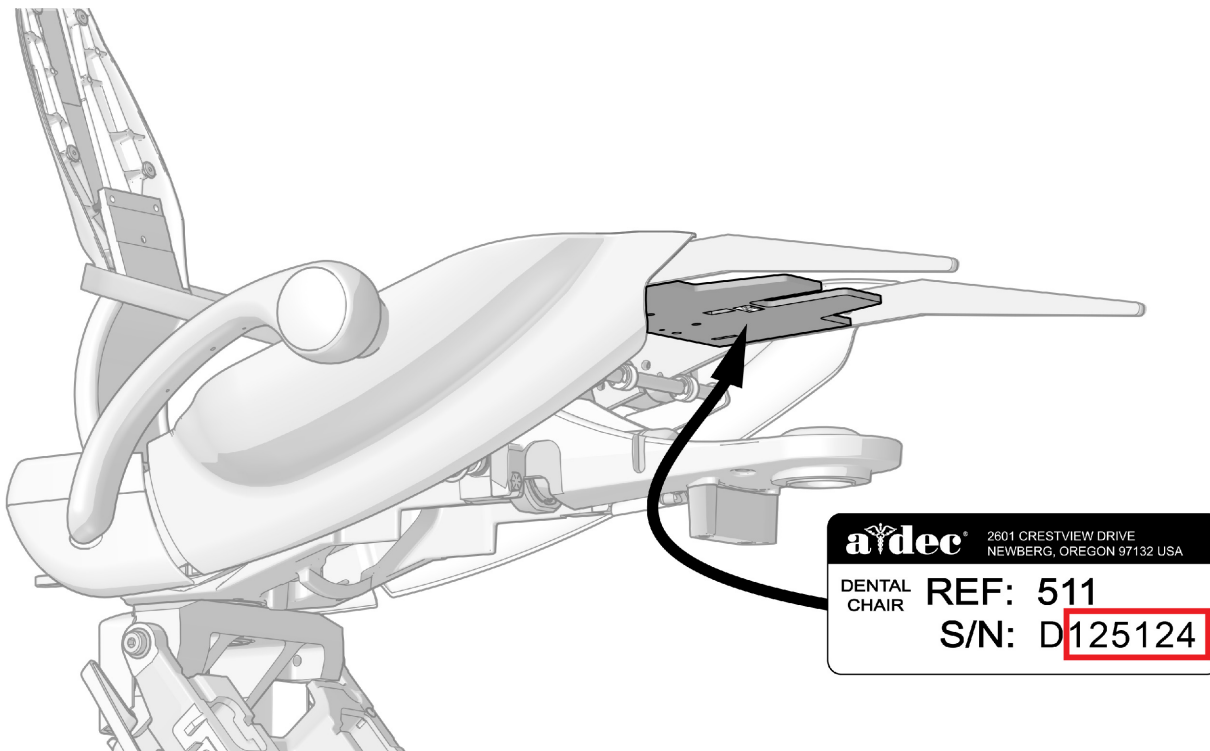
- 2 Roter hydraulikksylinderen slik at den hydrauliske koblingen er i stillingen klokken 6.



Oppgave 4.

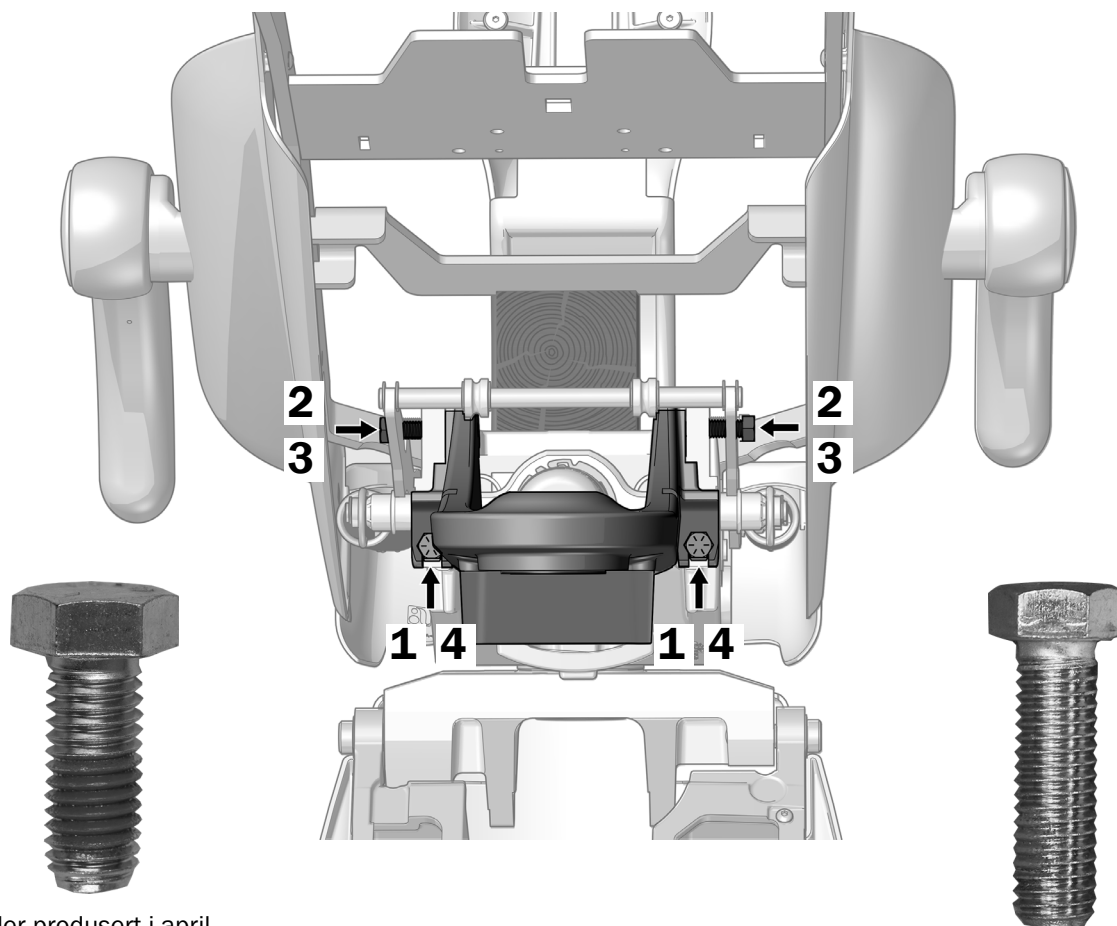
Når du utfører trinn 2 og 3 i instruksjonene som følger, installerer du toppbolten i henhold til når stolen ble produsert.

Se på serienummeret på undersiden av seterammen for å finne ut når stolen ble produsert.



Serienummer D125124 er grenseverdien for stoler produsert etter april 2011.

- **Stoler fra april 2011 og tidligere** – Talldelen av serienummeret er lik eller mindre enn **125124**.
- **Stoler fra etter april 2011** – Talldelen av serienummeret er større enn **125124** eller har mer enn 7 sifre.



Stoler produsert i april
2011 eller tidligere
1/2-13 x 1-1/4"
Faktisk størrelse

Stoler produsert etter april 2011
7/16-14 x 1-1/2"
Faktisk størrelse

- 1** Sett frontfesteenheten på de to boltene på forsiden av den øvre strukturen.
- 2** Innrett hullene i toppen av frontfestet med hullene i den øvre strukturen, og gjør ett av følgende:
Stoler produsert i april 2011 eller tidligere - Bruk en 3/4" pipe og skralle til å installere to 1/2-13 x 1-1/4" bolter gjennom hullene.
Stoler produsert etter april 2011 - Bruk en 5/8" pipe og skralle til å installere to 7/16-14 x 1-1/2" bolter gjennom hullene.
- 3** Gjør ett av følgende:
Stoler produsert i april 2011 eller tidligere - Bruk en momentnøkkel med 3/4" åpen adapter for å trekke de to toppboltene godt til 68 Nm (50 fot-pund).
Stoler produsert etter april 2011 - Bruk en momentnøkkel med 5/8" åpen adapter for å trekke de to toppboltene godt til 68 Nm (50 fot-pund).
- 4** Bruk en momentnøkkel med 5/8" åpen adapter for å trekke de to bunnboltene godt til 68 Nm (50 fot-pund).
- 5** Roter hydraulikksylinderen tilbake til opprinnelig stilling.

Installere den stive armen



MERK Instruksjonene i dette avsnittet gjelder for A-dec 311-/411-/511A-tannlegestoler med mindre annet er angitt.



LES DETTE!

- Hvis systemet omfatter et 332-/333-/336-leveringssystem, må du ikke bruke instruksjonene i dette avsnittet til å installere den stive armen. Du finner instruksjoner om hvordan du installerer doble stive armer i installasjonsveiledningen som fulgte med leveringssystemet.
- Hvis systemet ikke omfatter et 332-/333-/336-leveringssystem og omfatter et støttesenter, må du ikke bruke instruksjonene i dette avsnittet til å installere den stive armen. Du vil trenge et spesialsett, delenr. 90.1422.00, som inneholder de riktige instruksjonene for den konfigurasjonen.

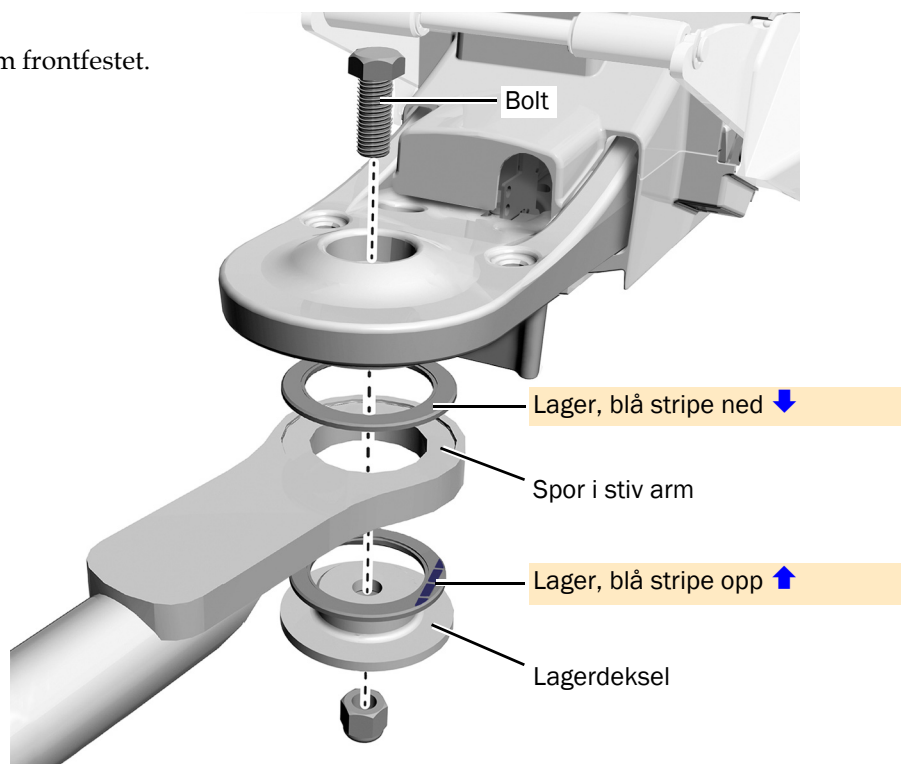
Når du har installert den stive armen, går du tilbake til denne veiledningen og leser "Installere komponentene til arbeidslampe for tannbehandling" på side 11.

Anbefalte verktøy

- 15/16" pipe og skralle (2)

Oppgave 1.

- 1 Før bolten ned gjennom frontfestet.

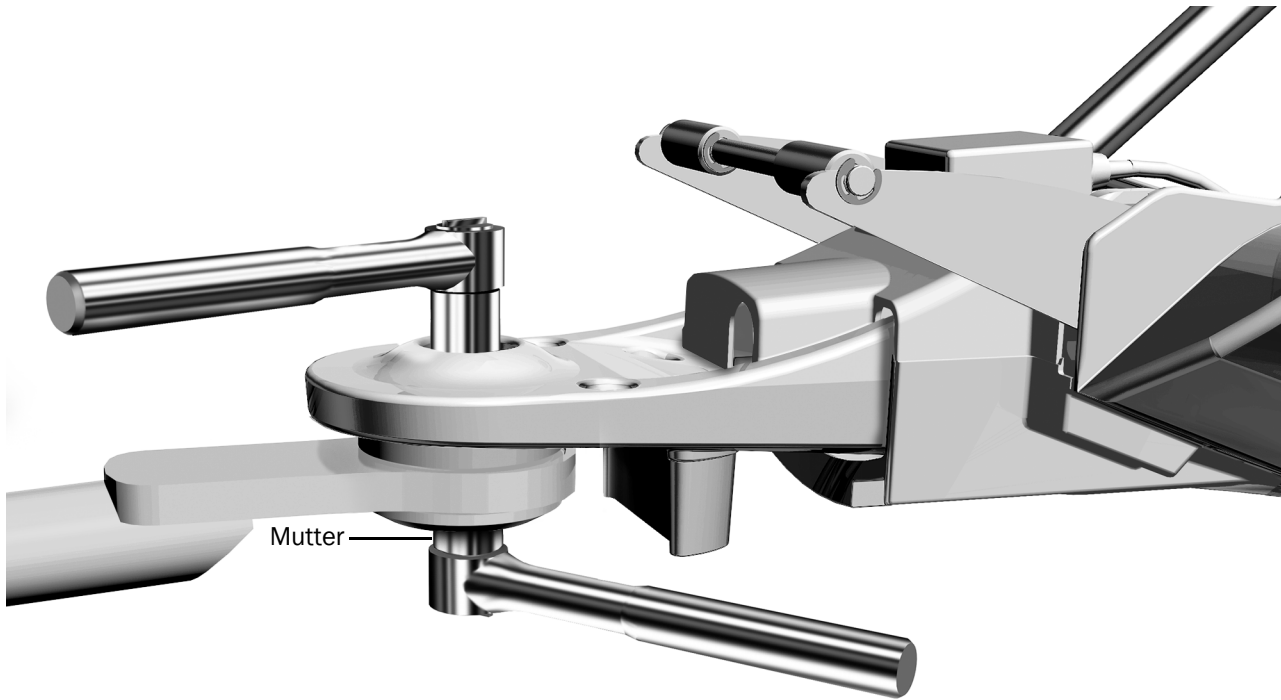


FORSIKTIG Hvis armen skal kunne rotere på riktig måte, må lagrene sitte godt i sporene i armen med den blå stripen i riktig stilling. Vær forsiktig, da lagrene kan flytte på seg under tiltrekking

- 2 Installer lagrene, den stive armen og lagerdekslet på bolten.



Oppgave 2.



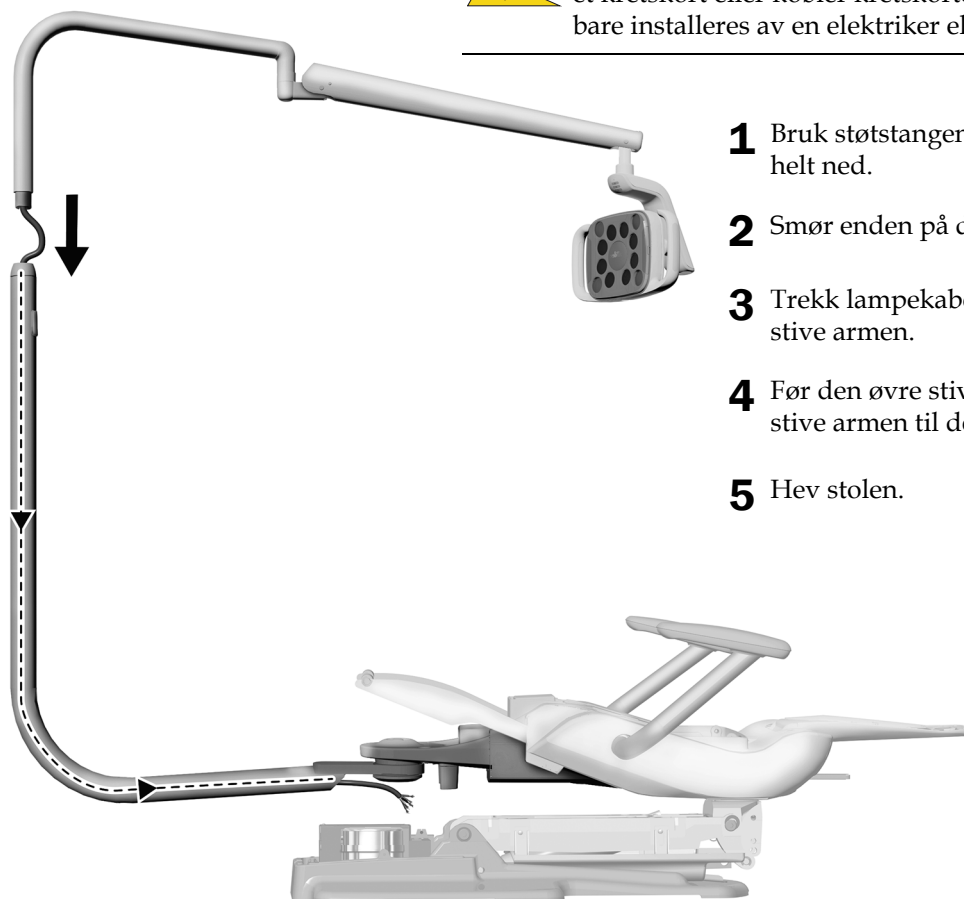
- 1** Trekk til mutteren til armen kan bevege seg problemfritt, men det ikke er slark i den.

Installere komponentene til arbeidslampen for tannbehandling

Oppgave 1.



OBS! Kretskort er følsomme for statisk elektrisitet. Ta forholdsregler mot elektrostatisk utladning (ESD) før du tar på et kretskort eller kobler kretskortet til eller fra. Kretskort skal bare installeres av en elektriker eller utdannet serviceperson.



- 1** Bruk støtstangen til å senke stolsokkelen helt ned.
- 2** Smør enden på den øvre stive armen.
- 3** Trekk lampekabelen gjennom den nedre stive armen.
- 4** Før den øvre stive armen inn i den nedre stive armen til den sitter på plass.
- 5** Hev stolen.

Her vises A-dec 411-tannlegestolen

Trekke ledningene og datakabelen



ADVARSEL Hvis ikke du slår av eller kobler fra strømmen før du begynner, kan produktet bli skadet, og det kan føre til alvorlige personskader eller død.

1. Slå av strømmen til systemet.

Utfør trinnene i avsnittet for systemets stoltype.

A-dec 311-stolside 12

A-dec 411-stolside 14

A-dec 511A-stolside 16

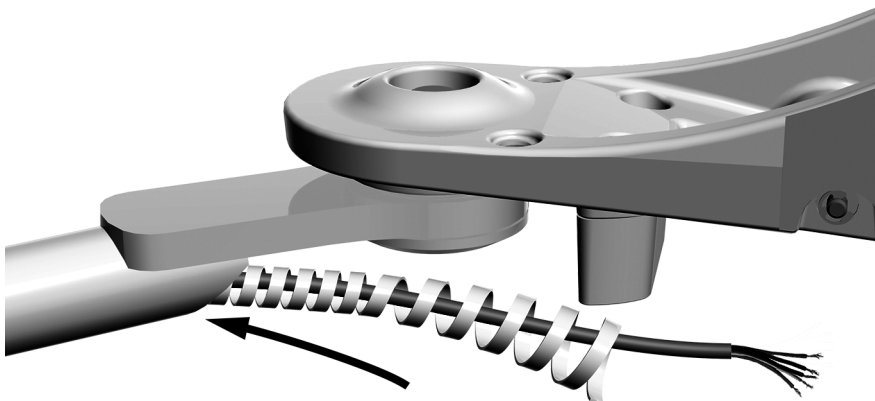
Trekke ledningene og datakabelen på en A-dec 311-stol

Anbefalt verktøy

- Diagonalavbiter

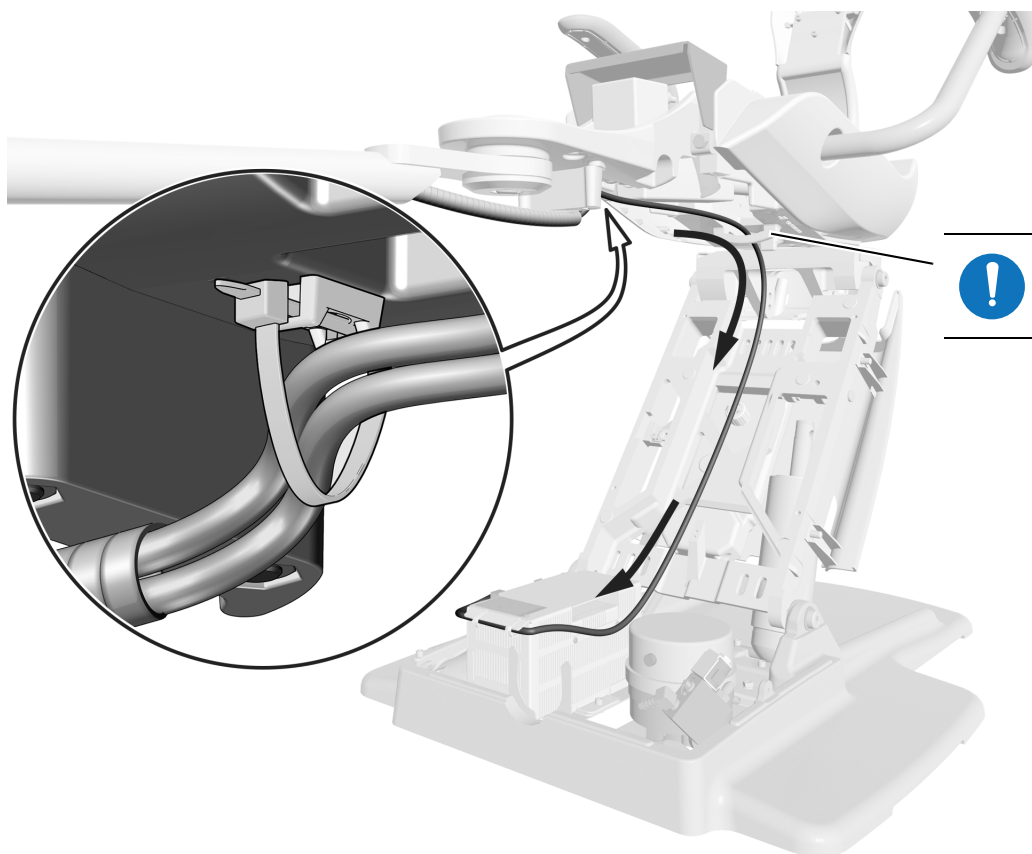
Oppgave 1.

- 1** Installer viklingen rundt kabelen.



Oppgave 2.

- 1 Trekk kabelen opp og over stolrammen og ned løftearmen.



MERK Trekk kabelen bak løkken.

- 2 Bruk en strips til å feste kabelen til monteringsbraketten under frontfestet.

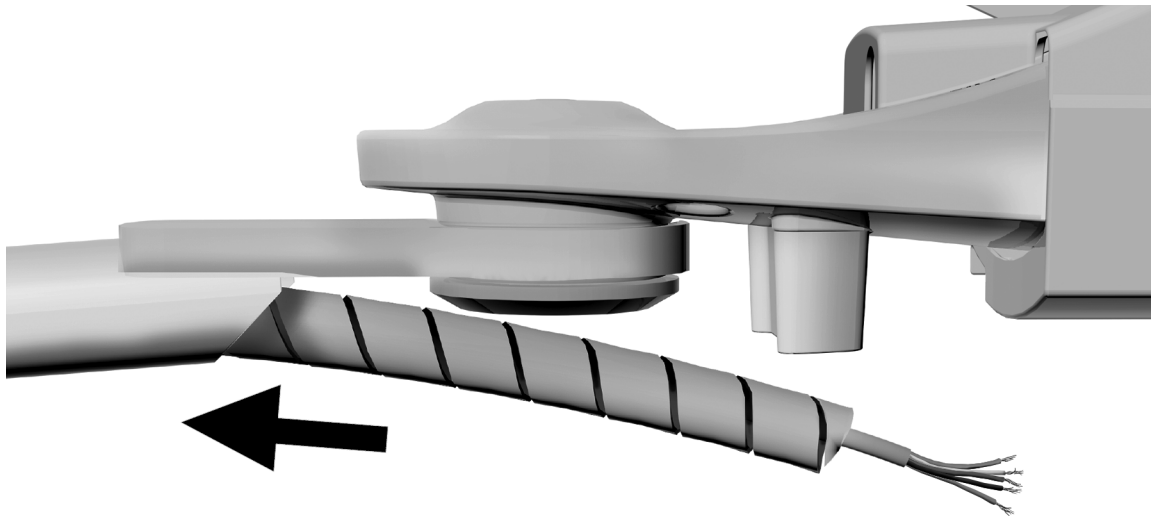
Neste trinn Se "Koble til ledningene og datakabelen" på side 17.

Trekke ledningene og datakabelen på en A-dec 411-stol

Anbefalt verktøy

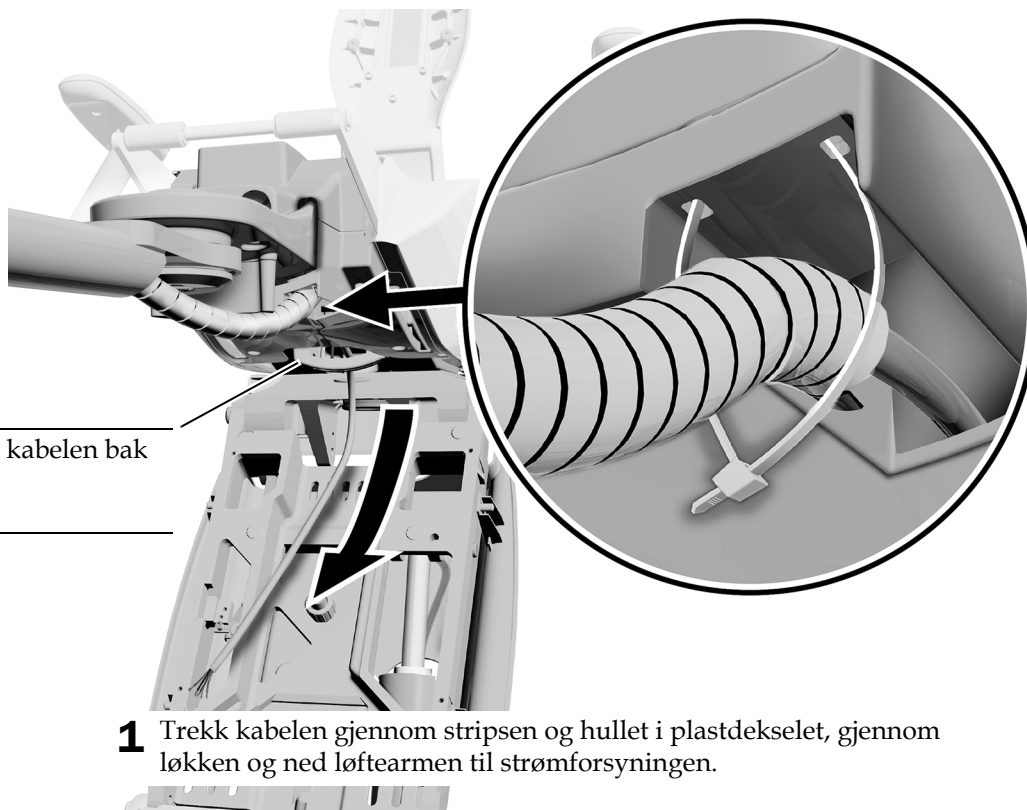
- Diagonalavbiter

Oppgave 1.



- 1 Installer viklingen rundt kabelen.

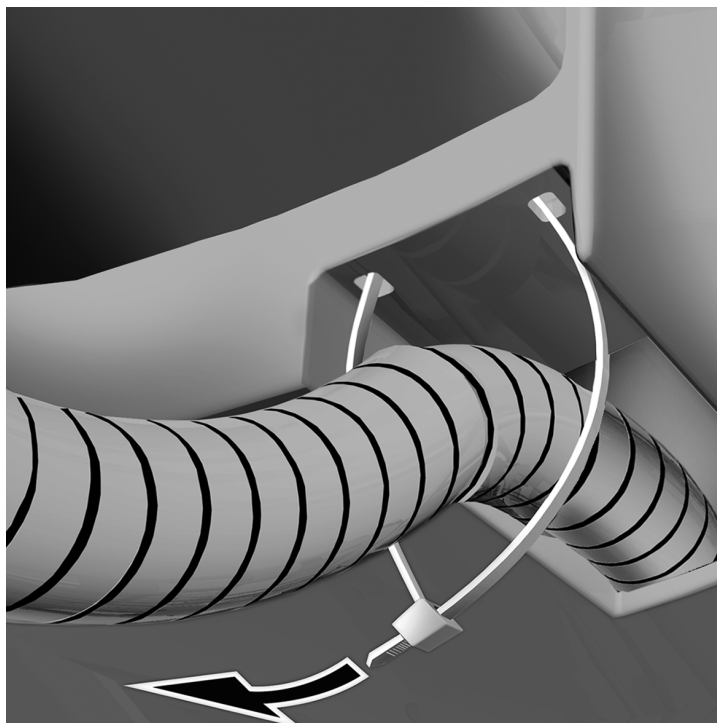
Oppgave 2.



MERK Før kabelen bak løkken.

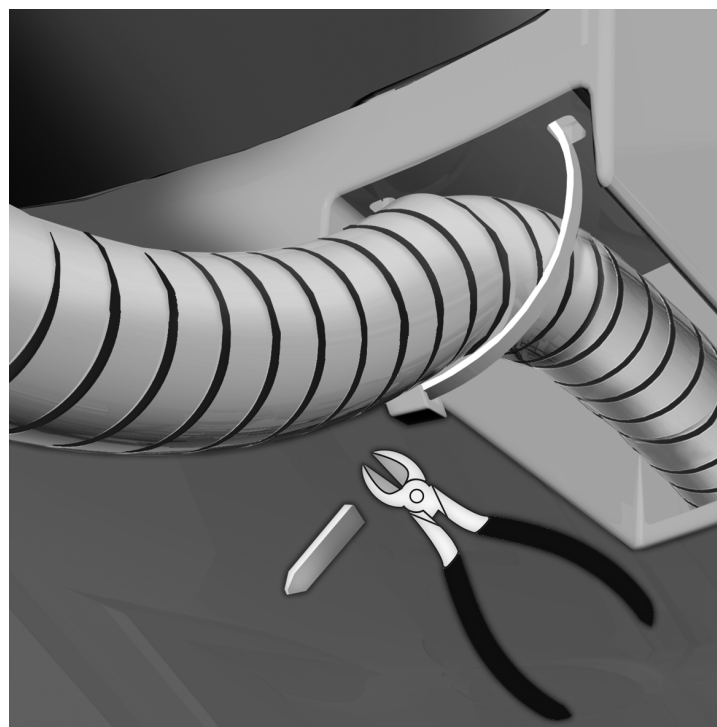
- 1 Trekk kabelen gjennom stripsen og hullet i plastdekselet, gjennom løkken og ned løftearmen til strømforsyningen.

Oppgave 3.



- 1** Plasser viklingen slik at den stikker 25 mm (1 tomme) inn i hullet i plastdekselet.
- 2** Fest viklingen med stripsen.

Oppgave 4.

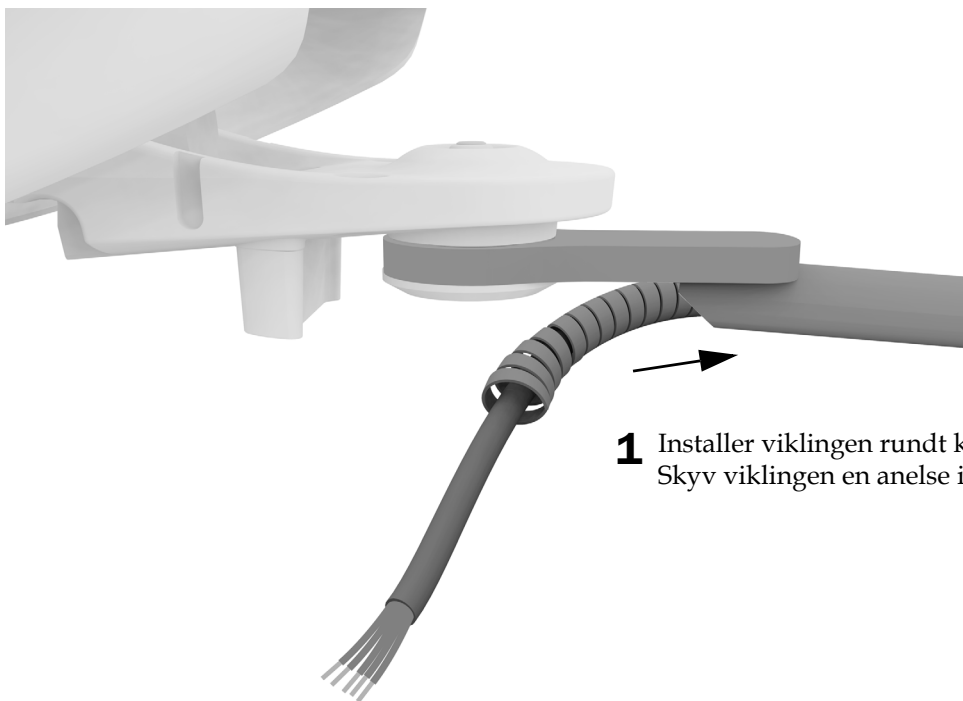


- 1** Roter stripskoblingen mot midten av stolen.
- 2** Klipp bort overskytende strips.

Neste trinn Se "Koble til ledningene og datakabelen" på side 17.

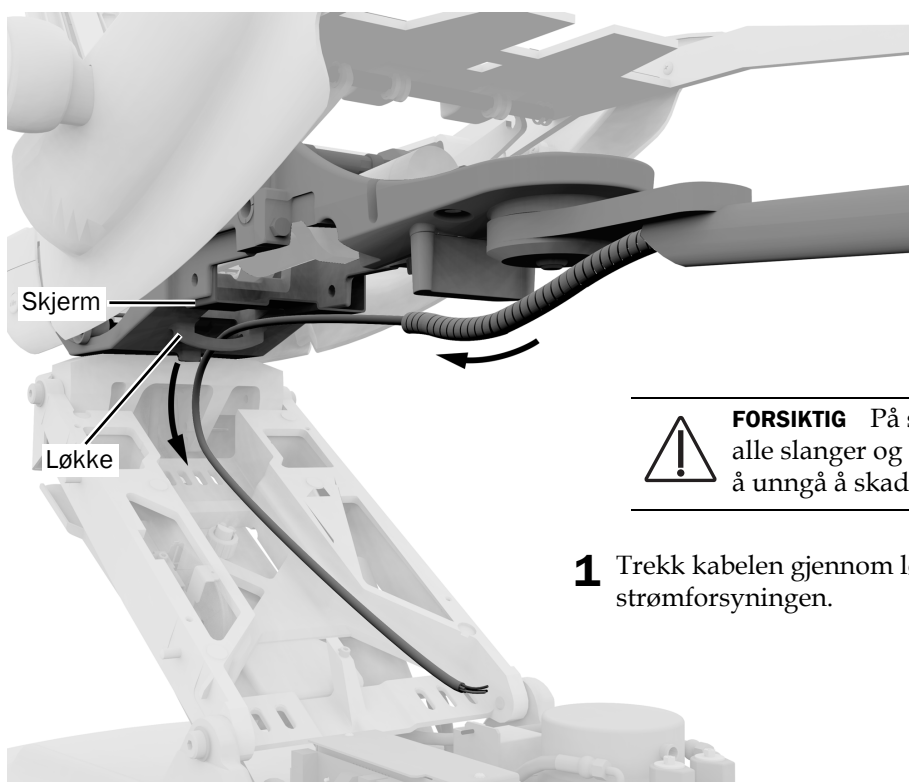
Trekke ledningene og datakabelen på en A-dec 511A-stol

Oppgave 1.



- 1** Installer viklingen rundt kabelen.
Skyv viklingen en anelse inn i den stive armen.

Oppgave 2.



FORSIKTIG På stoler med skjerm trekkes alle slanger og kabler under skjermen for å unngå å skade slanger og kabler.

- 1** Trekk kabelen gjennom løkken og ned løftearmen til strømforsyningen.

Koble til ledningene og datakabelen

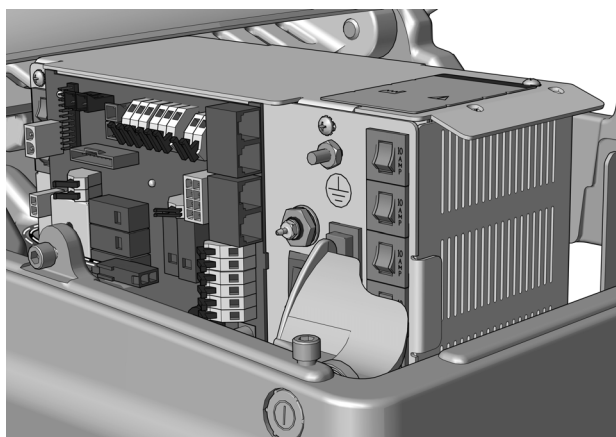


FORSIKTIG Unngå å skade eller koble fra ledninger og slanger ved å vente med å koble til noe før alle systemmodulene er installert.

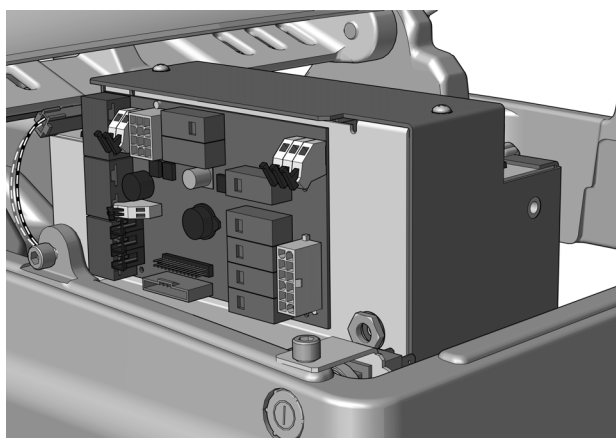
Fullfør følgende avsnitt i henhold til hvilken strømforsyning systemet har.



A-dec-universalstrømforsyning
Produsert etter juni 2023.18



A-dec 311-/411-strømforsyning
Produsert før juni 202319



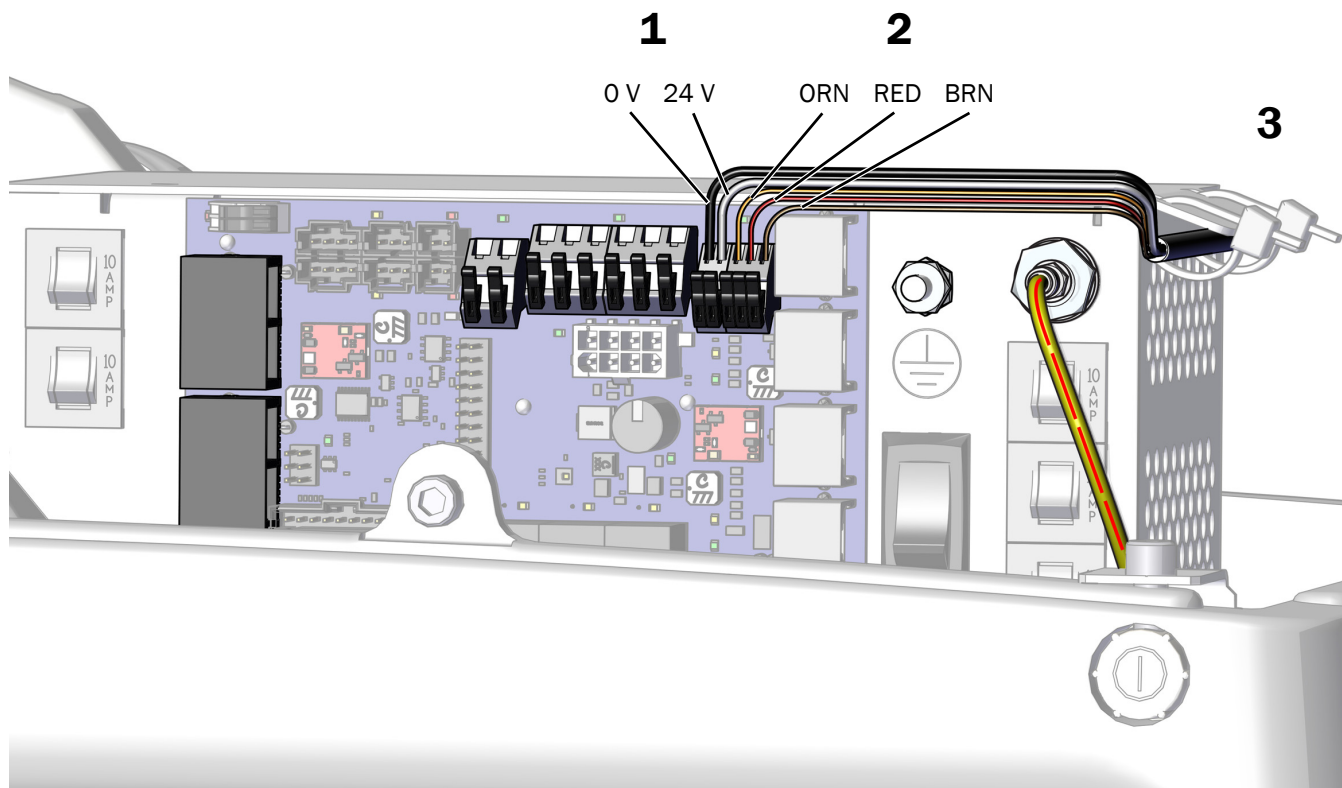
A-dec 511-strømforsyning
Produsert før juni 202321

Koble ledningene til en A-dec-universalstrømforsyning

Anbefalt verktøy

- Diagonalavbiter

1. Koble den svarte ledningen til 0 V og den grå ledningen til 24 V.
2. Koble den oransje ledningen til ORN, den røde ledningen til RED og den brune ledningen til BRN.
3. Når alle moduler er koblet til strømforsyningen, fester du ledningene under fremspringet på strømforsyningen.



Neste trinn Se "Klargjøre og justere lampen" på side 22.

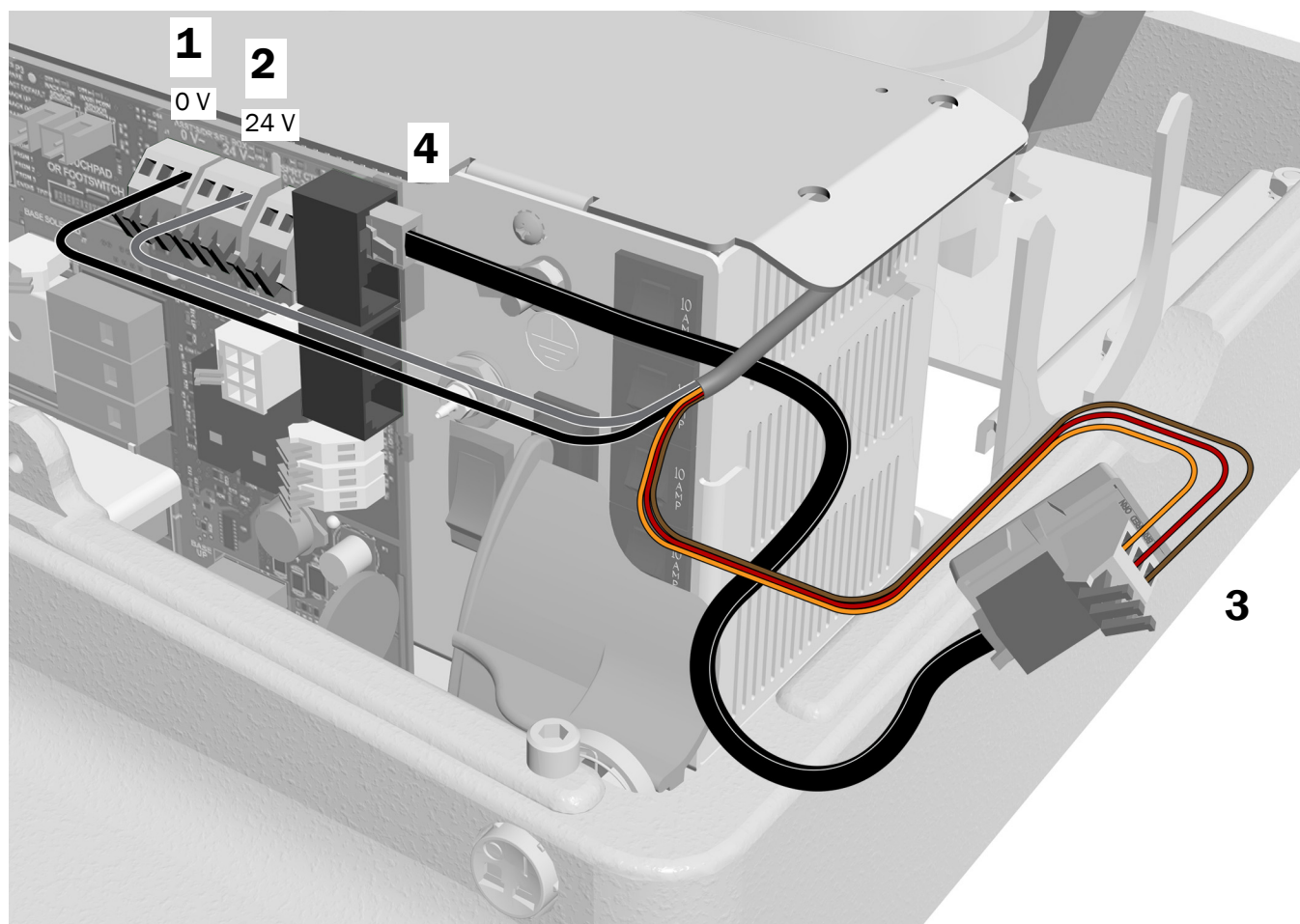
Koble ledningene og datakabelen til en A-dec 311-/411-stol

Anbefalt verktøy

- Diagonalavbiter

Oppgave 1.

1. Koble den svarte ledningen til 0 V.
2. Koble den grå ledningen til 24 V.
3. Koble ledningene til posisjonene på adapterkortet iht. merkingen: brun til BRN, rød til RED og oransje til ORN.
4. Koble datakabelen fra adapterkortet til en dataport.



Oppgave 2.

1. Trekk av beskyttelsespapiret fra adapterkortet.



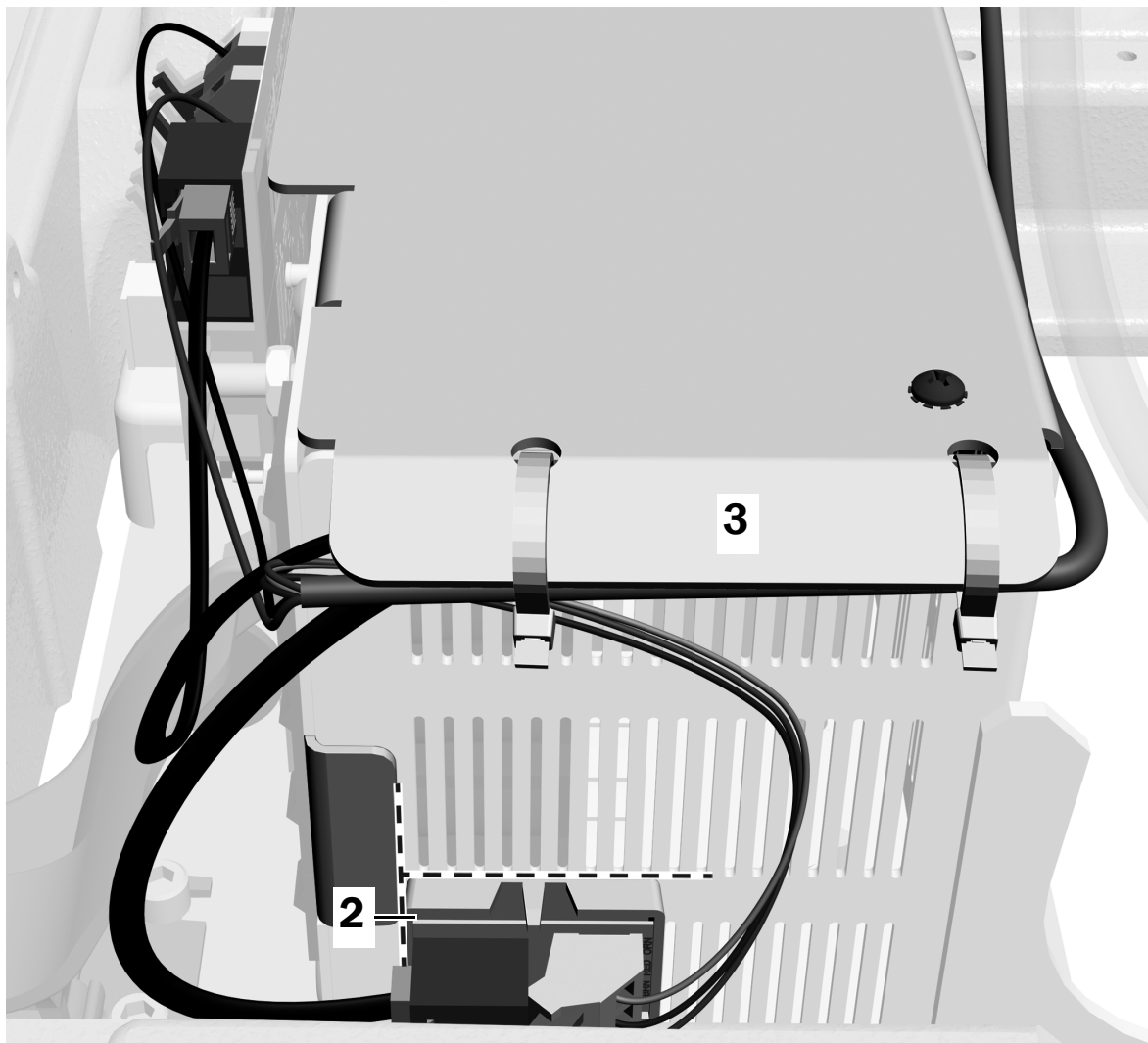
FORSIKTIG Adapterkortet må festes i denne posisjonen for å forhindre skade eller interferens med annet utstyr.

2. Fest adapterkortet på siden på strømforsyningen, mot stolens fotende. Innrett det med stikkledningen og nedre del av de midtre ventilene.



MERK Hvis det allerede er et omformerkort for et leveringssystem koblet til strømforsyningen, stabler du adapterkortet over det.

3. Når alle moduler er koblet til strømforsyningen, fester du ledningene under fremspringet på strømforsyningen.



Neste trinn Se "Klargjøre og justere lampen" på side 22.

Koble ledningene og datakabelen til en A-dec 511-strømforsyning

Anbefalt verktøy

- Diagonalavbiter



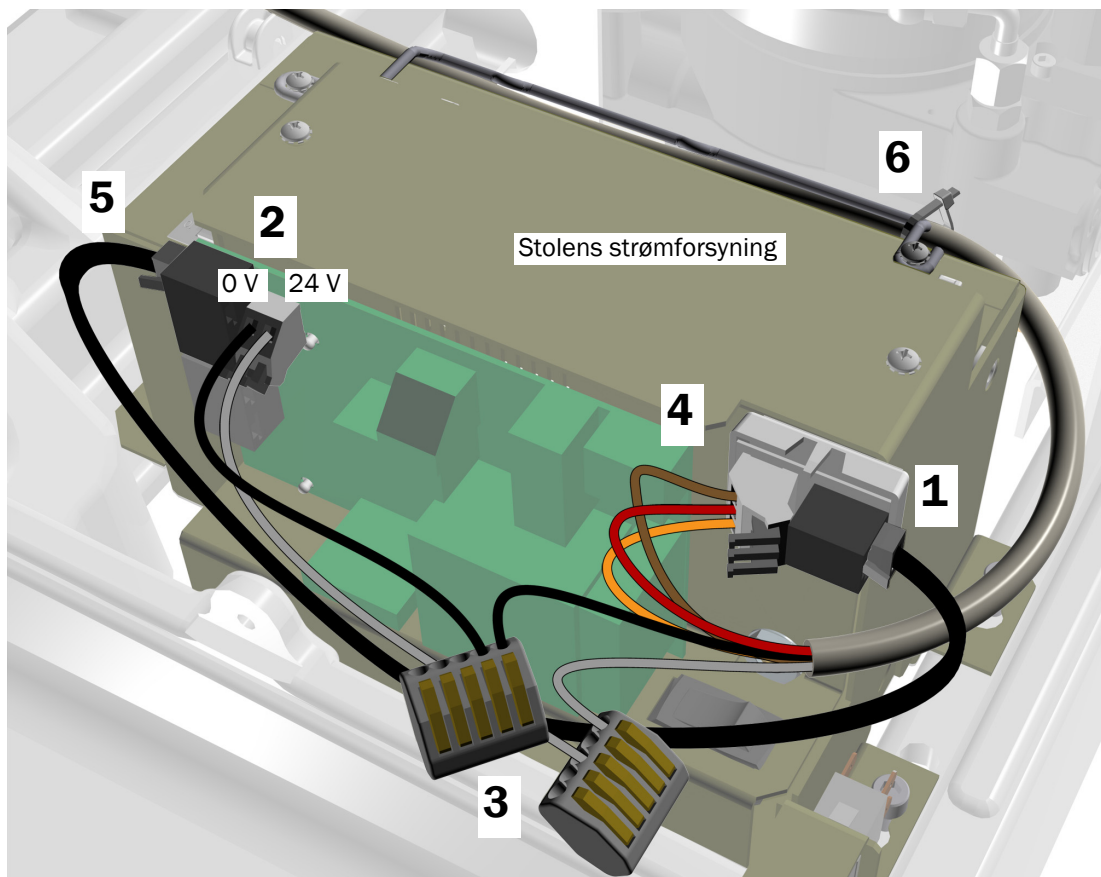
FORSIKTIG Ikke fest adapterkortet til toppen av strømforsyningskabinettet. Da er det ikke mulig å ta på pumpedekselet.

1. Trekk av beskyttelsespapiret fra adapterkortet. Fest adapterkortet foran på strømforsyningen øverst i høyre hjørne.



MERK Hvis det allerede er et omformerkort for et leveringssystem koblet til strømforsyningen, stabler du adapterkortet under det.

2. Koble den svarte krysskoblingsledningen fra settet til 0 V. Koble den grå krysskoblingsledningen fra settet til 24 V.
3. Bruk en ledningskontakt for å koble den svarte krysskoblingsledningen til den svarte ledningen fra kabelen og den grå krysskoblingsledningen til den grå ledningen fra kabelen.
4. Koble ledningene til posisjonene på adapterkortet iht. merkingen: brun til BRN, rød til RED og oransje til ORN.
5. Koble datakabelen fra adapterkortet til en dataport.
6. Fest kabelen til bøylen med en strips.



Klargjøre og justere lampen

Justere motvekten til svanehalen på arbeidslampe for tannbehandling

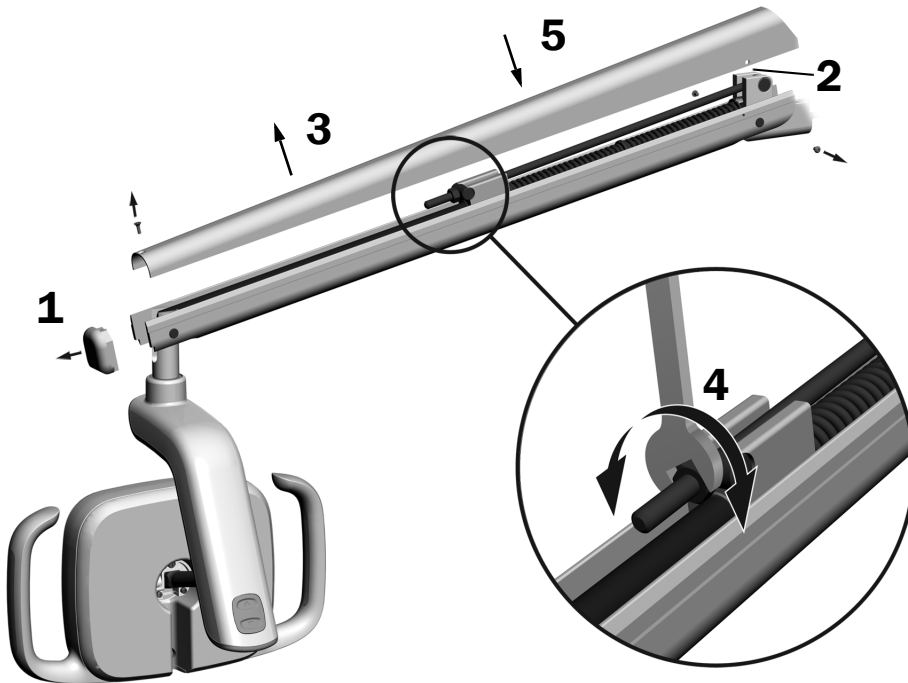
Anbefalte verktøy

- Stjerneskrutrekker
- 5/64" unbrakonøkkel
- 1/2" kombinasjonsnøkkel



MERK Utfør denne prosedyren for å minimere mengden utilsiktet bevegelse av svanehalen på arbeidslampe for tannbehandling når du justerer posisjonen til lampen.

1. Ta av endedekselet fra svanehalen.
2. Fjern de to skruene som holder dekselet på plass.
3. Ta av dekselet.
4. Juster mutteren i enden av fjæren.
Hvis det er slark i arbeidslampe for tannbehandling oppover, vrir du mutteren mot klokken.
Hvis det er slark i arbeidslampe for tannbehandling nedover, vrir du mutteren med klokken.
5. Sett dekselet tilbake på svanehalen (men ikke fest det enda). Kontroller med tanke på slark.
6. Gjenta trinn 4 og 5 til all slark er borte.
7. Sett tilbake skruene som holder dekselet på plass, og sett på endedekselet igjen.



MERK Et valgfritt sett med endestopp (delenr. 90.1044.00) kan installeres for å begrense svanehalsens bevegelse oppover og nedover.

Justere spenningen til den stive armen

Anbefalte verktøy

- 15/16" pipe og skraller (2)



MERK Utfør denne prosedyren for å minimere mengden utilsiktet bevegelse av den stive armen på arbeidslampe for tannbehandling når du justerer posisjonen til lampen.

- 1** Plasser arbeidslampe for tannbehandling i arbeidsstilling.

- 2** Trekk til den nedre mutteren.



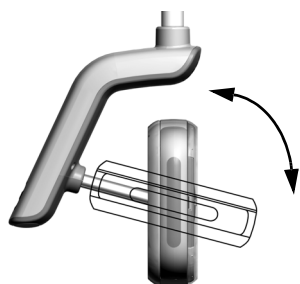
Justere innstillingene for rotasjonsspenning

Anbefalt verktøy

- 7/64" unbrakonøkkel

Test lampehodets rotasjonsspenning. Hvis den må justeres, følger du instruksjonene for typen spenning du skal justere.

Justere den vertikale spenningen

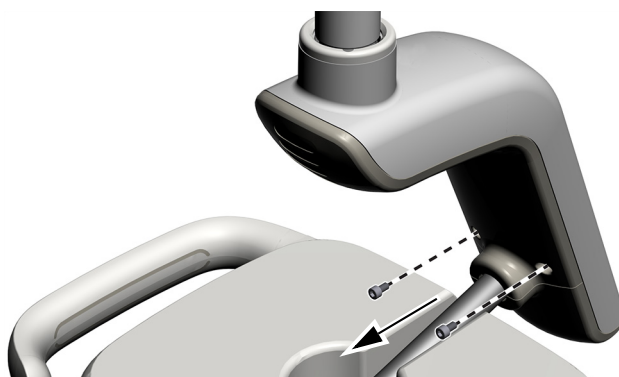


- 1** Vri skruen for å justere spenningen. Med klokken øker spenningen.

Justere den horisontale og diagonale spenningen

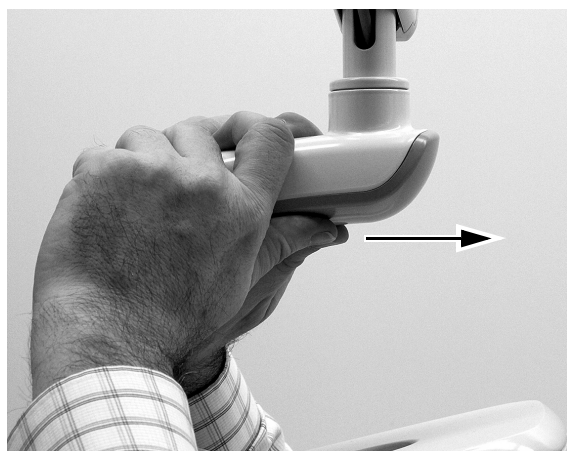
Oppgave 1.

- 1 Fjern de to skruene som fester dekselet til driverhuset.



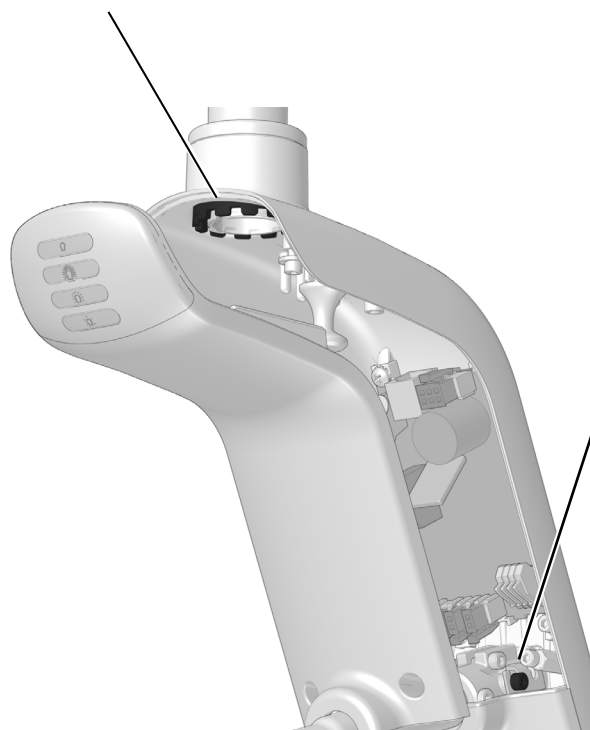
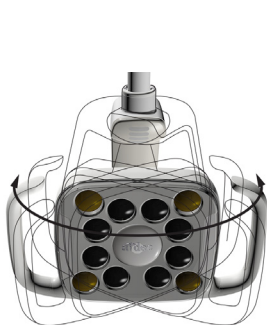
Oppgave 2.

- 1 Ta tak i driverhuset, og bruk tomlene til å skyve dekselet til driverhuset bort fra driverhuset.

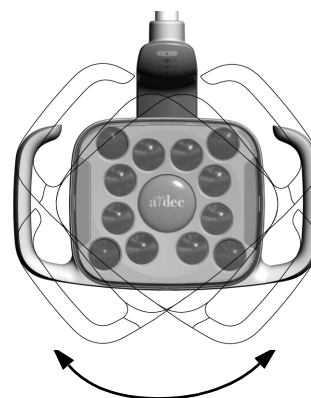


Oppgave 3.

- 1** Juster den horisontale spenningen ved å rotere friksjonsjusteringen. Med klokken øker spenningen.



- 2** Vri settskruen for å justere den diagonale spenningen. Med klokken øker spenningen.



Teste lampen

Utfør fremgangsmåten for systemets konfigurasjon.

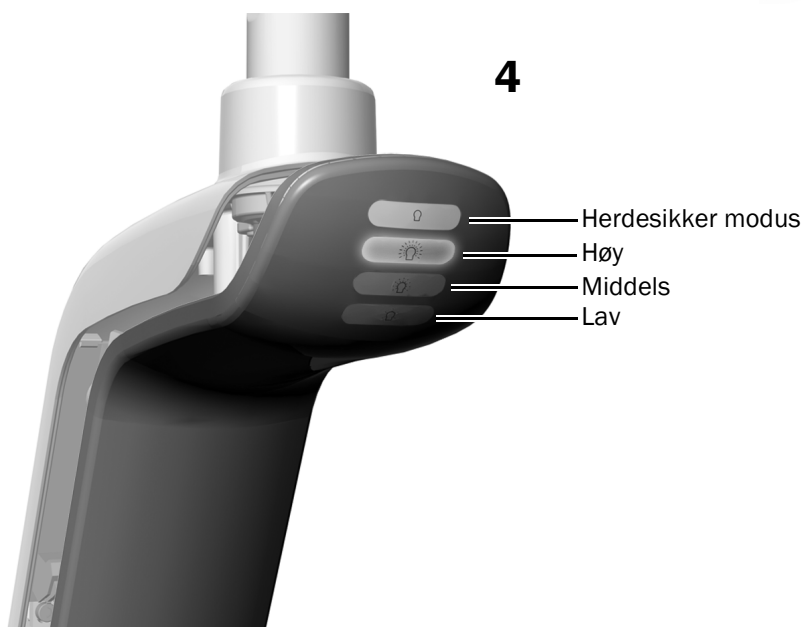
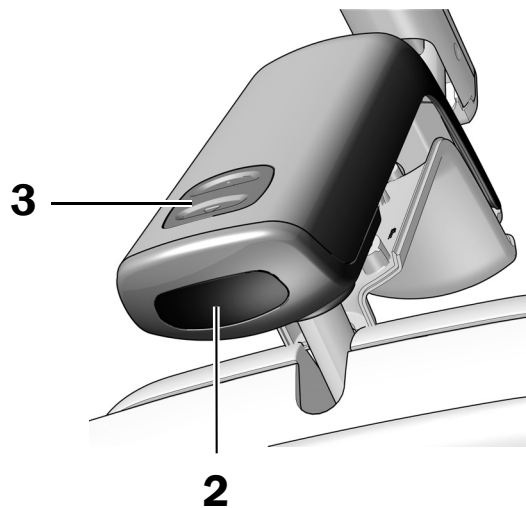
Teste fra A-dec 572L side 27

Teste fra A-dec 372L side 28

Teste lampen fra berøringskontrollene side 29

Teste fra A-dec 572L

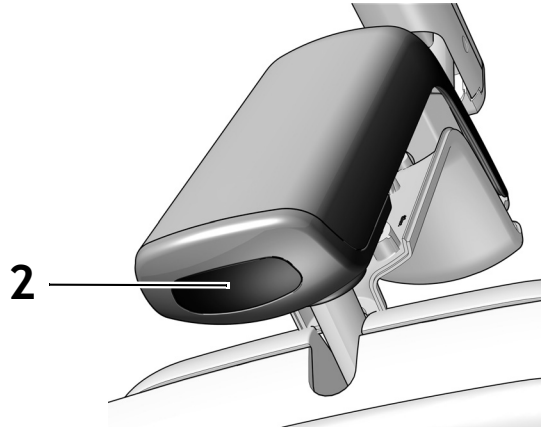
1. Slå på strømmen til systemet.
2. Hold hånden innenfor 76 mm (3 tommer) fra den berøringsfrie av/på-sensoren for å slå på lampen.
3. Trykk på modusknappen for å teste lampen i hver modus.
4. For hver modus bekrefter du at riktig lyskilde på dekselet til driverhuset tennes.
5. Hvis lampen ikke fungerer som den skal, kontrollerer du ledningstilkoblingene.



Neste trinn Se "Teste fra berøringskontrollene" på side 29.

Teste fra A-dec 372L

1. Slå på strømmen til systemet.
2. Teste lampen:
 - **Lamper med styreplate** – Hold hånden innenfor 76 mm (3 tommer) fra den berøringsfrie av/på-sensoren flere ganger for å bekrefte at lampen veksler mellom av og på.
 - **Lamper uten styreplate** – Hold hånden innenfor 76 mm (3 tommer) fra den berøringsfrie av/på-sensoren, og bekreft at lampen går gjennom syklusen høy-lav-av.
3. Hvis lampen ikke fungerer som den skal, kontrollerer du kabeltilkoblingene.



Neste trinn Se "Teste fra berøringskontrollene" på side 29.

Teste fra berøringskontrollene

Se avsnittet for typen kontrollgrensesnitt på systemet ditt.



MERK Berøringskontrollens symboler og ikoner er patenterte av A-dec, Inc.

CP5i-/CP5-kontrollplate



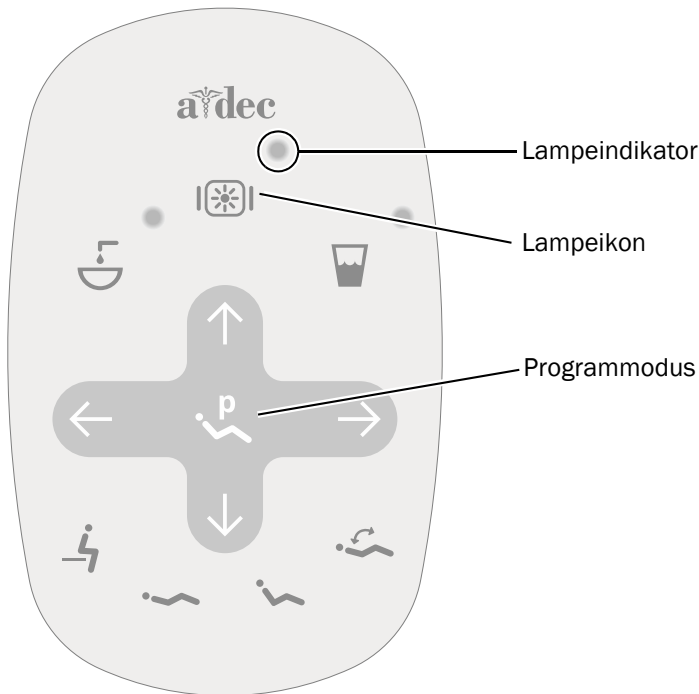
Du finner informasjon om hvordan du bruker berørings skjermer og kontrollplater i *Bruksanvisning for A-dec -berørings skjermer og -kontrollplater* (delenr. 86.0857.33) på a-dec.com/touchscreen-manual.



Du finner informasjon om hvordan du konfigurerer tilkoblingsfunksjoner i *Bruksanvisning for A-dec+™* (delenr. 86.1030.33) på a-dec.com/connectivity-manual.



Standard styreplate



Standard styreplate

- 1** Slå på strømmen til systemet.
- 2** Trykk på og hold inne ☀️ for å bekrefte at lampen slår seg på og veksler mellom intensitetsmodusene: høy, middels, lav og herdesikker modus (572L) eller høy og kompositt/lav modus (372L).



MERK Når 372L er i kompositt/lav modus eller 572L er i herdesikker modus, blinker lampeindikatoren på styreplaten.

- 3** Trykk på og hold inne ☀️ for å slå av lampen.
- 4** Trykk på og hold inne ⏸️ og ☀️ samtidig til systemet avgir lydsignaler for å deaktivere eller aktivere funksjonen automatisk av/på.
 - **Ett lydsignal** indikerer at denne funksjonen er av.
 - **Tre lydsignaler** indikerer at denne funksjonen er på.

Sette dekselet til driverhuset tilbake på plass



ADVARSEL Fare for støt. Når du fjerner eller setter dekslene tilbake på plass, må du passe på at du ikke skader ledninger eller rør. Bekreft at dekslene sitter godt fast når du har satt dem tilbake på plass.

- 1** Plasser dekselet til driverhuset slik at nøkkelhullet passer rundt stolpen, og deretter skyver du dekselet til driverhuset på plass med håndflaten.



- 2** Bruk to skruer til å feste dekselet.

Juridisk informasjon og garanti

Du finner obligatorisk juridisk informasjon og A-dec-garantien i dokumentet *Juridisk informasjon, spesifikasjoner og garanti* (delenr. 86.0221.33), som er tilgjengelig i ressurscenteret på www.a-dec.com.



Du får raskt tilgang til dette dokumentet på nettet ved å skanne, trykke eller klikke på denne QR-koden, som sender deg til a-dec.com/regulatory-guide.



A-decs hovedkontor

2601 Crestview Drive
Newberg, OR 97132 USA
Tlf.: 1.800.547.1883 i USA/CAN
Tlf.: +1.503.538.7478 utenfor USA/CAN
www.a-dec.com

A-dec, Inc. gir ingen garantier av noe slag med hensyn til innholdet i dette dokumentet, inkludert, men ikke begrenset til, de underforståtte garantiene for salgbarhet og egnethet for et bestemt formål.