

캐비닛 또는 벽에 A-dec 574L 및 575L 치과용 라이트

설치 안내서



Preference Collection® 캐비닛에 A-dec 574L 치과용 라이트 장착

시작하기 전에

1. 설치를 시작하기 전에 시스템 전원을 끄십시오.



위험 전원을 끄지 않고 이 절차를 시작할 경우 감전될 수 있습니다.



경고 전원을 끄지 않고 이 절차를 시작할 경우 제품이 손상되고, 심한 부상을 입거나 사망에 이를 수 있습니다.



주의 회로 기판은 정전기에 민감하므로 ESD 조치가 필요합니다. 회로 기판은 전기 기술자나 자격 있는 서비스 요원이 설치해야 합니다.

전원 공급 장치 설치

시스템 구성은 해당 섹션을 참조하십시오.

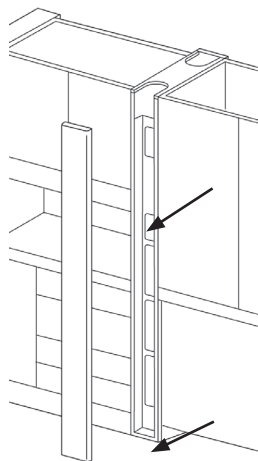
Preference Collection 캐비닛	본 페이지
Preference II 캐비닛	5
벽 장착형	7

Preference Collection 캐비닛

권장 공구

- 1/8인치 및 3/16인치 육각 키

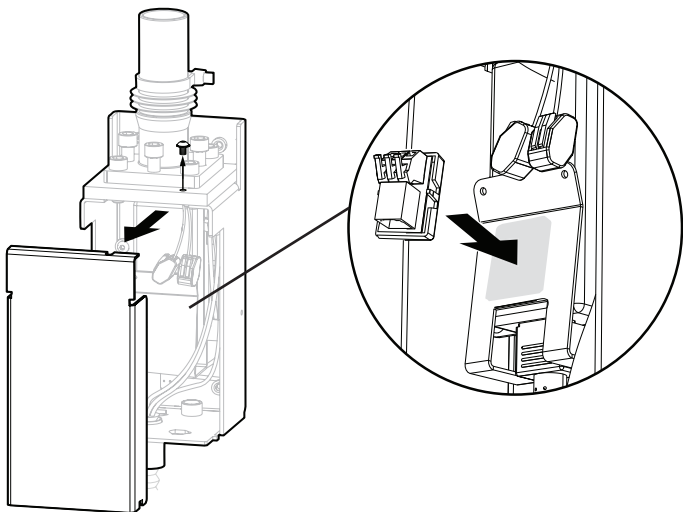
작업 1.



1 엑스레이 열에서 엔드 캡을 당겨 분리합니다.

작업 2.

1 전원 공급 장치 커버를 제거합니다.

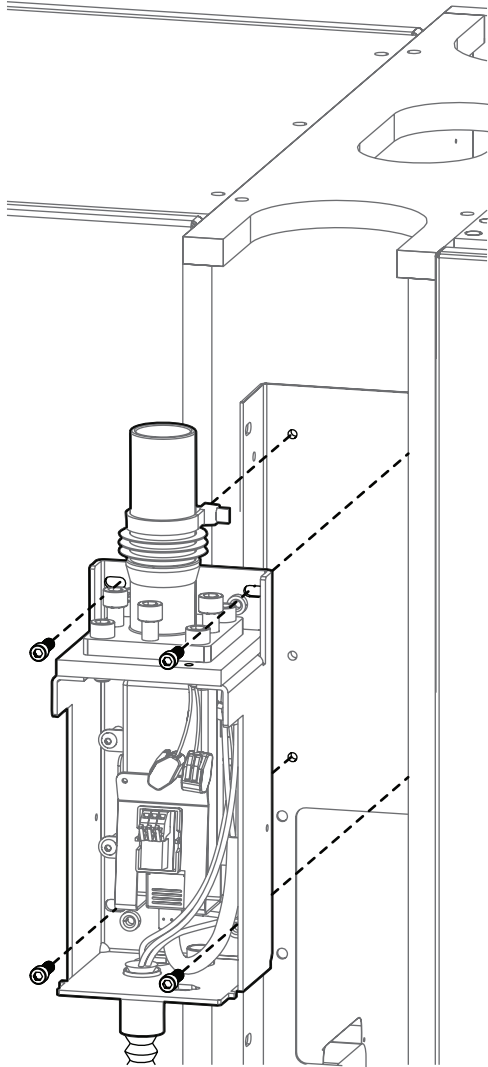


2 어댑터 기판에서 보호지를 떼어냅니다.

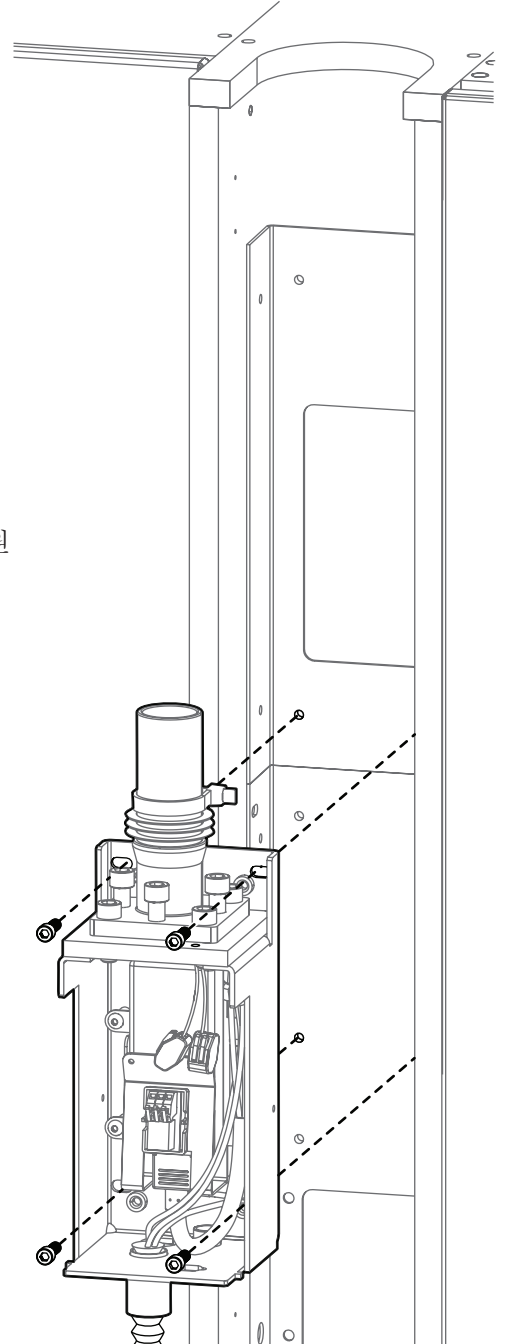
3 어댑터 기판을 전원 공급장치 브래킷에 부착합니다.

작업 3.

표준형 중앙 콘솔



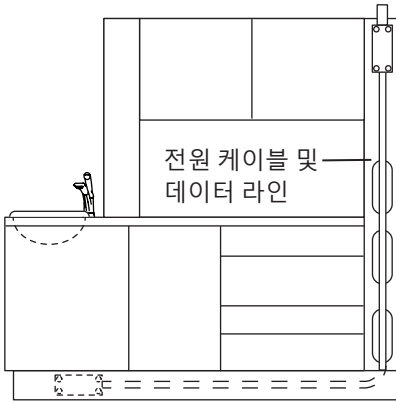
대형 중앙 콘솔



- 1 나사 4개를 사용하여 전원 공급 장치를 장착합니다.

작업 4.

- 1 전원 케이블 및 데이터 라인을 싱크대 모듈 아래 위치한 접속함으로 배선합니다. 데이터 라인을 연결합니다.



참고 전기 접속함 배선은 허가받은 전기 기술자가 설치해야 하며, 설치 시 지역 건축 규정을 준수해야 합니다.

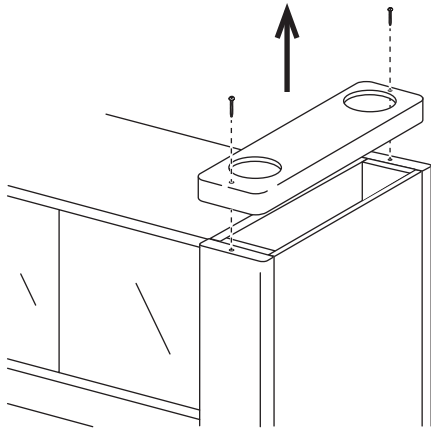
- 2 10페이지의 “허브 수평 조정” 을 참조합니다.

Preference II 캐비닛

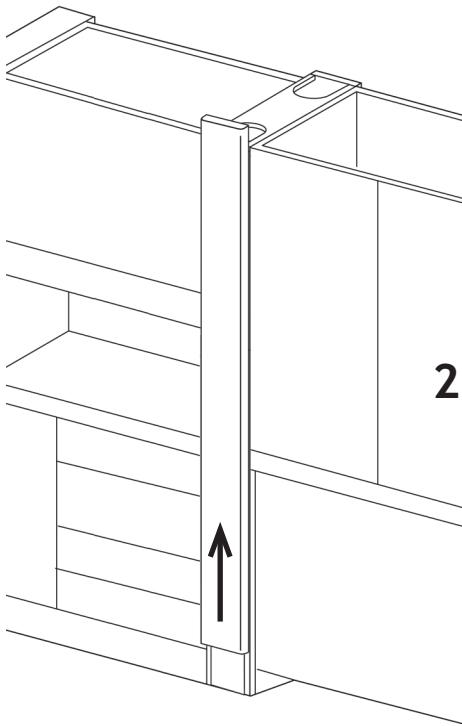
권장 공구

- 십자 드라이버
- 1/8인치 및 5/32인치 육각 키

작업 1.



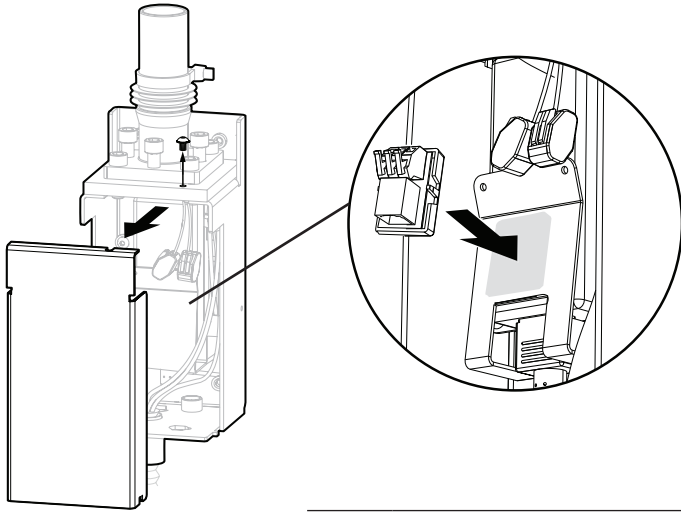
1 나사 2개를 제거하고 상단 캡을 들어냅니다.



2 엔드 캡을 제거하려면 아래에서 밀어 올립니다.

작업 2.

1 전원 공급 장치 커버를 제거합니다.



2 어댑터 기관에서 보호지를 떼어냅니다.

3 어댑터 기관을 전원 공급장치 브래킷에 부착합니다.



참고 전기 접속함 배선은 허가받은 전기 기술자가 설치해야 하며, 설치 시 지역 건축 규정을 준수해야 합니다.

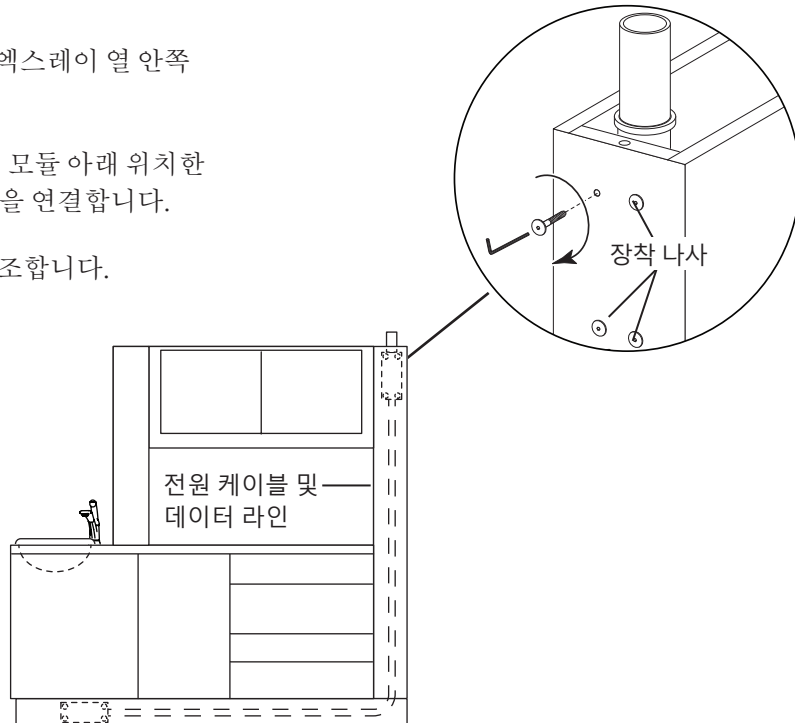
작업 3.

1 Loctite®를 4개의 장착 나사에 바릅니다.

2 나사 4개를 사용해 전원 공급 장치를 엑스레이 열 안쪽 표면에 장착합니다.

3 전원 케이블 및 데이터 라인을 싱크대 모듈 아래 위치한 접속함으로 배선합니다. 데이터 라인을 연결합니다.

4 10페이지의 “허브 수평 조정” 을 참조합니다.



벽 장착형

권장 공구

- 드릴
- 3/16인치 및 1/2인치 비트
- 1/8인치 육각키
- 수평자



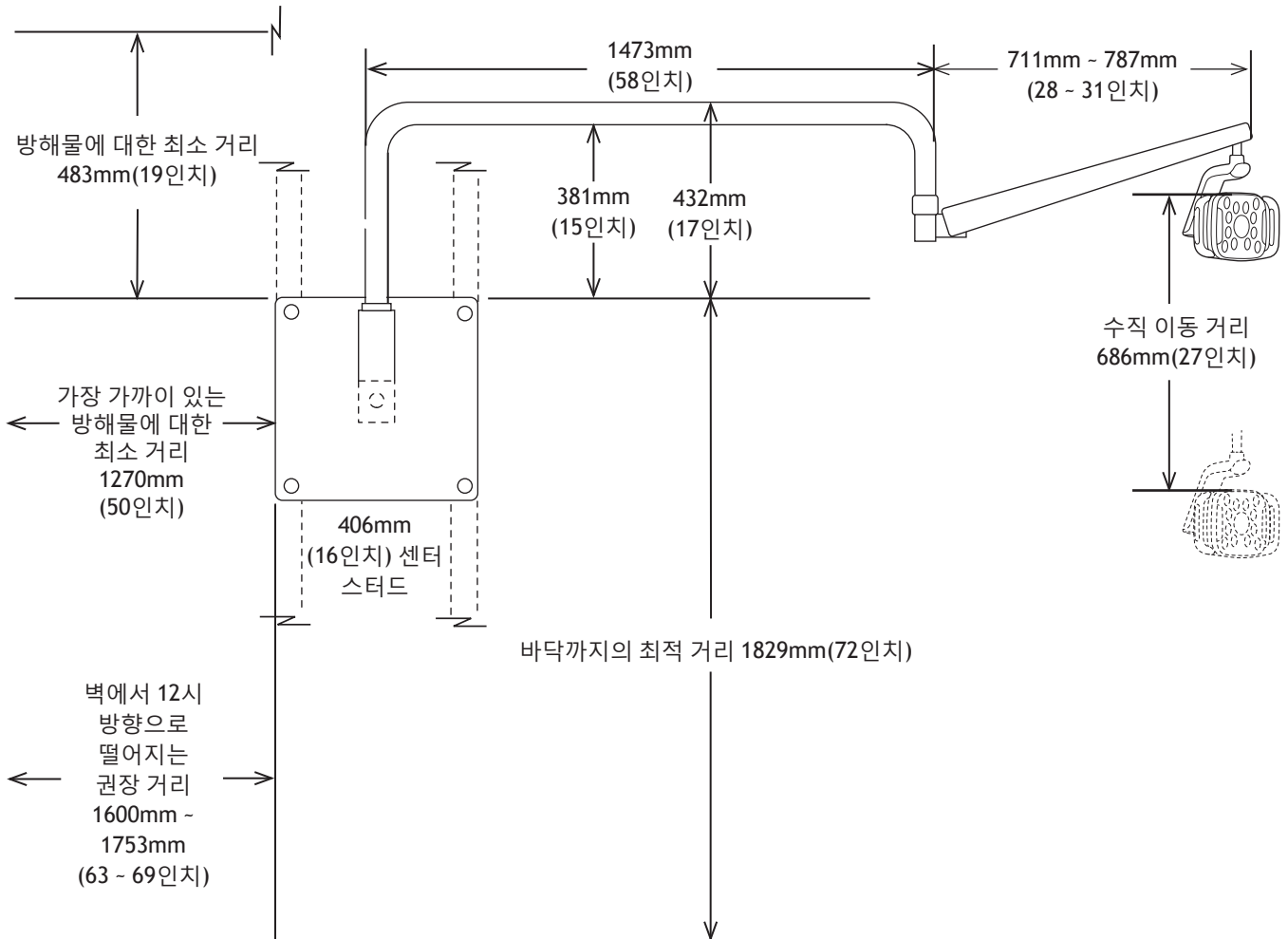
경고 구조적 재료가 아닌 재료를 사용하는 중공벽 패스너는 사용하지 마십시오. A-dec은 중공벽 패스너를 사용하여 발생하는 손해에 대해서는 책임지지 않습니다.



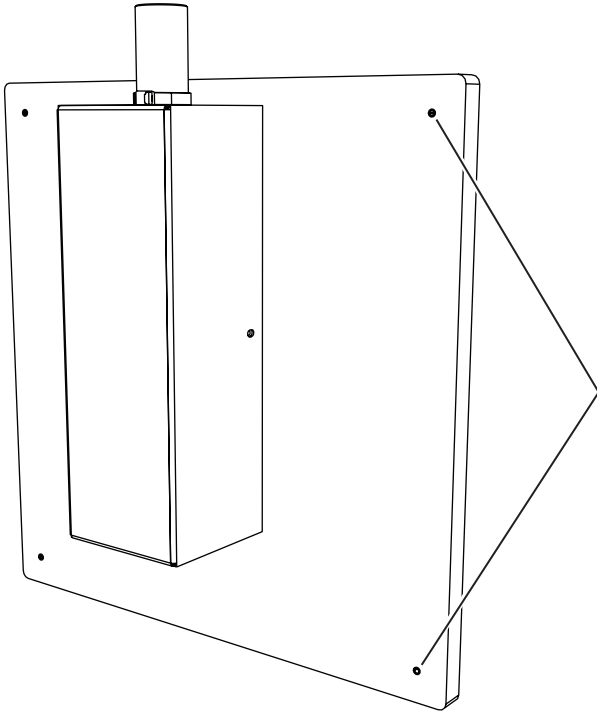
경고 금속 스테드 또는 석재용 벽에 장착하는 경우 구조 공학자 또는 건축 기사 등 자격이 있는 전문가와 상담하십시오. 모든 설치 작업을 진행할 때에는 지역 규정을 준수해야 합니다. 벽은 최소 전단 하중 169N(38파운드), 최소 모멘트 203N·M(150피트-파운드)를 지지하도록 설계되어야 합니다.

작업 1.

1 백보드를 장착할 위치를 결정합니다.



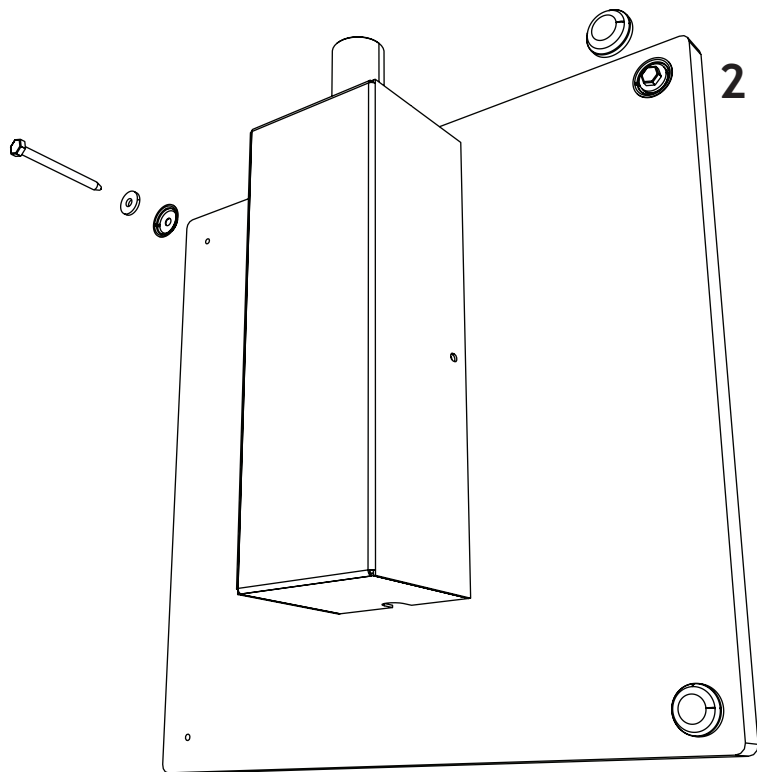
작업 2.



- 1 백보드의 수평을 맞추고 각 모서리에 장착 구멍을 표시합니다.
- 2 백보드를 옆으로 치워둡니다.
드릴로 각 표시 부분에 5mm(3/16인치) 크기의 구멍을 뚫습니다.

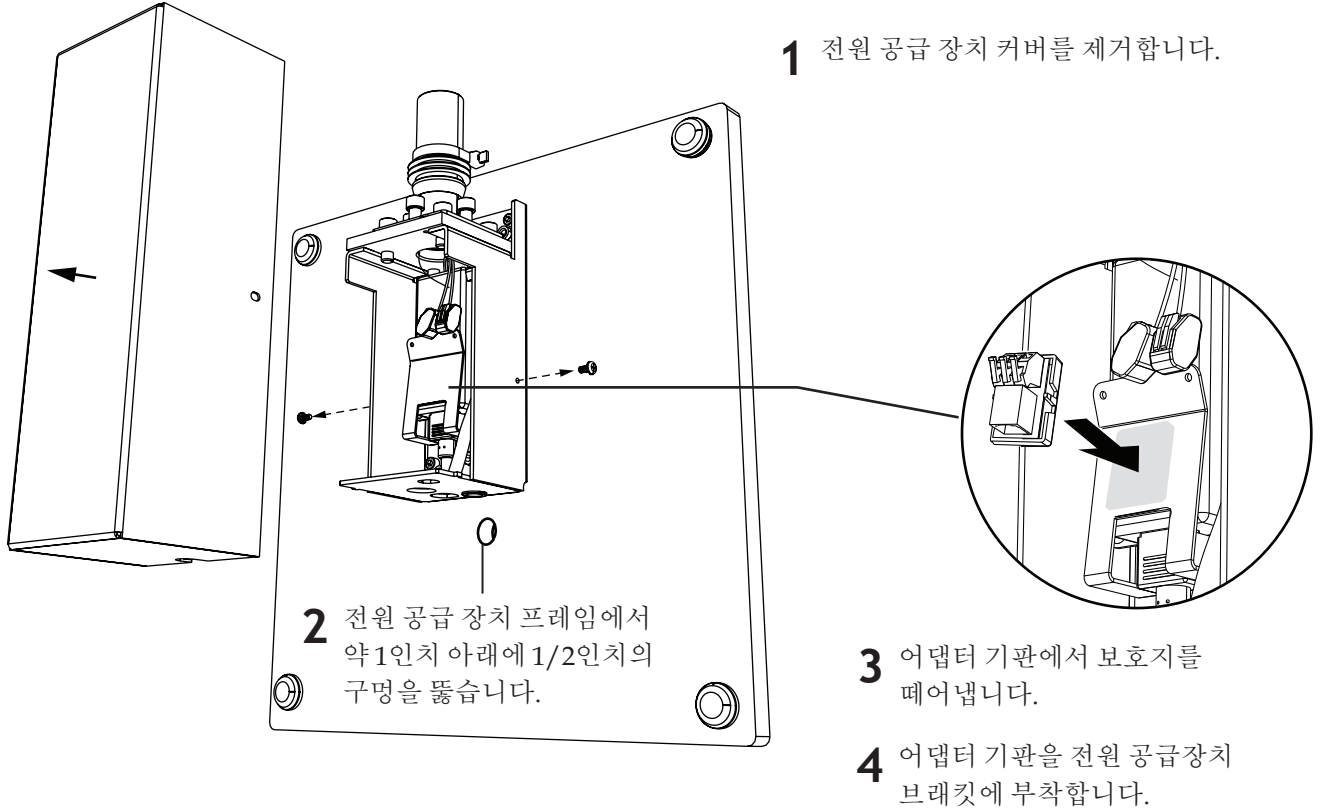
작업 3.

- 1 4개의 래그 나사, 플랫폼 와셔 및 플랜지 와셔를 각 모서리에 사용하여 백보드를 장착합니다.

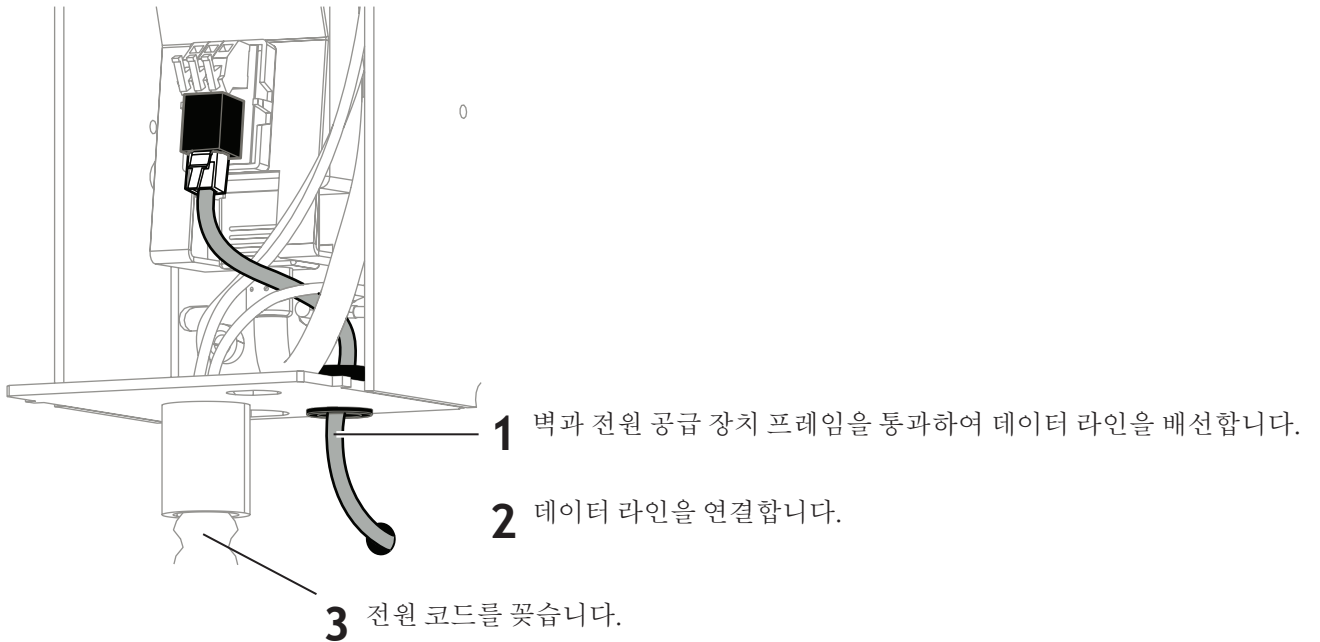


- 2 각 래그 나사 위로 보호 캡을 누릅니다.

작업 4.



작업 5.

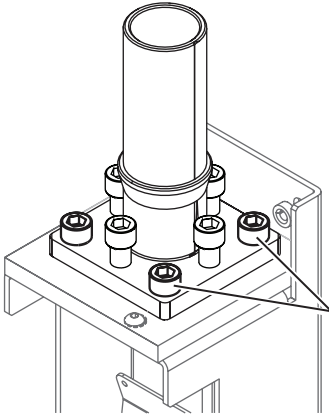


허브 수평 조정

권장 공구

- 수평자
- 5/16인치 육각 키

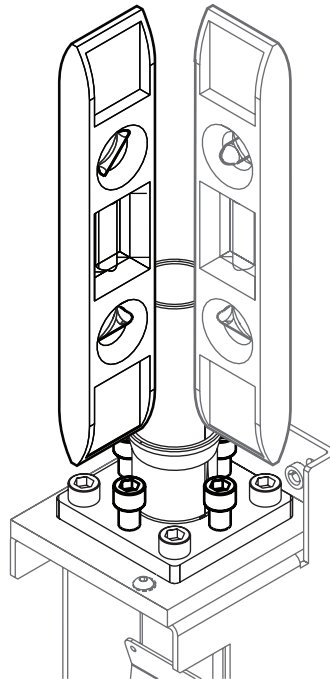
작업 1.



- 1 전원 공급 장치 프레임의 모서리에 있는 장착 나사 4개를 풀습니다.

작업 2.

- 1 수평자를 허브 위에 수직으로 놓습니다. 허브를 수평 조정 나사 한 세트씩으로 정렬합니다.



- 2 수평 조정 나사를 조정합니다.
- 3 나사 한 세트씩 수평자를 정렬하면서 이동합니다.
- 4 수평 조정 나사를 조정합니다.
- 5 허브가 정확하게 수직을 이룰 때까지 각각의 수평 조정 나사 세트를 반복해서 조정합니다.
- 6 허브 수평이 맞으면 장착 나사를 단단히 조입니다.

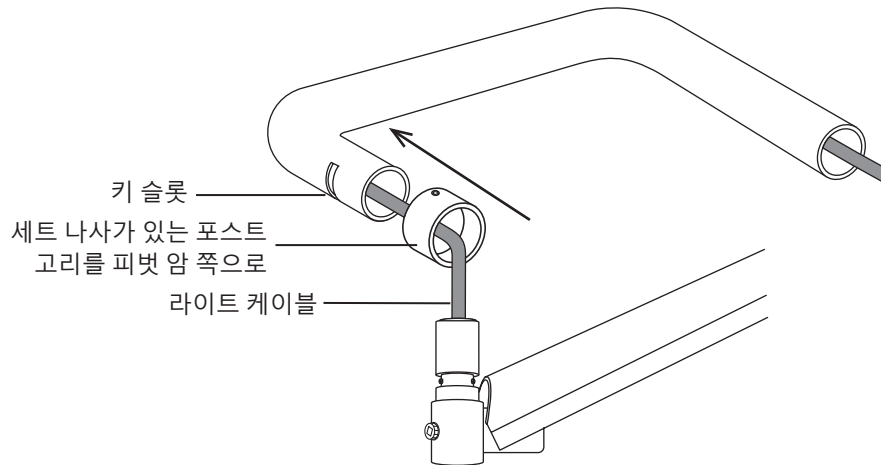
플렉스암 및 라이트 헤드 설치

권장 공구

1/16인치 육각 키

작업 1.

- 1 평평한 바닥에 아래와 같이 부품을 놓습니다.

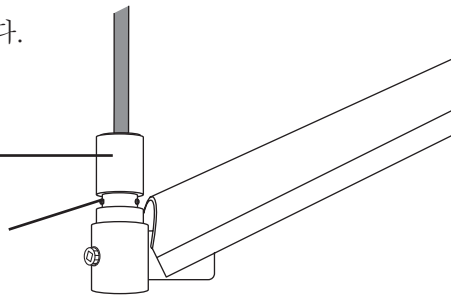


작업 2.

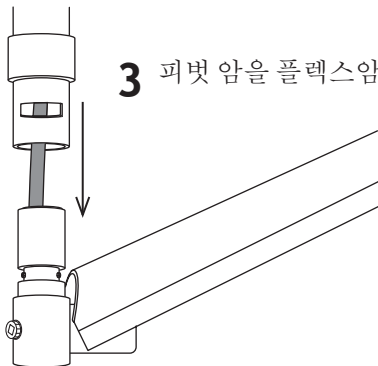
- 1 라이트 케이블을 배선합니다.

- 2 플렉스암 허브에 윤활제를 약간 바릅니다.

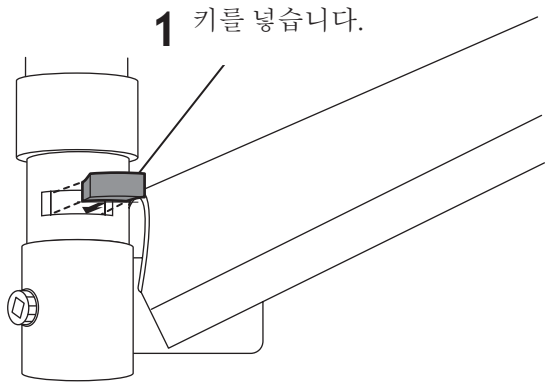
키를 넣을 홈 부분에는 윤활제를 바르지 마십시오.



- 3 피벗 암을 플렉스암으로 끼워 넣습니다.



작업 3.



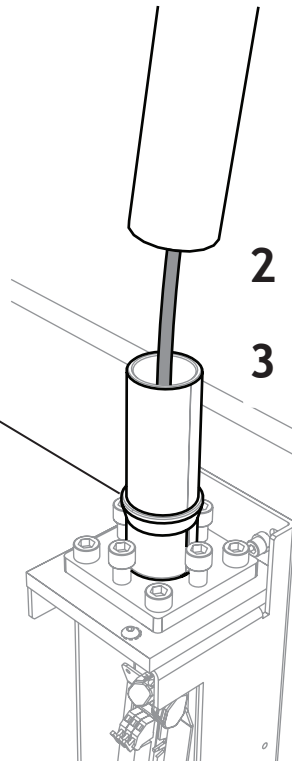
1 키를 넣습니다.

2 세트 나사가 키에 걸쳐지지 않도록 슬롯 위로 고리를 내립니다.

3 세트 나사를 단단히 조입니다.

작업 4.

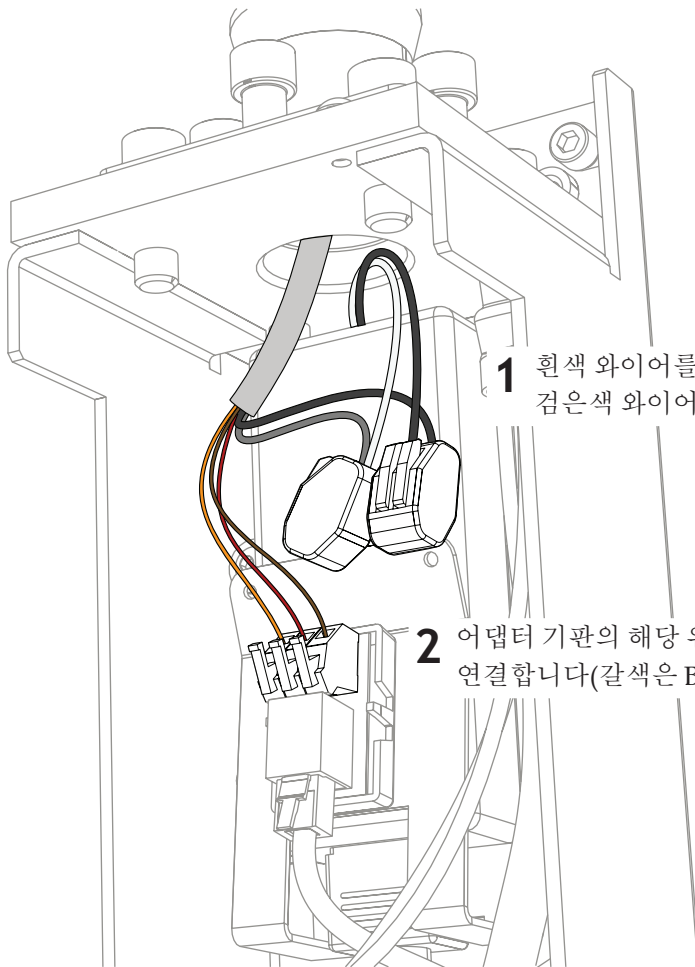
1 와셔를 제자리에 고정된 상태에서 케이블 타이를 제거합니다.



2 장착 허브를 통과하여 케이블을 배선합니다.

3 피벗 암을 장착 허브 위로 내립니다.

라이트 케이블 연결



1 흰색 와이어를 회색 와이어가 있는 WAGO® 커넥터에 부착합니다.
검은색 와이어를 검은색 와이어가 있는 WAGO에 부착합니다.

2 어댑터 기관의 해당 위치에 와이어를 라벨에 맞춰
연결합니다(갈색은 BRN, 빨간색은 RED, 주황색은 ORN).

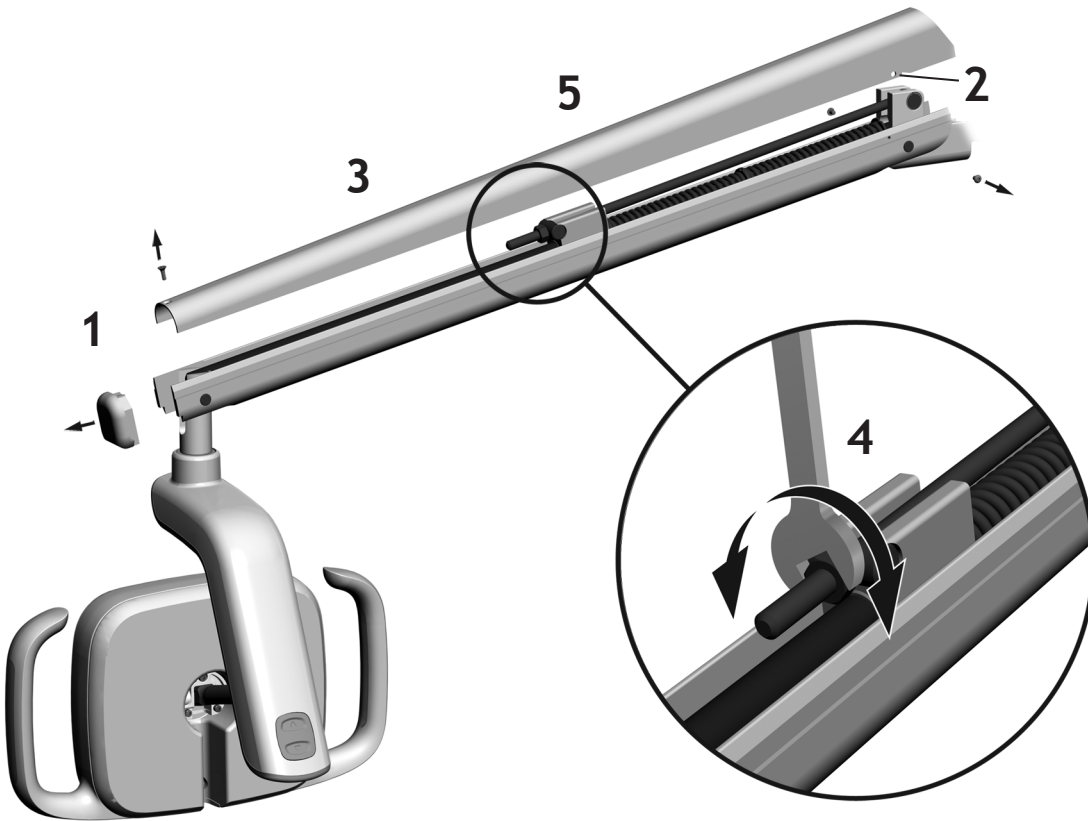
라이트 준비 및 조정

치과용 라이트 플렉스암 카운터밸런스 조정

권장 공구

- 십자 드라이버
- 5/64인치 육각 키
- 1/2인치 콤비네이션 렌치

1. 엔드 캡을 제거합니다.
2. 커버를 고정하고 있는 나사 2개를 제거합니다.
3. 커버를 제거합니다.
4. 스프링 끝에서 너트를 조정합니다.
치과용 라이트가 들리면 너트를 반시계방향으로 돌립니다.
치과용 라이트가 처지면 너트를 시계방향으로 돌립니다.
5. 커버를 플렉스암 위에 내립니다(아직 부착하지는 말 것). 기우는지 확인합니다.
6. 수평을 이룰 때까지 4단계와 5단계를 반복합니다.



참고 옵션으로 제공되는 이동 정지 한계 키트(p/n 90.1044.00)를 플렉스암의 상하 움직임을 제한하기 위해 설치할 수 있습니다.

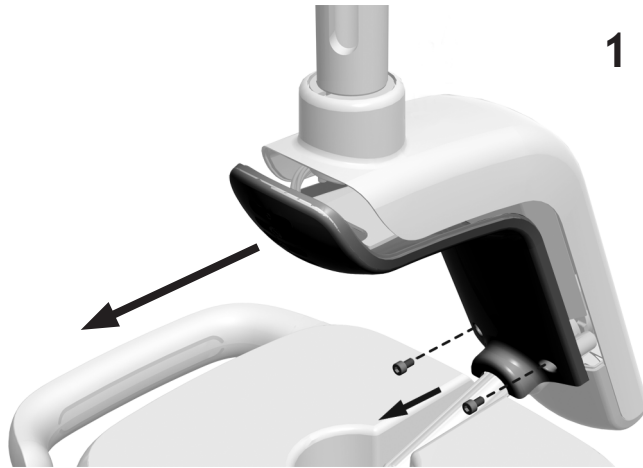
회전 장력 조정

권장 공구

- 7/64인치 육각 키

수평 및 대각선 장력 조정

작업 1.



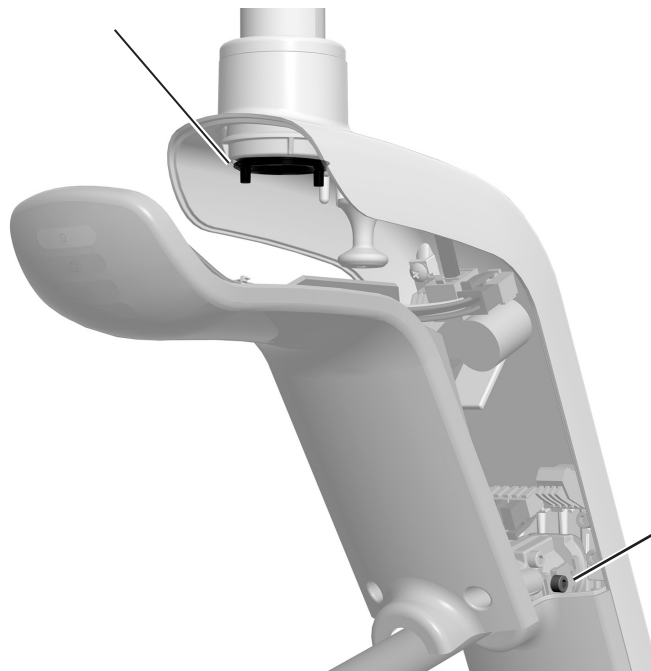
- 1 표시등 커버를 고정하는 나사 2개를 제거합니다. 하우징 바깥쪽으로 커버를 밀어 포스트에서 키 구멍을 풀어 놓습니다.



주의 커버를 분리하거나 교체할 경우 배선이 손상되지 않도록 주의하십시오. 커버 교체 후 커버가 제대로 끼워졌는지 확인합니다.

작업 2.

- 1 수평 장력을 조정하려면 마찰 조정을 돌립니다.
시계방향으로 돌리면 장력이 증가합니다.



- 2 대각선 장력을 조정하려면 세트 나사를 돌립니다.
시계방향으로 돌리면 장력이 증가합니다.

수직 장력 조정

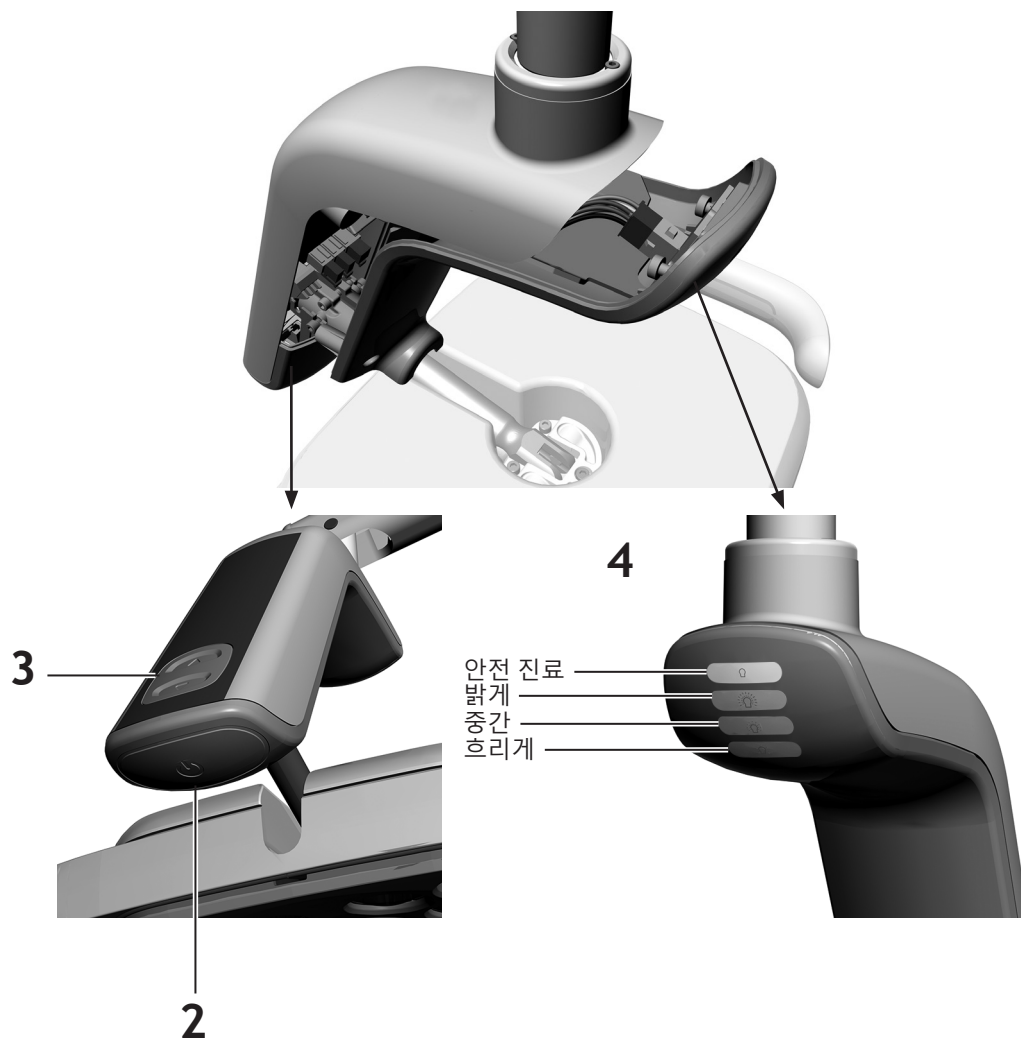


장력을 조정하려면 나사를 돌립니다.
시계방향으로 돌리면 장력이 증가합니다.

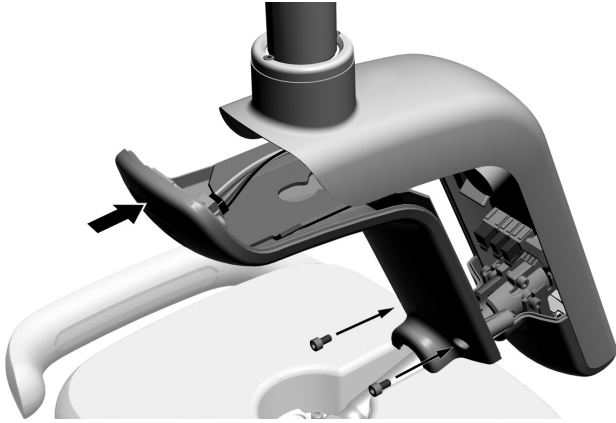
라이트 점검

작업 1.

1. 시스템 전원을 켭니다.
2. 라이트를 켭니다.
3. 버튼을 눌러 각 모드에서 라이트를 점검합니다.
4. 각 모드에서 표시등 커버의 등에 불이 제대로 들어오는지 확인합니다.
5. 라이트가 정상적으로 작동하지 않으면 선 연결을 확인하십시오.



작업 2.



- 1 키 구멍이 포스트 주변에 잘 맞도록 표시등 커버를 밀어 넣고 나사 2개로 커버를 고정합니다.




주의 커버를 분리하거나 교체할 때에는 배선 또는 튜브가 손상되지 않도록 주의하십시오. 커버를 교체한 후 커버가 제대로 끼워졌는지 확인합니다.





터치패드 사용

표준형 터치패드



- 1 시스템 전원을 켭니다.
- 2 라이트 켜짐/꺼짐, 강도 모드 간 전환 기능이 작동되는지 확인하려면  을 반복해서 눌렀다 놓습니다.

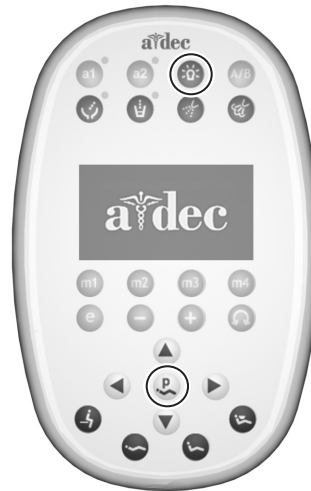
참고 라이트가 컴파짓(또는 안전 진료) 모드이면 터치패드의 라이트 표시등이 깜박입니다.

- 3 자동 온/오프 기능을 사용하지 않으려면  과  (또는 A-dec 300 디렉스형 터치패드의  과 )을 동시에 3초간 누릅니다. 신호음이 한 번 울리면 자동 온/오프 기능이 꺼진 것입니다. 이 기능을 다시 사용하려면 이 단계를 반복하십시오. 자동 온/오프 기능이 켜지면 신호음이 3번 울립니다.

A-dec 300 디렉스형 터치패드



A-dec 500 디렉스형 터치패드



규제 정보

기관 요건에 따라 규제 정보는 문서 라이브러리(www.a-dec.com)에서 확인할 수 있는 *규제 정보, 사양 및 보증 책자* (p/n 86.0221.09)에 나와 있습니다.

A-dec 본사

2601 Crestview Drive
Newberg, OR 97132

미국

전화: 1.800.547.1883(미국/캐나다 지역)

전화: 1.503.538.7478(미국/캐나다 외 지역)

팩스: 1.503.538.0276

www.a-dec.com / www.a-dec.biz

A-dec Inc.는 상업성 및 특정 목적에의 적합성에 대한 암시적 보증을 포함해(이에 제한되지 않음) 이 문서의 내용과 관련하여 어떠한 종류의 보증도 하지 않습니다.