

A-dec 374L/574L/375L/575L OP-Lampen mit Schrank- oder Wandmontage

INSTALLATIONSHANDBUCH



A-dec 574L OP-Lampe angebracht an einem
A-dec Inspire® 592 Mittelschrank

A-dec 574L OP-Lampe angebracht an einem
Schrank aus der Preference Collection®

In diesem Dokument beschriebene Produktmodelle und Produktversionen

Modelle	Versionen	Beschreibung
374L/375L/574L/575L	A	OP-Lampe
592/593/595	A	Dentalmöbel
Preference Collection	A	Dentalmöbel

Vor dem Start



VORSICHT Die elektrische Netzverkabelung (100–240 V AC) muss von einem zugelassenen Elektriker oder anderem Fachpersonal gemäß den örtlichen Vorschriften und Bestimmungen installiert werden.

1. Schalten Sie das System vor Beginn der Installation aus.
-



WARNUNG Ein Nichttrennen der Stromversorgung vor Beginn dieses Verfahrens kann eine Beschädigung des Produkts und schwere oder tödliche Verletzungen verursachen.



ACHTUNG Platinen sind empfindlich gegenüber statischer Elektrizität. Beim Berühren einer Platine oder beim Herstellen von Verbindungen mit einer Platine sind Vorsichtsmaßnahmen hinsichtlich elektrostatischer Entladung (Electrostatic Discharge, ESD) zu treffen. Platinen dürfen nur durch einen Elektriker oder eine entsprechende Fachkraft installiert werden.

Installation der Stromversorgung

Siehe Abschnitt für Systemkonfiguration:

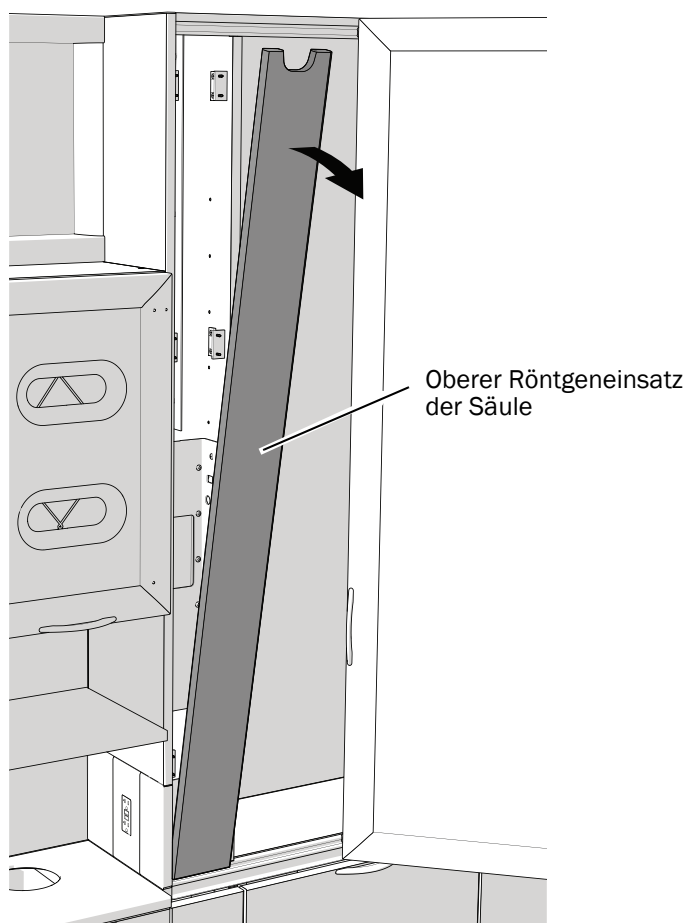
A-dec Inspire 592 Mittelschrank und Schränke aus der Preference Collection	3
A-dec Inspire 593 Vollständige Seitenkonsolen und 595 Schränke mit Wandmontage	7
Wandmontage	10

A-dec Inspire 592 Mittelschrank und Schränke aus der Preference Collection

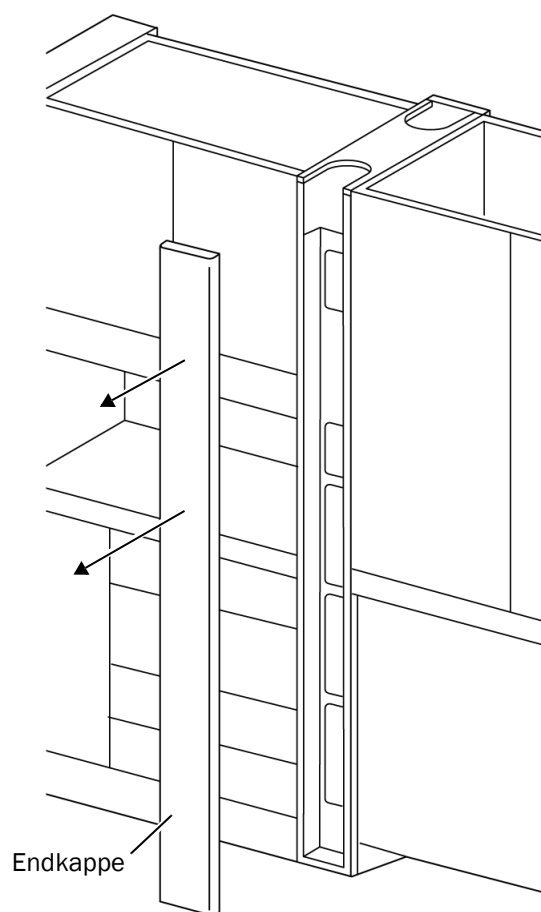
Empfohlene Werkzeuge

- 1/8-Zoll- und 3/16-Zoll-Sechskantschlüssel

Aufgabe 1.



592 Mittelschrank



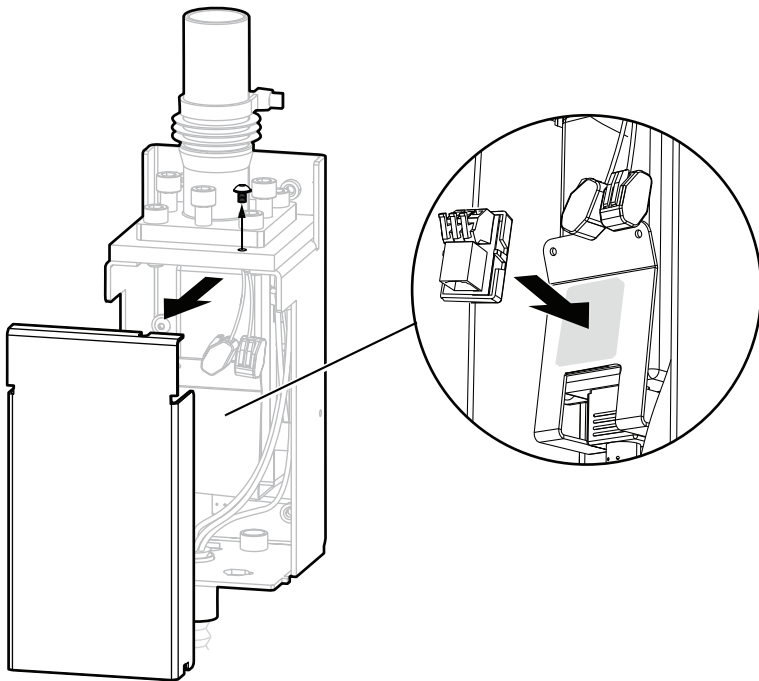
Preference Collection

- 1** Entfernen Sie den oberen Röntgeneinsatz der Säule bzw. die Endkappe.

Aufgabe 2.

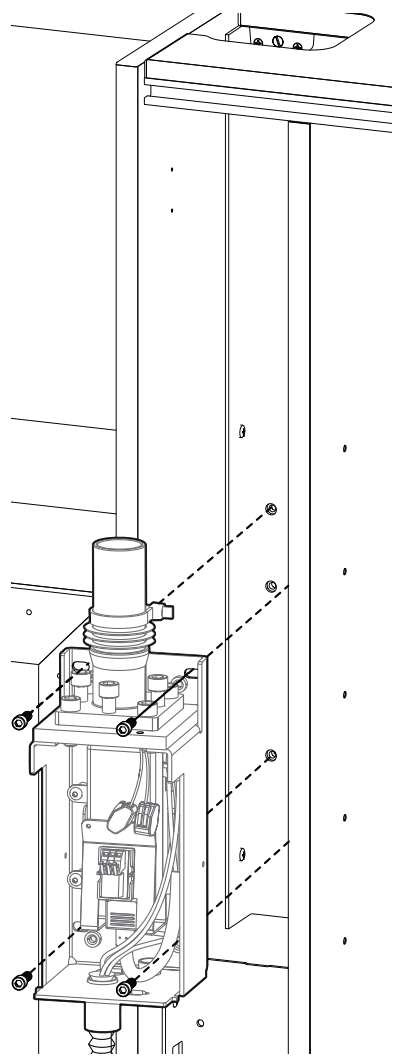


VORSICHT Achten Sie beim Entfernen und Wiederanbringen von Abdeckungen darauf, keine Kabel oder Schläuche zu beschädigen. Nach dem Wiederanbringen sicherstellen, dass die Abdeckungen fest sitzen.

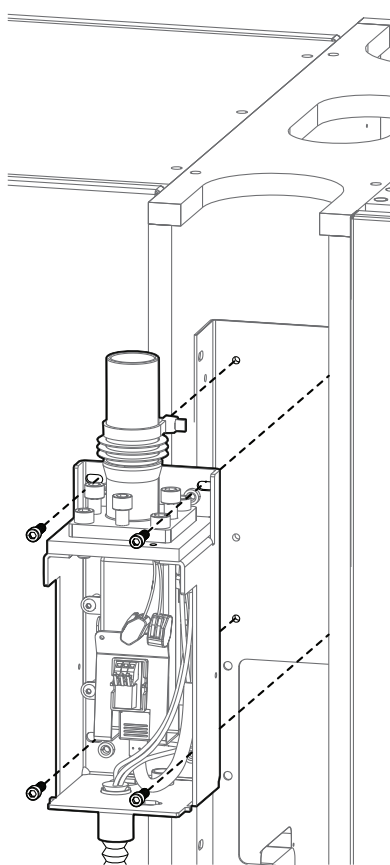


- 1** Entfernen Sie die Stromversorgungsabdeckung.
- 2** Ziehen Sie das Schutzpapier von der Adapterplatine ab.
- 3** Bringen Sie die Adapterplatine an der Stromversorgungshalterung an.

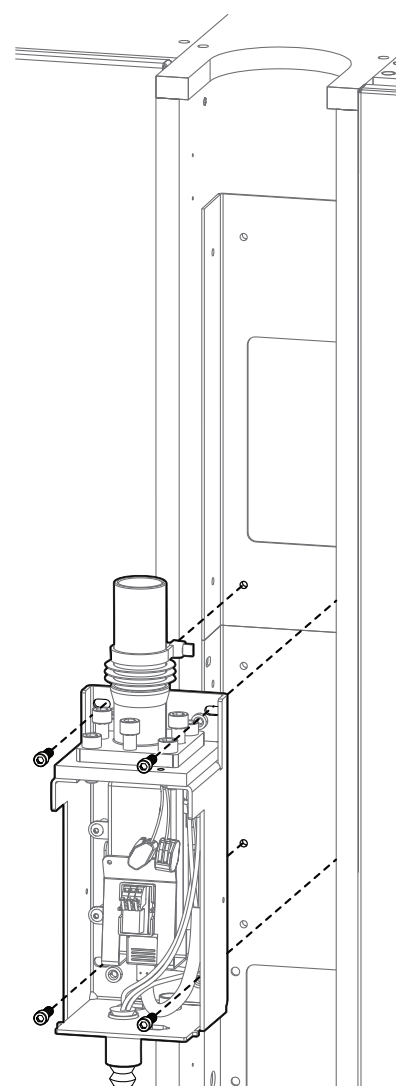
Aufgabe 3.



592 Mittelschrank



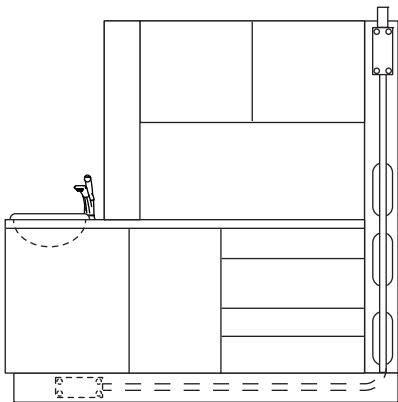
Standard Preference
Mittelschrank



Hoher Preference Mittelschrank

- 1** Tragen Sie Loctite® auf die vier Befestigungsschrauben auf.
- 2** Verwenden Sie die vier Schrauben, um die Stromversorgung anzubringen.

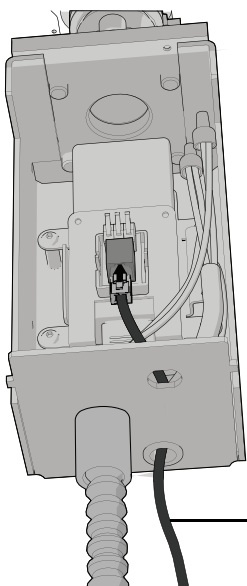
Aufgabe 4.



Darstellung zeigt Preference Collection

- 1 Führen Sie das Kabelrohr zum Anschlusskasten unterhalb des Spülbeckenmoduls.

Aufgabe 5.



HINWEIS Im Lieferumfang der OP-Lampe ist eine Datenleitung für A-dec Produkte enthalten, bei denen die Beleuchtung mithilfe des Touchpads gesteuert werden kann. Dazu gehören die Behandlungsstühle A-dec 500, A-dec 400, A-dec 300, A-dec 200 und Performer® (Version B) sowie die Modelle Decade®, Cascade® und Performer (Version A), die über verbesserte Platinen und Zahnarztteile mit Touchpad verfügen. Die Datenleitung darf in keinem Fall an eine Telefonbuchse angeschlossen werden. Wenn das System über kein Touchpad verfügt, können Sie die Anweisungen für die Datenleitung ignorieren.

- 1 Führen Sie die Datenleitung durch den Rahmen der Stromversorgung.
- 2 Schließen Sie die Datenleitung an.

Nächster Schritt Siehe „Installieren des Flexarms und des OP-Lampenkopfs“ auf Seite 13.

A-dec Inspire 593 Vollständige Seitenkonsolen und 595 Schränke mit Wandmontage

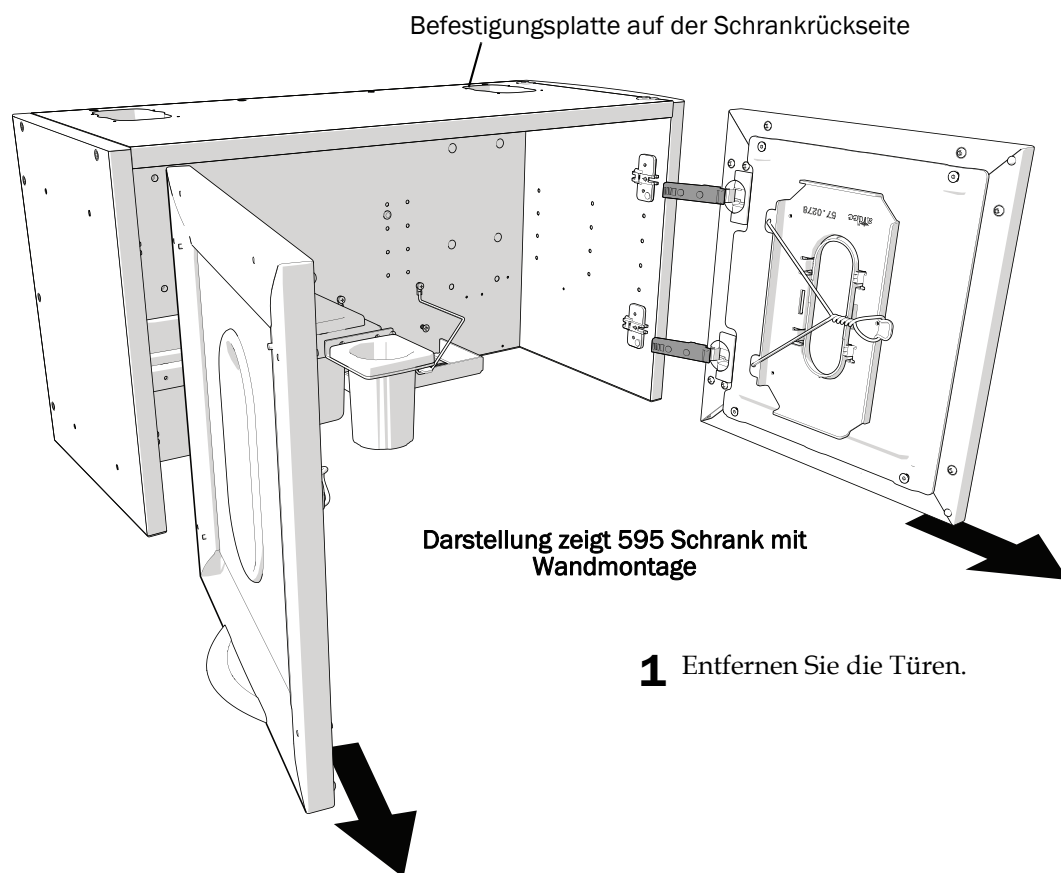


BITTE LESEN! Nur 595 Schrank mit Wandmontage. Die OP-Lampe kann auf beiden Schrankseiten befestigt werden. Die Befestigungsplatte ist bei Lieferung bereits installiert und wird für die Stabilität des Zusammenbaus von OP-Lampe und Schrank benötigt. Eine Anleitung zum Umsetzen der Befestigungsplatte finden Sie im *A-dec Inspire 595 Wall-Mounted Cabinet Installation Guide* (Installationshandbuch für den A-dec Inspire 595 Schrank mit Wandmontage), Teilnr. 86.0520.00.

Empfohlene Werkzeuge

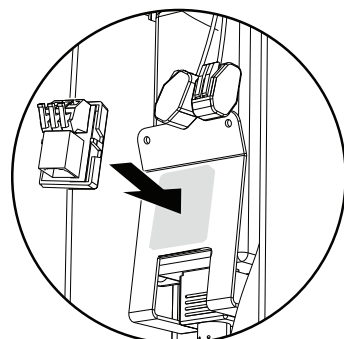
- Bohrmaschine
- 3/16-Zoll-Sechskantschlüssel

Aufgabe 1.



1 Entfernen Sie die Türen.

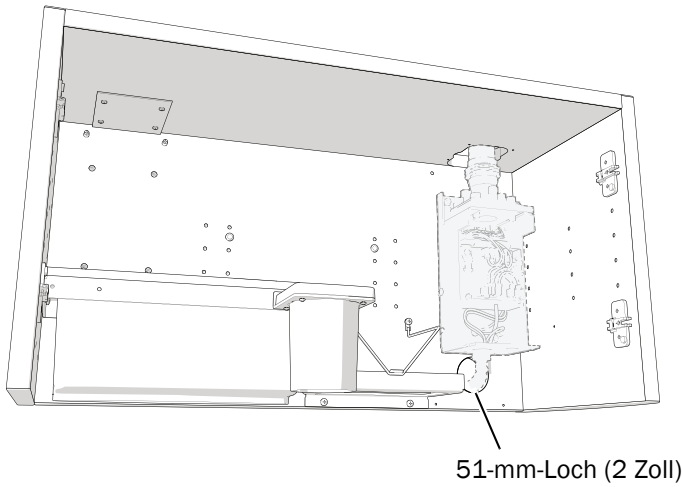
Aufgabe 2.



1 Ziehen Sie das Schutzpapier von der Adapterplatine ab.

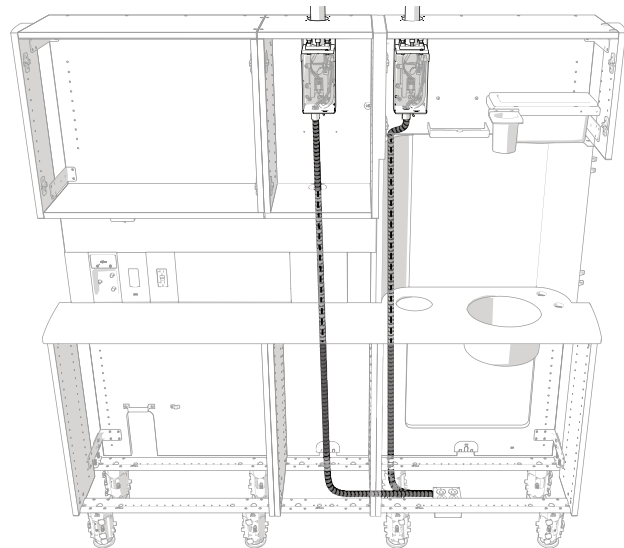
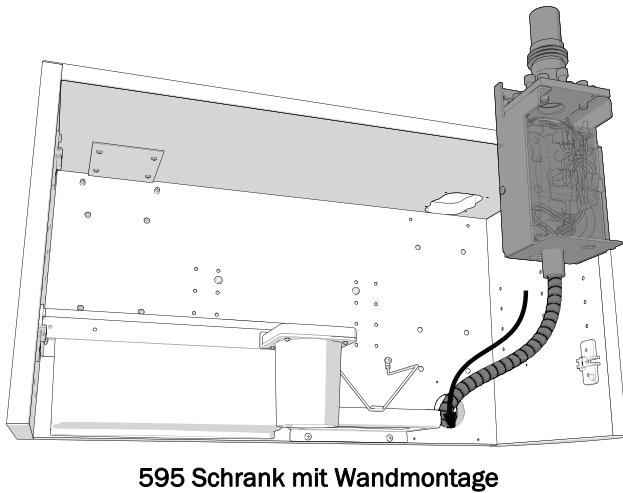
2 Bringen Sie die Adapterplatine an der Stromversorgungshalterung an.

Aufgabe 3. (Nur 595 Schränke mit Wandmontage)



- 1** Bohren Sie ein 51-mm-Loch (2 Zoll) in den Schrank und die Wand, etwa 51 mm (2 Zoll) unter der Stelle, an der die Stromversorgung angebracht wird. Das Loch wird für die Führung des Kabelrohrs und der Datenleitung verwendet.

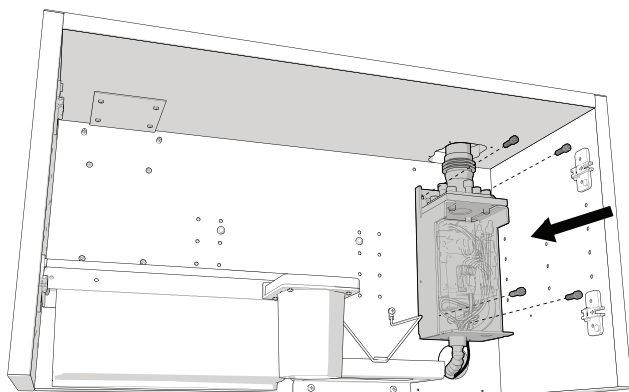
Aufgabe 4.



Befestigungsmöglichkeiten dargestellt an einer 593 Vollständigen Konsole

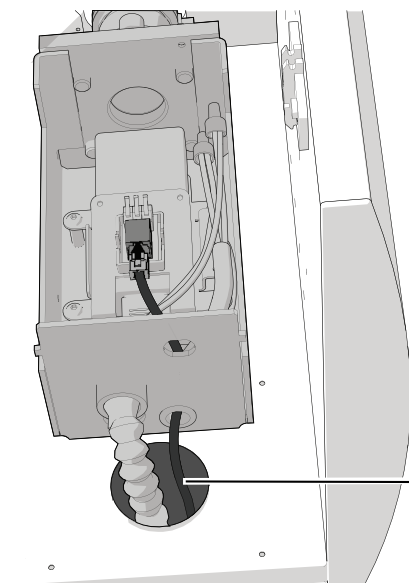
- 1** Führen Sie das Kabelrohr zum Anschlusskasten.

Aufgabe 5.



- 1** Tragen Sie Loctite auf die vier Befestigungsschrauben auf.
- 2** Montieren Sie die Stromversorgung mit vier Schrauben an der Schrankrückseite.

Aufgabe 6.



Darstellung zeigt 595 Schrank mit Wandmontage



HINWEIS Im Lieferumfang der OP-Lampe ist eine Datenleitung für A-dec Produkte enthalten, bei denen die Beleuchtung mithilfe des Touchpads gesteuert werden kann. Dazu gehören die Behandlungsstühle A-dec 500, A-dec 400, A-dec 300, A-dec 200 und Performer (Version B) sowie die Modelle Decade, Cascade und Performer (Version A), die über verbesserte Platinen und Zahnarztelemente mit Touchpad verfügen. Die Datenleitung darf in keinem Fall an eine Telefonbuchse angeschlossen werden. Wenn das System über kein Touchpad verfügt, können Sie die Anweisungen für die Datenleitung ignorieren.

- 1** Führen Sie die Datenleitung durch den Schrank und den Rahmen der Stromversorgung.
- 2** Schließen Sie die Datenleitung an.

Nächster Schritt Siehe „Installieren des Flexarms und des OP-Lampenkopfs“ auf Seite 13.

Wandmontage

Empfohlene Werkzeuge

- Bohrmaschine
- 3/16- und 1/2-Zoll-Bohrer
- 1/8-Zoll-Sechskantschlüssel
- 9/16-Zoll-Inbusschlüssel und Knarre
- Wasserwaage



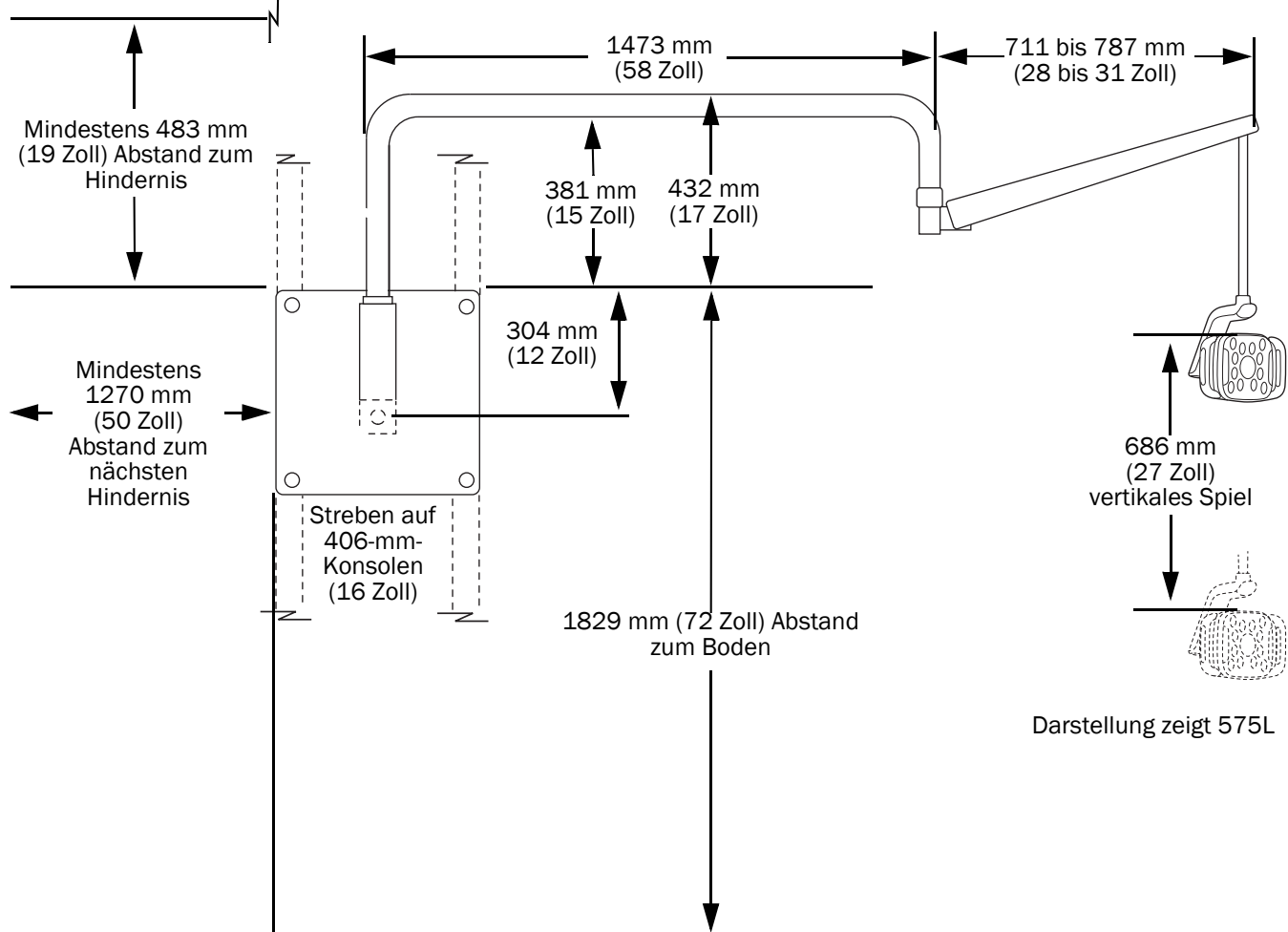
WARNUNG Verwenden Sie keine hohlen Wandbefestigungselemente, die an nichttragenden Bauteilen angebracht sind. A-dec übernimmt keine Haftung für Schäden durch die Verwendung von hohlen Wandbefestigungselementen.



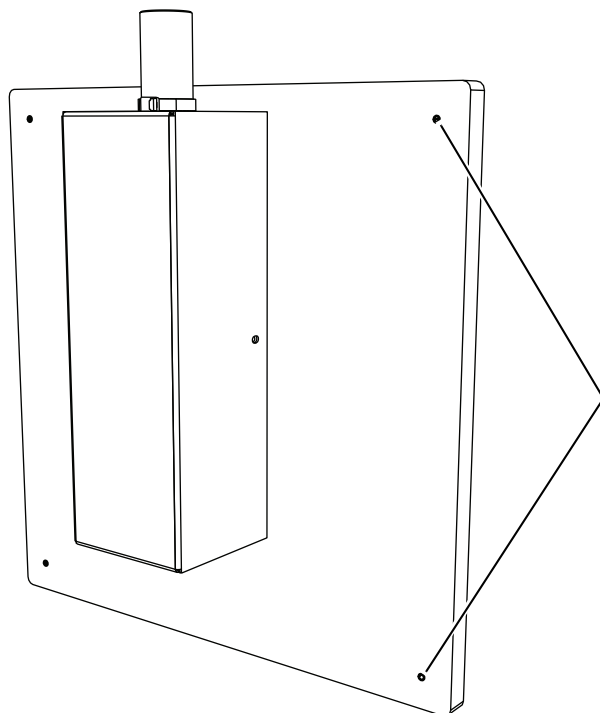
WARNUNG Wenden Sie sich an einen zugelassenen Fachmann, d. h. Statiker oder Bauingenieur, um eine Installation an Metallstreben oder Mauern durchzuführen. Stellen Sie sicher, dass alle Installationen den lokalen Vorschriften entsprechen. Mauern müssen so ausgelegt sein, dass sie eine minimale Scherlast von 169 N (38 lb) und ein minimales Moment von 203 Nm (150 ft lb) tragen.

Aufgabe 1.

- 1** Bestimmen Sie, wo die Montageplatte befestigt werden soll.

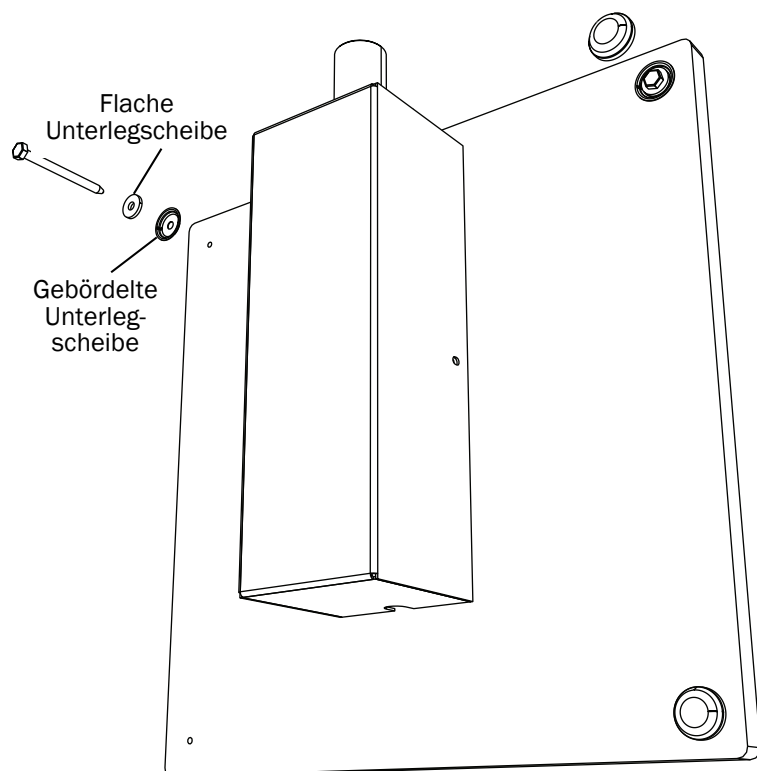


Aufgabe 2.



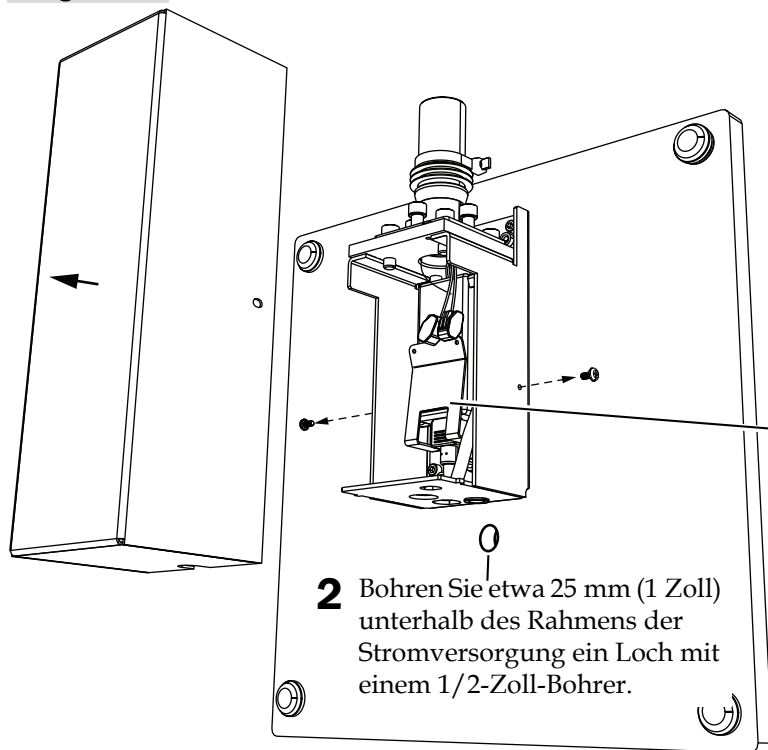
- 1** Nivellieren Sie die Montageplatte und markieren Sie die Montagelöcher in jeder Ecke.
- 2** Legen Sie die Montageplatte beiseite. Bohren Sie an jeder Markierung ein Loch mit einem 3/16-Zoll-Bohrer.

Aufgabe 3.



- 1** Sichern Sie die Montageplatte an jeder Ecke mit einem 9/16-Zoll-Inbusschlüssel mit Knarre mithilfe einer Ankerschraube sowie einer flachen und einer gebördelten Unterlegscheibe.
- 2** Setzen Sie eine Kappe auf jede Ankerschraube.

Aufgabe 4.



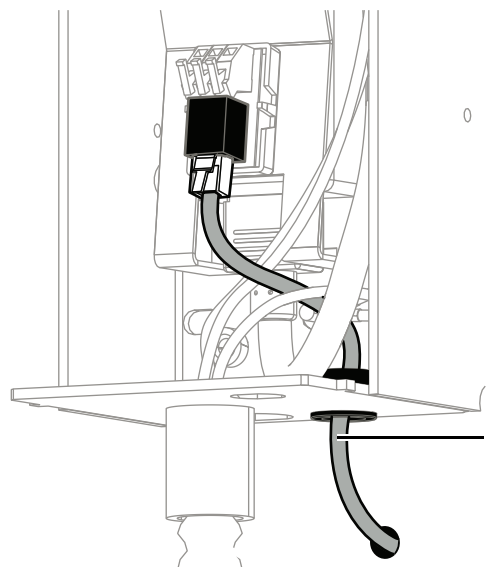
1 Entfernen Sie die Stromversorgungsabdeckung.

2 Bohren Sie etwa 25 mm (1 Zoll) unterhalb des Rahmens der Stromversorgung ein Loch mit einem 1/2-Zoll-Bohrer.

3 Ziehen Sie das Schutzpapier von der Adapterplatine ab.

4 Bringen Sie die Adapterplatine an der Stromversorgungshalterung an.

Aufgabe 5.



HINWEIS Im Lieferumfang der OP-Lampe ist eine Datenleitung für A-dec Produkte enthalten, bei denen die Beleuchtung mithilfe des Touchpads gesteuert werden kann. Dazu gehören die Behandlungsstühle A-dec 500, A-dec 400, A-dec 300, A-dec 200 und Performer (Version B) sowie die Modelle Decade, Cascade und Performer (Version A), die über verbesserte Platinen und Zahnarztelemente mit Touchpad verfügen. Die Datenleitung darf in keinem Fall an eine Telefonbuchse angeschlossen werden. Wenn das System über kein Touchpad verfügt, können Sie die Anweisungen für die Datenleitung ignorieren.

1 Führen Sie die Datenleitung durch die Wand und den Rahmen der Stromversorgung.

2 Schließen Sie die Datenleitung an.

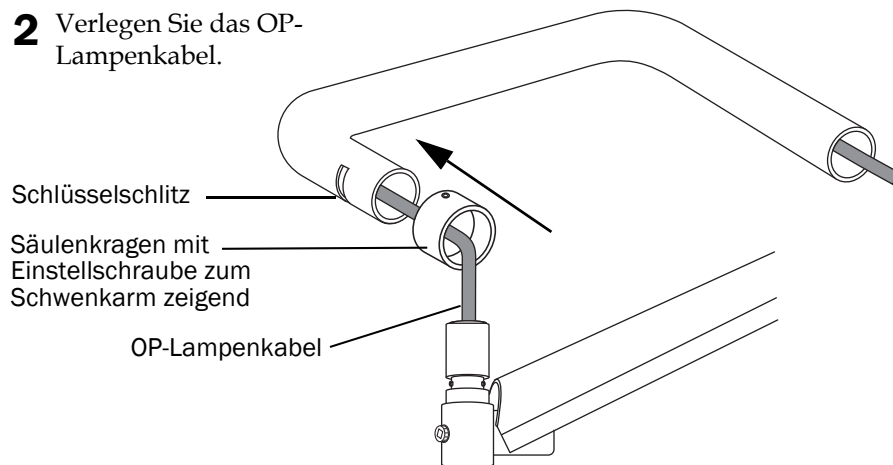
Installieren des Flexarms und des OP-Lampenkopfs

Empfohlenes Werkzeug

- 1/16-Zoll-Sechskantschlüssel

Aufgabe 1.

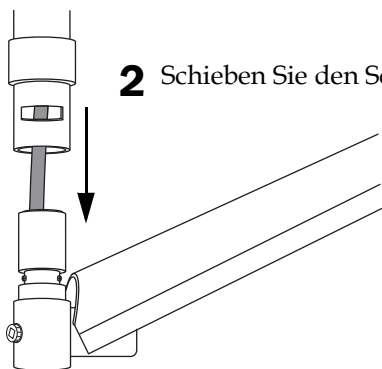
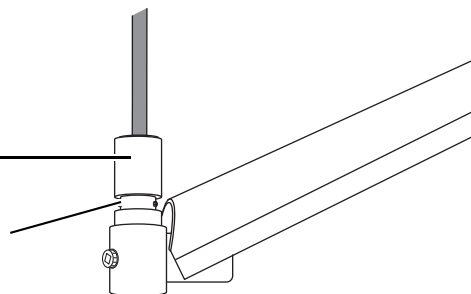
- 1** Platzieren Sie die Teile wie abgebildet auf einer flachen Oberfläche.
- 2** Verlegen Sie das OP-Lampenkabel.



Aufgabe 2.

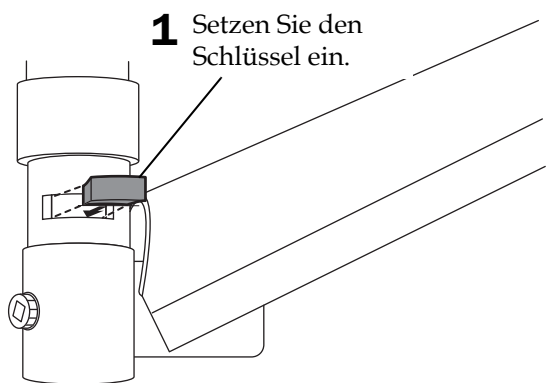
- 1** Schmieren Sie leicht die Nabe des Flexarms.

Schmieren Sie nicht die Nut, in die der Schlüssel eingesetzt wird.



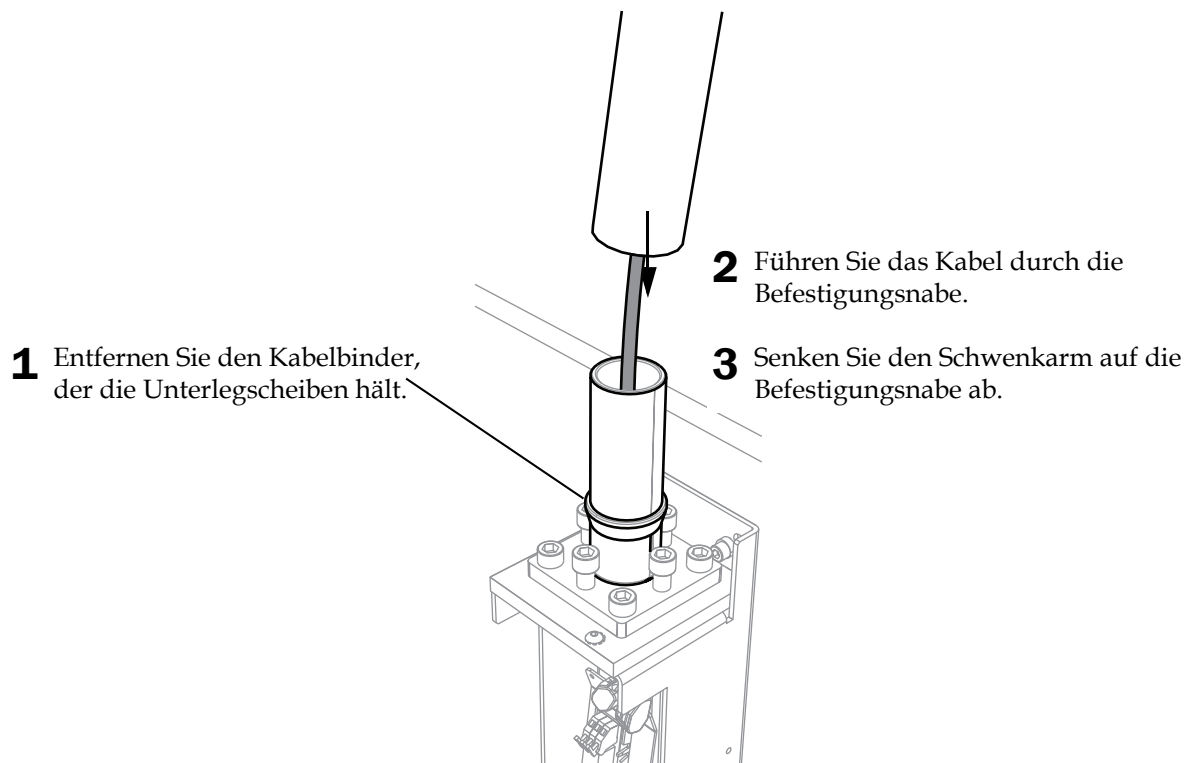
- 2** Schieben Sie den Schwenkarm auf den Flexarm.

Aufgabe 3.



- 2** Senken Sie die Manschette so über den Schlitz ab, dass sich die Einstellschraube nicht über dem Schlüssel befindet.
- 3** Ziehen Sie die Einstellschraube fest an.

Aufgabe 4.

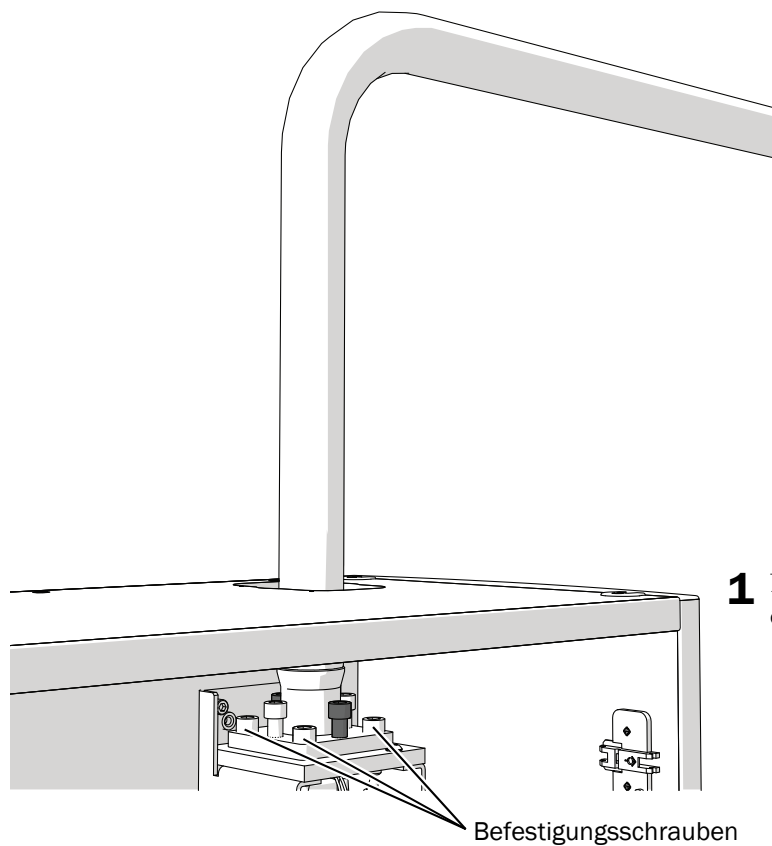


Nivellierung der OP-Lampe

Empfohlenes Werkzeug

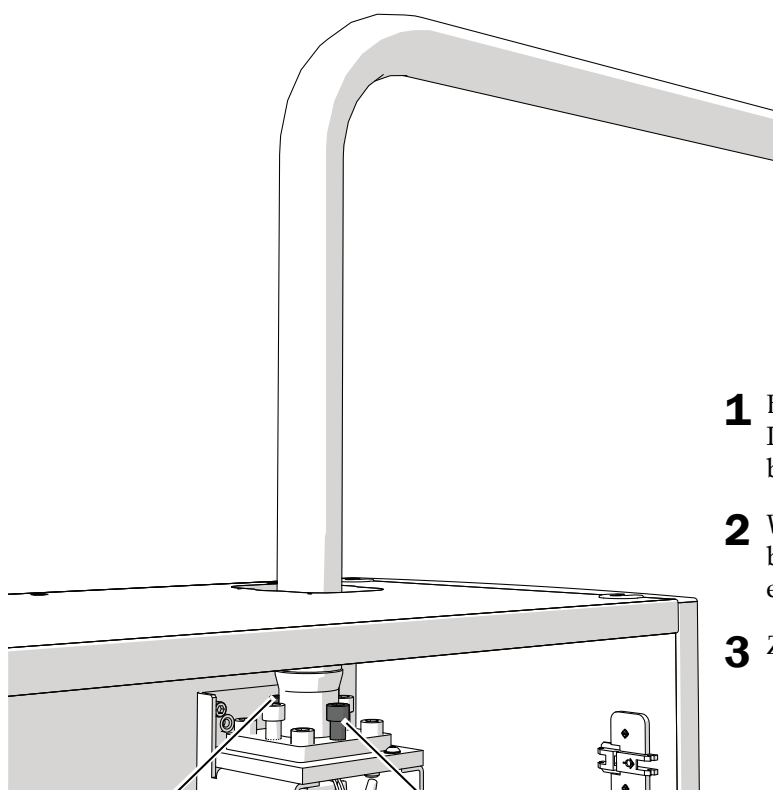
- 5/16-Zoll-Sechskantschlüssel

Aufgabe 1.



- 1** Lockern Sie die vier Befestigungsschrauben in den Rahmenecken der Stromversorgung.

Aufgabe 2.

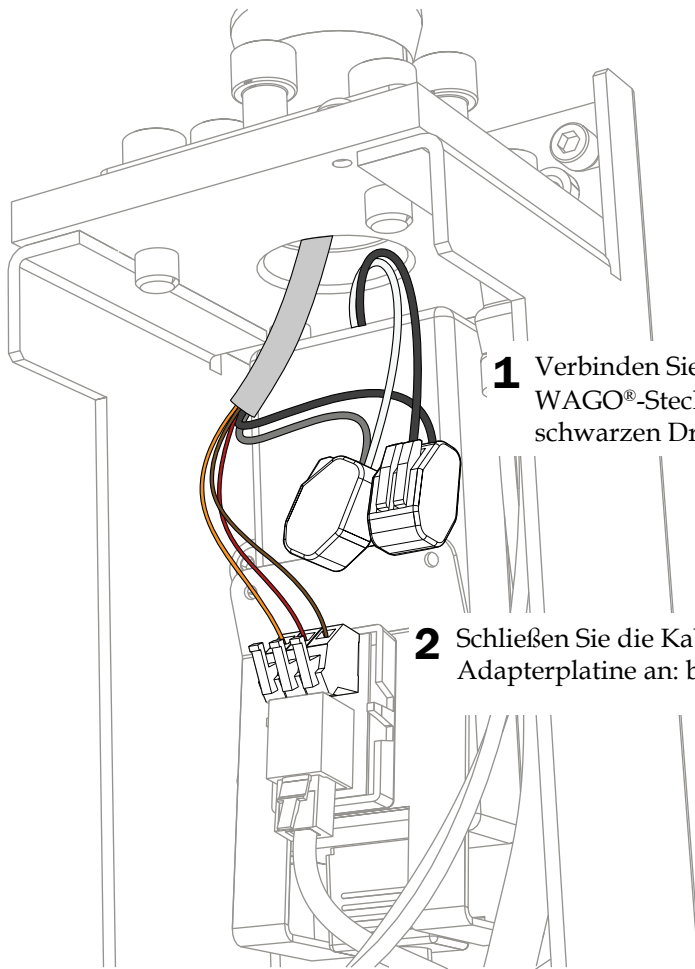


Nivellierungsschraube

Nivellierungsschraube

- 1** Bringen Sie die OP-Lampe in verschiedene Positionen und prüfen Sie, ob sie in ihrer Position bleibt.
- 2** Wenn die OP-Lampe nicht in ihrer Position bleibt, stellen Sie die Nivellierungsschrauben so ein, dass die OP-Lampe ihre Position beibehält.
- 3** Ziehen Sie die Befestigungsschrauben fest.

Anschluss des OP-Lampenkabels



1 Verbinden Sie den weißen Draht mit dem grauen Draht am WAGO®-Stecker. Verbinden Sie den schwarzen Draht mit dem schwarzen Draht am WAGO-Stecker.

2 Schließen Sie die Kabel entsprechend den Beschriftungen auf der Adapterplatine an: braun an BRN, rot an RED und orange an ORN.

Vorbereitende Schritte und Einstellung der OP-Lampe

Einstellung des Flexarm-Gegengewichts für die OP-Lampe

Überprüfen Sie, ob der Flexarm der OP-Lampe an der gewünschten Stelle bleibt. Falls sich die OP-Lampe von selbst bewegt, führen Sie folgende Schritte zum Einstellen des Gegengewichts für den Flexarm aus.

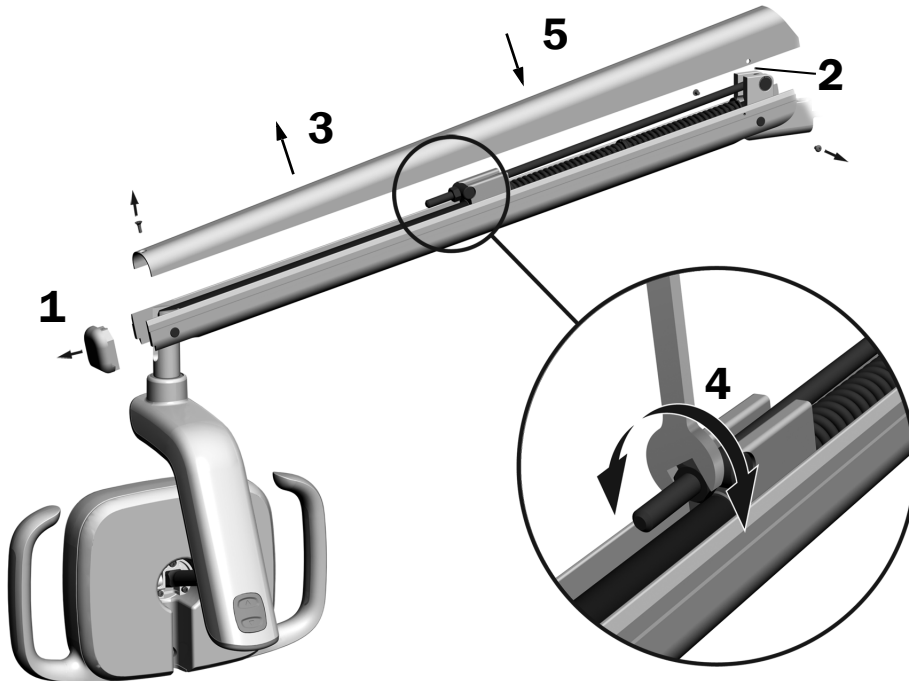
Empfohlene Werkzeuge

- Kreuzschlitzschraubendreher
- 5/64-Zoll-Sechskantschlüssel
- 1/2-Zoll-Gabel-Ringschlüssel

1. Entfernen Sie die Endkappe.
2. Entfernen Sie die beiden Schrauben, mit denen die Abdeckung gesichert wird.
3. Nehmen Sie die Abdeckung ab.
4. Stellen Sie die Mutter am Ende der Feder ein.

Wenn sich die OP-Lampe nach oben bewegt, drehen Sie die Mutter entgegen dem Uhrzeigersinn.
Wenn sich die OP-Lampe nach unten bewegt, drehen Sie die Mutter im Uhrzeigersinn.

5. Positionieren Sie die Abdeckung wieder auf dem Flexarm (schrauben Sie sie jedoch noch nicht fest).
Kontrollieren Sie, ob die OP-Lampe nun an der gewünschten Position bleibt.
6. Wiederholen Sie die Schritte 4 und 5, bis sich die Lampe nicht mehr von selbst bewegt.



HINWEIS Um die Bewegung des Flexarms nach oben und unten zu begrenzen, kann ein als Sonderausstattung erhältliches Anschlagkit (Teilenr. 90.1044.00) installiert werden.

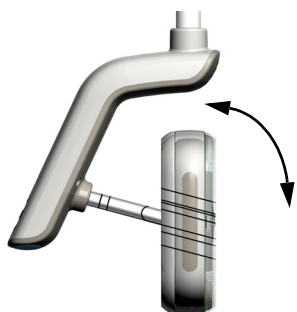
Einstellen des Drehwiderstands

Überprüfen Sie den Drehwiderstand am OP-Lampenkopf. Wenn er eingestellt werden muss, befolgen Sie die Anweisungen für die jeweilige Drehwiderstandsart, die eingestellt werden soll.

Empfohlenes Werkzeug

- 7/64-Zoll-Sechskantschlüssel

Einstellung des vertikalen Drehwiderstands



- 1** Ziehen Sie die Schraube durch Drehen fest. Durch Drehen im Uhrzeigersinn ziehen Sie die Schraube an.



Einstellung des horizontalen und diagonalen Drehwiderstands

Aufgabe 1.



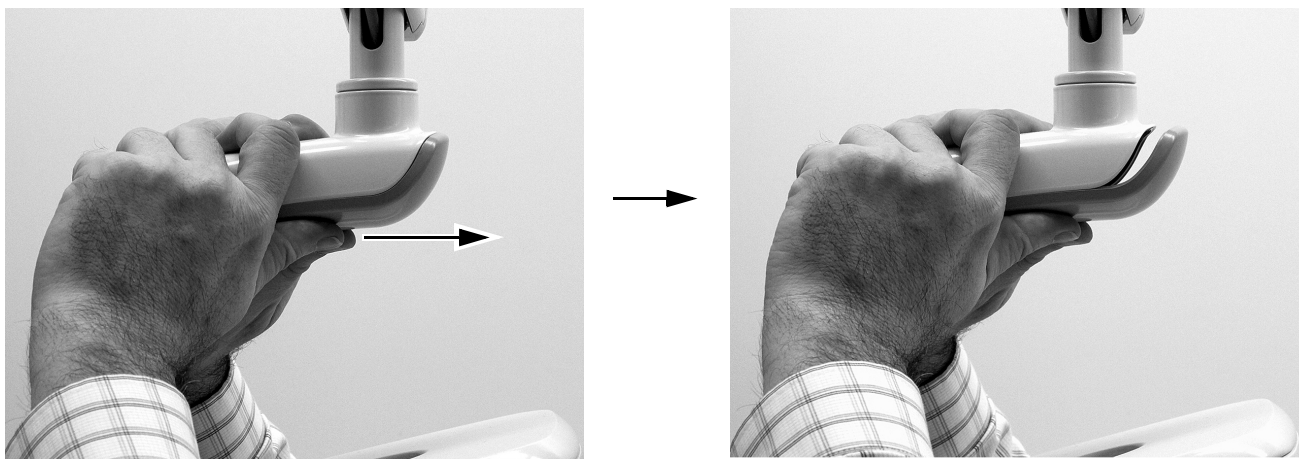
VORSICHT Achten Sie beim Entfernen oder Ersetzen von Abdeckungen darauf, keine Kabel zu beschädigen. Nach dem Wiederanbringen sicherstellen, dass die Abdeckungen fest sitzen.

- 1** Entfernen Sie die beiden Schrauben, mit denen die Antriebsgehäuseabdeckung fixiert ist.



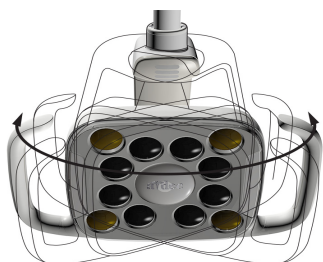
Aufgabe 2.

- 1 Greifen Sie das Antriebsgehäuse und drücken Sie die Antriebsgehäuseabdeckung mit dem Daumen vom Antriebsgehäuse weg.

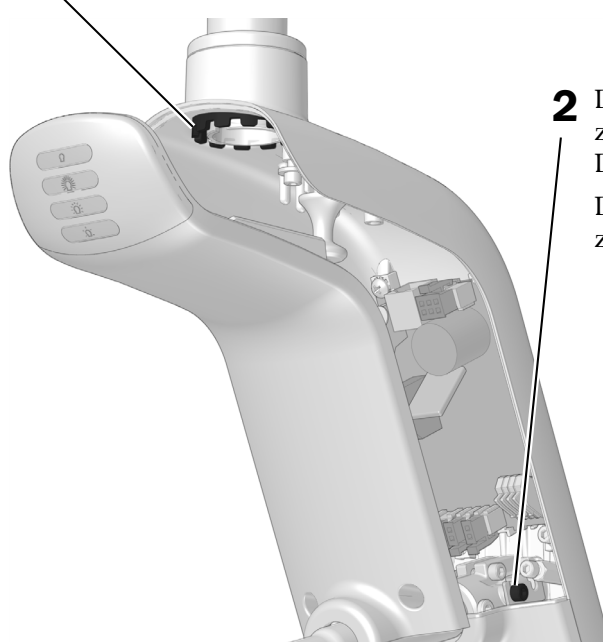


Aufgabe 3.

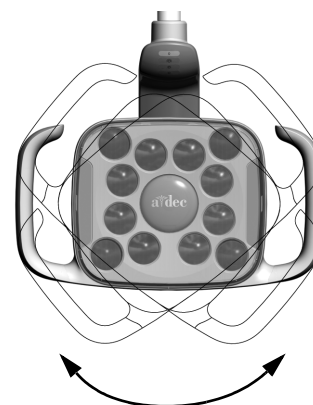
- 1 Drehen Sie zur Einstellung des horizontalen Drehwiderstands den Widerstandsregler. Durch Drehen im Uhrzeigersinn ziehen Sie die Schraube an.



Darstellung zeigt
574L/575L



- 2 Drehen Sie die Einstellschraube zur Einstellung des diagonalen Drehwiderstands. Durch Drehen im Uhrzeigersinn ziehen Sie die Schraube an.



Testen der OP-Lampe

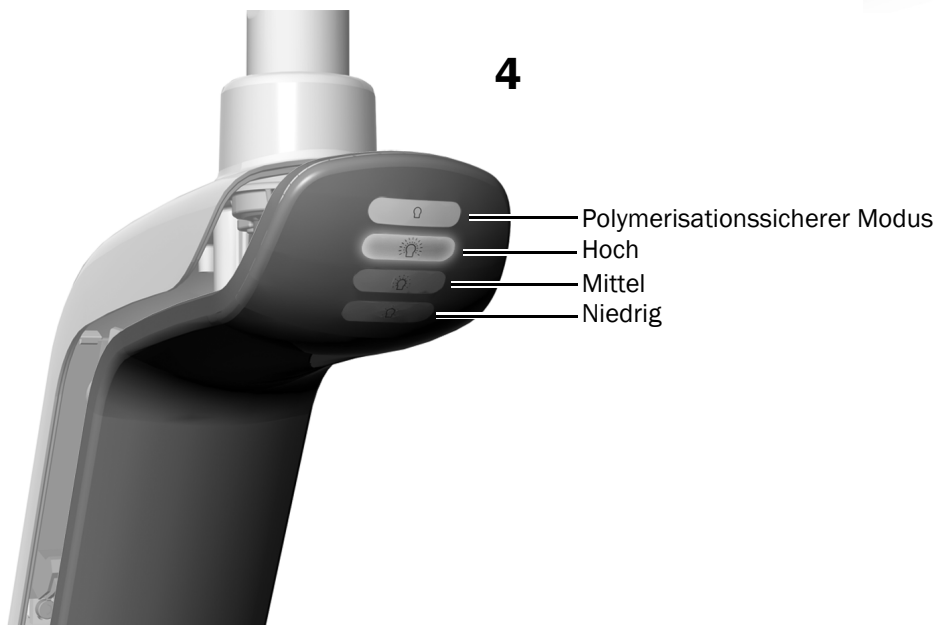
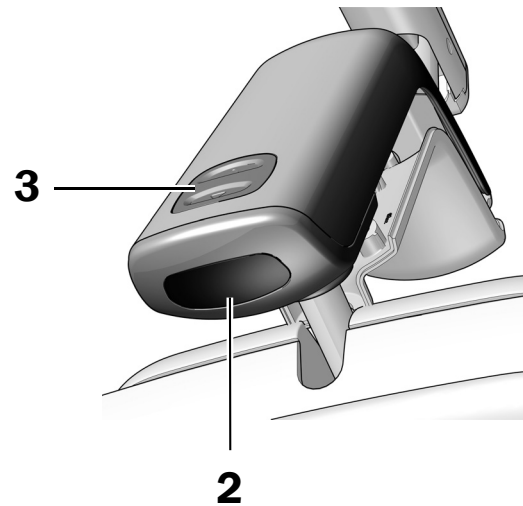
Führen Sie die für Ihre OP-Lampe geeigneten Schritte durch:

Testen der OP-Lampe über den A-dec 574L/575L OP-Lampenkopf	21
Testen der OP-Lampe über den A-dec 374L/375L OP-Lampenkopf	22
Testen der OP-Lampe über das Touchpad	23

Testen der OP-Lampe über den A-dec 574L/575L OP-Lampenkopf

Aufgabe 1.

1. System einschalten.
2. Bewegen Sie Ihre Hand in einem Bereich 76 mm (3 Zoll) vor dem berührungslosen Sensor zum Ein-/ Ausschalten, um das Licht einzuschalten.
3. Drücken Sie die Modus-Tasten, um jeden Modus der OP-Lampe zu testen.
4. Prüfen Sie für jeden Modus, ob auf der Antriebsgehäuseabdeckung die richtige Lampe aufleuchtet.
5. Wenn das Gerät nicht ordnungsgemäß funktioniert, prüfen Sie die Kabelverbindungen.

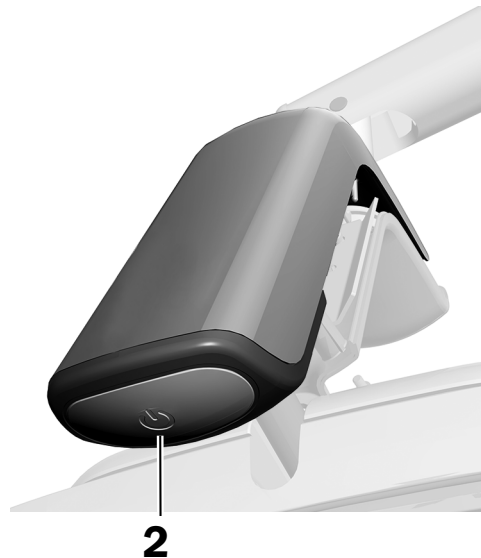


Nächster Schritt Siehe „Testen der OP-Lampe über das Touchpad“ auf Seite 23.

Testen der OP-Lampe über den A-dec 374L/375L OP-Lampenkopf

Aufgabe 1.

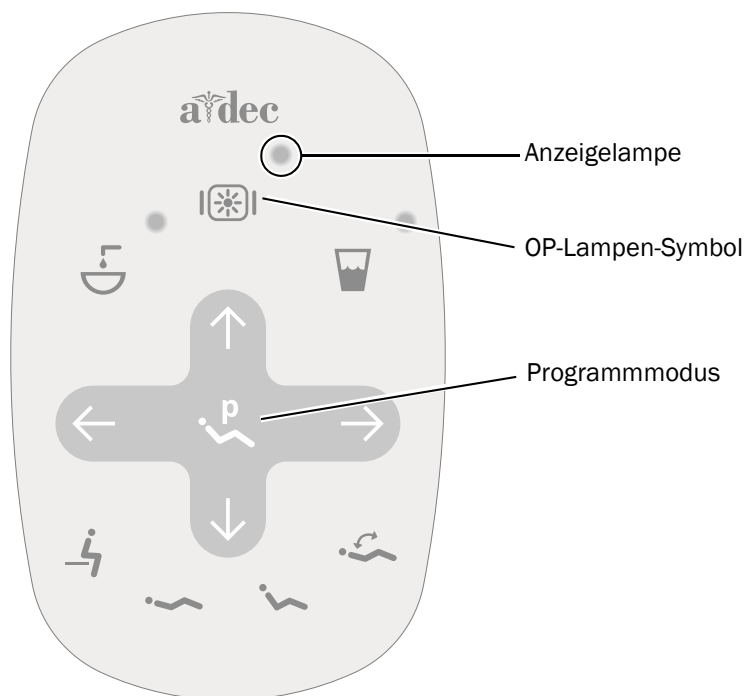
1. Schalten Sie die Stromversorgung des Systems ein.
2. Drücken Sie wiederholt die Einschalttaste, um sicherzustellen, dass die OP-Lampe an- und ausschaltet. Lassen Sie die OP-Lampe ausgeschaltet.
3. Wenn das Gerät nicht ordnungsgemäß funktioniert, prüfen Sie die Kabelverbindungen.




Testen der OP-Lampe über das Touchpad



HINWEIS Die Zeichen und Symbole auf den Touchpads sind Eigentum von A-dec, Inc.



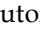


A-dec 300 Standard-Touchpad

- 1 Schalten Sie die Stromversorgung des Systems ein.
- 2 Wiederholt  drücken und wieder loslassen, um zu überprüfen, ob die OP-Lampe angeht und zwischen den Intensitätsmodi umschaltet: Hoch-, Mittel-, Niedrig- und polymerisations-sicherer Modus (574L/575L) oder Hoch- und Komposit-/Niedrigmodus (374L/375L).



HINWEIS Wenn sich die 374L/375L im Komposit-/Niedrigmodus bzw. die 574L/575L im polymerisations-sicheren Modus befindet, blinkt die Anzeigelampe am Touchpad.

- 3 Halten Sie  gedrückt, um die OP-Lampe auszuschalten.
- 4 Halten Sie  und  gleichzeitig solange gedrückt, bis ein Signalton zu hören ist, um die Funktion „Autom. Ein/Aus“ zu aktivieren bzw. zu deaktivieren.
 - **Ein Signalton** bestätigt, dass diese Funktion deaktiviert ist.
 - **Drei Signaltöne** bestätigen, dass diese Funktion aktiviert ist.

Wiederanbringen der Antriebsgehäuseabdeckung



VORSICHT Achten Sie beim Entfernen oder Ersetzen von Abdeckungen darauf, keine Kabel zu beschädigen. Nach dem Wiederanbringen sicherstellen, dass die Abdeckungen fest sitzen.

Aufgabe 1.



- 1** Platzieren Sie die Antriebsgehäuseabdeckung so, dass das Schlüsseloch um die Säule passt; drücken Sie die Antriebsgehäuseabdeckung dann mit der Handfläche in Position.



- 2** Befestigen Sie die Abdeckung mit zwei Schrauben.

Installieren der Abdeckungen und Türen



VORSICHT Achten Sie beim Entfernen und Wiederanbringen von Abdeckungen darauf, keine Kabel oder Schläuche zu beschädigen. Nach dem Wiederanbringen sicherstellen, dass die Abdeckungen fest sitzen.

Preference

1. Verwenden Sie eine Schraube auf der Oberseite, um die Abdeckung der Stromversorgung wieder anzubringen.
2. Bringen Sie die Endkappe wieder an.

592 Mittelschrank

1. Verwenden Sie eine Schraube auf der Oberseite, um die Abdeckung der Stromversorgung wieder anzubringen.
2. Bringen Sie den oberen Röntgeneinsatz wieder an.

593 Vollständige Seitenkonsole und 595 Schrank mit Wandmontage

1. Befestigen Sie die Abdeckung der Stromversorgung mit vier Schrauben, zwei unten und zwei oben.
2. Bringen Sie die Schranktüren wieder an.

Wandmontage

Befestigen Sie die Abdeckung der Stromversorgung mit insgesamt zwei Schrauben, einer auf jeder Seite.

Aufsichtsbehördliche Angaben und Garantie

Erforderliche aufsichtsbehördliche Informationen und Informationen zur A-dec Garantie finden Sie im Dokument *Regulatory Information, Specifications, and Warranty* (Aufsichtsbehördliche Angaben, technische Daten und Garantie) (Teilenr. 86.0221.03) in unserem Ressourcencenter unter www.a-dec.com.

Alle weiteren hier genannten Marken sind Eigentum ihrer jeweiligen Inhaber.



A-dec Hauptniederlassung

2601 Crestview Drive
Newberg, OR 97132 USA
Tel.: 1 800 547 1883 innerhalb der USA/Kanadas
Tel.: +1 503 538 7478 außerhalb der USA/Kanadas
Fax: 1 503 538 0276
www.a-dec.com

A-dec Inc. übernimmt keine Gewährleistung für den Inhalt dieser Dokumentation, unter anderem für die gesetzlichen Gewährleistungen bzgl. Mindestqualität und Gebrauchstauglichkeit.