

ضوء الأسنان A-dec 574L و575L بالدولاب أو الحائط دليل التركيب

ضوء الأسنان A-dec 574L المثبت على دولاب® Preference Collection



قبل البدء في التركيب

افصل الطاقة عن النظام قبل بدء التركيب.

خطر قد يؤدي عدم فصل الطاقة قبل البدء في هذا الإجراء إلى الإصابة بصدمة كهربائية.



تحذير قد يؤدي عدم فصل الطاقة قبل البدء في هذا الإجراء إلى تلف المنتج وحدوث إصابات خطيرة أو الوفاة.



تنبيه لوحة الدائرة حساسة للكهرباء الإستاتيكية. لذا، يلزم اتخاذ احتياطات تفريغ الكهرباء الإستاتيكية (ESD). ويجب تركيب لوحة الدائرة الكهربائية بواسطة فني كهرباء أو أفراد صيانة مؤهلين.



تركيب وحدة الإمداد بالطاقة

اطلع على قسم تكوين النظام المناسب.

دولاب Preference Collection	هذه الصفحة
دولاب Preference II	5
التثبيت بالحائط	7

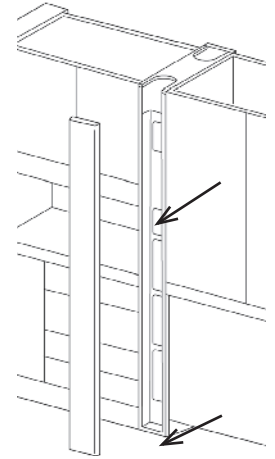
دولاب Preference Collection

الأدوات الموصى بها

مفتاحان سداسيا الرأس مقاس 1/8 و 3/16 بوصة

المهمة 1.

1 اسحب الغطاء الطرفي خارج عمود الأشعة السينية.

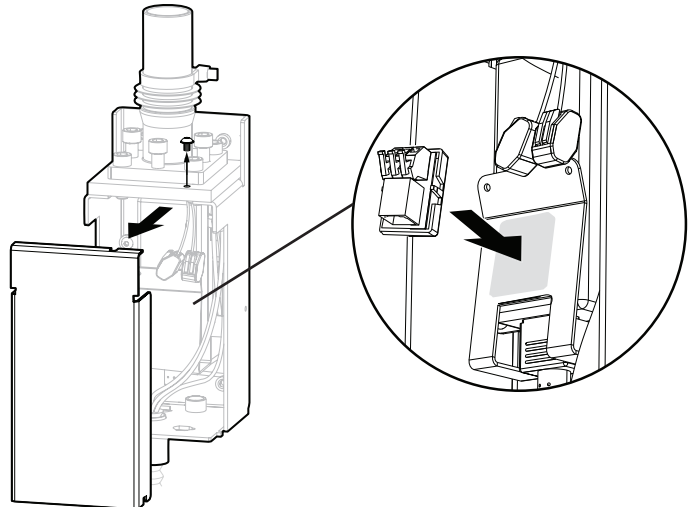


المهمة 2.

1 ارفع غطاء وحدة الإمداد بالطاقة.

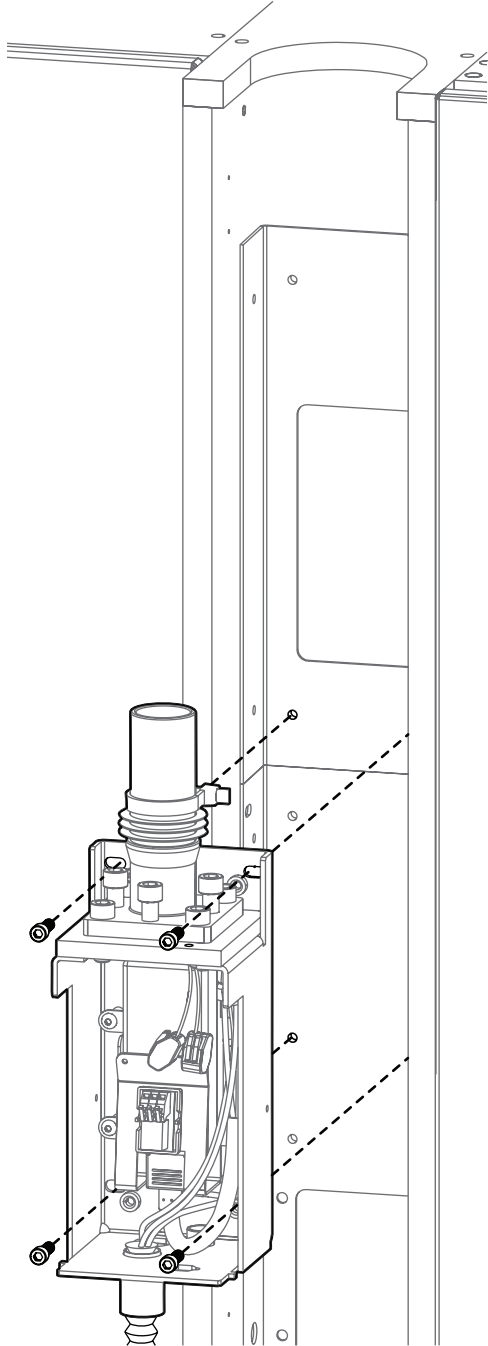
2 انزع ورقة الحماية عن لوحة المحول.

3 اربط لوحة المحول بكتيفة وحدة الإمداد بالطاقة.

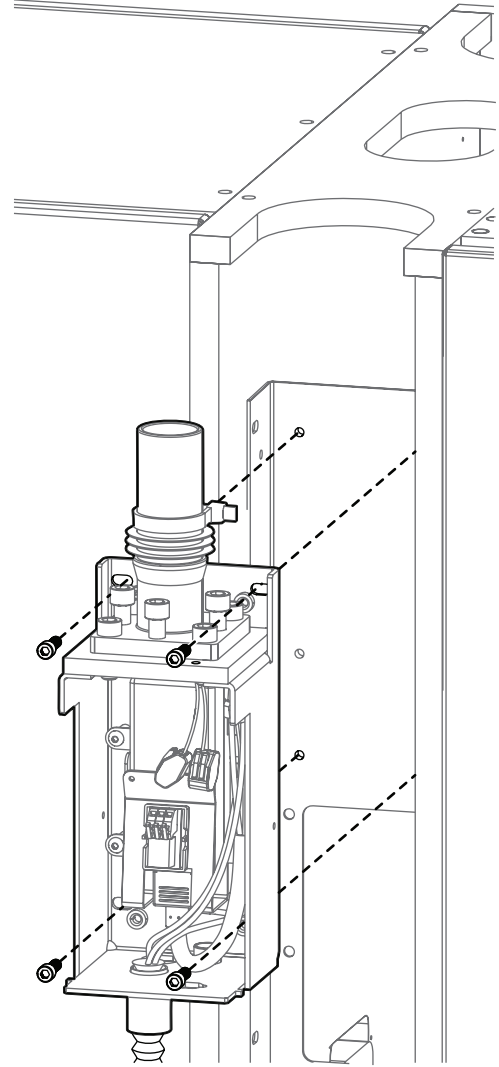


المهمة 3.

الوحدة المركزية الطويلة



الوحدة المركزية القياسية

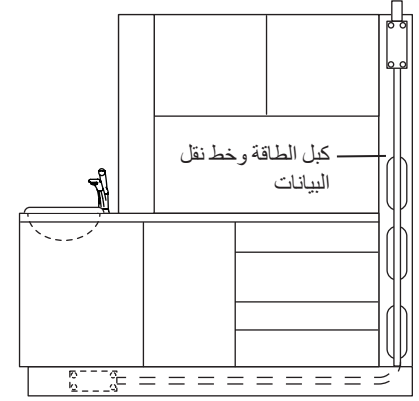


1 استخدم أربعة من البراغي لتثبيت وحدة الإمداد بالطاقة.

المهمة 4.

1 وجّه كبل الطاقة وخط نقل البيانات إلى صندوق التوصيل الموجود أسفل وحدة الحوض. ثم وصل خط نقل البيانات.

ملاحظة يجب تثبيت أسلاك صندوق التوصيل الكهربائي بواسطة فني معتمد، كما يجب تثبيتها وفقاً لقوانين البناء المحلية.



2 انتقل إلى "ضبط مستوى المحور" الصفحة 10.

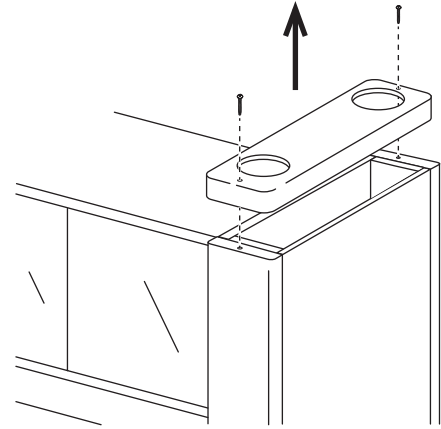
دولاب Preference II

الأدوات الموصى بها

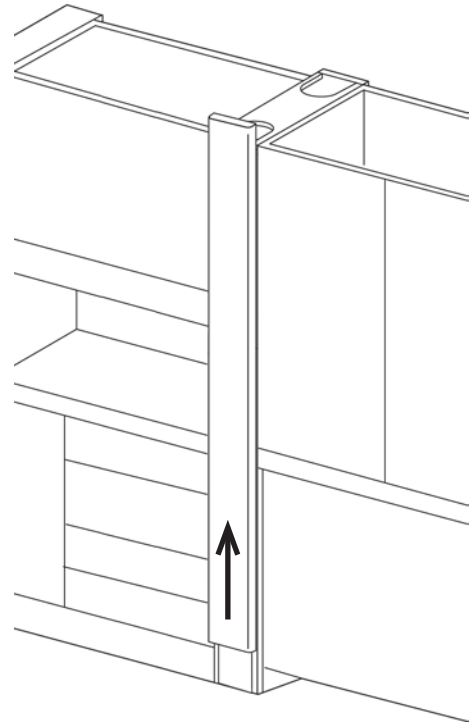
- مفك برأس فيليبس
- مفتاحان سداسيا الرأس مقاس 1/8 و5/32 بوصة

المهمة 1.

1 أزل البرغيين، ثم ارفع الغطاء العلوي.



2 لإزالة الغطاء الجانبي، ادفعه من الأسفل.

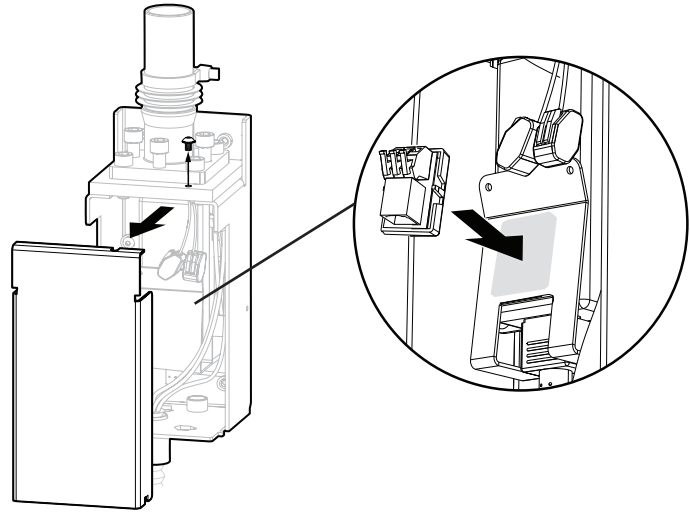


المهمة 2.

1 ارفع غطاء وحدة الإمداد بالطاقة.

2 انزع ورقة الحماية عن لوحة المحول.

3 اربط لوحة المحول بكتيفة وحدة الإمداد بالطاقة.



ملاحظة يجب تركيب أسلاك صندوق التوصيل الكهربائي بواسطة فني معتمد، كما يجب تركيبها وفقاً لقوانين البناء المحلية.



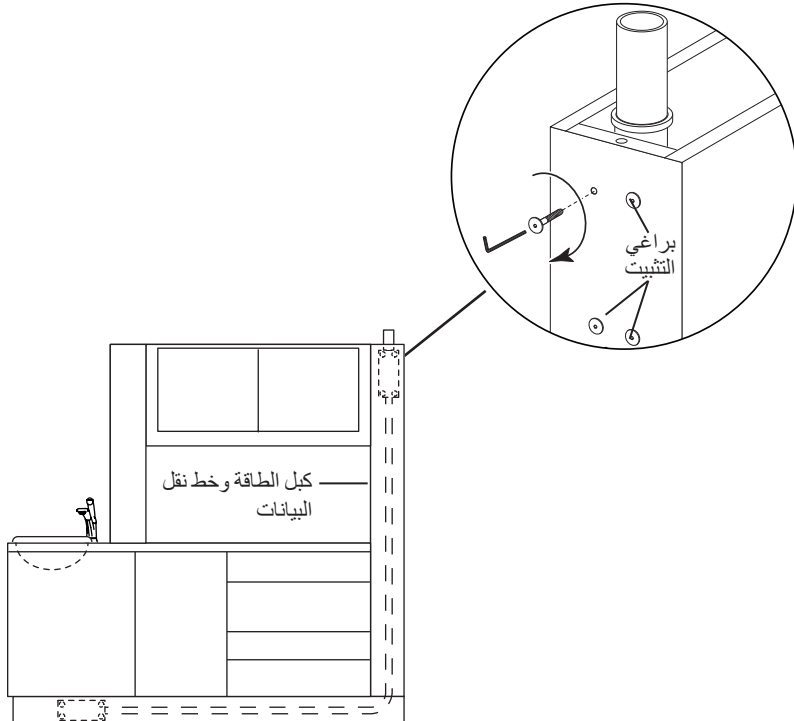
المهمة 3.

1 ضع مادة اللصق Loctite® على براغي التثبيت.

2 استخدم البراغي الأربعة لتثبيت وحدة الإمداد بالطاقة على السطح الداخلي لعمود الأشعة السينية.

3 وجّه كبل الطاقة وخط نقل البيانات إلى صندوق التوصيل الموجود أسفل وحدة الحوض. ثم وصل خط نقل البيانات.

4 انتقل إلى "ضبط مستوى المحور" الصفحة 10.



التثبيت بالحائط

الأدوات الموصى بها

- مثقاب
- لقمنا ثقب مقاس 3/16 و1/2 بوصة
- مفتاح سداسي الرأس مقاس 1/8 بوصة
- ميزان التسوية

تحذير لا تستخدم مثبتات الحائط المجوفة التي تعتمد على عناصر غير هيكلية. ولا تتحمل A-dec أية مسؤولية عن أي تلف ينتج من استخدام مثبتات الحائط المجوفة.

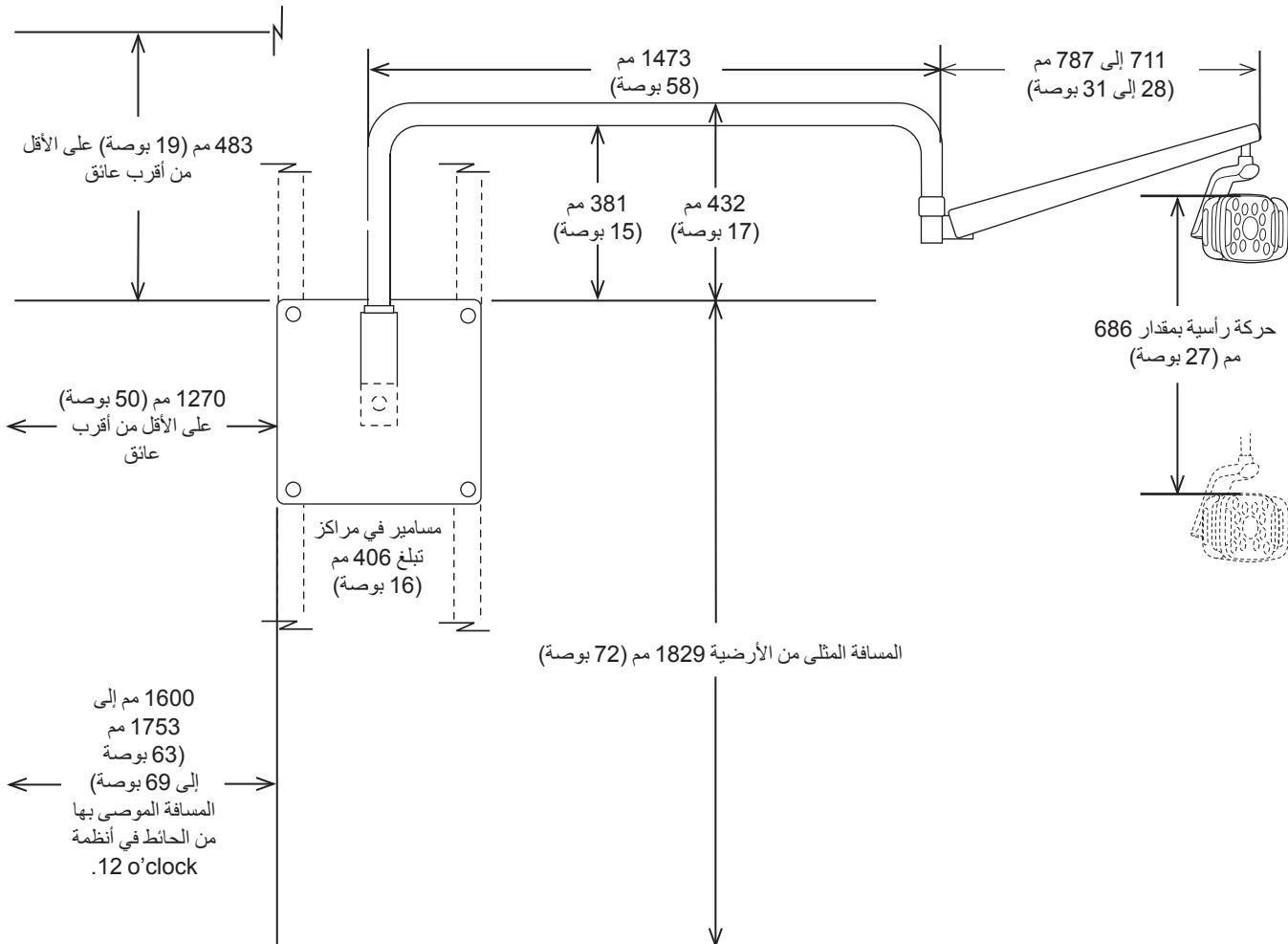


تحذير استشر خبيراً معتمداً، كمهندس إنشاءات أو مدني، بخصوص التثبيت على مسمار معدني أو على الحوائط المبنية. تأكد من توافق جميع التركيبات مع القوانين المحلية. يجب أن تكون الحوائط مصممة لدعم 169 نيوتن (38 رطلاً) كحد أدنى من حمل القص و203 نيوتن/متر (150 رطلاً/قدم) كأدنى قيمة للعزم.

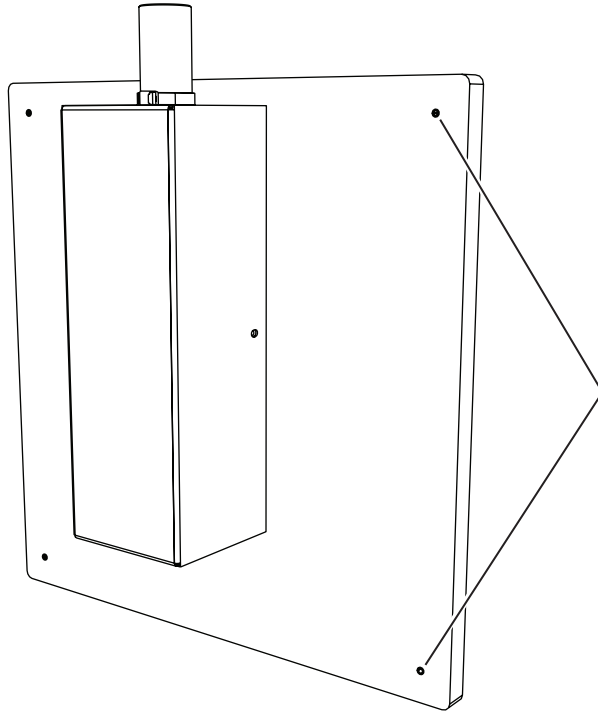


المهمة 1.

1 حدد موضع تثبيت اللوح الخلفي.



المهمة 2.

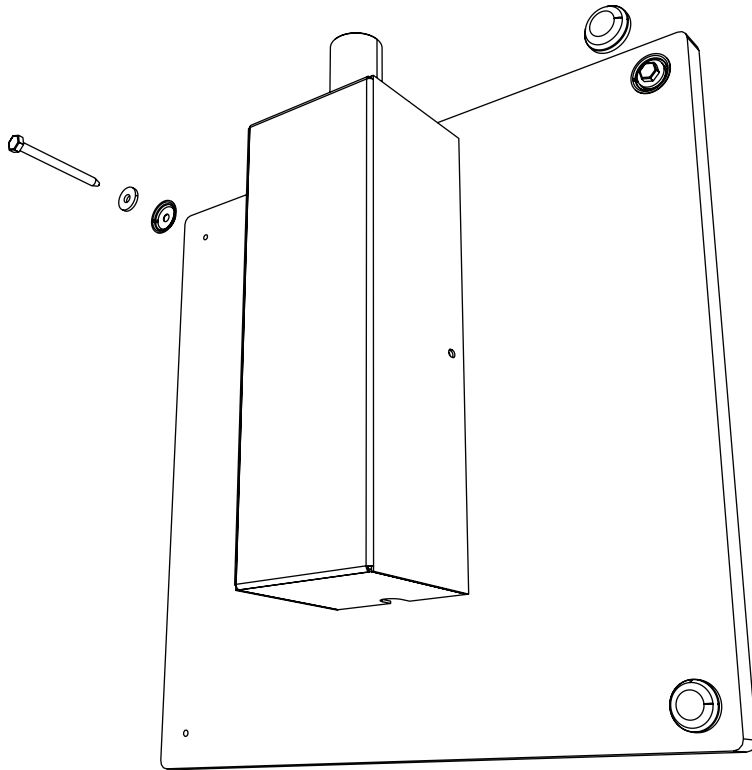


1 قم بتسوية اللوح الخلفي، وضع علامات لتحديد فتحات التثبيت في كل ركن.

2 ضع اللوح الخلفي جانبًا. اتقب فتحة واسعة مقاس 5 مم (3/16 بوصة) عند كل علامة.

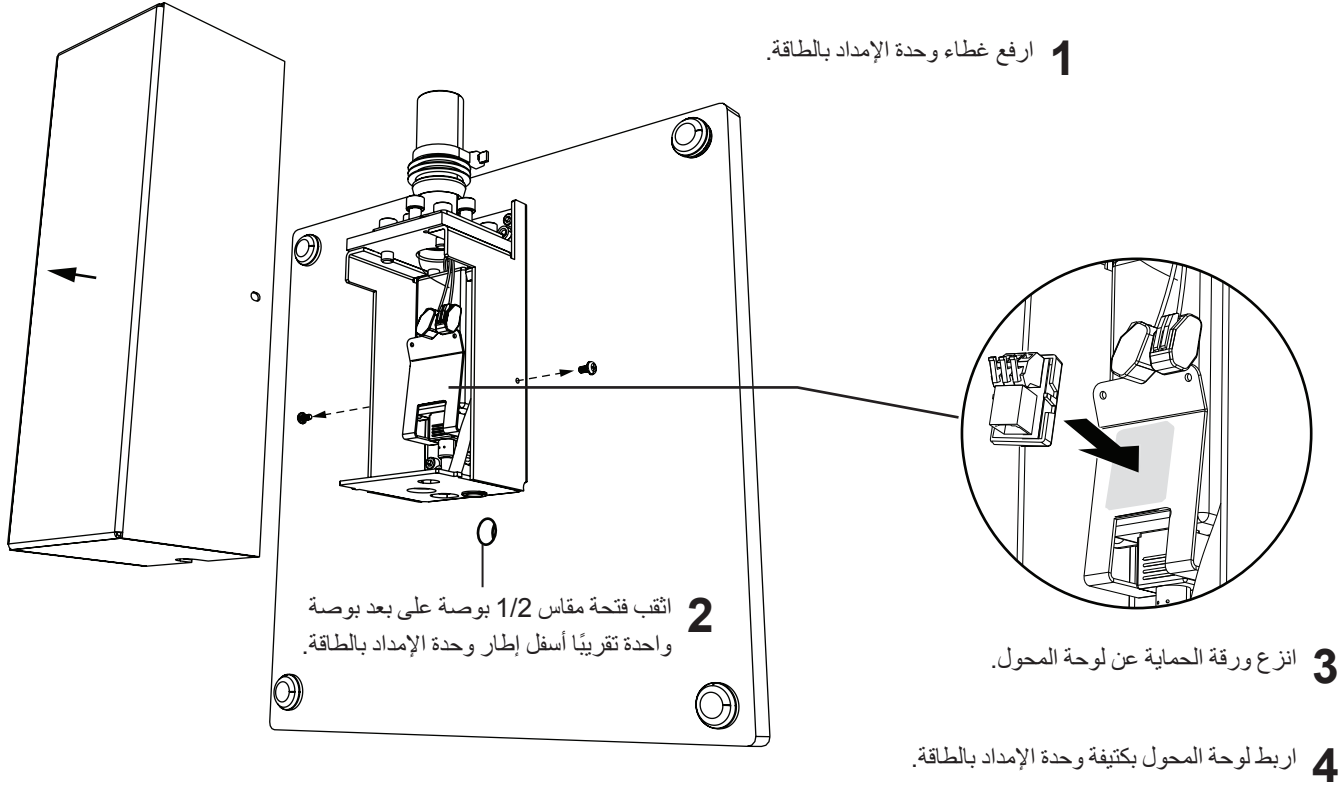
المهمة 3.

1 استخدم أربعة من البراغي سداسية الرأس وصواميل مسطحة وصواميل بشفة في كل ركن لتثبيت اللوح الخلفي.

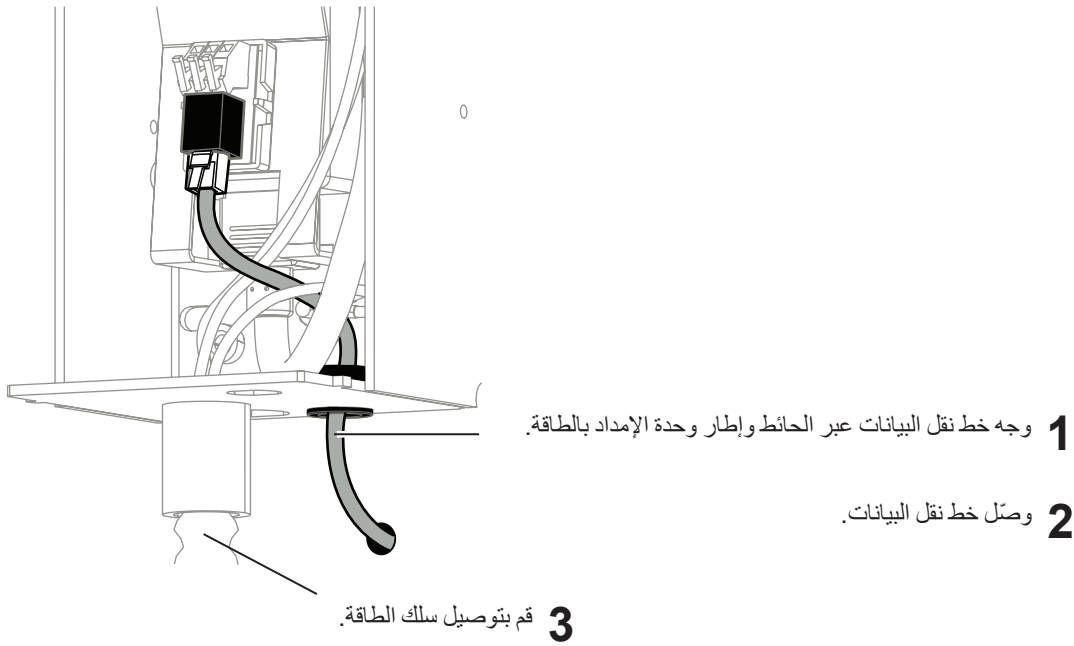


2 اضغط على غطاء الحماية على كل برغي سداسي الرأس.

المهمة 4.



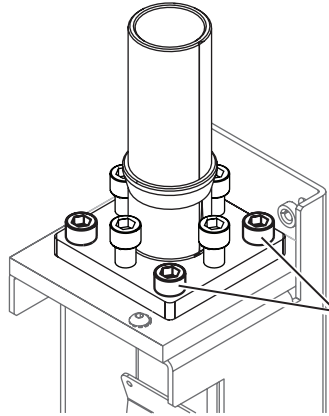
المهمة 5.



ضبط مستوى المحور

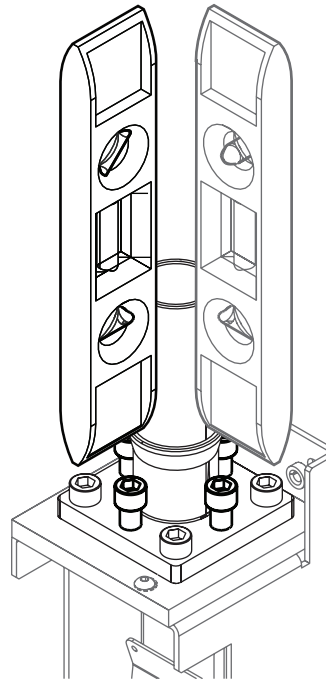
الأدوات الموصى بها

- ميزان التسوية
 - مفتاح سداسي الرأس مقاس 5/16 بوصة
- المهمة 1.**



1 قم بفك براغي التثبيت الأربعة من جوانب إطار وحدة الإمداد بالطاقة.

المهمة 2.



1 ضع ميزان التسوية رأسياً على المحور. ثم حاذيه مع مجموعة من براغي التسوية.

2 اضبط براغي التسوية.

3 حرّك محاذاة ميزان التسوية من مجموعة من البراغي إلى أخرى.

4 اضبط براغي التسوية.

5 كرر ضبط كل مجموعة من براغي التسوية حتى يصبح المحور في الوضع الرأسي الصحيح.

6 بمجرد استواء المحور، اربط براغي التثبيت بإحكام.

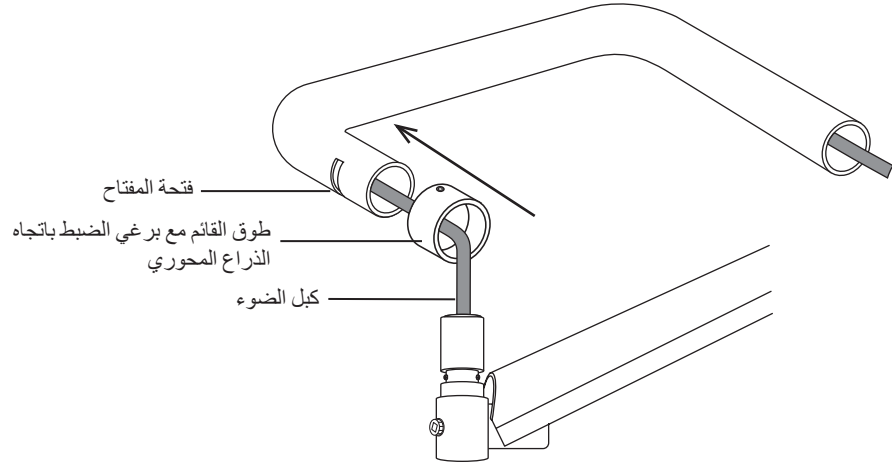
تركيب الذراع المرن ورأس الضوء

الأداة الموصى بها

مفتاح سداسي الرأس مقاس 1/16 بوصة

المهمة 1.

1 ضع قطع الغيار على سطح مستو كما هو موضح.

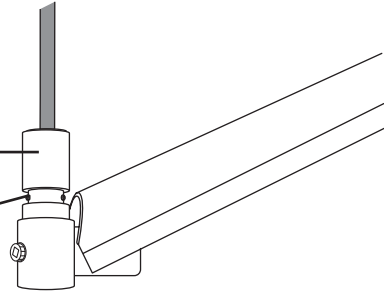


المهمة 2.

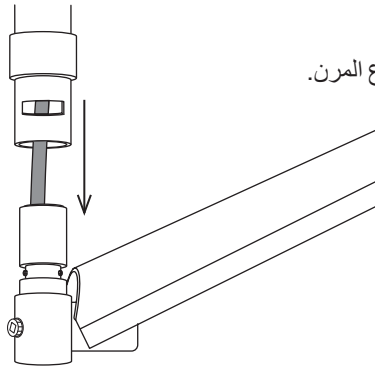
1 وجّه كبل الضوء.

2 قم بتشجيع محور الذراع المرن قليلاً.

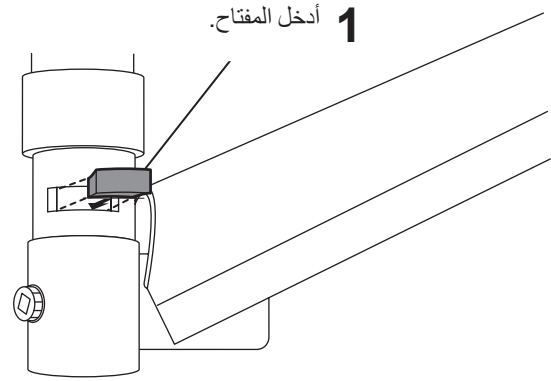
لا تقم بتشجيع التلمة التي سيوضع بها المفتاح.



3 مرر الذراع المحوري إلى داخل الذراع المرن.



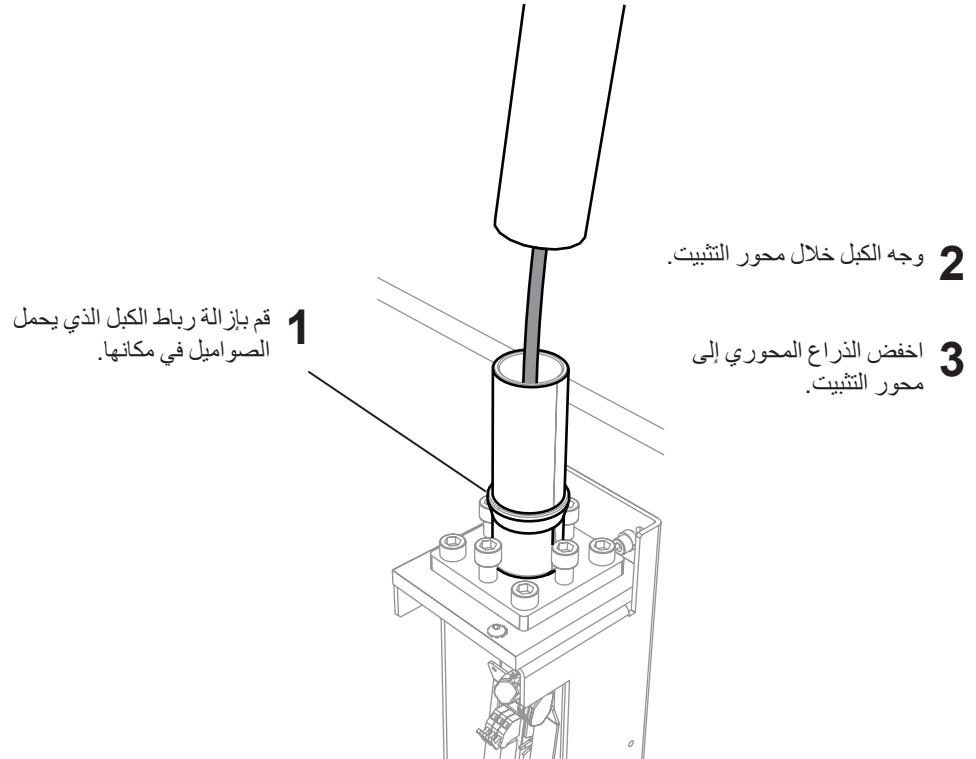
المهمة 3.



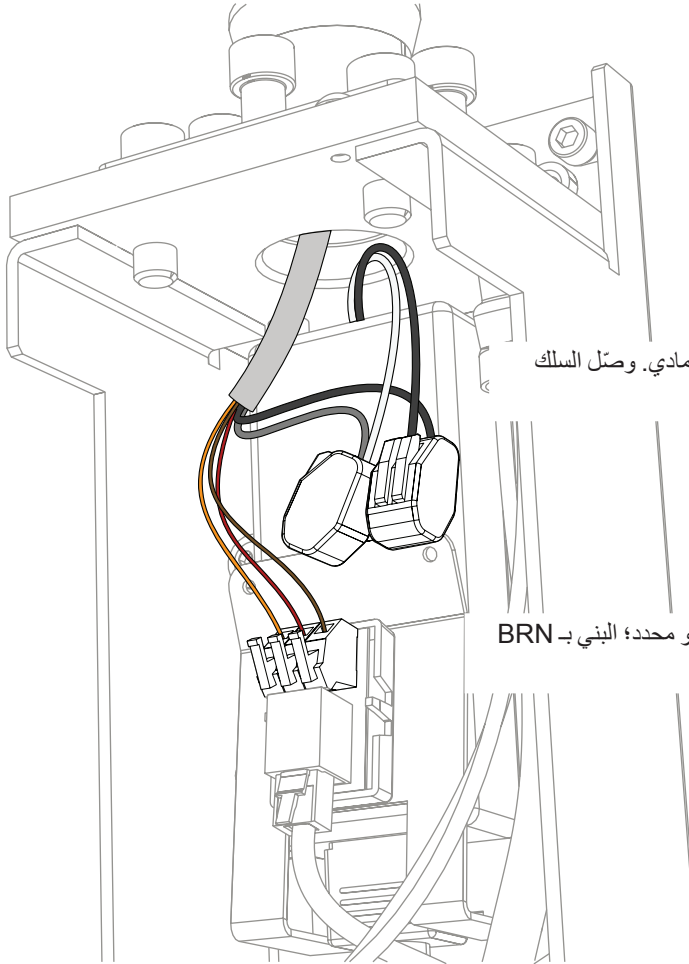
2 أخفض الطوق على الفتحة بحيث لا يكون برغي الضبط فوق المفتاح.

3 أحكم ربط برغي الضبط بلا رأس تمامًا.

المهمة 4.



توصيل كبل الضوء



1 وصل السلك الأبيض بموصل WAGO بالسلك الرمادي. وصل السلك الأسود بموصل WAGO بالسلك الأسود.

2 وصل الأسلاك بمواضعها على لوحة المحول كما هو محدد؛ البني بـ BRN والأحمر بـ RED والبرتقالي بـ ORN.

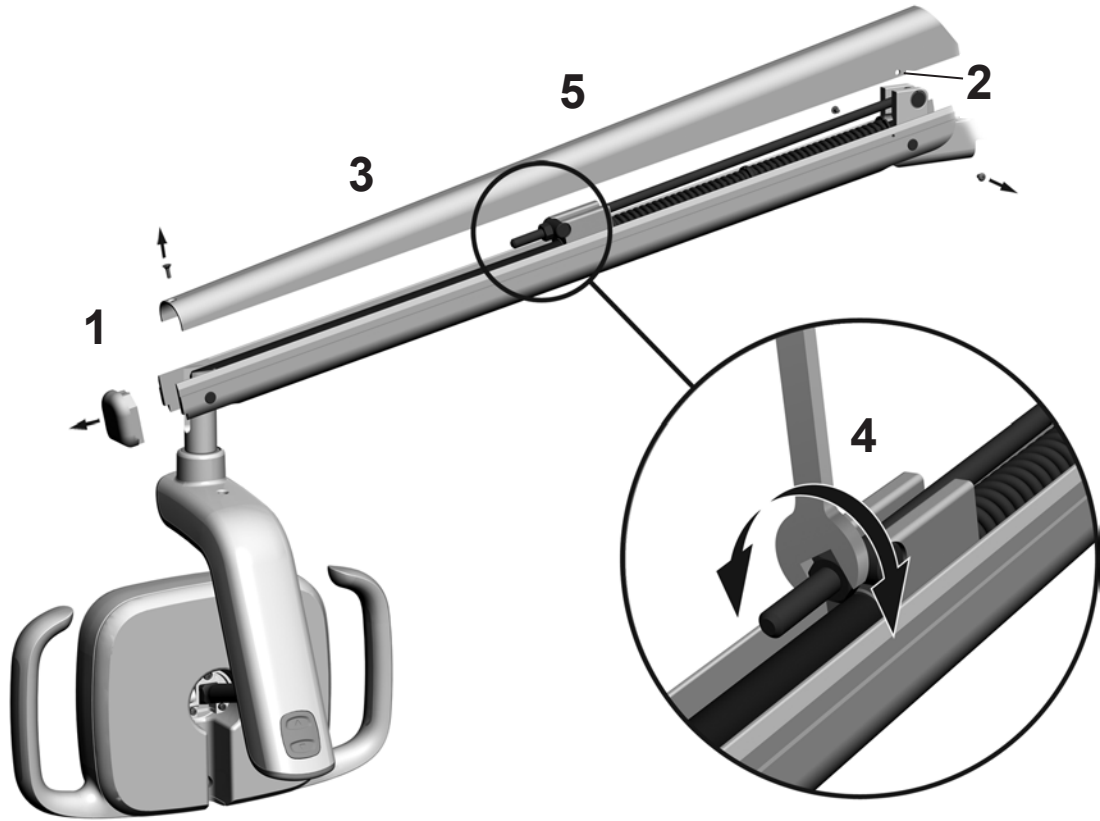
تجهيز وضبط الضوء

ضبط الثقل الموازن للذراع المرن لضوء الأسنان

الأدوات الموصى بها

- مفك برأس فيليبس
- مفتاح سداسي الرأس مقاس 5/64 بوصة
- مفتاح الربط الشامل مقاس 1/2 بوصة

1. قم بإزالة الغطاء الخارجي.
2. قم بإزالة البرغيين المثبتين للغطاء.
3. أزل الغطاء.
4. قم بضبط الصمولة الموجودة عند نهاية الزنبرك. في حالة انحراف ضوء الأسنان لأعلى، قم بتدوير الصمولة في عكس اتجاه عقارب الساعة. في حالة انحراف ضوء الأسنان لأسفل، قم بتدوير الصمولة في اتجاه عقارب الساعة.
5. أعد وضع الغطاء على الذراع المرن (مع عدم تثبيته). ثم تأكد من عدم انحرافه.
6. كرر الخطوتين 4 و5 إلى أن يتم التخلص من الانحراف.



ملاحظة يمكن تركيب مجموعة حد إيقاف الحركة الاختيارية (رقم الجزء 90.1044.00) للحد من حركة الذراع المرن لأعلى ولأسفل.



ضبط شد الدوران

الأداة الموصى بها

مفتاح سداسي الرأس مقاس 7/64 بوصة

ضبط الشد الأفقي والقطري

المهمة 1.



تنبيه عند فك الأغطية أو استبدالها، احرص على ألا تتلف أية أسلاك. تحقق من إحكام تثبيت الأغطية بعد استبدالها.



المهمة 2.



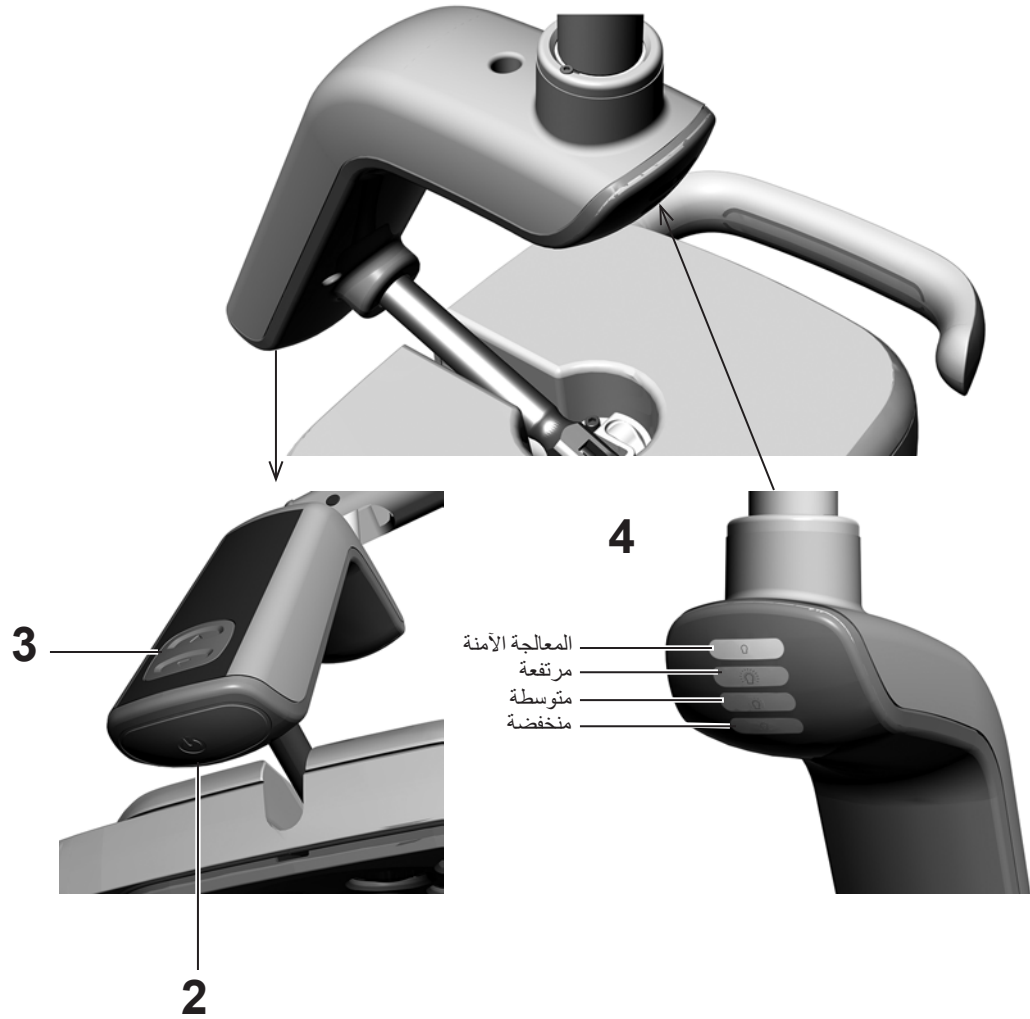
ضبط الشد الرأسي



اختبار الضوء

استخدام الأزرار


1. قم بتشغيل النظام.
2. قم بتشغيل الضوء.
3. اضغط على الأزرار لاختبار الضوء في كل وحدة.
4. تحقق من إنارة الضوء المناسب في غطاء المؤشر في كل وضع.
5. إذا لم يعمل النظام بشكل سليم، فافحص توصيلات الأسلاك.






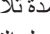
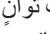
استخدام لوحة اللمس

لوحة اللمس القياسية

1 قم بتوصيل النظام بالطاقة.

2 للتحقق من تشغيل الضوء وإيقاف تشغيله، وللتبديل بين أوضاع شدة الضوء المختلفة، اضغط على  وحرره مرارًا.

ملاحظة  عندما يكون الضوء في وضع الحشو المركب (أو المعالجة الآمنة)، يومض مؤشر الضوء في لوحة اللمس.

3 لتعطيل خاصية التشغيل/إيقاف التشغيل التلقائي، اضغط مع الاستمرار على  و  (أو  و  في لوحة اللمس الفائقة A-dec 300) في الوقت نفسه) لمدة ثلاث ثوانٍ. وتشير صافرة واحدة إلى أنه قد تم إيقاف تشغيل خاصية التشغيل/إيقاف التشغيل التلقائي. لإعادة تفعيل الخاصية، كرر هذه الخطوة. تشير ثلاث صافرات إلى تنشيط خاصية التشغيل/إيقاف التشغيل التلقائي.



لوحة اللمس الفائقة A-dec 500



لوحة اللمس الفائقة A-dec 300



ضوء الأسنان A-dec 574L و575L بالدولاب أو الحائط دليل التركيب

المعلومات التنظيمية

تتوفر المعلومات التنظيمية مع معدات A-dec على النحو الذي تنص عليه متطلبات الوكالة. وتتوفر هذه المعلومات في إرشادات الاستخدام الخاصة بالمعدة أو في وثيقة المعلومات التنظيمية ومواصفات المنفصلة. إذا كنت بحاجة إلى هذه المعلومات، يُرجى زيارة "مكتبة الوثائق" على موقع الويب www.a-dec.com.

المقر الرئيسي لشركة A-dec

Crestview Drive 2601

Newberg, OR 97132، الولايات المتحدة الأمريكية

هاتف: 1.800.547.1883 داخل الولايات المتحدة الأمريكية/كندا

هاتف: 1.503.538.7478 خارج الولايات المتحدة الأمريكية/كندا

فاكس: 1.503.538.0276

www.a-dec.com / www.a-dec.biz

لا تقدم شركة A-dec Inc ضمانًا من أي نوع بخصوص المحتوى الذي تتضمنه هذه الوثيقة، على سبيل المثال لا الحصر، الضمانات الضمنية لتأجيل التسويق والملاءمة لغرض معين.