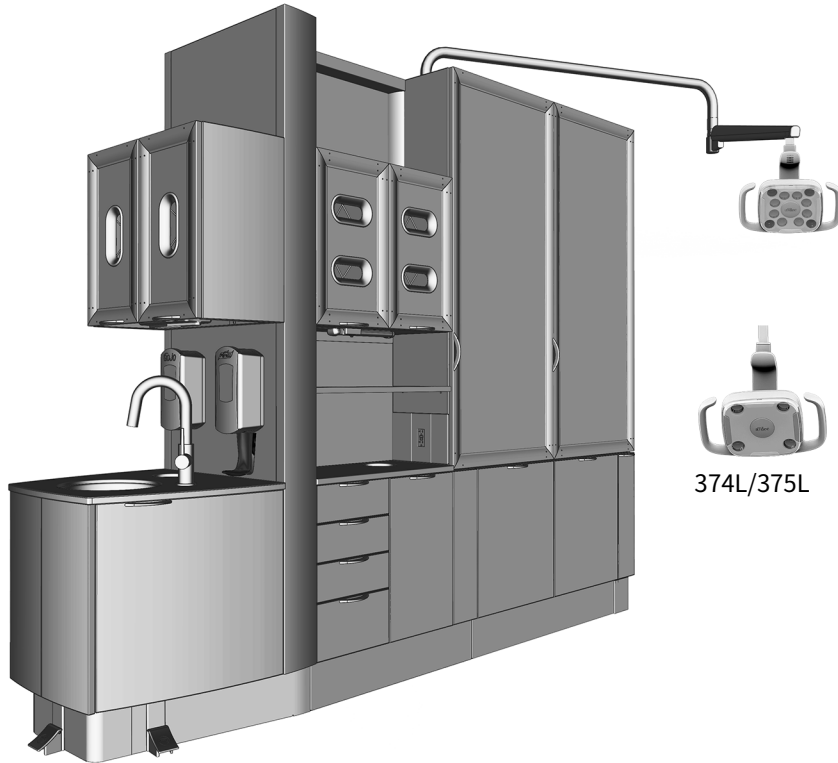




A-dec 374L/574L/375L/575L 口腔灯机柜 / 壁装式 安装指南



安装在 A-dec Inspire® 592 中央式橱柜上的
A-dec 574L 口腔灯



安装在 Preference Collection® 机柜上的
A-dec 574L 口腔灯

本文中涉及的产品型号和版本

型号	版本	描述
374L/375L/574L/575L	A	口腔灯
592/593/595	A	牙科用家具
Preference Collection	A	牙科用家具

开始之前



注意 根据当地法规，电源布线 (100 – 240 VAC) 必须由持证电工或其他有资质的人员进行安装。

1. 在开始安装之前，请关闭系统电源。



警告 未关闭或切断电源即开始此过程可能会导致产品损坏或严重的人身伤害甚至死亡。



注意 电路板对静电敏感。触摸电路板、或对电路板进行任何操作时，必须采取防静电 (ESD) 预防措施。电路板应仅由电工或合格的维修人员来安装。

安装电源

请参见系统配置部分：

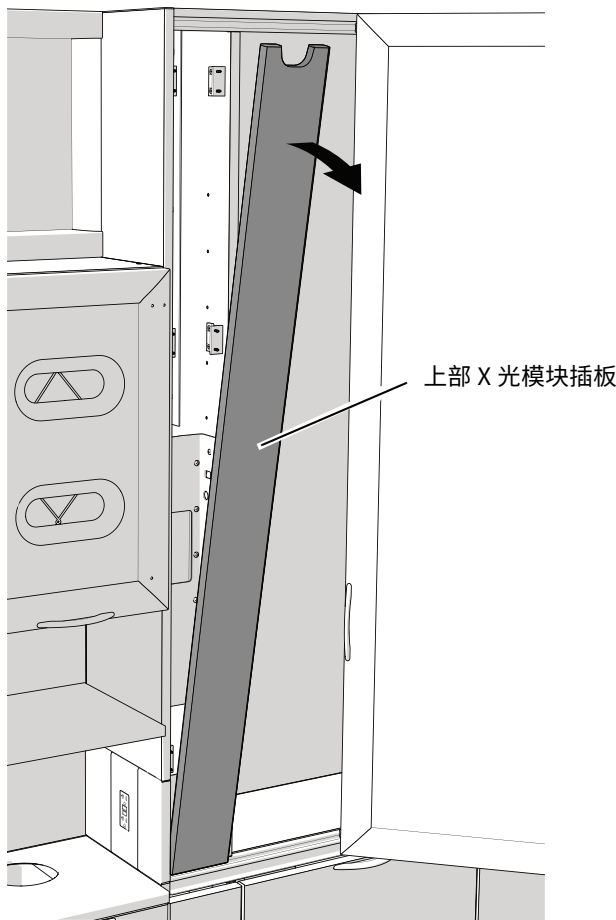
A-dec Inspire 592 中央式橱柜和 Preference Collection 机柜 ... 3
A-dec Inspire 593 全侧式橱柜和 595 壁装式机柜 7
壁装式 10

A-dec Inspire 592 中央式橱柜和 Preference Collection 机柜

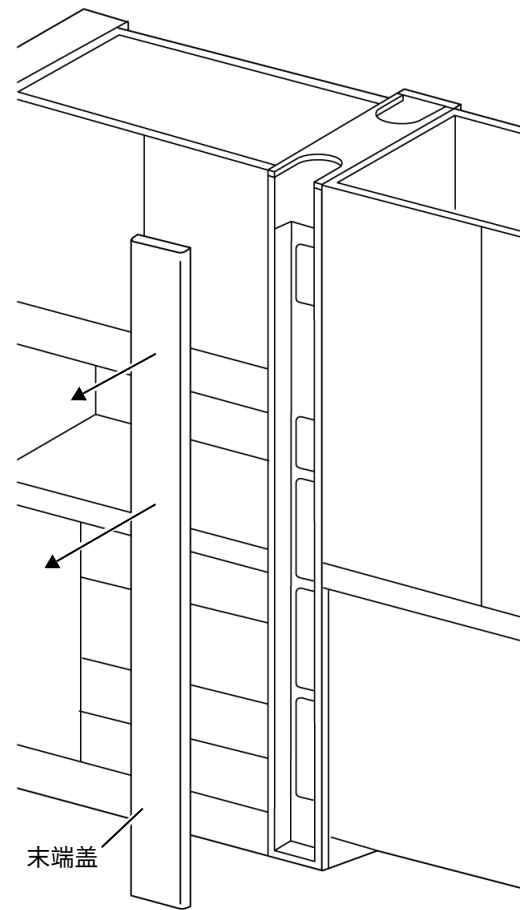
推荐工具

- 1/8 英寸和 3/16 英寸六角扳手

任务 1.



592 中央式橱柜



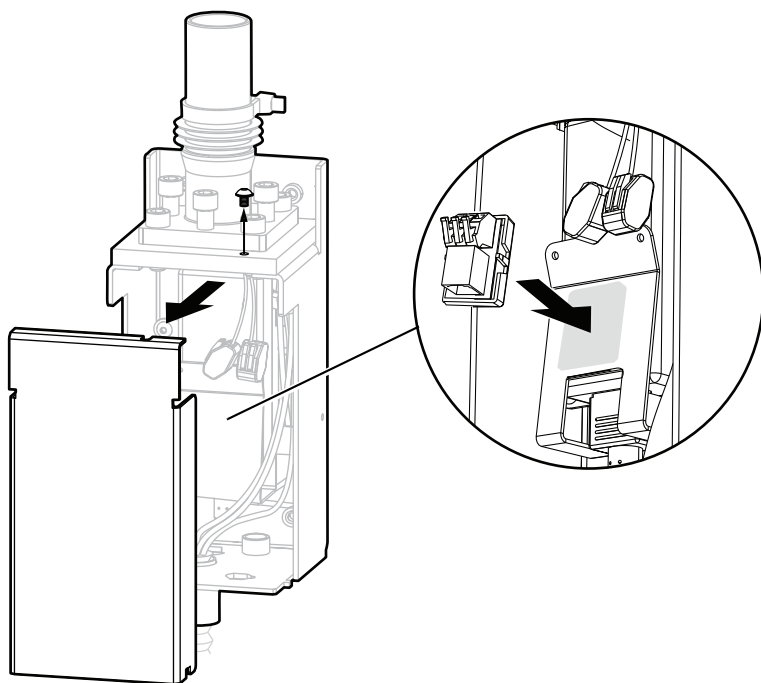
Preference Collection

- 1 取下上部 X 光模块插板或末端盖。

任务 2.

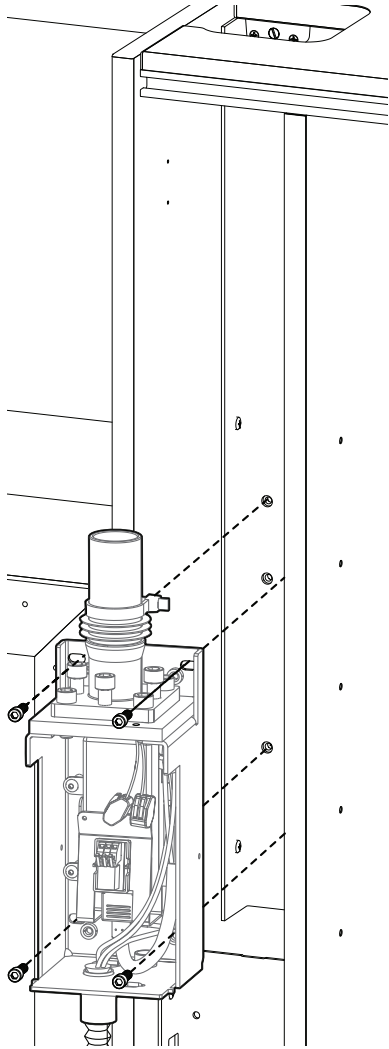


注意 取下或装回罩盖时，注意不要损坏任何电线或导管。装回罩盖后，请确认其是否牢固。

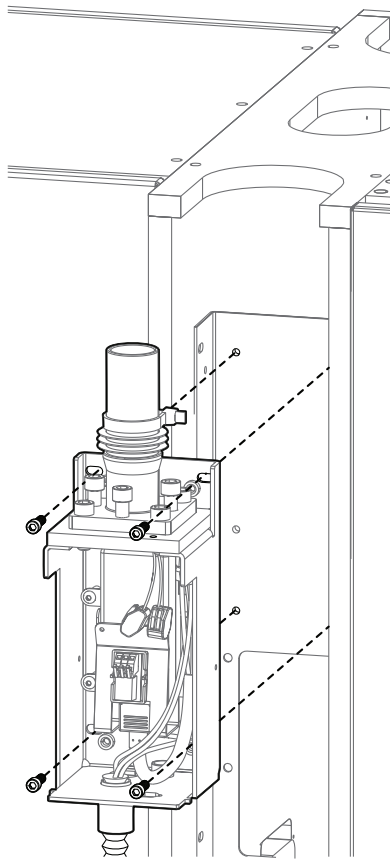


- 1** 取下电源罩盖。
- 2** 撕去适配器板外的保护纸。
- 3** 将适配器板连接到电源支架。

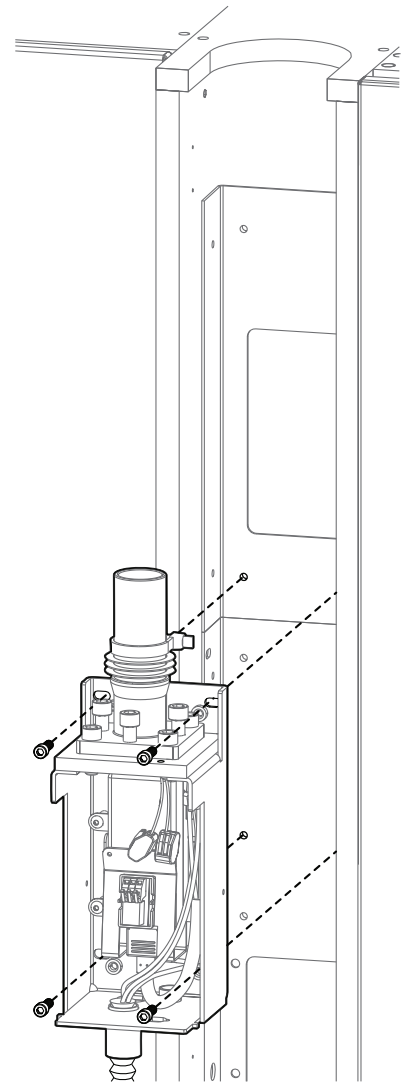
任务 3.



592 中央式橱柜



标准的 Preference 中央式橱柜

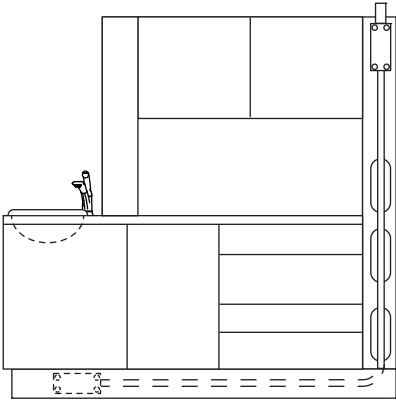


较高的 Preference 中央式橱柜

1 将 Loctite® 贴到四个固定螺钉上。

2 使用四个螺钉来安装电源。

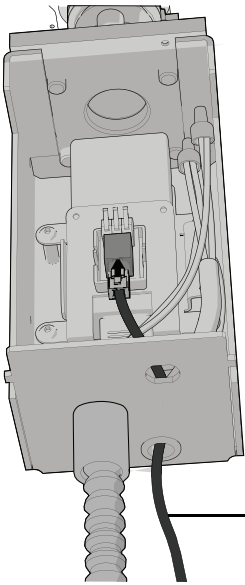
任务 4.



- 1 将护线管布置到水槽下方的接线盒。

Preference Collection 图示

任务 5.



备注 口腔灯随附的数据线可用于能够通过触控板操作口腔灯的 A-dec 产品。这些产品包括 A-dec 500、A-dec 400、A-dec 300、A-dec 200 和 Performer®（版本 B），以及具有已升级治疗椅电路板和治疗台触控板的 Decade®、Cascade® 和 Performer（版本 A）牙科治疗椅。切勿将数据线插入电话插槽中。如果治疗台不包括触控板，请忽略此数据线指南。

- 1 将数据线穿过电源边框。
- 2 连接数据线。

下一步 请参见第 13 页上的“安装屈臂和口腔灯灯头”。

A-dec Inspire 593 全侧式橱柜和 595 壁装式机柜

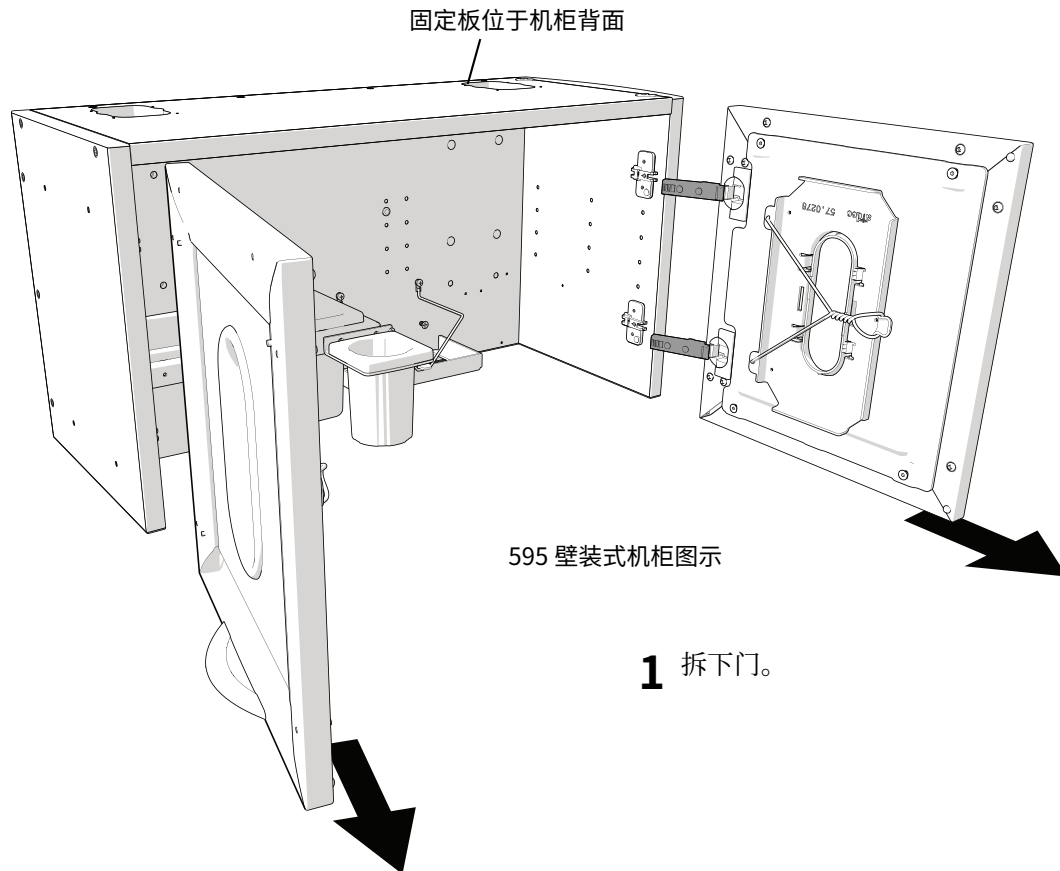


阅读此内容！仅限 595 壁装式机柜。可以朝向机柜的任意一侧安装口腔灯。随附安装的固定板对于口腔灯和机柜装置的结构完整必不可少。有关如何移动固定板的说明，请参见 *A-dec Inspire 595 Wall-Mounted Cabinet Installation Guide* (A-dec Inspire 595 壁装式机柜安装指南)，p/n 86.0520.00。

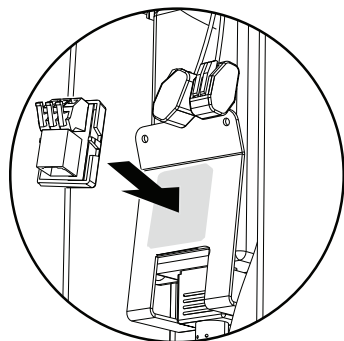
推荐工具

- 钻
- 3/16 英寸六角扳手

任务 1.

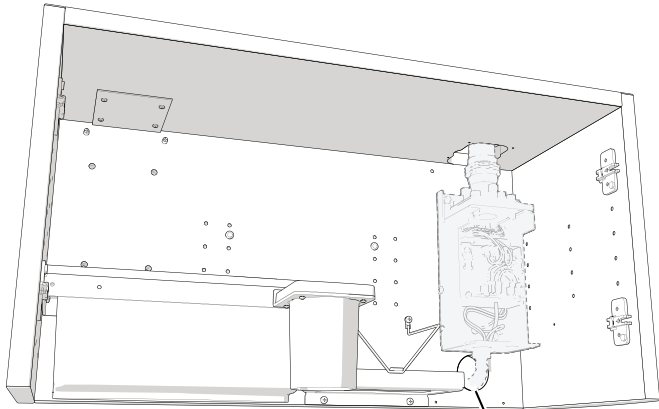


任务 2.



- 1** 撕去适配器板外的保护纸。
- 2** 将适配器板连接到电源支架。

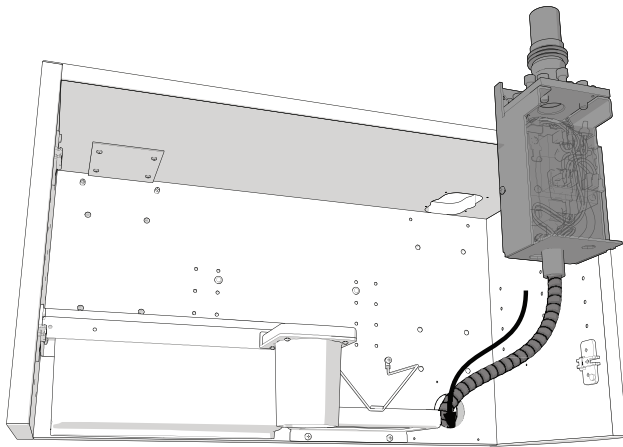
任务 3. (仅限 595 壁装式机柜)



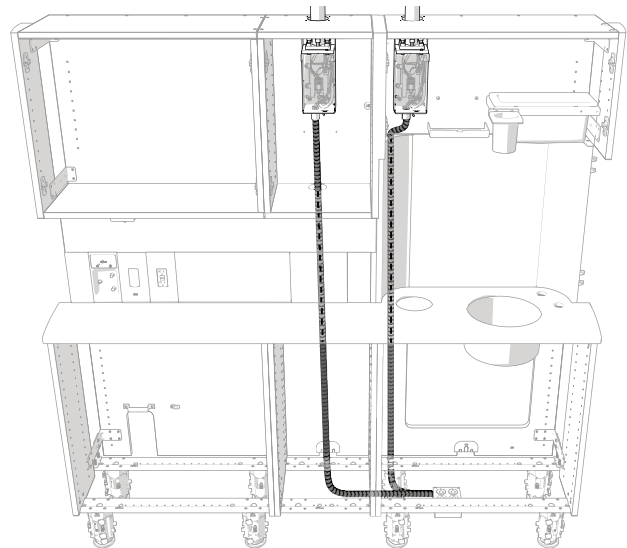
51 毫米 (2 英寸) 孔

- 1 在机柜和墙壁上电源安装位置下方约 51 毫米 (2 英寸) 处钻出一个 51 毫米 (2 英寸) 的孔。此孔用于布置护线管和数据线。

任务 4.



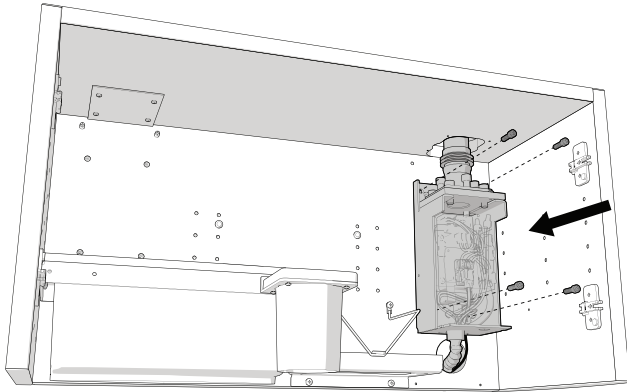
595 壁装式机柜



593 全侧式橱柜上可能的位置图示

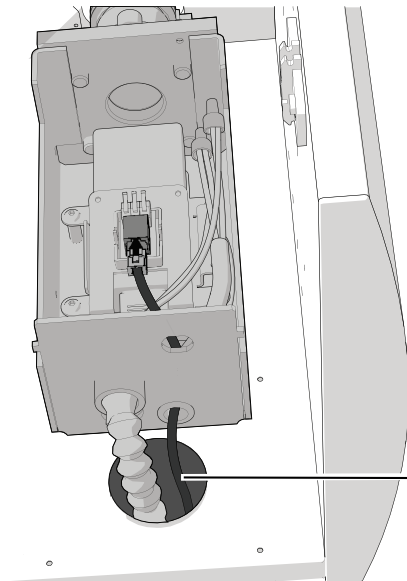
- 1 将护线管布置到接线盒。

任务 5.



- 1 将 Loctite 贴到四个固定螺钉上。
- 2 使用四颗螺钉将电源安装到机柜背面。

任务 6.



595 壁装式机柜图示



备注 口腔灯随附的数据线可用于能够通过触控板操作口腔灯的 A-dec 产品。这些产品包括 A-dec 500、A-dec 400、A-dec 300、A-dec 200 和 Performer (版本 B)，以及具有已升级治疗椅电路板和治疗台触控板的 Decade、Cascade 和 Performer (版本 A) 牙科治疗椅。切勿将数据线插入电话插槽中。如果治疗台不包括触控板，请忽略此数据线指南。

- 1 将数据线穿入机柜和电源边框。
- 2 连接数据线。

下一步 请参见第 13 页上的“安装屈臂和口腔灯灯头”。

壁装式

推荐工具

- 钻
- 3/16 英寸和 1/2 英寸钻头
- 1/8 英寸六角扳手
- 9/16 英寸内六角扳手和棘轮扳手
- 水平仪



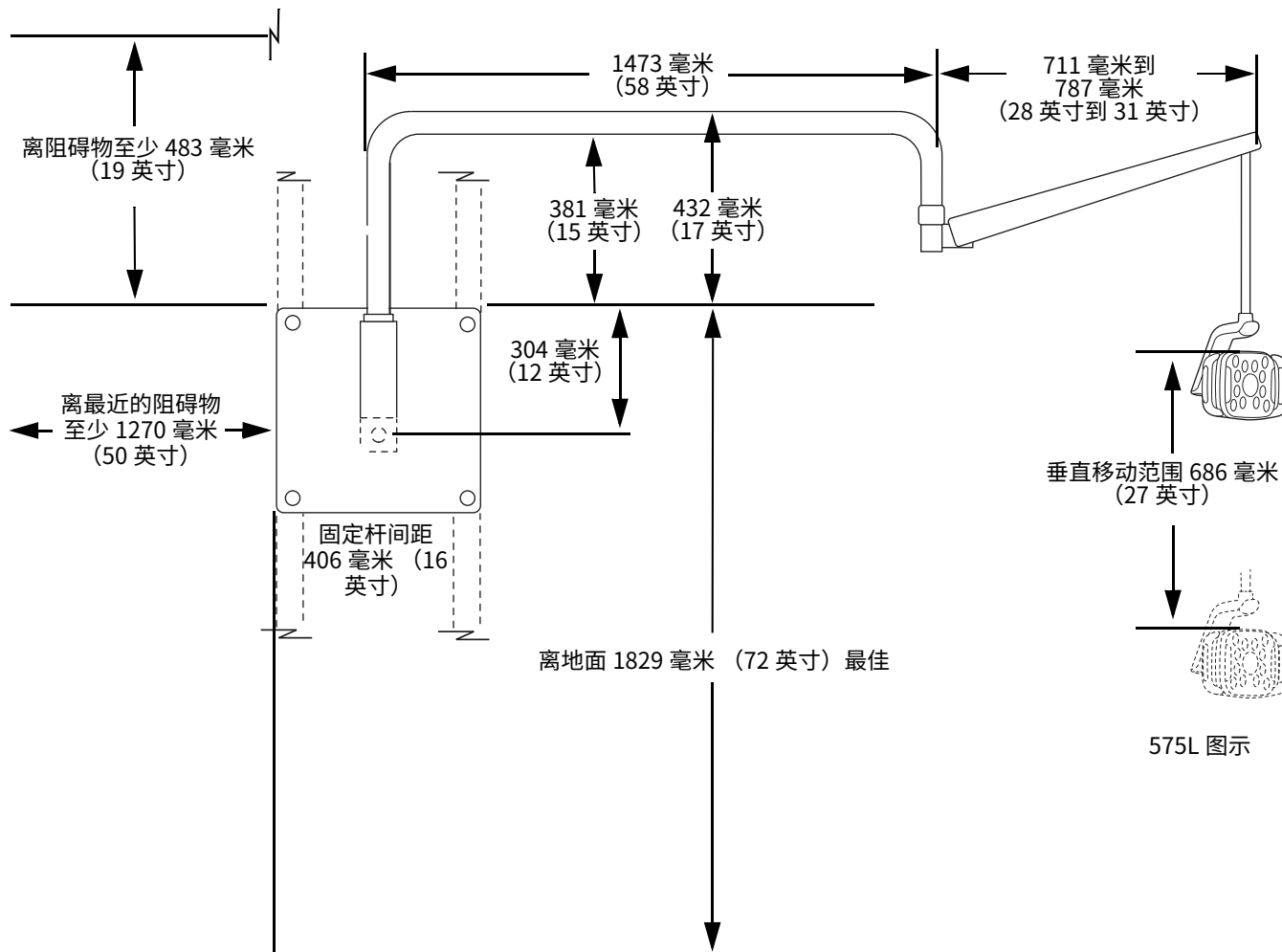
警告 请勿使用中空的墙壁紧固件，因其使用的是非建筑性元件。A-dec 对因使用中空墙壁紧固件造成的任何损害概不负责。



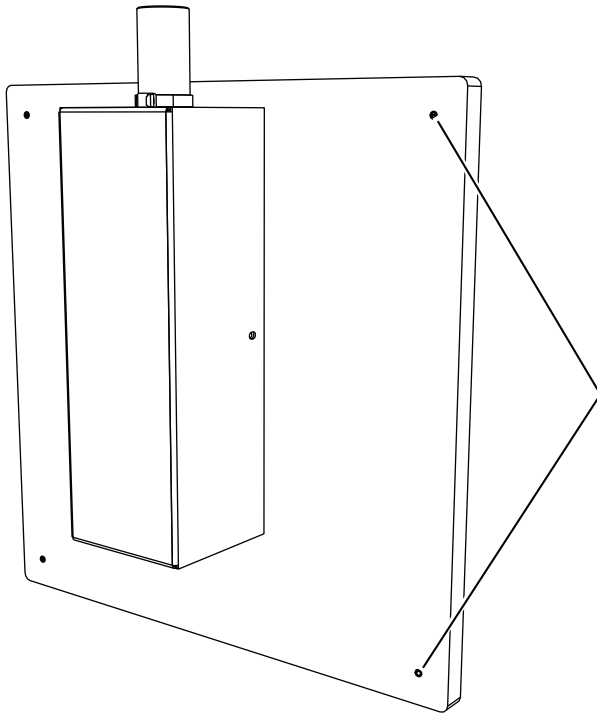
警告 若要了解如何在金属固定杆或砌筑墙上进行安装，可以咨询执业专业人士（如建筑师）。确保所有安装都遵守当地的法规。墙壁所支持的剪切载荷必须至少为 169 牛（38 磅），支持的扭矩必须至少为 203 牛米（150 英尺磅）。

任务 1.

1 确定背板的安装位置。

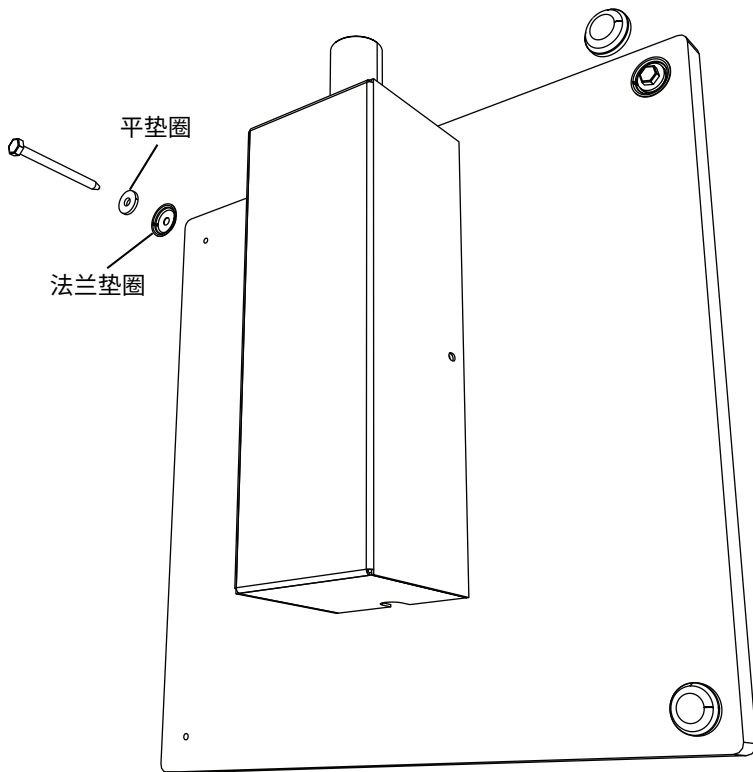


任务 2.



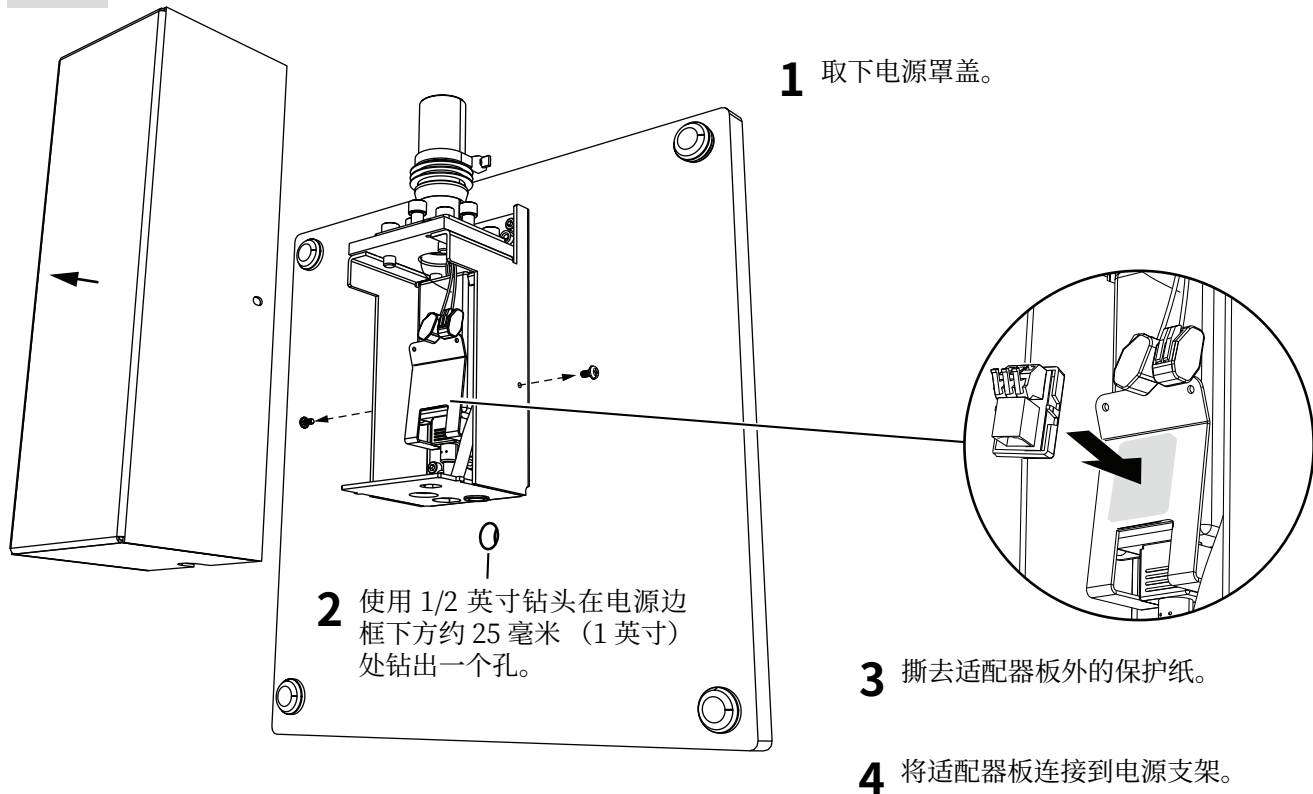
- 1** 校平背板，然后标记每个角的固定孔。
- 2** 将背板放在一边。
使用 3/16 英寸钻头在每个标记处钻出一个孔。

任务 3.

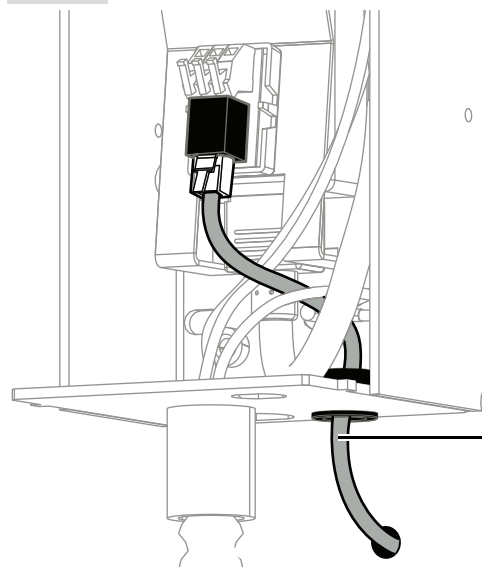


- 1** 在每一个角中，使用 9/16 英寸内六角扳手和棘轮扳手，用方头螺钉、平垫圈和法兰垫圈固定背板。
- 2** 在每个方头螺钉上套一个盖子。

任务 4.



任务 5.



备注 口腔灯随附的数据线可用于能够通过触控板操作口腔灯的 A-dec 产品。这些产品包括 A-dec 500、A-dec 400、A-dec 300、A-dec 200 和 Performer (版本 B)，以及具有已升级治疗椅电路板和治疗台触控板的 Decade、Cascade 和 Performer (版本 A) 牙科治疗椅。切勿将数据线插入电话插槽中。如果治疗台不包括触控板，请忽略此数据线指南。

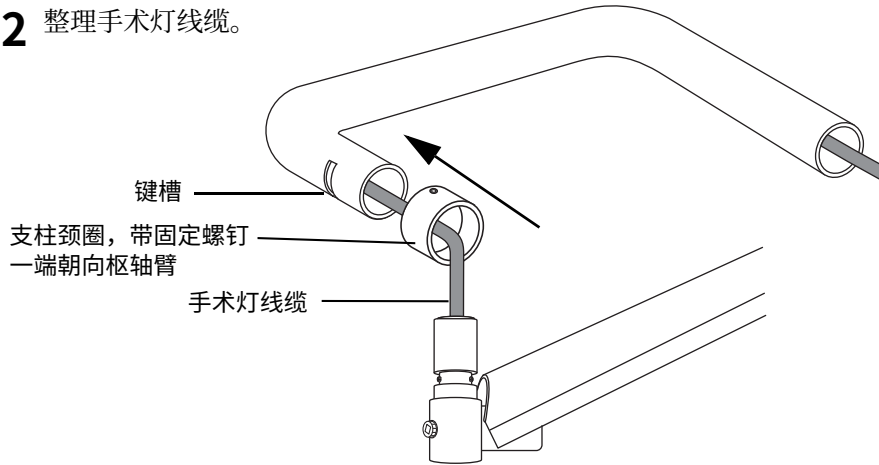
安装屈臂和口腔灯灯头

推荐工具

- 1/16 英寸六角扳手

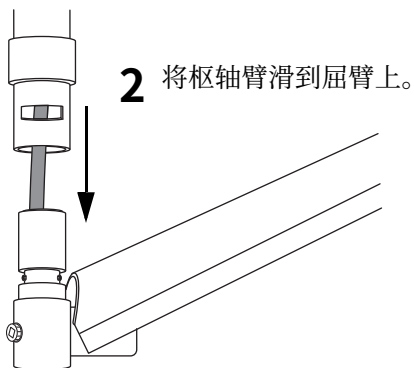
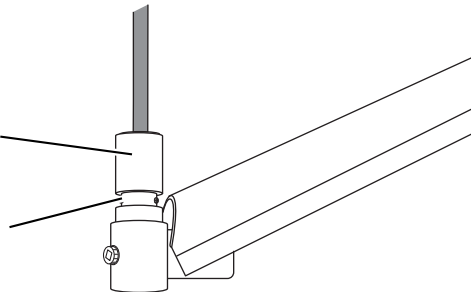
任务 1.

- 1 如图所示，将各部件放置在一个平面上。
- 2 整理手术灯线缆。

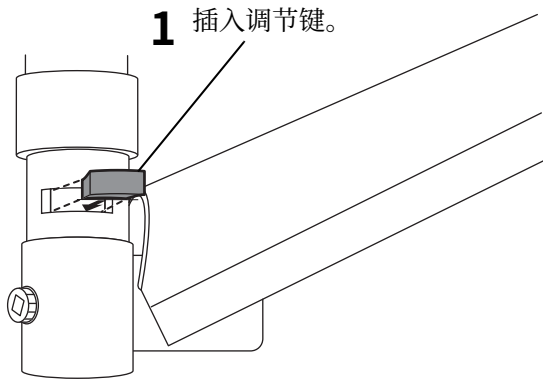


任务 2.

- 1 稍微润滑一下屈臂枢轴。
请勿润滑调节键下的凹槽。



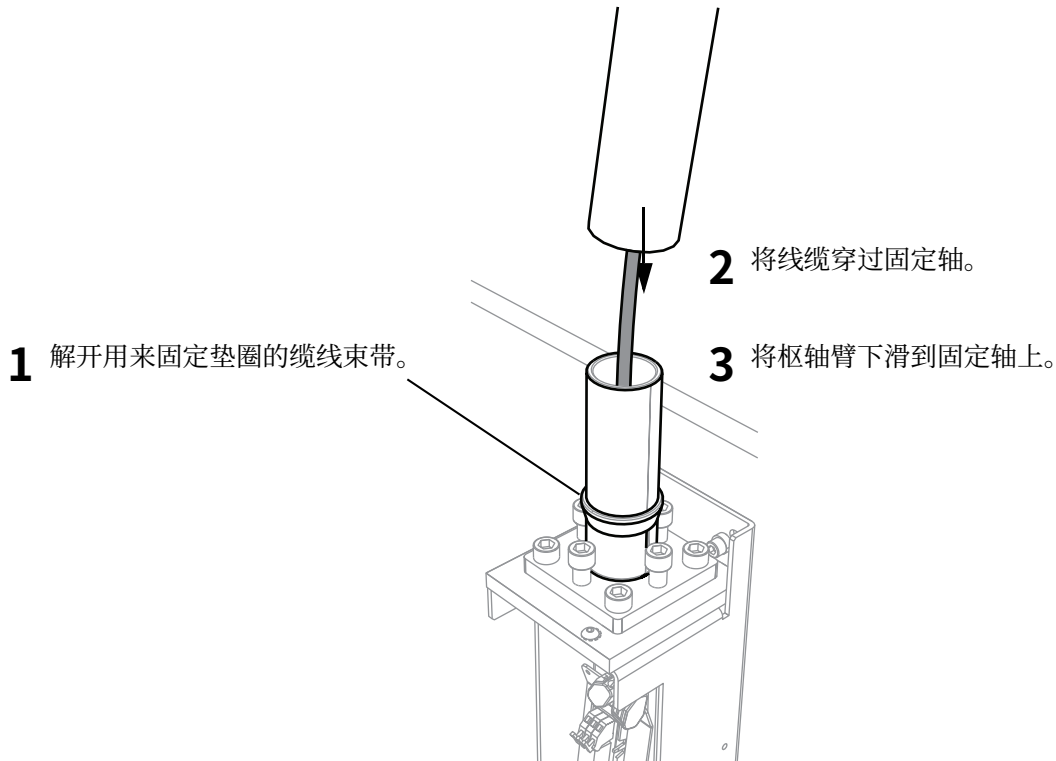
任务 3.



2 将颈圈下滑到键槽上，使固定螺钉在调节键以下。

3 拧紧固定螺钉。

任务 4.

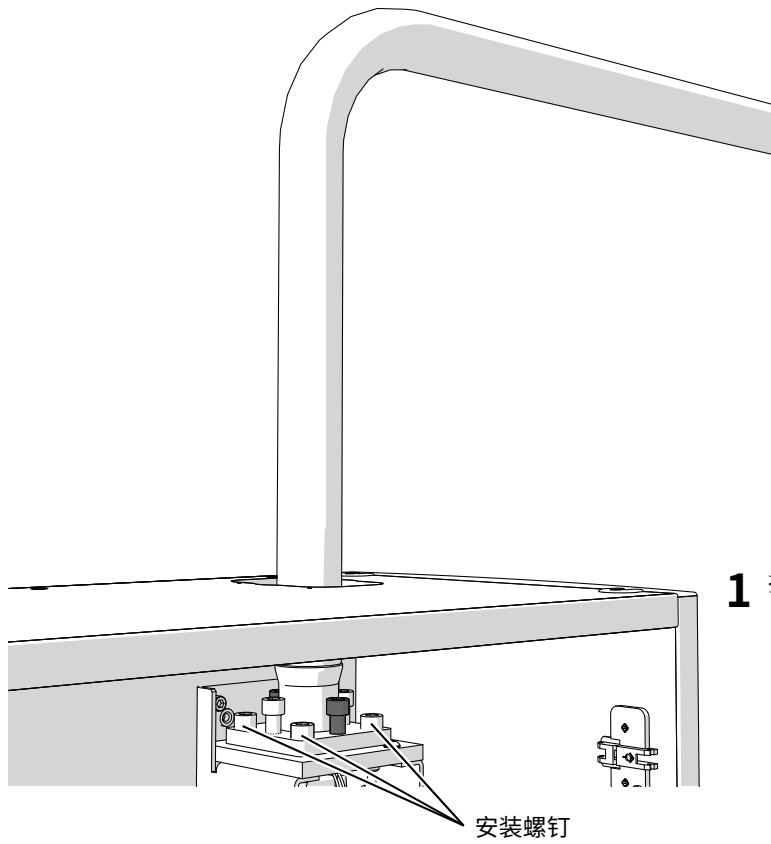


校平口腔灯

推荐工具

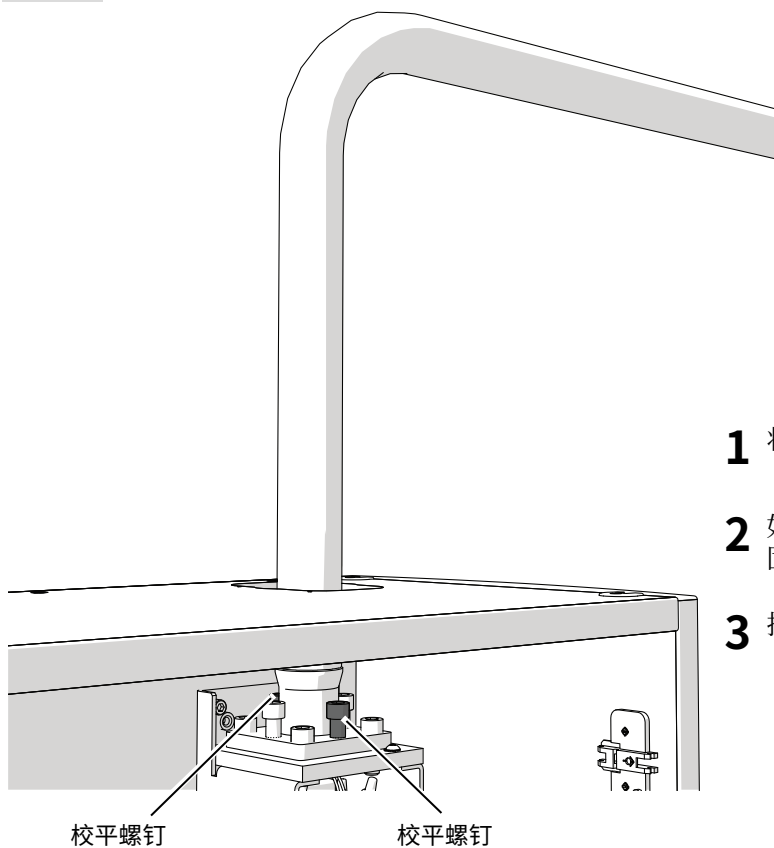
- 5/16 英寸六角扳手

任务 1.



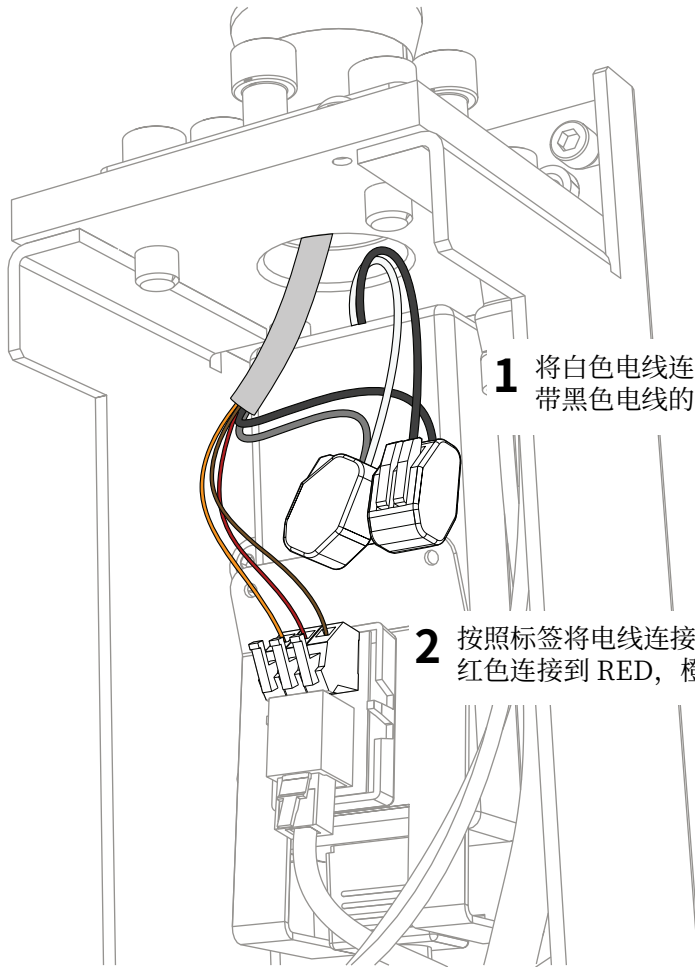
1 拧松电源框边角的四个固定螺钉。

任务 2.



- 1** 将灯放置在多个位置上并检查其是否滑动。
- 2** 如果灯在任意位置上滑动，调整校平螺钉直至灯固定在位。
- 3** 拧紧安装螺钉。

连接手术灯线缆



1 将白色电线连接到带有灰色电线的 WAGO® 接口。将黑色电线连接到带黑色电线的 WAGO 接口。

2 按照标签将电线连接到转接器板上的相应位置；褐色连接到 BRN，红色连接到 RED，橙色连接到 ORN。

准备和调节手术灯

调节口腔灯灯臂承重

检查口腔灯灯臂是否存在滑移。如果口腔灯存在滑移，请完成以下步骤来调整灯臂承重。

推荐工具

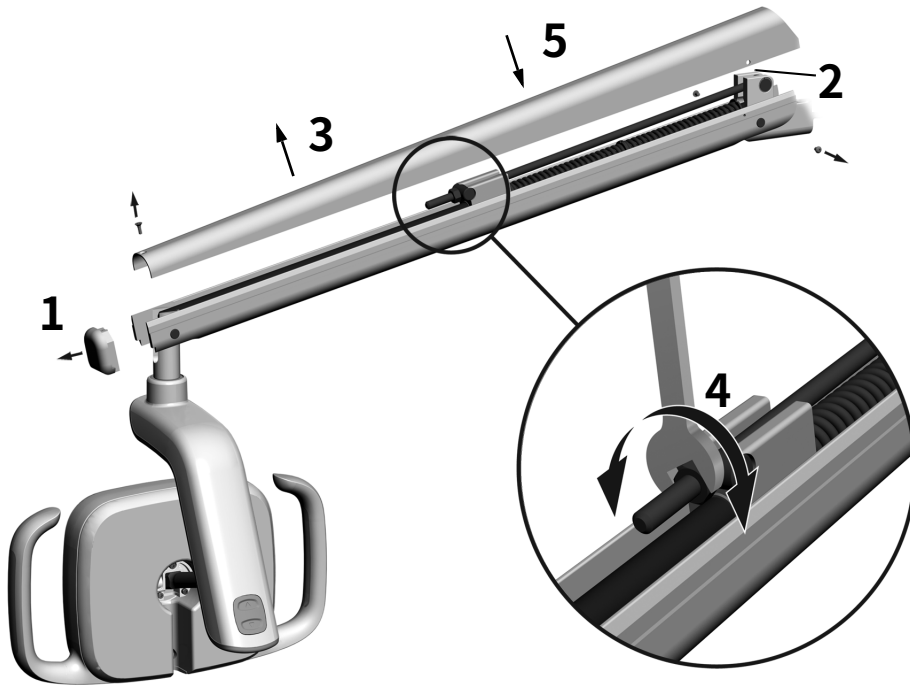
- 十字螺丝刀
- 5/64 英寸六角扳手
- 1/2 英寸复合扳手

1. 取下末端盖。
2. 取下固定罩盖的两颗螺钉。
3. 取下罩盖。
4. 调节弹簧末端的螺母。

如果口腔灯向上滑动，则逆时针旋转螺母。

如果口腔灯向下滑动，则顺时针旋转螺母。

5. 将罩盖放回灯臂（暂且不要重新装上）。检查其是否滑动。
6. 重复第 4 步和第 5 步，直到完全不出现滑动为止。



备注 可以安装止动限制套件选件 (p/n 90.1044.00) 以限制灯臂的上下活动。

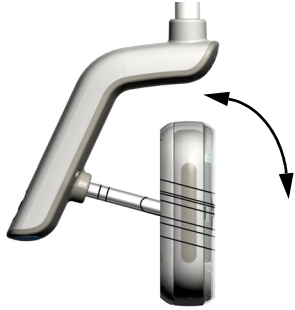
调节旋转松紧度

测试灯头的旋转松紧度。如果需要调节，请遵循您将调节的松紧度类型的相关指示。

推荐工具

- 7/64 英寸六角扳手

调节垂直旋转松紧度



- 1 要调节松紧度，可以旋转螺钉。
顺时针方向旋转可加大紧度。

调节水平旋转松紧度和对角旋转松紧度

任务 1.



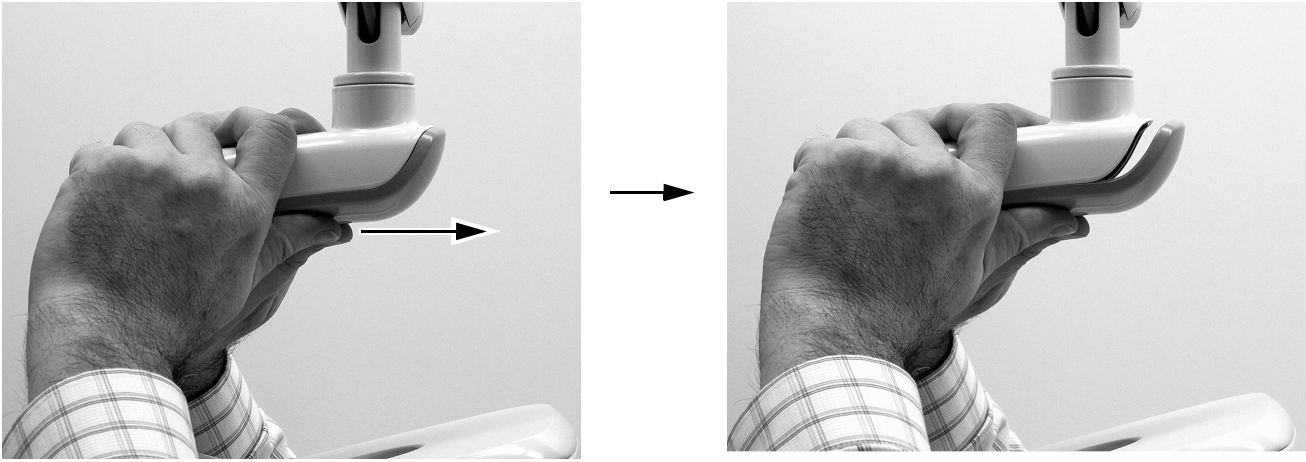
注意 移除或装回罩盖时，注意不要损坏任何线路。装回罩盖后，请确认其是否牢固。

- 1 取下用于固定驱动外罩罩盖的两颗螺钉。



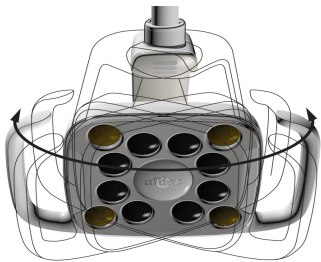
任务 2.

- 1 握住驱动外罩，并用您的两个大拇指将驱动外罩罩盖推离驱动外罩。

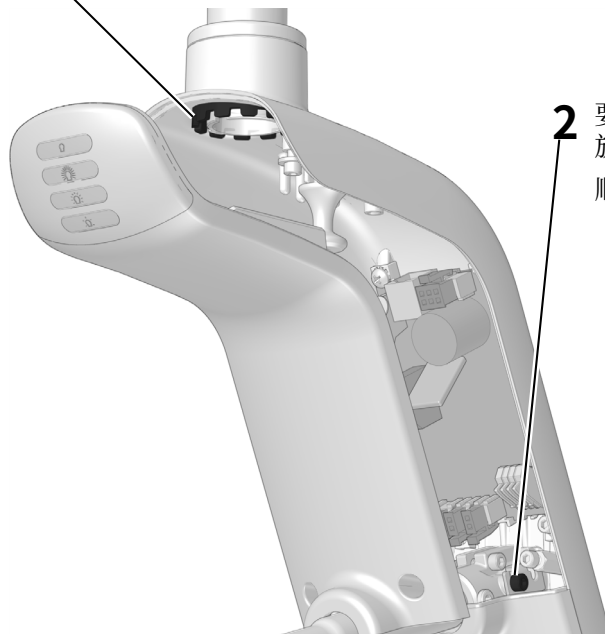


任务 3.

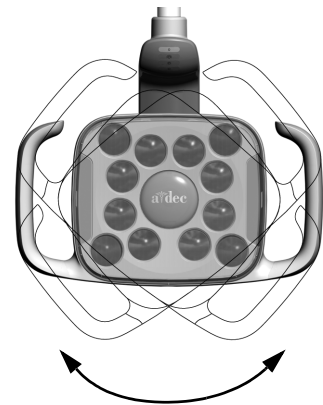
- 1 要调节水平旋转的松紧度，可以旋转摩擦调节螺钉。顺时针方向旋转可加大紧度。



574L/575L 图示



- 2 要调节对角旋转的松紧度，可以旋转固定螺钉。顺时针方向旋转可加大紧度。



测试口腔灯

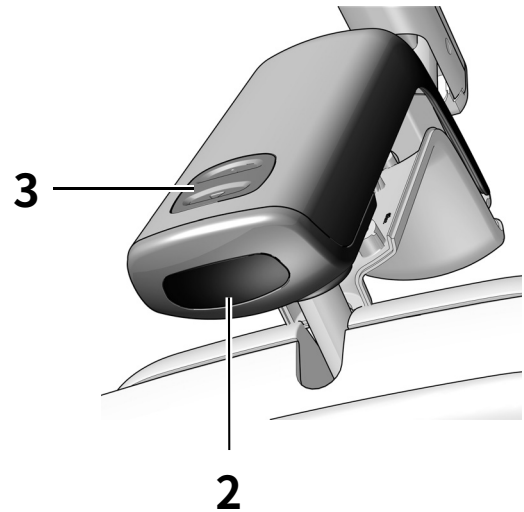
执行适合您所用口腔灯的步骤：

从 A-dec 574L/575L 灯头开始测试口腔灯	21
从 A-dec 374L/375L 灯头开始测试口腔灯	22
从触控板开始测试口腔灯	23

从 A-dec 574L/575L 灯头开始测试口腔灯

任务 1.

1. 开启治疗台。
2. 在非接触式开 / 关传感器的 76 毫米（3 英寸）范围内移动您的手，以打开口腔灯。
3. 按下模式按钮以在各个模式下测试口腔灯。
4. 对于每种模式，确认驱动外罩罩盖上相应的灯是否亮起。
5. 如果口腔灯未正常工作，则检查电线连接。



下一步 请参见第 23 页上的“从触控板开始测试口腔灯”。

从 A-dec 374L/375L 灯头开始测试口腔灯

任务 1.

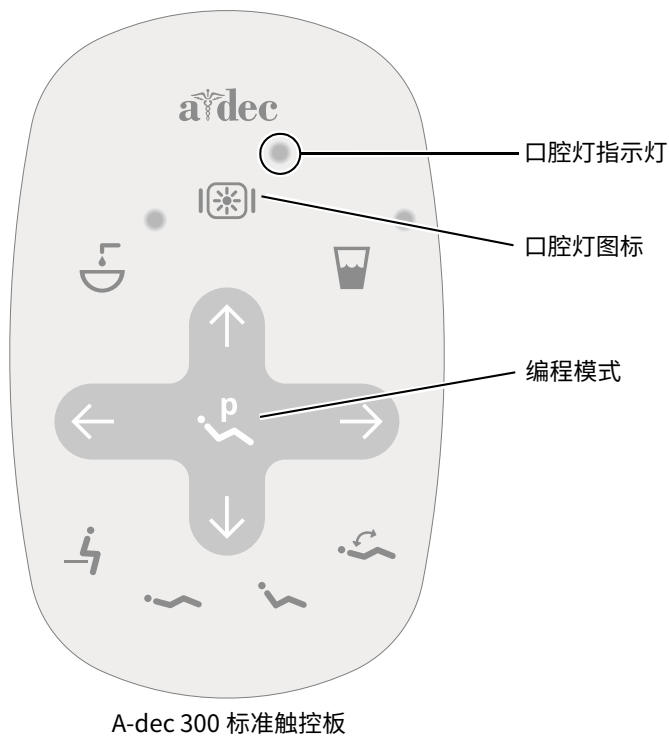
1. 打开系统电源。
2. 多次按下电源按钮，以验证口腔灯是否在关闭和开启之间切换。使口腔灯保持关闭。
3. 如果口腔灯未正常工作，则检查电线连接。




从触控板开始测试口腔灯



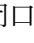
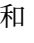
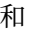
备注 触控板符号和图标是 A-dec, Inc. 公司的专有财产。



- 1 打开系统电源。
- 2 重复按下并释放  以验证口腔灯开启且在各亮度模式之间切换：高、中、低亮度和防固化模式 (574L/575L) 或高和复合/低亮度模式 (374L/375L)。



备注 当 374L/375L 处于复合/低亮度模式或 574L/575L 处于防固化模式时，触控板上的指示灯会闪烁。

- 3 按住  关闭口腔灯。
- 4 同时按住  和  直至系统发出蜂鸣声以禁用或启用自动开/关功能。
 - 一声蜂鸣表示该功能已关闭。
 - 三声蜂鸣表示该功能已开启。

重新安装驱动外罩罩盖



注意 移除或装回罩盖时，注意不要损坏任何线路。装回罩盖后，请确认其是否牢固。

任务 1.



- 1** 定位驱动外罩罩盖，以使键孔适合支杆；然后，用手掌将驱动外罩罩盖推入正确位置。



- 2** 使用两颗螺钉固定罩盖。

安装罩盖和门



注意 取下或装回罩盖时，注意不要损坏任何电线或导管。装回罩盖后，请确认其是否牢固。

Preference

1. 使用顶部一颗螺钉来重新安装电源罩盖。
2. 重新安装末端盖。

592 中央式橱柜

1. 使用顶部一颗螺钉来重新安装电源罩盖。
2. 重新安装上部 X 光设备插板。

593 全侧式橱柜和 595 壁装式机柜

1. 使用四颗螺钉（底部两颗，顶部两颗）来安装电源罩盖。
2. 重新安装机柜门。

壁装式

使用两颗螺钉（每侧一颗）来安装电源罩盖。

监管信息和质量保证

有关所需的监管信息和 A-dec 质量保证, 请参见 *Regulatory Information, Specifications, and Warranty* (法规信息、规格和质量保证) 文档 (p/n 86.0221.06), 该文档位于 www.a-dec.com 的资源中心。

本文引用的所有其他商标均为其各自所有人的财产。



A-dec 总部

2601 Crestview Drive
Newberg, OR 97132 美国
电话: 1-800-547-1883 (美国/加拿大境内)
电话: +1-503-538-7478 (美国/加拿大境外)
传真: 1-503-538-0276
www.a-dec.com

A-dec Inc. 对本文件中的内容不做任何保证, 包括但不限于商品适销性和对针对特定目的的适用性的任何暗示保证。