



Lampă dentară A-dec® 376L/576L pe suport de montare pe tavan

MANUAL DE INSTALARE



Modelele și versiunile produsului cărora li se aplică prezentul document

Modele	Versiuni	Descriere
376L/576L	A	Lampă dentară

Pregătirea tavanului

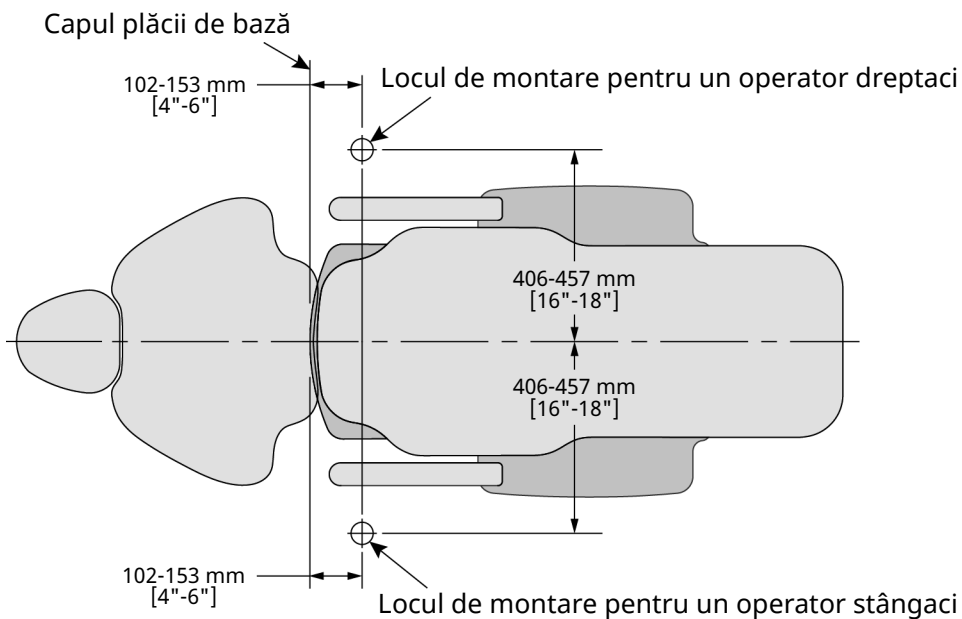


AVERTISMENT Structurile de montare trebuie să fie concepute pentru a rezista la o sarcină statică minimă de 31,5 kg (70 lb) și la un moment minim de 203 Nm (150 ft-lb). Consultați un profesionist autorizat, precum un inginer specializat în structuri sau arhitectură, după caz. Asigurați-vă că toate instalările sunt în conformitate cu cerințele codurilor locale.



NOTĂ Un cablu de date a fost inclus împreună cu lampa dentară pentru a fi utilizat cu produse A-dec care pot opera lampa prin intermediul suportului tactil. Printre aceste produse se numără scaunele stomatologice A-dec 500, A-dec 400, A-dec 300, A-dec 200 și Performer® (versiunea B), precum și Decade®, Cascade® și Performer (versiunea A) care au plăci de circuite modernizate și suporturi tactile ale consolei instrumentarului. Cablul de date nu trebuie conectat niciodată la o mufă de telefonie. Dacă sistemul nu include un suport tactil, ignorați instrucțiunile pentru cablul de date.

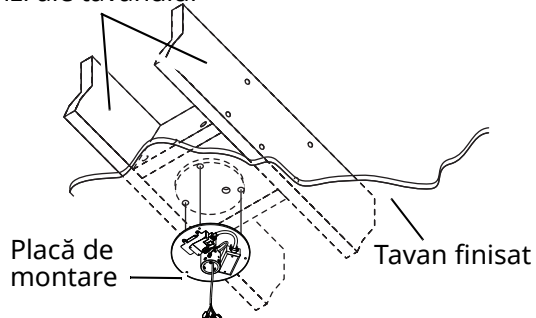
Stabilirea locului de instalare



Stabilirea tipului de tavan și de fixare

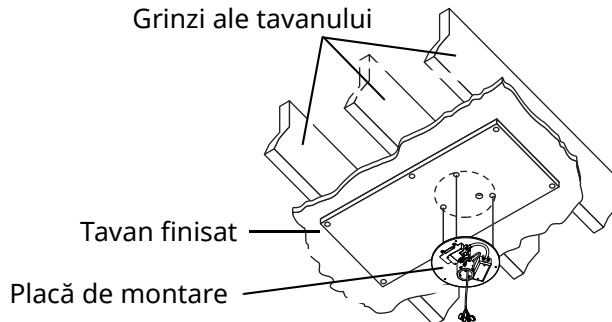
Efectuați modificările necesare pentru tipul de structură a tavanului.

Grinzi ale tavanului

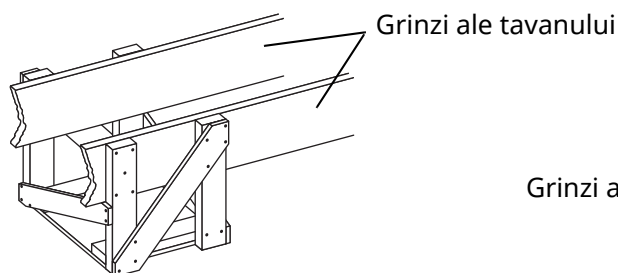


Construcție nouă

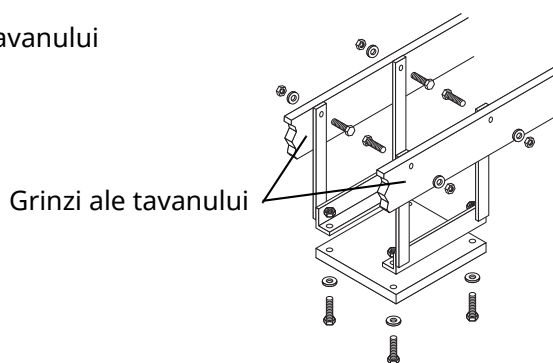
Grinzi ale tavanului



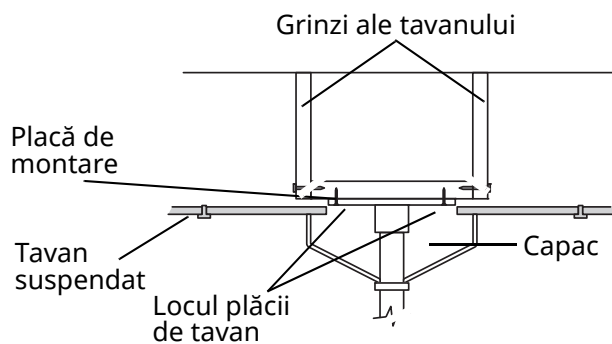
Construcție existentă



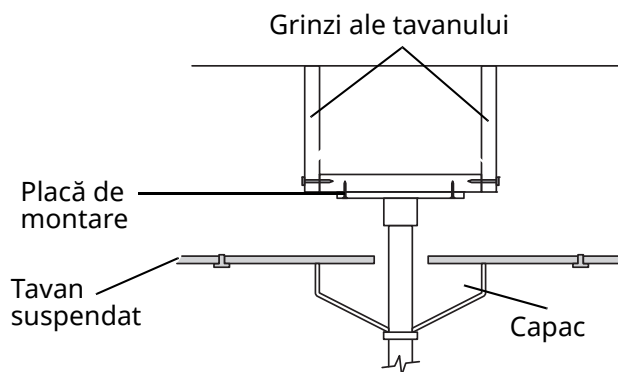
Tavan suspendat, construcție de lemn



Tavan suspendat, construcție de metal



Tavan suspendat, structură de sprijin - Statele Unite



Tavan suspendat, structură de sprijin - alte țări



NOTĂ În Statele Unite, structura de sprijin a lămpii dentare cu LED trebuie să fie construită la o înălțime a plăcii de tavan care să permită instalarea plăcii de tavan sub placa de tavan sau placa de tavan trebuie modificată în așa fel încât placa de montare să fie vizibilă și să poată fi instalată între structura de sprijin și placa de tavan. Spațiul dintre placa de tavan și placa de montare trebuie să fie de 13 mm (1/2") sau mai mic.

Instalarea plăcii de montare pe tavan

Instrumente recomandate

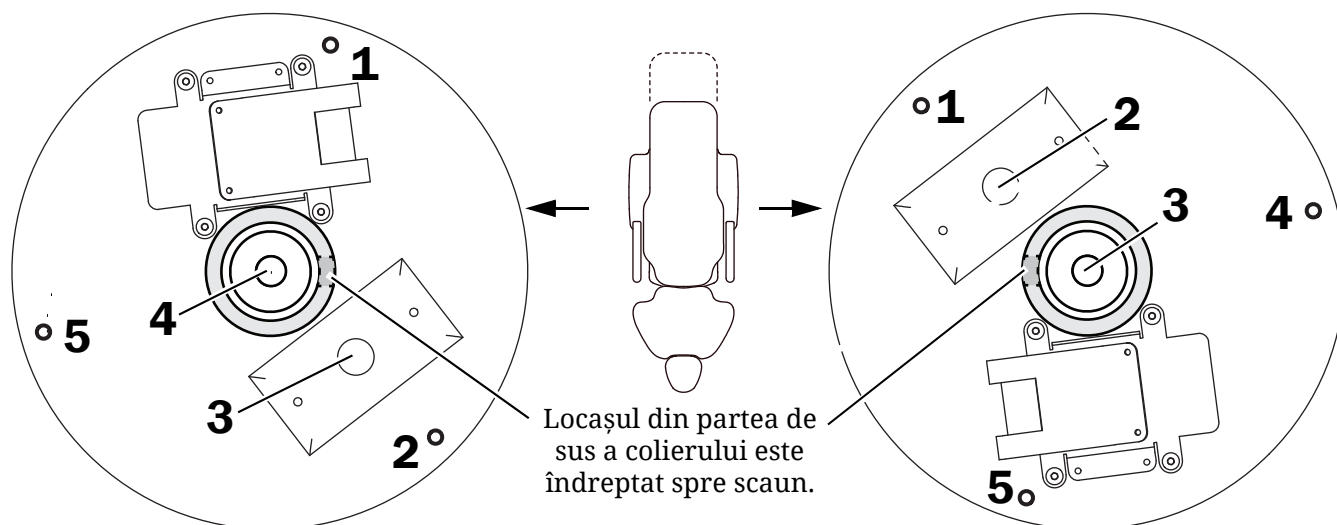
- Bormașină și burghie
- Dispozitiv cu locaș și clichet de 7/16"

Pasul 1.



NOTĂ Șablonul este ilustrat așa cum arată atunci când este ținut sus pe tavan.

- 1** Poziționați șablonul de montare (inclus în set) pe tavan și marcați cele cinci găuri pentru șuruburile de montare, cablul de alimentare și cablul de date.

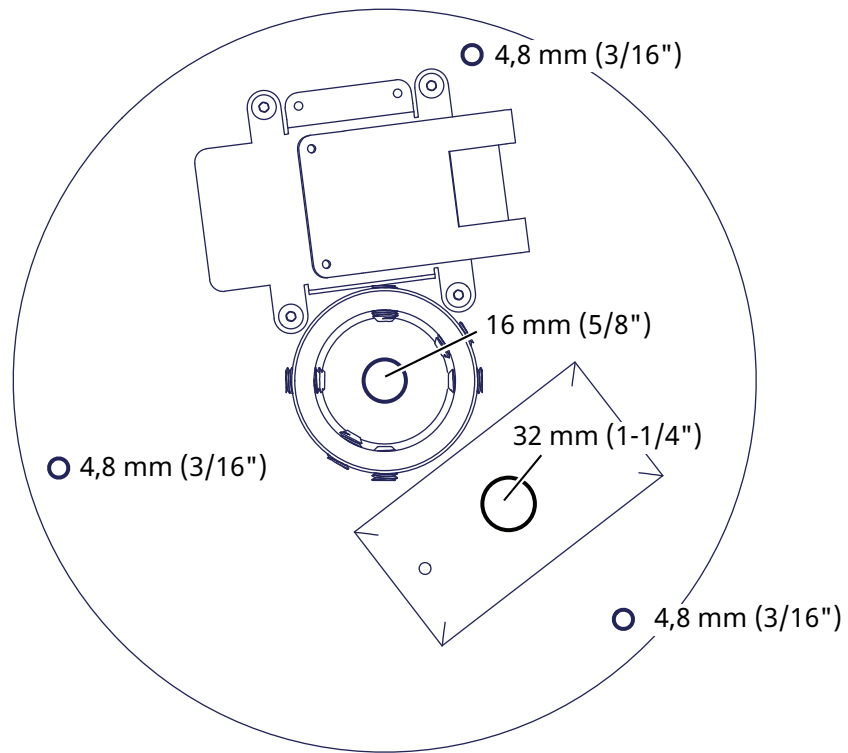


Orientare pentru un operator dreptaci

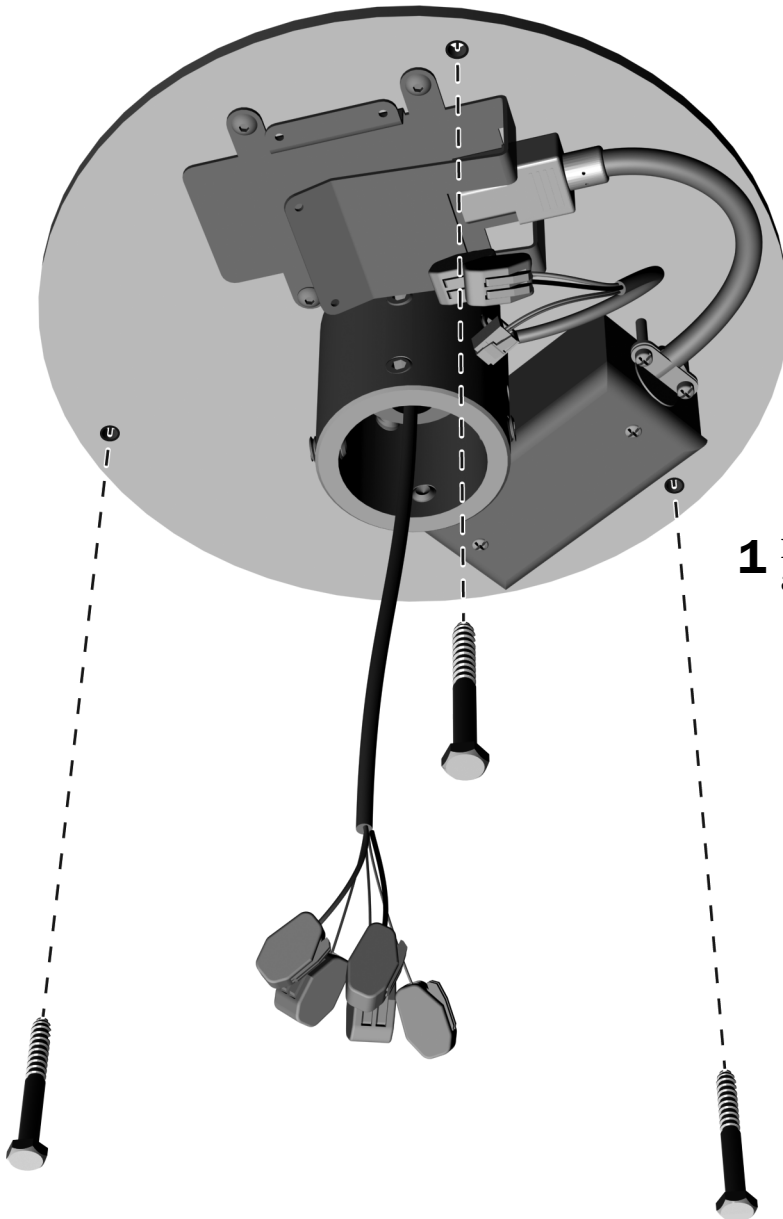
Orientare pentru un operator stângaci

Pasul 2.

1 Dați găurile.



Pasul 3.



1 Montați placa pe tavan cu șuruburile de ancorare din set.

Instalarea suportului

Instrumente recomandate

- Dispozitiv cu locaș și clichet de 7/16"
- Chei hexagonale de 3/16" și de 1/16"
- Nivelă
- Bandă de mascare

Înainte de a începe



ATENȚIONARE Cablarea pentru conectarea la rețeaua de alimentare cu energie electrică (100–240 V c.a.) trebuie realizată de un electrician autorizat sau de alt personal calificat, în conformitate cu codurile și reglementările locale.



AVERTISMENT Dacă nu opriți sau nu deconectați alimentarea cu energie electrică înainte de a începe această procedură, poate rezulta deteriorarea produsului și vătămare gravă sau deces.



ATENȚIE Plăcile de circuite sunt sensibile la electricitatea statică. Atunci când atingeți o placă de circuite sau realizați conexiuni la sau de la placa de circuite, este obligatorie luarea de măsuri de precauție cu privire la descărcările electrostatice (DES). Plăcile de circuite trebuie instalate numai de un electrician sau de un responsabil de service calificat.

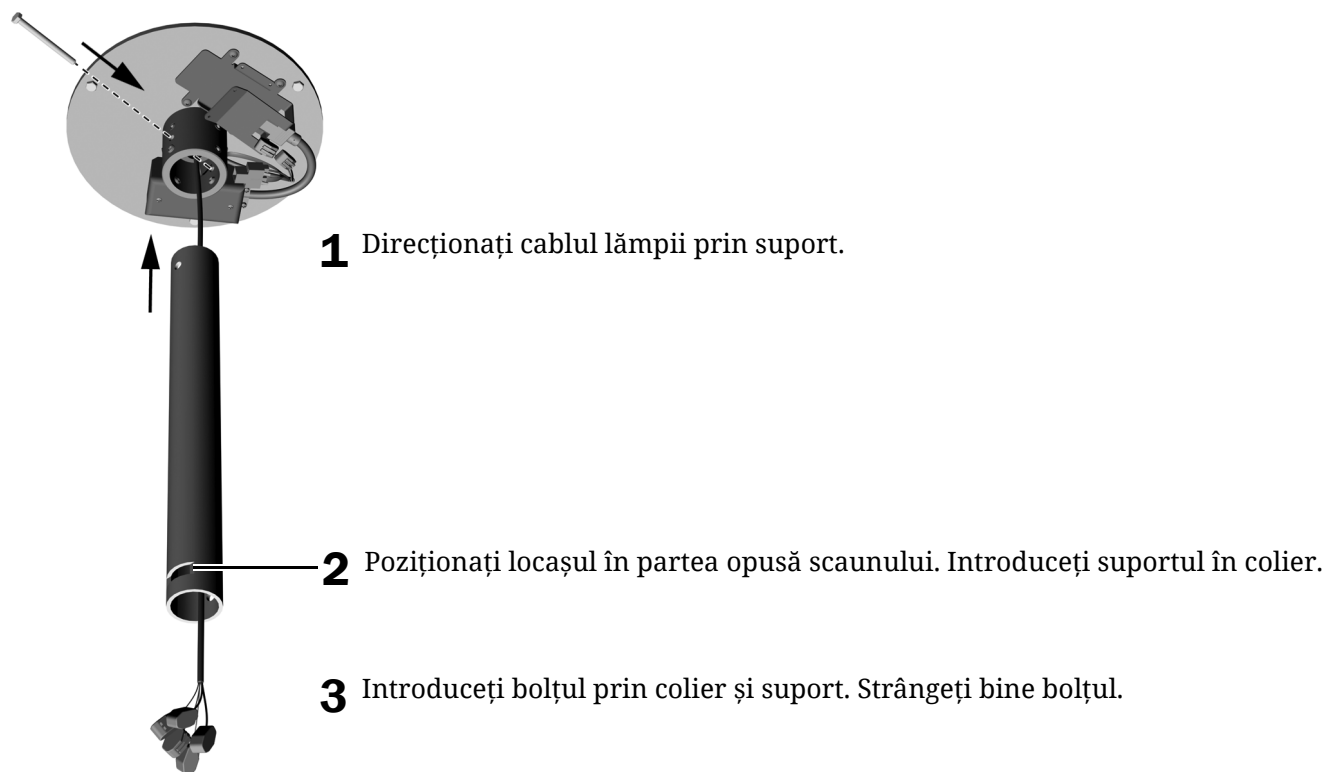
1. Opriți alimentarea cu energie electrică a sistemului înainte de a începe instalarea.

Pasul 1.

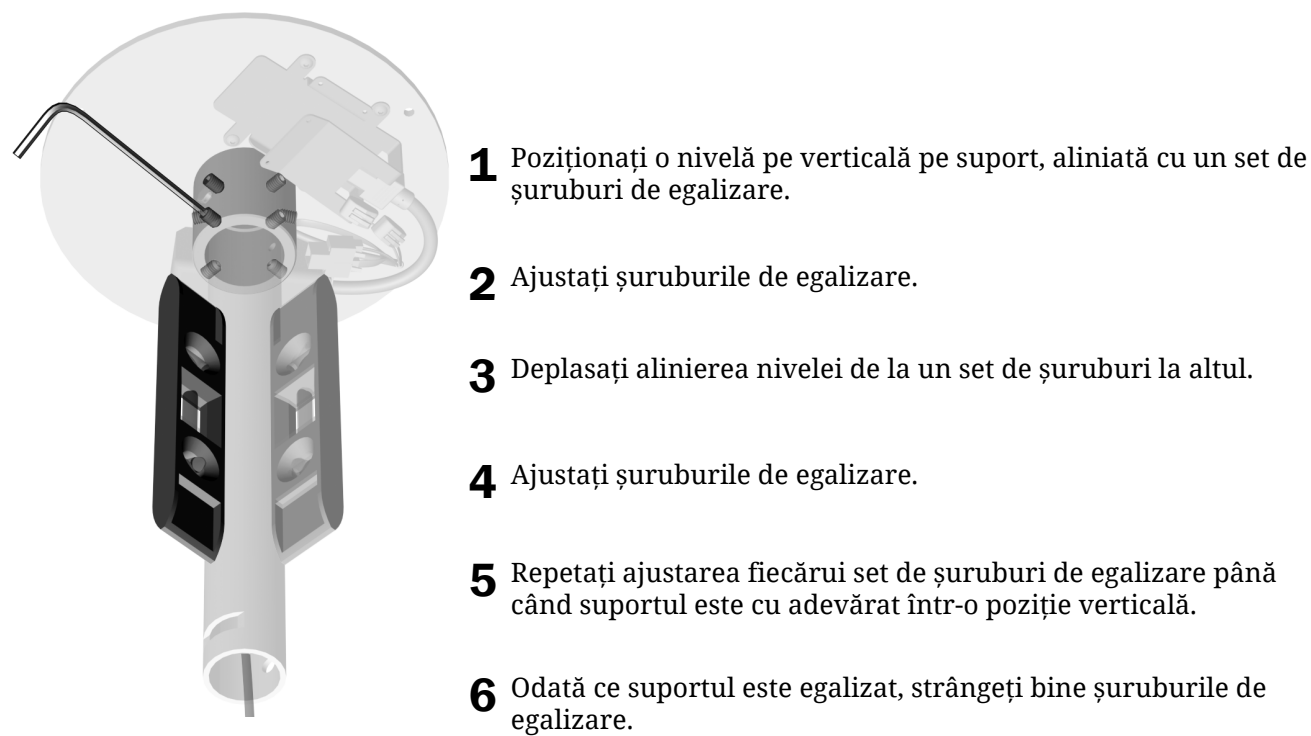
- 1** Direcționați cablul de date prin tavan și colier.



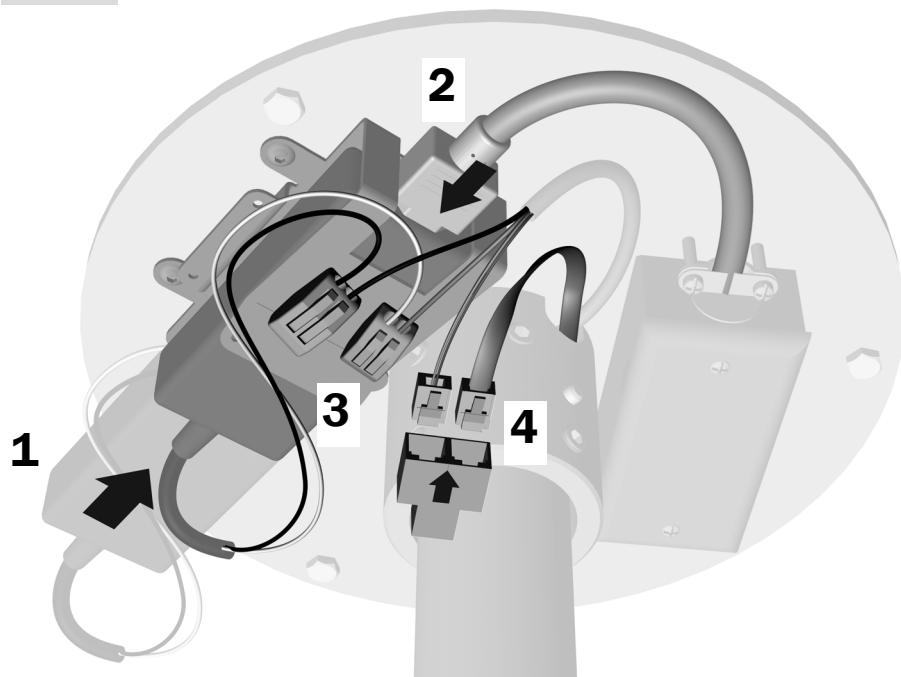
Pasul 2.



Pasul 3.

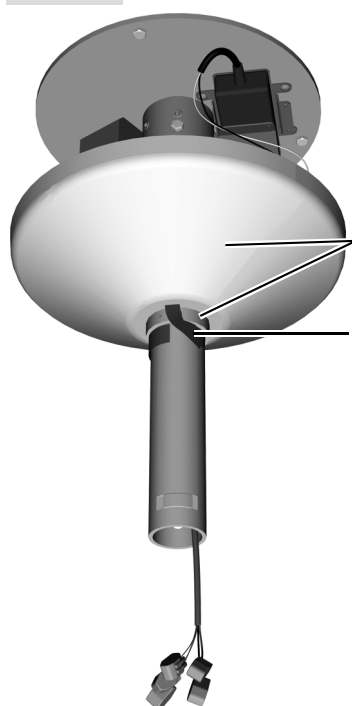


Pasul 4.



1. Glisați sursa de alimentare cu energie electrică în consolă.
2. Conectați la sursa de alimentare cu energie electrică.
3. Atașați firul alb la conectorul firului cu firul gri. Atașați firul negru la conectorul firului cu firul negru.
4. Introduceți cablurile de date în conectorul Y.

Pasul 5.



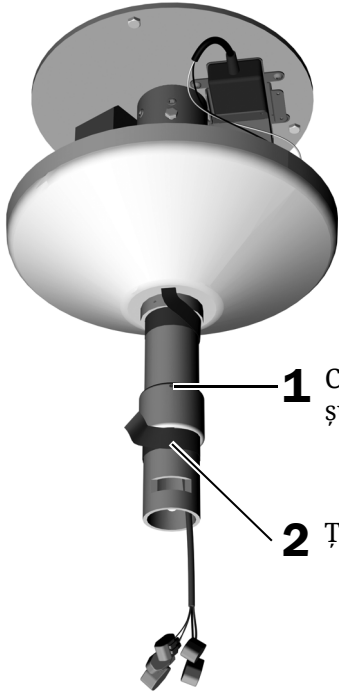
- 1 Glisați inelul opritor și acoperiți jumătate din partea de sus a suportului.
- 2 Țineți colierul și capacul în poziție cu un inel de bandă.

Instalarea lămpii dentare

Instrumente recomandate

- Chei hexagonale de 5/32" și de 1/16"
- Bandă de mascare

Pasul 1.

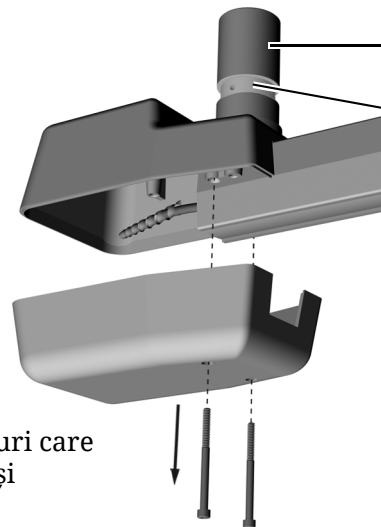


- 1** Chiar deasupra canalului de pană, poziționați colierul suportului cu șurubul de reglare către partea de sus.
- 2** Țineți colierul în poziție cu un inel de bandă.



AVERTISMENT Pericol de electrocutare. Când scoateți sau înlocuiți capacele, procedați cu atenție pentru a nu deteriora firele sau tuburile. Asigurați-vă că fixați capacele după ce le înlocuiți.

Pasul 2.



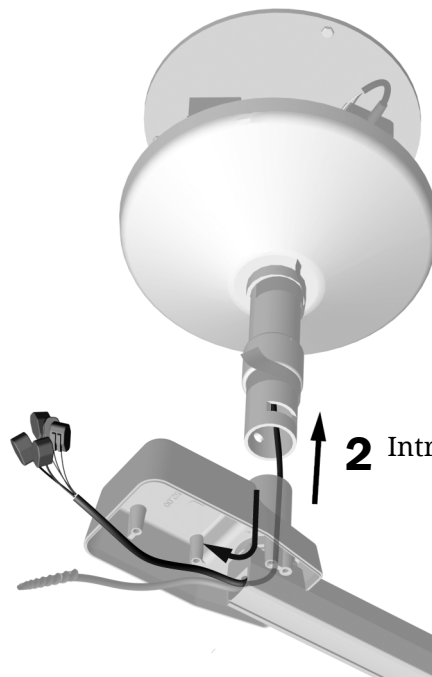
- 1** Scoateți cele două șuruburi care fixează capacul inferior și scoateți capacul.

- 2** Lubrifiați ușor butucul ansamblului brațului Flexarm.

Nu lubrifiați canelura în care se așază pana.

Pasul 3.

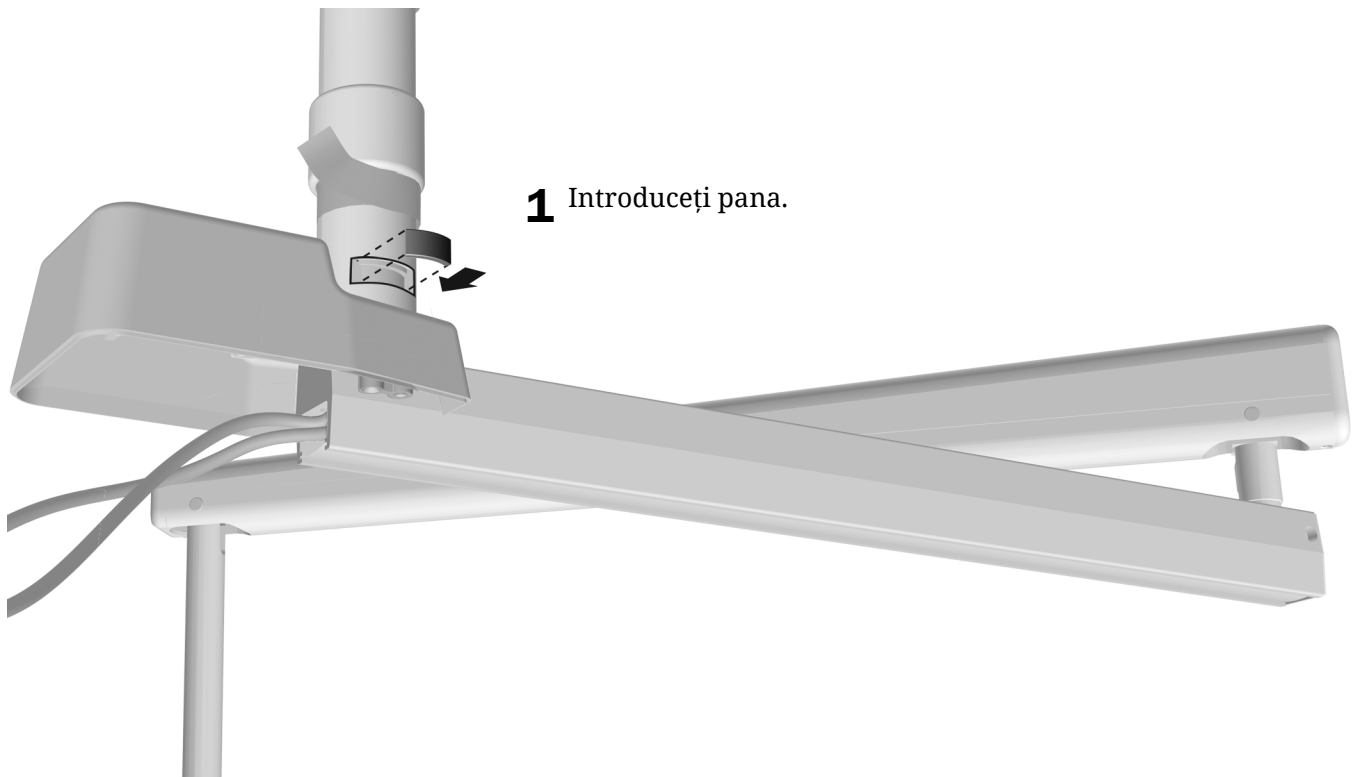
1 Direcționați cablul prin carcasa brațului rigid.



2 Introduceți brațul Flexarm în suport.

Pasul 4.

1 Introduceți pana.



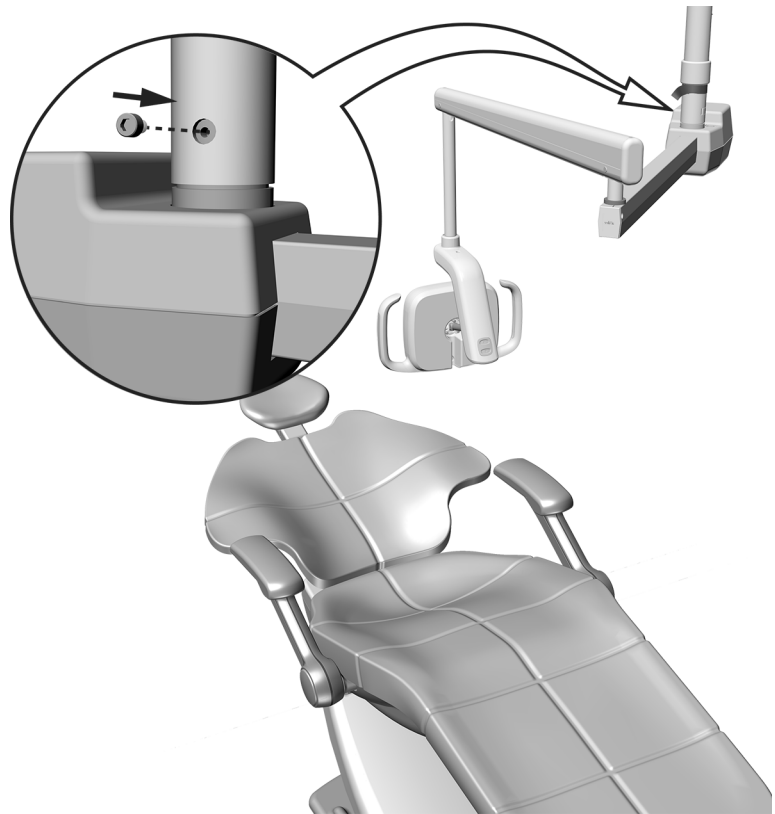
Pasul 5.

- 1 Așezați lampa în poziția de lucru.



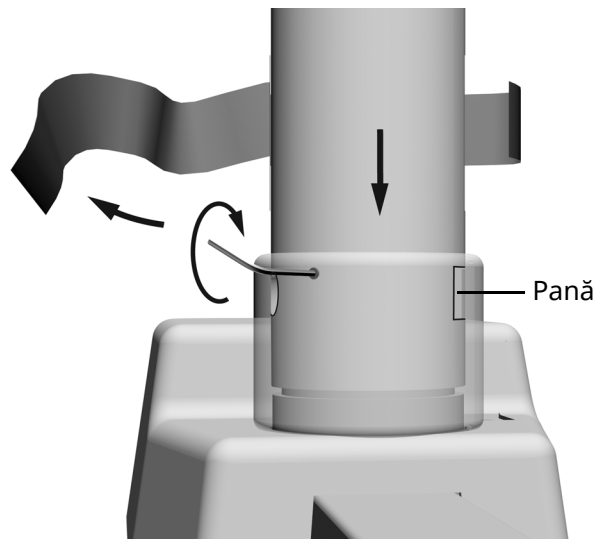
ATENȚIONARE Mențineți pana în canal în timpul acestei proceduri pentru a preveni căderea brațului Flexarm.

- 2 Instalați opritorul de rotire de 10-32 x 10 mm (3/8") în gaura filetată.
- 3 Testați raza de rotire. Dacă doriți să o schimbați, scoateți opritorul de rotire, rotiți lampa și reinstalați opritorul de rotire în una dintre celelalte două găuri filetate.



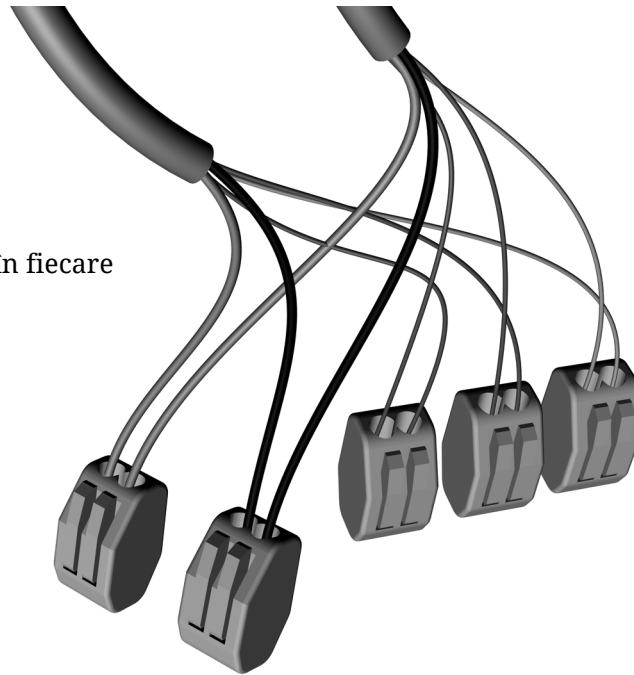
Pasul 6.

- 1 Îndepărtați banda. Coborâți colierul peste canal în așa fel încât șurubul de reglare să nu fie peste pană.
- 2 Strângeți bine șurubul de reglare.



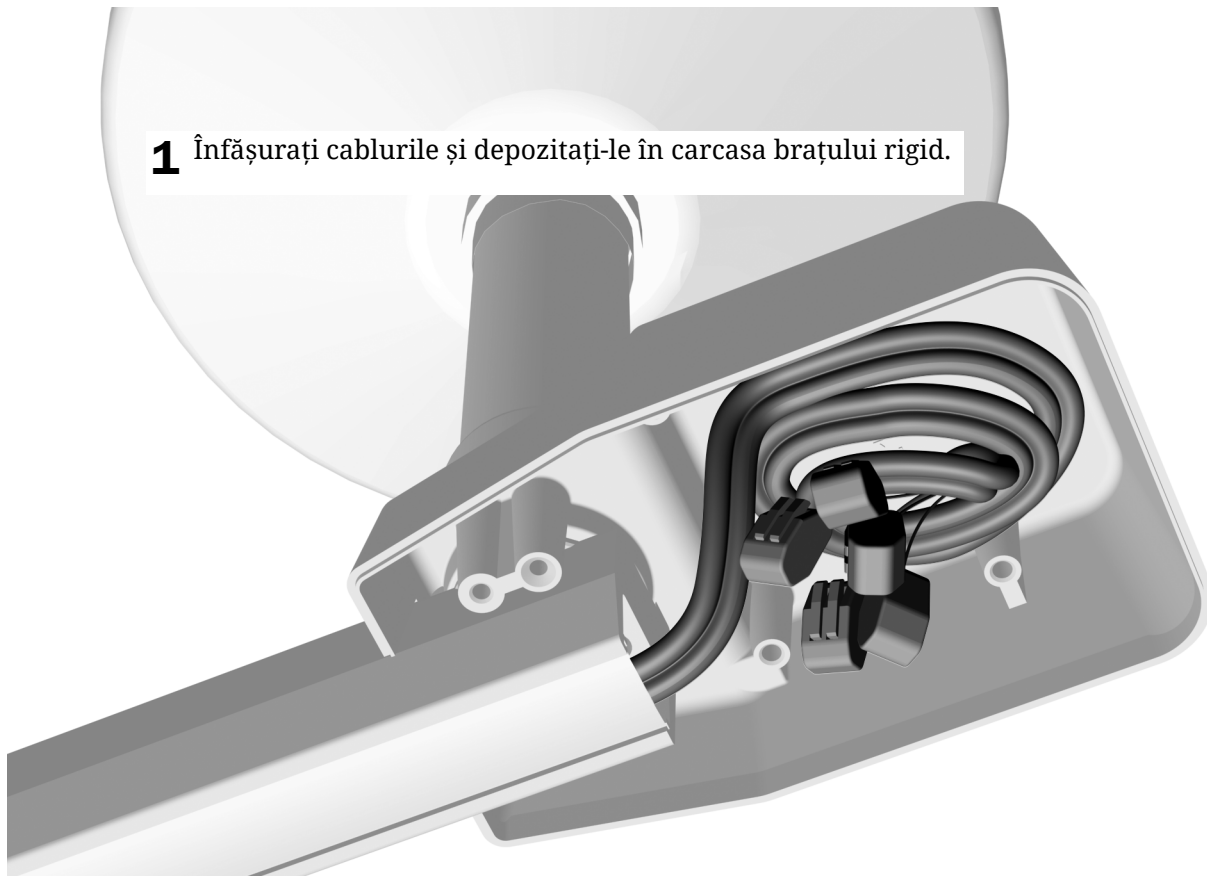
Pasul 7.

- 1** Atașați fire colorate pereche în fiecare conector de fir.



Pasul 8.

- 1** Înfășurați cablurile și depozitați-le în carcasa brațului rigid.



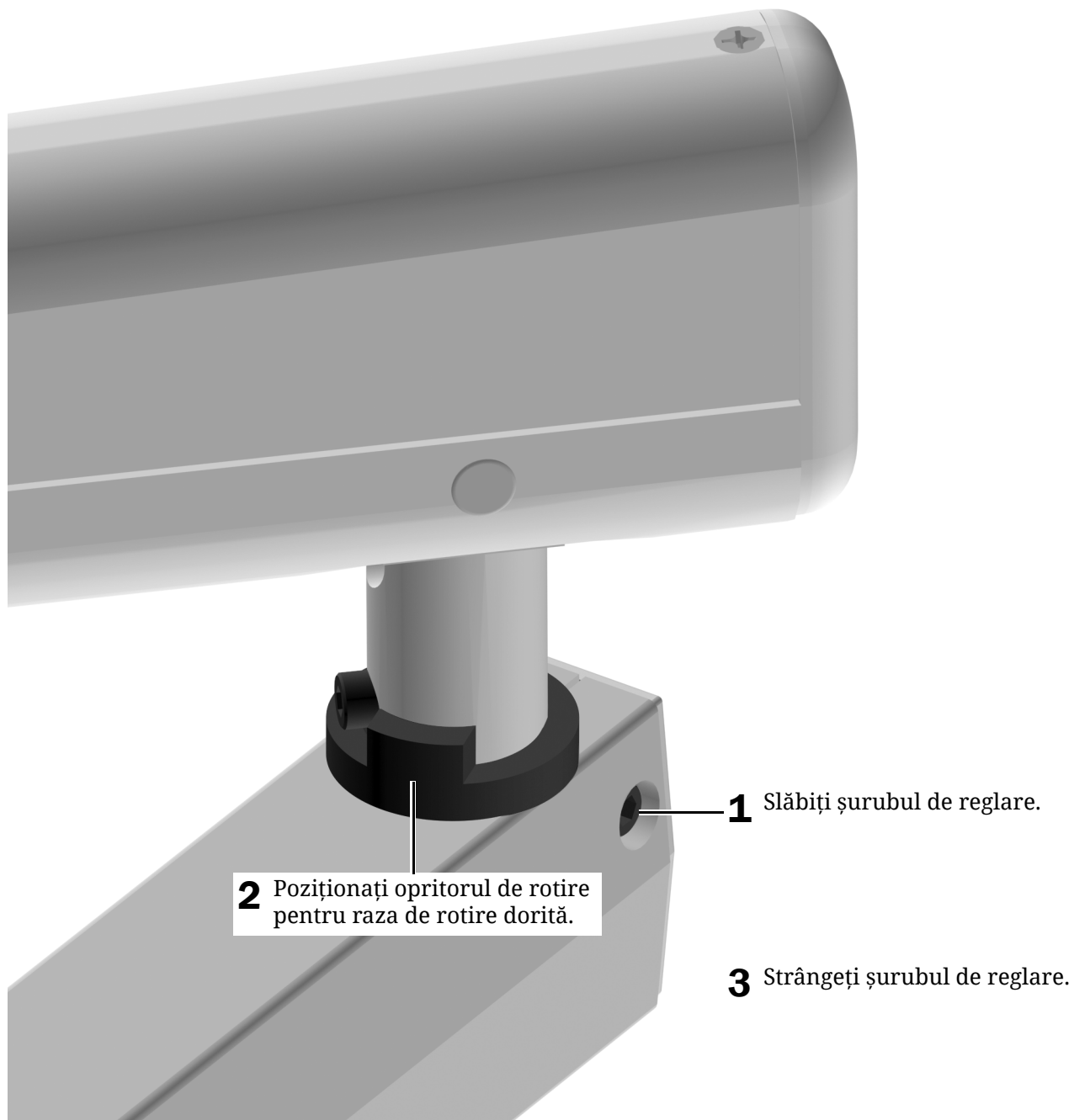
Pregătirea și ajustarea lămpii

Ajustarea rotirii brațului Flexarm

Instrument recomandat

- Cheie hexagonală de 3/16"

Pasul 1.



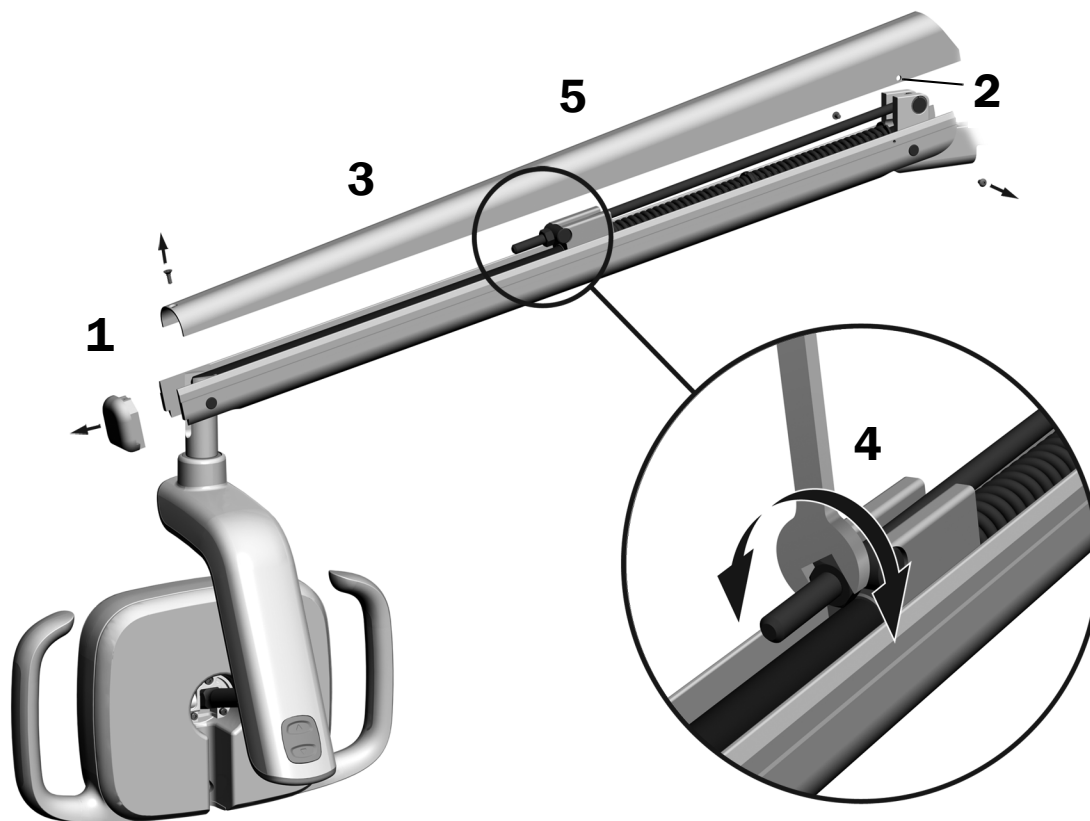
Ajustarea contragreutății brațului Flexarm al lămpii dentare

Verificați dacă brațul Flexarm al lămpii dentare se deplasează. Dacă lampa dentară se deplasează, parcurgeți pașii următori pentru a ajuta contragreutatea brațului Flexarm.

Instrumente recomandate

- Șurubelniță cu cap Phillips
- Cheie hexagonală de 5/64"
- Cheie combinată de 1/2"

1. Scoateți capacul terminal.
2. Scoateți cele două șuruburi care fixează capacul.
3. Scoateți capacul.
4. Ajustați piulița de la capătul arcului.
Dacă lampa dentară se deplasează în sus, rotiți piulița în sens antiorar.
Dacă lampa dentară se deplasează în jos, rotiți piulița în sens orar.
5. Așezați la loc capacul pe brațul Flexarm (dar nu îl reatașați încă). Verificați dacă există abatere.
6. Repetați pașii 3, 4 și 5 până când abaterea este eliminată.
7. Utilizați două șuruburi pentru a fixa capacul după ce abaterea este eliminată.



NOTĂ Un set opțional de limitatoare de cursă (nr. de piesă 90.1044.00) poate fi instalat pentru a limita mișcarea în sus și în jos a brațului Flexarm.

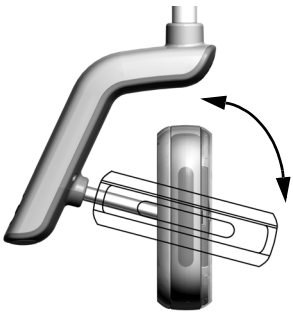
Ajustarea tensiunii de rotație

Testați tensiunea de rotație a capului lămpii. Dacă trebuie ajustată, urmați instrucțiunile pentru tipul de tensiune pe care urmează să o ajustați.

Instrument recomandat

- Cheie hexagonală de 7/64"

Ajustarea tensiunii verticale



- 1** Pentru a ajusta tensiunea, rotiți șurubul. Rotirea în sens orar crește tensiunea.



Ajustarea tensiunii orizontale și diagonale

Pasul 1.



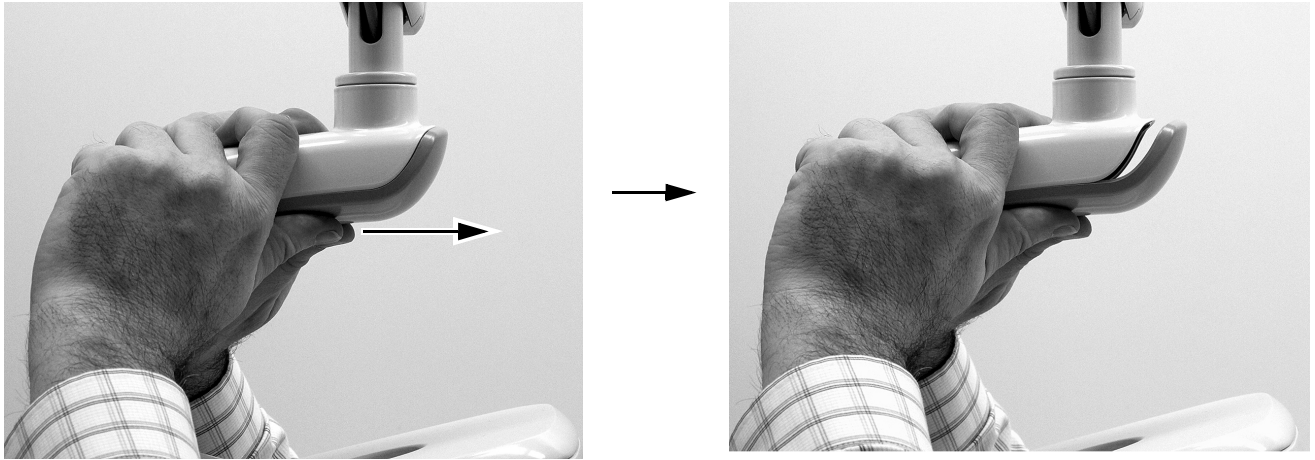
AVERTISMENT Pericol de electrocutare. Când scoateți sau înlocuiți capacele, procedați cu atenție pentru a nu deteriora firele sau tuburile. Asigurați-vă că fixați capacele după ce le înlocuiți.

- 1** Scoateți cele două șuruburi care fixează capacul carcasei driverului.



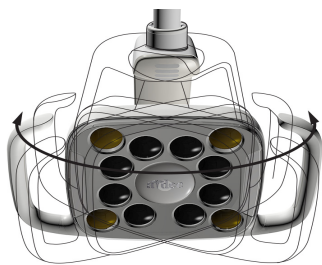
Pasul 2.

- 1 Apucați carcasa driverului și folosiți degetele mari pentru a împinge capacul acesteia în partea opusă carcasei driverului.

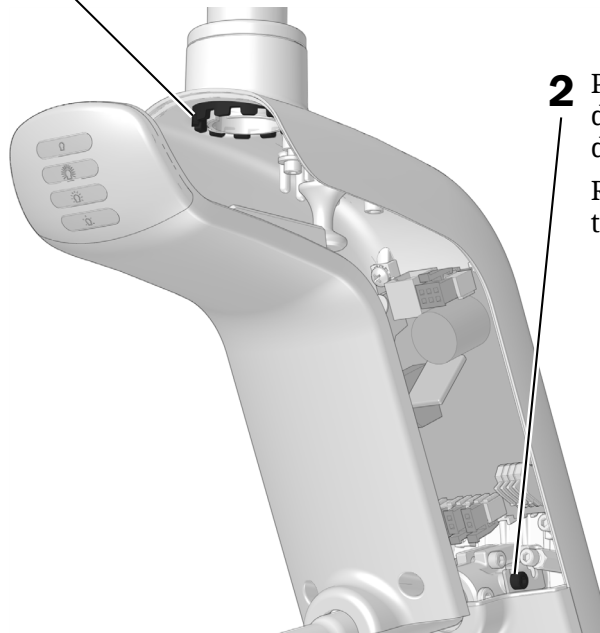


Pasul 3.

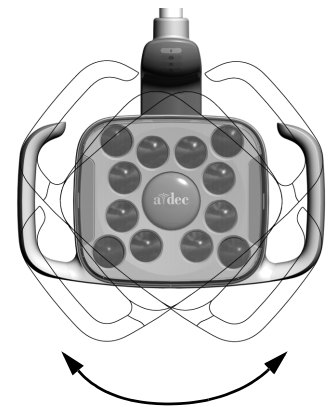
- 1 Pentru a ajusta tensiunea orizontală, rotiți discul de ajustare a fricțiunii. Rotirea în sens orar crește tensiunea.



576L ilustrată



- 2 Pentru a ajusta tensiunea diagonală, rotiți șurubul de reglare. Rotirea în sens orar crește tensiunea.



Testarea lămpii

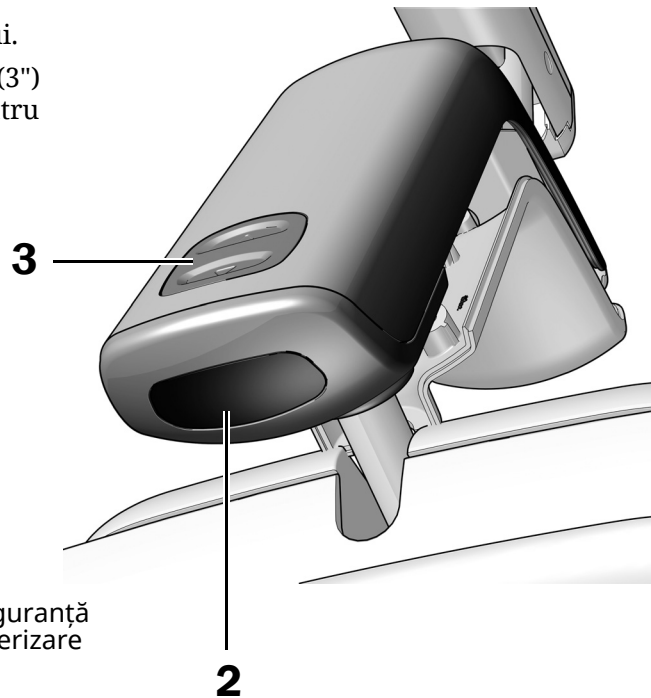
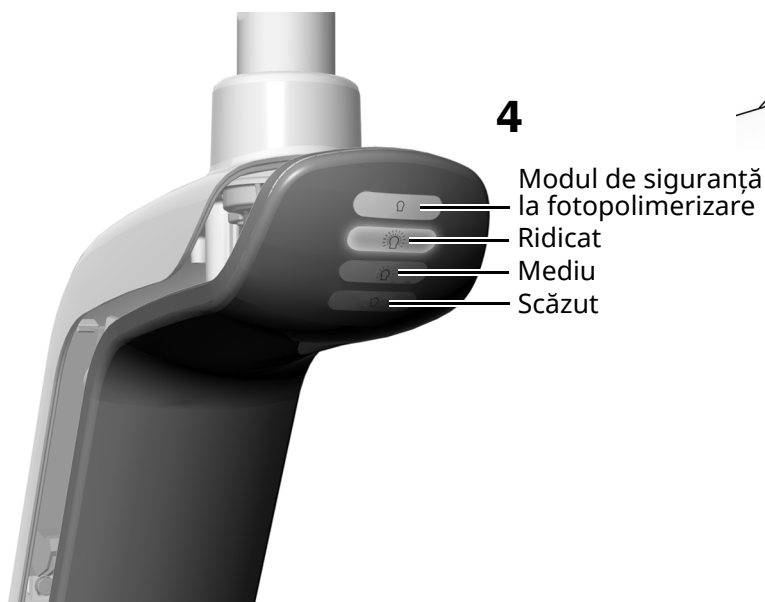
Efectuați procedurile adecvate pentru lampa dumneavoastră:

Testarea lămpii de la capul lămpii A-dec 576L	18
Testarea lămpii de la capul lămpii A-dec 376L	19
Testarea lămpii de la suportul tactil	20

Testarea lămpii de la capul lămpii A-dec 576L

Pasul 1.

1. Porniți alimentarea cu energie electrică a sistemului.
2. Apropiati de mai multe ori mâna în limita a 76 mm (3") de senzorul de aprindere/stingere fără atingere pentru a verifica dacă lampa se stinge și se aprinde.
3. Apăsati butonul modului pentru a testa lampa în fiecare mod și asigurați-vă că se aprinde indicatorul luminos corect pe capacul carcasei driverului.
4. Dacă nu funcționează corect, verificați conexiunile firelor.

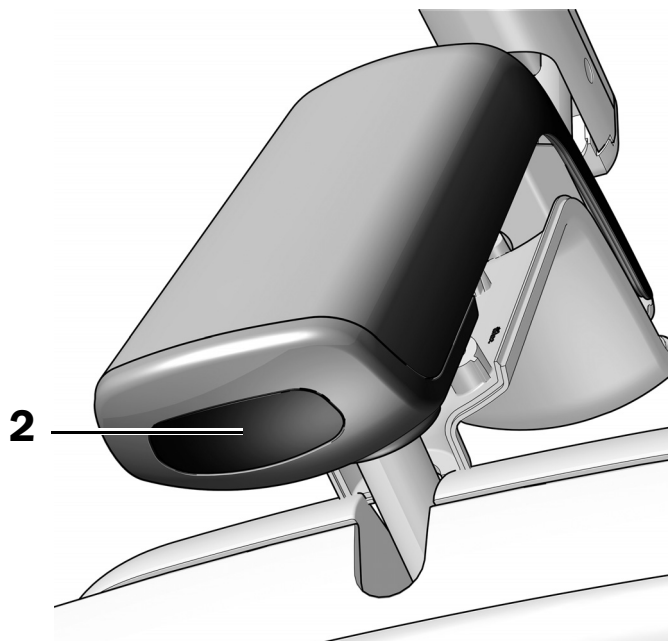


Pasul următor Consultați „Testarea lămpii de la suportul tactil” la pagina 20.

Testarea lămpii de la capul lămpii A-dec 376L

Pasul 1.

1. Porniți alimentarea cu energie electrică a sistemului.
2. Testați lampa:
 - **Lămpi cu funcție de comandă tactilă** – apropiați de mai multe ori mâna în limita a 76 mm (3") de senzorul de aprindere/stingere fără atingere pentru a verifica dacă lampa se stinge și se aprinde.
 - **Lămpi fără funcție de comandă tactilă** – apropiați de mai multe ori mâna în limita a 76 mm (3") de senzorul de aprindere/stingere fără atingere și verificați dacă lampa trece ciclic de la nivelul ridicat la cel scăzut și apoi se stinge.
3. Dacă nu funcționează corect, verificați conexiunile firelor.



Testarea lămpii de la suportul tactil

Consultați secțiunea pentru tipul de interfață de comandă de pe sistemul dumneavoastră.



NOTĂ Simbolurile și pictogramele comenzilor tactile sunt proprietatea A-dec, Inc.

Suporturile tactile DS7, CP5i și CP5



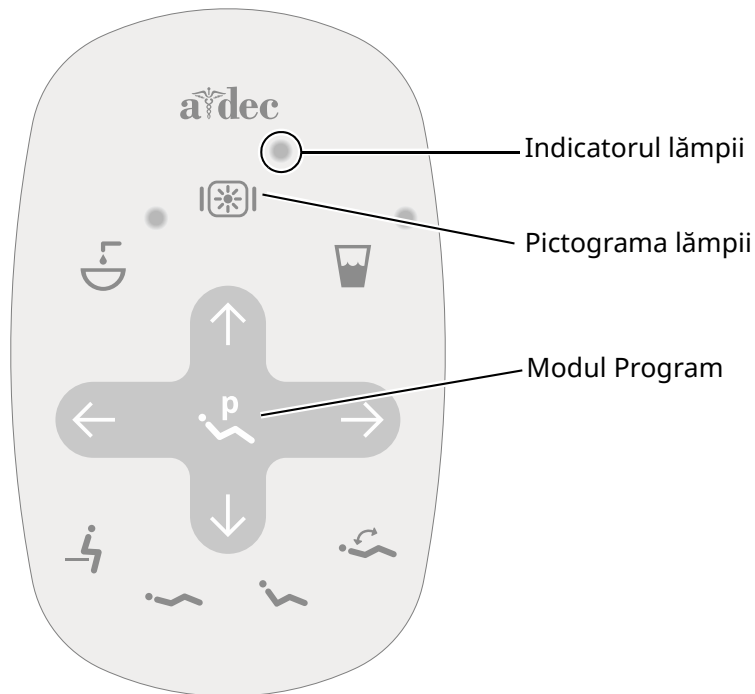
Pentru utilizarea ecranului tactil și a suportului tactil, consultați *Instrucțiunile de utilizare a ecranelor tactile și a suporturilor tactile A-dec* (nr. de piesă 86.0857.34) la a-dec.com/touchscreen-manual.




Pentru configurarea caracteristicilor de conectivitate, consultați *Manualul de instalare/Instrucțiunile de utilizare pentru A-dec+™ și A-dec+ Gateway* (nr. de piesă 86.0924.34) la a-dec.com/connectivity-manual.




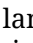
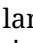
Suport tactil standard



- 1 Porniți alimentarea cu energie electrică a sistemului.
- 2 Apăsați și eliberați în mod repetat butonul  pentru a verifica dacă lampa se aprinde și trece ciclic între modurile de intensitate: ridicat, mediu, scăzut și modul de siguranță la fotopolimerizare (576L) sau ridicat și compus/scăzut (376L).



NOTĂ Când lampa 376L este în modul compus/scăzut sau când lampa 576L este în modul de siguranță la fotopolimerizare, indicatorul lămpii de pe suportul tactil se aprinde intermitent.

- 3 Apăsați și mențineți apăsat butonul  pentru a stinge lampa.
- 4 Apăsați și mențineți apăstate simultan butoanele  și  până când sistemul emite niște sunete scurte pentru a dezactiva sau a activa funcția de aprindere/stingere automată.
 - **Un sunet scurt** indică faptul că această funcție este dezactivată.
 - **Trei sunete scurte** indică faptul că această funcție este activată.

Reinstalarea capacului carcasei driverului



AVERTISMENT Pericol de electrocutare. Când scoateți sau înlocuiți capacele, procedați cu atenție pentru a nu deteriora firele sau tuburile. Asigurați-vă că fixați capacele după ce le înlocuiți.

Pasul 1.



- 1** Poziționați capacul carcasei driverului în așa fel încât gaura să se potrivească în jurul suportului; apoi, împingeți capacul carcasei driverului în poziție cu palma.



- 2** Utilizați două șuruburi pentru a fixa capacul.


Informații de reglementare și garanție

Pentru informațiile de reglementare aplicabile și garanția A-dec, consultați documentul *Informații de reglementare, specificații și garanție* (nr. de piesă 86.0221.34) disponibil în Centrul de resurse, la adresa www.a-dec.com.



Pentru acces rapid la acest document online, scanați, atingeți sau faceți clic pe acest cod QR, care conduce la a-dec.com/regulatory-guide.

Toate mărcile comerciale menționate în prezentul document aparțin proprietarilor respectivi.

 **Sediu central A-dec**
2601 Crestview Drive
Newberg, OR 97132 SUA
Tel.: 1.800.547.1883 în SUA/CAN
Tel.: +1.503.538.7478 în afara SUA/CAN
www.a-dec.com

A-dec, Inc. nu garantează în niciun fel conținutul acestui document, inclusiv prin garanții implicite de vandabilitate și potrivire pentru un anumit scop, dar fără a se limita la acestea.