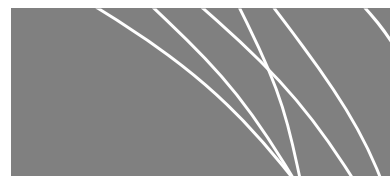




天吊取り付け用 A-dec® 376L/576L 歯科ライト

サービスガイド



本書で取り扱う機種とバージョン

機種	バージョン	説明
376L/576L	A	歯科ライト

天吊の準備

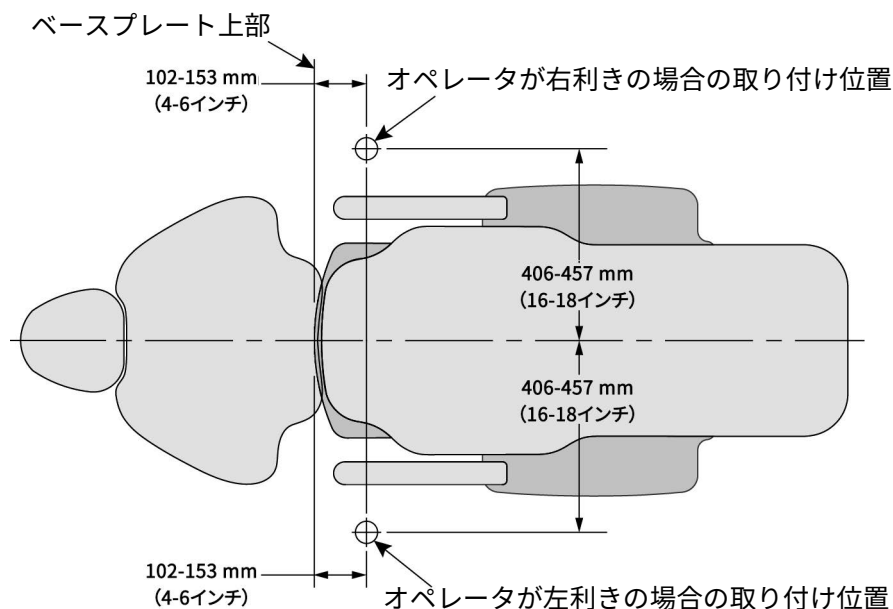


警告 取り付け部の構造には、最小静荷重 31.5 kg (70 ポンド)、最小モーメント 203 Nm (150 フィートポンド) の強度が必要です。必要に応じて、適切な資格を持った技師（建築工学技士、建築技師など）に相談してください。すべての設置が現地の規制に適合していることを確認してください。



注 歯科ライトには A-dec 製品用のデータ回線が付属しており、タッチパッドからライトを操作できます。該当する製品は A-dec 500、A-dec 400、A-dec 300、A-dec 200、Performer®（バージョン B）の各歯科用椅子と、アップグレードされた回路基板とデリバリーシステムタッチパッドを備えた Decade®、Cascade®、Performer（バージョン A）の各歯科用椅子です。データ回線を電話用ジャックに接続しないでください。システムにタッチパッドが付属していない場合、データ回線関連の指示は無視してください。

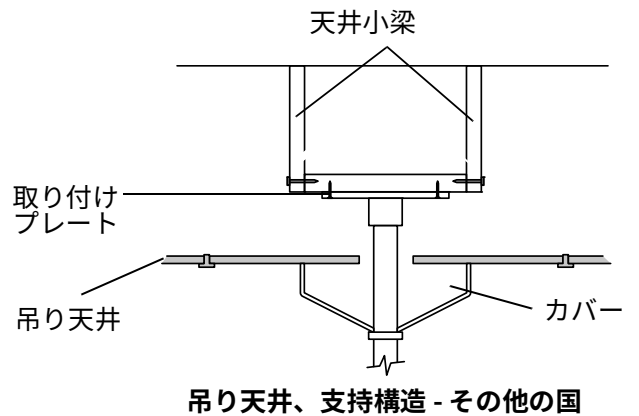
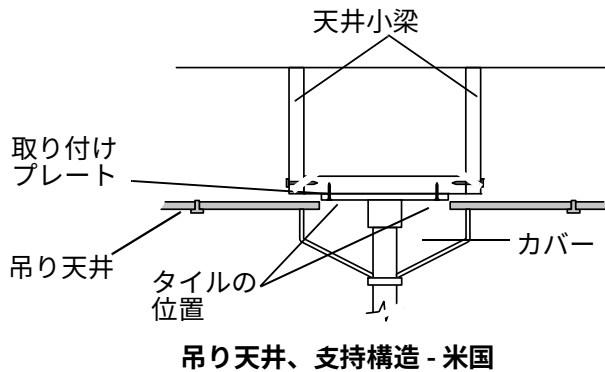
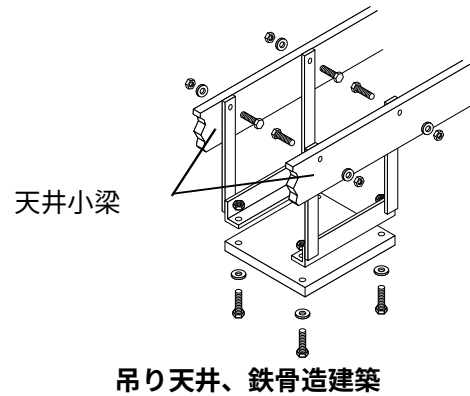
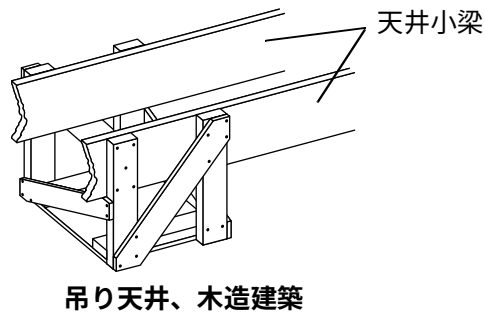
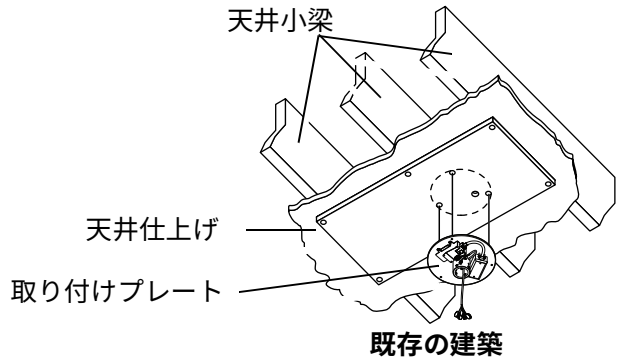
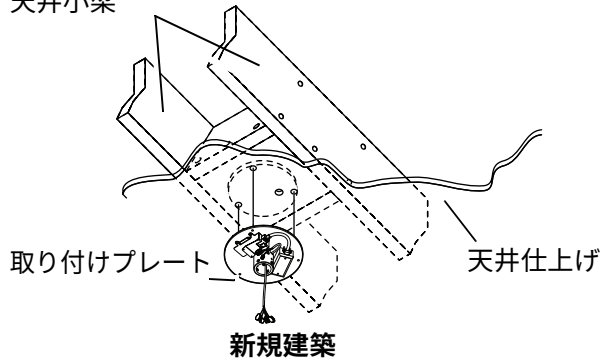
取り付け位置の決定



天井と小梁の種類の確認

天井の構造に応じて必要な改装を行います。

天井小梁



注 米国では、発光ダイオード（LED）歯科ライトの支持構造を天井タイルの高さに構築し、その下に取り付けプレートを設置する必要があります。または、天井タイルを改造して取り付けプレートが見えるようにし、支持構造と天井タイルの間に設置する必要があります。タイルと取り付けプレートの間隔は 13 mm（1/2 インチ）以下とします。

天井取り付けプレートの設置

推奨する工具

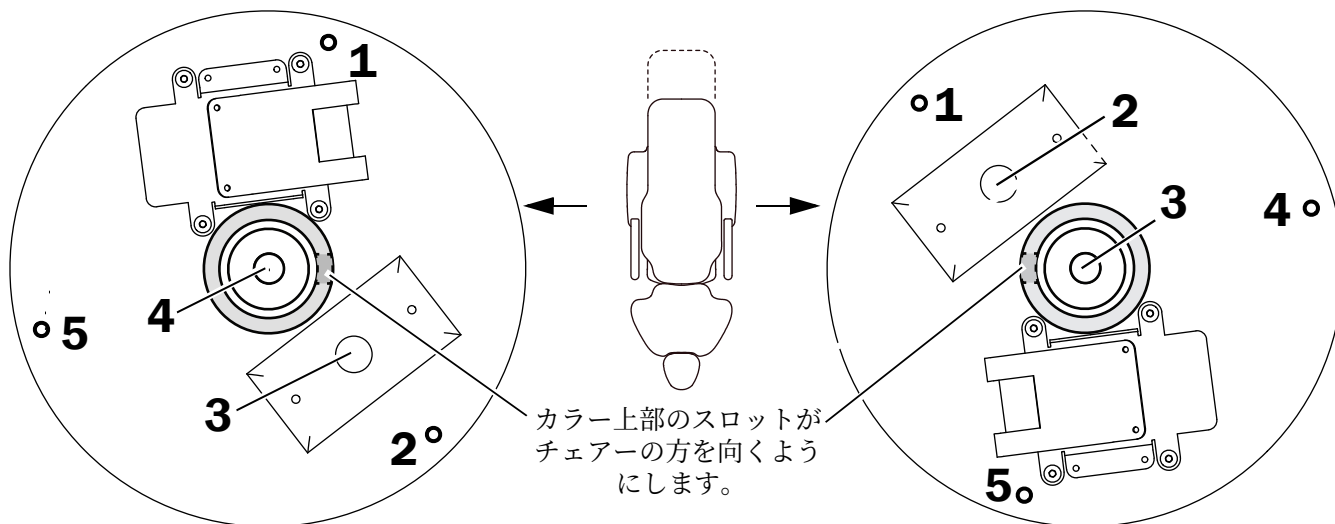
- ・ ドリルとビット
- ・ 7/16 インチのソケットとラチェット

手順 1.



注 テンプレートは、天井に取り付けたときの状態を表しています。

- 1 取り付けテンプレート（キット同梱）を天井の取り付け位置にセットし、取付ネジ、電源ケーブル、およびデータ回線用の5つの穴を開ける位置に印を付けます。

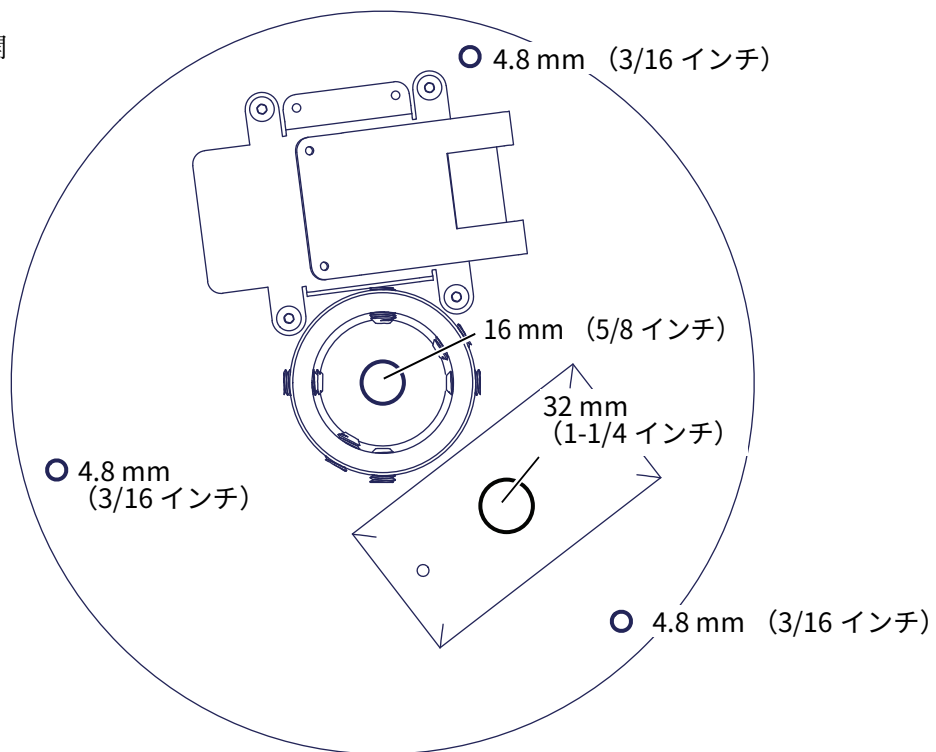


オペレータが右利きの場合の向き

オペレータが左利きの場合の向き

手順 2.

- 1 ドリルで穴を開けます。



支柱の取り付け

推奨する工具

- 7/16 インチのソケットとラチェット
- 3/16 インチおよび 1/16 インチの六角レンチ
- 水準器
- マスキングテープ

開始する前に



注意 主電源の配線（100 ～ 240 VAC）は地域の法規制に従い必ず電気技師または有資格の保守担当者に依頼してください。



警告 この手順を開始する前に電源をオフにしないと、製品の損傷や、重傷または死亡事故につながるおそれがあります。



注記 回路基板は静電気の影響を受けやすい部品です。回路基板に触れる場合、あるいは回路基板への接続または回路基板からの接続を行う場合は、静電放電（ESD）対策が必要です。回路基板の取り付けは、必ず電気技師または適切な資格を持った整備担当者が行ってください。

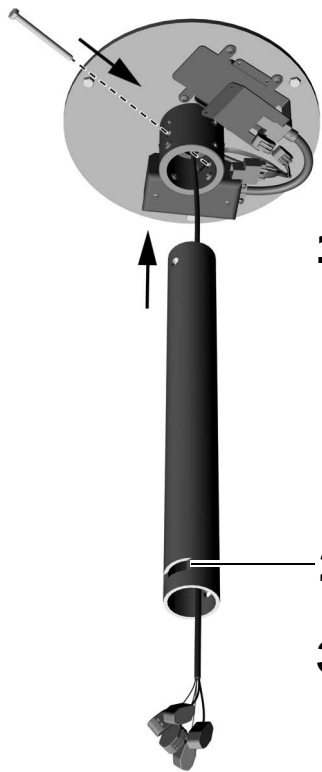
1. 作業を始める前に、システムの電源をオフにしてください。

手順 1.

- 1** データ回線を天井およびカラーに通します。



手順 2.



1 ライトケーブルを支柱に通します。

2 スロットをチェアとは反対の向きに合わせます。支柱をカラーに差し込みます。

3 ボルトをカラーおよび支柱に通します。ボルトをしっかりと締めます。

手順 3.



1 水準器を支柱に沿って垂直にセットします。このとき、向かい合う 1 組のレベリングスクリューと一直線上に並ぶように位置を合わせます。

2 レベリングスクリューを調整します。

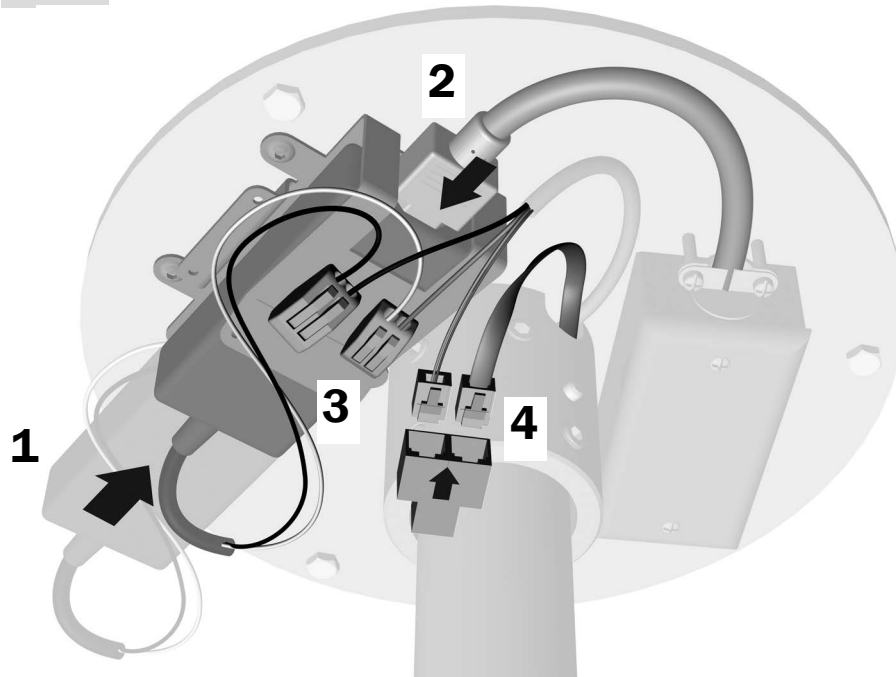
3 水準器を移動して、別の組のスクリューと位置を合わせます。

4 レベリングスクリューを調整します。

5 支柱がぴったりと垂直になるまで、各組のレベリングスクリューの調整を行います。

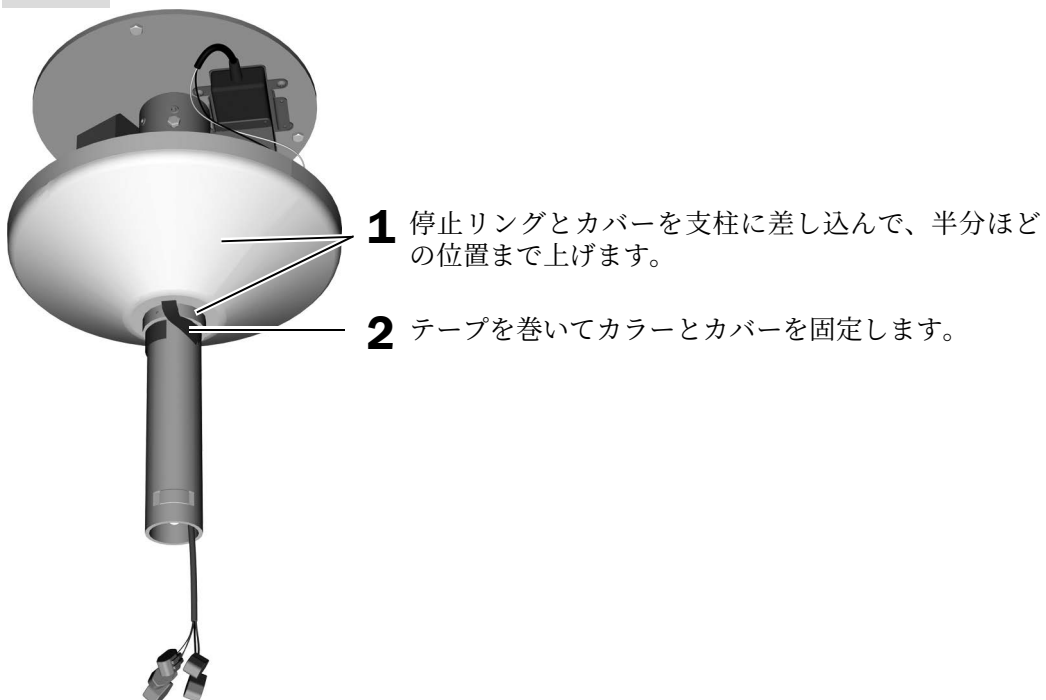
6 支柱が水平になったら、レベリングスクリューをしっかりと締めます。

手順 4.



1. 電源装置をブラケットに入れます。
2. 電源装置をコンセントに接続します。
3. 白のワイヤーを、グレーのワイヤーが接続されたワイヤーコネクタに接続します。黒のワイヤーを、黒のワイヤーが接続されたワイヤーコネクタに接続します。
4. データ回線を Y コネクタに接続します。

手順 5.



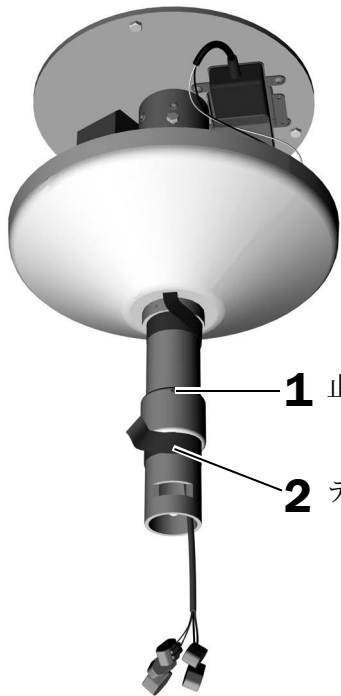
- 1 停止リングとカバーを支柱に差し込んで、半分ほどの位置まで上げます。
- 2 テープを巻いてカラーとカバーを固定します。

歯科ライトの取り付け

推奨する工具

- 5/32 インチおよび 1/16 インチの六角レンチ
- マスキングテープ

手順 1.



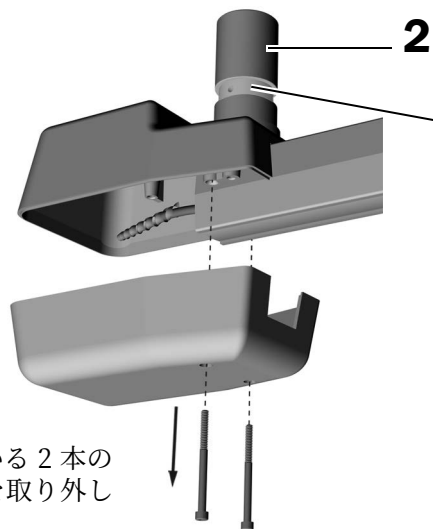
1 止めネジを上にして支柱のカラーをキースロットのすぐ上に取り付けます。

2 テープを巻いてカラーを固定します。



警告 感電の危険があります。カバーを外したり元に戻す際には、配線や配管に損傷を与えないよう注意してください。また、カバーを再度取り付けた後は、しっかりと固定されていることを確認してください。

手順 2.



2 フレックスアームアセンブリのハブに潤滑油を薄く塗ります。

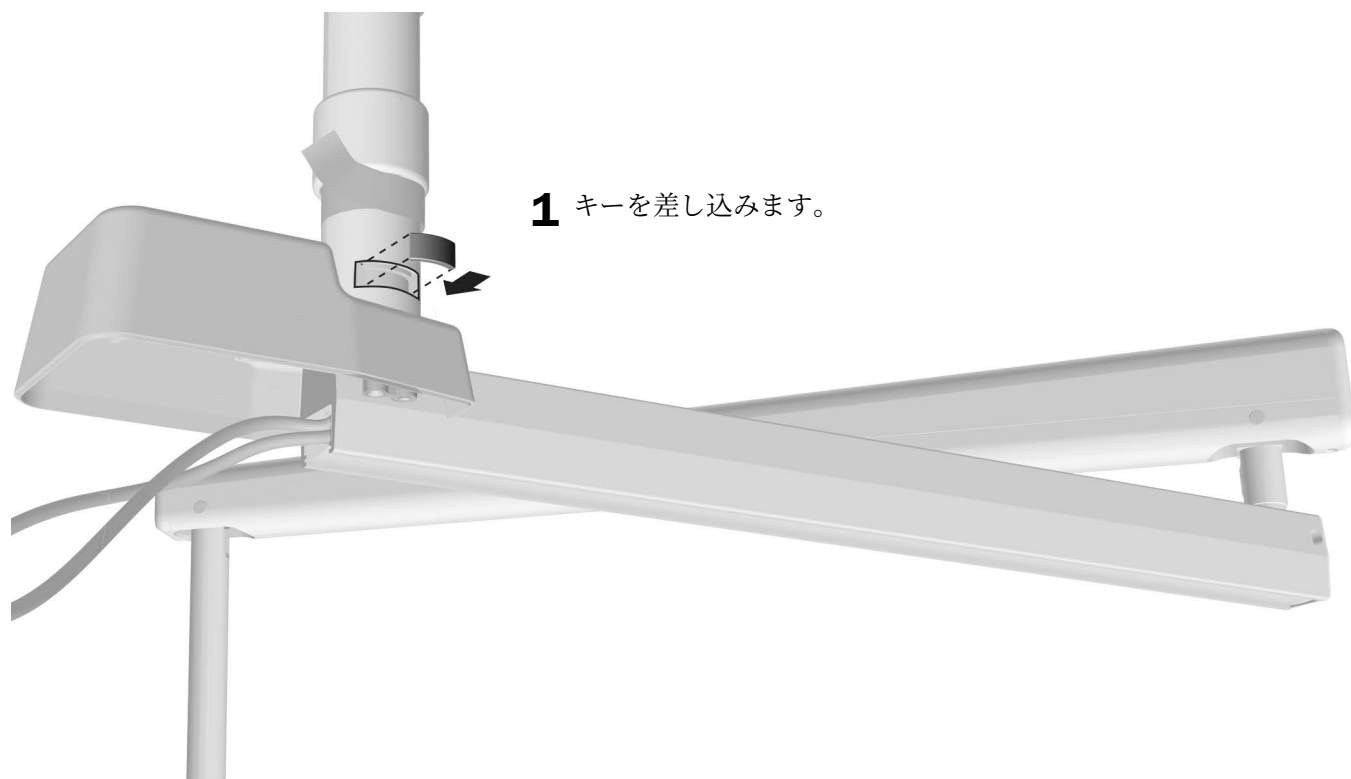
キーが入る溝には潤滑油を塗らないでください。

1 下部のカバーを固定している 2 本のネジを取り外し、カバーを取り外します。

手順 3.



手順 4.



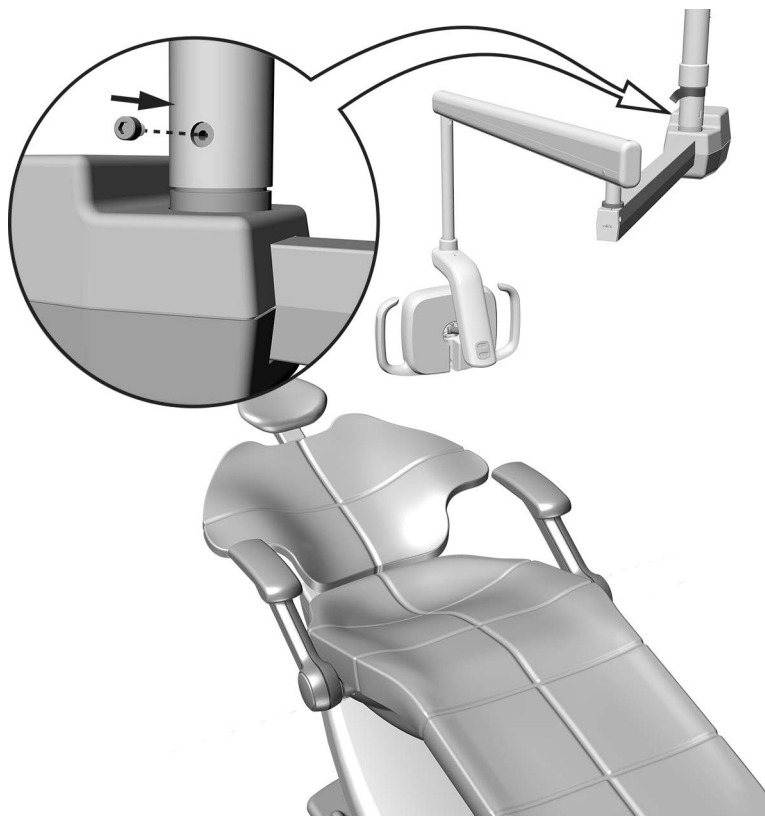
手順 5.

- 1 ライトを作業位置にセットします。



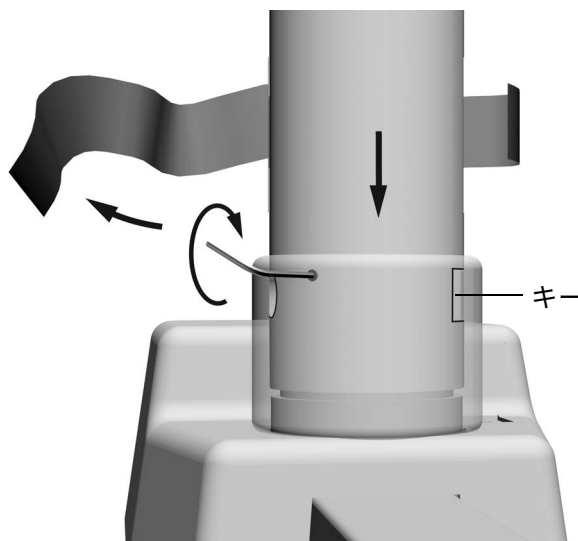
注意 この手順の間、フレックスアームが落下するのを防ぐため、スロットからピンを抜かないでください。

- 2 10-32 x 10 mm (3/8 インチ) 回転停止ピンをネジ穴に取り付けます。
- 3 回転範囲を確認します。調整したい場合は、回転停止ピンを取り外し、少し回転させてから、ほかの2つのネジ穴のどちらかに回転停止ピンを取り付けます。



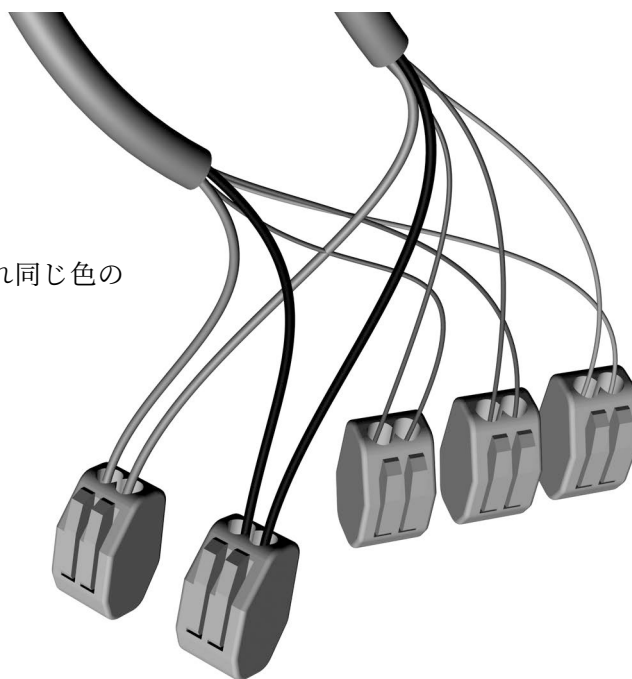
手順 6.

- 1 テープを取り除きます。カラーを下げてスロットにかぶせます。このとき、止めネジがキーとぶつからないようにします。
- 2 止めネジをしっかりと締めます。



手順 7.

- 1 各ワイヤーコネクタにそれぞれ同じ色のワイヤーを接続します。



手順 8.

- 1 ケーブルを巻いてまとめ、固定アームの収納部に収めます。



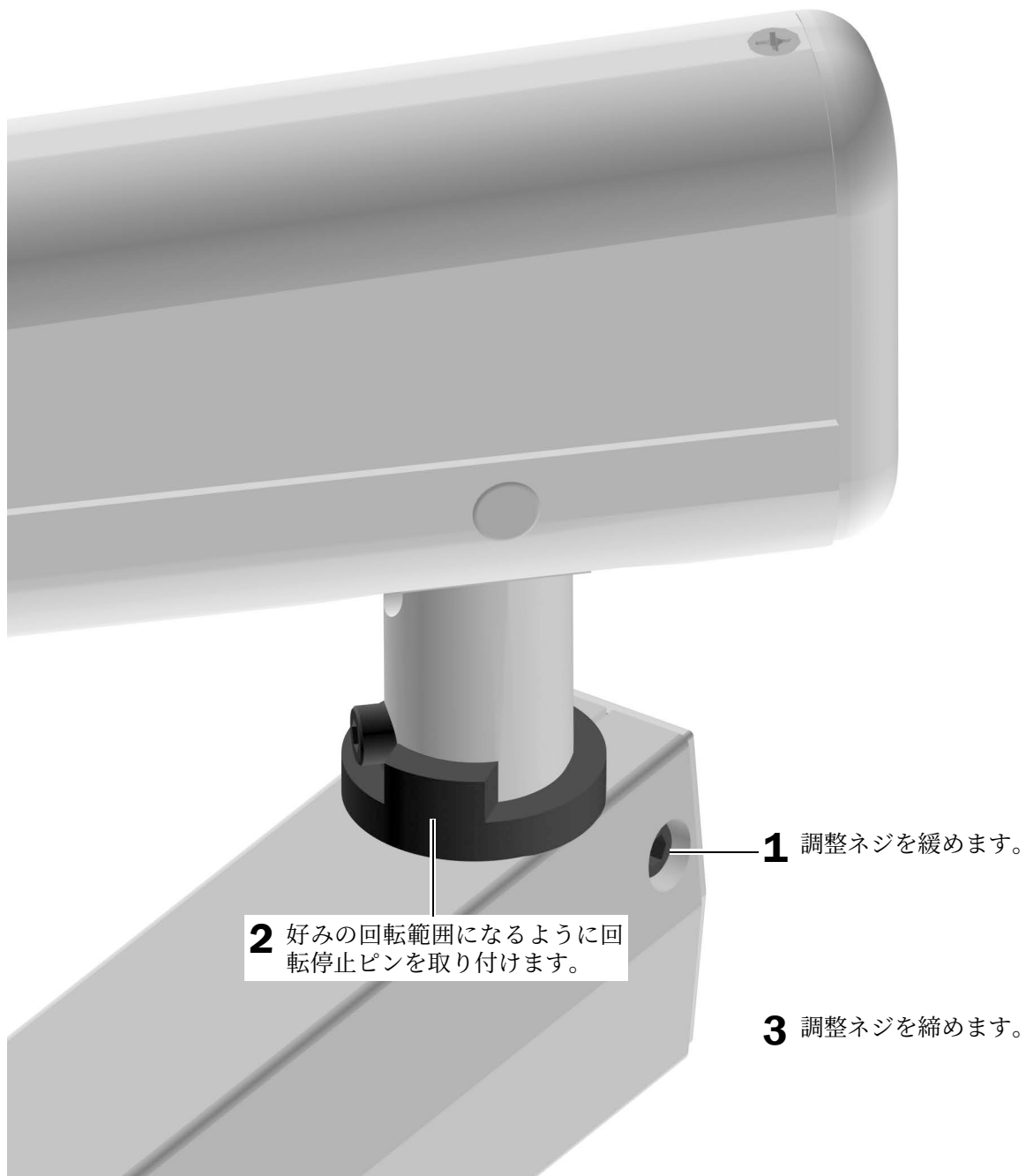
ライトの準備と調整

フレックスアームの回転の調整

推奨する工具

- ・ 3/16 インチの六角レンチ

手順 1.



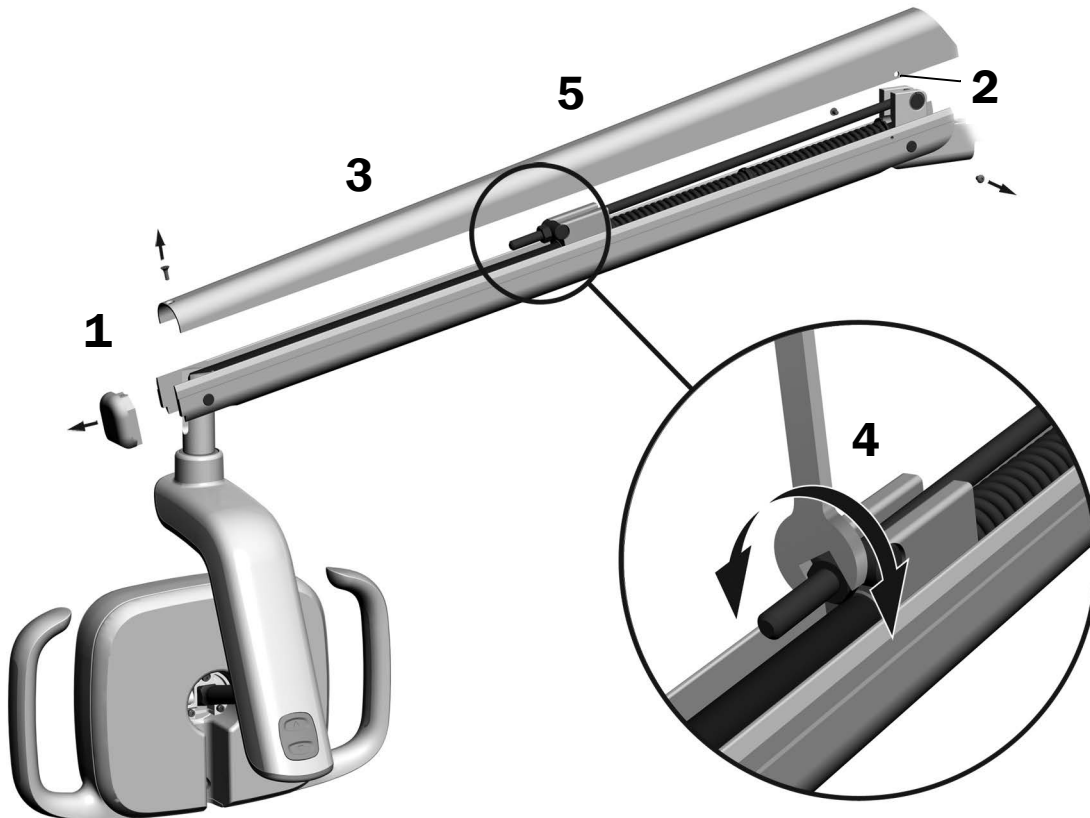
歯科ライトフレックスアームのカウンターバランスの調整

歯科ライトフレックスアームがずれないかを確認します。歯科ライトが上下にずれるときは、以下の手順に従ってフレックスアームのカウンターバランスを調整してください。

推奨する工具

- ・ プラスドライバー
- ・ 5/64 インチの六角レンチ
- ・ 1/2 インチコンビネーション・レンチ

1. エンドキャップを取り外します。
2. カバーを固定している 2 本のネジを取り外します。
3. カバーを取り外します。
4. バネの端にあるナットを調整します。
歯科ライトが上にずれる場合は、ナットを反時計回りに回します。
歯科ライトが下にずれる場合は、ナットを時計回りに回します。
5. フレックスアームの上にカバーを戻します（まだ取り付けません）。この状態でずれがないか確認します。
6. ずれがなくなるまで手順 3～5 を繰り返してください。
7. ずれがなくなったら、2 本のネジでカバーを固定します。



注 オプションの動作停止制限キット（部品番号（P/N）90.1044.00）を取り付けると、フレックスアームの上下動を制限できます。

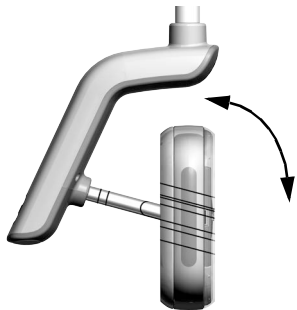
回転張力の調整

ライトヘッドの回転張力をテストします。調整が必要な場合は、調整する張力の種類に応じた指示に従ってください。

推奨する工具

- 7/64 インチの六角レンチ

垂直張力の調整



- 1** 張力を調整するには、ネジを回します。
時計回りに回すと、張力が強まります。



水平張力と斜め張力の調整

手順 1.



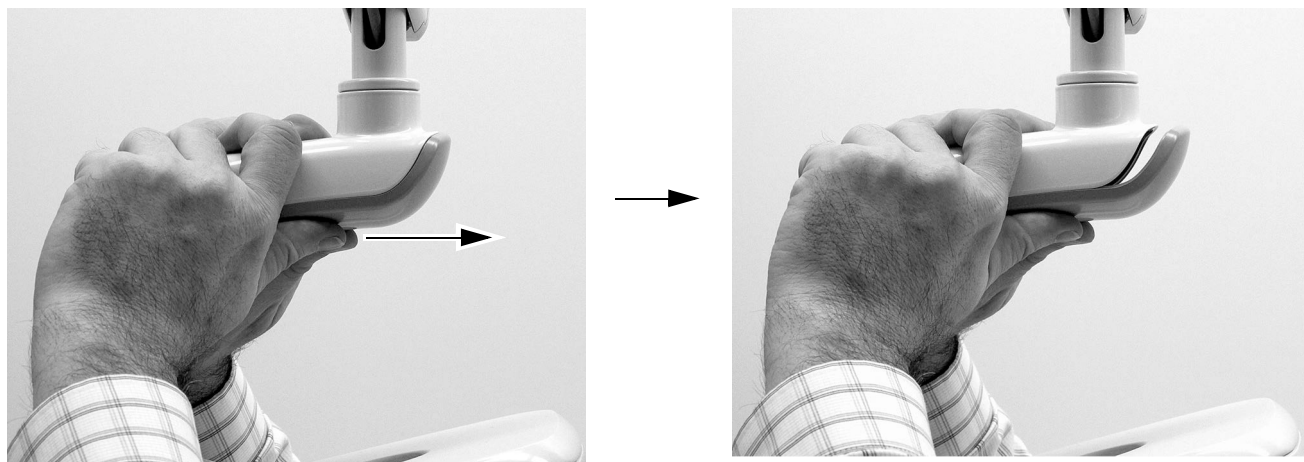
警告 感電の危険があります。カバーを外したり元に戻す際には、配線や配管に損傷を与えないよう注意してください。また、カバーを再度取り付けた後は、しっかりと固定されていることを確認してください。

- 1** ドライバーハウジングカバーを固定している2本のネジを取り外します。



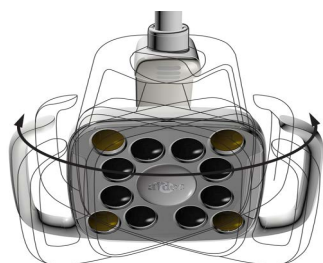
手順 2.

- 1 ドライバーハウジングをしっかりと握り、親指でドライバーハウジングカバーを押し出して外します。

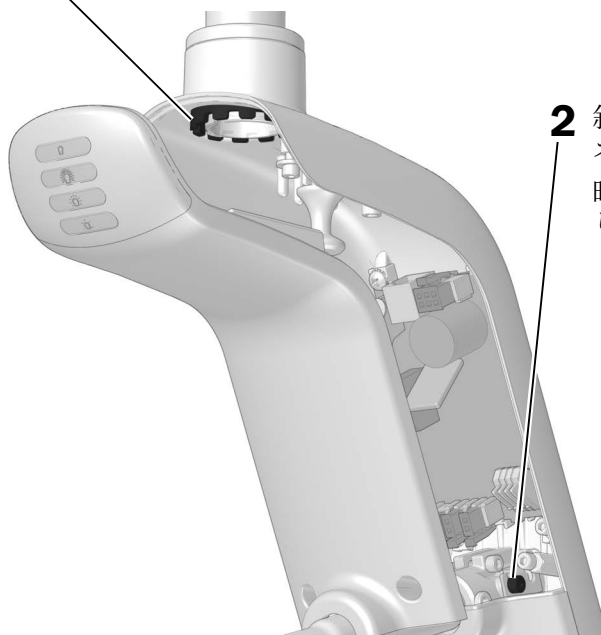


手順 3.

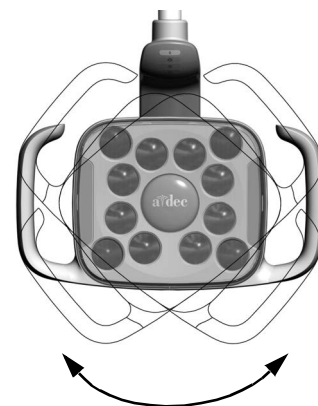
- 1 水平張力を調整するには、摩擦調整部を回します。
時計回りに回すと、張力が強まります。



576L の例



- 2 斜め張力を調整するには、止めネジを回します。
時計回りに回すと、張力が強まります。



ライトのテスト

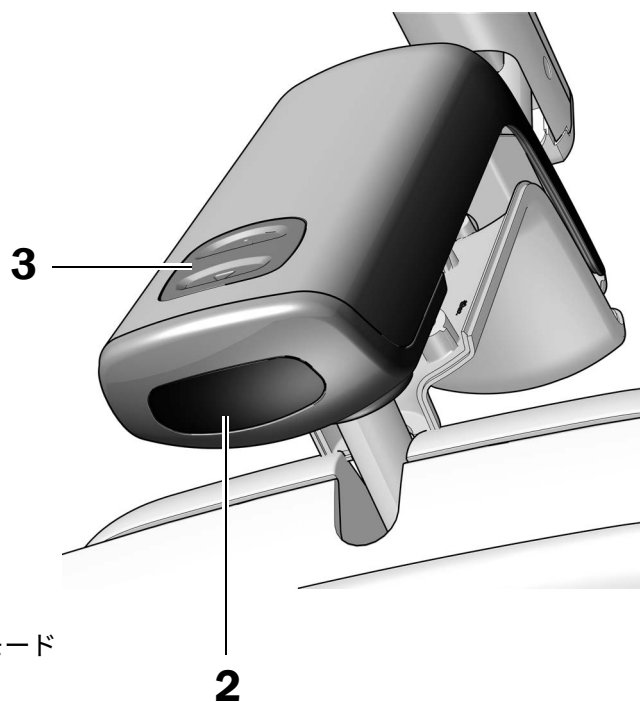
お使いのライトに適した手順を実行します：

ライトのテスト (A-dec 576L ライトヘッドから)	18
ライトのテスト (A-dec 376L ライトヘッドから)	19
ライトのテスト (タッチコントロールから)	20

ライトのテスト (A-dec 576L ライトヘッドから)

手順 1.

1. システムの電源をオンにします。
2. タッチレスオン/オフセンサーから76 mm (3インチ) 以内の位置で手を数回動かし、ライトのオン/オフが切り替わることを確認します。
3. モードボタンを押して各モードでの点灯テストを行い、ドライバーハウジングカバーで正しいライトが点灯していることを確認します。
4. 正常に機能しない場合は、ワイヤーの接続を確認します。

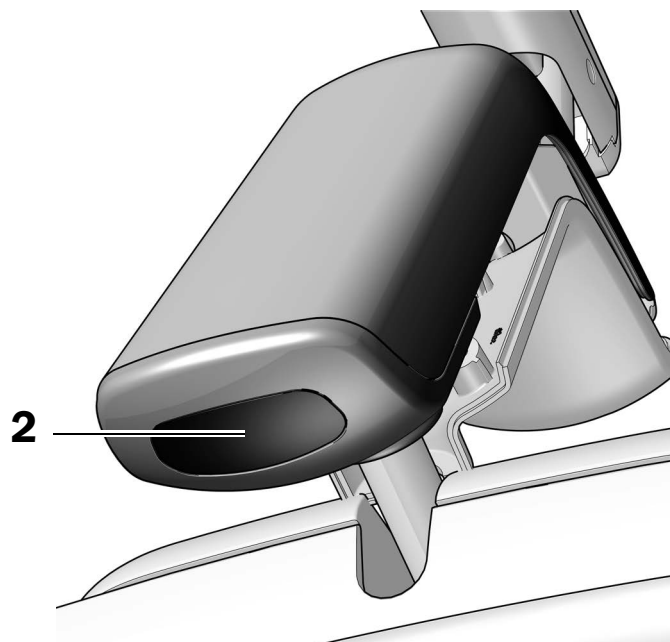


次のステップ 20 ページの「ライトのテスト (タッチコントロールから)」を参照してください。

ライトのテスト (A-dec 376L ライトヘッドから)

手順 1.

1. システムの電源をオンにします。
2. ライトのテストを行います。
 - **タッチコントロール機能付きライト** - タッチレスオン/オフセンサーから 76 mm (3 インチ) の位置で手を数回動かし、ライトのオン/オフが切り替わることを確認します。
 - **タッチコントロール機能のないライト** - タッチレスオン/オフセンサーから 76 mm (3 インチ) の位置で手を動かし、ライトが高、低、オフの順で切り替わることを確認します。
3. 正常に機能しない場合は、ワイヤーの接続を確認します。



ライトのテスト（タッチコントロールから）

お使いのシステムのコントロールインターフェイスの種類に応じたセクションを参照してください。



注 タッチコントロール上の記号やアイコンは、A-dec, Inc. の専有物です。

DS7/CP5i/CP5 タッチコントロール



タッチスクリーンとコントロールパッドの使用については、以下のリンクから『A-dec タッチスクリーンおよびコントロールパッド使用方法』（部品番号 (P/N) 86.0857.05) を参照してください。

a-dec.com/touchscreen-manual

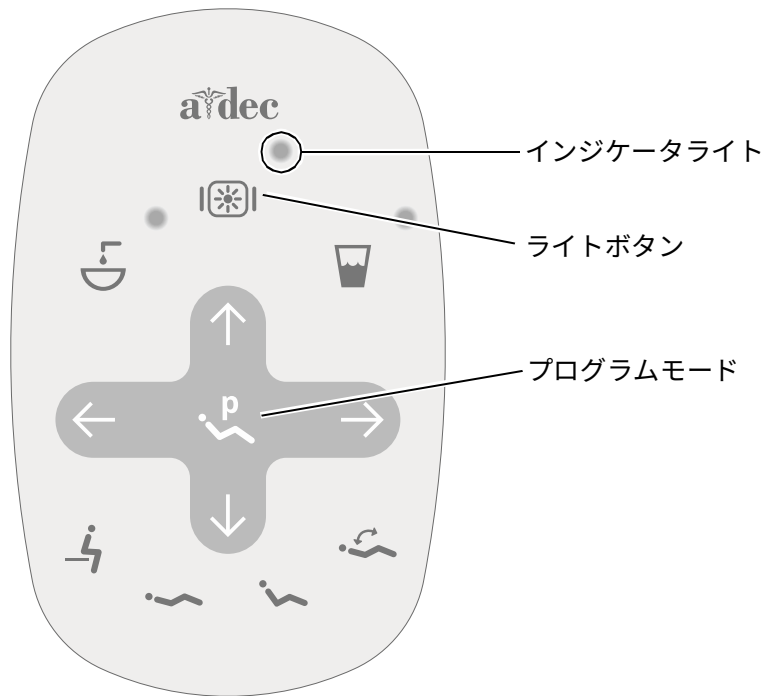



接続機能の設定については、以下のリンクから『A-dec+™ および A-dec+ Gateway サービスガイド / 使用方法』（部品番号 (P/N) 86.0924.05) を参照してください。

a-dec.com/connectivity-manual






標準タッチパッド



- 1 システムの電源をオンにします。
- 2  を何度か押したり放したりして、ライトが点灯すること、ならびに強度の各モード（576L では高、中、低、光重合防止モード、376L では高、コンポジット / 低モード）が切り替わることを確認します。



注 376L をコンポジット / 低モードで、または 576L を光重合防止モードで使用している場合は、タッチパッドのインジケータライトが点滅します。

- 3  を長押しして、ライトをオフにします。
- 4 ビープ音が鳴るまで  と  を同時に長押しして、自動オン / オフ機能の無効・有効を切り替えます。
 - ・ ビープ音 1 回は、この機能が無効になったことを意味します。
 - ・ ビープ音 3 回は、この機能が有効になったことを意味します。

ドライバーハウジングカバーの再取り付け



警告 感電の危険があります。カバーを外したり元に戻す際には、配線や配管に損傷を与えないよう注意してください。また、カバーを再度取り付け後は、しっかりと固定されていることを確認してください。

手順 1.



- 1** カギ穴が支柱に合うようにドライバーハウジングカバーを配置し、手のひらでドライバーハウジングカバーを所定の位置に押し込みます。



- 2** 2本のネジでカバーを固定します。

規制情報および保証

当局から指定された規制に関する情報と A-dec の保証については、『*規制情報、仕様および保証*』（部品番号 (P/N) 86.0221.05) に記載されています。この文書は、www.a-dec.com のリソースセンターから入手できます。



このドキュメントをオンラインでご覧になるには、左の QR コードをスキャンまたはタップ、クリックしてください。以下のリンクに移動します。

a-dec.com/regulatory-guide

本書に記載されている商標はすべて、それぞれの所有者に帰属します。



A-dec 本社
2601 Crestview Drive
Newberg, OR 97132 USA
電話：1.800.547.1883 米国 / カナダ国内
電話：+1.503.538.7478 米国 / カナダ国外
www.a-dec.com

A-dec, Inc. は本書の内容について、商品性および特定用途への適合性の黙示的保証を含む（ただしこれに限られない）一切の保証を行いません。