



# Lâmpada cirúrgica odontológica A-dec® 376L/576L no suporte de teto

## GUIA DE INSTALAÇÃO



### Modelos de produtos e versões incluídos neste documento

Modelos	Versões	Descrição
376L/576L	A	Lâmpada cirúrgica odontológica

## Preparar o teto

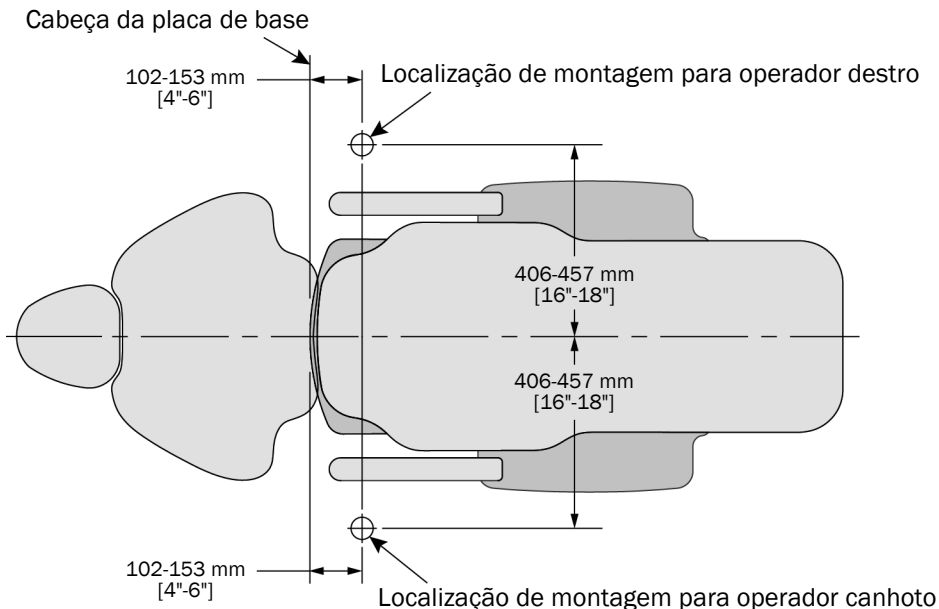


**AVISO** As estruturas de montagem têm de estar concebidas de forma a suportar uma carga estática mínima de 31,5 kg (70 lb) e um momento mínimo de 203 Nm (150 pés-lb). Consulte um profissional licenciado, ou seja, um engenheiro de estruturas ou arquitetura, conforme necessário. Certifique-se de que todas as instalações cumprem com os requisitos dos códigos locais.



**NOTA** Foi incluída uma linha de dados com a lâmpada cirúrgica odontológica para utilizar com os produtos da A-dec que podem operar a lâmpada através de touchpad. Estes produtos incluem as cadeiras odontológicas A-dec 500, A-dec 400, A-dec 300, A-dec 200 e Performer® (versão B), bem como as cadeiras odontológicas Decade®, Cascade® e Performer (versão A) que têm placas de circuito da cadeira atualizadas e touchpads no sistema de distribuição. A linha de dados nunca deve ser ligada a uma tomada para telefone. Se o sistema não incluir um touchpad, ignore as instruções para a linha de dados.

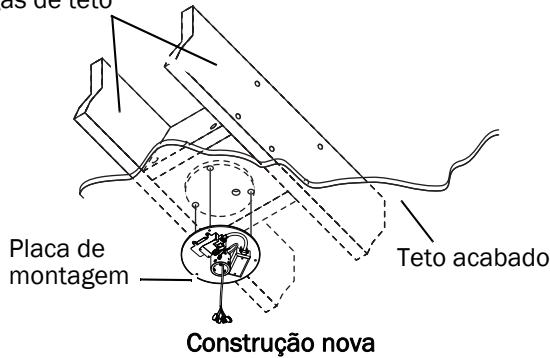
## Determinar a localização da instalação



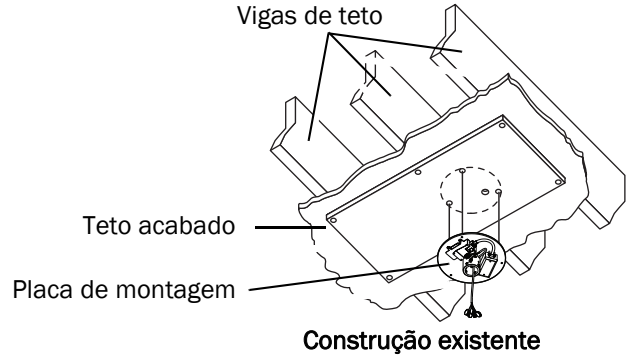
## Determinar o tipo de teto e suporte

Complete as modificações necessárias para o tipo de estrutura de teto.

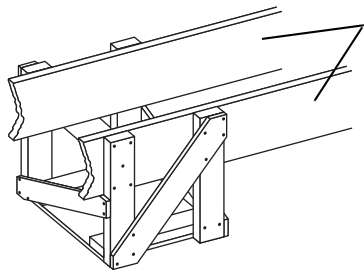
Vigas de teto



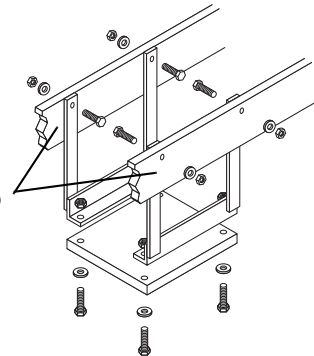
Vigas de teto



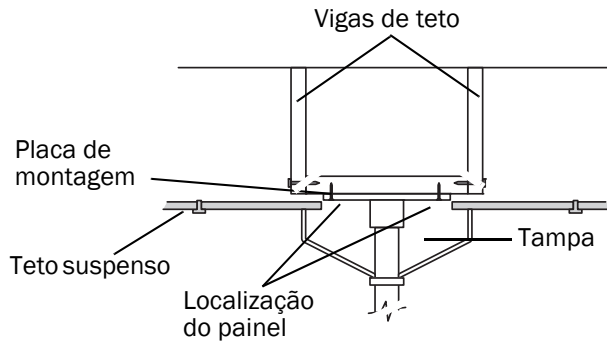
Vigas de teto



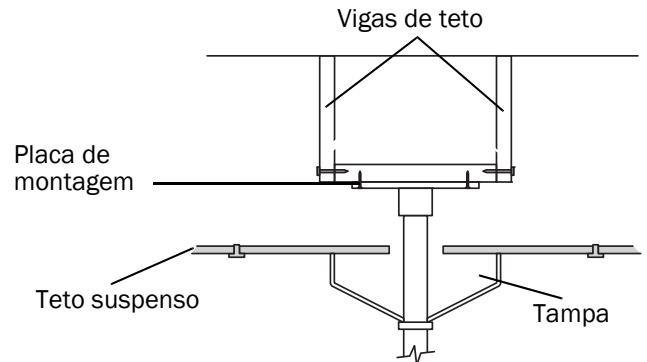
Vigas de teto



Vigas de teto



Vigas de teto



**NOTA** Nos Estados Unidos, a estrutura de suporte da lâmpada cirúrgica odontológica tem de ser construída a uma altura dos painéis de teto que permita a instalação da placa de montagem abaixo do painel de teto, ou o painel de teto tem de ser modificado de forma a que a placa de montagem seja visível e possa ser instalada entre a estrutura de suporte e o painel de teto. O espaço entre o painel e a placa de montagem deve ser de 13 mm (1/2") ou inferior.

## Instalar a placa de montagem no teto

### Ferramentas recomendadas

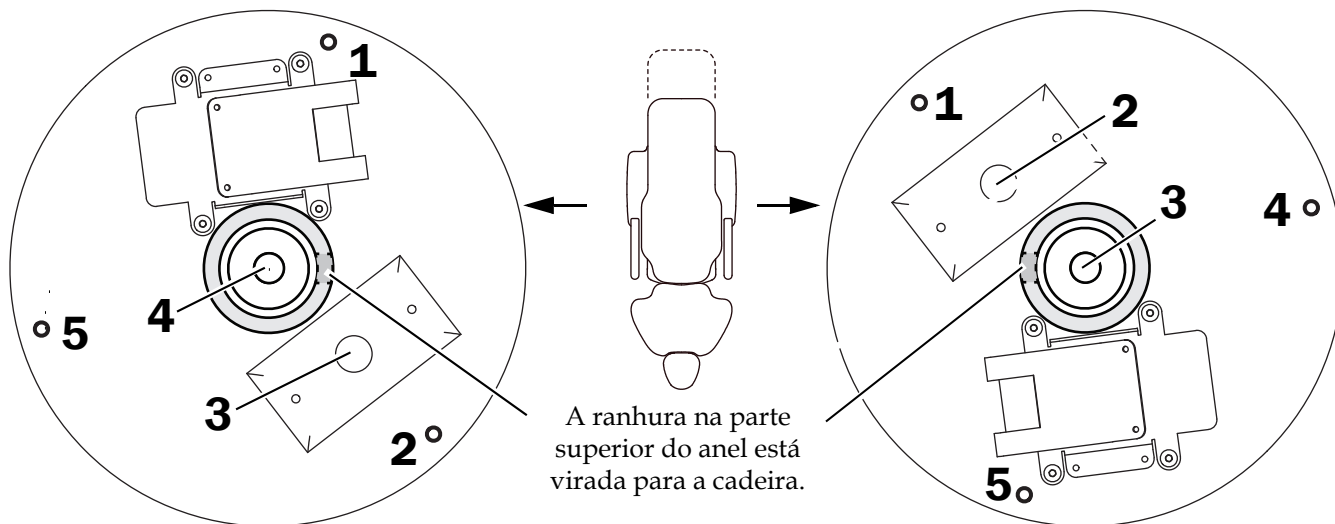
- Berbequim e brocas
- Casquilho e chave de catraca de 7/16"

### Tarefa 1.



**NOTA** O modelo é mostrado como se estivesse a ser levantado até ao teto.

- 1 Posicione o modelo de montagem (incluído no kit) no teto e marque os cinco orifício para os parafusos de montagem, cabo de alimentação e linha de dados.

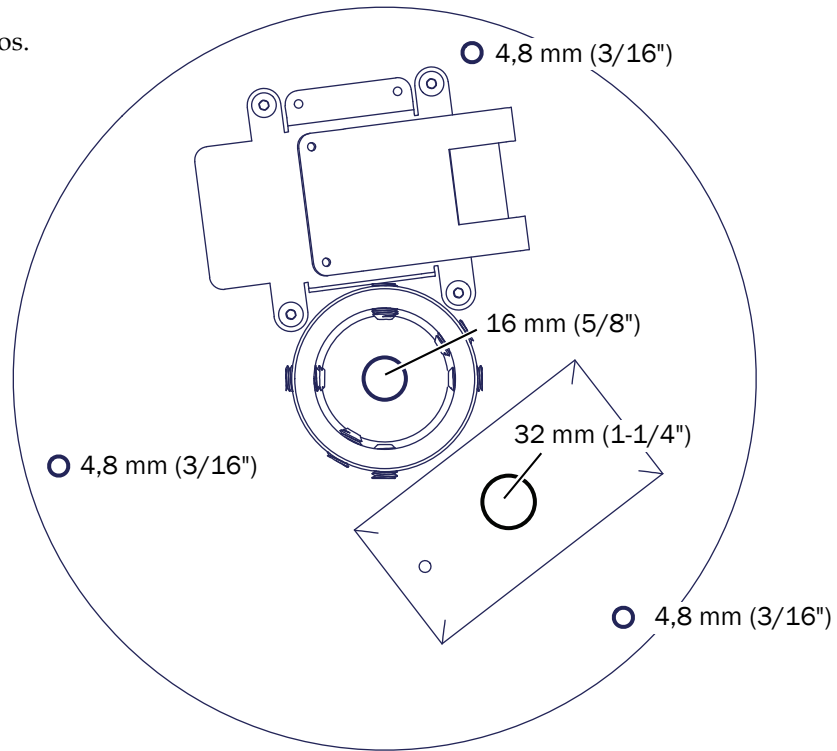


Orientação para operador destro

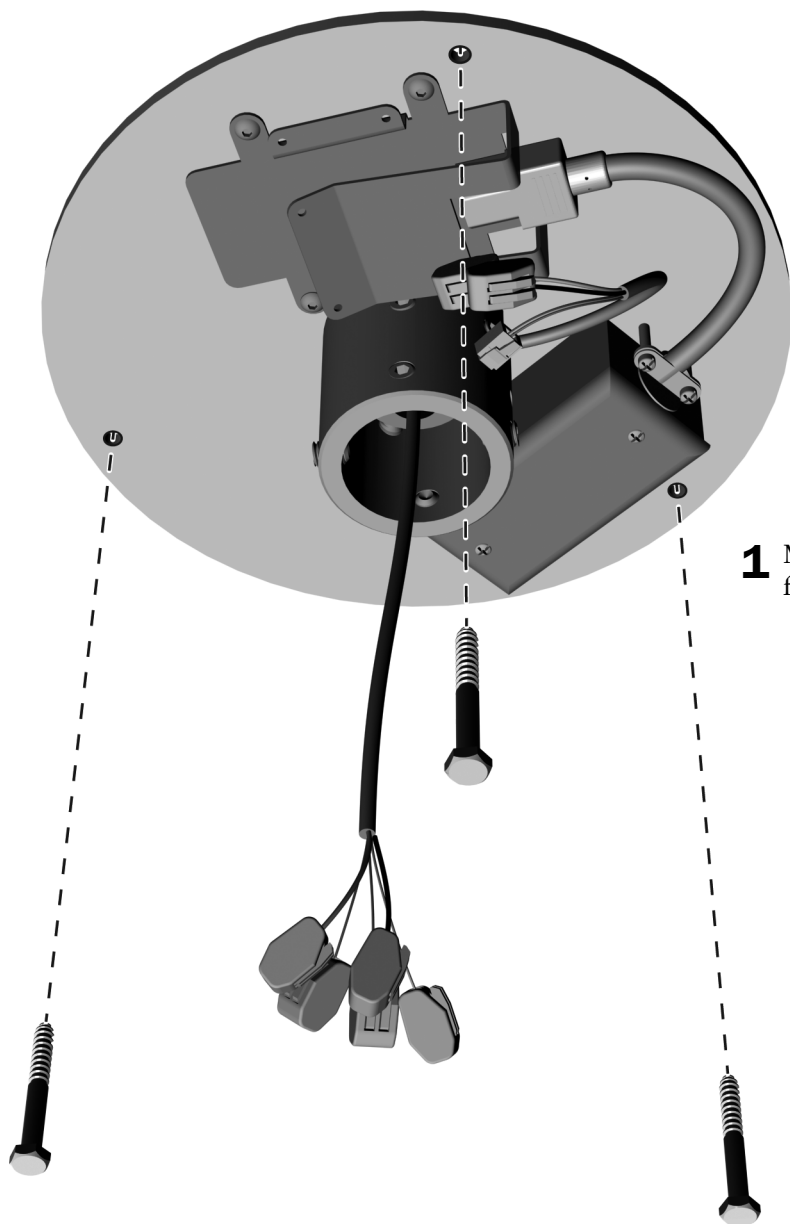
Orientação para operador canhoto

## Tarefa 2.

**1** Perfure os orifícios.



**Tarefa 3.**



- 1** Monte a placa no teto com os parafusos de fixação fornecidos no kit.

## Instalar o poste

### Ferramentas recomendadas

- Casquilho e chave de catraca de 7/16"
- Chaves hexagonais de 3/16" e 1/16"
- Nível
- Fita adesiva

### Antes de começar



**CUIDADO** A instalação da rede elétrica (100–240 V CA) tem de ser realizada por um electricista licenciado ou outro pessoal qualificado de acordo com os códigos e regulamentos locais.



**AVISO** Se não desativar e desligar a alimentação antes de iniciar este procedimento, corre o risco de danificar o produto e provocar ferimentos graves ou morte.



**ATENÇÃO** As placas de circuito são sensíveis à eletricidade estática. Deverá ter muito cuidado quando tocar nas placas de circuito ou quando efetuar ligações de ou para a placa de circuito, devido às descargas eletrostáticas (ESD). As placas de circuito só devem ser instaladas por um electricista ou um responsável pela manutenção qualificado para tal.

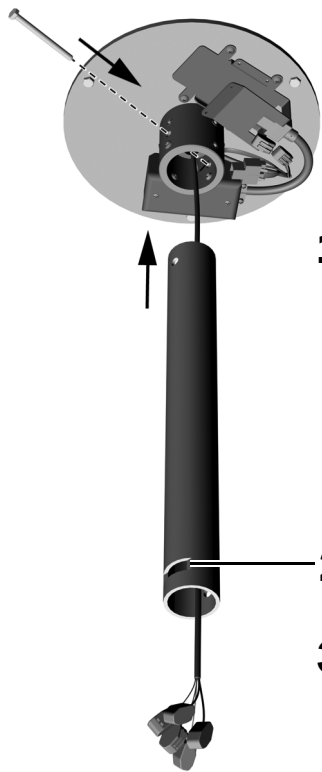
1. Desligue a alimentação do sistema antes de iniciar a instalação.

### Tarefa 1.

- 1** Encaminhe a linha de dados através do teto e anel.



## Tarefa 2.



**1** Encaminhe o cabo da lâmpada através do poste.

**2** Posicione a ranhura afastada da cadeira. Insira o poste no anel.

**3** Instale o parafuso através do anel e poste. Aperte firmemente o parafuso.

## Tarefa 3.



**1** Coloque um nível verticalmente no poste alinhado com um conjunto de parafusos de nivelamento.

**2** Ajuste os parafusos de nivelamento.

**3** Mova o alinhamento do nível de um conjunto de parafusos para o outro.

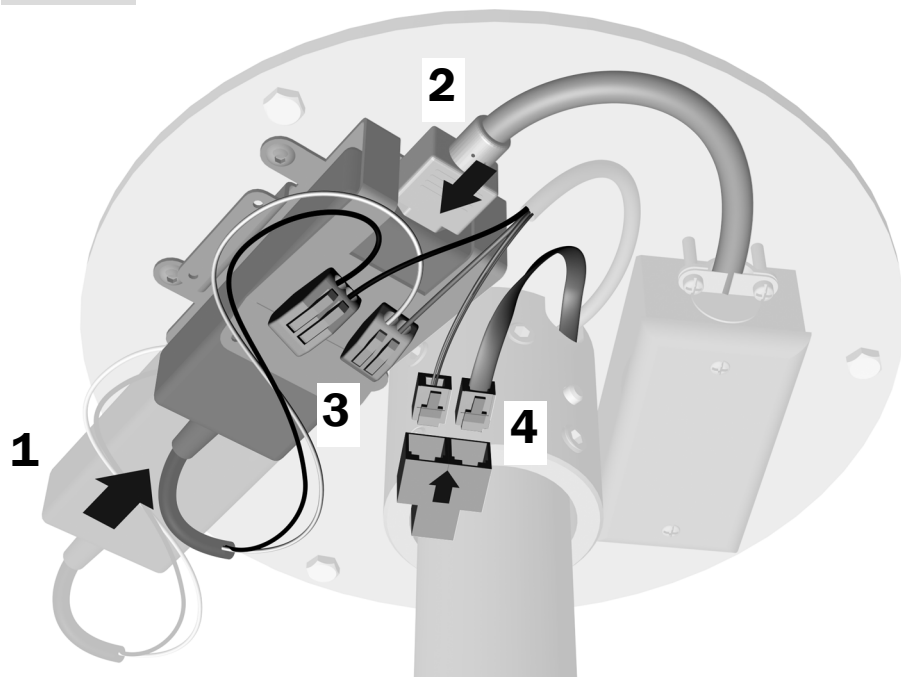
**4** Ajuste os parafusos de nivelamento.

**5** Repita o ajuste de cada conjunto de parafusos de nivelamento até o poste estar numa posição vertical verdadeira.

**6** Quando o poste estiver nivelado, aperte firmemente os parafusos de nivelamento.

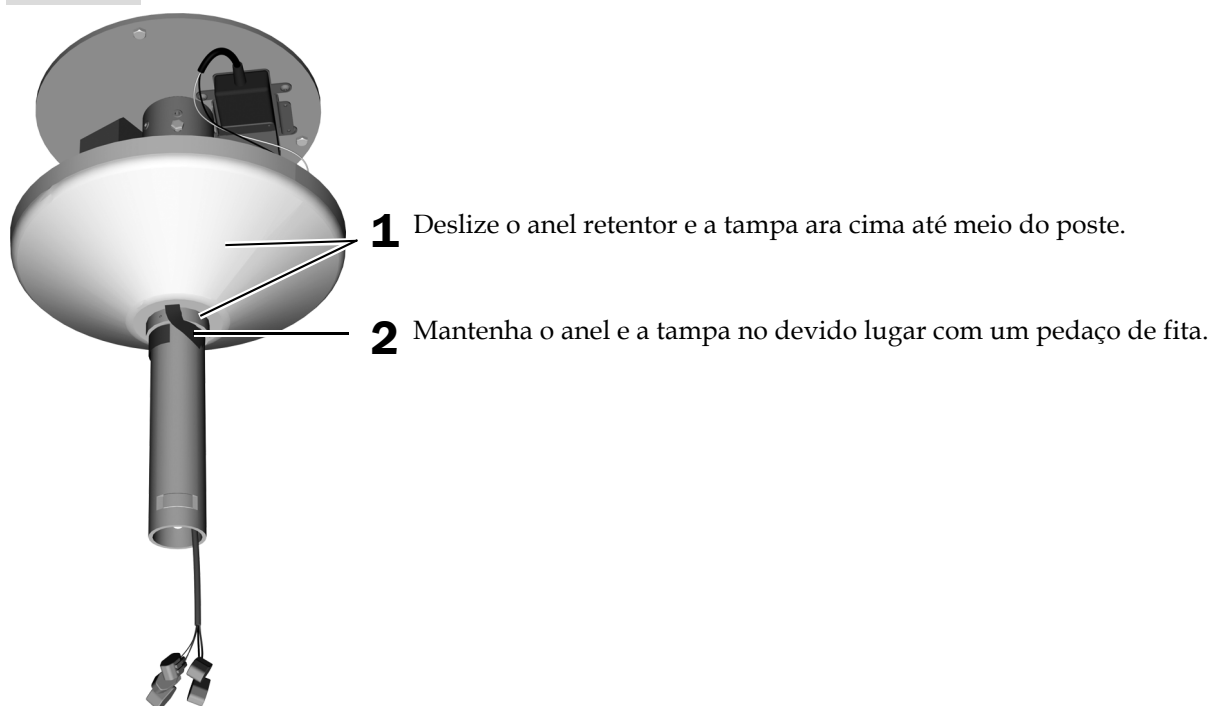


#### Tarefa 4.



1. Deslize a fonte de alimentação no suporte.
2. Ligue a fonte de alimentação.
3. Ligue o fio branco ao conector dos fios com o fio cinza. Ligue o fio preto ao conector dos fios com o fio preto.
4. Ligue as linhas de dados no conector em Y.

#### Tarefa 5.

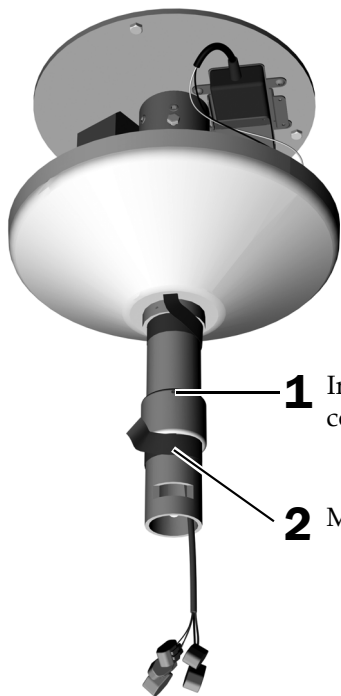


## Instalar a lâmpada cirúrgica odontológica

### Ferramentas recomendadas

- Chaves hexagonais de 5/32" e 1/16"
- Fita adesiva

### Tarefa 1.

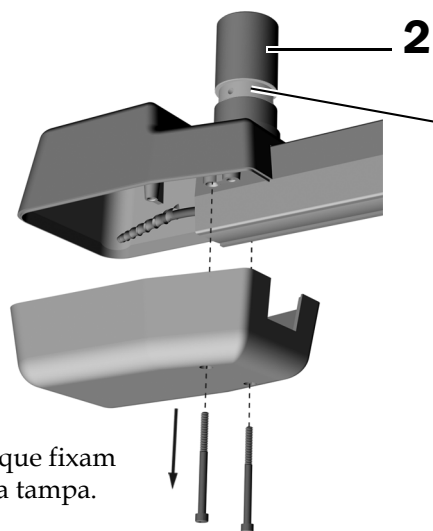


**AVISO** Perigo de choque elétrico. Quando remover ou voltar a colocar as tampas, tenha cuidado para não danificar os cabos ou tubos. Verifique se as tampas ficam bem fixas depois de as voltar a colocar.

**1** Imediatamente acima da ranhura de acoplamento, posicione o anel do poste com o seu parafuso sem cabeça no sentido ascendente.

**2** Mantenha o anel no devido lugar com um pedaço de fita.

### Tarefa 2.



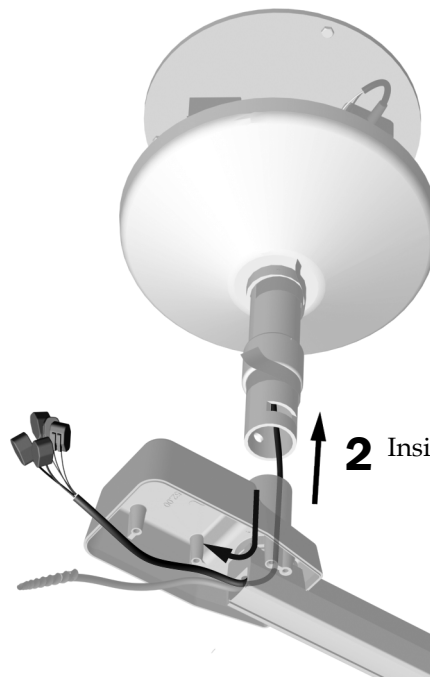
**1** Remova os dois parafusos que fixam a tampa inferior e remova a tampa.

**2** Lubrifique ligeiramente o eixo do conjunto do braço flexível.

Não lubrifique a ranhura onde o acoplamento irá encaixar.

### Tarefa 3.

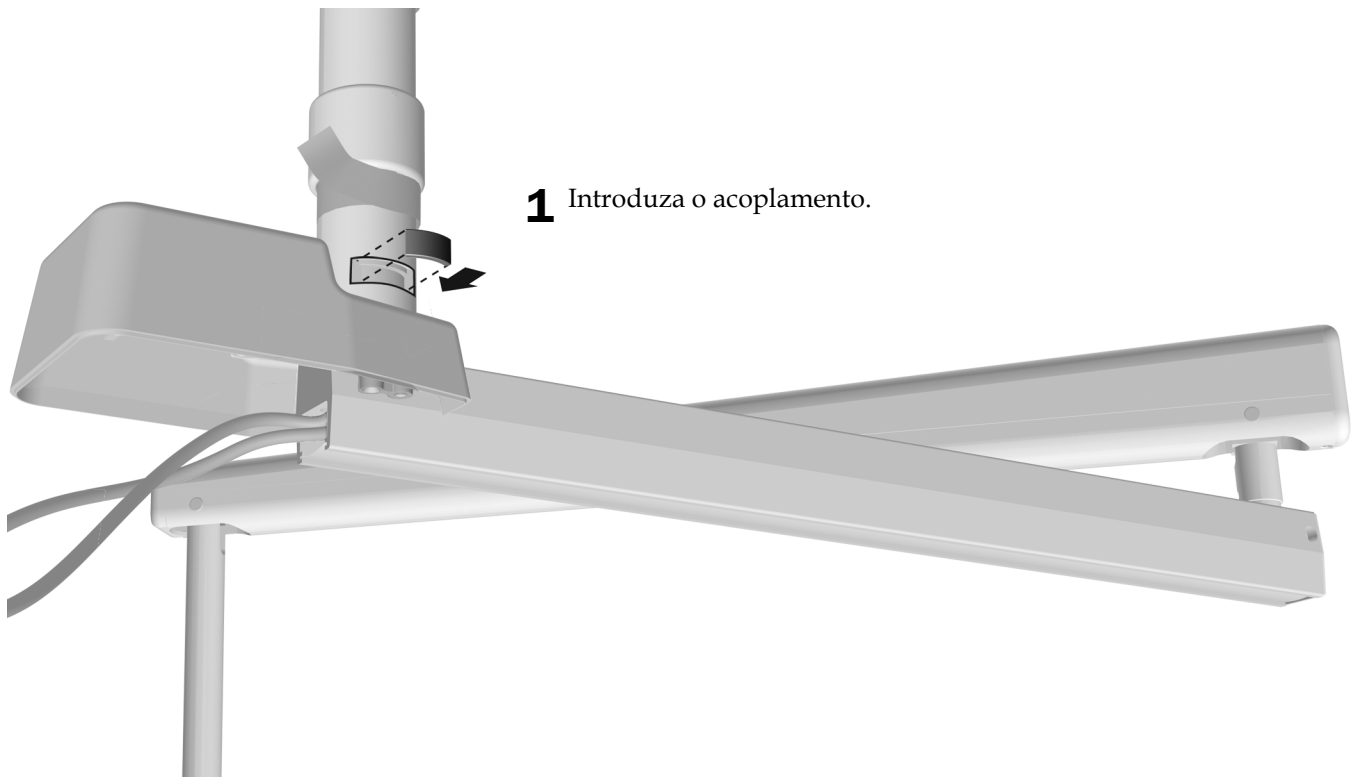
**1** Encaminhe o cabo através do compartimento do braço rígido.



**2** Insira o braço flexível no poste.

### Tarefa 4.

**1** Introduza o acoplamento.



## Tarefa 5.

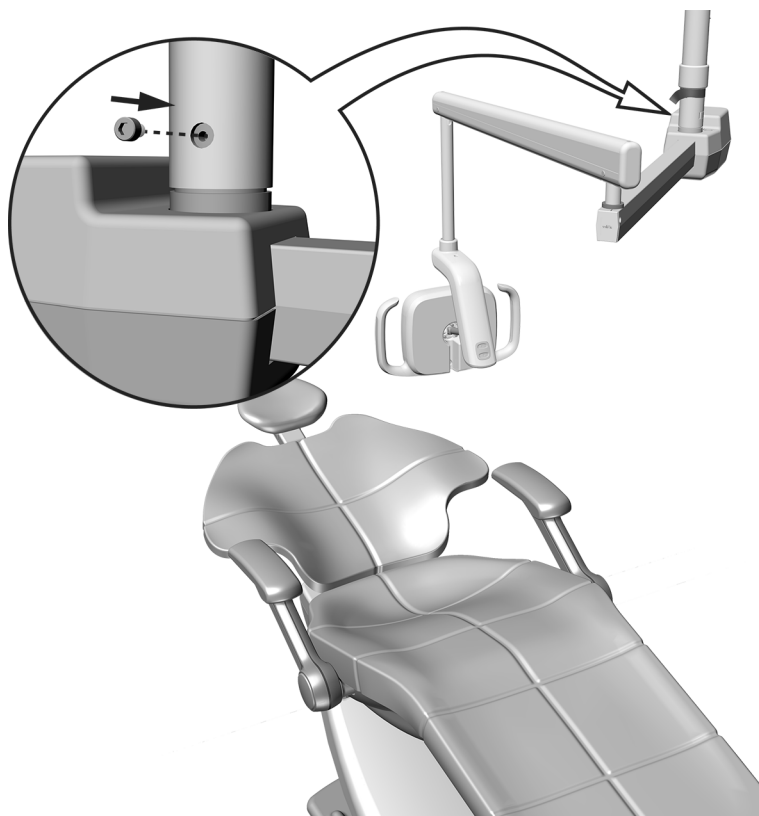
- 1 Coloque a lâmpada na posição de trabalho.



**CUIDADO** Mantenha o acoplamento na ranhura durante este procedimento para prevenir a queda do braço flexível.

- 2 Instale o retentor de rotação de 10-32 x 10 mm (3/8") no orifício roscado.

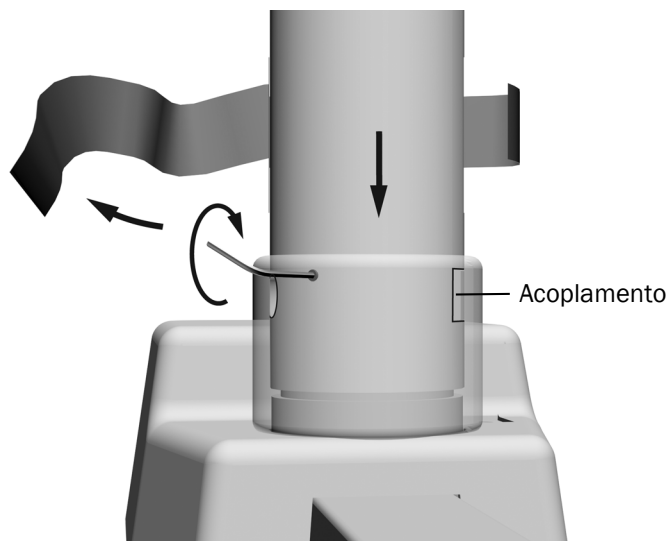
- 3 Teste a amplitude de rotação. Se a pretende alterar, remova o retentor de rotação, rode a lâmpada e reinstale o retentor de rotação num dos outros dois orifícios roscados.



## Tarefa 6.

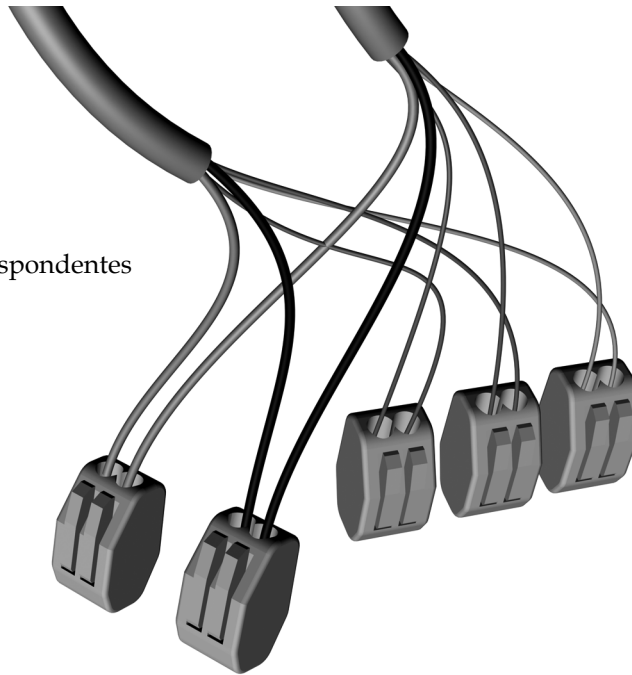
- 1 Remova a fita. Baixe o anel sobre a ranhura de forma a que o parafuso sem cabeça não se encontre sobre o acoplamento.

- 2 Aperte firmemente o parafuso sem cabeça.



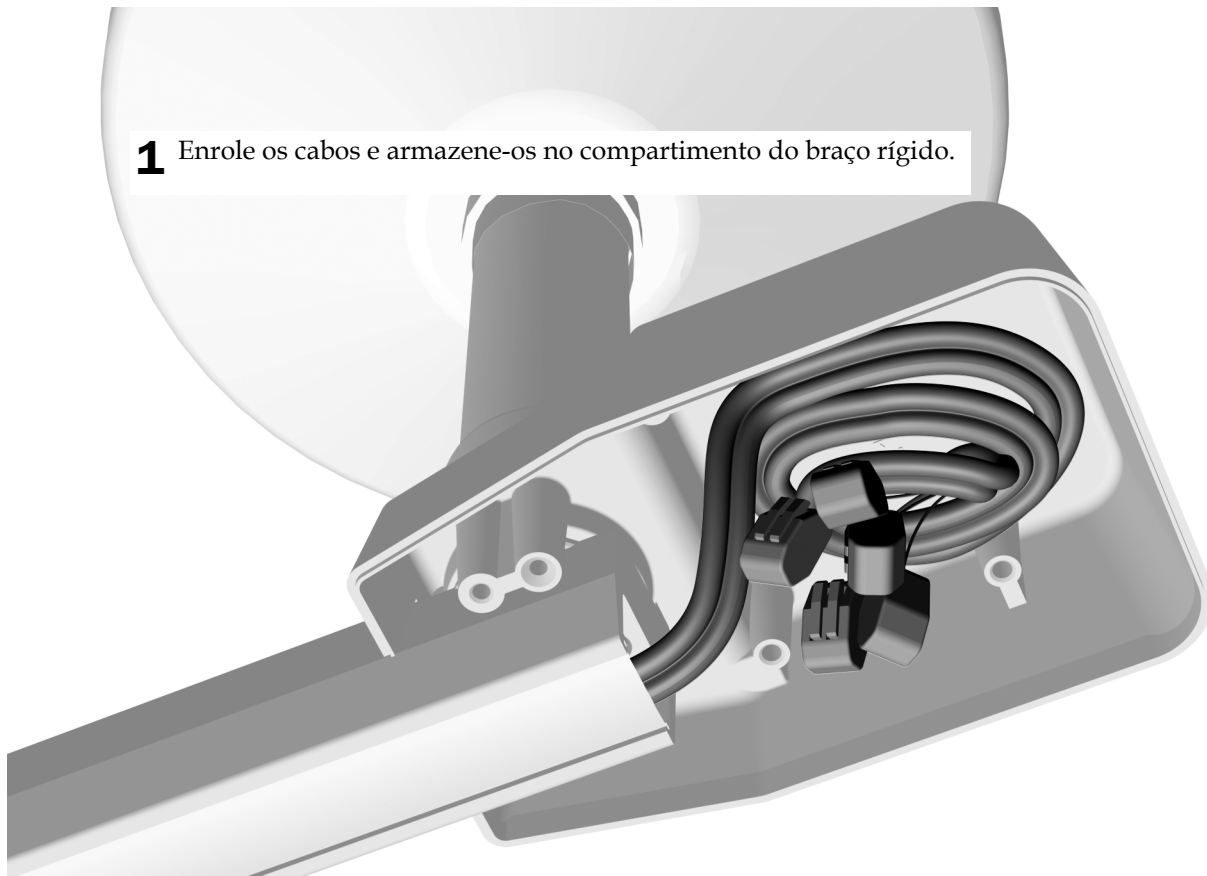
### Tarefa 7.

- 1** Ligue os fios com as cores correspondentes em cada conector dos fios.



### Tarefa 8.

- 1** Enrole os cabos e armazene-os no compartimento do braço rígido.



## Preparar e ajustar a lâmpada

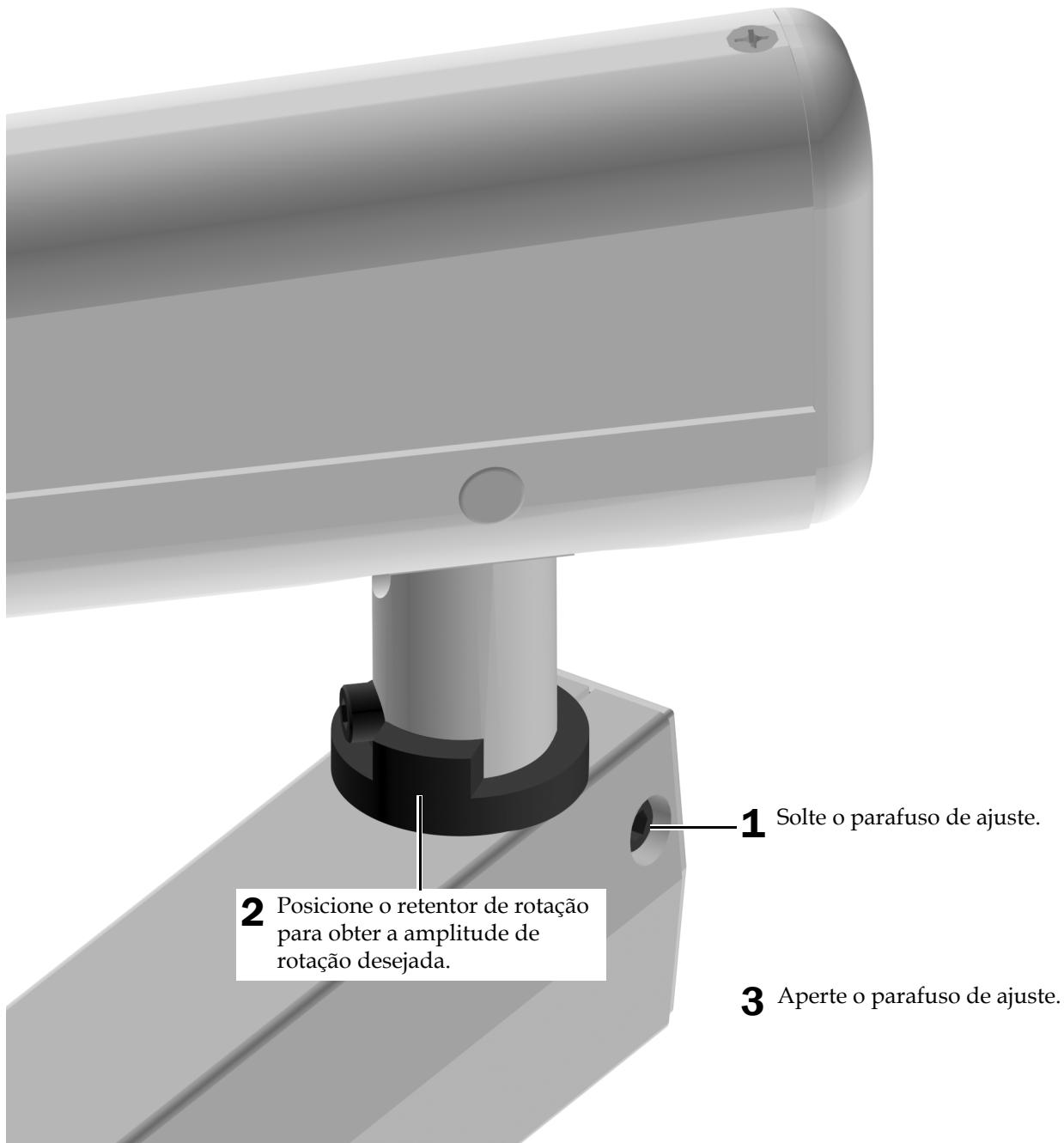
---

### Ajustar a rotação do braço flexível

#### Ferramenta recomendada

- Chave hexagonal de 3/16"

#### Tarefa 1.



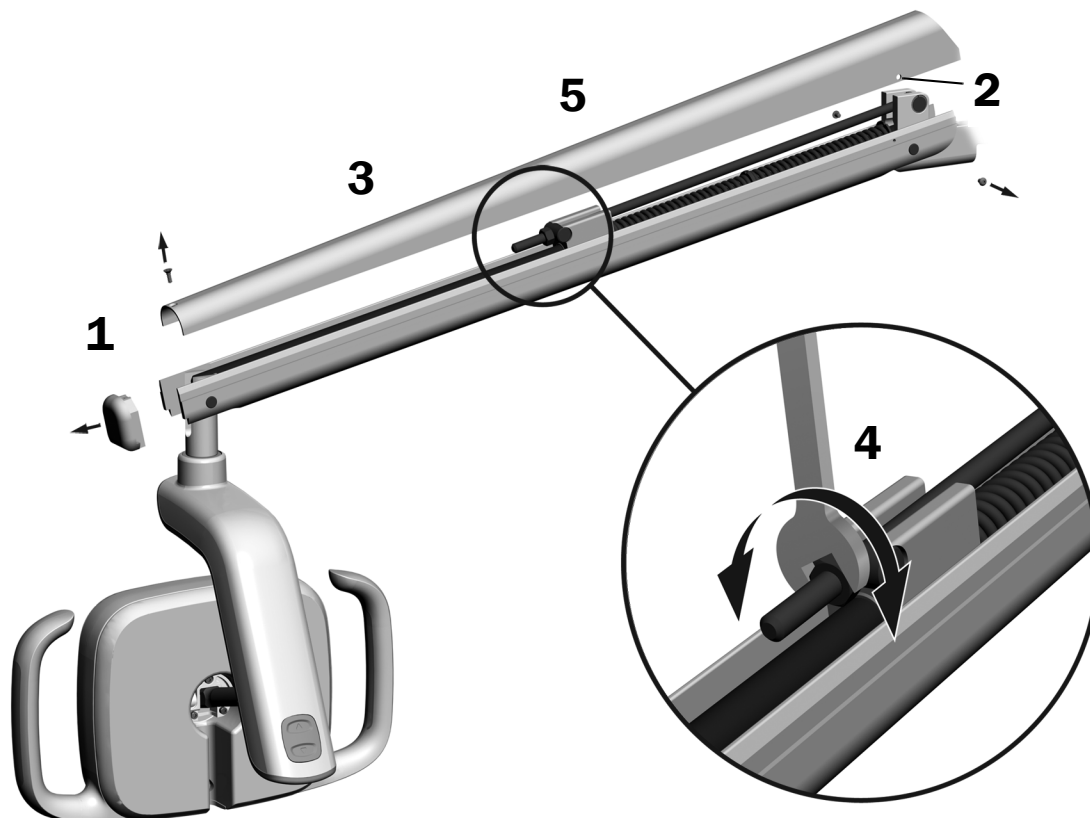
## Ajustar o contrapeso do braço flexível da lâmpada cirúrgica odontológica

Verifique se existe algum desvio no braço flexível da lâmpada cirúrgica odontológica. Se observar um desvio na lâmpada cirúrgica odontológica, complete os passos seguintes para ajustar o contrapeso do braço flexível.

### Ferramentas recomendadas

- Chave de fendas Phillips
- Chave hexagonal de 5/64"
- Chaves combinadas de 1/2"

1. Remova a tampa de extremidade.
2. Remova os dois parafusos que fixam a tampa.
3. Remova a tampa.
4. Ajuste a porca na extremidade da mola.  
Se a lâmpada cirúrgica odontológica se desviar para cima, rode a porca no sentido contrário ao dos ponteiros do relógio.  
Se a lâmpada cirúrgica odontológica se desviar para baixo, rode a porca no sentido dos ponteiros do relógio.
5. Coloque a tampa novamente no braço flexível (mas não a fixe ainda). Verifique se existe algum desvio.
6. Repita os passos 3, 4 e 5 até eliminar o desvio.
7. Utilize os dois parafusos para fixar a tampa após a eliminação do desvio.



**NOTA** É possível instalar um kit de limitação do retentor de deslocação opcional (p/n 90.1044.00) para limitar o movimento ascendente e descendente do braço flexível.

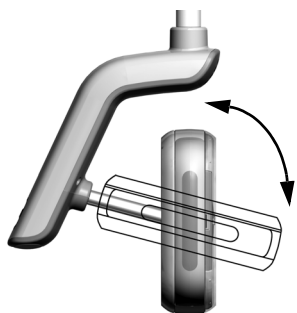
## Ajustar a tensão de rotação

Teste a tensão de rotação da cabeça da lâmpada. Se for necessário ajustar, siga as instruções para o tipo de tensão que irá ajustar.

### Ferramenta recomendada

- Chave hexagonal de 7/64"

### Ajustar a tensão vertical



- 1** Para ajustar a tensão, rode o parafuso. Rodar no sentido dos ponteiros do relógio aumenta a tensão.



### Ajustar a tensão horizontal e diagonal

#### Tarefa 1.



**AVISO** Perigo de choque elétrico. Quando remover ou voltar a colocar as tampas, tenha cuidado para não danificar os cabos ou tubos. Verifique se as tampas ficam bem fixas depois de as voltar a colocar.

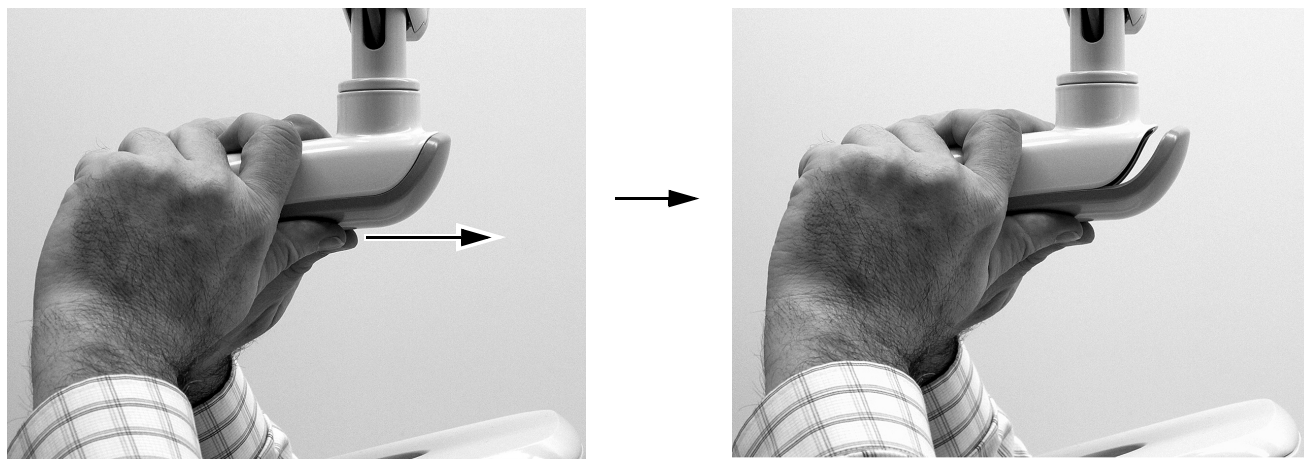
- 1** Remova os dois parafusos que fixam a tampa do compartimento do controlador.





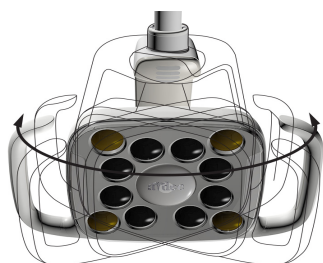
## Tarefa 2.

- 1 Agarre no compartimento do controlador e utilize os seus polegares para empurrar a tampa do compartimento do controlador para longe do compartimento do controlador.

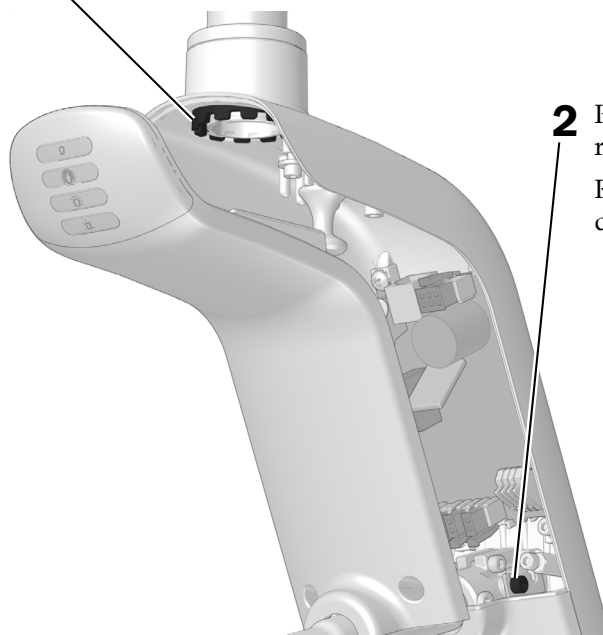


## Tarefa 3.

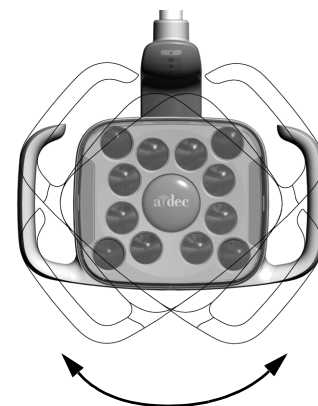
- 1 Para ajustar a tensão horizontal, rode o ajuste de fricção. Rodar no sentido dos ponteiros do relógio aumenta a tensão.



576L mostrada



- 2 Para ajustar a tensão diagonal, rode o parafuso sem cabeça. Rodar no sentido dos ponteiros do relógio aumenta a tensão.



## Testar a lâmpada

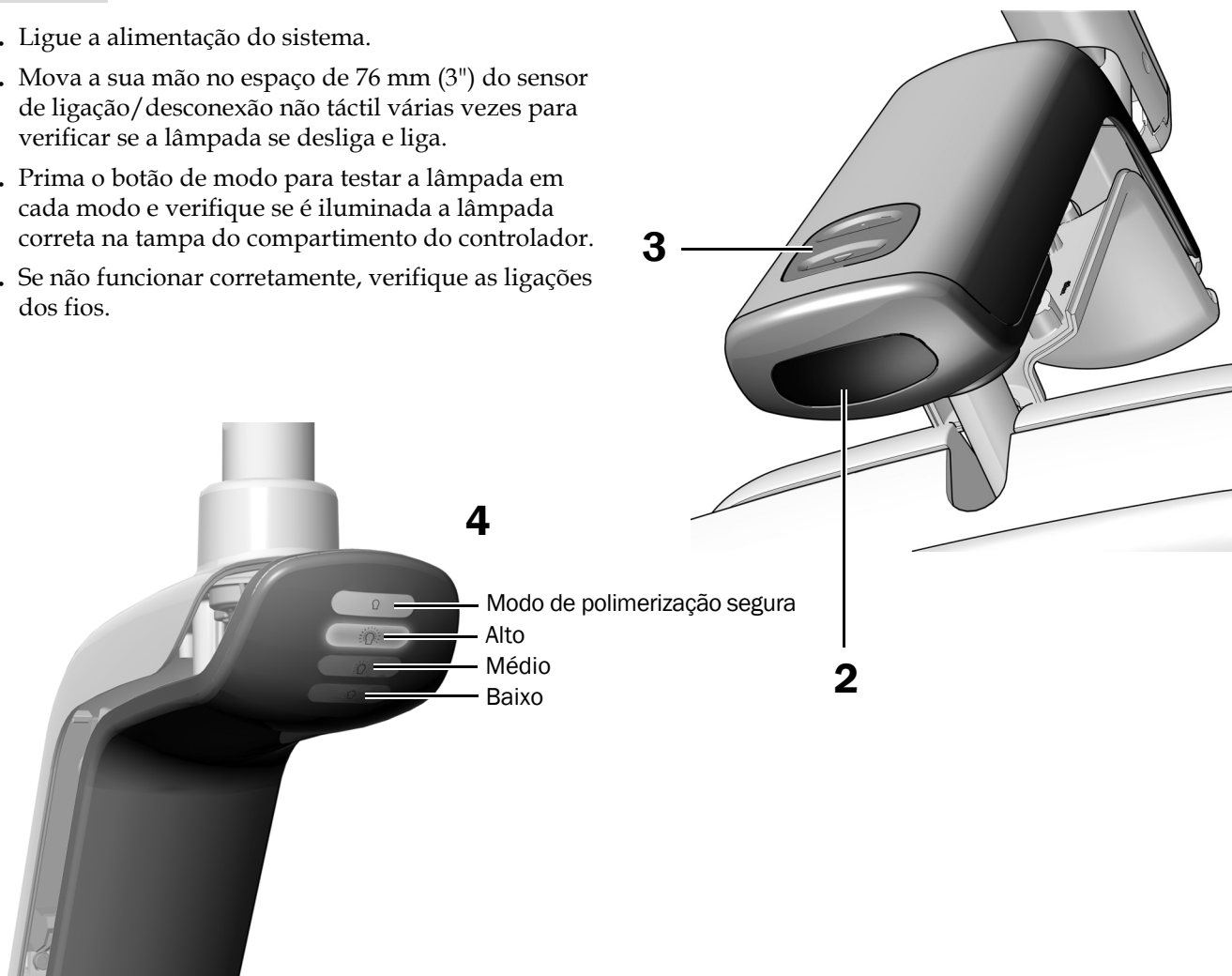
Efetue os procedimentos apropriados para a sua lâmpada:

Testar a lâmpada com a cabeça da lâmpada A-dec 576L .....	18
Testar a lâmpada com a cabeça da lâmpada A-dec 376L .....	19
Testar a lâmpada com o controlo táctil .....	20

### Testar a lâmpada com a cabeça da lâmpada A-dec 576L

#### Tarefa 1.

1. Ligue a alimentação do sistema.
2. Mova a sua mão no espaço de 76 mm (3") do sensor de ligação/desconexão não táctil várias vezes para verificar se a lâmpada se desliga e liga.
3. Prima o botão de modo para testar a lâmpada em cada modo e verifique se é iluminada a lâmpada correta na tampa do compartimento do controlador.
4. Se não funcionar corretamente, verifique as ligações dos fios.

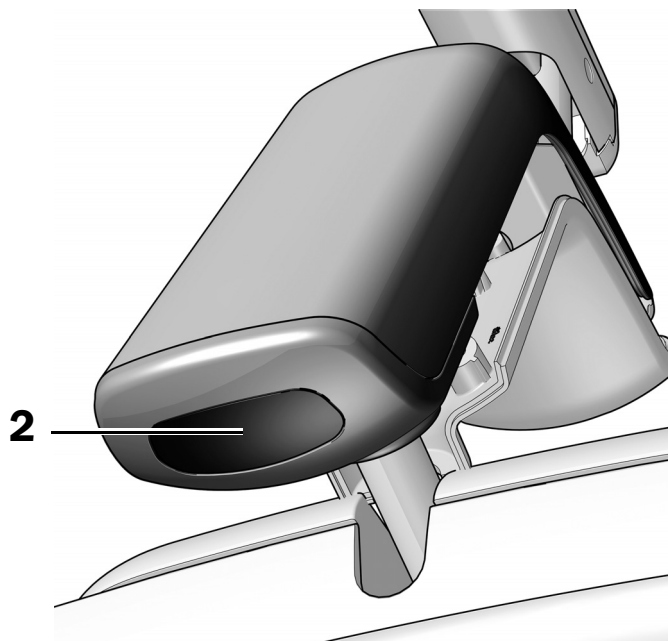


**Passo seguinte** Consulte "Testar a lâmpada com o controlo táctil" na página 20.

## Testar a lâmpada com a cabeça da lâmpada A-dec 376L

### Tarefa 1.

1. Ligue a alimentação do sistema.
2. Teste a lâmpada:
  - **Lâmpadas com funcionalidade de controlo táctil** – Mova a sua mão no espaço de 76 mm (3") do sensor de ligação/desconexão não táctil várias vezes para verificar se a lâmpada se desliga e liga.
  - **Lâmpadas sem funcionalidade de controlo táctil** – Mova a sua mão no espaço de 76 mm (3") do sensor de ligação/desconexão não táctil e verifique se a lâmpada muda do modo alto/baixo/desligado.
3. Se não funcionar corretamente, verifique as ligações da cablagem.



## Testar a lâmpada com o controlo táctil

Consulte a secção para o tipo de interface de controlo no seu sistema.



**NOTA** Os símbolos e ícones de controlo táctil pertencem à A-dec, Inc.

### Controlos tácteis DS7, CP5i e CP5



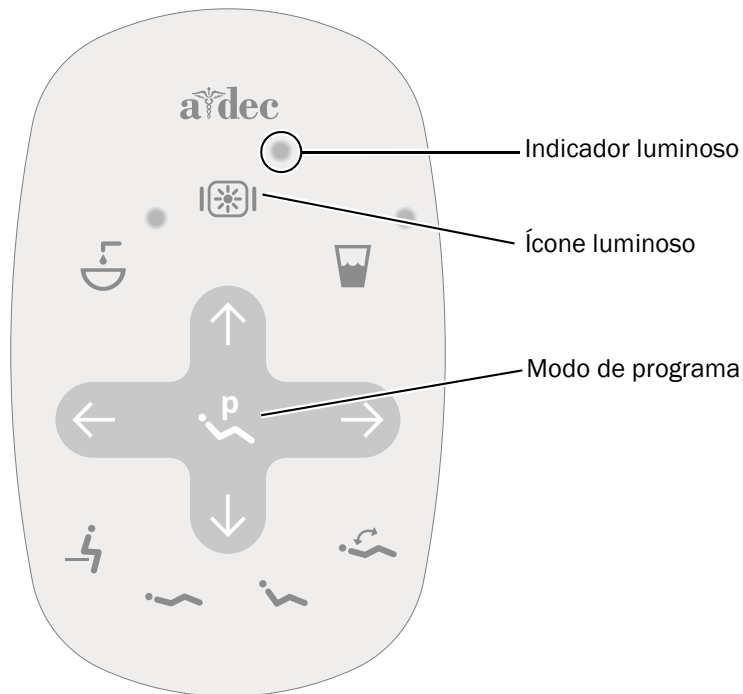
Para a utilização de ecrã táctil e painel de controlo, consulte as *Instruções de utilização dos ecrãs tácteis e painéis de utilização A-dec* (p/n 86.0857.08) em [a-dec.com/touchscreen-manual](http://a-dec.com/touchscreen-manual).



Para a configuração das funcionalidades de conectividade, consulte as *Instruções de utilização/Guia de instalação de gateway A-dec+™ e A-dec+* (p/n 86.0924.08) em [a-dec.com/connectivity-manual](http://a-dec.com/connectivity-manual).



## Touchpad padrão



- 1 Ligue a alimentação do sistema.
- 2 Prima e solte repetidamente para verificar se a lâmpada se liga e muda os modos de intensidade: alto, médio, baixo e modo de polimerização segura (576L) ou modo alto e compósito/baixo (376L).



**NOTA** Quando a 376L se encontra no modo compósito/baixo ou a 576L se encontra no modo de polimerização segura, o indicador luminoso no touchpad pisca.

- 3 Prima e mantenha premido para desligar a lâmpada.
- 4 Prima e mantenha premido e ao mesmo tempo até o sistema emitir um bip para desativar ou ativar a função ligar/desligar automático.
  - **Um bip** indica que esta função está desligada.
  - **Três bips** indica que esta função está ligada.

## Reinstalar a tampa do compartimento do controlador



**AVISO** Perigo de choque elétrico. Quando remover ou voltar a colocar as tampas, tenha cuidado para não danificar os cabos ou tubos. Verifique se as tampas ficam bem fixas depois de as voltar a colocar.

### Tarefa 1.



- 1** Posicione a tampa do compartimento do controlador de forma a que o buraco assente em redor do poste e, em seguida, empurre a tampa do compartimento do controlador até à posição com a sua palma.



- 2** Utilize dois parafusos para fixar a tampa.



## Informações regulamentares e garantia

---

Para as informações regulamentares necessárias e garantia da A-dec, consulte o documento *Informações regulamentares, especificações e garantia* (p/n 86.0221.08) disponíveis no Centro de recursos em [www.a-dec.com](http://www.a-dec.com).



Para um acesso rápido a este documento online, leia, toque ou clique neste código QR, que encaminha para [a-dec.com/regulatory-guide](http://a-dec.com/regulatory-guide).

Todas as marcas comerciais citadas no presente documento são marcas comerciais dos respectivos proprietários.



**Sede da A-dec**

2601 Crestview Drive  
Newberg, OR 97132 EUA  
Tel: 1 800 547 1883 nos EUA/Canadá  
Tel: +1 503 538 7478 fora dos EUA/Canadá  
[www.a-dec.com](http://www.a-dec.com)

*A A-dec, Inc. não faz qualquer tipo de garantia relativamente ao conteúdo do presente documento, incluindo, mas sem limitação, as garantias implícitas de comercialização e adequação a um determinado fim.*