

# Odontologinio šviestuvo „A-dec® 376L / 576L“ montavimo ant lubinio laikiklio

VADOVAS



Šiame dokumente aprašyti gaminių modeliai ir versijos

Modeliai	Versijos	Aprašas
376L / 576L	A	Odontologinis šviestuvus

## Lubų paruošimas

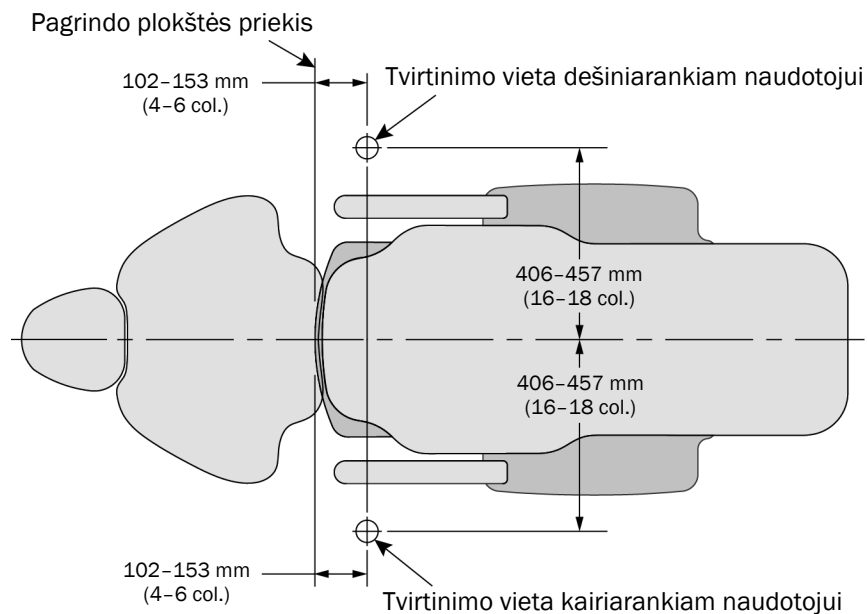


**ISPĖJIMAS** Tvirtinimo konstrukcijos turi būti suprojektuotos taip, kad atlaikytų mažiausiai 31,5 kg (70 svar.) statinę apkrovą ir mažiausiai 203 Nm (150 pėd./svar.) momentą. Jei reikia, pasitarkite su licencijuotu specialistu, pvz., statybos inžinieriumi ar architektu. Įsitinkinkite, kad visos konstrukcijos atitinka vietinių taisyklių reikalavimus.



**PASTABA** Prie odontologinio šviestuvo pridėtas duomenų perdavimo kabelis, skirtas naudoti su „A-dec“ gaminiais, kuriais galima valdyti šviestuvą naudojant jutiklinį pultelį. Šie gaminiai apima „A-dec 500“, „A-dec 400“, „A-dec 300“, „A-dec 200“ ir „Performer®“ (B versija) bei „Decade®“, „Cascade®“ ir „Performer“ (A versija) odontologines kėdes, kuriose naudojamos atnaujintos grandinių plokštės ir instrumentų sistemos jutikliniai pulteliai. Duomenų perdavimo kabelio niekada negalima jungti į telefono lizdą. Jei sistemoje jutiklinio pultelio nėra, instrukcijų dėl duomenų perdavimo kabelio nepaisykite.

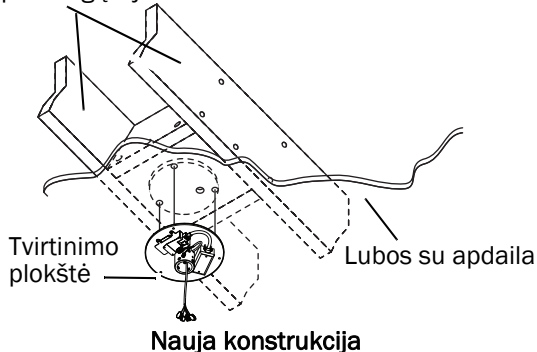
## Montavimo vietos nustatymas



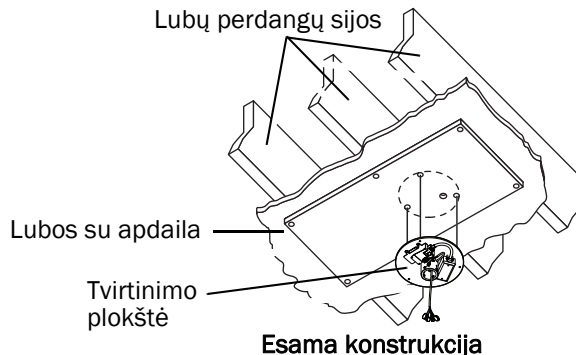
## Lubų ir laikiklių tipo nustatymas

Atsižvelgdami į lubų konstrukciją, atlikite reikiamus pakeitimus.

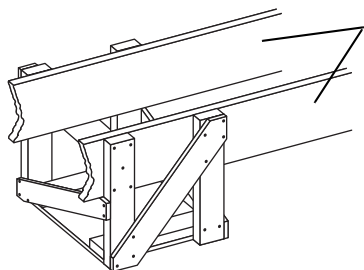
Lubų perdangų sijos



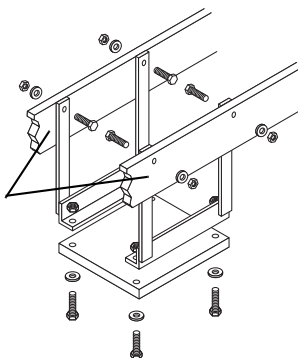
Lubų perdangų sijos



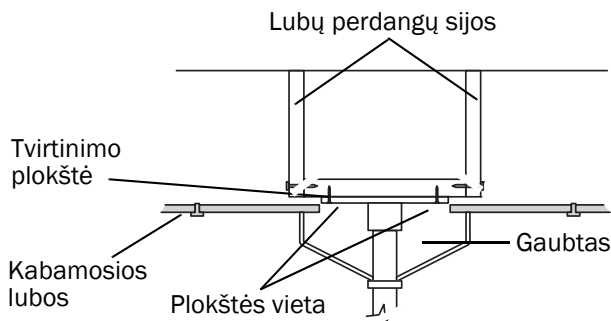
Lubų perdangų sijos



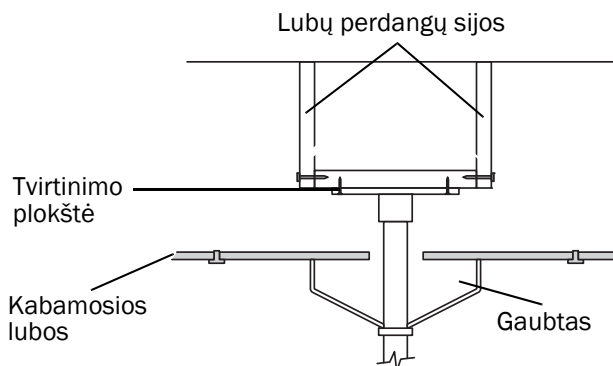
Lubų perdangų sijos



Lubų perdangų sijos



Lubų perdangų sijos



**PASTABA** Jungtinėse Amerikos Valstijose LED odontologinio šviestuvo atraminė konstrukcija turi būti įrengta tokia lubų plokštės aukštyje, kad tvirtinimo plokštę būtų galima sumontuoti po lubų plokšte, arba lubų plokštė turi būti modifikuota taip, kad tvirtinimo plokštė būtų matoma ir ją būtų galima sumontuoti tarp atraminės konstrukcijos ir lubų plokštės. Tarpas tarp lubų plokštės ir tvirtinimo plokštės turi būti ne didesnis nei 13 mm (1/2 col.).

## Tvirtinimo prie lubų plokštės montavimas

### Rekomenduojami įrankiai

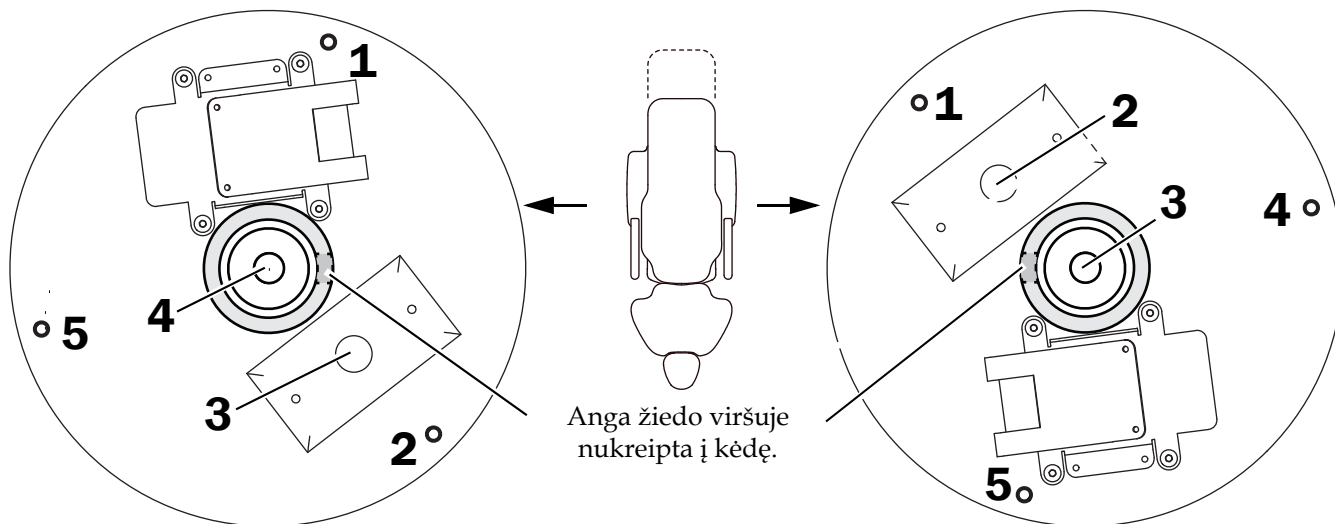
- Gręžtuvas ir grąžtai
- 7/16 col. galvutė ir terkšlė

### 1 užduotis.



**PASTABA** Šablonas parodytas taip, kaip jis atrodo pakeltas prie lubų.

- 1 Prie lubų pridėkite tvirtinimo šabloną (yra rinkinyje) ir pažymėkite penkias angas, skirtas tvirtinimo varžtams, maitinimo kabeliui bei duomenų perdavimo kabeliui.

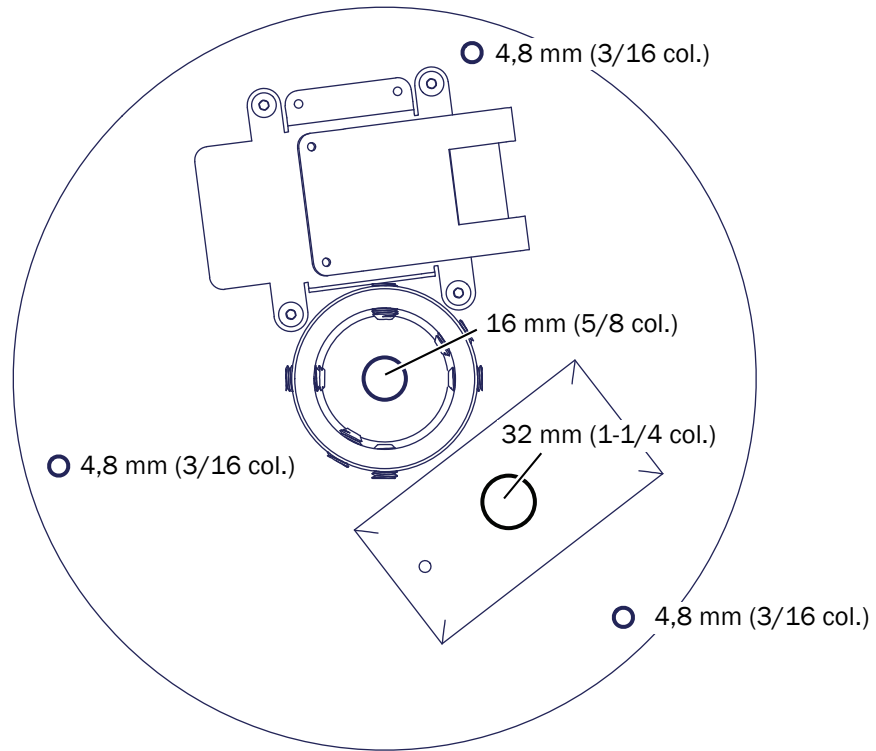


Padėtis dešiniarankiam naudotojui

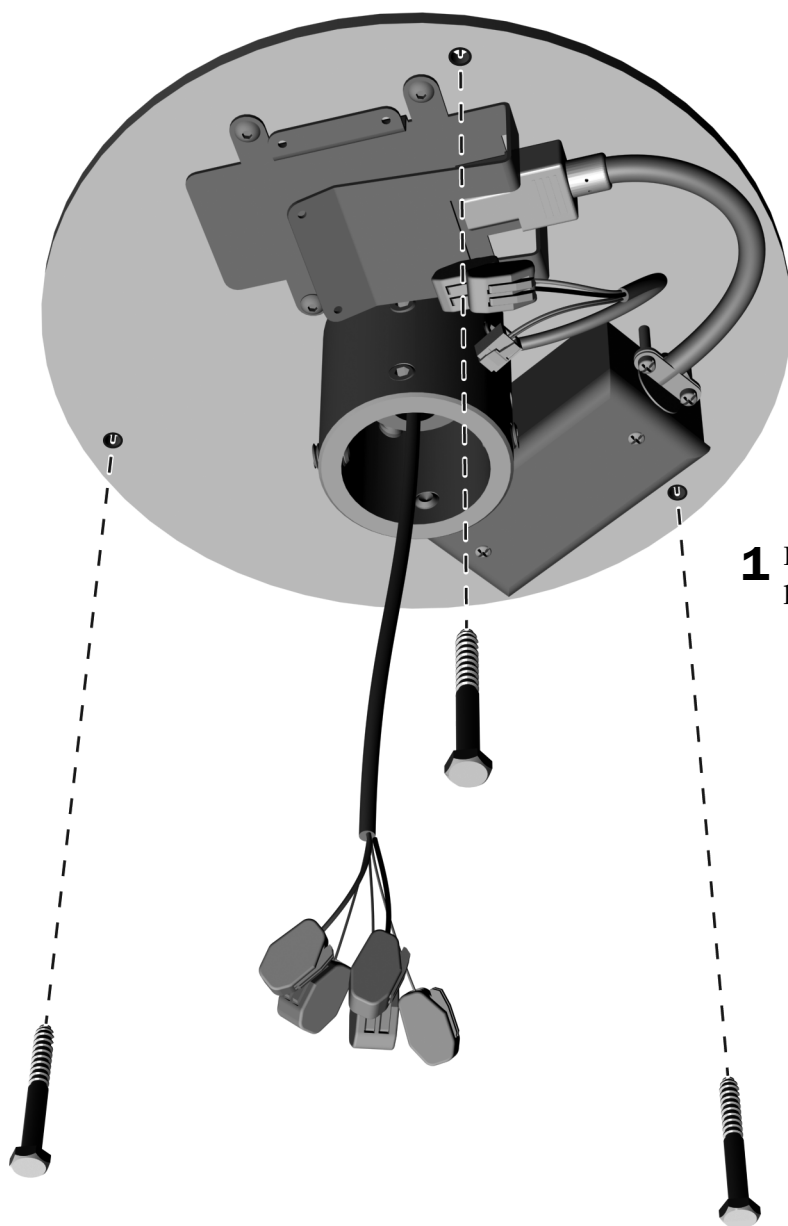
Padėtis kairiarankiam naudotojui

## 2 uždutis.

**1** Išgręžkite angas.



**3 užduotis.**



**1** Rinkinyje esančiais medšraigčiais pritvirtinkite plokštę prie lubų.

## Stovo montavimas

---

### Rekomenduojami įrankiai

- 7/16 col. galvutė ir terkšlė
- 3/16 col. ir 1/16 col. šešiakampiai raktai
- Gulsčiukas
- Maskuojamoji juosta

### Prieš pradėdant



**PERSPĖJIMAS** Elektros maitinimo tinklo laidus (100–240 V, kintamoji srovė) turi instaliuoti licencijuotas elektrikas arba kiti kvalifikuoti asmenys pagal vietines taisykles.

---



**ĮSPĖJIMAS** Neišjungus arba neatjungus elektros maitinimo prieš pradėdant šią procedūrą, galima pažeisti gaminį, sunkiai susižaloti arba žūti.

---



**DĖMESIO** Grandinių plokštes gali paveikti statinė elektra. Liečiant grandinių plokštę ar prie jos prijungiant, būtina imtis elektrosstatinių iškrovų (EI) prevencijos priemonių. Grandinių plokštes turi montuoti tik elektrikas arba kvalifikuotas techninės priežiūros specialistas.

---

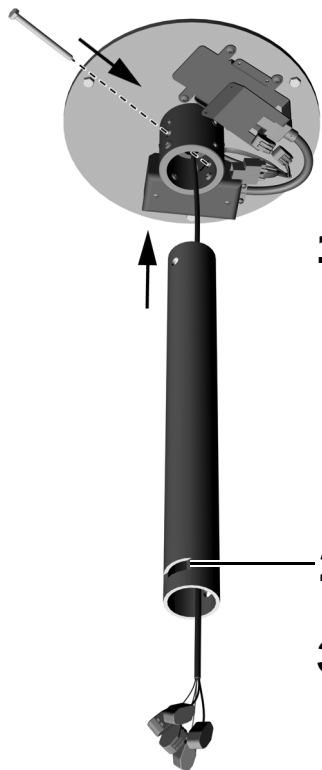
1. Prieš pradėdami montuoti, išjunkite sistemos maitinimą.

#### 1 užduotis.

- 1 Duomenų perdavimo kabelį prakiškite pro lubas ir žiedą.



## 2 užduotis.



**1** Per stovą perkiškite šviestuvo kabelį.

**2** Angą nusukite nuo kėdės. Stovą įstatykite į žiedą.

**3** Per žiedą ir stovą prakiškite varžtą. Varžtą tvirtai priveržkite.

## 3 užduotis.



**1** Ant stovo, sulygiuoto naudojant vieną lygiavimo varžtų grupę, vertikaliai uždėkite gulsčiuką.

**2** Sureguliuokite lygiavimo varžtus.

**3** Sulygiavimą perkeltkite iš vienos varžtų grupės į kitą.

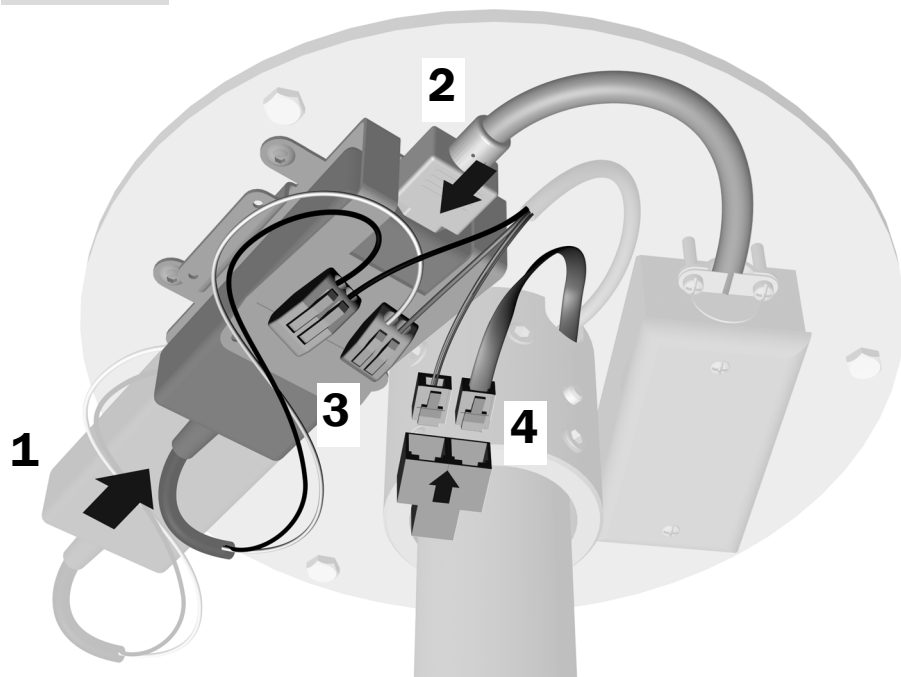
**4** Sureguliuokite lygiavimo varžtus.

**5** Pakartotinai reguliuokite kiekvieną lygiavimo varžtų grupę, kol stovą nustatysite visiškai vertikalioje padėtyje.

**6** Kai stovas bus sulygiuotas, tvirtai priveržkite lygiavimo varžtus.

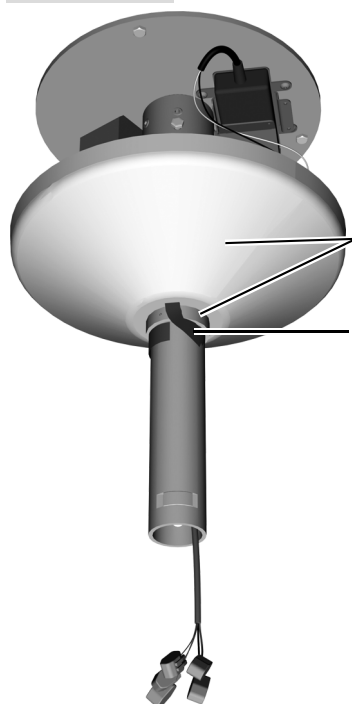


#### 4 užduotis.



1. Į laikiklį įstumkite maitinimo šaltinį.
2. Maitinimo šaltinį prijunkite.
3. Baltą laidą prijunkite prie laidų jungties su pilku laidu. Juodą laidą prijunkite prie laidų jungties su juodu laidu.
4. Duomenų perdavimo kabelius prijunkite prie Y jungties.

#### 5 užduotis.



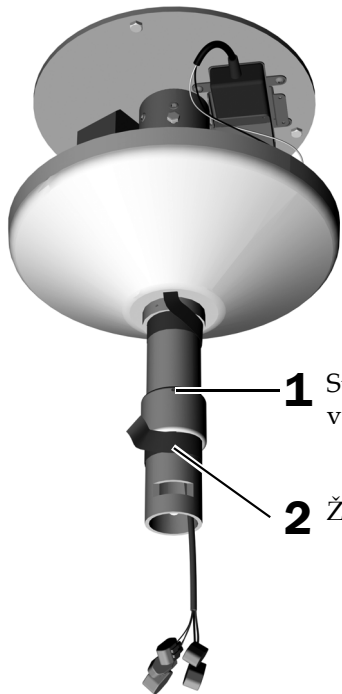
- 1 Fiksavimo žiedą ir gaubtą pastumkite iki stovo vidurio.
- 2 Žiedą ir gaubtą pritvirtinkite apvyniodami juosta.

## Odontologinio šviestuvo montavimas

### Rekomenduojami įrankiai

- 5/32 col. ir 1/16 col. šešiakampiai raktai
- Maskuojamoji juosta

#### 1 užduotis.

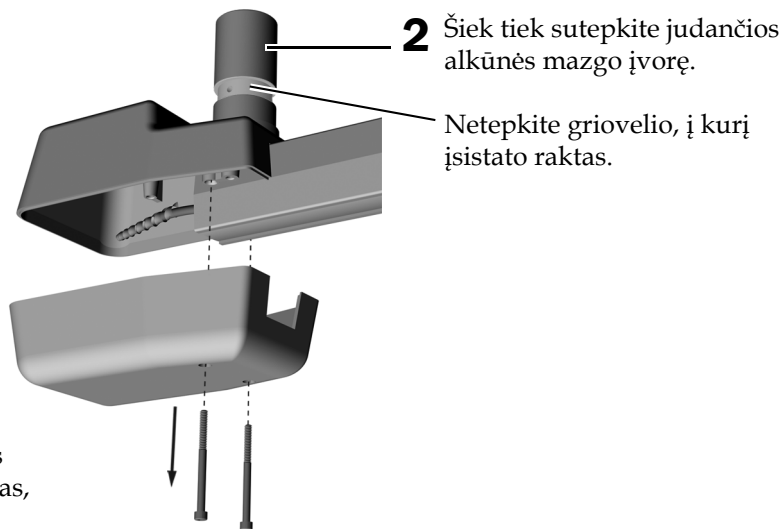


**ISPĖJIMAS** Elektros smūgio pavojus. Nuimdami ar montuodami dangčius būkite atsargūs, kad nepažeistumėte jokių laidų ar vamzdelių. Sumontavę dangčius patikrinkite, ar jie patikimai pritvirtinti.

**1** Stovo žiedą nustatykite į padėtį šiek tiek virš rakto angos, kad reguliavimo varžtas būtų nukreiptas į viršų.

**2** Žiedą pritvirtinkite apvyniodami juosta.

#### 2 užduotis.



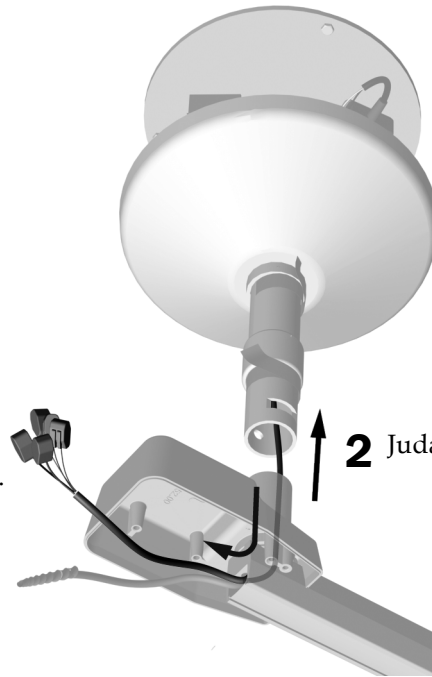
**2** Šiek tiek sutepkite judančios alkūnės mazgo įvorę.

Netepkite griovelio, į kurį įsistato raktas.

**1** Išsukite du varžtus, kuriais pritvirtintas apatinis gaubtas, ir šį nuimkite.

### 3 užduotis.

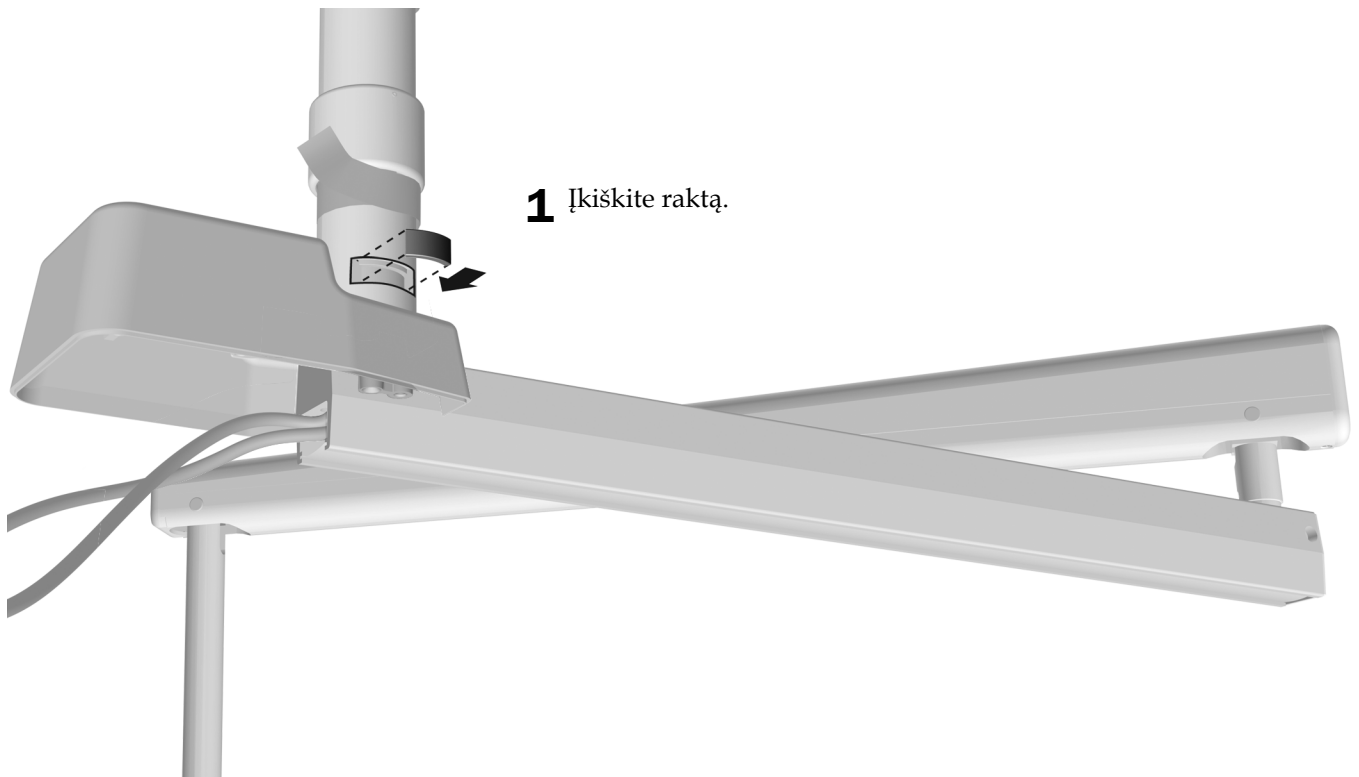
**1** Prakiškite kabelį per standžiosios alkūnės korpusą.



**2** Judančią alkūnę įstatykite į stovą.

### 4 užduotis.

**1** Įkiškite raktą.



## 5 užduotis.

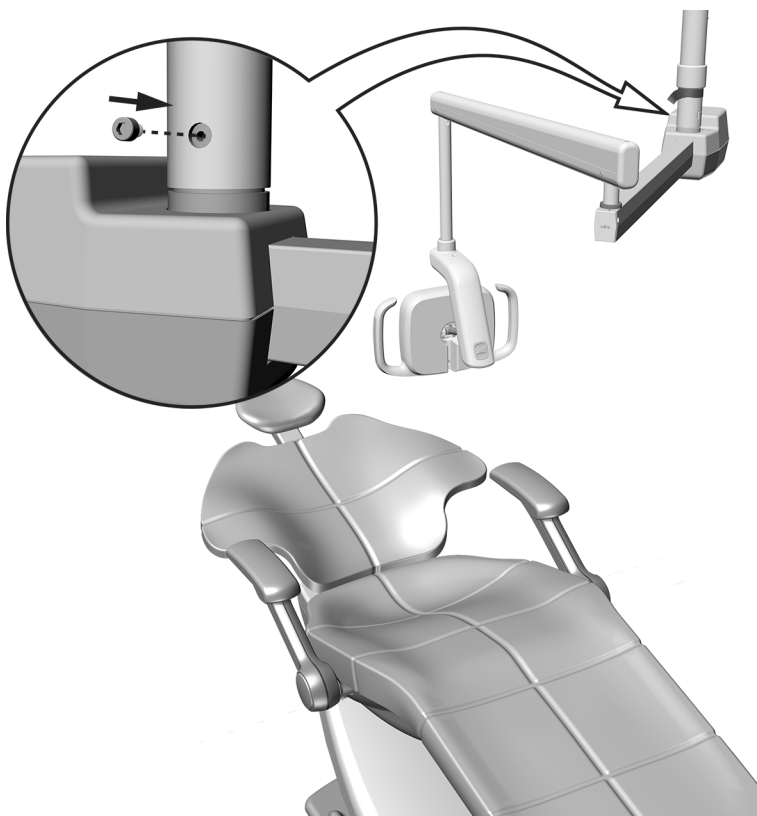
- 1 Šviestuvą nustatykite į darbinę padėtį.



**PERSPĖJIMAS** Atlikdami šią procedūrą, raktą palikite angoje, kad nenukristų judanti alkūnė.

- 2 Į srieginę angą įsukite 10–32 x 10 mm (3/8 col.) sukimosi stabdiklį.

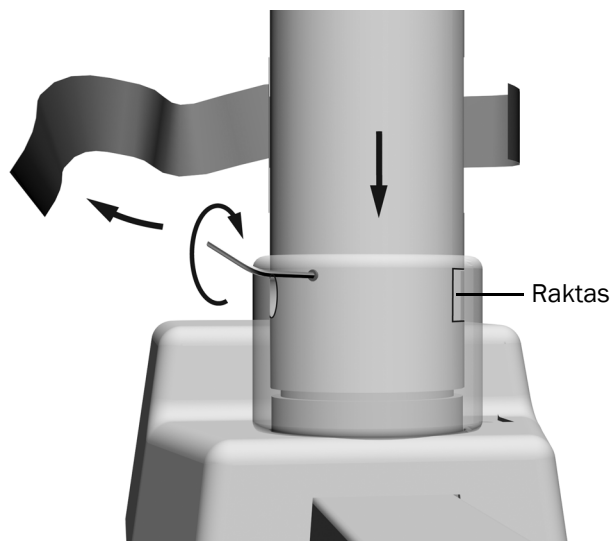
- 3 Patikrinkite sukimosi amplitudę. Jei norite ją pakeisti, išsukite sukimosi stabdiklį, pasukite šviestuvą ir vėl įsukite sukimosi stabdiklį į vieną iš kitų dviejų srieginių angų.



## 6 užduotis.

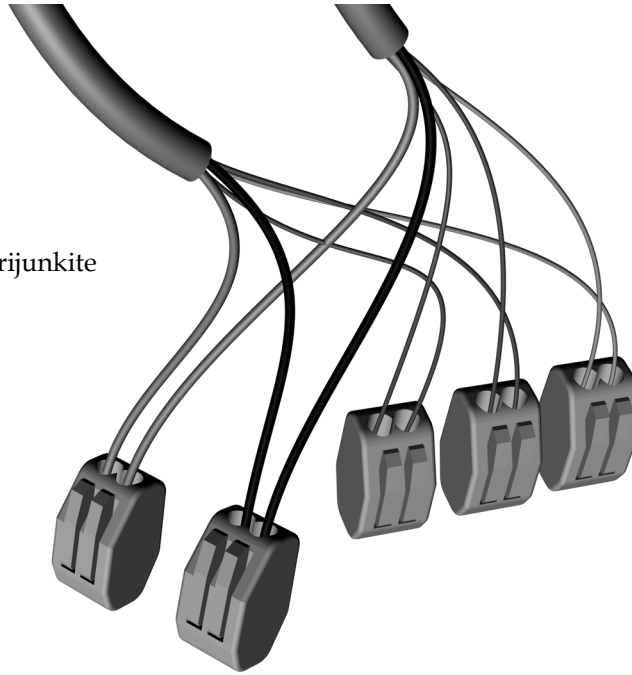
- 1 Pašalinkite juostą. Žiedą taip nuleiskite virš angos, kad reguliavimo varžtas nebūtų virš rakto.

- 2 Tvirtai priveržkite reguliavimo varžtą.



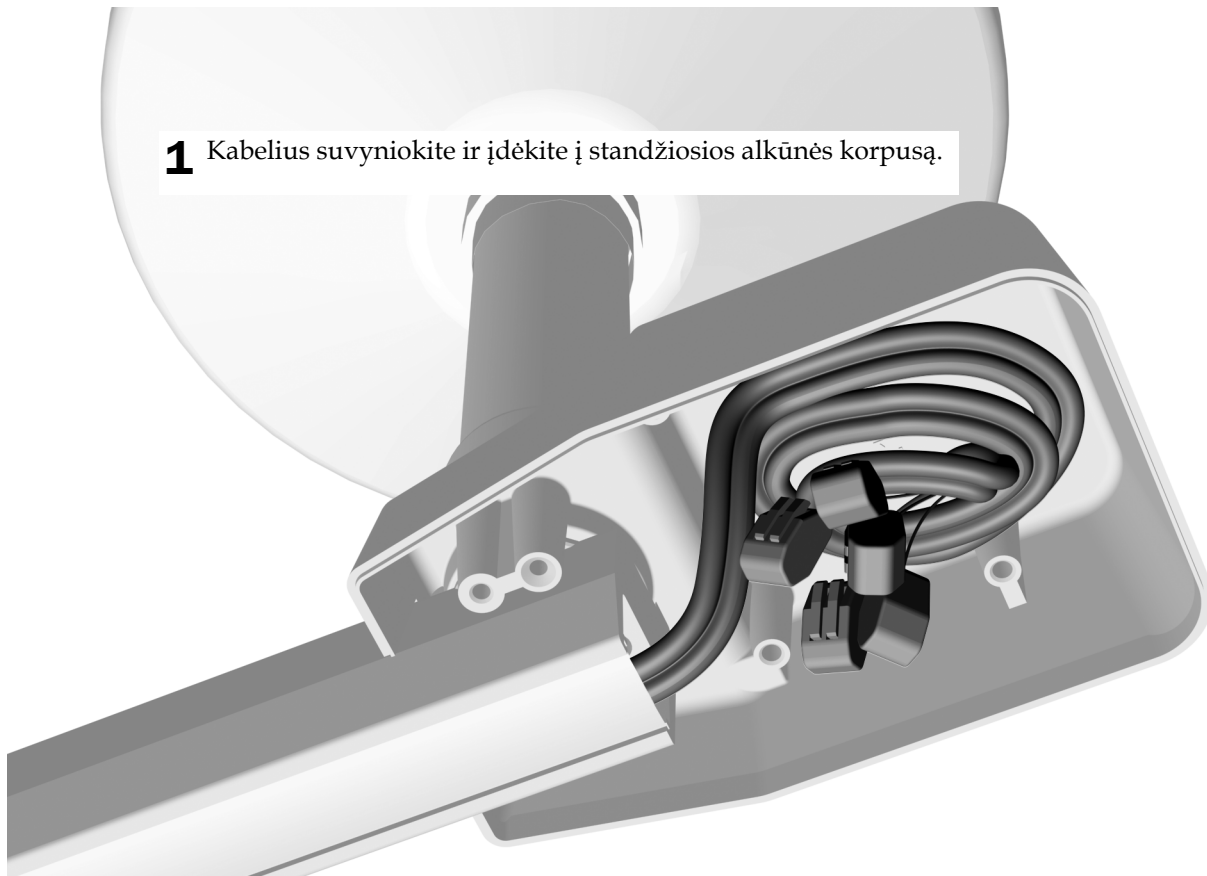
## 7 užduotis.

- 1 Prie kiekvienos laidų jungties prijunkite atitinkamos spalvos laidus.



## 8 užduotis.

- 1 Kabelius suvyniokite ir įdėkite į standžiosios alkūnės korpusą.



## Šviestuvo paruošimas ir suregulavimas

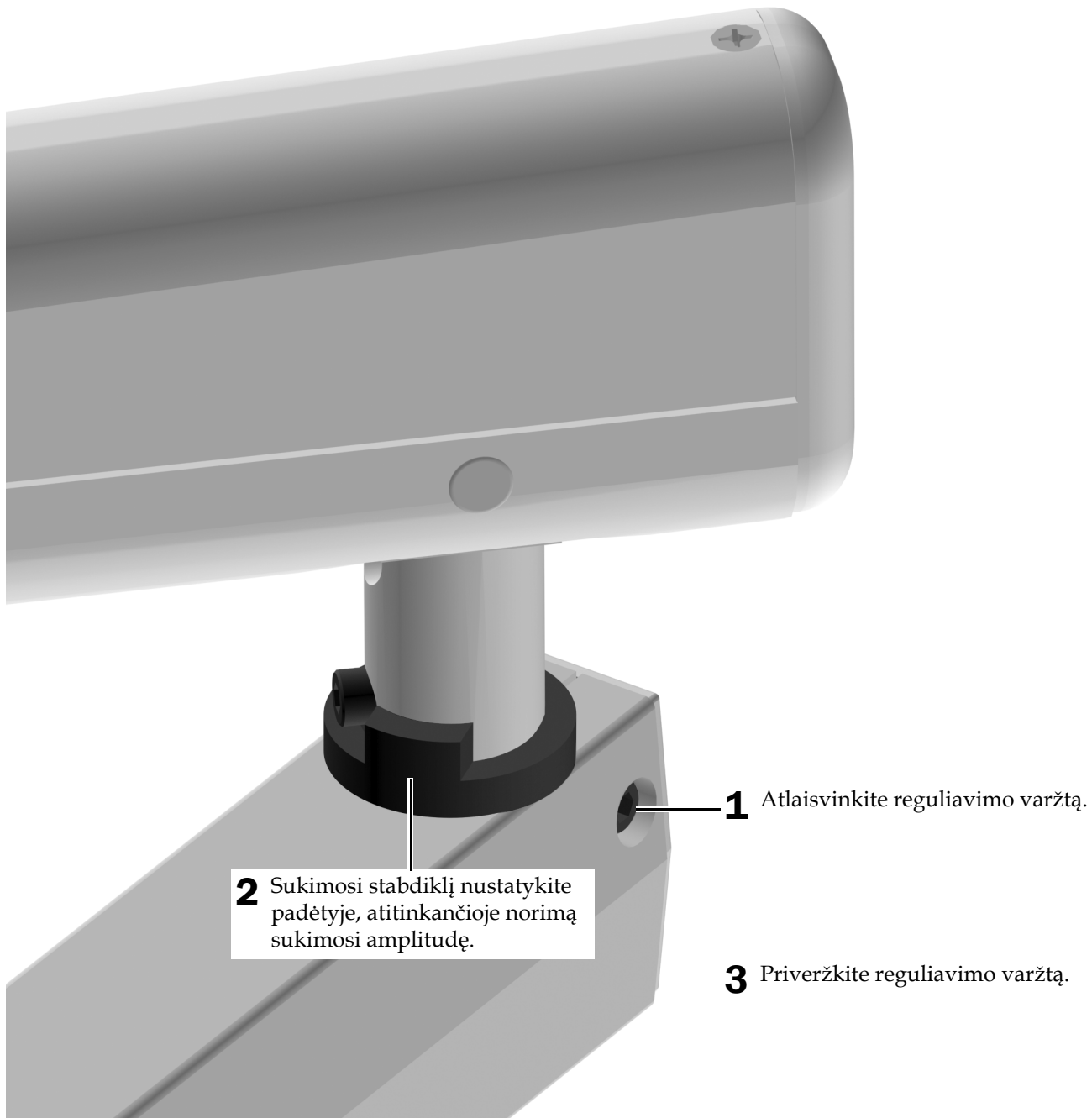
---

### Judančios alkūnės sukimosi reguliavimas

#### Rekomenduojamas įrankis

- 3/16 col. šešiakampis raktas

#### 1 užduotis.



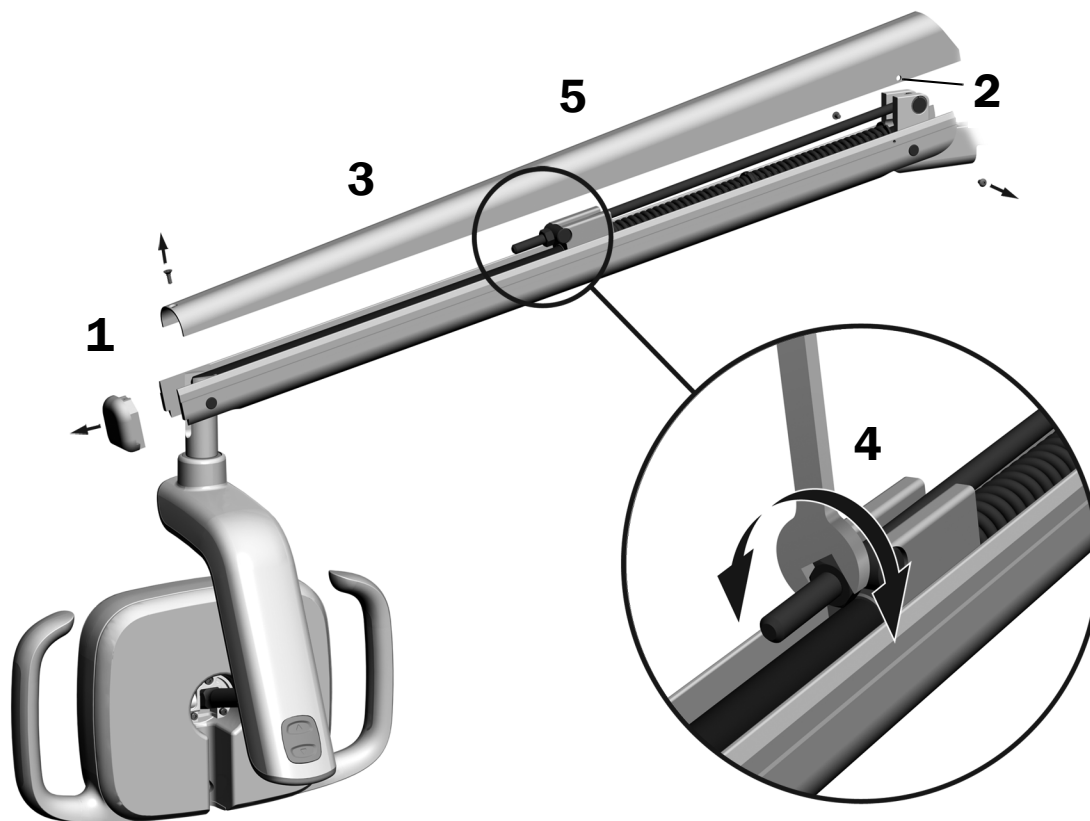
## Odontologinio šviestuvo judančios alkūnės subalansavimas

Patikrinkite, ar odontologinio šviestuvo judanti alkūnė nesislenka. Jei odontologinis šviestuvas slenkasi, subalansuokite judančią alkūnę, atlikdami toliau nurodytus veiksmus.

### Rekomenduojami įrankiai

- Kryžminis atsuktuvus
- 5/64 col. šešiakampis raktas
- 1/2 col. kombinuotasis veržliaraktis

1. Nuimkite galinį dangtelį.
2. Atsukite du varžtus, kuriais pritvirtintas dangtis.
3. Nuimkite dangtį.
4. Sureguliuokite spyruoklės gale esančią veržlę.  
Jei odontologinis šviestuvas slenka aukštyn, veržlę sukite prieš laikrodžio rodyklę.  
Jei odontologinis šviestuvas slenka žemyn, veržlę sukite pagal laikrodžio rodyklę.
5. Ant judančios alkūnės vėl uždėkite dangtį (bet jo dar nepritvirtinkite). Patikrinkite, ar šviestuvas nesislenka.
6. Kartokite 3, 4 ir 5 veiksmus, kol judanti alkūnė nesislinks.
7. Kai alkūnė nesislenka, tais pačiais dviem varžtais pritvirtinkite dangtį.



**PASTABA** Norint apriboti judančios alkūnės judėjimą aukštyn ir žemyn, galima sumontuoti papildomą eigos ribojimo rinkinį (dalies Nr. 90.1044.00).

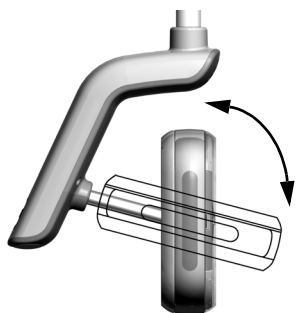
## Sukimosi priveržimo reguliavimas

Patikrinkite šviestuvo bloko sukimosi priveržimą. Jei jį reikia reguliuoti, vadovaukitės nurodymais, pateiktais priveržimo, kurį reguliuosite, tipui.

### Rekomenduojamas įrankis

- 7/64 col. šešiakampis raktas

### Vertikalaus priveržimo reguliavimas



- 1 Norėdami reguliuoti priveržimą, sukite varžtą. Sukant pagal laikrodžio rodyklę, priveržimas padidinamas.



### Horizontalaus ir įstrižo priveržimo reguliavimas

#### 1 užduotis.



**ĮSPĖJIMAS** Elektros smūgio pavojus. Nuimdami ar montuodami dangčius būkite atsargūs, kad nepažeistumėte jokių laidų ar vamzdelių. Sumontavę dangčius patikrinkite, ar jie patikimai pritvirtinti.

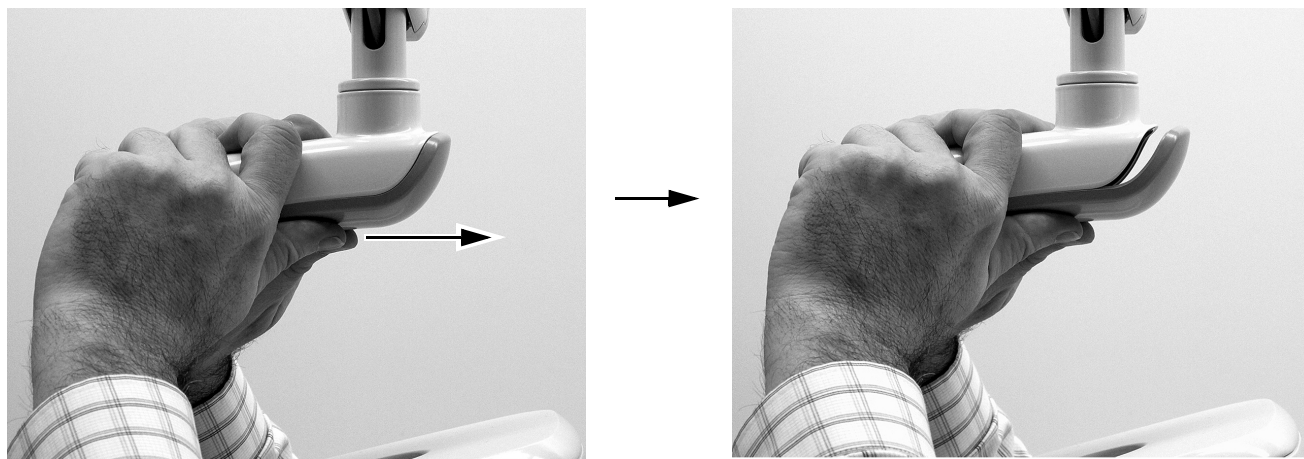
- 1 Atsukite du varžtus, kuriais pritvirtintas varomojo įtaiso korpuso dangtelis.





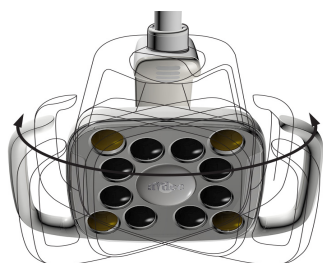
## 2 užduotis.

- 1 Suėmę varomojo įtaiso korpusą, nykščiais nustumkite jo dangtelį.

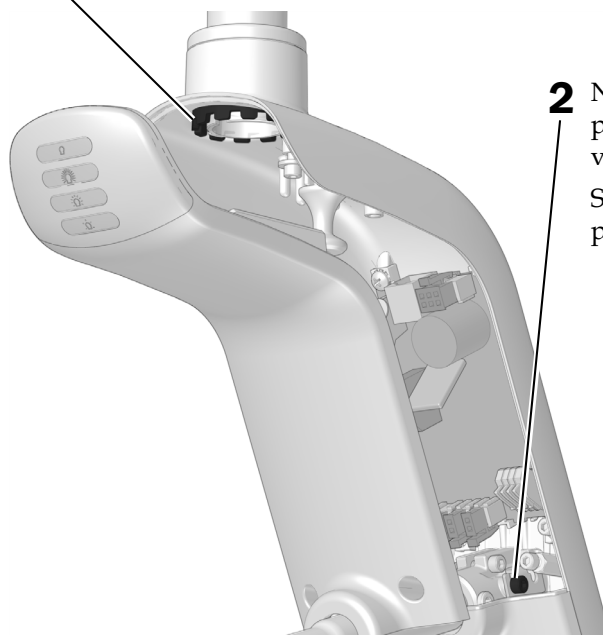


## 3 užduotis.

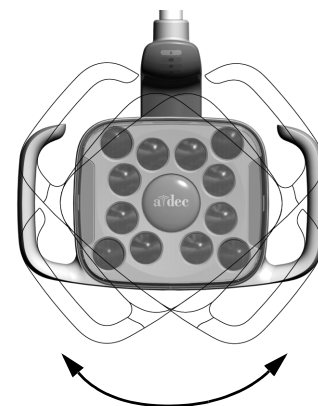
- 1 Norėdami reguliuoti horizontalų priveržimą, sukite trinties reguliatorių. Sukant pagal laikrodžio rodyklę, priveržimas padidinamas.



Parodyta 576L



- 2 Norėdami reguliuoti įstrižą priveržimą, sukite reguliavimo varžtą. Sukant pagal laikrodžio rodyklę, priveržimas padidinamas.



## Šviestuvo tikrinimas

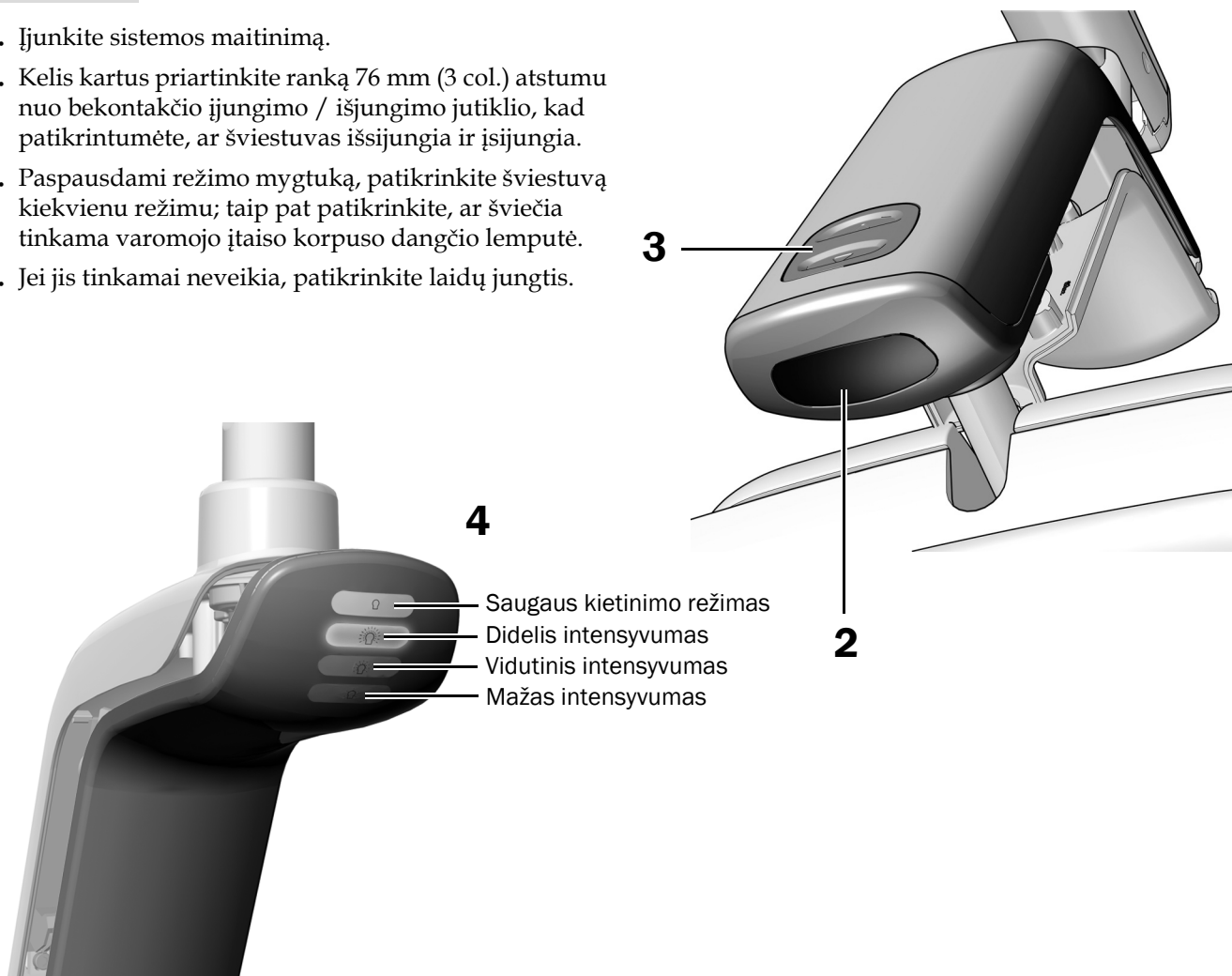
Atlikite procedūras, skirtas jūsų šviestuvui.

Šviestuvo tikrinimas naudojant „A-dec 576L“ šviestuvo bloką .....	18
Šviestuvo tikrinimas naudojant „A-dec 376L“ šviestuvo bloką .....	19
Šviestuvo tikrinimas naudojant jutiklinį valdiklį .....	20

### Šviestuvo tikrinimas naudojant „A-dec 576L“ šviestuvo bloką

#### 1 užduotis.

1. Įjunkite sistemos maitinimą.
2. Kelis kartus priartinkite ranką 76 mm (3 col.) atstumu nuo bekontakčio įjungimo / išjungimo jutiklio, kad patikrintumėte, ar šviestuvai išsijungia ir įsijungia.
3. Paspausdami režimo mygtuką, patikrinkite šviestuvą kiekvienu režimu; taip pat patikrinkite, ar šviečia tinkama varomojo įtaiso korpuso dangčio lemputė.
4. Jei jis tinkamai neveikia, patikrinkite laidų jungtis.

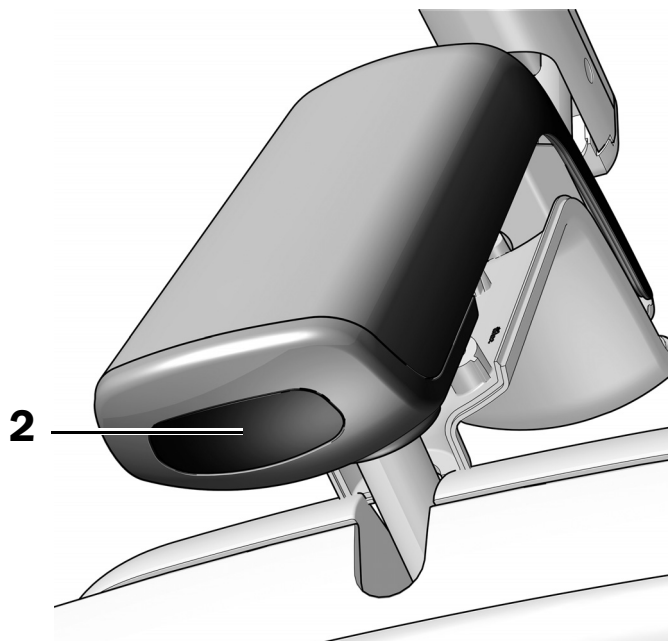


**Tolesnis veiksmas** Žr. „Šviestuvo tikrinimas naudojant jutiklinį valdiklį“ 20 psl.

## Šviestuvo tikrinimas naudojant „A-dec 376L“ šviestuvo bloką

### 1 užduotis.

1. Įjunkite sistemos maitinimą.
2. Patikrinkite šviestuvą, atlikdami toliau nurodytus veiksmus.
  - **Šviestuvai su jutiklinio valdymo funkcija** – kelis kartus priartinkite ranką 76 mm (3 col.) atstumu nuo bekontakčio įjungimo / išjungimo jutiklio, kad patikrintumėte, ar šviestuvai išsijungia ir įsijungia.
  - **Šviestuvai be jutiklinio valdymo funkcijos** – priartinkite ranką 76 mm (3 col.) atstumu nuo bekontakčio įjungimo / išjungimo jutiklio ir patikrinkite, ar persijungia šviestuvo didelio intensyvumo, mažo intensyvumo ir išjungimo režimai.
3. Jei jis tinkamai neveikia, patikrinkite laidų jungtis.



## Šviestuvo tikrinimas naudojant jutiklinį valdiklį

Žr. atitinkamą skyrių apie jūsų sistemos valdymo sąsajos tipą.



**PASTABA** Jutiklinio valdiklio simboliai ir piktogramos yra „A-dec, Inc.“ nuosavybė.

### DS7, CP5i ir CP5 jutikliniai valdikliai



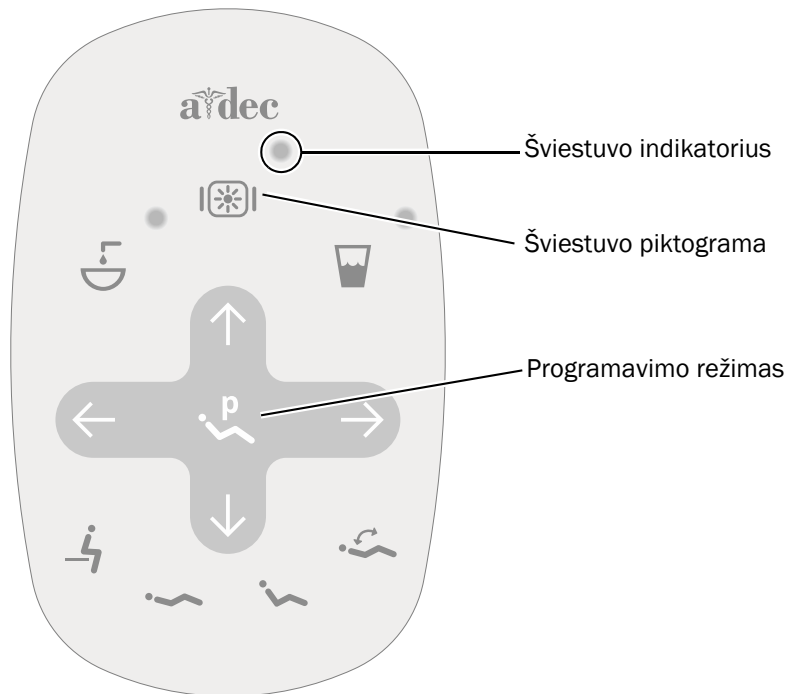
Apie jutiklinio ekrano ir valdymo pultelio naudojimą žr. „A-dec“ jutiklinių ekranų ir valdymo pultelių naudojimo instrukcijoje (dalies Nr. 86.0857.30), kurią rasite tinklalapyje [a-dec.com/touchscreen-manual](http://a-dec.com/touchscreen-manual).

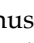


Norėdami sukonfigūruoti ryšio funkcijas, žr. „A-dec+™“ ir „A-dec+ Gateway“ montavimo vadovą / naudojimo instrukciją (dalies Nr. 86.0924.30), kuriuos rasite tinklalapyje [a-dec.com/connectivity-manual](http://a-dec.com/connectivity-manual).





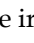
## Standartinis jutiklinis pultelis



- 1 Įjunkite sistemos maitinimą.
- 2 Pakartotinai nuspausdami ir atleisdami  patikrinkite, ar šviestuvas išsijungia ir persijungia į visus intensyvumo režimus: didelio, vidutinio, mažo intensyvumo ir saugaus kietinimo (576L) arba didelio intensyvumo ir kompozito / mažo intensyvumo (376L).



**PASTABA** Kai 376L šviestuvas veikia kompozito / mažo intensyvumo režimu arba kai 576L šviestuvas veikia saugaus kietinimo režimu, jutikliniame pultelyje mirksi šviestuvo indikatorius.

- 3 Paspauskite ir palaikykite , kad išjungtumėte šviestuvą.
- 4 Tuo pačiu metu paspauskite ir palaikykite  bei , kol sistema supypsės, kad išjungtumėte arba įjungtumėte automatinio įjungimo / išjungimo funkciją.
  - Vienas pyptelėjimas nurodo, kad ši funkcija išjungta.
  - Trys pyptelėjimai nurodo, kad ši funkcija įjungta.

## Varomojo įtaiso korpuso dangčio sumontavimas



**ĮSPĖJIMAS** Elektros smūgio pavojus. Nuimdami ar montuodami dangčius būkite atsargūs, kad nepažeistumėte jokių laidų ar vamzdelių. Sumontavę dangčius patikrinkite, ar jie patikimai pritvirtinti.

### 1 užduotis.



- 1** Varomojo įtaiso korpuso dangtį nustatykite į tokią padėtį, kad rakto anga sutaptų su stovu; tada varomojo įtaiso korpuso dangtį delnu pastumkite į jo vietą.



- 2** Dangtį pritvirtinkite dviem varžtais.



## Informacija apie reglamentavimą ir garantija

---

Būtiną reglamentavimo informaciją ir „A-dec“ garantijos ieškokite dokumente *Informacija apie reglamentavimą, specifikaciją ir garantiją* (dalies Nr. 86.0221.30), kuris pateikiamas Išteklių centre adresu [www.a-dec.com](http://www.a-dec.com).



Norėdami greitai pasiekti šį dokumentą internete, nuskaitykite, palieskite arba spustelėkite šį QR kodą, kuris nurodo į [a-dec.com/regulatory-guide](http://a-dec.com/regulatory-guide).

Visi čia nurodyti prekių ženklai yra atitinkamų savininkų nuosavybė.



2601 Crestview Drive  
Newberg, OR 97132 JAV  
Tel. 1 800 547 1883 JAV / KANADOJE  
Tel. +1 503 538 7478 už JAV / KANADOS ribų  
[www.a-dec.com](http://www.a-dec.com)

„A-dec, Inc.“ nesuteikia jokių garantijų, susijusių su šio dokumento turiniu, įskaitant numanomas perkamumo ir tinkamumo konkrečiam tikslui garantijas, bet jomis neapsiribojant.