



# A-dec® 376L/576L dentalbelysning på takfäste

## INSTALLATIONSGUIDE



### Produktmodeller och -versioner som omfattas i detta dokument

Modeller	Versioner	Beskrivning
376L/576L	A	Dentalbelysning

## Förbered innertaket

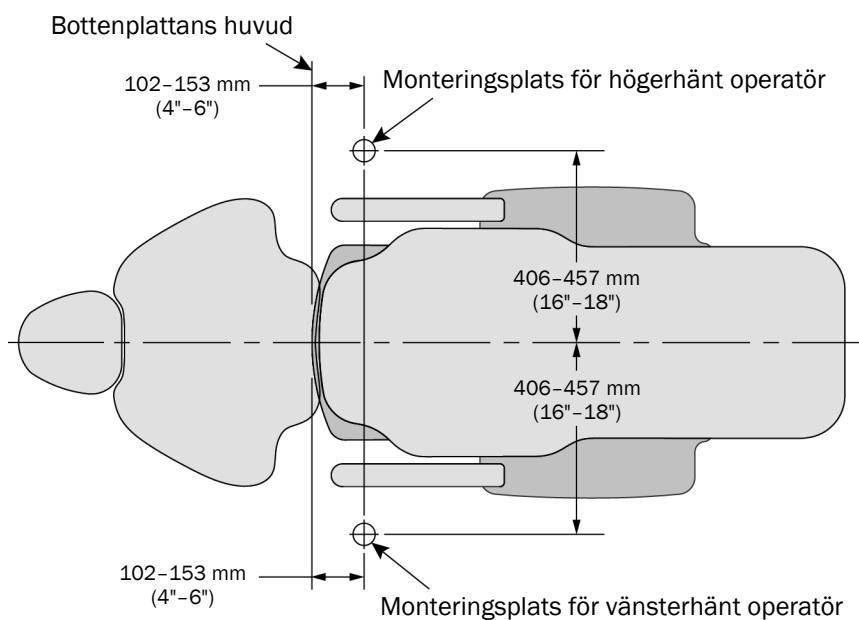


**WARNING!** Fäststrukturer måste vara utformade för att klara en statisk last på minst 31,5 kg (70 lb) och ett minsta moment på 203 Nm (150 ft-lb). Konsultera licensierad fackpersonal, d.v.s. bygg- eller arkitektingenjör. Säkerställ att alla installationer uppfyller lokala regler och bestämmelser.



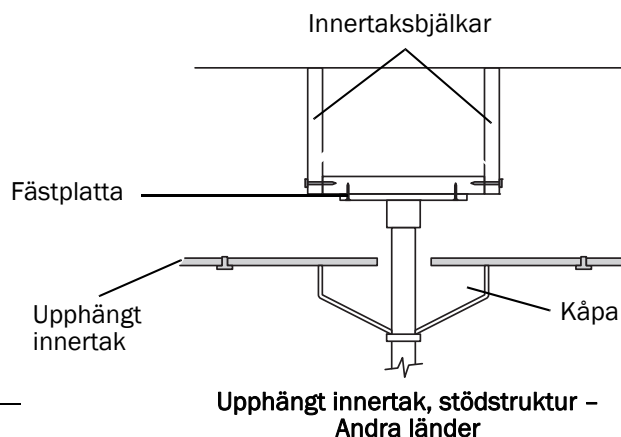
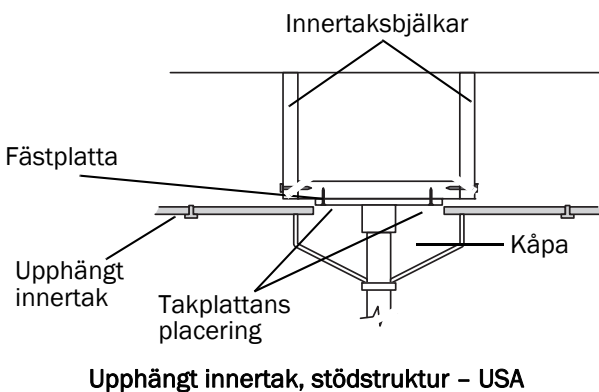
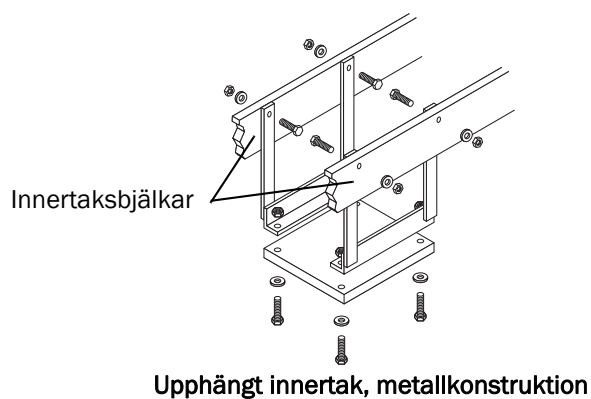
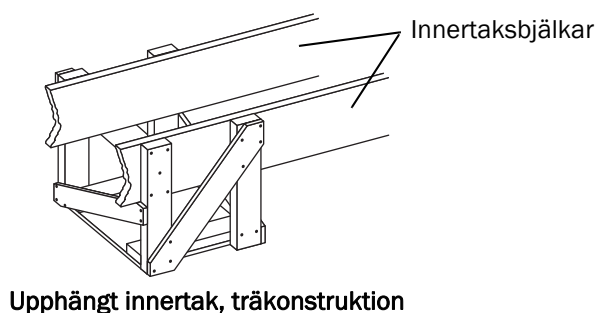
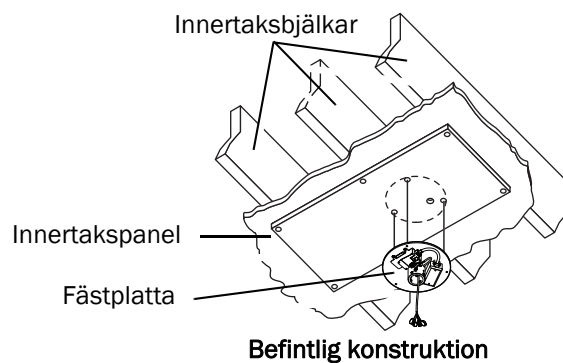
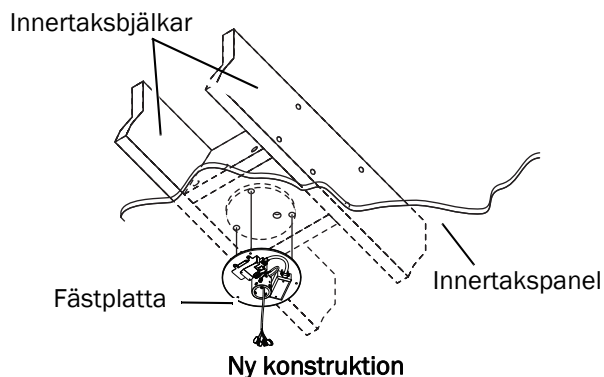
**OBS!** En dataledning har inkluderats med dentalbelysningen för användning med A-dec-produkter som kan styra belysningen via pekplattan. Dessa produkter inkluderar A-dec 500, A-dec 400, A-dec 300, A-dec 200 och Performer® (version B), samt tandläkarstolarna Decade®, Cascade® och Performer (version A) som har uppgraderade stolkretskort och pekplattor för tillförselsystem. Dataledningen ska aldrig anslutas till ett telefonjack. Bortse från anvisningarna för dataledningen om systemet inte inkluderar en pekplatta.

## Bestäm installationsplatsen



## Bestäm innertaks- och förstärkningstyp

Slutför nödvändiga ändringar för typen av innertakskonstruktion.



**OBS!** I USA måste stödstrukturen för dentalbelysning med lysdioder vara byggt vid en höjd för fästplattan som medger installation av monteringsplattan under innertakets plattor eller så måste innertakets plattor ändras så att monteringsplattan blir synlig och kan installeras mellan stödstrukturen innertakets plattor. Avståndet mellan takplattan och fästplattan bör vara 13 mm (1/2") eller mindre.

## Installera innertakets fästplatta

### Rekommenderade verktyg

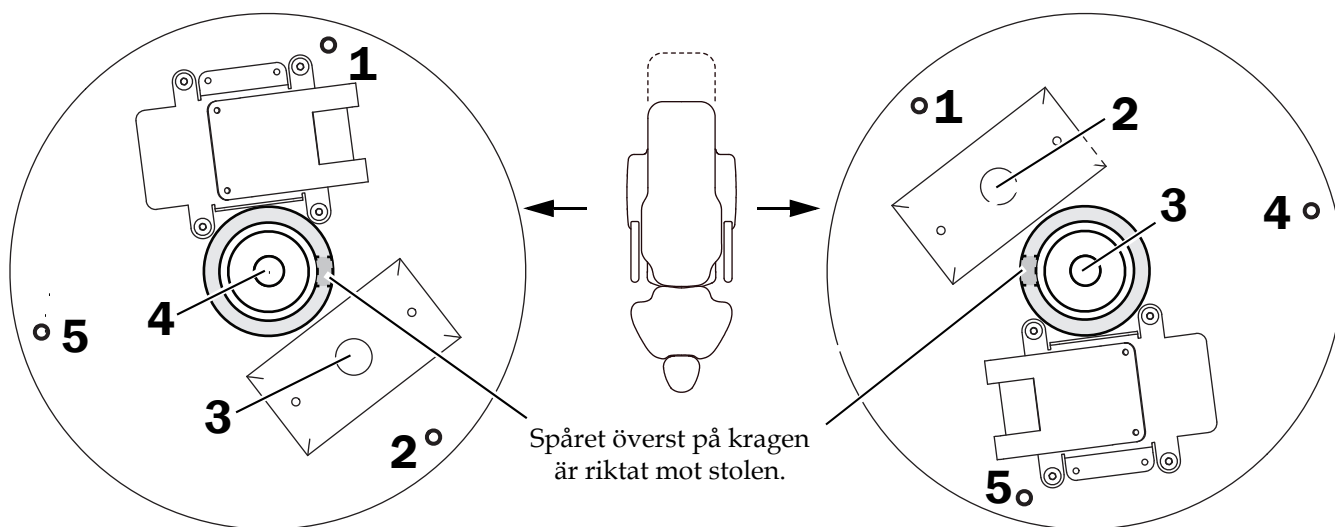
- Borr och borrar
- Hylsa 7/16" och spärrskaft

### Uppgift 1.



**OBS!** Mallen visas som den ser ut när den hålls upp mot innertaket.

- 1 Placera monteringsmallen (ingår i satsen) på innertaket och markera de fem hålen för fästskruvarna, strömkabeln och dataledningen.



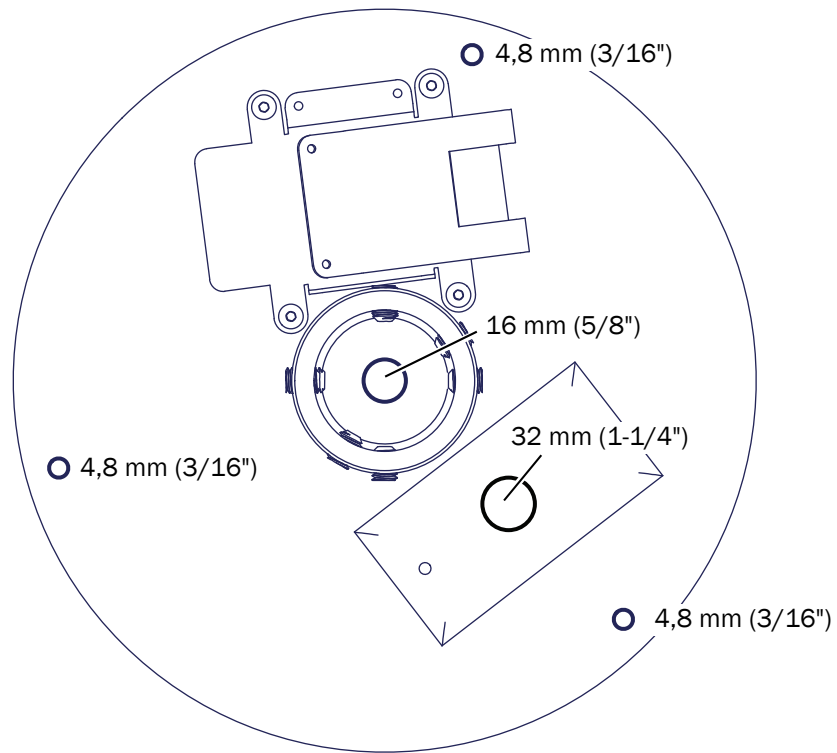
Orientering för högerhänt operatör

Orientering för vänsterhänt operatör

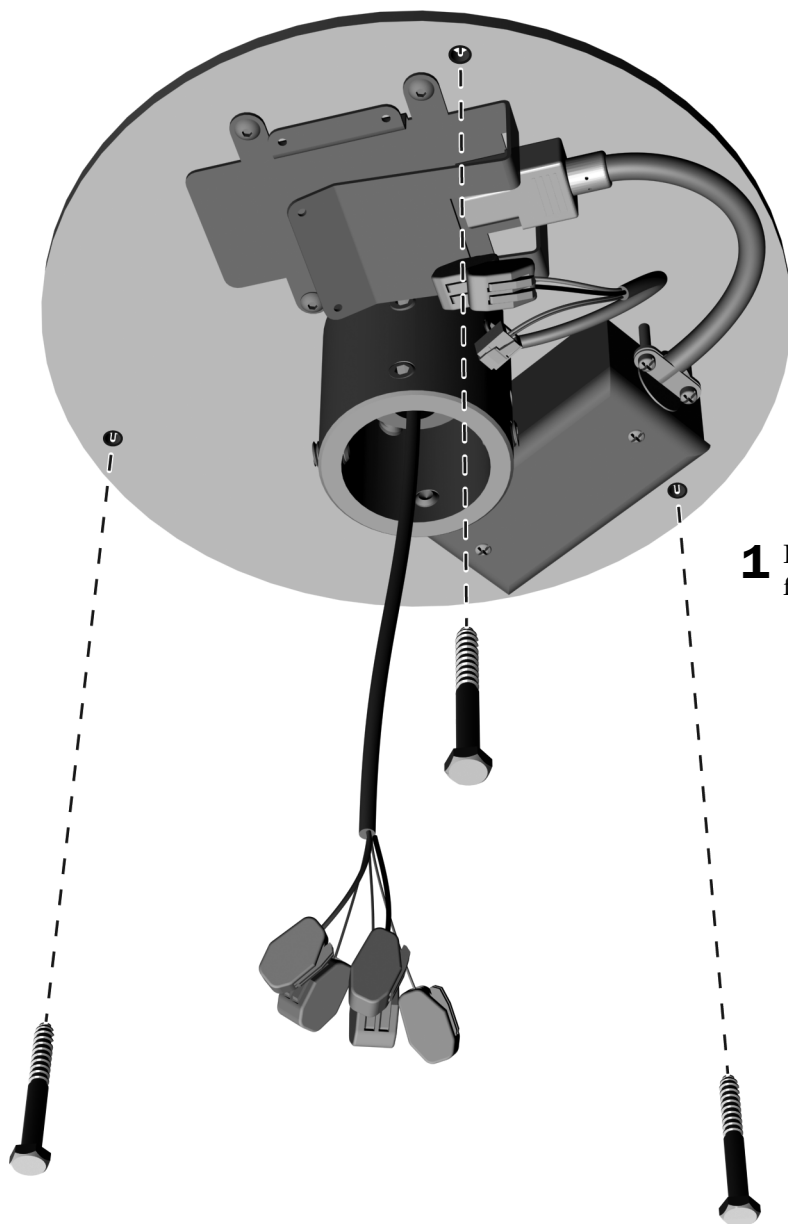


## Uppgift 2.

**1** Borra hålen.



### Uppgift 3.



- 1** Fäst plattan i innertaket med träskruvarna från satsen.

## Installera stativet

---

### Rekommenderade verktyg

- Hylsa 7/16" och spärrskaft
- Insexnycklar 3/16" och 1/16"
- Vattenpass
- Maskeringstejp

### Innan du börjar



**FÖRSIKTIGHET** Anslutningar till elnätet (100–240 V AC) måste utföras av en licensierad elektriker eller annan kvalificerad personal enligt lokala bestämmelser och föreskrifter.

---



**WARNING!** Om du inte stänger av eller kopplar bort strömförsörjningen innan du börjar med denna procedur kan det leda till skador på produkten och resultera i allvarliga personskador eller dödsfall.

---



**OBSERVERA** Kretskort är känsliga för statisk elektricitet. Försiktighetsåtgärder mot elektrostatisk urladdning (ESD) krävs vid beröring av ett kretskort eller vid utförande av anslutningar till eller från ett kretskort. Kretskort bör endast installeras av en elektriker eller kvalificerad servicepersonal.

---

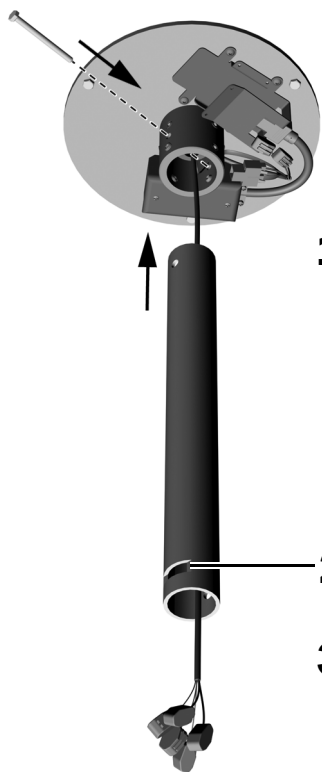
1. Stäng av strömmen till systemet innan installationen påbörjas.

#### Uppgift 1.

- 1** Dra dataledningen genom innertaket och kragen.



## Uppgift 2.



**1** Dra belysningskabeln genom stativet.

**2** Positionera spåret bort från stolen. För in stativet i kragen.

**3** Installera bulten genom kragen och stativet. Dra åt bulten ordentligt.

## Uppgift 3.



**1** Placera ett vattenpass vertikalt på stativet inriktat mot en uppsättning nivelleringskruvar.

**2** Justera nivelleringskruvarna.

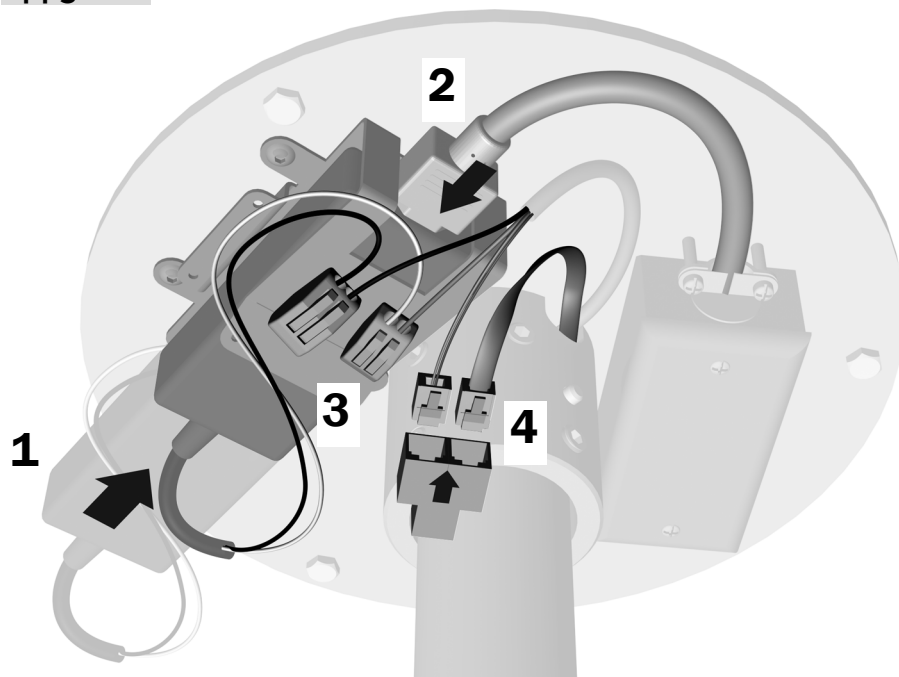
**3** Flytta inriktningen av vattenpasset från en uppsättning skruvar till den andra.

**4** Justera nivelleringskruvarna.

**5** Upprepa justeringen för varje uppsättning skruvar tills stativet är i en riktig vertikal position.

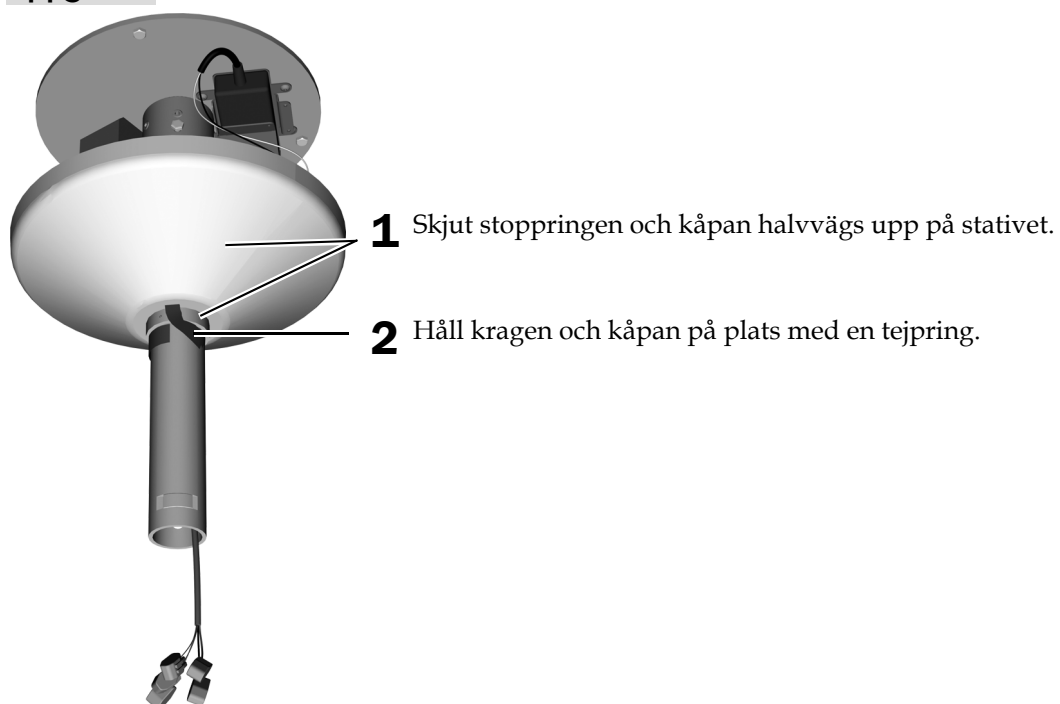
**6** När stativet är nivellerat ska nivelleringskruvarna dras åt ordentligt.

#### Uppgift 4.



1. Skjut strömförsörjningen in i fästet.
2. Anslut strömförsörjningens kontakt.
3. Anslut den vita ledarens ledarkontakt till den grå ledaren. Anslut den svarta ledarens ledarkontakt till den svarta ledaren.
4. Anslut dataledningens kontakt till Y-anslutningen.

#### Uppgift 5.

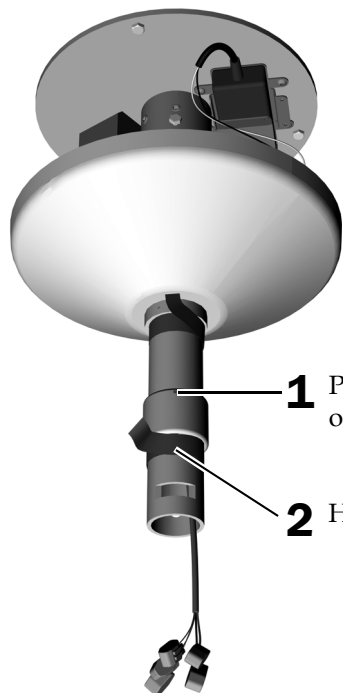


## Installera dentalbelysningen

### Rekommenderade verktyg

- Insexnycklar 5/32" och 1/16"
- Maskeringstejp

### Uppgift 1.

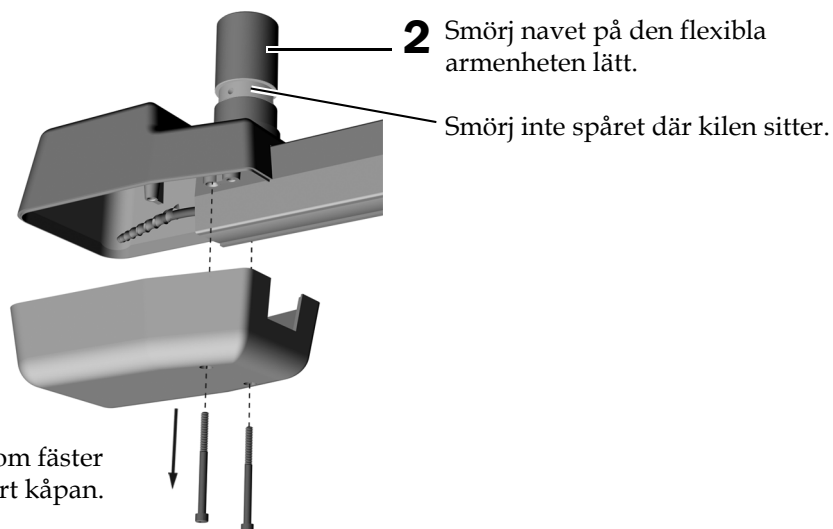


- 1** Positionera stativets krage med dess fästskruv mot överdelen alldeles ovanför kilspåret.
- 2** Håll kragen på plats med en tejpring.



**WARNING!** Risk för elektriska stötar. Var försiktig när du tar bort eller sätter tillbaka kåpor så att du inte skadar kablar eller slangar. Verifiera att kåporna sitter fast när du satt tillbaka dem.

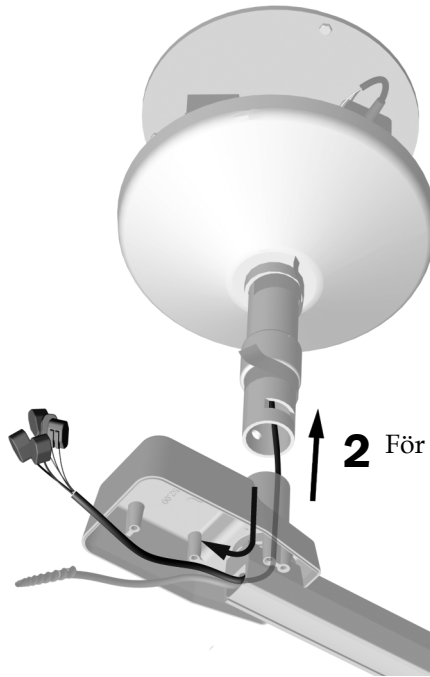
### Uppgift 2.



- 1** Ta bort de två skruvarna som fäster den undre kåpan och ta bort kåpan.

### Uppgift 3.

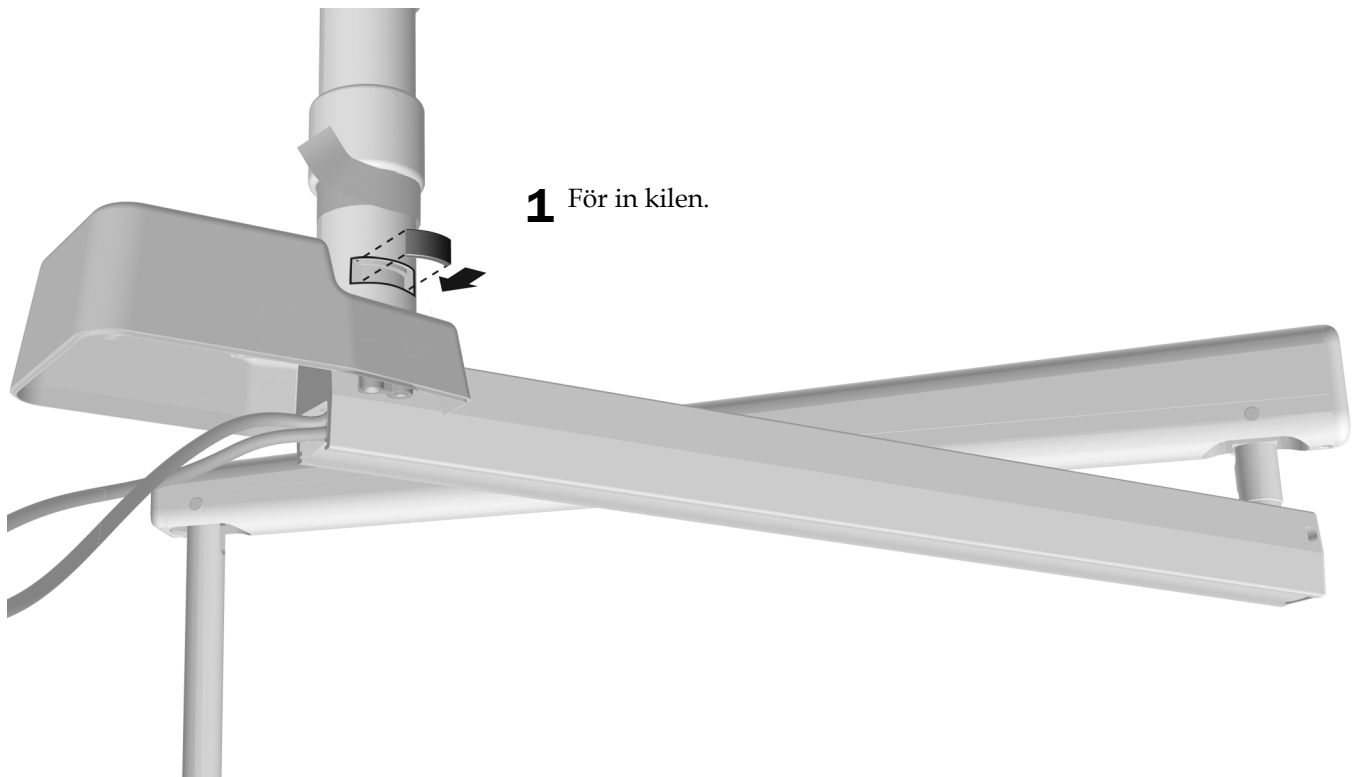
**1** Dra kabeln genom den stela armens hus.



**2** För in den flexibla armen i stativet.

### Uppgift 4.

**1** För in kilen.



## Uppgift 5.

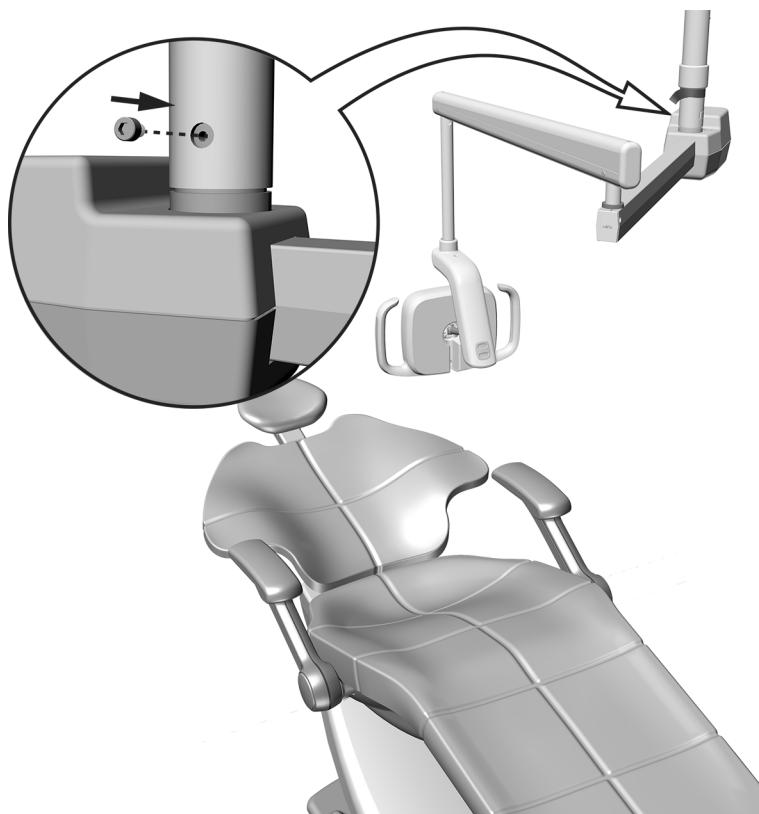
- 1 Placera belysningen i arbetsposition.



**FÖRSIKTIGHET** Håll kilen i spåret under detta förfarande för att förhindra att den flexibla armen faller.

- 2 Installera vridstoppet 10-32 x 10 mm (3/8") i det gängade hålet.

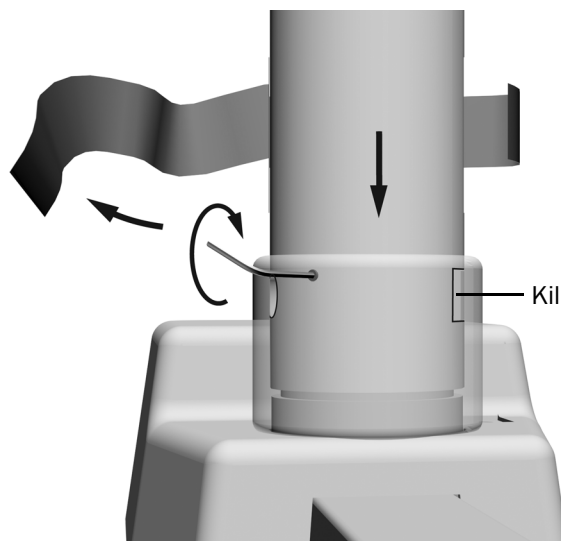
- 3 Testa vridområdet. Om du vill ändra det tar du bort vridstoppet, vrider belysningen och installerar vridstoppet igen i ett av de andra två gängade hålen.



## Uppgift 6.

- 1 Ta bort tejp. Sänk ned kragen över spåret så att inställningsskruven inte kommer över kilen.

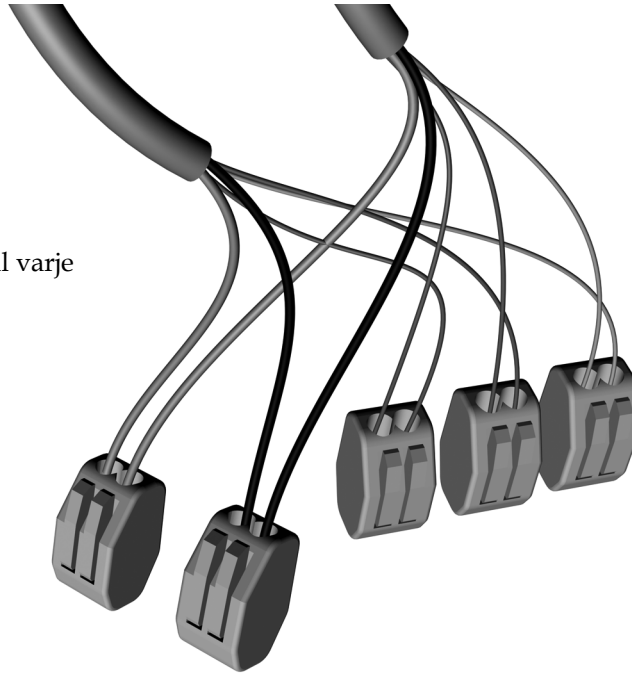
- 2 Dra åt inställningsskruven ordentligt.





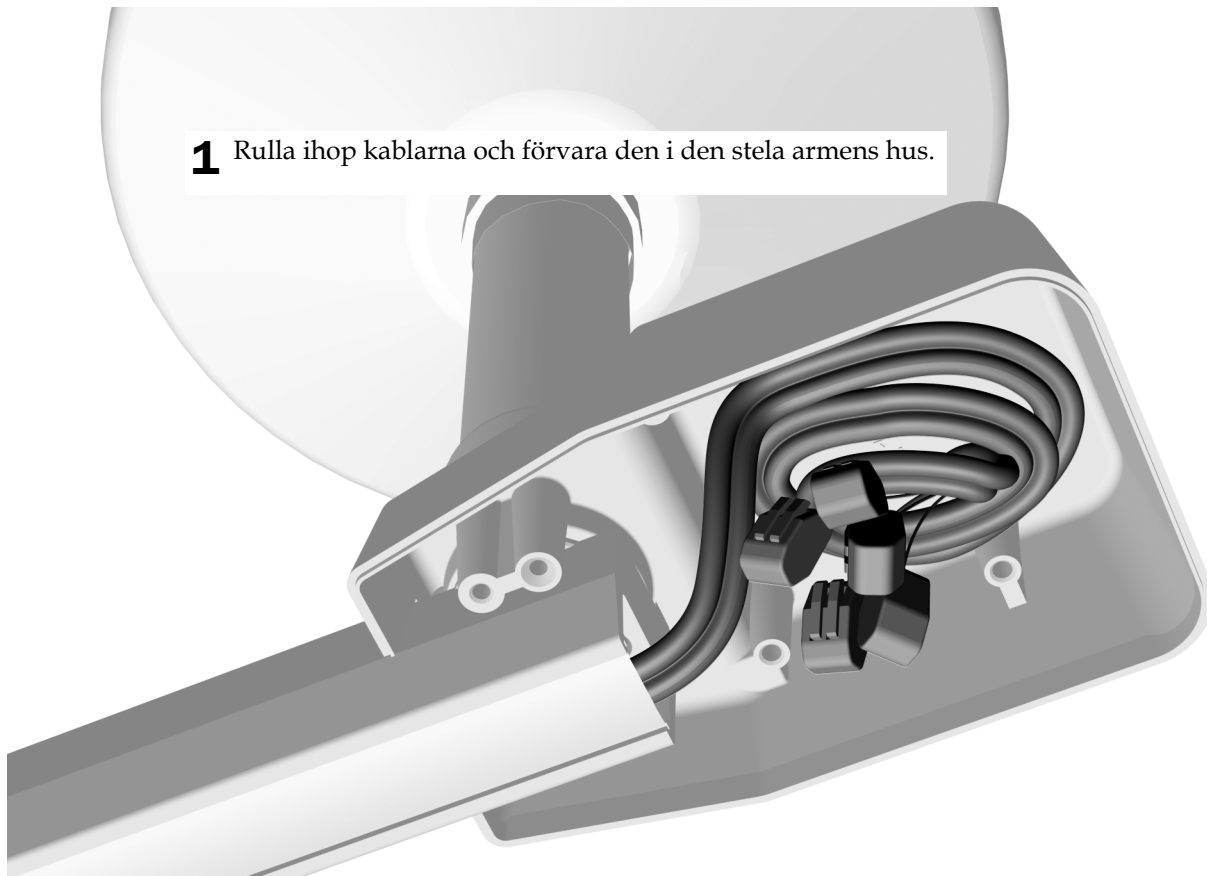
### Uppgift 7.

- 1** Anslut färgmatchande ledare till varje ledaranslutning.



### Uppgift 8.

- 1** Rulla ihop kablarna och förvara den i den stela armens hus.



## Förbered och justera belysningen

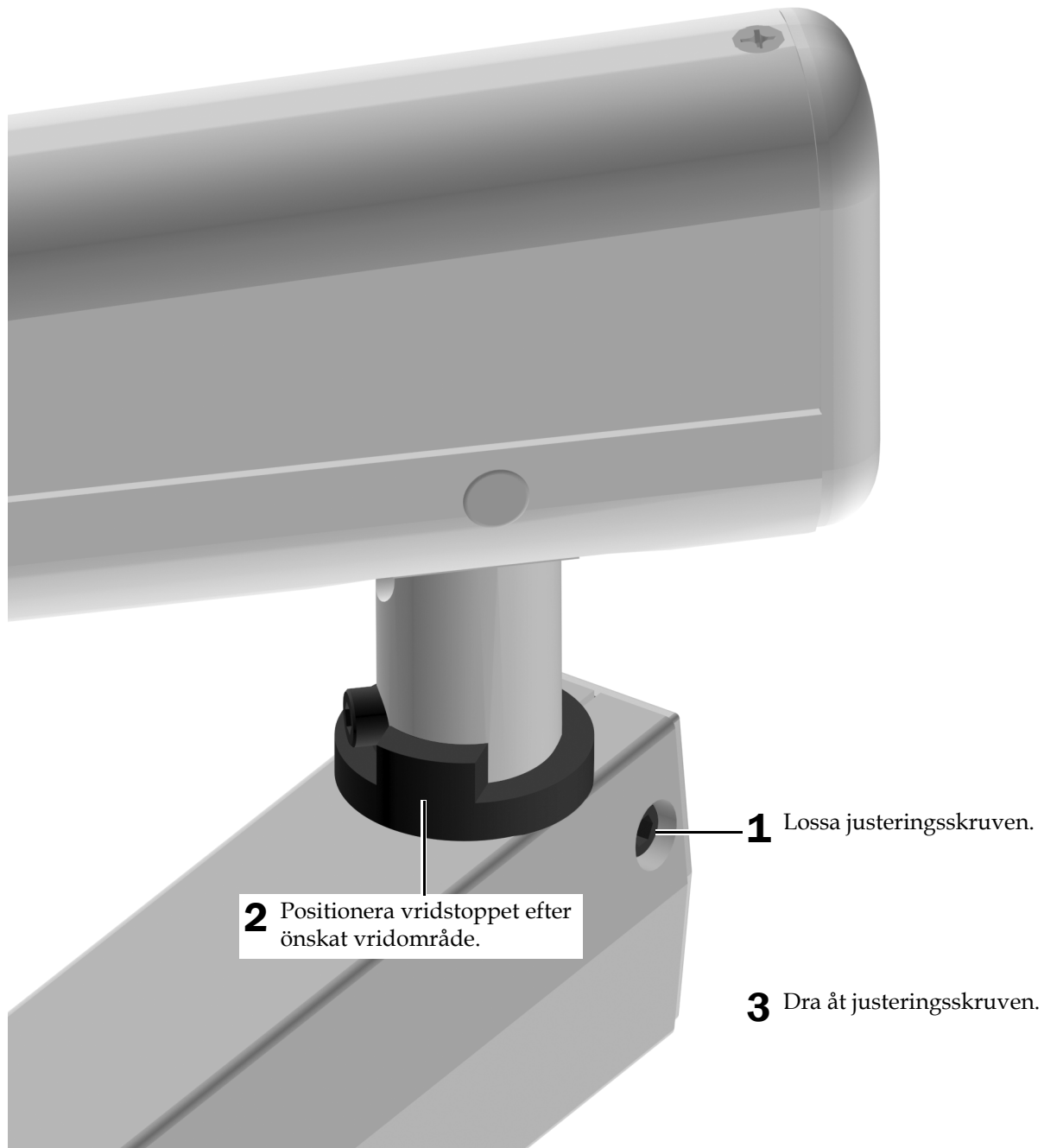
---

### Justera den flexibla armens vridning

#### Rekommenderat verktyg

- Insexnyckel 3/16"

#### Uppgift 1.



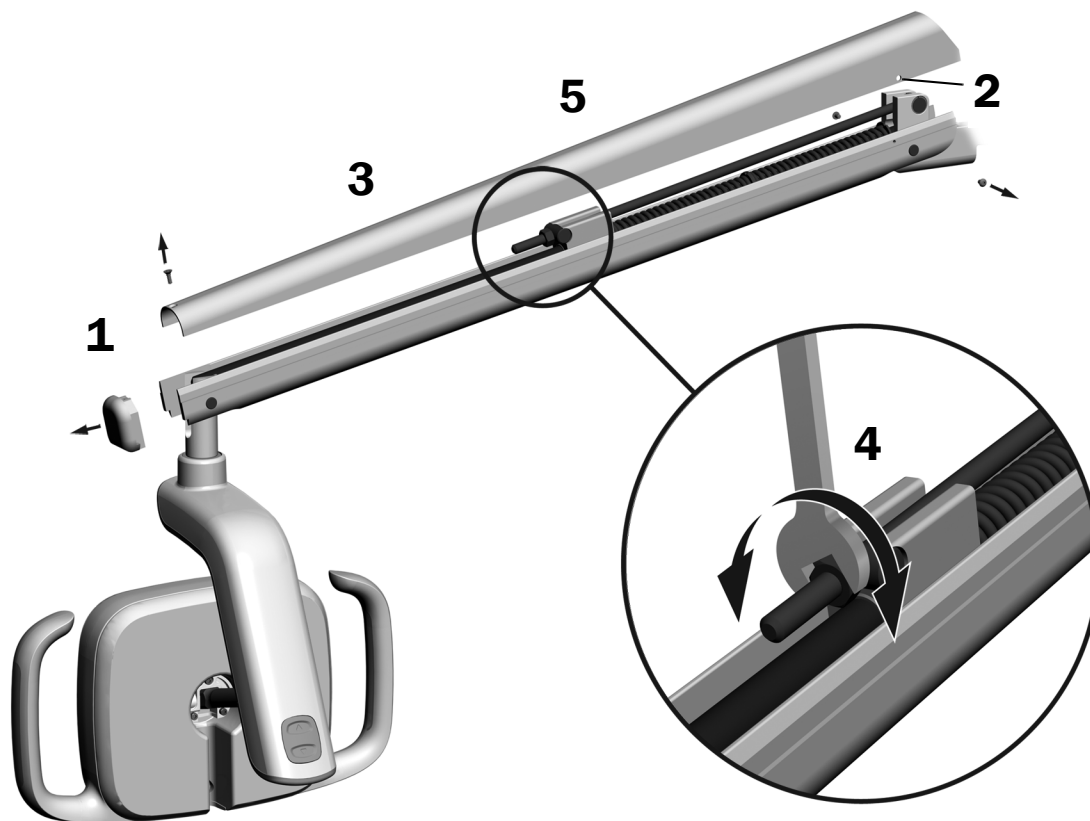
## Justera dentalbelysningens flexibla arms motvikt

Kontrollera om dentalbelysningens flexibla arm driver. Om dentalbelysningen driver utför du följande steg för att justera den flexibla armens motvikt.

### Rekommenderade verktyg

- Stjärnskruvmejsel
- Insexnyckel 5/64"
- Kombinyckel 1/2"

1. Ta bort ändlocket.
2. Ta bort de två skruvarna som håller locket.
3. Ta bort locket.
4. Justera muttern på fjäderns ände.  
Om dentalbelysningen driver uppåt vrider du muttern moturs.  
Om dentalbelysningen driver nedåt vrider du muttern medurs.
5. Sätt tillbaka locket på den flexibla armen (men fäst det inte än). Kontrollera om den driver.
6. Upprepa stegen 3, 4 och 5 tills driften är eliminerad.
7. Använd de två skruvarna för att fästa locket när driften är eliminerad.



**OBS!** En begränsningssats med rörelsestopp (art.nr 90.1044.00) kan som tillval installeras för att begränsa den flexibla armens rörelse uppåt och nedåt.

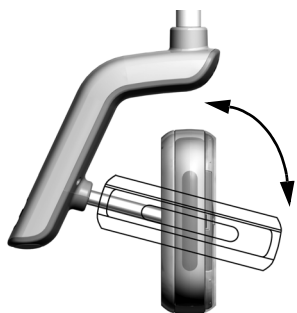
## Justera vridmotståndet

Testa vridmotståndet för belysningshuvudet. Om det behöver justeras följer du anvisningarna för den typ av motstånd som du vill justera.

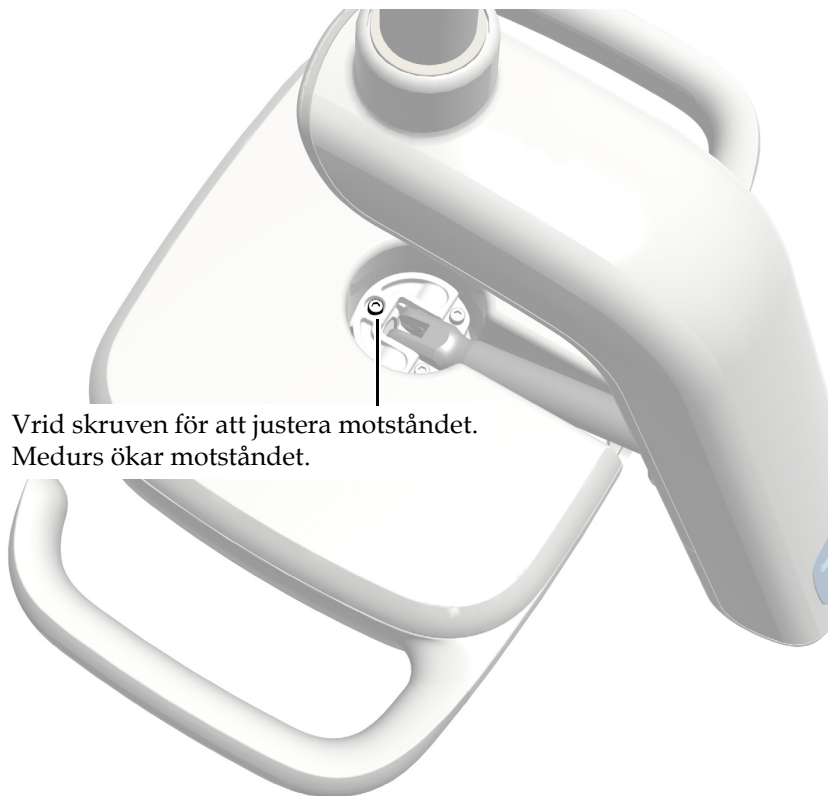
### Rekommenderat verktyg

- Insexnyckel 7/64"

### Justera det vertikala motståndet



- 1** Vrid skruven för att justera motståndet. Medurs ökar motståndet.



### Justera motståndet horisontellt och diagonalt

#### Uppgift 1.



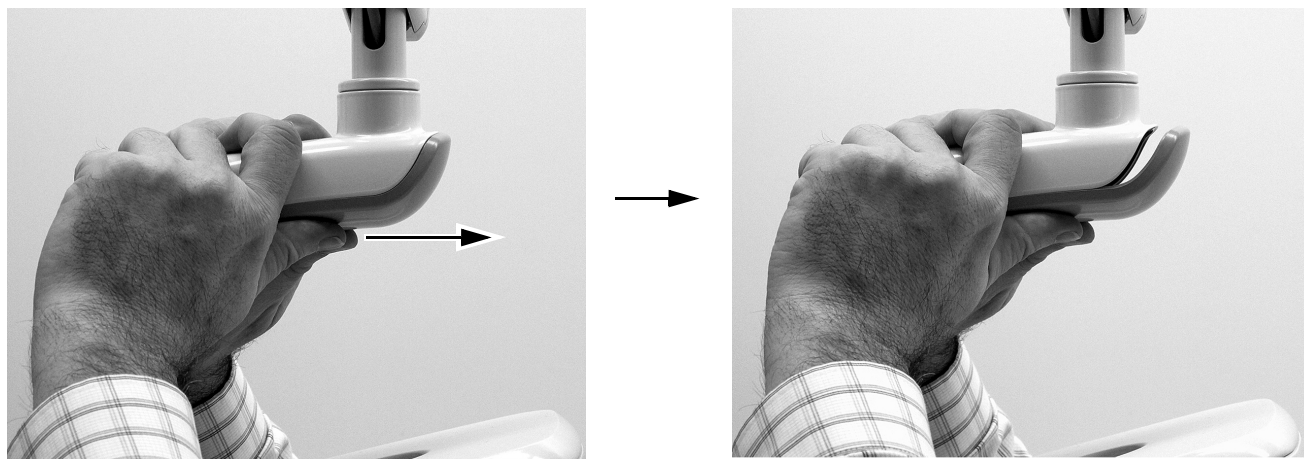
**WARNING!** Risk för elektriska stötar. Var försiktig när du tar bort eller sätter tillbaka kåpor så att du inte skadar kablar eller slangar. Verifiera att kåporna sitter fast när du satt tillbaka dem.

- 1** Ta bort de två skruvarna som fäster drivhusets kåpa.



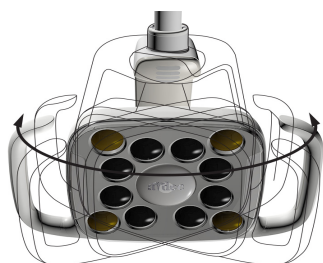
### Uppgift 2.

- 1 Ta tag i drivhuset och använd tummarna för att trycka bort drivhusets kåpa från drivhuset.

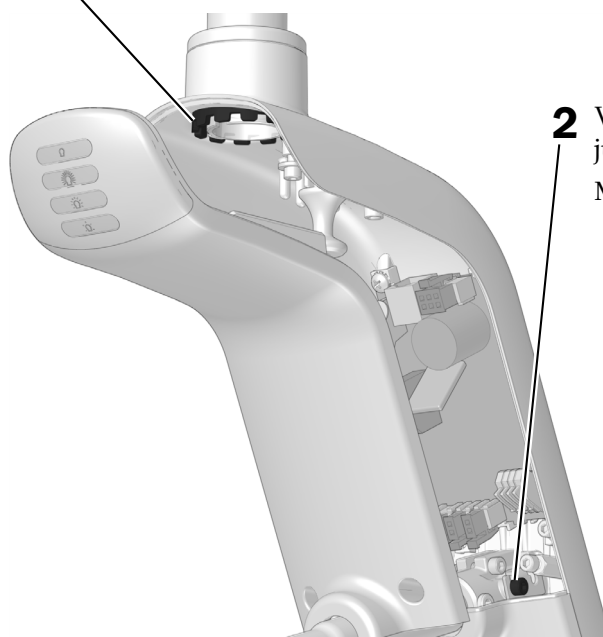


### Uppgift 3.

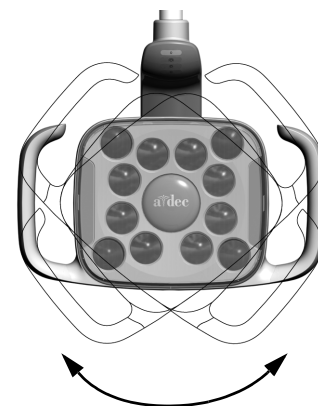
- 1 Vrid friktionsjusteringen för att justera horisontellt motstånd.  
Medurs ökar motståndet.



576L visas



- 2 Vrid inställningskruven för att justera diagonalt motstånd.  
Medurs ökar motståndet.



## Testa belysningen

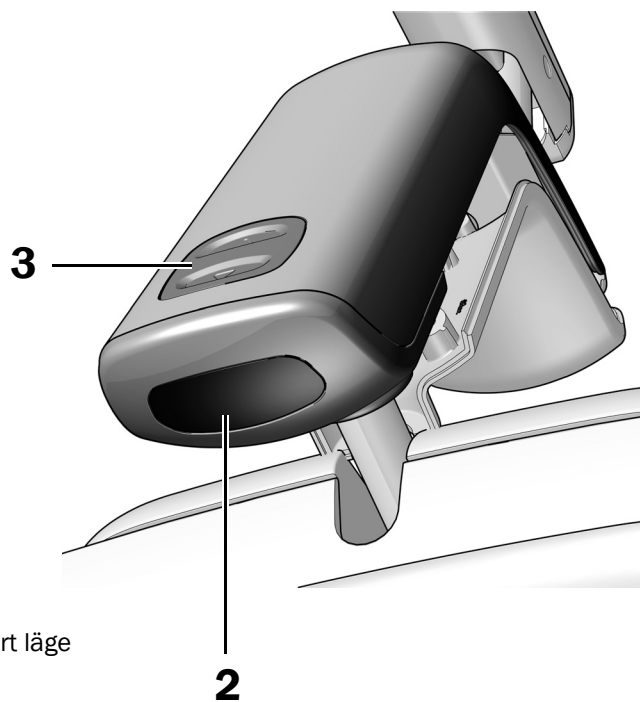
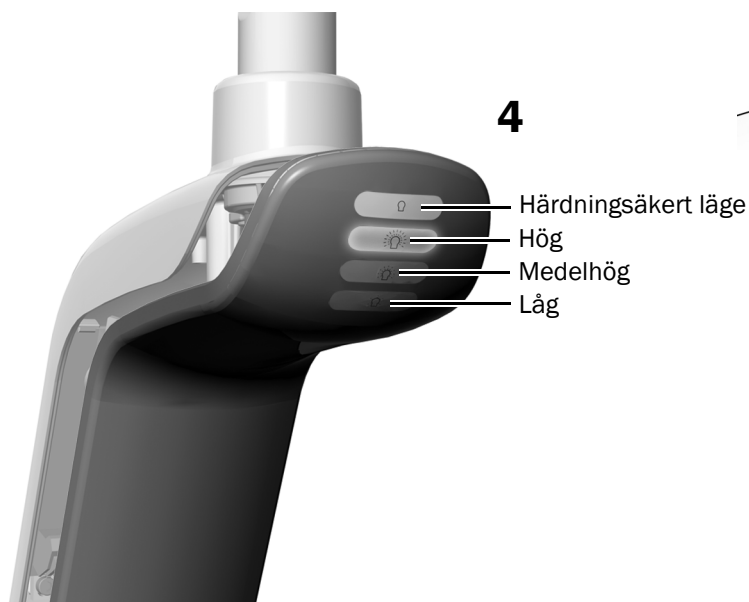
Utför den procedur som är lämplig för din belysning:

Testa belysningen från A-dec 576L belysningshuvud .....	18
Testa belysningen från A-dec 376L belysningshuvud .....	19
Testa belysningen från pekkontrollen .....	20

### Testa belysningen från A-dec 576L belysningshuvud

#### Uppgift 1.

1. Koppla på strömmen till systemet.
2. Rör din hand inom 76 mm (3") från den beröringsfria på/av-sensorn flera gånger för att verifiera att belysningen kopplas om mellan på och av.
3. Tryck på lägesknappen för att testa belysningen i varje läge och verifiera att rätt lampa lyser på drivhusets kåpa.
4. Om det inte fungerar korrekt ska ledarens anslutning kontrolleras.

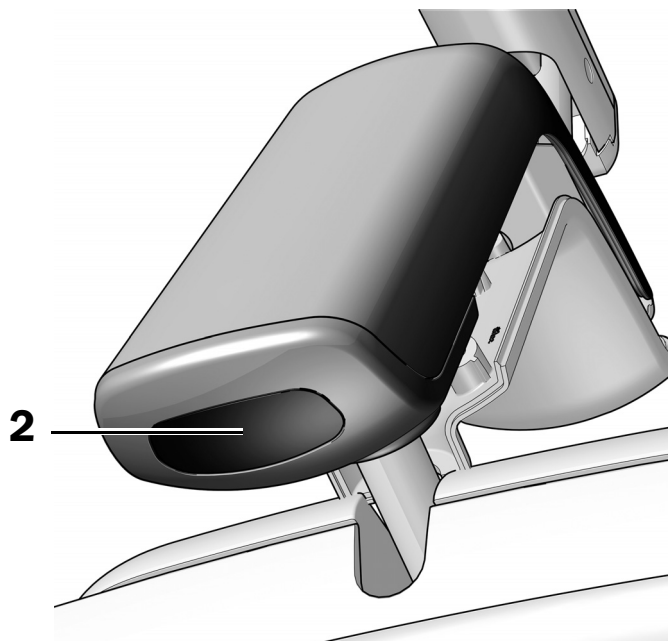


**Nästa steg** Se "Testa belysningen från pekkontrollen" på sidan 20.

## Testa belysningen från A-dec 376L belysningshuvud

### Uppgift 1.

1. Koppla på strömmen till systemet.
2. Testa belysningen:
  - **Belysningar med pekkontrollfunktion** – Rör din hand inom 76 mm (3") från den beröringsfria på/av-sensorn flera gånger för att verifiera att belysningen kopplas om mellan på och av.
  - **Belysningar utan pekkontrollfunktion** – Rör din hand inom 76 mm (3") från den beröringsfria på/av-sensorn flera gånger för att verifiera att belysningen cyklar genom hög-låg-av.
3. Om det inte fungerar korrekt ska ledningsanslutningarna kontrolleras.



## Testa belysningen från pekkontrollen

Se avsnittet för den typ av kontrollgränssnitt som ditt system har.



**OBS!** Pekkontrollsymboler och ikoner ägs av A-dec, Inc.

### DS7, CP5i och CP5 pekkontroller



För användning av pekskärm och kontrollplatta, se *Bruksanvisning för A-dec pekskrmar och kontrollplattor* (art.nr 86.0857.16) på [a-dec.com/touchscreen-manual](http://a-dec.com/touchscreen-manual).

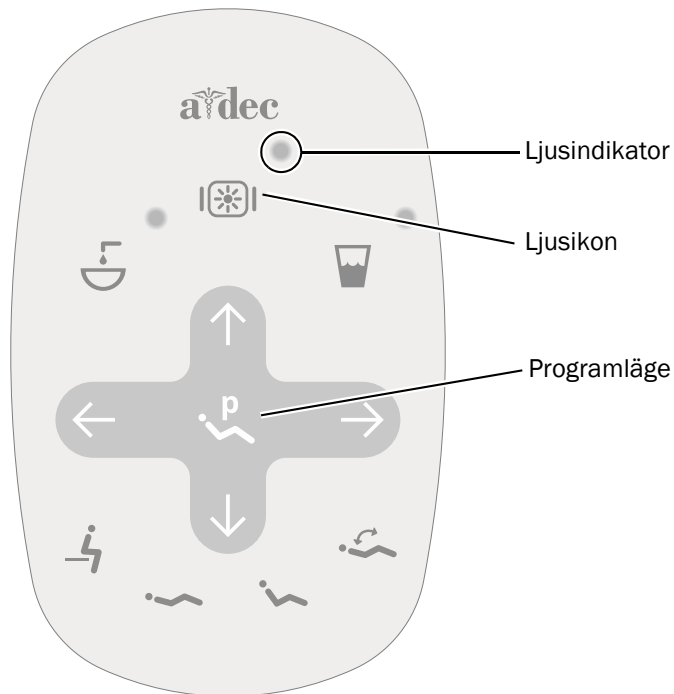


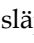
För konfiguration av anslutningsfunktioner, se *Bruksanvisning/gateway installationsguide för A-dec+™ och A-dec+* (art.nr 86.0924.16) på [a-dec.com/connectivity-manual](http://a-dec.com/connectivity-manual).







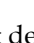
## Standardpekplatta



- 1** Koppla på strömmen till systemet.
- 2** Tryck på och släpp  upprepade gånger för att verifiera att belysningen tänds och växlar mellan intensitetslägena: hög, medelhög, låg och härdningssäkert läge (576L) eller högt och sammansatt/lågt läge (376L).



**OBS!** När 376L är i sammansatt läge eller 576L är i härdningssäkert läge, blinkar belysningsindikatorn på pekplattan.

- 3** Tryck på och håll ned  för att stänga av belysningen.
- 4** Tryck på och håll ned  och  samtidigt tills systemet piper för att inaktivera eller aktivera funktionen auto on/off.
  - **Ett pip** indikerar att denna funktion är av.
  - **Tre pip** indikerar att denna funktion är på.

## Återinstallera drivhusets kåpa



**WARNING!** Risk för elektriska stötar. Var försiktig när du tar bort eller sätter tillbaka kåpor så att du inte skadar kablar eller slangar. Verifiera att kåporna sitter fast när du satt tillbaka dem.

### Uppgift 1.



- 1** Positionera drivhusets kåpa så att nyckelhålet passar runt stativet och tryck sedan drivhusets kåpa på plats med din handflata.



- 2** Använd två skruvar för att fästa kåpan.



## Juridisk information och garanti


---

Juridisk information och A-dec-garanti finns i dokumentet *Juridisk information, specifikationer och garanti* (art.nr 86.0221.16) som är tillgängligt i Resurscenter på [www.a-dec.com](http://www.a-dec.com).



För snabb åtkomst till detta dokument online, skanna, peka eller klicka på denna QR-kod, som pekar på [a-dec.com/regulatory-guide](http://a-dec.com/regulatory-guide).

Alla varumärken som visas häri ägs av respektive ägare.

 **A-dec huvudkontor**  
2601 Crestview Drive  
Newberg, OR 97132 USA  
Tfn: 1 800 547 1883 inom USA/KANADA  
Tfn: +1 503 538 7478 utanför USA/KANADA  
[www.a-dec.com](http://www.a-dec.com)

*A-dec, Inc. utställer inga garantier av något slag avseende innehållet i detta dokument, inklusive, men inte begränsat till, underförstådda garantier för säljbarhet och lämplighet för ett visst ändamål.*