



# A-dec® 376L/576L arbeidslampe for tannbehandling på takfeste

## INSTALLASJONSVEILEDNING



### Produktmodeller og -versjoner som dette dokumentet dekker

Modeller	Versjoner	Beskrivelse
376L/576L	A	Arbeidslampe for tannbehandling

## Klargjøre taket

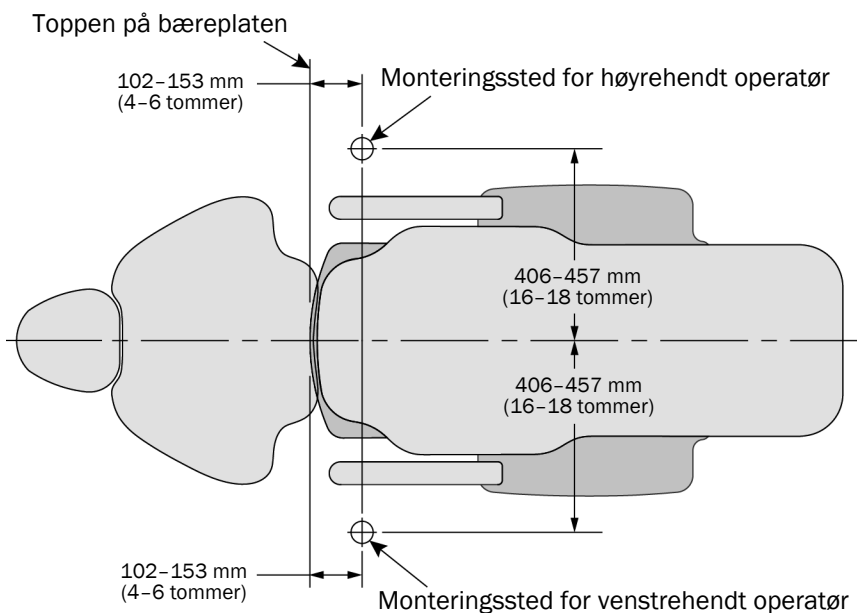


**ADVARSEL** Monteringskonstruksjoner må være utformet for å tåle en statisk belastning på minst 31,5 kg (70 pund) og et moment på minst 203 Nm (150 fot-pund). Rådfør deg med en lisensiert fagperson, dvs. bygningingeniør eller arkitekt etter behov. Forsikre deg om at alle installasjoner følger lokale regelkrav.



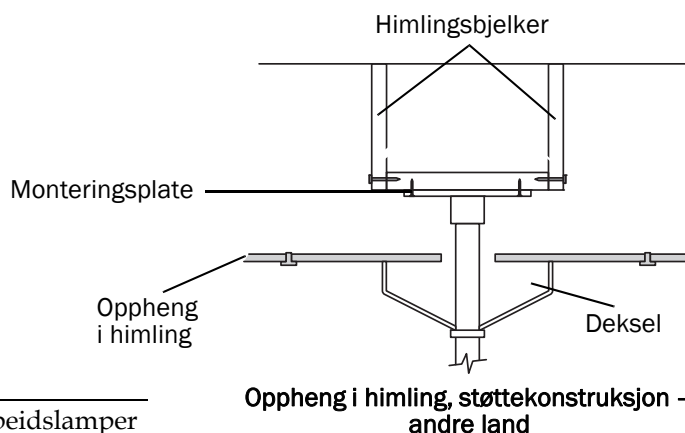
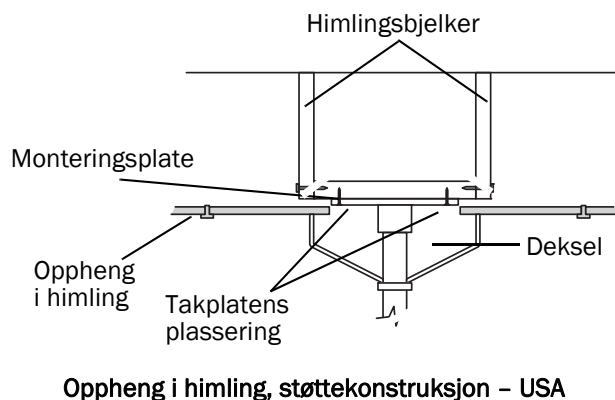
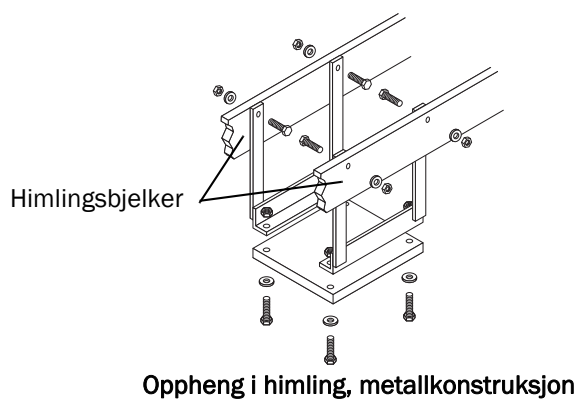
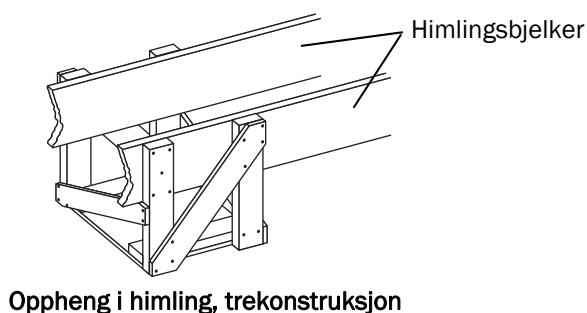
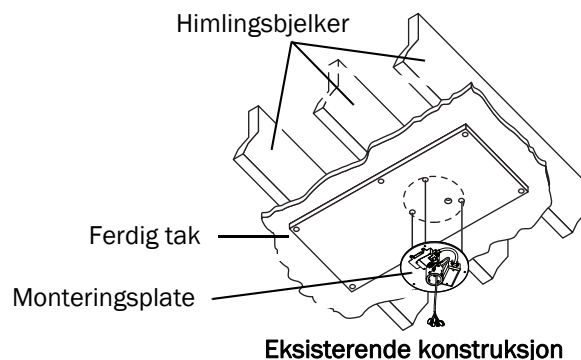
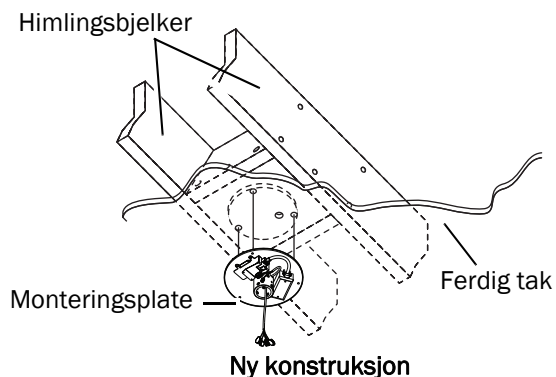
**MERK** Det følger en datakabel med arbeidslampen for tannbehandling, som brukes med A-dec-produkter slik at det er mulig å betjene lampen med styreplaten. Disse produktene omfatter A-dec 500, A-dec 400, A-dec 300, A-dec 200 og Performer® (versjon B), i tillegg til Decade®-, Cascade®- og Performer-tannlegestolene (versjon A) som har oppgraderte stolkrete kort og styreplate til leveringssystemet. Datalinjen må aldri kobles til en telefonkontakt. Hvis det ikke følger en styreplate med systemet, ser du bort fra instruksjonene for datakabelen.

## Bestemme plassering for installasjon



## Bestemme tak og avstivningstype

Utfør de nødvendige endringene for typen takkonstruksjon.



**MERK** I USA må støttekonstruksjonen for arbeidslamper for tannbehandling med LED bygges i en takplatehøyde som tillater installasjon av monteringsplaten under takplaten, eller takplaten må endres slik at monteringsplaten er synlig og kan installeres mellom støttekonstruksjonen og takplaten. Mellomrommet mellom takplaten og monteringsplaten skal være 13 mm (1/2 tomme) eller mindre.

## Installere takmonteringsplaten

### Anbefalte verktøy

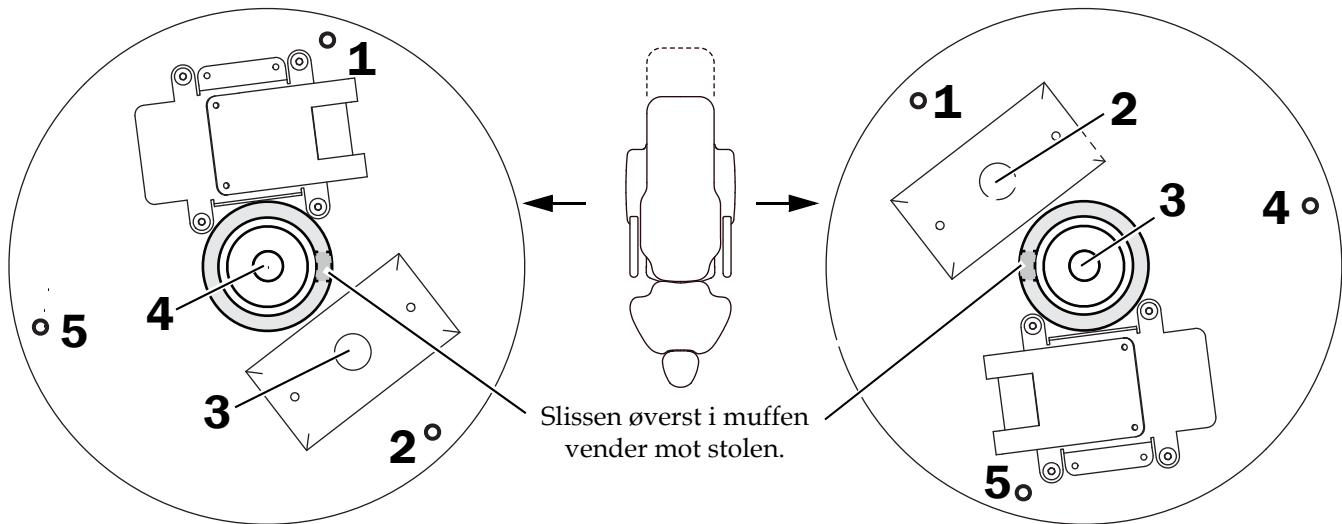
- Drill og bor
- 7/16" pipe og skrulle

### Oppgave 1.



**MERK** Malen vises slik som den ser ut når den holdes opp mot taket.

- 1** Plasser monteringsmalen (inkludert i settet) i taket, og merk de fem hullene for monteringskruene, strømkabelen og datakabelen.



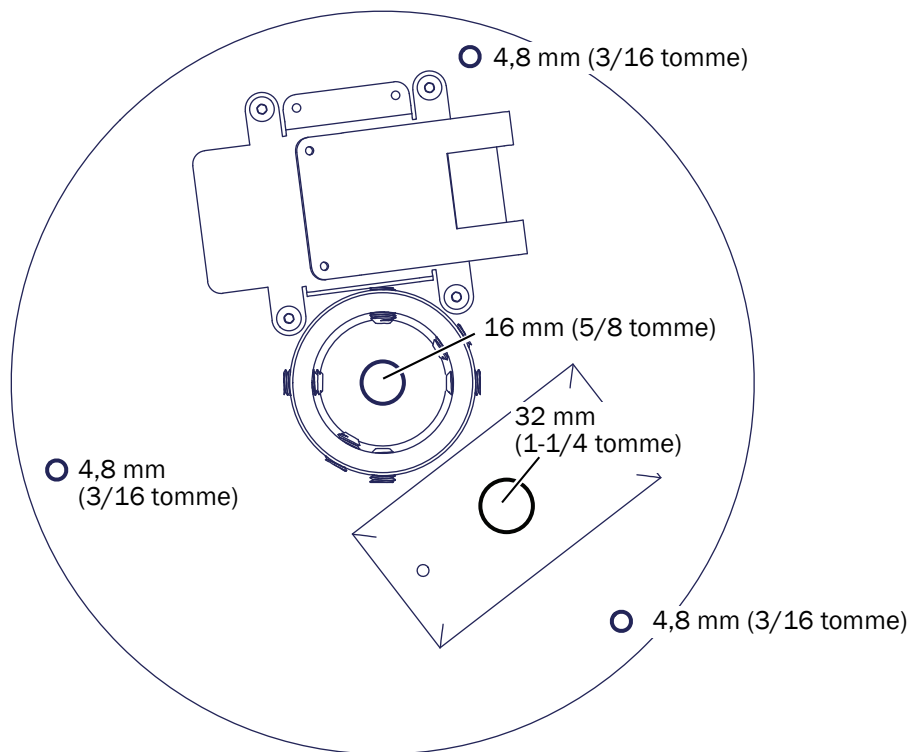
Retning for høyrehendt operatør

Retning for venstrehendt operatør

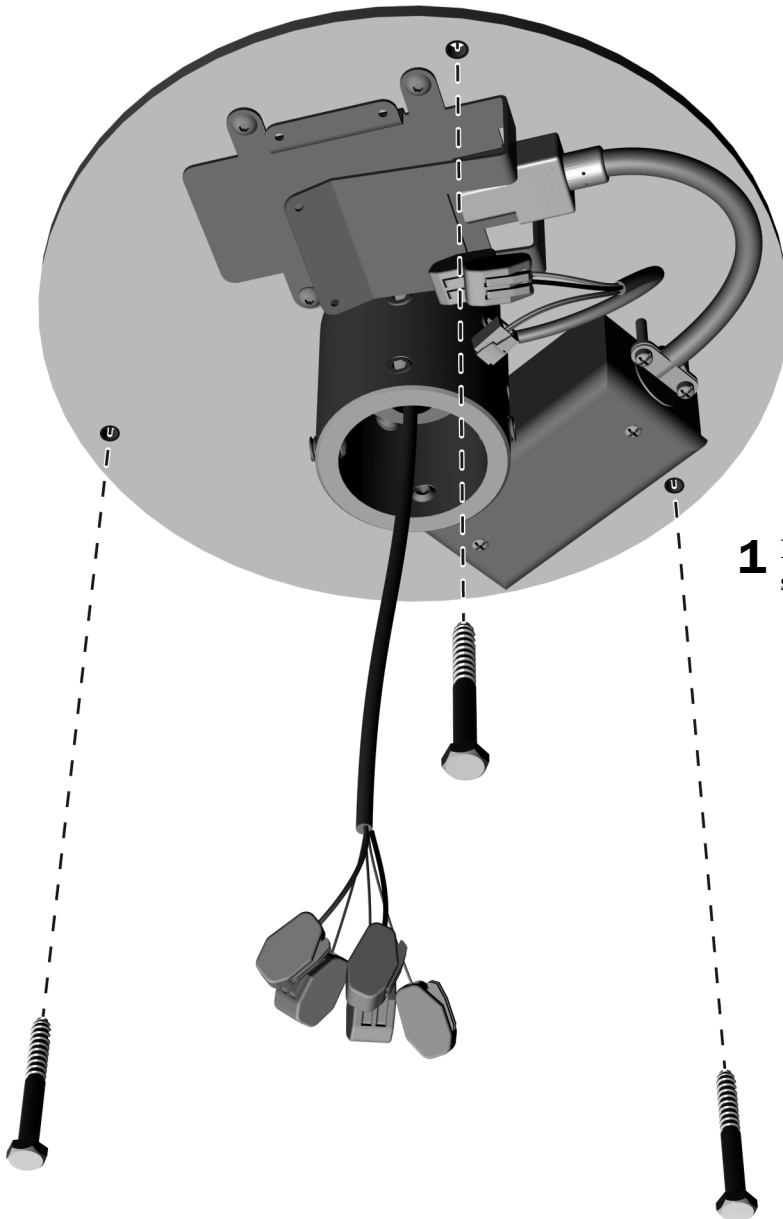


## Oppgave 2.

**1** Bor hullene.



**Oppgave 3.**



**1** Monter platen i taket med de franske skruene fra settet.

## Installere stolpen

---

### Anbefalte verktøy

- 7/16" pipe og skraller
- 3/16" og 1/16" unbrakonøkkel
- Vater
- Maskeringstape

### Før du begynner



**FORSIKTIG** Elektrisk ledningsnett (100–240 V AC) må installeres av en autorisert elektriker eller annet utdannet personell i henhold til lokale regler og forskrifter.

---



**ADVARSEL** Hvis ikke du slår av eller kobler fra strømmen før du begynner, kan produktet bli skadet, og det kan føre til alvorlige personskader eller død.

---



**OBS!** Kretskort er følsomme for statisk elektrisitet. Ta forholdsregler mot elektrostatiske utladning (ESD) før du tar på et kretskort eller kobler kretskortet til eller fra. Kretskort skal bare installeres av en elektriker eller utdannet serviceperson.

---

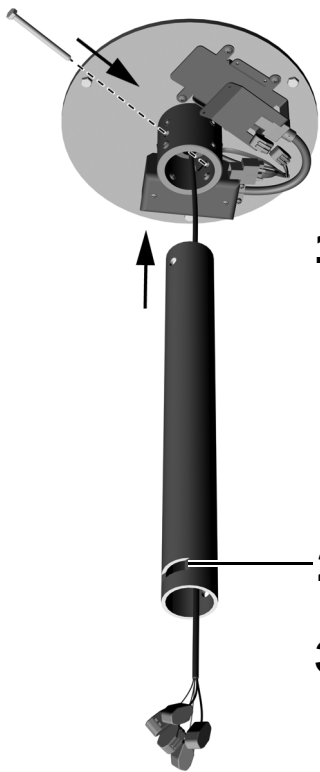
1. Slå av strømmen til systemet før du begynner på installasjonen.

### Oppgave 1.

- 1** Trekk datakabelen gjennom taket og muffen.



## Oppgave 2.



**1** Trekk lampekabelen gjennom stolpen.

**2** Plasser slissen bort fra stolen. Før stolpen inn i muffen.

**3** Installer bolten gjennom muffen og stolpen. Trekk bolten godt til.

## Oppgave 3.



**1** Plasser et vater vertikalt på stolpen innrettet med et sett med nivelleringskruer.

**2** Juster nivelleringskruene.

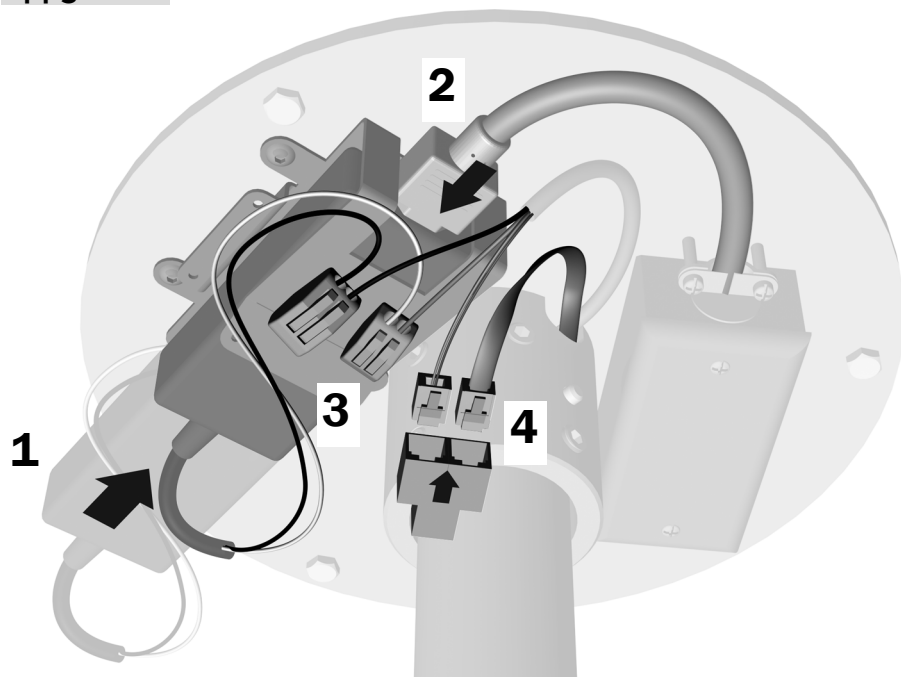
**3** Flytt vaterets innretning fra ett sett med skruer til det andre.

**4** Juster nivelleringskruene.

**5** Gjenta justering av hvert sett med nivelleringskruer til stolpen er i fullstendig vertikal stilling.

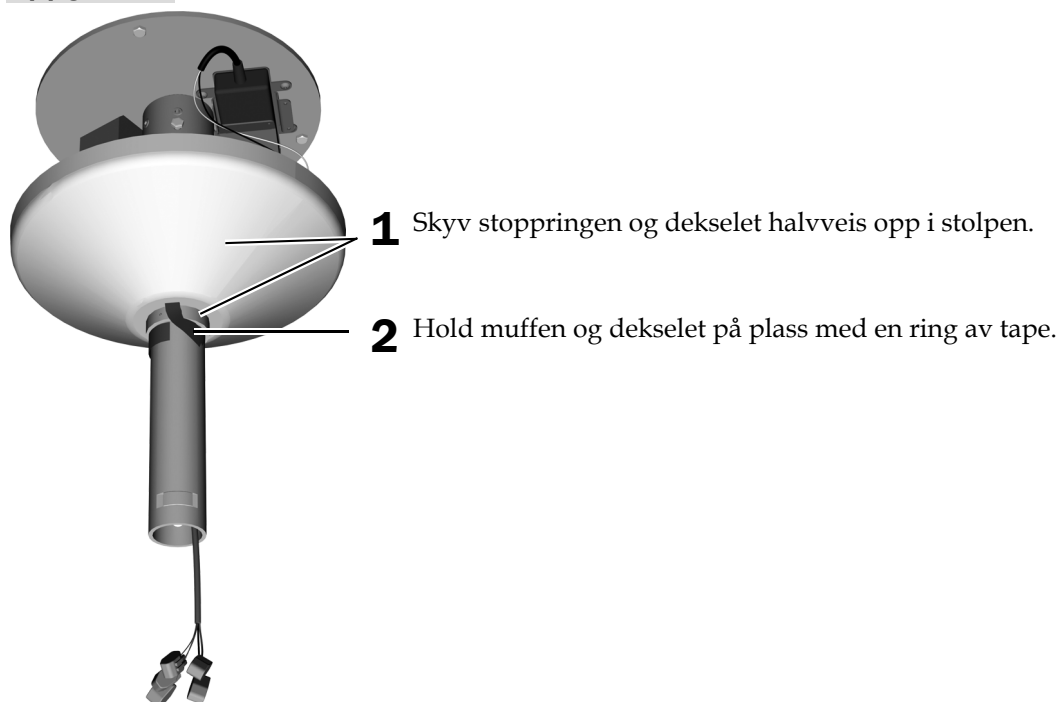
**6** Når stolpen er vatret, trekker du nivelleringskruene godt til.

#### Oppgave 4.



1. Skyv strømforsyningen inn i braketten.
2. Koble til strømforsyningen.
3. Fest den hvite ledningen til ledningskontakten med den grå ledningen. Fest den svarte ledningen til ledningskontakten med den svarte ledningen.
4. Koble datakabelen til Y-koblingsstykket.

#### Oppgave 5.

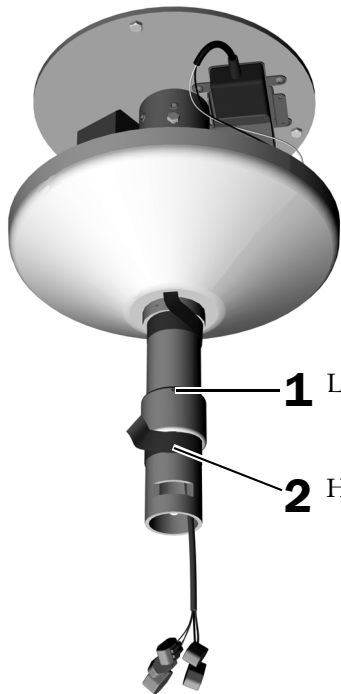


## Installere arbeidslampen for tannbehandling

### Anbefalte verktøy

- 5/32" og 1/16" unbrakonøkkel
- Maskeringstape

### Oppgave 1.

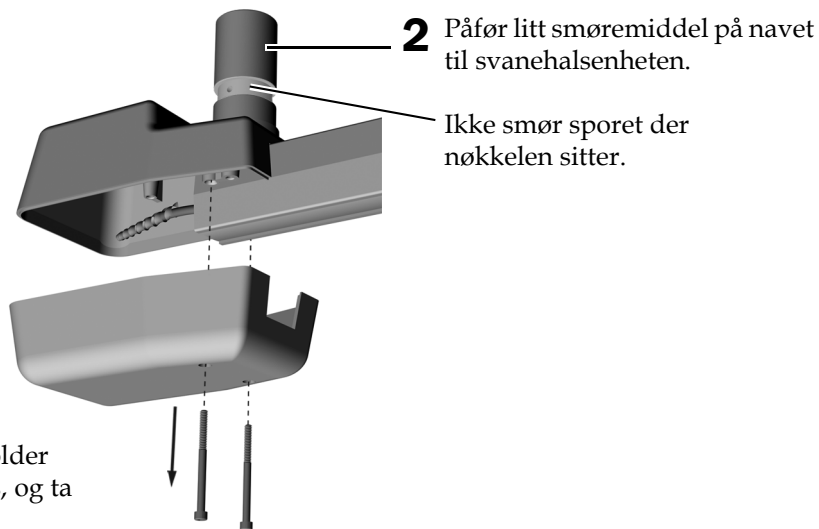


**ADVARSEL** Fare for støt. Når du fjerner eller setter dekslene tilbake på plass, må du passe på at du ikke skader ledninger eller rør. Bekreft at dekslene sitter godt fast når du har satt dem tilbake på plass.

**1** Like over nøkkelslissen plasserer du stolpemuffen med settskruen mot toppen.

**2** Hold muffen på plass med en ring av tape.

### Oppgave 2.



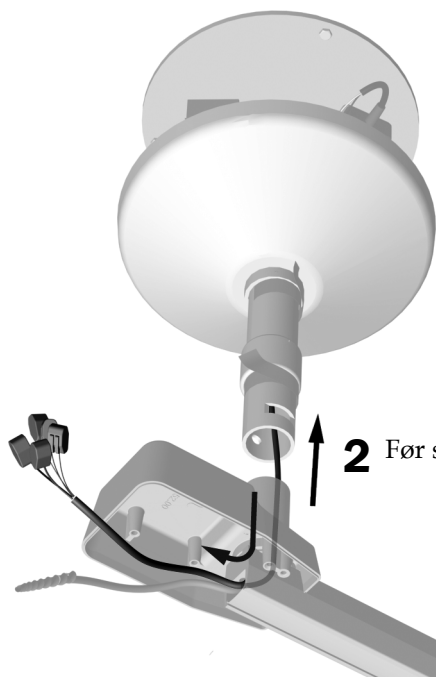
**1** Fjern de to skruene som holder det nedre dekselet på plass, og ta av dekselet.

**2** Påfør litt smøremiddel på navet til svanehalsenheten.

Ikke smør sporet der nøkkelen sitter.

### Oppgave 3.

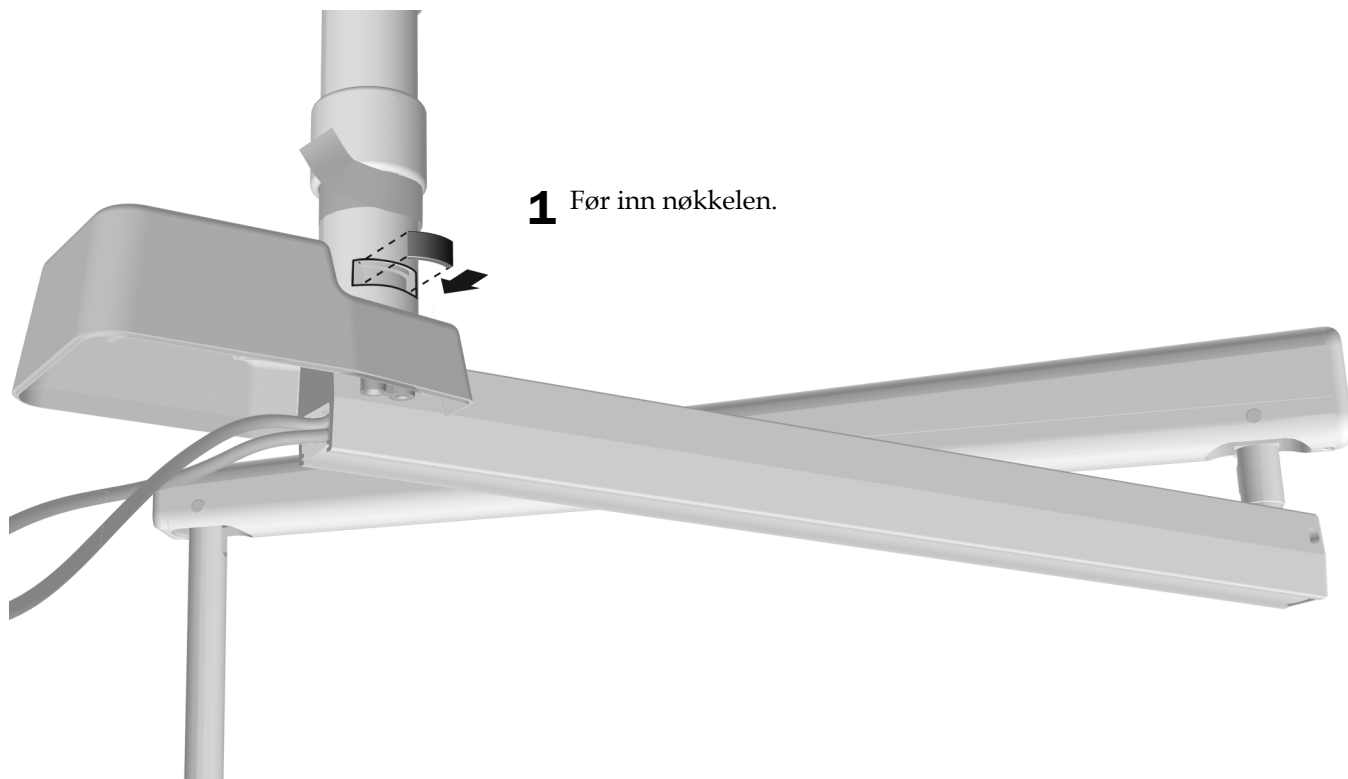
**1** Trekk kablet gjennom huset til den stive armen.



**2** Før svanehalsen inn i stolpen.

### Oppgave 4.

**1** Før inn nøkkelen.



## Oppgave 5.

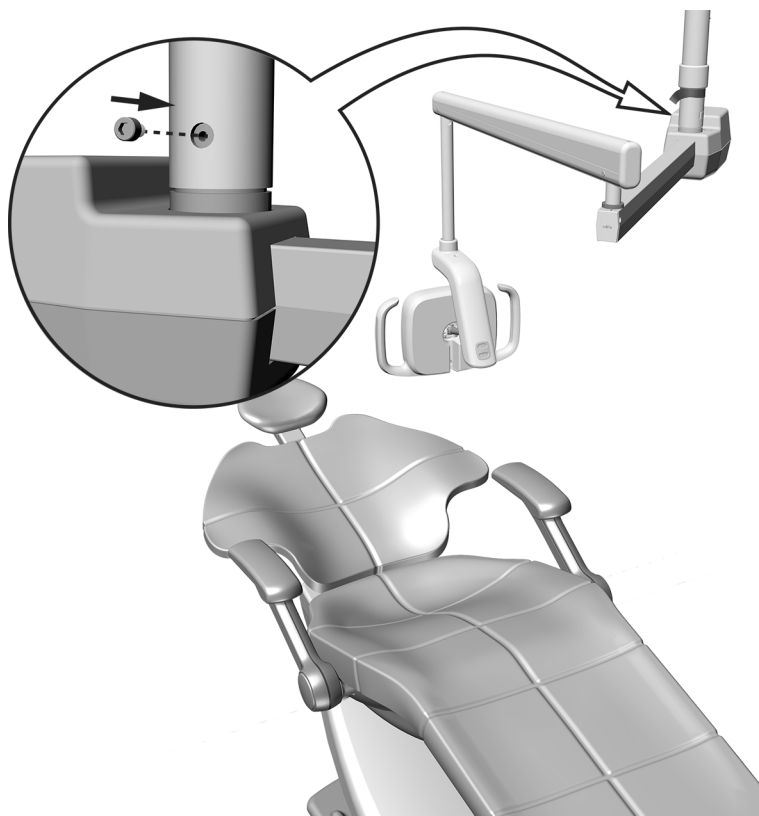
- 1 Plasser lampen i arbeidsstilling.



**FORSIKTIG** La nøkkelen stå i slissen når du gjør dette, slik at svanehalsen ikke faller i bakken.

- 2 Installer 10-32 x 10 mm (3/8 tomme) rotasjonsstopper i det gjengede hullet.

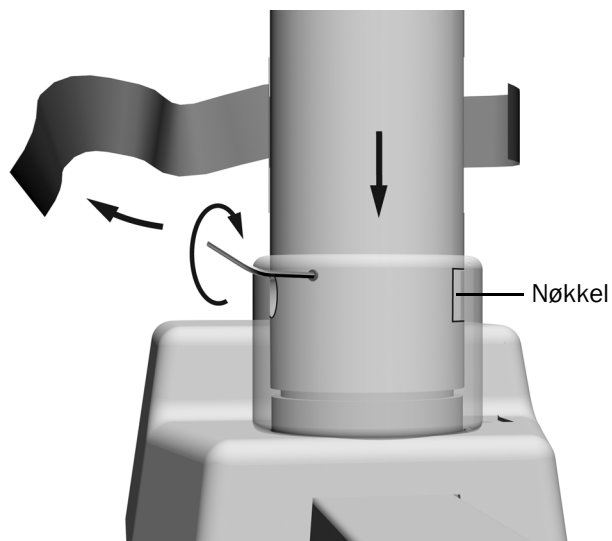
- 3 Test rotasjonsområdet. Hvis du vil endre det, fjerner du rotasjonsstopperen, roterer lampen og installerer rotasjonsstopperen på nytt i ett av de andre to gjengede hullene.



## Oppgave 6.

- 1 Fjern tapen. Senk muffen over slissen slik at settskruen ikke er over nøkkelen.

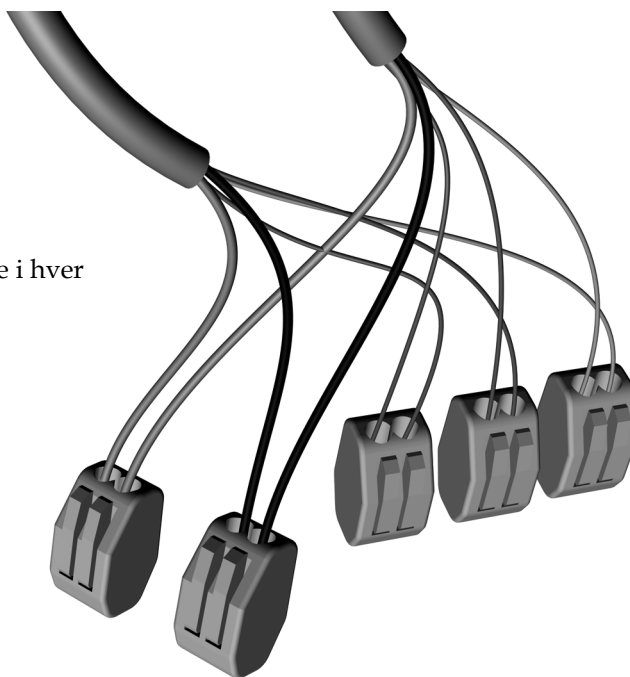
- 2 Trekk settskruen godt til.





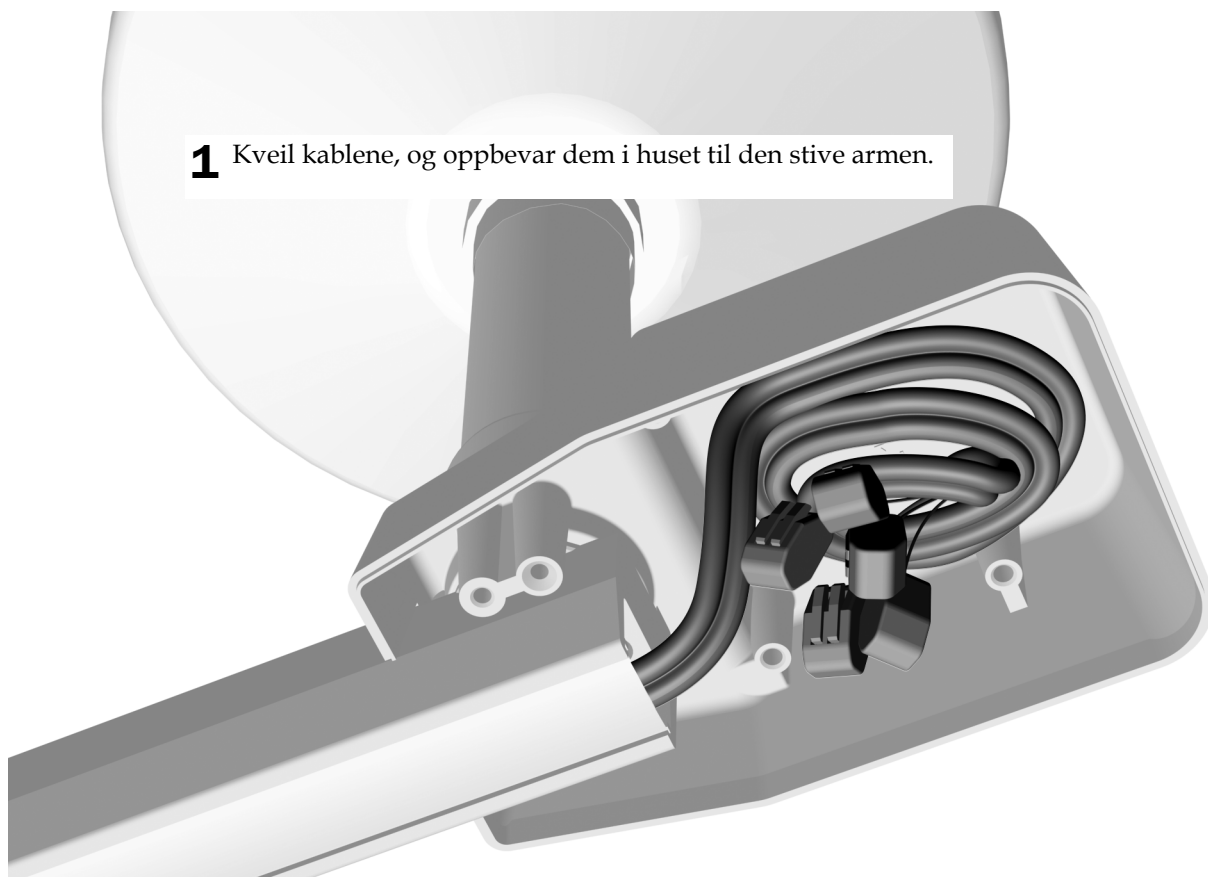
### Oppgave 7.

- 1 Fest ledninger med samme farge i hver ledningskontakt.



### Oppgave 8.

- 1 Kveil kablene, og oppbevar dem i huset til den stive armen.



## Klargjøre og justere lampen

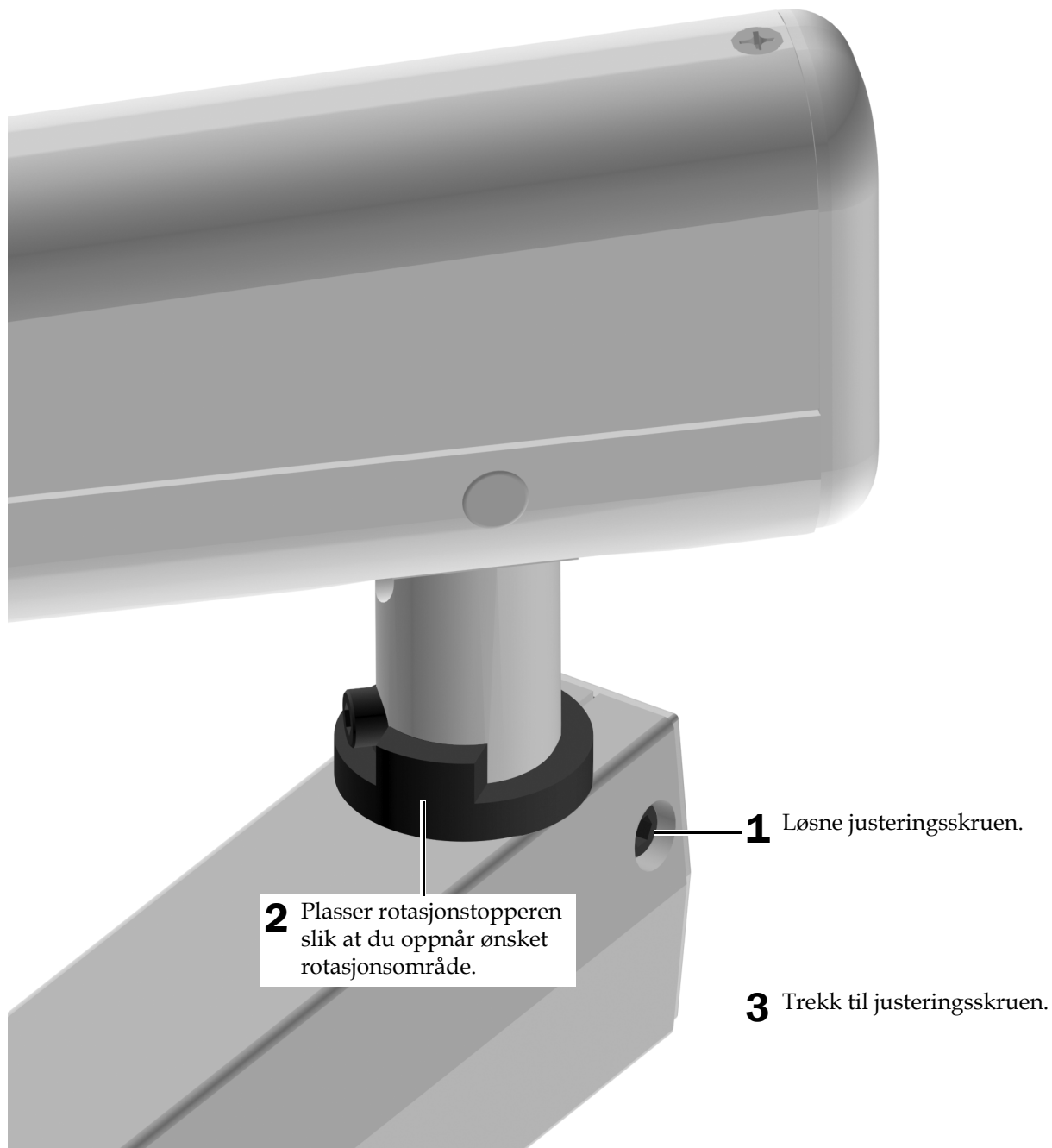
---

### Justere svanehalsens rotasjon

#### Anbefalt verktøy

- 3/16" unbrakonøkkel

#### Oppgave 1.



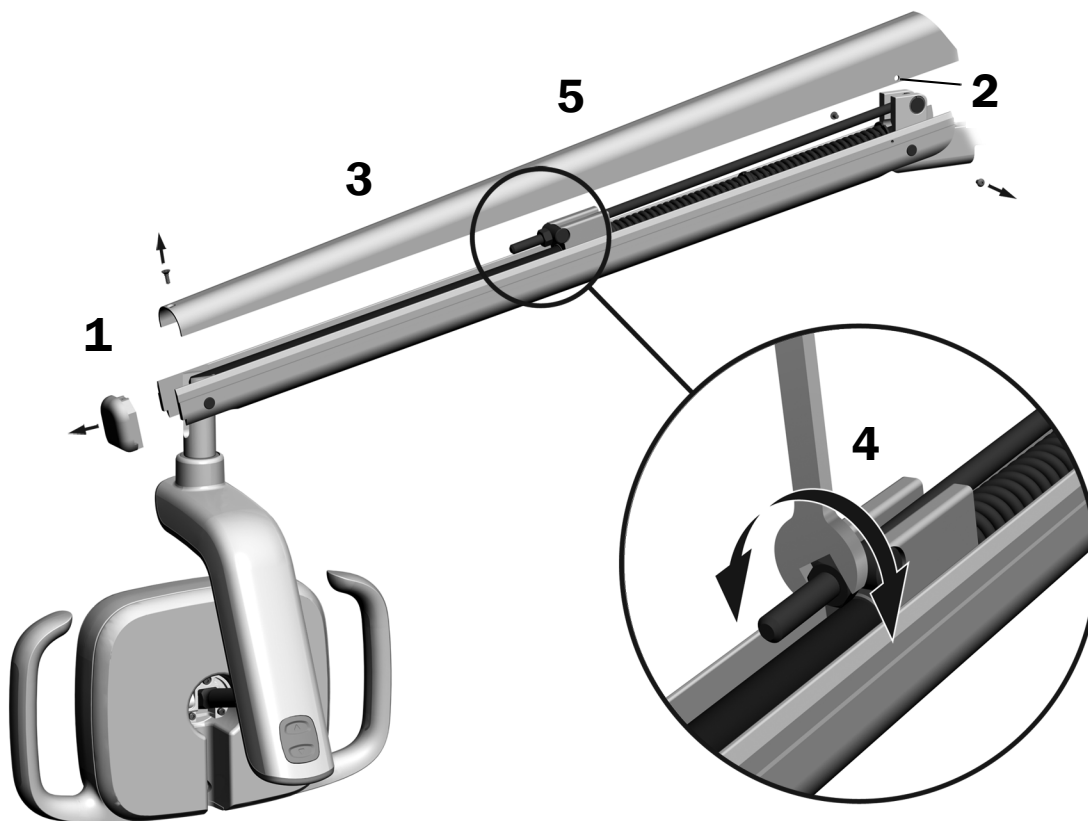
## Justere motvekten til svanehalsen på arbeidslampe for tannbehandling

Kontroller om det er slark i svanehalsen på arbeidslampe for tannbehandling. Hvis det er slark i svanehalsen på arbeidslampe for tannbehandling, utfører du følgende trinn for å justere motvekten til svanehalsen.

### Anbefalte verktøy

- Stjerneskrutrekker
- 5/64" unbrakonøkkel
- 1/2" kombinasjonsnøkkel

1. Ta av endedekelet.
2. Fjern de to skruene som holder dekelet på plass.
3. Ta av dekelet.
4. Juster mutteren i enden av fjæren.  
Hvis det er slark i arbeidslampe for tannbehandling oppover, vrir du mutteren mot klokken.  
Hvis det er slark i arbeidslampe for tannbehandling nedover, vrir du mutteren med klokken.
5. Sett dekelet tilbake på svanehalsen (men ikke fest det enda). Kontroller med tanke på slark.
6. Gjenta trinn 3, 4 og 5 til slarken er borte.
7. Bruk de to skruene til å feste dekelet etter at slarken er fjernet.



**MERK** Et valgfritt sett med endestopp (delenr. 90.1044.00) kan installeres for å begrense svanehalsens bevegelse oppover og nedover.

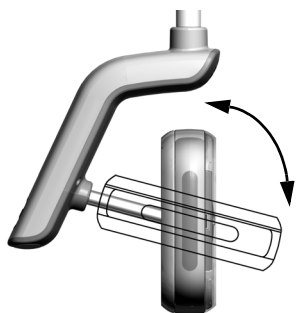
## Justere rotasjonsspenningen

Test lampehodets rotasjonsspenning. Hvis den må justeres, følger du instruksjonene for typen spenning du skal justere.

### Anbefalt verktøy

- 7/64" unbrakonøkkel

## Justere den vertikale spenningen



- 1 Vri skruen for å justere spenningen. Med klokken øker spenningen.

## Justere den horisontale og diagonale spenningen

### Oppgave 1.



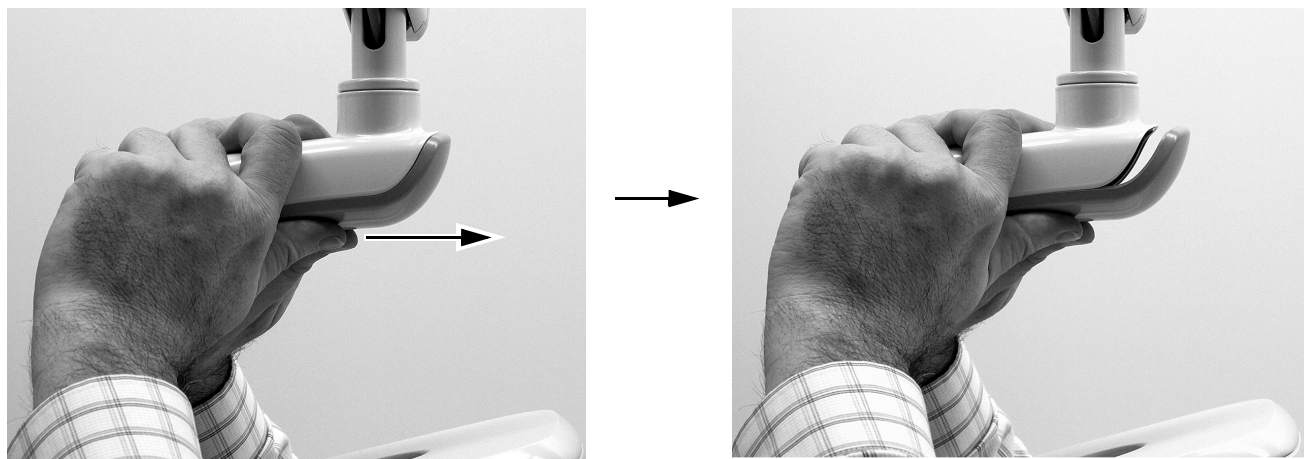
**ADVARSEL** Fare for støt. Når du fjerner eller setter dekslene tilbake på plass, må du passe på at du ikke skader ledninger eller rør. Bekreft at dekslene sitter godt fast når du har satt dem tilbake på plass.

- 1 Fjern de to skruene som fester dekselet til driverhuset.



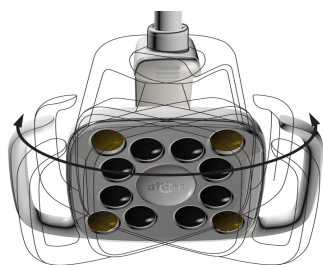
## Oppgave 2.

- 1 Ta tak i driverhuset, og bruk tomlene til å skyve dekselet til driverhuset bort fra driverhuset.

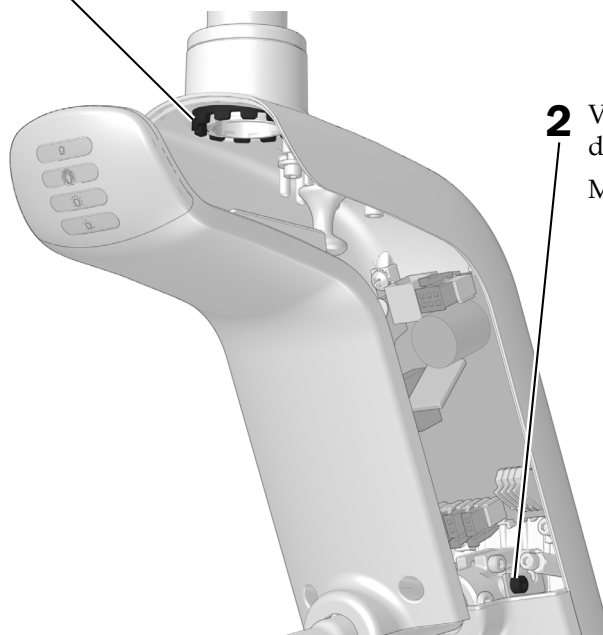


## Oppgave 3.

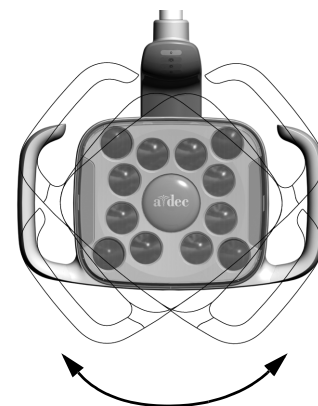
- 1 Juster den horisontale spenningen ved å rotere friksjonsjusteringen. Med klokken øker spenningen.



Her vises 576L



- 2 Vri settskruen for å justere den diagonale spenningen. Med klokken øker spenningen.



## Teste lampen

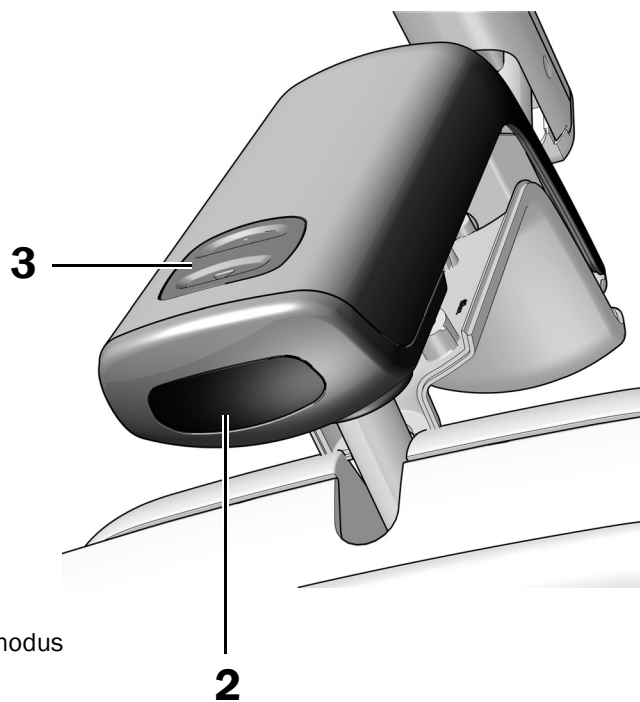
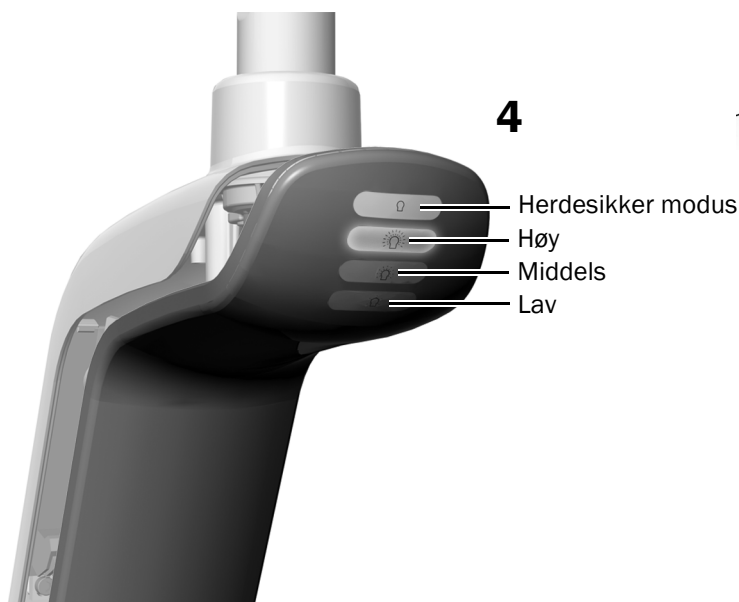
Utfør prosedyrene som er beregnet på lampen din:

Teste lampen fra A-dec 576L-lampehodet .....	18
Teste lampen fra A-dec 376L-lampehodet .....	19
Teste lampen fra berøringskontrollen .....	20

### Teste lampen fra A-dec 576L-lampehodet

#### Oppgave 1.

1. Slå på strømmen til systemet.
2. Hold hånden innenfor 76 mm (3 tommer) fra den berøringsfrie av/på-sensoren flere ganger for å bekrefte at lampen veksler mellom av og på.
3. Trykk på modusknappen for å teste lampen i hver modus, og bekreft at riktig lyskilde på dekselet til driverhuset tennes.
4. Hvis lampen ikke fungerer som den skal, kontrollerer du ledningstilkoblingene.

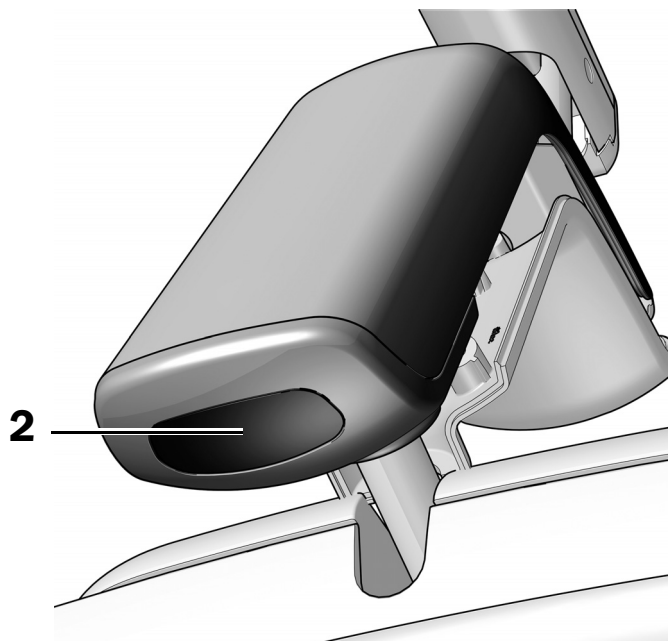


**Neste trinn** Se "Teste lampen fra berøringskontrollen" på side 20.

## Teste lampen fra A-dec 376L-lampehodet

### Oppgave 1.

1. Slå på strømmen til systemet.
2. Teste lampen:
  - **Lamper med berøringskontroll** - Hold hånden innenfor 76 mm (3 tommer) fra den berøringsfrie av/på-sensoren flere ganger for å bekrefte at lampen veksler mellom av og på.
  - **Lamper uten berøringskontroll** - Hold hånden innenfor 76 mm (3 tommer) fra den berøringsfrie av/på-sensoren, og bekreft at lampen går gjennom syklusen høy-lav-av.
3. Hvis lampen ikke fungerer som den skal, kontrollerer du kabeltilkoblingene.



## Teste lampen fra berøringskontrollen

Se avsnittet for typen kontrollgrensesnitt på systemet ditt.



**MERK** Berøringskontrollens symboler og ikoner er patenterte av A-dec, Inc.

### DS7-, CP5i- og CP5-berøringskontroller



Du finner informasjon om hvordan du bruker berøringssskjermer og kontrollplater i *Bruksanvisning for A-dec -berøringssskjermer og - kontrollplater* (delenr. 86.0857.33) på [a-dec.com/touchscreen-manual](http://a-dec.com/touchscreen-manual).

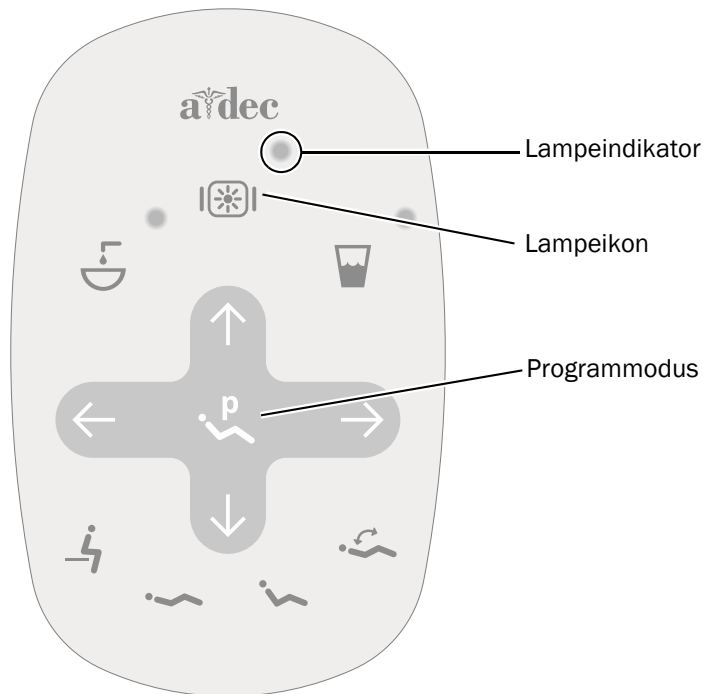


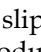
Du finner informasjon om hvordan du konfigurerer tilkoblingsfunksjoner i *Installasjonsveiledning/ bruksanvisning for A-dec+™ og A-dec+-gateway* (delenr. 86.0924.33) på [a-dec.com/connectivity-manual](http://a-dec.com/connectivity-manual).







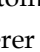
## Standard styreplate



- 1 Slå på strømmen til systemet.
- 2 Trykk på og slipp  gjentatte ganger for å bekrefte at lampen slår seg på og veksler mellom intensitetsmodusene: høy, middels, lav og herdesikker modus (576L) eller høy og kompositt/lav modus (376L).



**MERK** Når 376L er i kompositt/lav modus eller 576L er i herdesikker modus, blinker lampeindikatoren på styreplaten.

- 3 Trykk på og hold inne  for å slå av lampen.
- 4 Trykk på og hold inne  og  samtidig til systemet avgir lydsignaler for å deaktivere eller aktivere funksjonen automatisk av/på.
  - **Ett lydsignal** indikerer at denne funksjonen er av.
  - **Tre lydsignaler** indikerer at denne funksjonen er på.

## Sette dekselet til driverhuset tilbake på plass



**ADVARSEL** Fare for støt. Når du fjerner eller setter dekslene tilbake på plass, må du passe på at du ikke skader ledninger eller rør. Bekreft at dekslene sitter godt fast når du har satt dem tilbake på plass.

### Oppgave 1.



- 1** Plasser dekselet til driverhuset slik at nøkkelhullet passer rundt stolpen, og deretter skyver du dekselet til driverhuset på plass med håndflaten.



- 2** Bruk to skruer til å feste dekselet.



## Juridisk informasjon og garanti

---

Du finner obligatorisk juridisk informasjon og A-dec-garantien i dokumentet *Juridisk informasjon, spesifikasjoner og garanti* (delenr. 86.0221.33), som er tilgjengelig i ressurscenteret på [www.a-dec.com](http://www.a-dec.com).



Du får raskt tilgang til dette dokumentet på nettet ved å skanne, trykke eller klikke på denne QR-koden, som sender deg til [a-dec.com/regulatory-guide](http://a-dec.com/regulatory-guide).

Alle varemerker som er nevnt i dette dokumentet, tilhører deres respektive eiere.



**A-decs hovedkontor**

2601 Crestview Drive  
Newberg, OR 97132 USA  
Tlf.: 1.800.547.1883 i USA/CAN  
Tlf.: +1.503.538.7478 utenfor USA/CAN  
[www.a-dec.com](http://www.a-dec.com)

*A-dec, Inc. gir ingen garantier av noe slag med hensyn til innholdet i dette dokumentet, inkludert, men ikke begrenset til, de underforståtte garantiene for salgbarhet og egnethet for et bestemt formål.*