

Bevestiging van behandellamp A-dec® 376L/576L aan het plafond

INSTALLATIEHANDLEIDING



Productmodellen en -versies die in dit document worden behandeld

Modellen	Versies	Beschrijving
376L/576L	A	Behandellamp

Het plafond voorbereiden

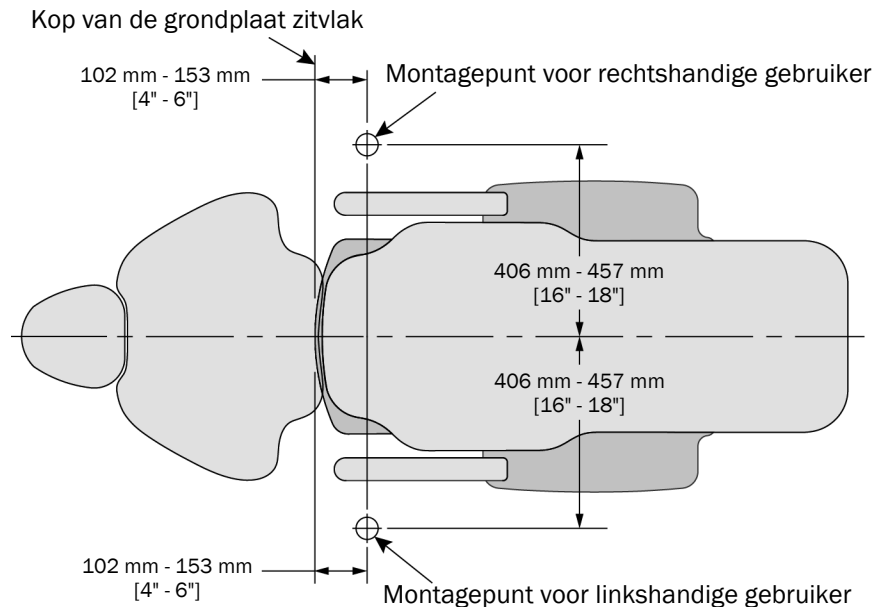


WAARSCHUWING Bevestigingsconstructies moeten in staat zijn om een statische last van minimaal 31,5 kg (70 lb) en een moment van minimaal 203 Nm (150 ft lb) te dragen. Raadpleeg indien nodig een gekwalificeerde deskundige, zoals een bouwkundig ingenieur. Zorg ervoor dat alle installaties voldoen aan de lokale richtlijnen.



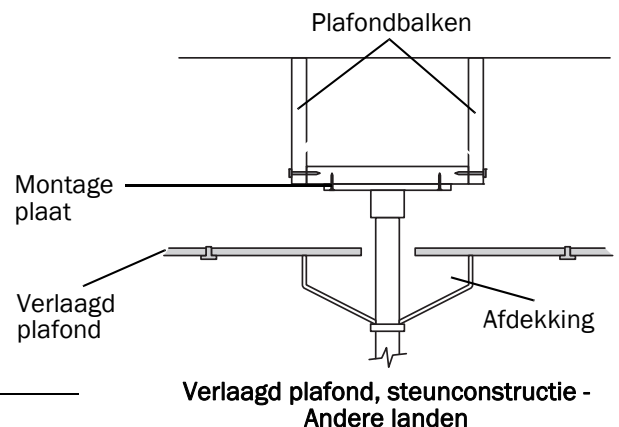
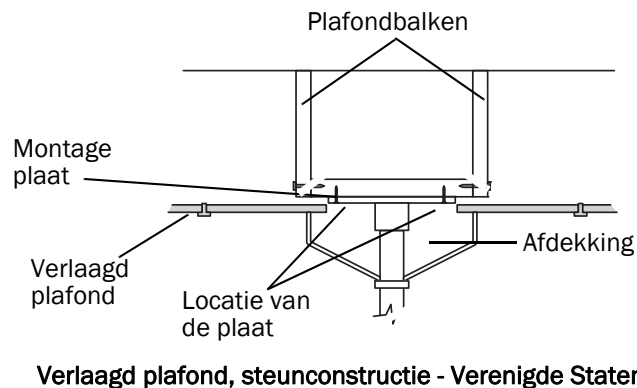
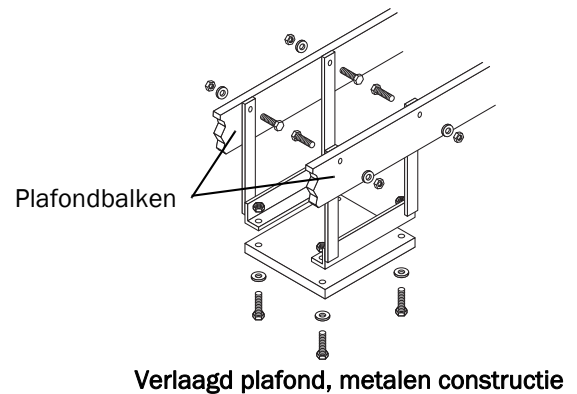
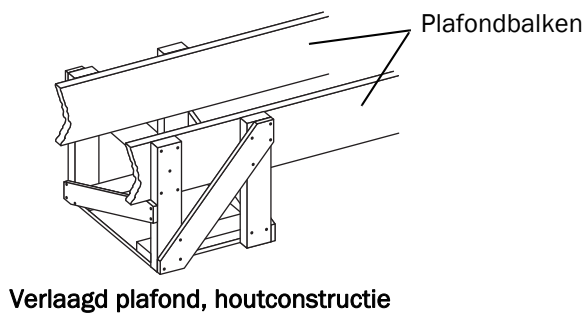
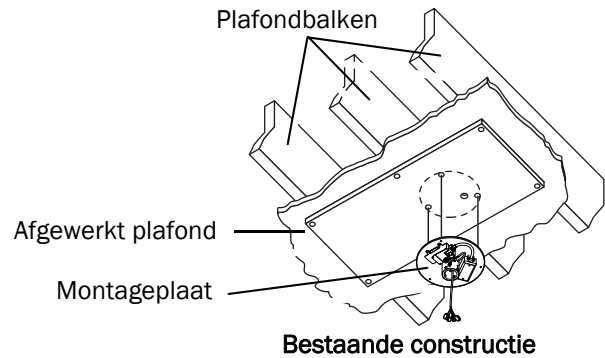
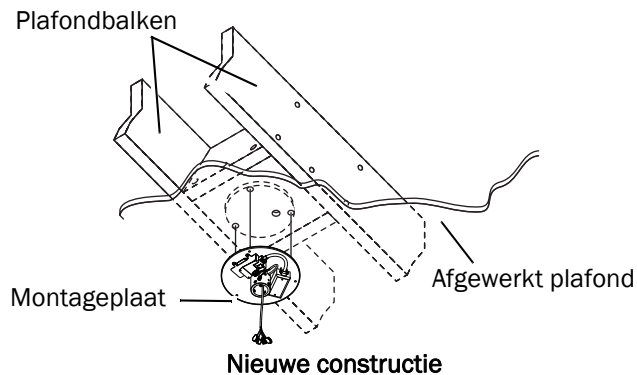
OPMERKING Met de behandellamp is een datalijn meegeleverd voor gebruik met A-dec-producten die de lamp kunnen bedienen via het touchpad. Deze producten zijn onder andere de behandelstoelen A-dec 500, A-dec 400, A-dec 300, A-dec 200 en Performer® (versie B) en Decade®, Cascade® en Performer (versie A) die geüpgradede printplaten van de behandelstoel en touchpad van de instrumentenbrug hebben. De datalijn mag nooit in een telefooningang worden gestoken. Als het systeem geen touchpad bevat, kunt u de instructies voor de datalijn negeren.

De locatie van de installatie bepalen



Type plafond en draagconstructie bepalen

Voer de voor de plafondconstructie vereiste aanpassingen uit.



OPMERKING In de Verenigde Staten moet de steunconstructie voor de led-behandellamp gebouwd worden op een plafondtegelhoogte waarbij installatie van de montageplaat onder de plafondplaat mogelijk is; of de plafondplaat moet worden aangepast zodat de montageplaat zichtbaar is en kan worden geïnstalleerd tussen de steunconstructie en de plafondplaat. De ruimte tussen de plaat en de montageplaat moet 13 mm (1/2 in) of minder zijn.

De montageplaat aan het plafond bevestigen

Aanbevolen gereedschappen

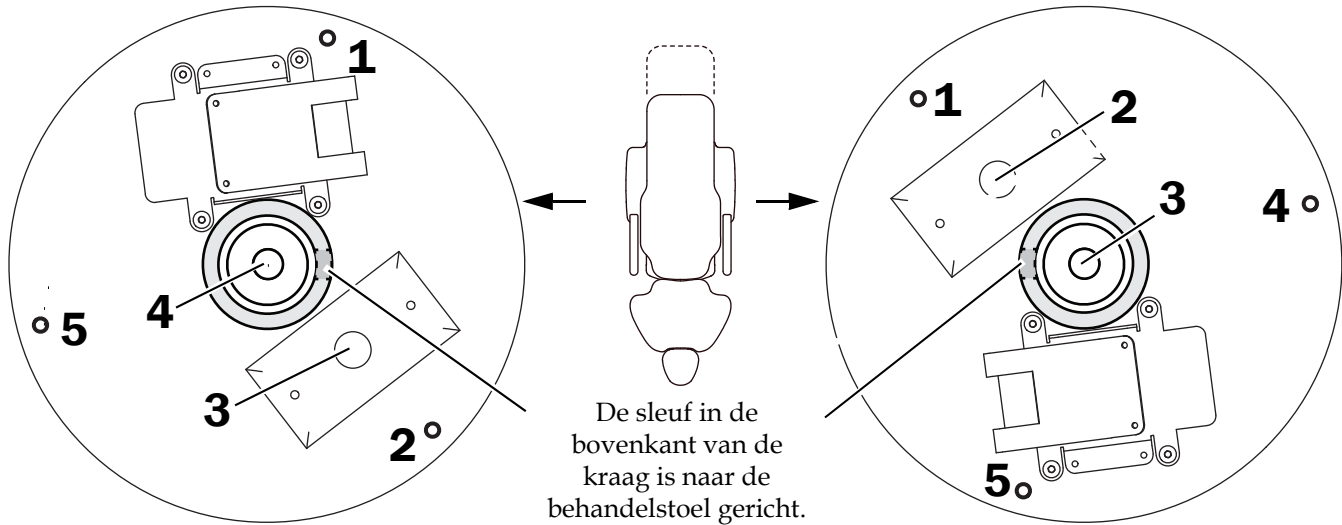
- Boormachine en bitjes
- Ratelsleutel met dop 7/16"

Taak 1.



OPMERKING Het sjabloon wordt weergegeven zoals het eruitziet als het tegen het plafond wordt gehouden.

- 1** Houd het montagesjabloon (in de set meegeleverd) tegen het plafond en markeer de vijf gaten voor de bevestigingsschroeven, stroomkabel en datalijn.

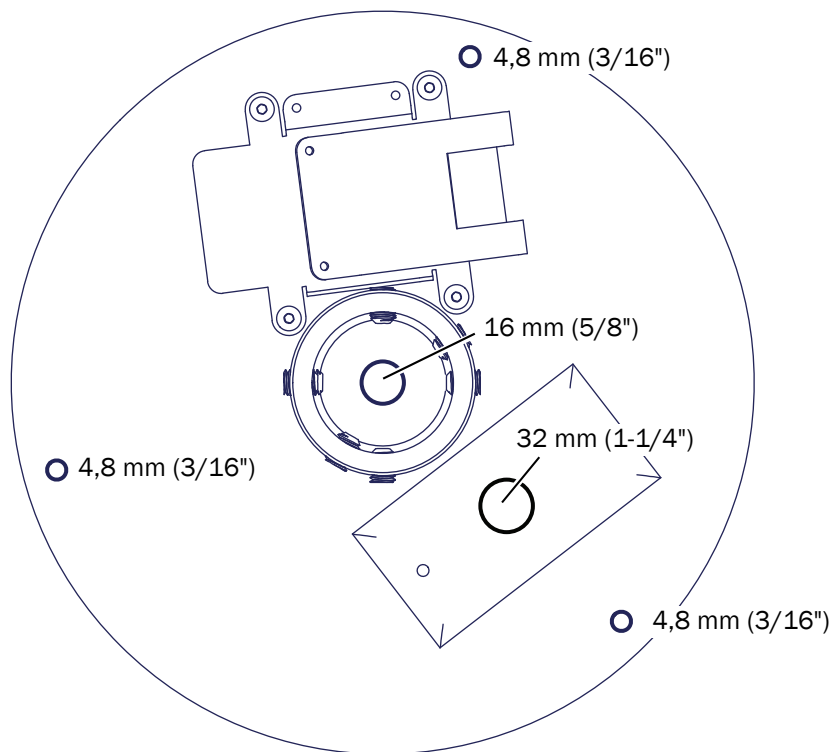


Oriëntatie voor rechtshandige gebruiker

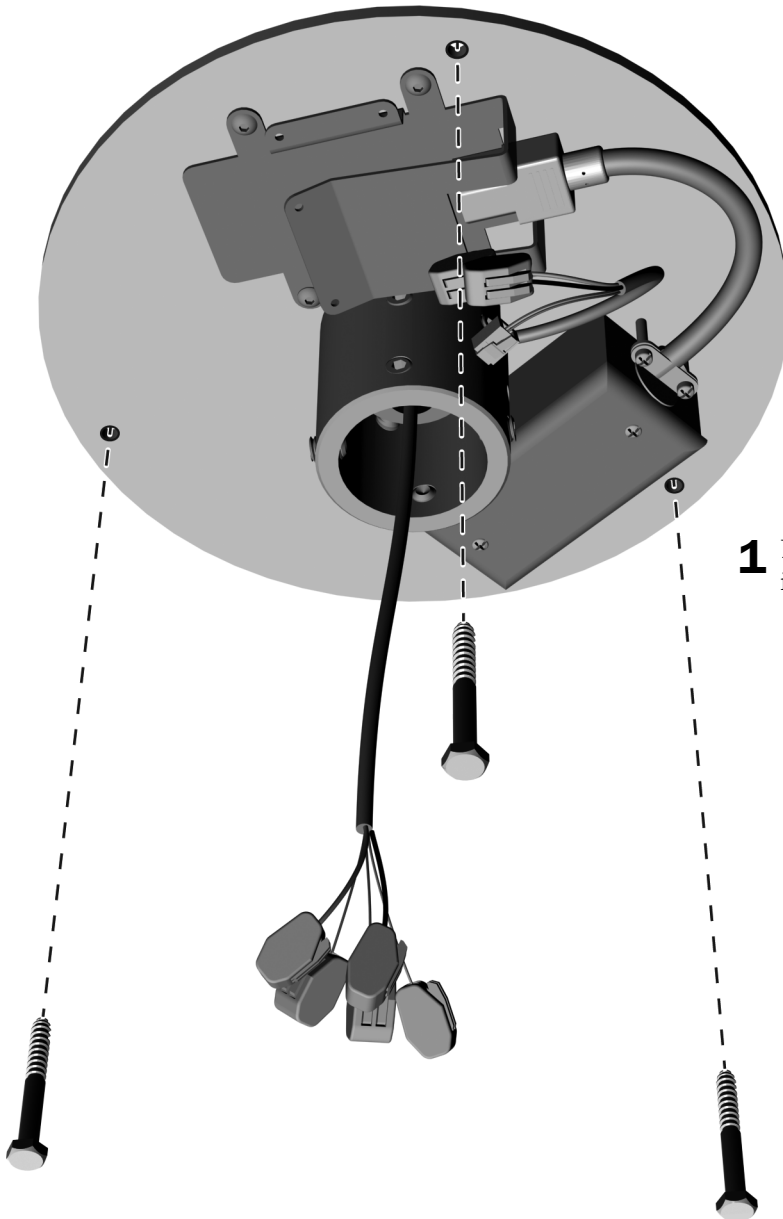
Oriëntatie voor linkshandige gebruiker

Taak 2.

1 Boor de gaten.



Taak 3.



- 1** Bevestig de plaat op het plafond met de isolatieschroeven uit de set.

De stijl installeren

Aanbevolen gereedschappen

- Ratelsleutel met dop 7/16"
- Inbussleutels 3/16" en 1/16"
- Waterpas
- Maskeertape

Voordat u begint



LET OP Bedrading van de elektrische hoofdleiding (100–240 VAC) moet door een gekwalificeerde elektricien of ander gekwalificeerd personeel worden aangelegd volgens de lokale normen en richtlijnen.



WAARSCHUWING Als u de stroom niet uitschakelt of loskoppelt voordat u met deze procedure begint, kan dit leiden tot schade aan het product en ernstig letsel of overlijden tot gevolg hebben.



OPGELET Printplaten zijn gevoelig voor statische elektriciteit. Neem steeds de nodige voorzorgsmaatregelen om elektrostatische ontladingen te voorkomen wanneer u een printplaat aanraakt of verbindingen van of naar de printplaat maakt. Printplaten mogen alleen worden geïnstalleerd door een elektricien of door gekwalificeerd onderhoudspersoneel.

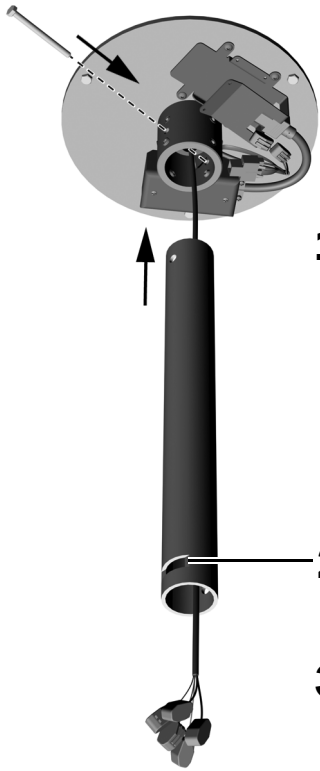
1. Schakel de stroom van het systeem uit voordat u begint met de installatie.

Taak 1.

- 1** Voer de datalijn door het plafond en de kraag.



Taak 2.



1 Voer de lichtkabel door de stijl.

2 Positioneer de sleuf zodat hij van de behandelstoel af wijst. Steek de stijl in de kraag.

3 Monteer de bout door de kraag en de stijl. Draai de bout stevig vast.

Taak 3.



1 Plaats een waterpas verticaal tegen de stijl die is uitgelijnd met een set stelschroeven.

2 Stel de stelschroeven af.

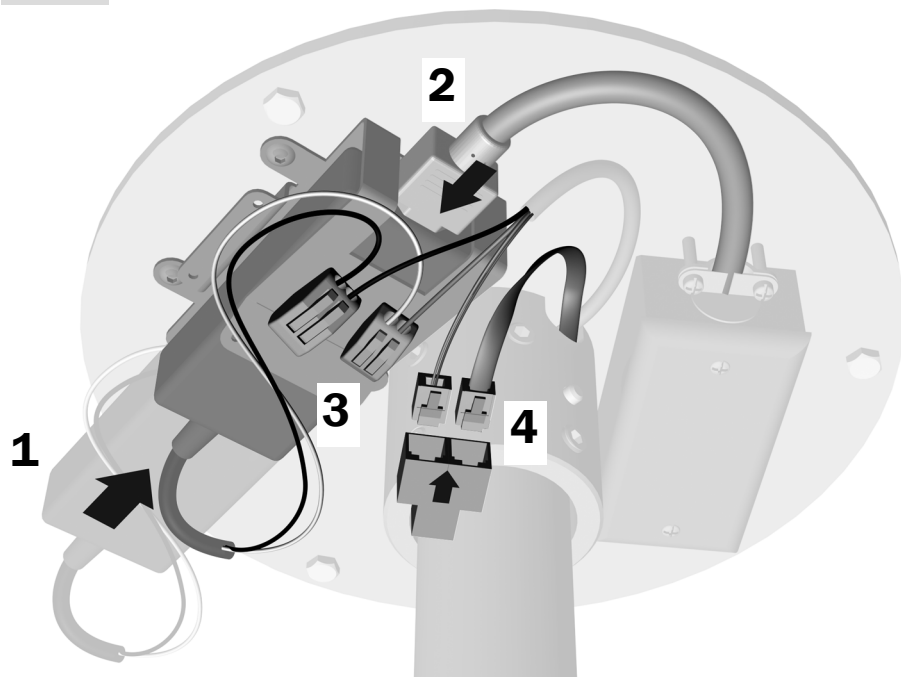
3 Verplaats de uitlijning van de stand van de ene set schroeven naar de andere.

4 Stel de stelschroeven af.

5 Herhaal het afstellen van elke set stelschroeven totdat de positie van de stijl daadwerkelijk waterpas is.

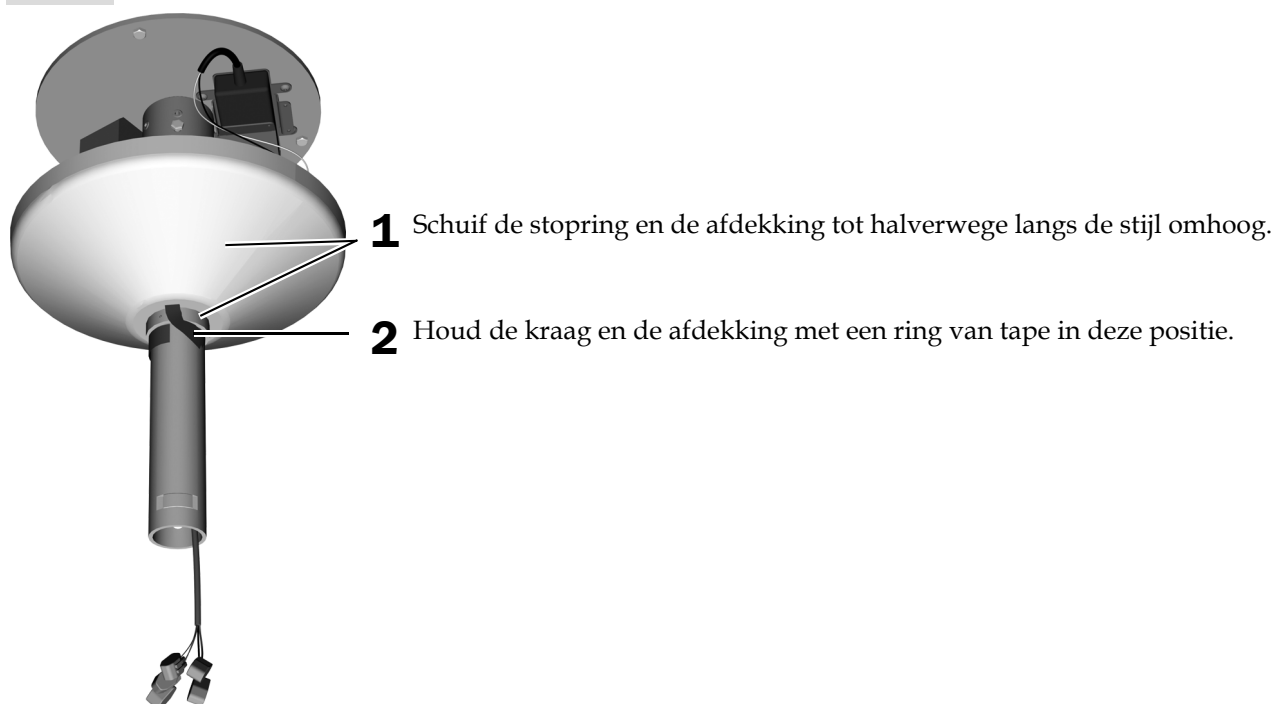
6 Draai de stelschroeven stevig aan zodra de stijl waterpas hangt.

Taak 4.



1. Schuif de stroomvoorziening in de beugel.
2. Sluit de stroomvoorziening aan.
3. Sluit de witte draad aan op het kroonsteentje met de grijze draad. Sluit de zwarte draad aan op het kroonsteentje met de zwarte draad.
4. Steek de datalijnen in de Y-connector.

Taak 5.

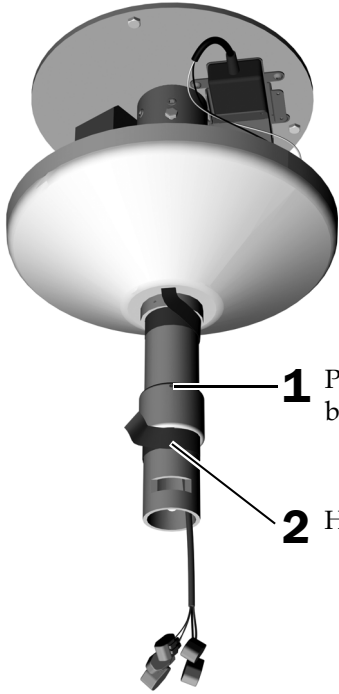


De behandellamp installeren

Aanbevolen gereedschappen

- Inbussleutels 5/32" en 1/16"
- Maskeertape

Taak 1.

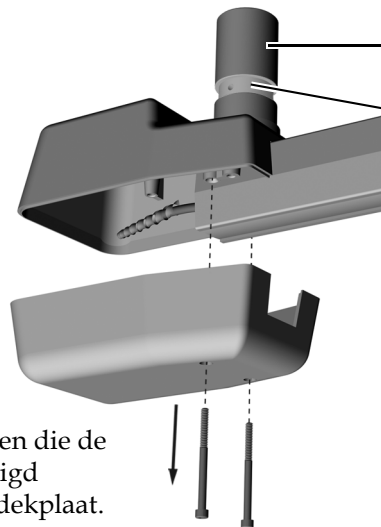


WAARSCHUWING Gevaar voor elektrische schok. Zorg er bij het verwijderen of terugplaatsen van de afdekplaten voor dat u geen draden of leidingen beschadigt. Controleer of de afdekplaten goed vastzitten nadat u ze hebt teruggeplaatst.

1 Plaats de kraag van de stijl net boven de sleuf voor de sleutelplaat met de bevestigingsschroef gericht naar de bovenkant.

2 Houd de kraag met een ring van tape in deze positie.

Taak 2.



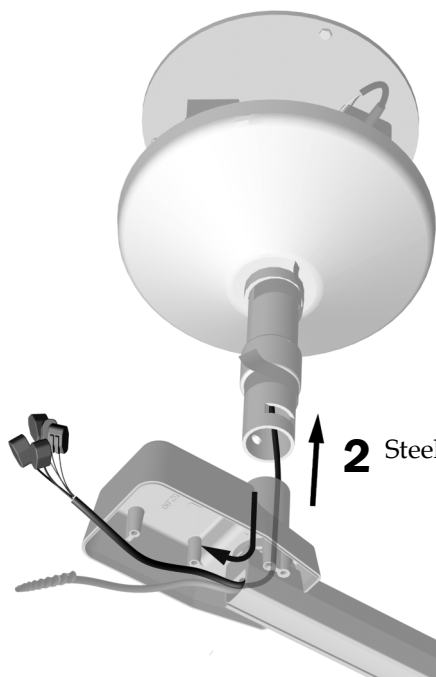
2 Smeer de naaf van de gemonteerde flexarm lichtjes in met smeermiddel.

Smeer de groef waar de sleutelplaat komt te zitten niet.

1 Verwijder de twee schroeven die de onderste afdekplaat bevestigd houden en verwijder de afdekplaat.

Taak 3.

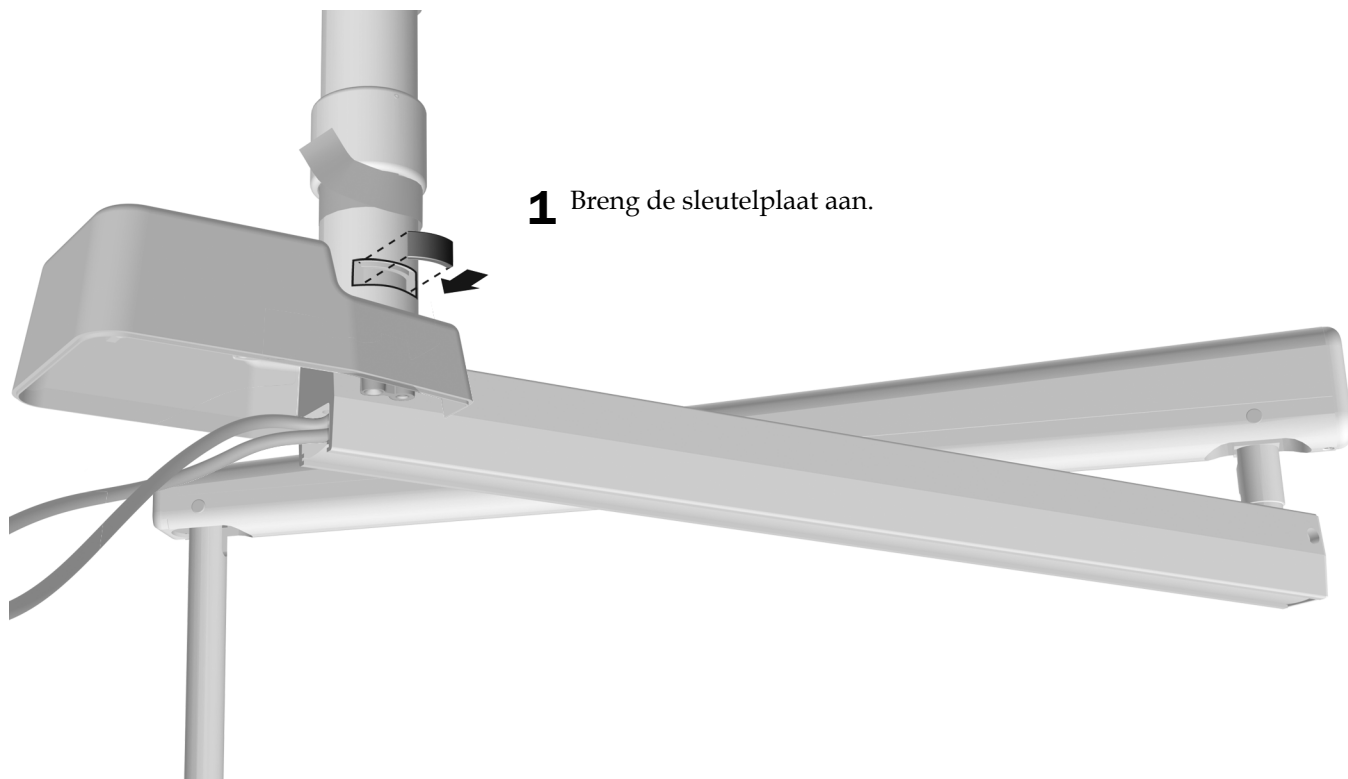
1 Voer de kabel door de behuizing van de starre arm.



2 Steek de flexarm in de stijl.

Taak 4.

1 Breng de sleutelplaat aan.



Taak 5.

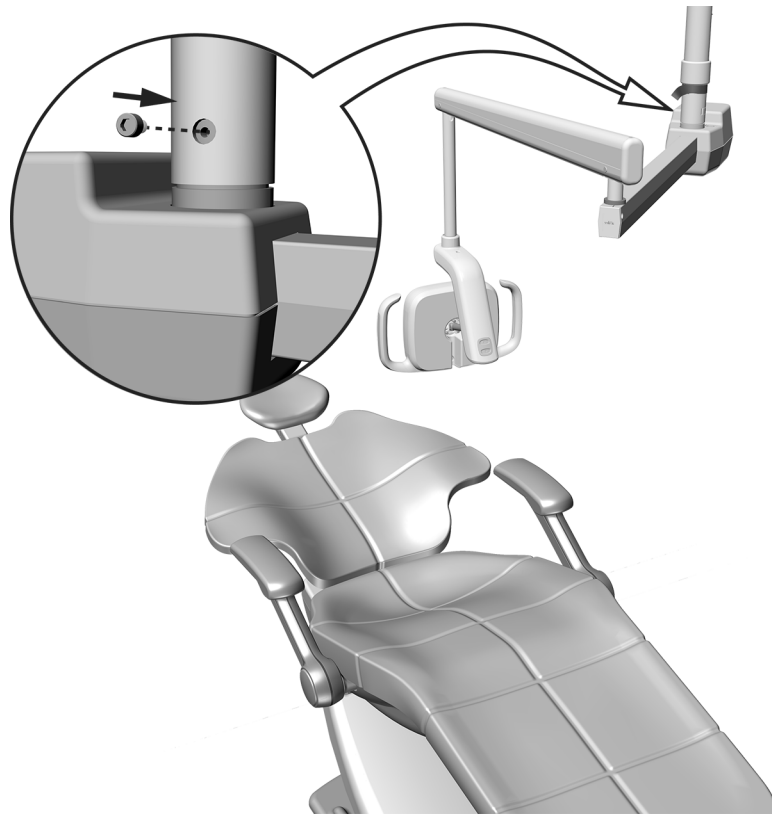
- 1 Zet de lamp in de werkpositie.



LET OP Houd de sleutelplaat tijdens deze procedure in de sleuf, om te voorkomen dat de flexarm omlaag valt.

- 2 Monteer de rotatiestop 10-32 x 10 mm (3/8") in het gat met schroefdraad.

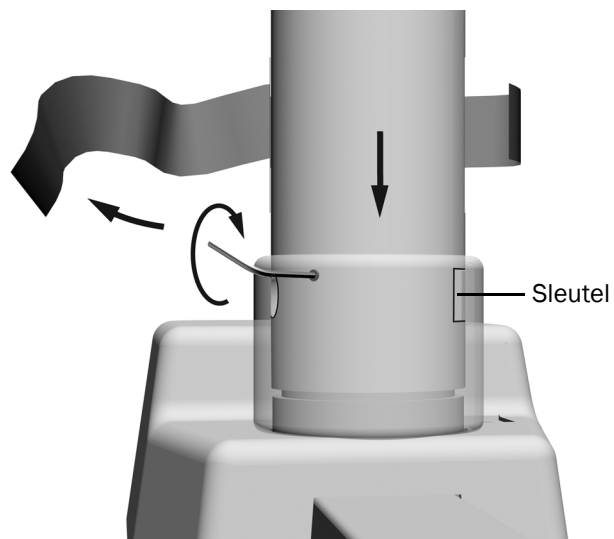
- 3 Test het draaibereik. Als u dit wilt aanpassen, verwijdert u de rotatiestop, verdraait u de lamp en monteert u de rotatiestop nogmaals in één van de andere twee gaten met schroefdraad.



Taak 6.

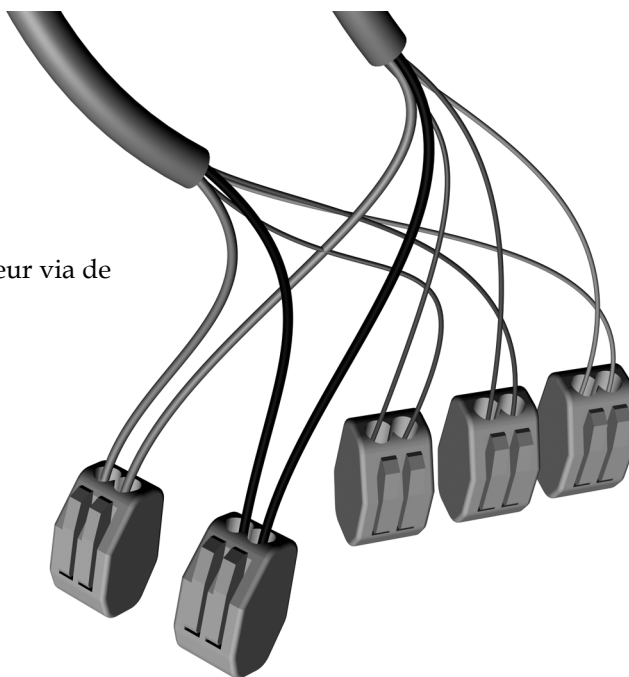
- 1 Verwijder de tape. Laat de kraag over de sleuf zakken, zodanig dat de bevestigingsschroef zich niet boven de sleutelplaat bevindt.

- 2 Draai de bevestigingsschroef stevig vast.



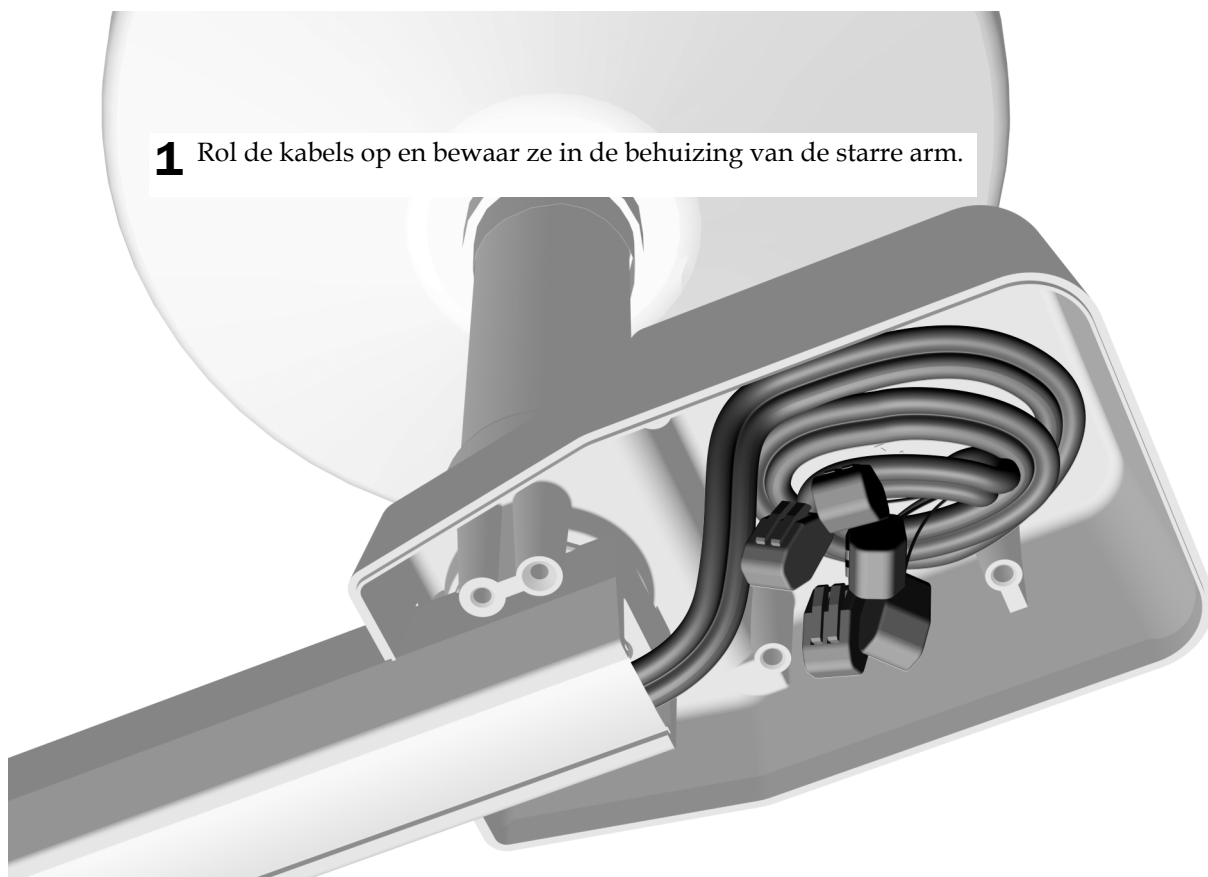
Taak 7.

- 1** Sluit de draden met dezelfde kleur via de kroonsteentjes op elkaar aan.



Taak 8.

- 1** Rol de kabels op en bewaar ze in de behuizing van de starre arm.



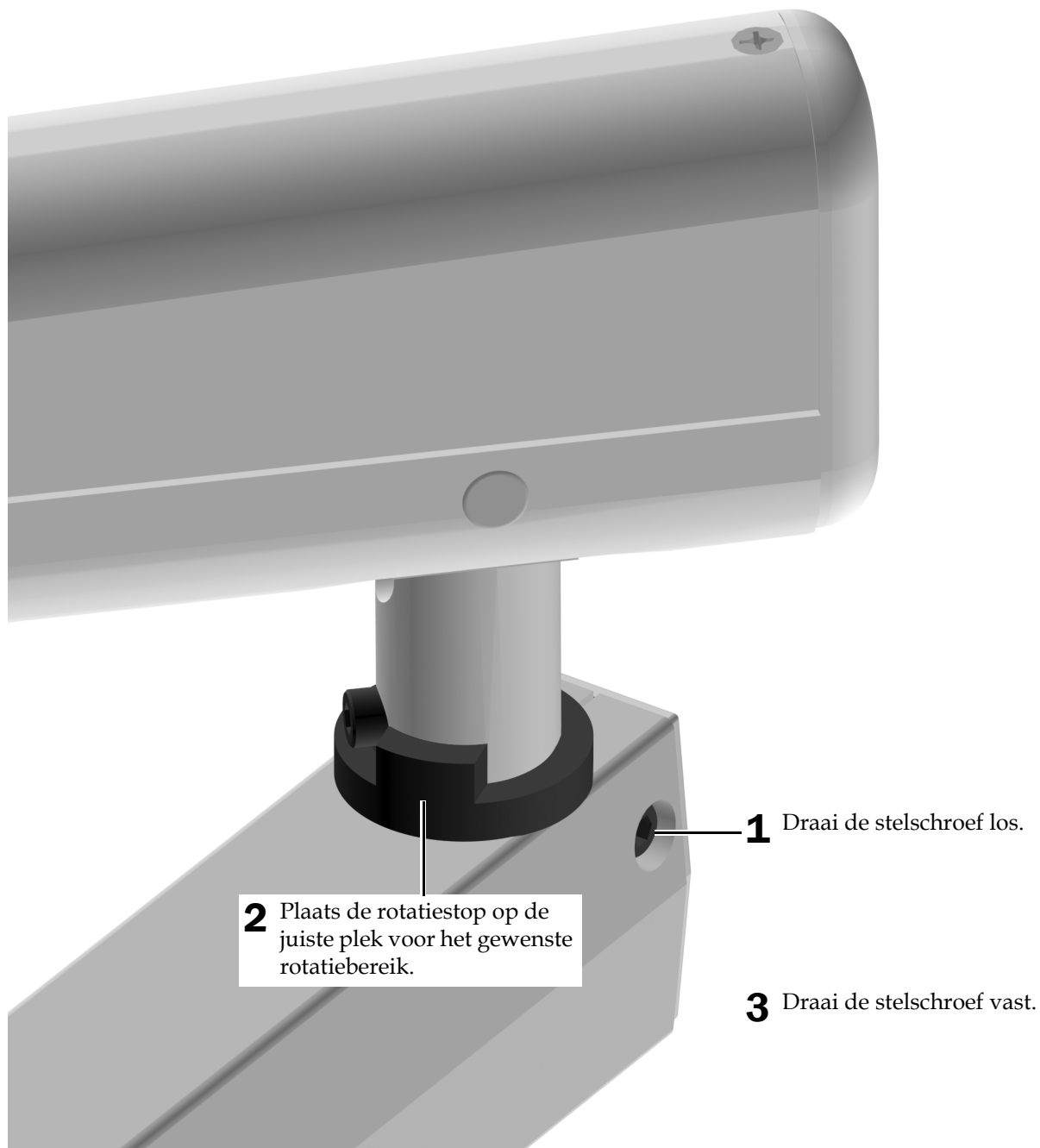
De lamp voorbereiden en afstellen

De rotatie van de flexarm afstellen

Aanbevolen gereedschap

- Inbussleutel 3/16"

Taak 1.



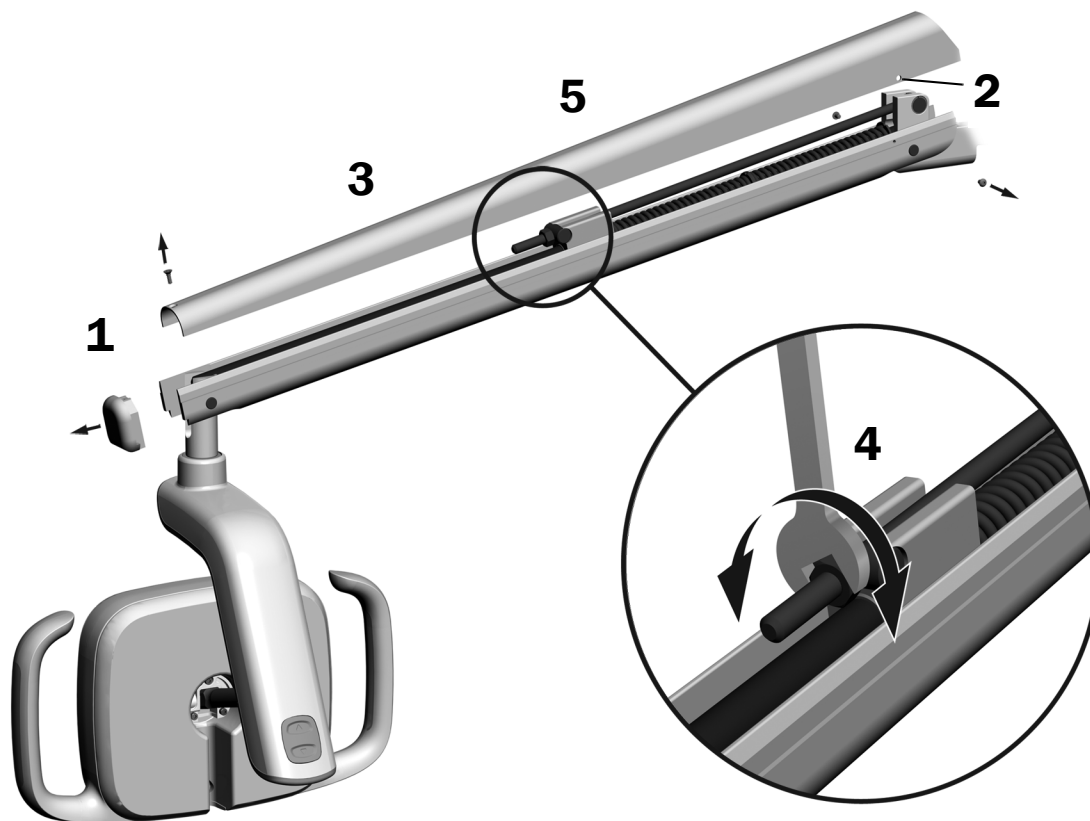
Het contragewicht van de flexarm van de behandellamp afstellen

Controleer of de flexarm van de behandellamp vanzelf beweegt. Als de behandellamp vanzelf van positie verandert, moeten de volgende stappen worden doorlopen om het contragewicht van de flexarm af te stellen.

Aanbevolen gereedschappen

- Phillips kruiskopschroevendraaier
- Inbussleutel 5/64"
- Combinatiesleutel 1/2"

1. Verwijder de afsluitdop.
2. Verwijder de twee schroeven waarmee de afdekplaat vastzit.
3. Verwijder de afdekplaat.
4. Stel de moer aan het uiteinde van de veer af.
Als de behandellamp vanzelf omhoog gaat, draait u de moer linksom.
Als de behandellamp vanzelf omlaag gaat, draait u de moer rechtsom.
5. Plaats de afdekplaat terug op de flexarm (maar zet hem nog niet vast). Controleer of de arm vanzelf beweegt.
6. Herhaal de stappen 3, 4 en 5 totdat u geen verplaatsing meer constateert.
7. Gebruik twee schroeven om de afdekplaat te bevestigen nadat de verplaatsing is geëlimineerd.



OPMERKING Om de opwaartse en neerwaartse beweging van de flexarm te beperken kan optioneel een bewegingsbegrenzer (onderdeelnr. 90.1044.00) worden geïnstalleerd.

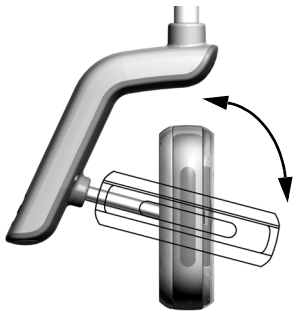
De rotatiespanning afstellen

Test de rotatiespanning van de lampkop. Als de rotatiespanning moet worden aangepast, volgt u de aanwijzingen voor het soort spanning dat u gaat wijzigen.

Aanbevolen gereedschap

- Inbussleutel 7/64"

De verticale spanning afstellen



- 1 Verdraai de schroef om de spanning aan te passen. Door rechtsom te draaien verhoogt u de spanning.



De horizontale en diagonale spanning afstellen

Taak 1.



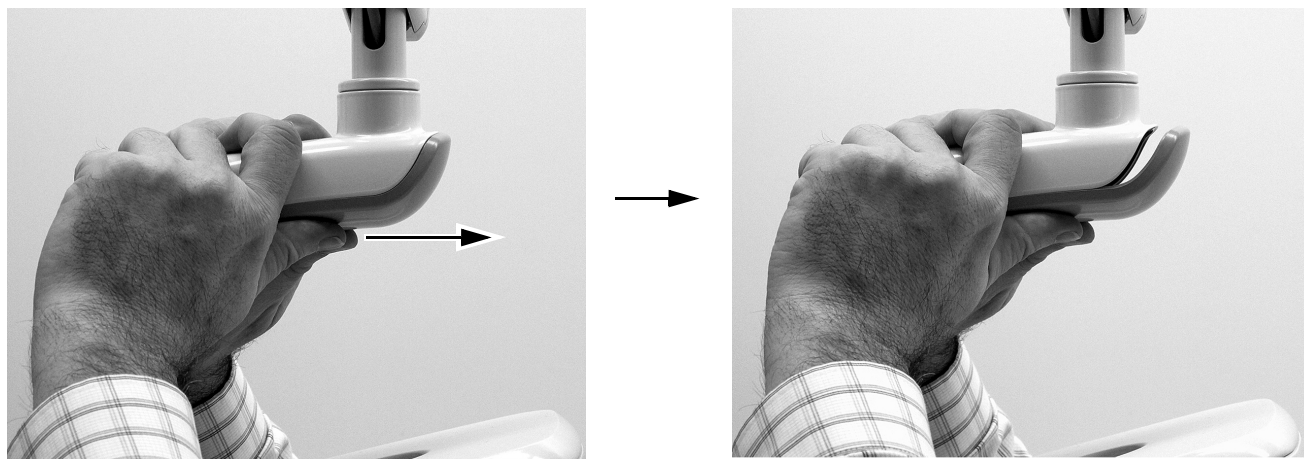
WAARSCHUWING Gevaar voor elektrische schok. Zorg er bij het verwijderen of terugplaatsen van de afdekplaten voor dat u geen draden of leidingen beschadigt. Controleer of de afdekplaten goed vastzitten nadat u ze hebt teruggeplaatst.

- 1 Verwijder de twee schroeven waarmee de afdekplaat van de behuizing van de aandrijving vastzit.



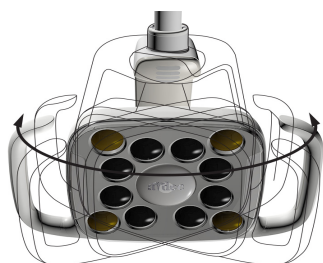
Taak 2.

- 1 Pak de behuizing van de aandrijving vast en duw met uw duimen de afdekplaat weg van de behuizing.

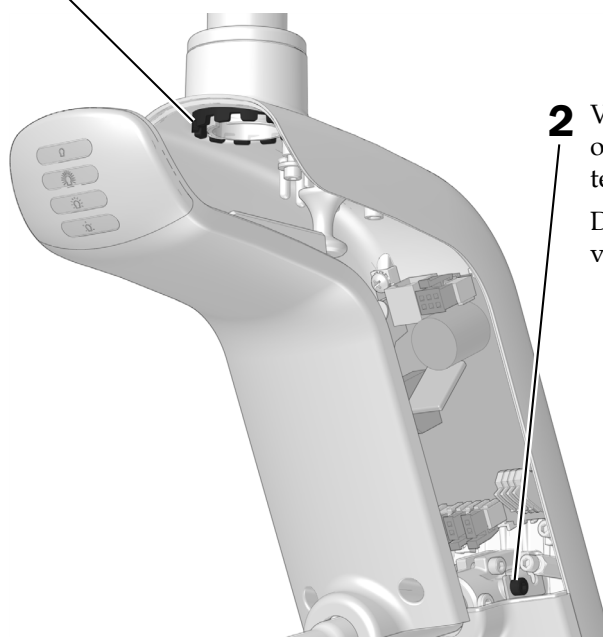


Taak 3.

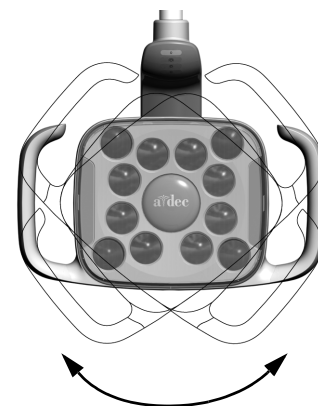
- 1 Roteer de frictieafstelling om de horizontale spanning af te stellen.
Door rechtsom te draaien verhoogt u de spanning.



Afgebeeld is 576L



- 2 Verdraai de bevestigingsschroef om de diagonale spanning af te stellen.
Door rechtsom te draaien verhoogt u de spanning.



De lamp testen

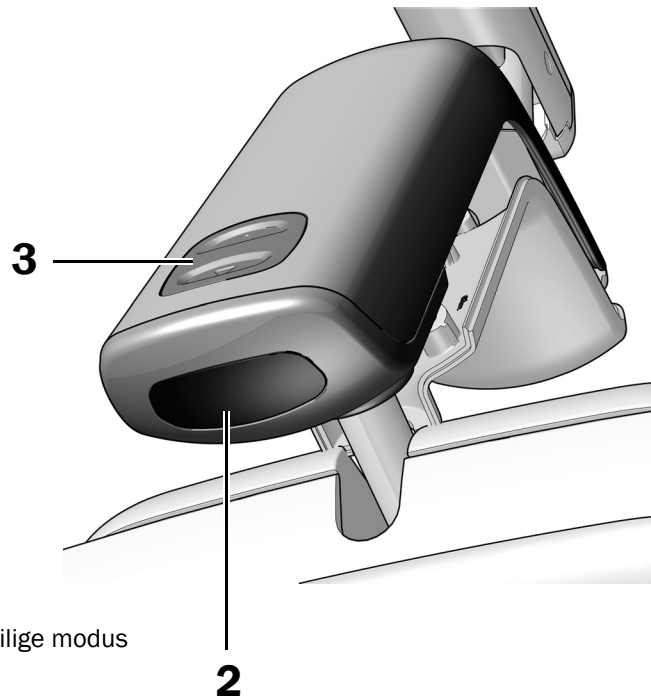
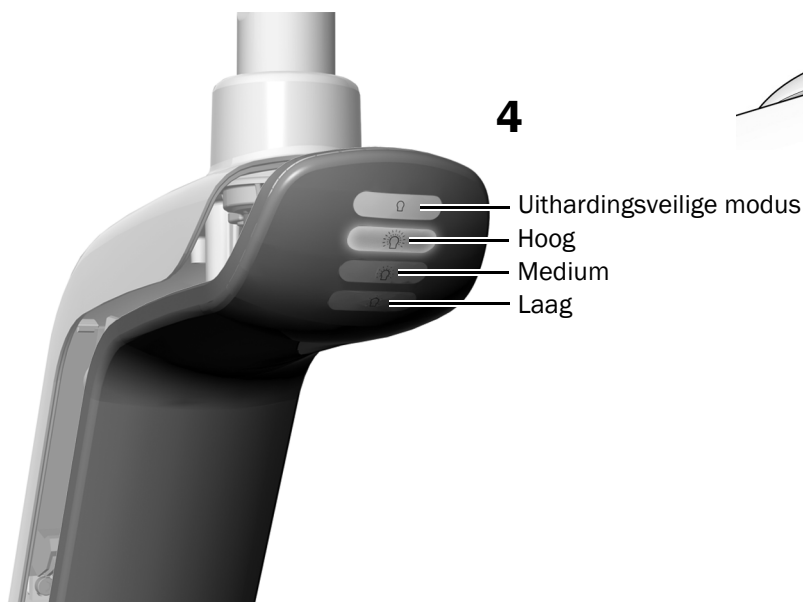
Voer de testprocedures uit die geschikt zijn voor uw lamp.

De lamp testen vanaf de lampkop A-dec 576L	18
De lamp testen vanaf de lampkop A-dec 376L	19
De lamp testen vanaf de aanraakgevoelige bediening	20

De lamp testen vanaf de lampkop A-dec 576L

Taak 1.

1. Schakel de stroom van het systeem in.
2. Beweeg uw hand meerdere malen binnen 76 mm (3 in) van de contactloze aan/uit-sensor en controleer of de lamp aan- en uitschakelt.
3. Druk op de modusknop om de lamp in elke modus te testen en controleer of het correcte lampje op de afdekplaat van de behuizing van de aandrijving brandt.
4. Controleer de aansluitingen van de bedrading als dit niet juist werkt.

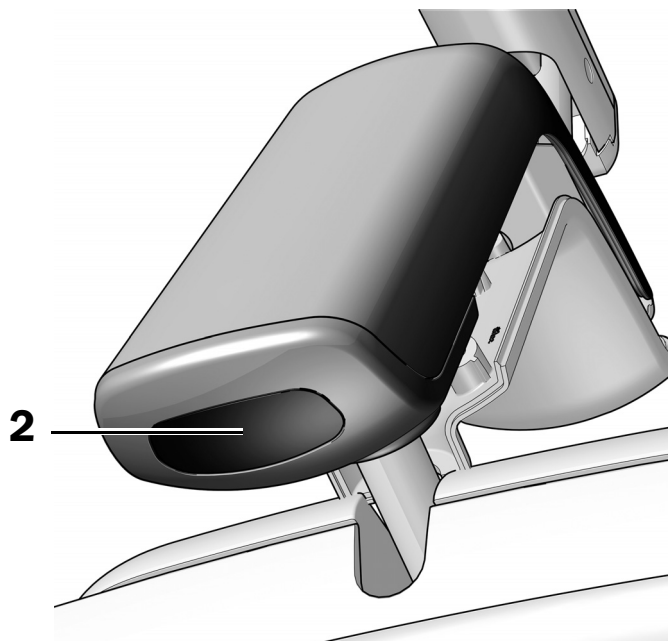


Volgende stap Zie 'De lamp testen vanaf de aanraakgevoelige bediening' op pagina 20.

De lamp testen vanaf de lampkop A-dec 376L

Taak 1.

1. Schakel de stroom van het systeem in.
2. Test de lamp:
 - **Lampen met aanraakgevoelige bediening** - Beweeg uw hand meerdere malen binnen 76 mm (3 in) van de contactloze aan/uit-sensor en controleer of de lamp aan- en uitschakelt.
 - **Lampen zonder touchpad bediening** - Beweeg uw hand binnen 76 mm (3 in) van de contactloze aan/uit-sensor en controleer of de lichtcyclus van hoog-laag-uit wordt doorlopen.
3. Controleer de aansluitingen van de bedrading als dit niet juist werkt.



De lamp testen vanaf de aanraakgevoelige bediening

Raadpleeg de paragraaf over het type bedieningsinterface van uw systeem.



OPMERKING De symbolen voor de aanraakgevoelige bediening en de pictogrammen zijn eigendom van A-dec, Inc.

Aanraakgevoelige bedieningselementen DS7, CP5i en CP5



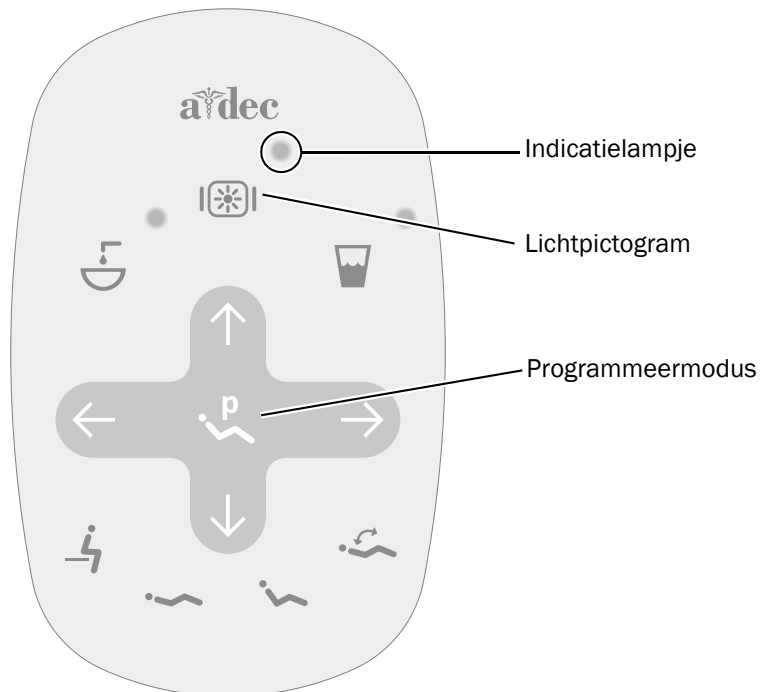
Voor gebruik van het aanraakscherm en bedieningspaneel raadpleegt u de *Gebruiksaanwijzing voor aanraakschermen en bedieningspanelen van A-dec* (onderdeelnr. 86.0857.14) op a-dec.com/touchscreen-manual.

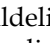


Voor het configureren van connectiviteitsfuncties raadpleegt u de *Installatiehandleiding/Gebruiksaanwijzing van de A-dec+™ en A-dec+ Gateway* (onderdeelnr. 86.0924.14) op a-dec.com/connectivity-manual.




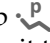
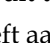
Standaard-touchpad



- 1 Schakel de stroom van het systeem in.
- 2 Druk herhaaldelijk op  om te controleren of de lamp aangaat en wisselt tussen de verschillende intensiteitsmodi: hoog, medium, laag en uithardingsveilige modus (576L) of de modi hoog en composiet/laag (376L).



OPMERKING Als de 376L is ingesteld op de modus composiet/laag of als de 576L is ingesteld op de uithardingsveilige modus, knippert het indicatielampje op het touchpad.

- 3 Houd  ingedrukt om de lamp uit te schakelen.
- 4 Druk tegelijkertijd op  en  en houd deze ingedrukt totdat het systeem piept om de automatische aan/uit-functie in of uit te schakelen.
 - **Eén piepton** geeft aan dat de functie is uitgeschakeld.
 - **Drie pieptonen** geven aan dat de functie is ingeschakeld.

Afdekplaat van de behuizing van de aandrijving terugplaatsen



WAARSCHUWING Gevaar voor elektrische schok. Zorg er bij het verwijderen of terugplaatsen van de afdekplaten voor dat u geen draden of leidingen beschadigt. Controleer of de afdekplaten goed vastzitten nadat u ze hebt teruggeplaatst.

Taak 1.



- 1** Plaats de afdekplaat van de behuizing van de aandrijving zodanig dat het opening rond de stijl past; druk vervolgens met uw palm de afdekplaat van de behuizing van de aandrijving op zijn plek.



- 2** Gebruik twee schroeven om de afdekplaat te bevestigen.

Wettelijke informatie en garantie

Raadpleeg voor de vereiste wettelijke informatie en de garantie van A-dec het document *Wettelijke informatie, specificaties en garantie* (onderdeelnr. 86.0221.14). Dit document is beschikbaar in het Resource Center op www.a-dec.com.



Voor snelle online toegang tot dit document, kunt u deze QR-code scannen, erop tikken of aanklikken; u wordt dan doorgeleid naar a-dec.com/regulatory-guide.

Alle handelsmerken in dit document zijn het eigendom van hun respectieve eigenaren.



2601 Crestview Drive
Newberg, OR 97132 VS
Tel.: 1.800.547.1883 binnen VS/Canada
Tel.: +1.503.538.7478 buiten VS/Canada
www.a-dec.com

A-dec, Inc. geeft geen garantie van welke aard dan ook met betrekking tot de inhoud van dit document, inclusief maar niet beperkt tot, de impliciete garanties van verkoopbaarheid en geschiktheid voor een bepaald doel.