



Lâmpada cirúrgica odontológica A-dec® 377L/577L no suporte de calha

GUIA DE INSTALAÇÃO



Modelos de produtos e versões incluídos neste documento

Modelos	Versões	Descrição
377L/577L	A	Lâmpada cirúrgica odontológica

Antes de começar



CUIDADO De forma a prevenir lesões, são necessárias duas pessoas para instalar a iluminação em calha.

Não remova a calha da plataforma de teto.

Preparar o teto



AVISO As estruturas de montagem têm de estar concebidas de forma a suportar uma carga estática mínima de 91 kg (200 lb). Consulte um profissional licenciado, ou seja, um engenheiro de estruturas ou arquitetura, conforme necessário. Certifique-se de que todas as instalações cumprem com os requisitos dos códigos locais.

Ferramentas recomendadas

- Berbequim e broca de 3/16"

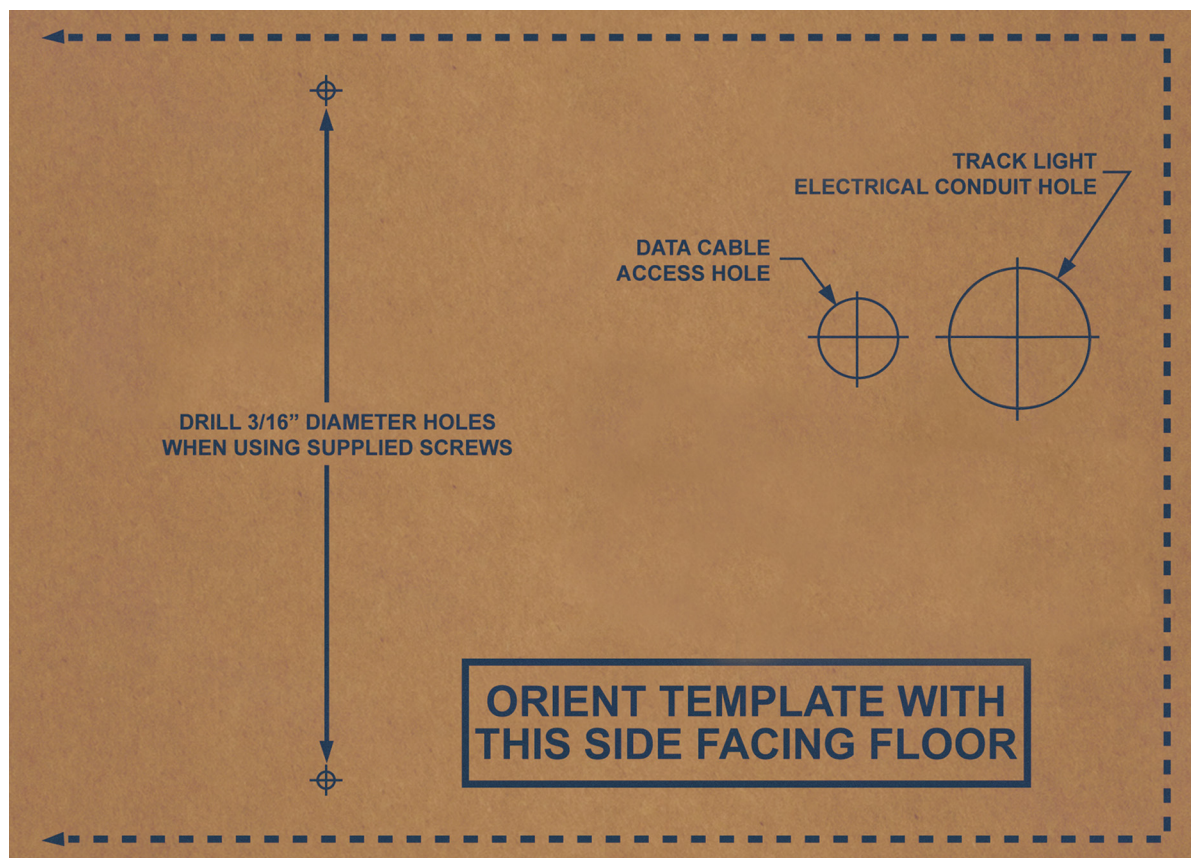
Consulte a planta do seu consultório para determinar a localização da instalação.

Tarefa 1. Determine a localização das vigas de teto.



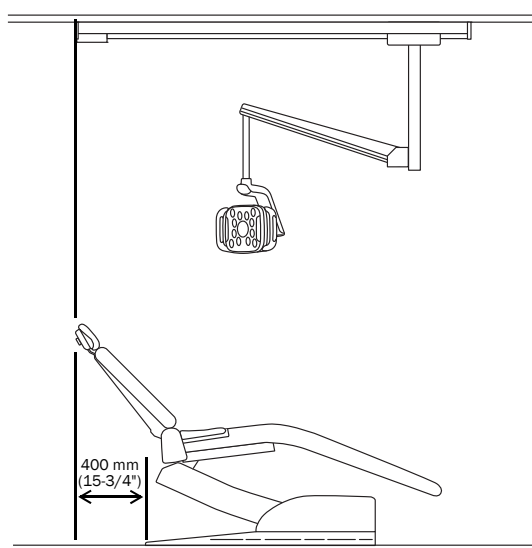
NOTA Leia na íntegra a tarefa que se segue antes de prosseguir com qualquer ação.

Tarefa 2. Utilize o modelo impresso na caixa de transporte para marcar onde irá perfurar os orifícios para os parafusos de montagem, a manga elétrica e a linha de dados. Se a caixa de transporte não estiver disponível, contacte o apoio ao cliente da A-dec para encomendar o *Modelo de montagem em calha da lâmpada cirúrgica odontológica A-dec* (p/n 86.0736.00).

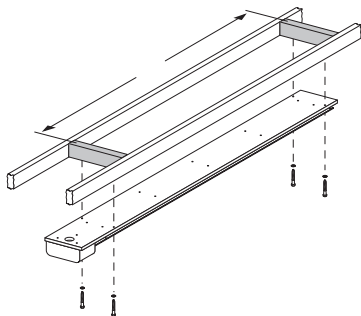


Modelo na caixa de transporte

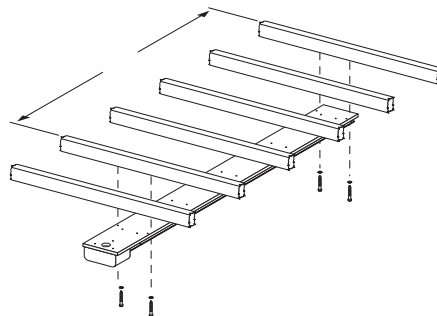
Posicione o modelo com o compartimento da fonte de alimentação a 400 mm (15-3/4") da extremidade da placa de base da cadeira.



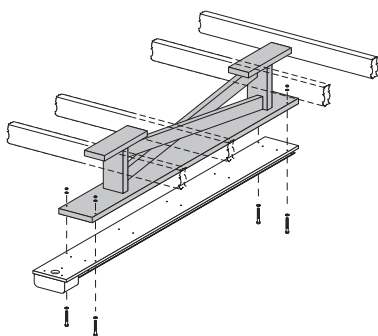
Os parafusos têm de ser montados num mínimo de 63,5 mm (2-1/2") de madeira sólida. Se a instalação exigir localizações dos orifícios de montagem diferentes, modifique a subestrutura do teto para acomodar a instalação.



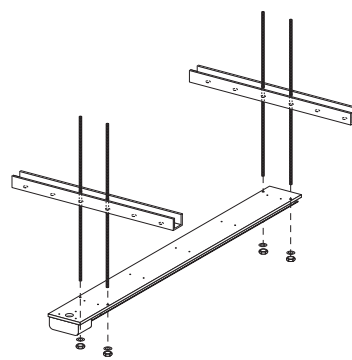
Construção nova



Construção existente



Teto suspenso, estrutura de madeira



Teto suspenso, estrutura de metal

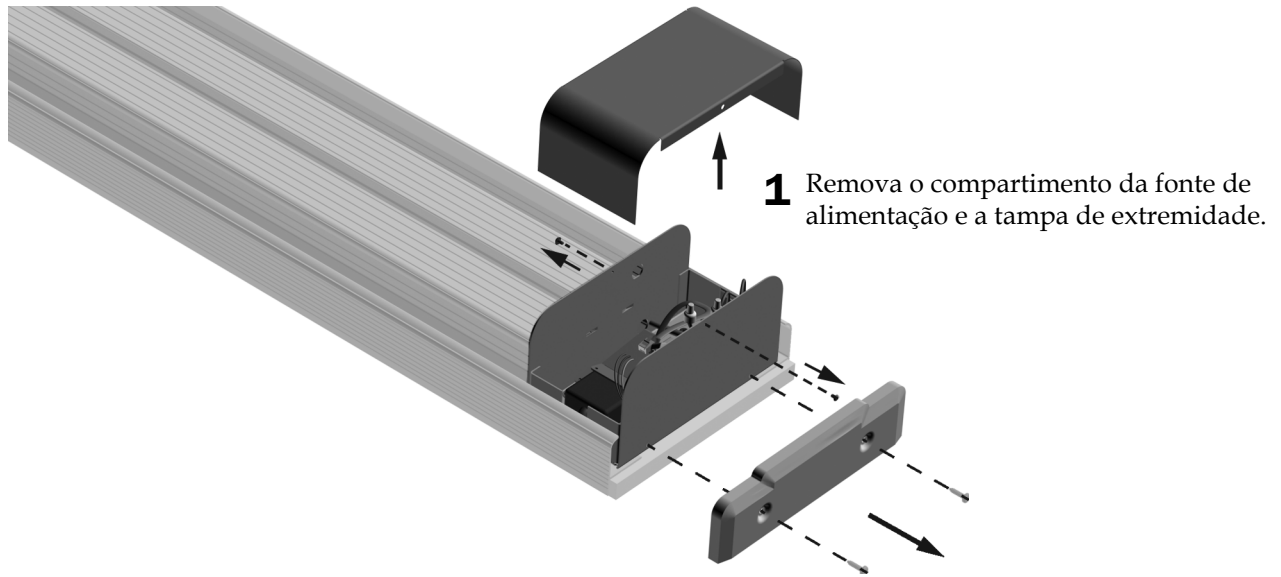
Tarefa 3. Utilize uma broca de 3/16" para perfurar os orifícios de montagem piloto. Perfure os orifícios para a manga elétrica e a linha de dados.

Instalar a calha

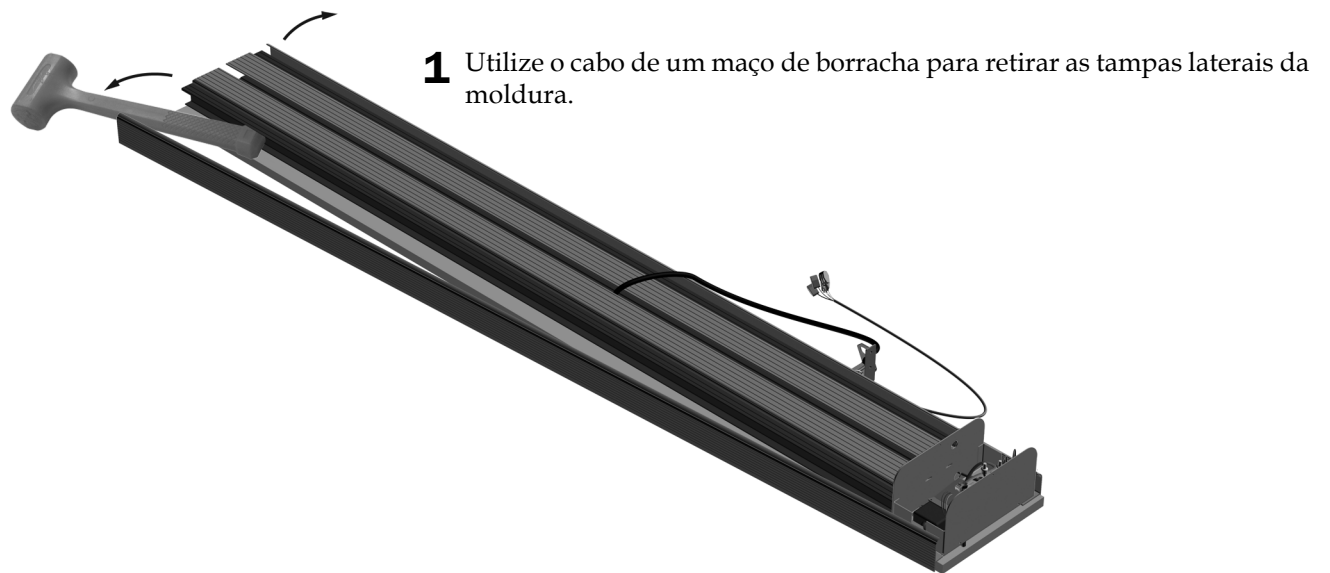
Ferramentas recomendadas

- Maço de borracha
- Chave hexagonal de 5/64"
- Chave de fendas Phillips
- Casquilho e chave de catraca de 7/16"
- Nível

Tarefa 1.



Tarefa 2.

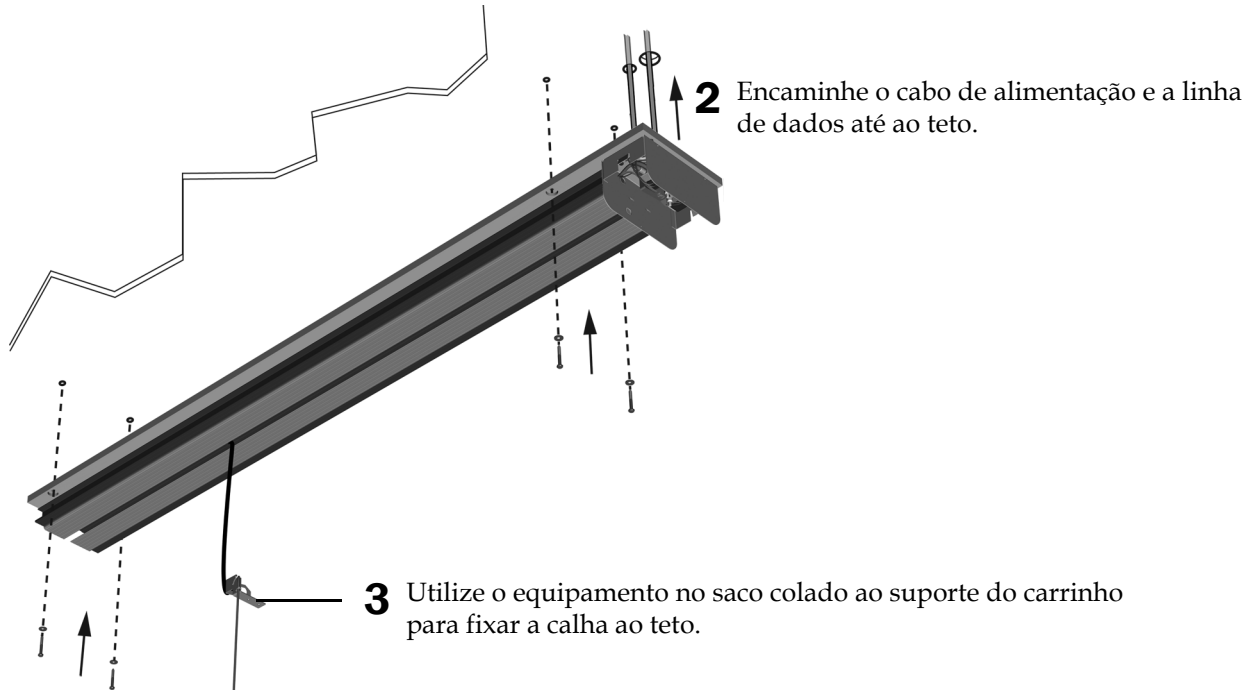


Tarefa 3.

1 Posicione a calha onde perfurou os orifícios piloto.

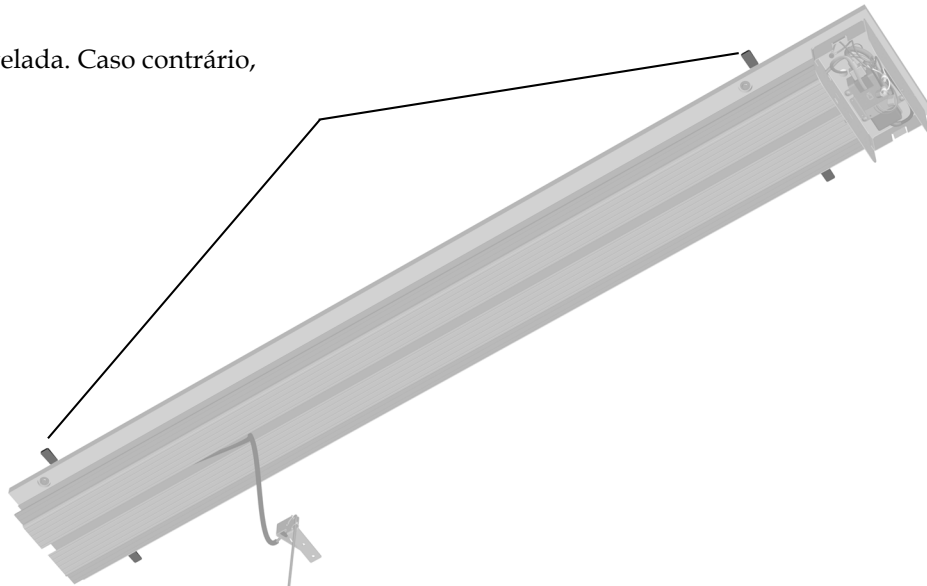


NOTA Se a extremidade da calha sem a fonte de alimentação estiver a uma distância inferior a 241 mm (9-1/2") de uma parede, o conjunto do carrinho e do poste tem de ser instalado na calha antes de instalar a calha. Essas instruções iniciam na página seguinte.



Tarefa 4.

1 Verifique se a calha está nivelada. Caso contrário, utilize calços para a ajustar.



Instalar o carrinho

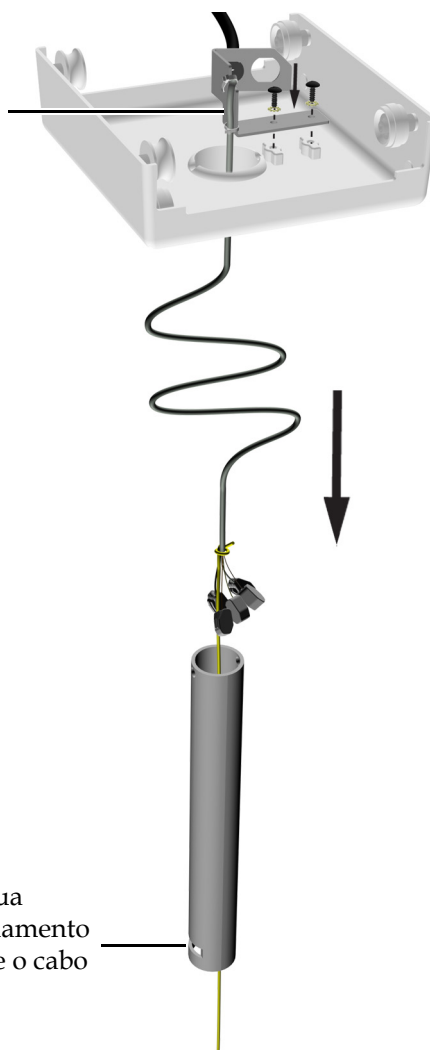
Fixar o poste

Ferramentas recomendadas

- Chave de fendas Phillips
- Chave hexagonal de 3/32"

Tarefa 1.

- 1** Encaminhe o cabo da lâmpada através do carrinho.
- 2** Utilize dois parafusos para fixar o suporte ao carrinho.

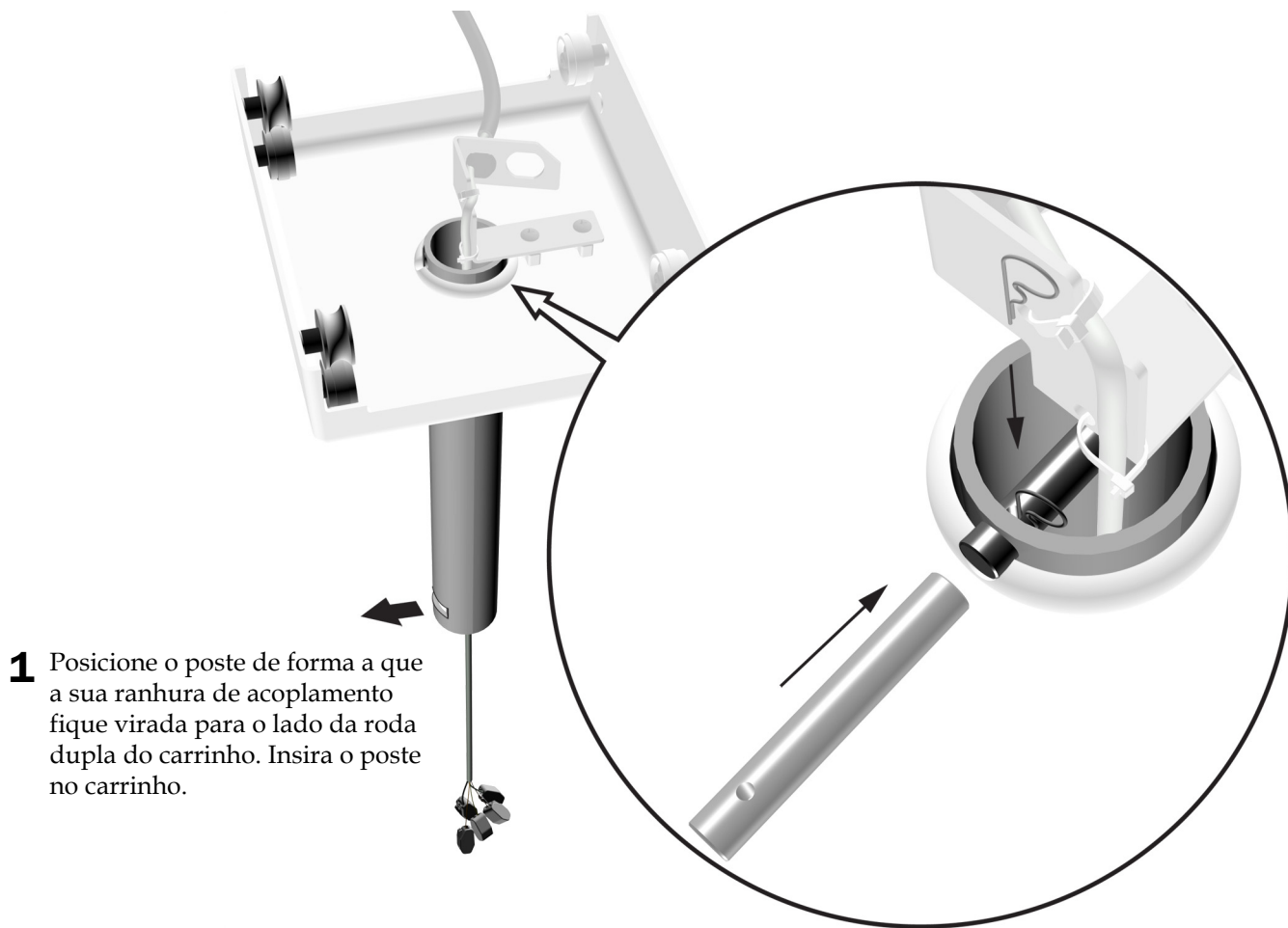


- 3** Posicione o poste de forma a que a sua extremidade com a ranhura de acoplamento esteja virada para o chão. Encaminhe o cabo da lâmpada através do poste.



DICA Prenda um pedaço de tubagem ao cabo de forma a que consiga puxar facilmente através do poste.

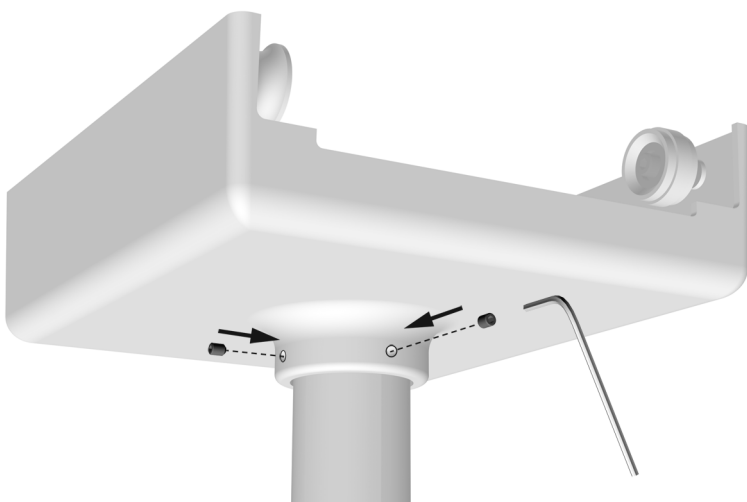
Tarefa 2.



1 Posicione o poste de forma a que a sua ranhura de acoplamento fique virada para o lado da roda dupla do carrinho. Insira o poste no carrinho.

2 Insira o pino transversal de forma a que a sua extremidade com um orifício esteja posicionada para o lado oposto ao suporte. Insira o retentor do pino transversal.

Tarefa 3.



1 Instale fixamente os parafusos sem cabeça.

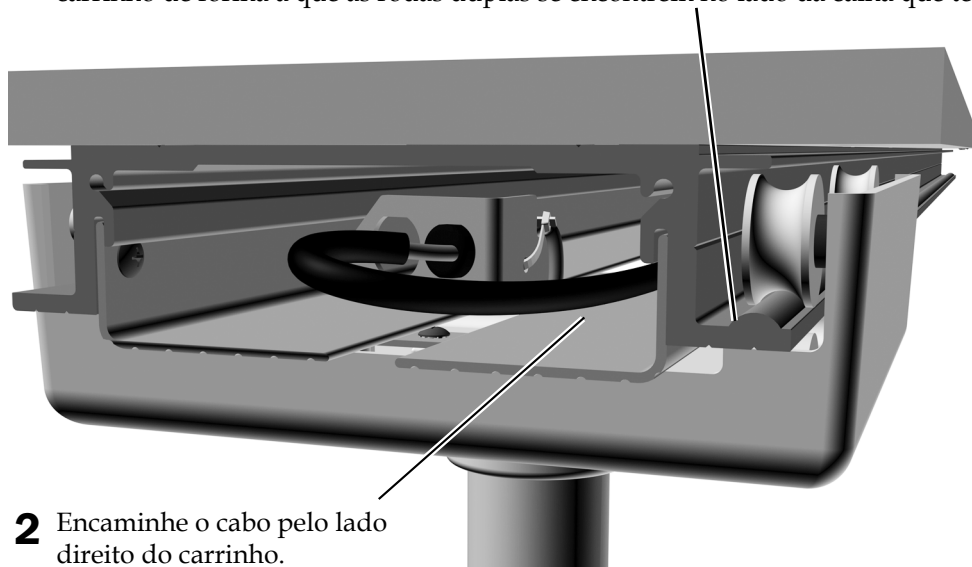
Fixar o conjunto do carrinho

Ferramenta recomendada

- Chave hexagonal de 5/32"

Tarefa 1.

- 1** Na extremidade da calha que está afastada da fonte de alimentação, insira parcialmente o conjunto do carrinho de forma a que as rodas duplas se encontrem no lado da calha que tem um rebordo.



- 2** Encaminhe o cabo pelo lado direito do carrinho.

- 3** Deslize o carrinho completamente na calha.

Tarefa 2.



- 1** Instale os retentores.

- 2** Instale os amortecedores de borracha.

Ligar a linha de dados



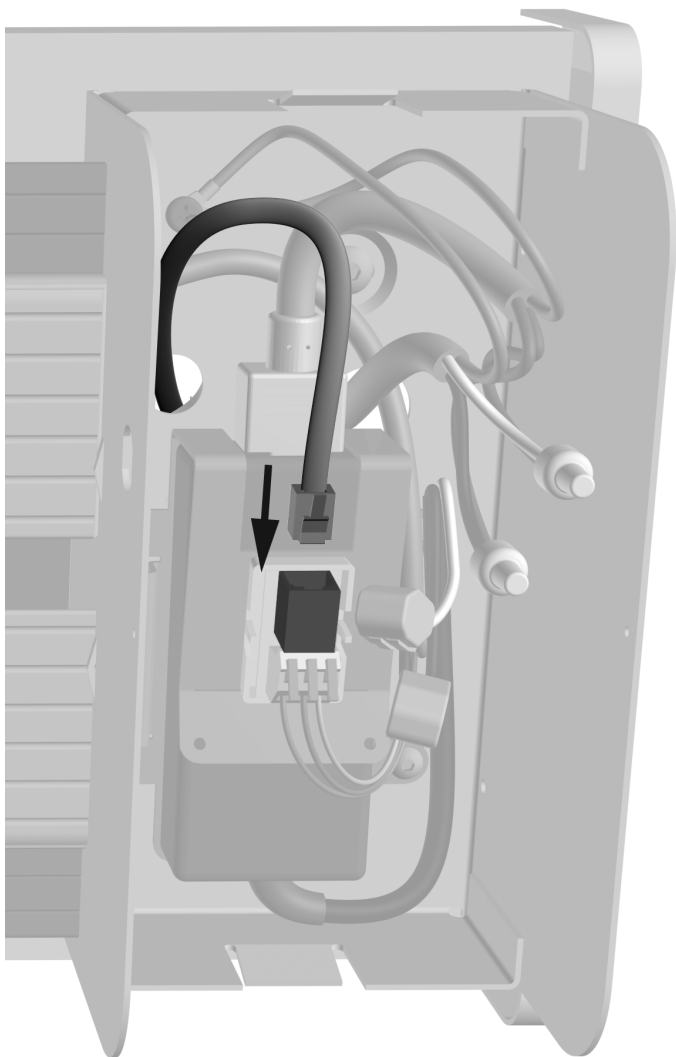
AVISO Se não desativar e desligar a alimentação antes de iniciar este procedimento, corre o risco de danificar o produto e provocar ferimentos graves ou morte.



ATENÇÃO As placas de circuito são sensíveis à eletricidade estática. Deverá ter muito cuidado quando tocar nas placas de circuito ou quando efetuar ligações de ou para a placa de circuito, devido às descargas eletrostáticas (ESD). As placas de circuito só devem ser instaladas por um electricista ou um responsável pela manutenção qualificado para tal.

1. Desligue a alimentação do sistema antes de iniciar a instalação.

Tarefa 1.



- 1** Ligue a linha de dados.

Ligar a alimentação da rede elétrica



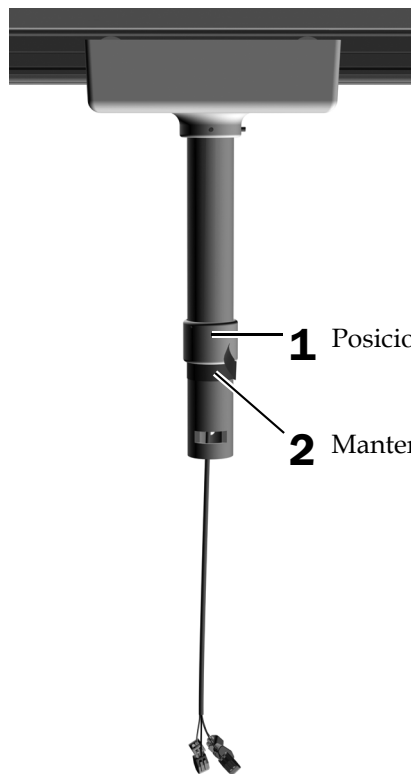
CUIDADO A instalação da rede elétrica (100-240 V CA) tem de ser realizada por um eletricitista licenciado ou outro pessoal qualificado de acordo com os códigos e regulamentos locais.

Instalar o conjunto do braço flexível e cabeça da lâmpada

Ferramentas recomendadas

- Chaves hexagonais de 1/16", 5/32" e 5/16"
- Fita adesiva
- Chave de fendas Phillips

Tarefa 1.



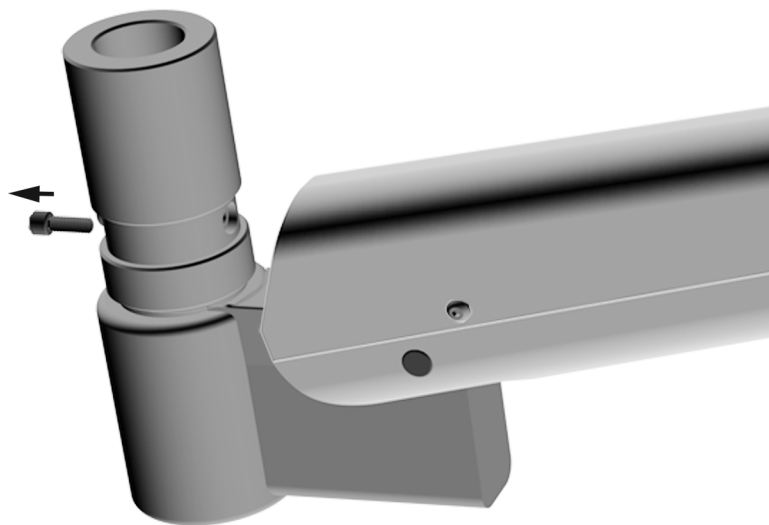
1 Posicione o anel do poste com o seu parafuso sem cabeça no sentido ascendente.

2 Mantenha o anel no devido lugar com um pedaço de fita.

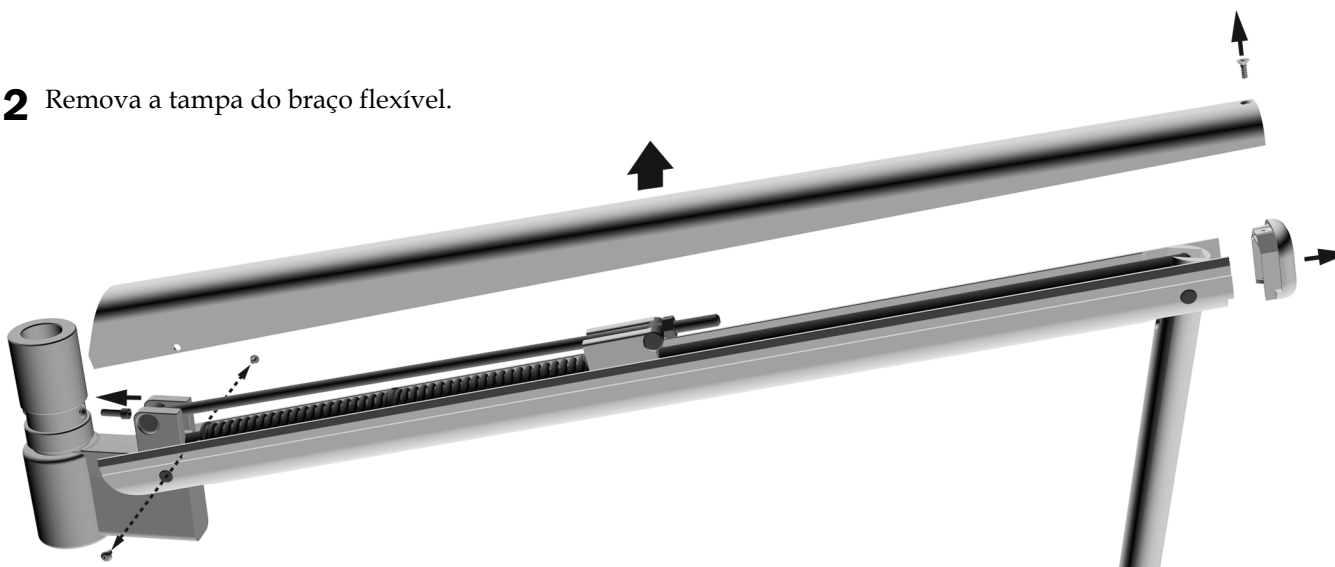
Tarefa 2.

Opcional - apenas para médicos canhotos

- 1** Remova o retentor de rotação.



- 2** Remova a tampa do braço flexível.



- 3** Instale o retentor de rotação no orifício sobre o braço flexível.

Tarefa 3.

- 1** Lubrifique ligeiramente o eixo do conjunto do braço flexível.

Não lubrifique a ranhura onde o acoplamento irá encaixar.



- 2** Ligue os fios com as cores correspondentes em cada conector dos fios.

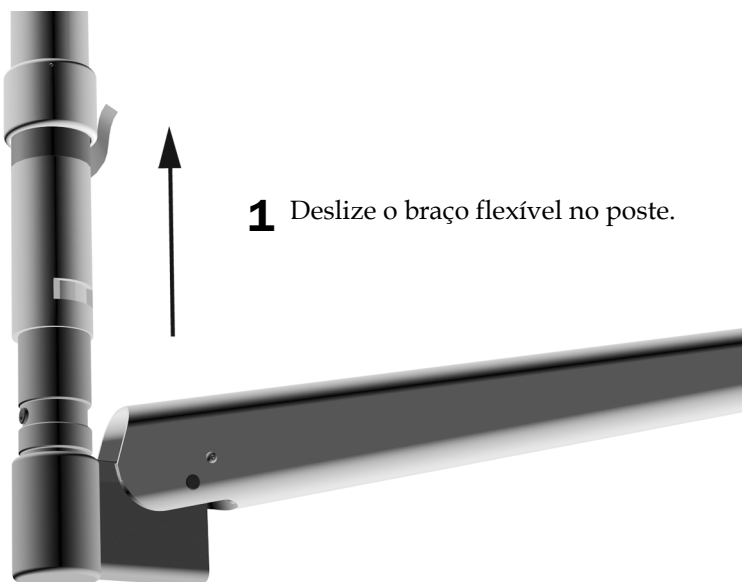
Tarefa 4.



CUIDADO Tenha cuidado quando deslizar o braço flexível no poste, de forma a que os fios e conectores dos fios não fiquem presos na ranhura de acoplamento.

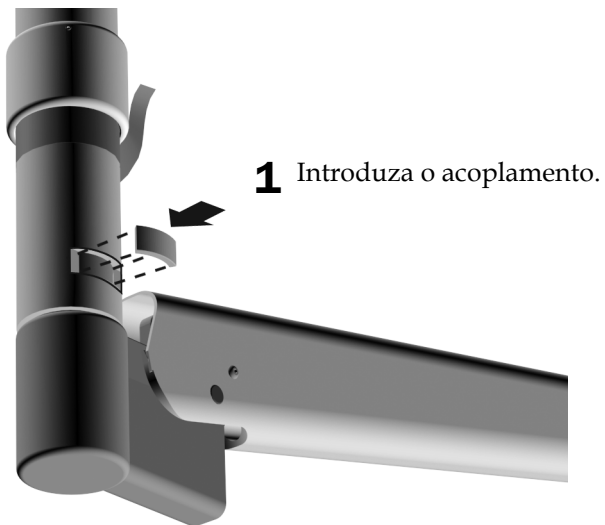


NOTA Se o braço flexível não deslizar facilmente no poste, verifique se o retentor de rotação está nivelado contra o poste.



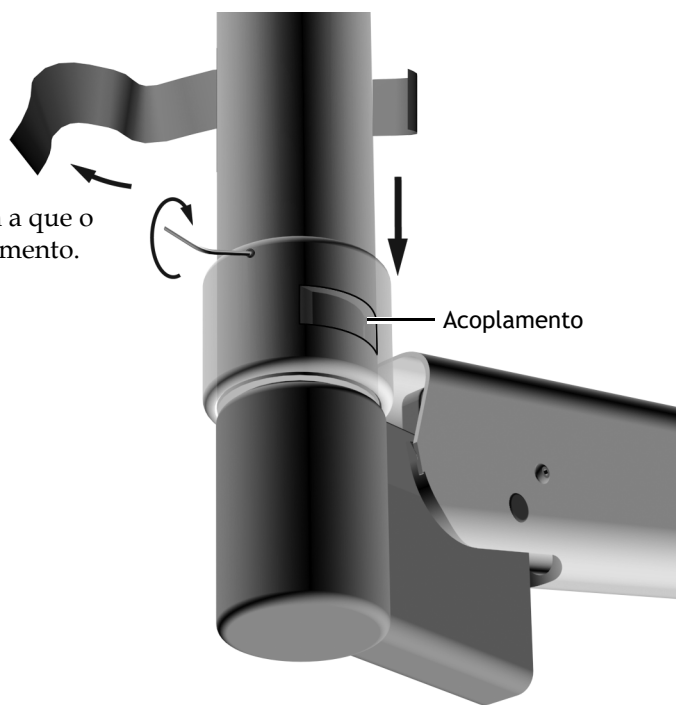
- 1** Deslize o braço flexível no poste.

Tarefa 5.



Tarefa 6.

- 1 Remova a fita. Baixe o anel sobre a ranhura de forma a que o parafuso sem cabeça não se encontre sobre o acoplamento.
- 2 Aperte firmemente o parafuso sem cabeça.



- 3 Tarefa 7. Mova a lâmpada ao longo da calha para garantir que rola suavemente. Se necessário, limpe a calha e as rodas para remover os resíduos.

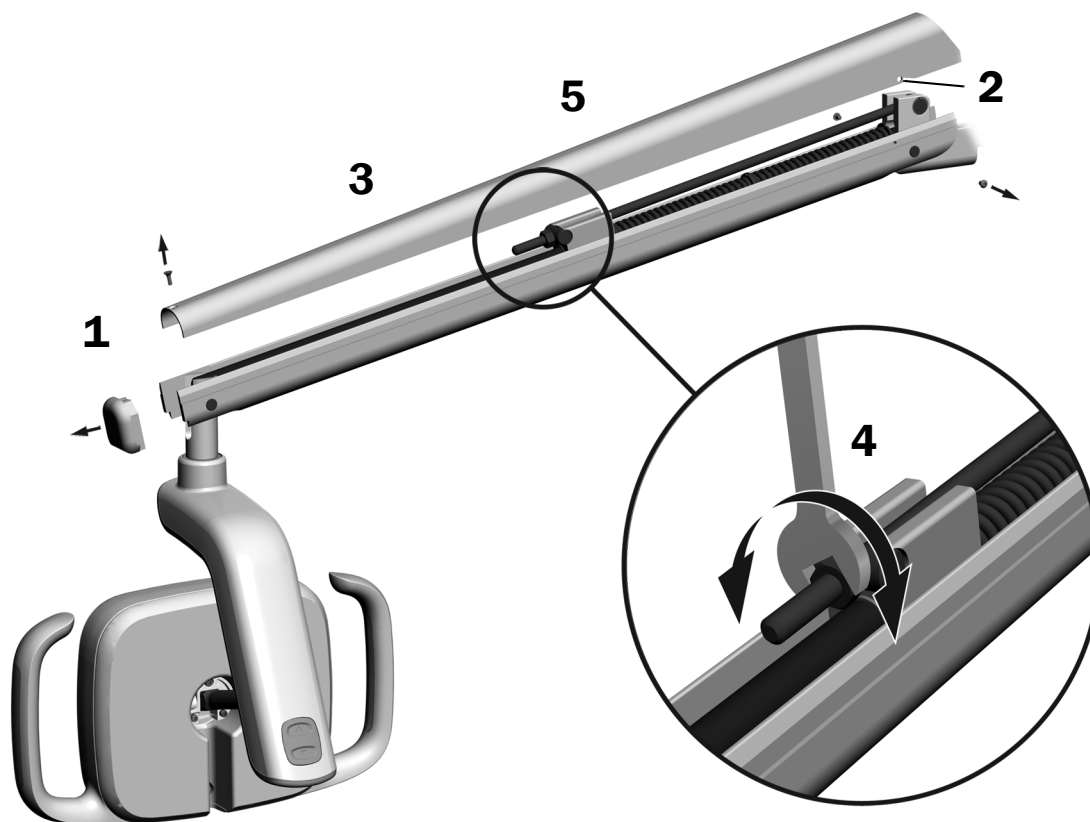
Preparar e ajustar a lâmpada

Ajustar o contrapeso do braço flexível da lâmpada cirúrgica odontológica

Ferramentas recomendadas

- Chave de fendas Phillips
- Chave hexagonal de 5/64"
- Chaves combinadas de 1/2"

1. Remova a tampa de extremidade.
2. Remova os dois parafusos que fixam a tampa.
3. Remova a tampa.
4. Ajuste a porca na extremidade da mola.
Se a lâmpada cirúrgica odontológica se desviar para cima, rode a porca no sentido contrário ao dos ponteiros do relógio.
Se a lâmpada cirúrgica odontológica se desviar para baixo, rode a porca no sentido dos ponteiros do relógio.
5. Coloque a tampa novamente no braço flexível (mas não a fixe ainda). Verifique se existe algum desvio.
6. Repita os passos 4 e 5 até eliminar o desvio.



NOTA É possível instalar um kit de limitação do retentor de deslocação opcional (p/n 90.1044.00) para limitar o movimento ascendente e descendente do braço flexível.

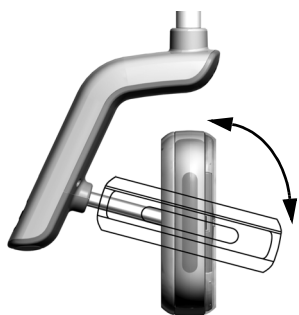
Ajustar a tensão de rotação

Teste a tensão de rotação da cabeça da lâmpada. Se for necessário ajustar, siga as instruções para o tipo de tensão que irá ajustar.

Ferramenta recomendada

- Chave hexagonal de 7/64"

Ajustar a tensão vertical



- 1** Para ajustar a tensão, rode o parafuso. Rodar no sentido dos ponteiros do relógio aumenta a tensão.



Ajustar a tensão horizontal e diagonal

Tarefa 1.



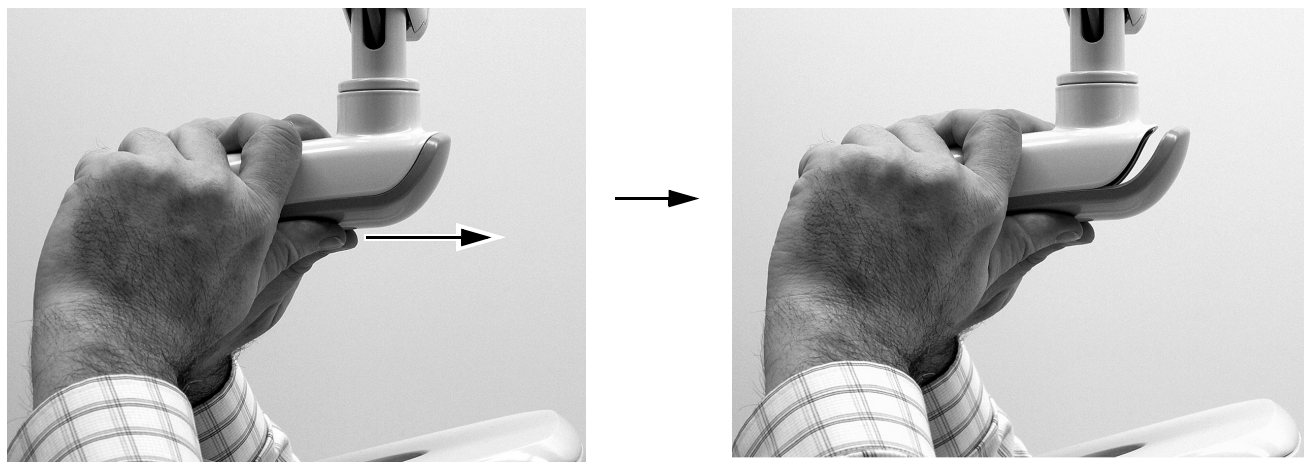
AVISO Perigo de choque elétrico. Quando remover ou voltar a colocar as tampas, tenha cuidado para não danificar os cabos ou tubos. Verifique se as tampas ficam bem fixas depois de as voltar a colocar.

- 1** Remova os dois parafusos que fixam a tampa do compartimento do controlador.



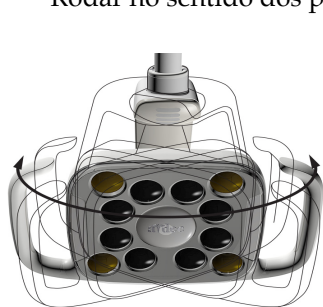
Tarefa 2.

- 1 Agarre no compartimento do controlador e utilize os seus polegares para empurrar a tampa do compartimento do controlador para longe do compartimento do controlador.

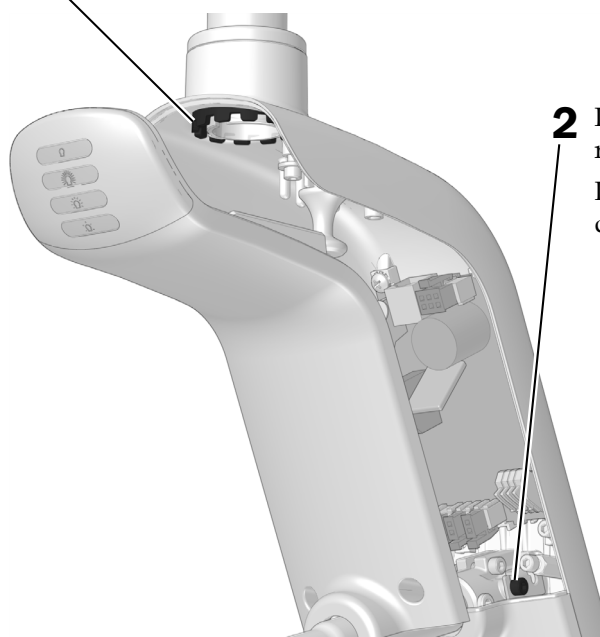


Tarefa 3.

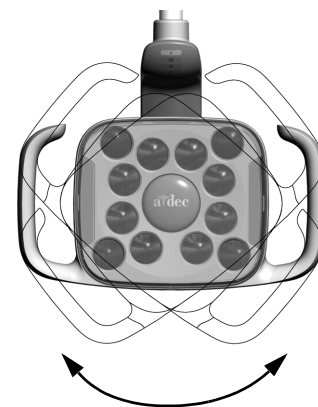
- 1 Para ajustar a tensão horizontal, rode o ajuste de fricção. Rodar no sentido dos ponteiros do relógio aumenta a tensão.



577L mostrada



- 2 Para ajustar a tensão diagonal, rode o parafuso sem cabeça. Rodar no sentido dos ponteiros do relógio aumenta a tensão.



Testar a lâmpada

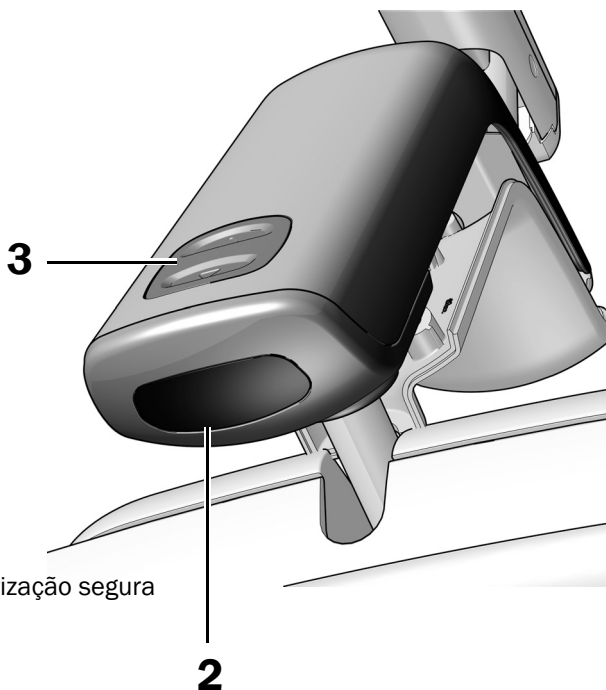
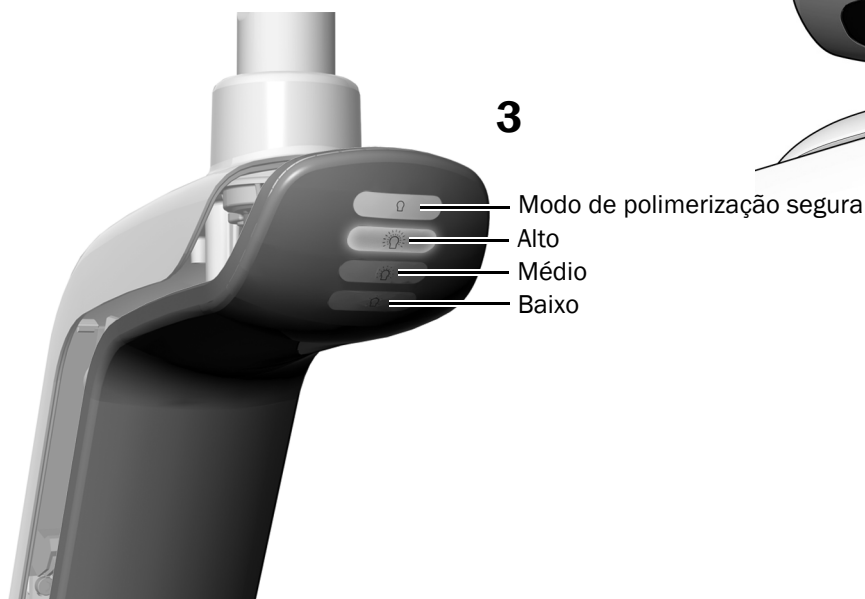
Efetue os procedimentos apropriados para a sua lâmpada:

Testar a lâmpada com a cabeça da lâmpada A-dec 577L	18
Testar a lâmpada com a cabeça da lâmpada A-dec 377L	19
Testar a lâmpada com o controlo táctil	19

Testar a lâmpada com a cabeça da lâmpada A-dec 577L

Tarefa 1.

1. Ligue a alimentação do sistema.
2. Mova a sua mão no espaço de 76 mm (3") do sensor de ligação/desconexão não táctil várias vezes para verificar se a lâmpada se desliga e liga.
3. Prima o botão de modo para testar a lâmpada em cada modo e verifique se é iluminada a lâmpada correta na tampa do compartimento do controlador.
4. Se não funcionar corretamente, verifique as ligações dos fios.



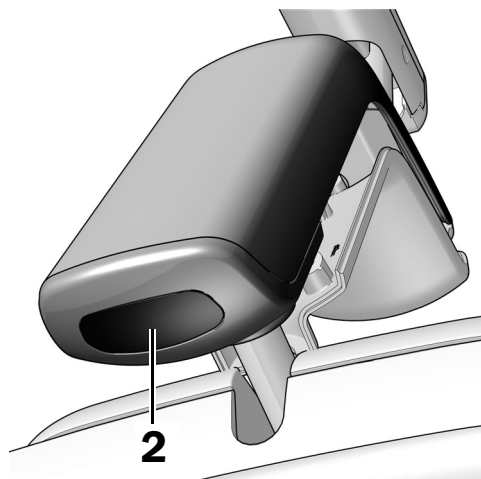
Passo seguinte

Consulte "Testar a lâmpada com o controlo táctil" na página 19.

Testar a lâmpada com a cabeça da lâmpada A-dec 377L

Tarefa 1.

1. Ligue a alimentação do sistema.
2. Teste a lâmpada:
 - **Lâmpadas com funcionalidade de controlo táctil** –
Mova a sua mão no espaço de 76 mm (3") do sensor de ligação/desconexão não táctil várias vezes para verificar se a lâmpada se desliga e liga.
 - **Lâmpadas sem funcionalidade de controlo táctil** –
Mova a sua mão no espaço de 76 mm (3") do sensor de ligação/desconexão não táctil e verifique se a lâmpada muda do modo alto/baixo/desligado.
3. Se não funcionar corretamente, verifique as ligações da cablagem.



Testar a lâmpada com o controlo táctil

Consulte a secção para o tipo de interface de controlo no seu sistema.



NOTA Os símbolos e ícones de controlo táctil pertencem à A-dec, Inc.

Controlos tácteis DS7/CP5i/CP5



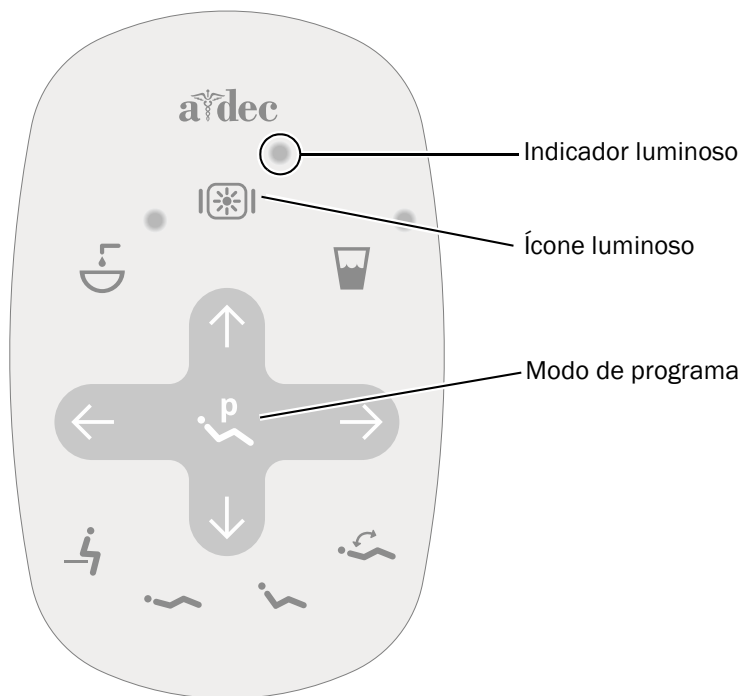
Para a utilização de ecrã táctil e painel de controlo, consulte as *Instruções de utilização dos ecrãs tácteis e painéis de utilização A-dec* (p/n 86.0857.08) em a-dec.com/touchscreen-manual.



Para a configuração das funcionalidades de conectividade, consulte as *Instruções de utilização A-dec+™* (p/n 86.1030.08) em A-dec.com/connectivity-manual.



Touchpad padrão



- 1** Ligue a alimentação do sistema.
- 2** Prima e solte repetidamente para verificar se a lâmpada se liga e muda os modos de intensidade: alto, médio, baixo e modo de polimerização segura (577L) ou modo alto e compósito/baixo (377L).



NOTA Quando a 377L se encontra no modo compósito/baixo ou a 577L se encontra no modo de polimerização segura, o indicador luminoso no touchpad pisca.

- 3** Prima e mantenha premido para desligar a lâmpada.
- 4** Prima e mantenha premido e ao mesmo tempo até o sistema emitir um bip para desativar ou ativar a função ligar/desligar automático.
 - **Um bip** indica que esta função está desligada.
 - **Três bips** indica que esta função está ligada.

Reinstalar a tampa do compartimento do controlador



AVISO Perigo de choque elétrico. Quando remover ou voltar a colocar as tampas, tenha cuidado para não danificar os cabos ou tubos. Verifique se as tampas ficam bem fixas depois de as voltar a colocar.

Tarefa 1.



- 1** Posicione a tampa do compartimento do controlador de forma a que o buraco assente em redor do poste e, em seguida, empurre a tampa do compartimento do controlador até à posição com a sua palma.



- 2** Utilize dois parafusos para fixar a tampa.

Instalar as tampas

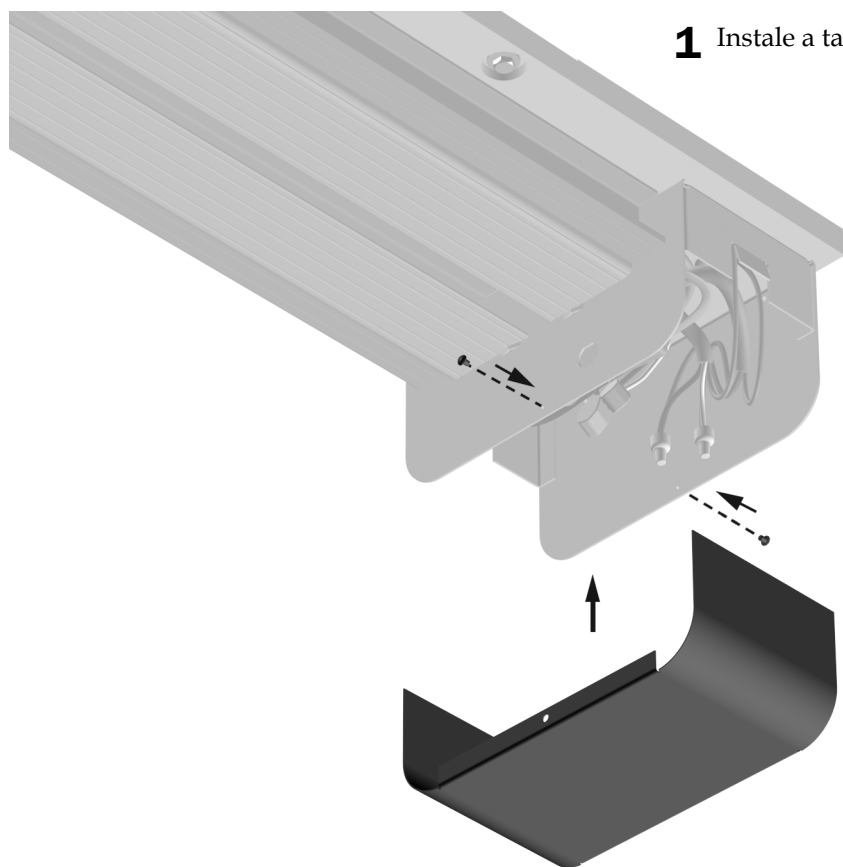
Ferramentas recomendadas

- Chave hexagonal de 5/64"
- Chave de fendas Phillips
- Maço de borracha



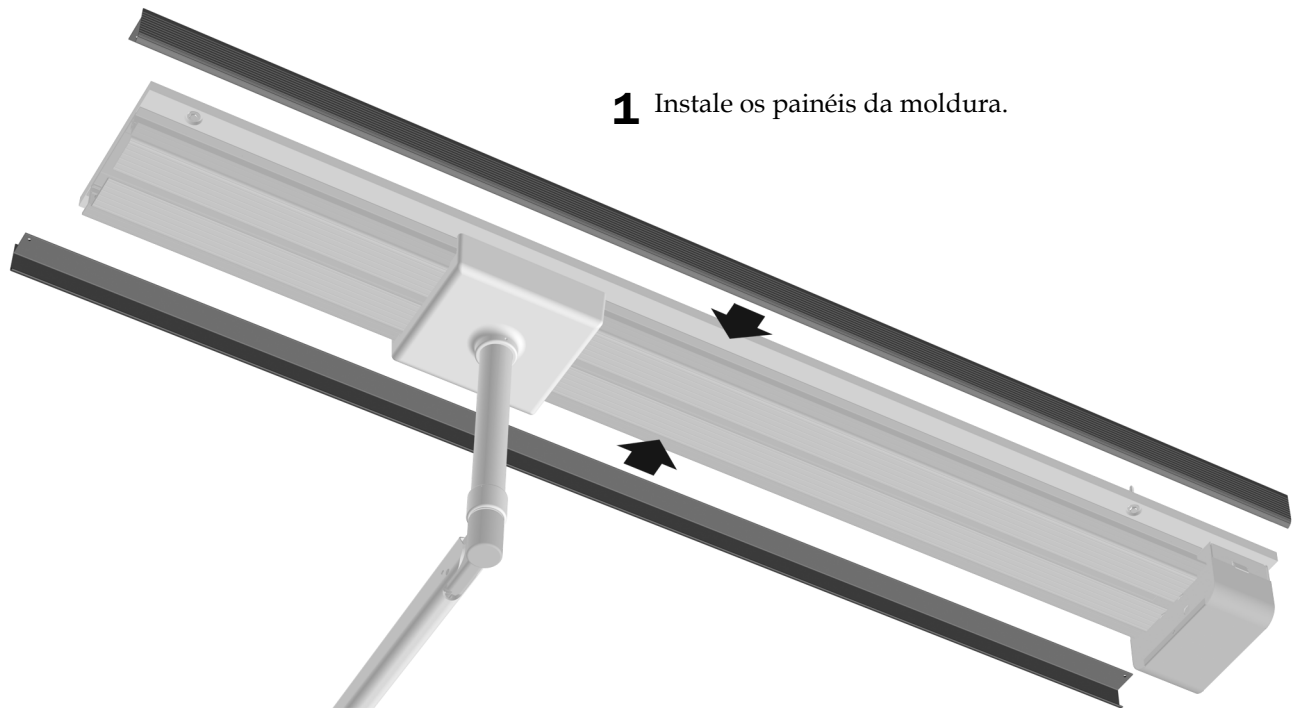
AVISO Perigo de choque elétrico. Quando remover ou voltar a colocar as tampas, tenha cuidado para não danificar os cabos ou tubos. Verifique se as tampas ficam bem fixas depois de as voltar a colocar.

Tarefa 1.

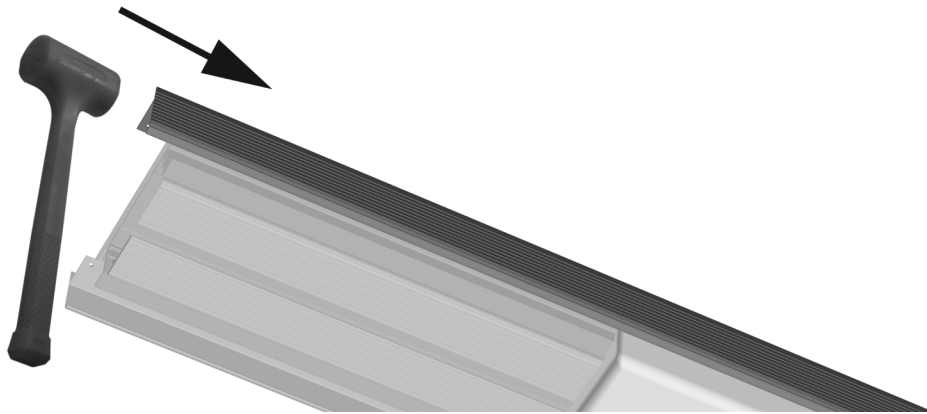


1 Instale a tampa da fonte de alimentação.

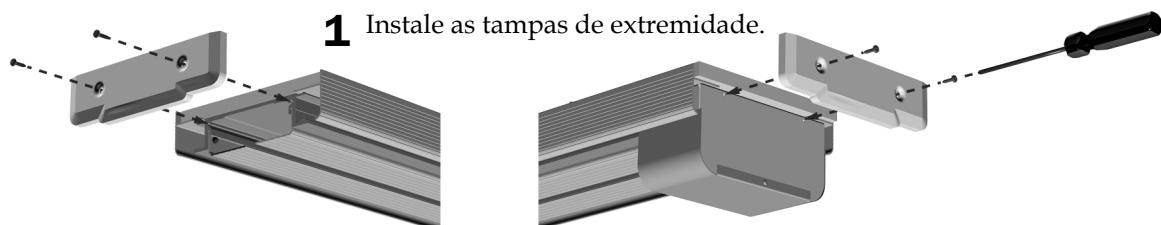
Tarefa 2.



NOTA Certifique-se de que cada painel da moldura está alinhado com as extremidades da calha. Se for necessário ajustar, bata ligeiramente nas suas extremidades com um maço de borracha.



Tarefa 3.



Informações regulamentares e garantia

Para as informações regulamentares necessárias e garantia da A-dec, consulte o documento *Informações regulamentares, especificações e garantia* (p/n 86.0221.08) disponíveis no Centro de recursos em www.a-dec.com.



Para um acesso rápido a este documento online, leia, toque ou clique neste código QR, que encaminha para a-dec.com/regulatory-guide.

Todas as marcas comerciais citadas no presente documento são marcas comerciais dos respectivos proprietários.



Sede da A-dec

2601 Crestview Drive
Newberg, OR 97132 EUA
Tel: 1 800 547 1883 nos EUA/Canadá
Tel: +1 503 538 7478 fora dos EUA/Canadá
www.a-dec.com

A A-dec, Inc. não faz qualquer tipo de garantia relativamente ao conteúdo do presente documento, incluindo, mas sem limitação, as garantias implícitas de comercialização e adequação a um determinado fim.