



A-dec® 377L/577L fogászati fény sínes állványon

ÜZEMBEHELYEZÉSI ÚTMUTATÓ



A dokumentumban szereplő termékmodellek és -verziók

Modellek	Verzió	Leírás
377L/577L	A	Fogászati fény

Előkészületek



VIGYÁZAT A személyi sérülések megelőzése érdekében a sínes fényt két személynek kell üzembe helyeznie.

Ne távolítsa el a sínt a mennyezeti lapról.

A mennyezet előkészítése



FIGYELMEZTETÉS A tartószerkezeteknek tervezésükből adódóan képesnek kell lenniük legalább 91 kg (200 lb) statikus terhelés elviselésére. Szükség szerint egyeztessen engedéllyel rendelkező építő- vagy építészmérnök szakemberrel. Ügyeljen arra, hogy minden szerelési munkát megfeleljen a helyi építési szabvány előírásainak.

Ajánlott szerszámok

- Fúrógép és 3/16" méretű fúrófej

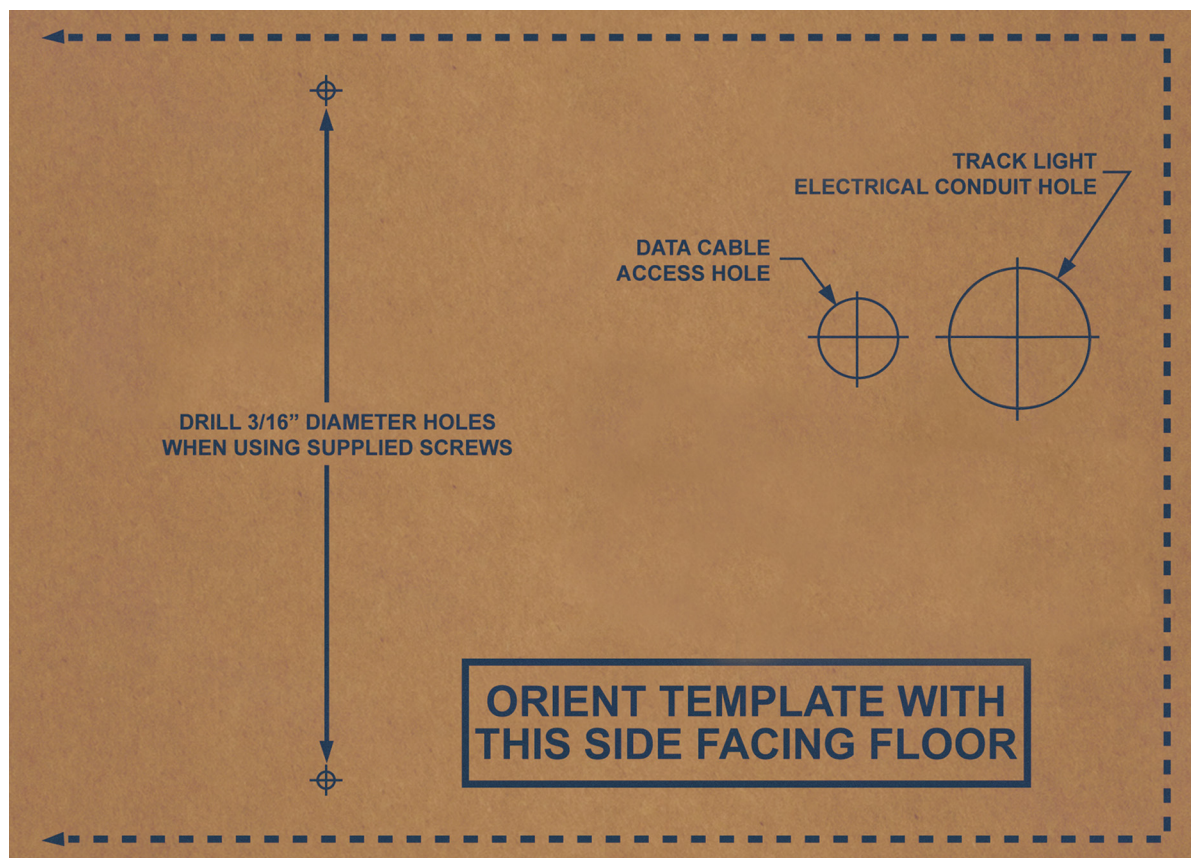
A felszerelési hely megállapításához tanulmányozza a működési alaprajzot.

1. teendő. Határozza meg a mennyezeti kereszttartók helyét.



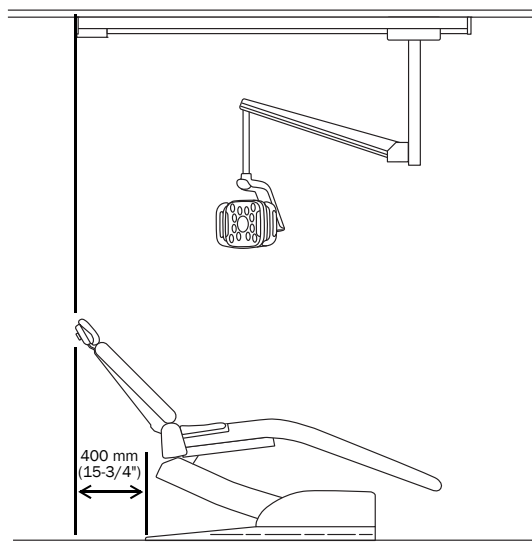
MEGJEGYZÉS A művelet megkezdése előtt teljes egészében olvassa el a következő teendő leírását.

2. teendő. Használja a szállítódobozra nyomtatott sablont a rögzítőcsavarok, a tápcsonk és az adatvezeték kifúrandó furathelyeinek bejelöléséhez. Ha a szállítódoboz nem áll rendelkezésre, vegye fel a kapcsolatot az A-dec ügyfélszolgálatával, hogy megrendelje az *A-dec fogászati fény sínes állványának sablonját* (sz.: 86.0736.00).

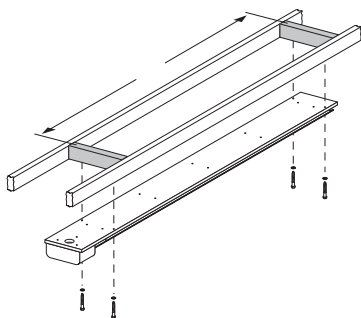


Sablon a szállítódobozon

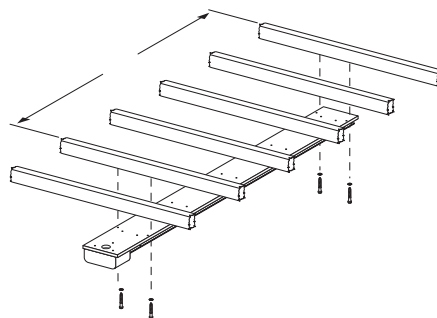
Úgy helyezze el a sablont, hogy a tápegység burkolata 400 mm-re (15-3/4") legyen a szék alaplemezének szélétől.



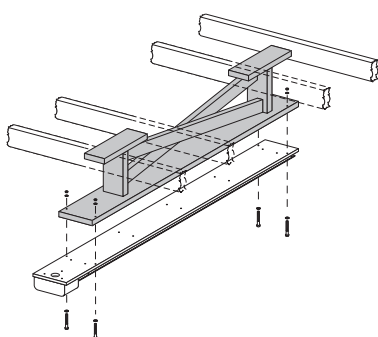
A csavarokat legalább 63,5 mm-es (2-1/2") tömör fába kell beszerezni. Ha a beszerelés azt igényli, hogy máshol legyenek a szerelőfuratok, a mennyezeti alépítmény szerkezetének megváltoztatásával igazodjon hozzá.



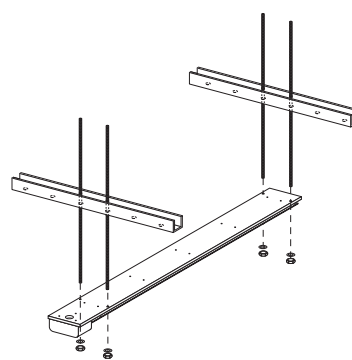
Új szerkezet



Meglévő szerkezet



Álmennyezet, faszervezetű



Álmennyezet, fémszerkezetű

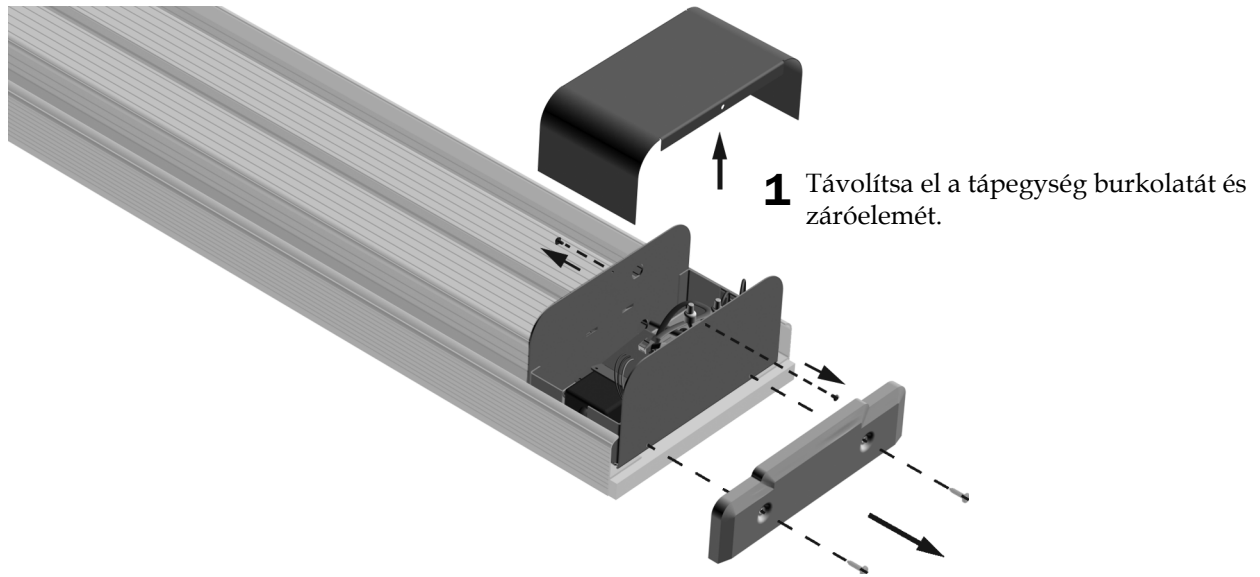
3. teendő. Készítse el a szerelés vezetőfuratait egy 3/16" méretű fúrófejjel. Fúrja ki a tápcsonk és az adatvezeték furatait.

A sín felszerelése

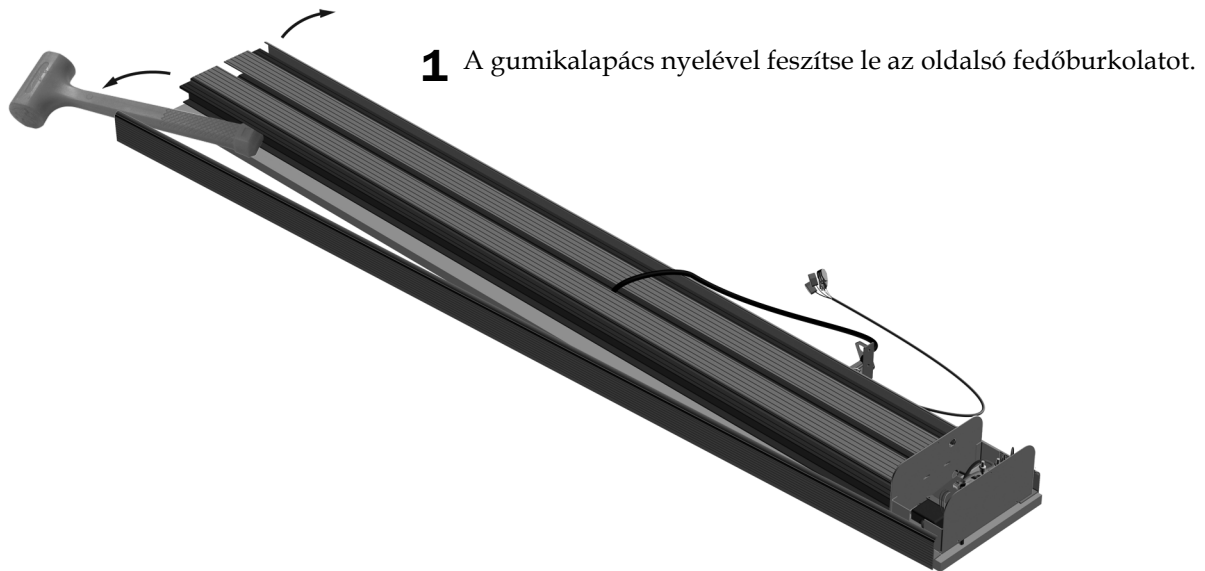
Ajánlott szerszámok

- Gumikalapács
- 5/64" méretű imbuszkulcs
- Csillagfejű csavarhúzó
- 7/16" méretű kilincsmű és dugókulcs
- Szintező

1. teendő.



2. teendő.

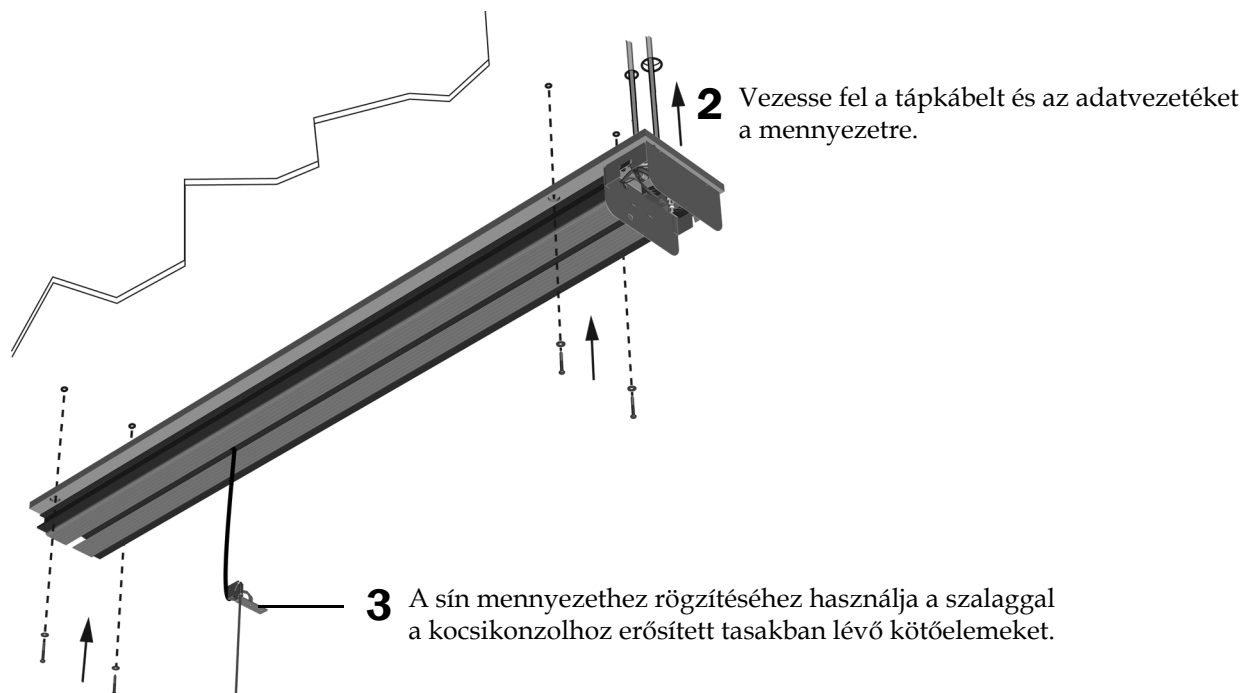


3. teendő.

1 Helyezze oda a sínt, ahol a vezetőfuratokat készítette.

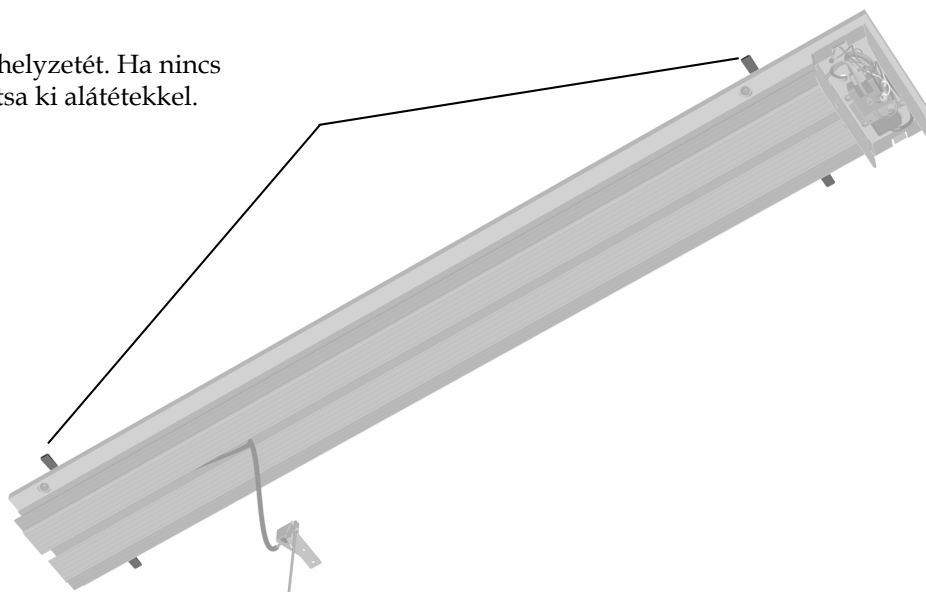


MEGJEGYZÉS Ha a sín vége a tápegység nélkül 241 mm-nél (9-1/2") közelebb esik egy falhoz, a sín felszerelése előtt el kell végezni a kocsi és oszlop szerelvényének felszerelését a sínre. Az erre vonatkozó útmutató a következő oldalon kezdődik.



4. teendő.

1 Ellenőrizze a sín vízszintes helyzetét. Ha nincs vízszintes helyzetben, igazítsa ki alátétekkel.



A kocsi felszerelése

Az oszlop csatlakoztatása

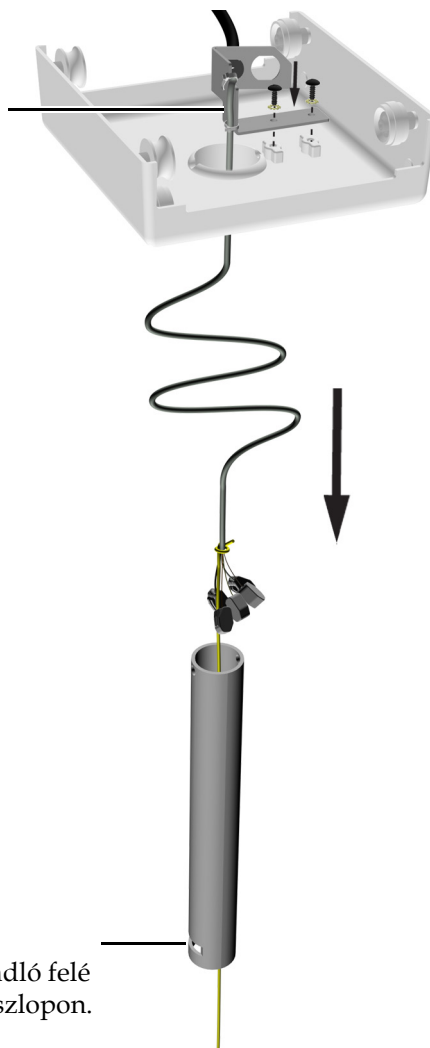
Ajánlott szerszámok

- Csillagfejű csavarhúzó
- 3/32" méretű imbuszkulcs

1. teendő.

1 Vezesse át a fénykábel a kocsin.

2 Két csavarral rögzítse a konzolt a kocsihoz.

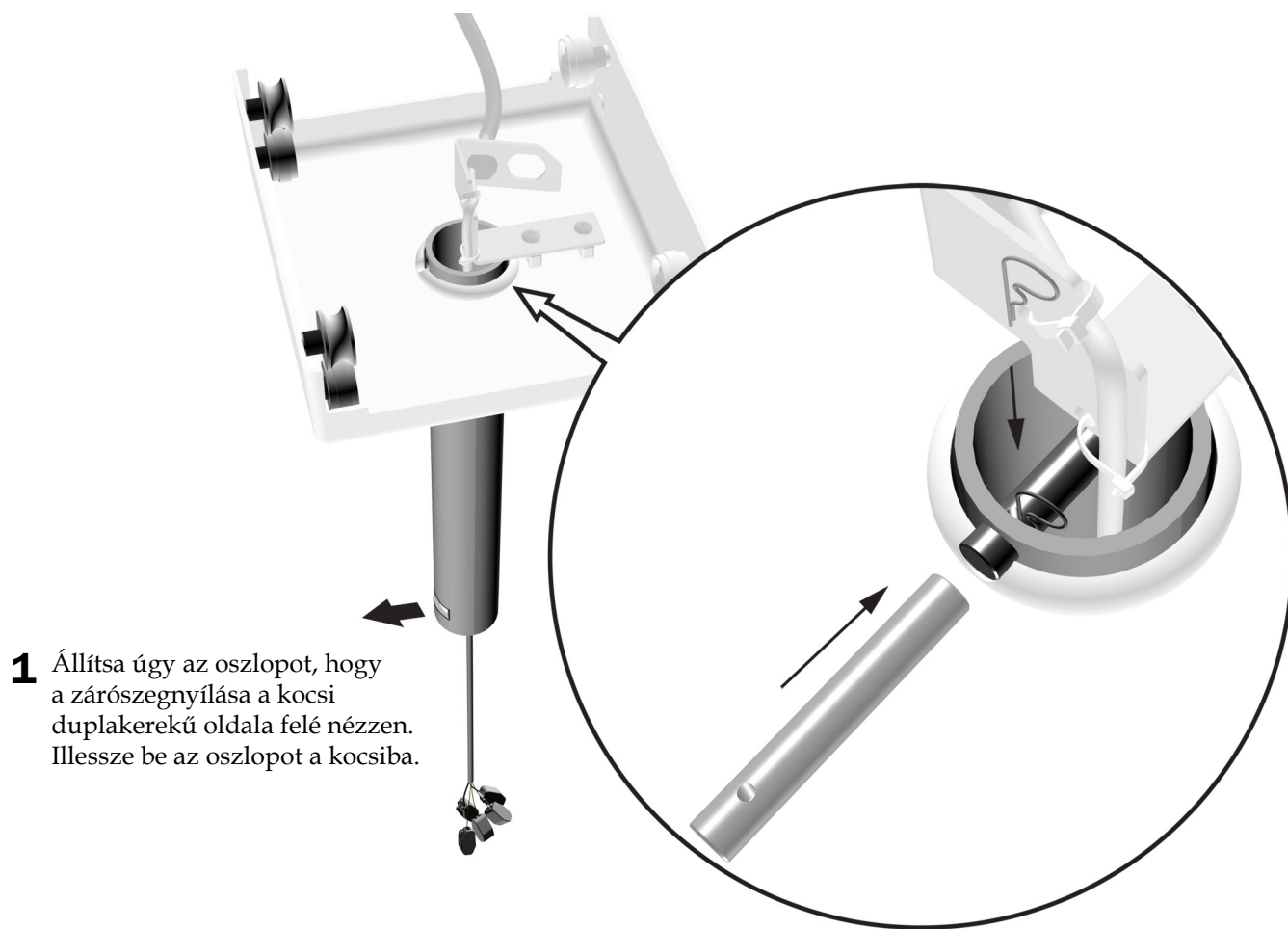


3 Állítsa úgy az oszlopot, hogy a zárószegnyílással ellátott vége a padló felé nézzen. Vezesse át a fénykábel az oszlopon.



TIPP Ha egy csődarabot erősít a kábelhez, könnyen áthúzhatja azt az oszlopon.

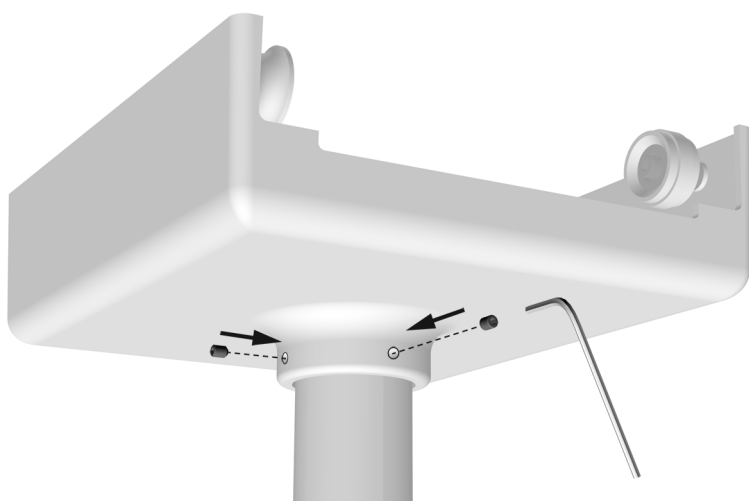
2. teendő.



1 Állítsa úgy az oszlopot, hogy a zárószegnyílása a kocsi duplakerekű oldala felé nézzen. Illessze be az oszlopot a kocsiba.

2 Helyezze be úgy a keresztcsapot, hogy a nyílással ellátott vége a konzollal átellenes oldal felé nézzen. Illessze be a keresztcsapprögzítőt.

3. teendő.



1 Szorosan szerelje be az állítócsavarokat.

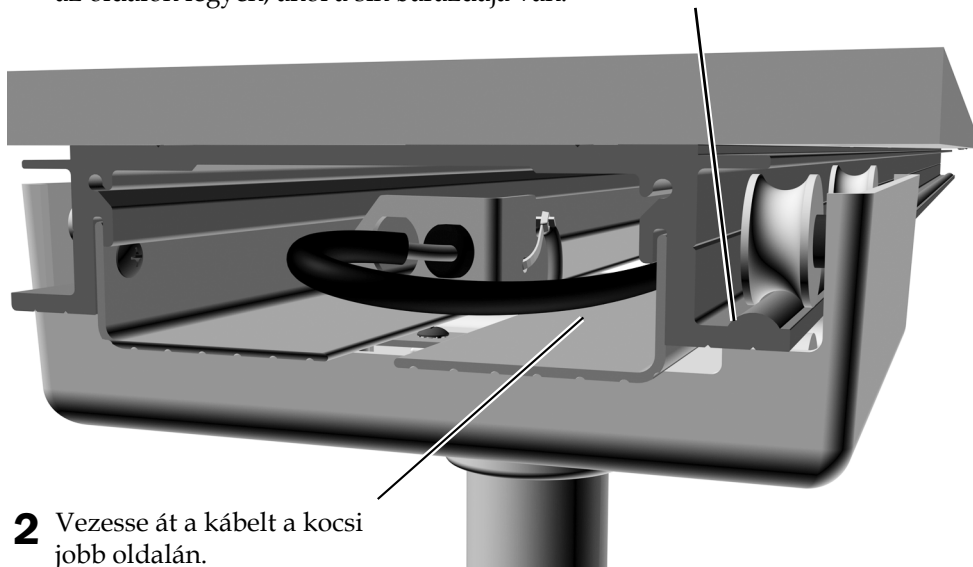
A kocsiszerelvény csatlakoztatása

Ajánlott szerszám

- 5/32" méretű imbuszkulcs

1. teendő.

- 1** A sín tápegységtől távolabbi végén részlegesen helyezze fel úgy a kocsiszerelvényt, hogy a duplakerék azon az oldalon legyen, ahol a sín barázdája van.



- 2** Vezesse át a kábelt a kocsi jobb oldalán.

- 3** Csúsztassa fel teljesen a kocsi a sínre.

2. teendő.



- 1** Szerelje be a zárópeckeket.

- 2** Szerelje be a gumiütközőket.

Az adatvezeték csatlakoztatása



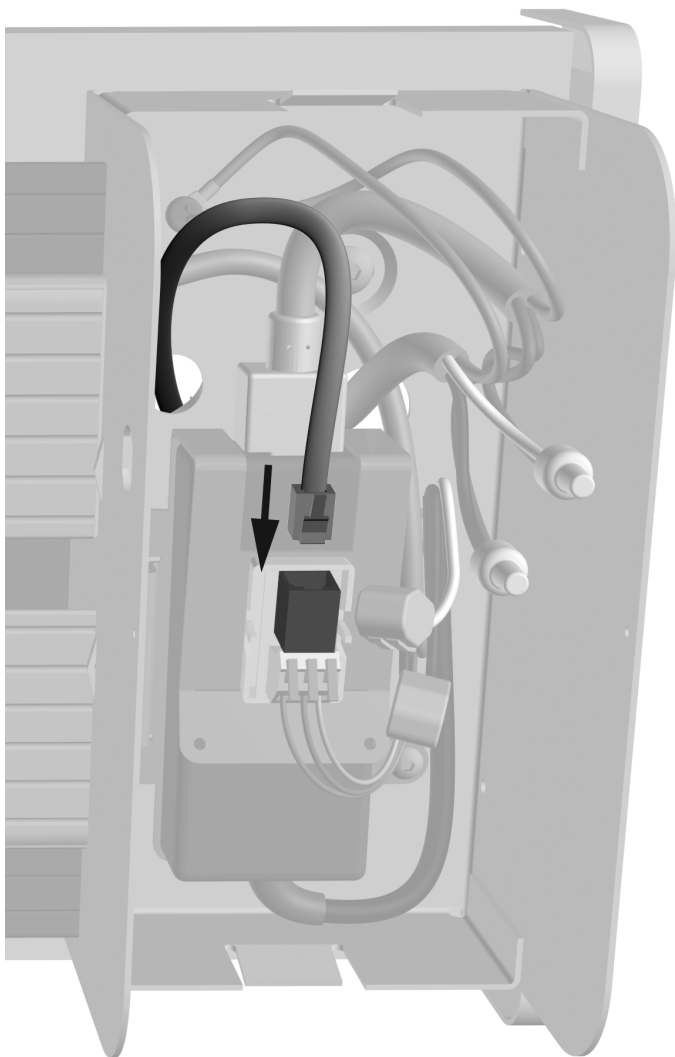
FIGYELMEZTETÉS A termék károsodását okozhatja, illetve súlyos vagy végzetes személyi sérüléshez vezethet, ha az eljárás megkezdése előtt elmulasztja kikapcsolni vagy leválasztani az áramellátást.



FIGYELEM Az áramköri kártyák érzékenyek a sztatikus elektromosságra. Elektrosztatikus kisülés (Electrostatic Discharge, ESD) elleni óvintézkedések szükségesek, amikor megérinti az áramköri kártyát, illetve összeköttetést létesít az áramköri kártyával. Az áramköri kártyákat kizárólag villanszerelő vagy képzett szervizmunkatárs helyezheti üzembe.

1. Az üzembe helyezés megkezdése előtt kapcsolja ki a rendszer áramellátását.

1. teendő.



1 Csatlakoztassa az adatvezetékét.

A hálózati tápellátás csatlakoztatása



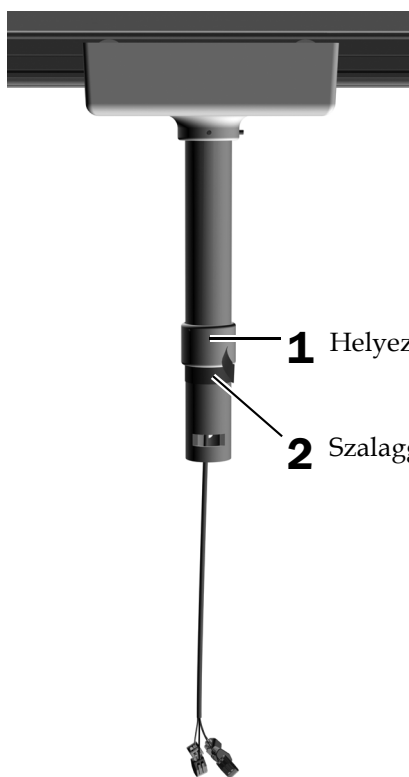
VIGYÁZAT Az elektromos hálózati vezetékek (100–240 V AC) szerelését engedéllyel rendelkező villanyszerelőnek vagy más képzett szakembernek kell végeznie a helyi szabványoknak és előírásoknak megfelelően.

A hajlékony kar és a fény fejszerelvényének üzembe helyezése

Ajánlott szerszámok

- 1/16", 5/32" és 5/16" méretű imbuszkulcs
- Fedőszalag
- Csillagfejű csavarhúzó

1. teendő.



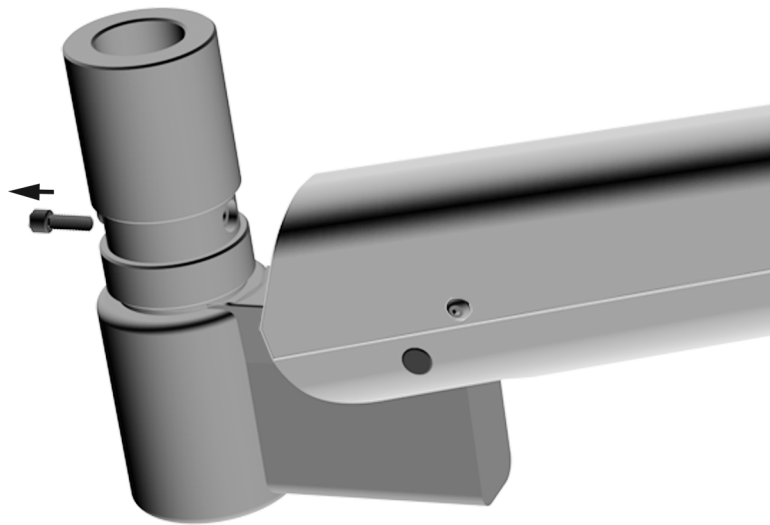
1 Helyezze fel az oszlop gyűrűjét felfelé néző állítócsavarral.

2 Szalaggal rögzítse a helyén a gyűrűt.

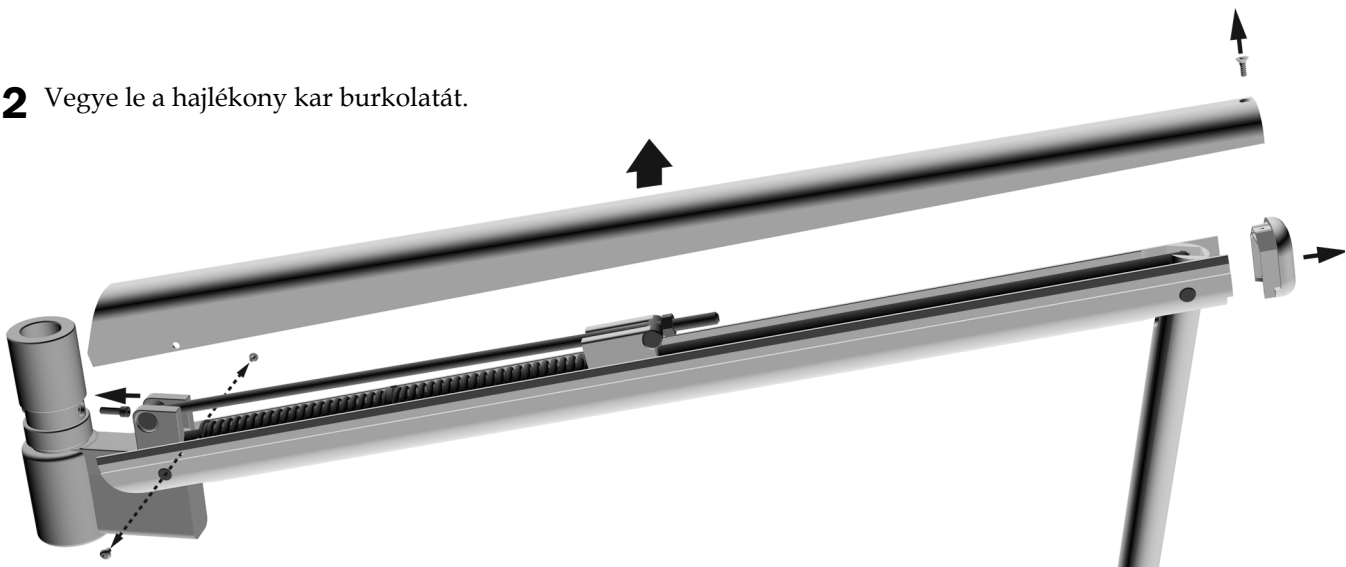
2. teendő.

Elhagyható – kizárólag balkezes orvosok esetén

- 1** Szerelje ki az elfordulási ütközőt.



- 2** Vegye le a hajlékony kar burkolatát.



- 3** Szerelje be az elfordulási ütközőt a hajlékony kar feletti furatba.

3. teendő.

1 Enyhén kenje meg a hajlékony karszerelvény agyát.

Azt a hornyot ne kenje be, ahol a zárószeg fog ülni.



2 Csatlakoztassa a színben megfelelő vezetékeket az egyes vezeték-összekötőkhöz.

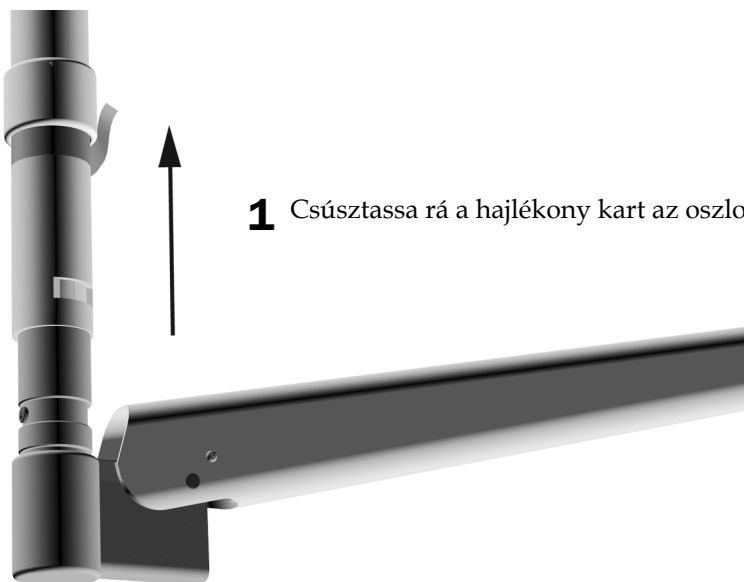
4. teendő.



VIGYÁZAT Amikor rácsúsztatja a hajlékony kart az oszlopra, ügyeljen arra, hogy a vezetékek és -összekötők ne akadjanak bele a zárószegnyílásba.

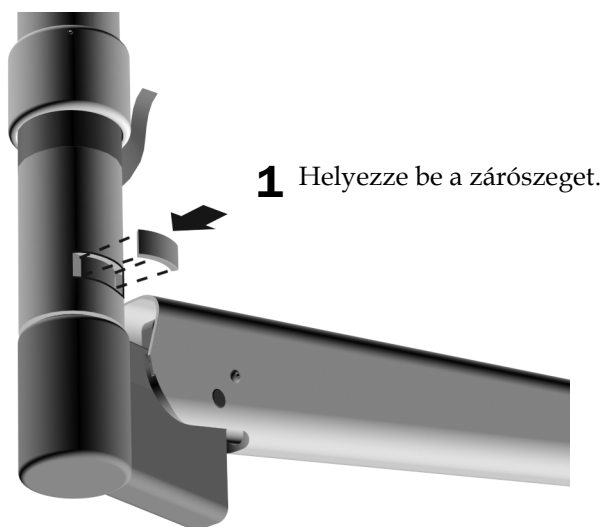


MEGJEGYZÉS Ha a hajlékony kar nem csúszik rá könnyen az oszlopra, ellenőrizze, hogy az elfordulási ütköző egy síkban van-e az oszloppal.



1 Csúsztassa rá a hajlékony kart az oszlopra.

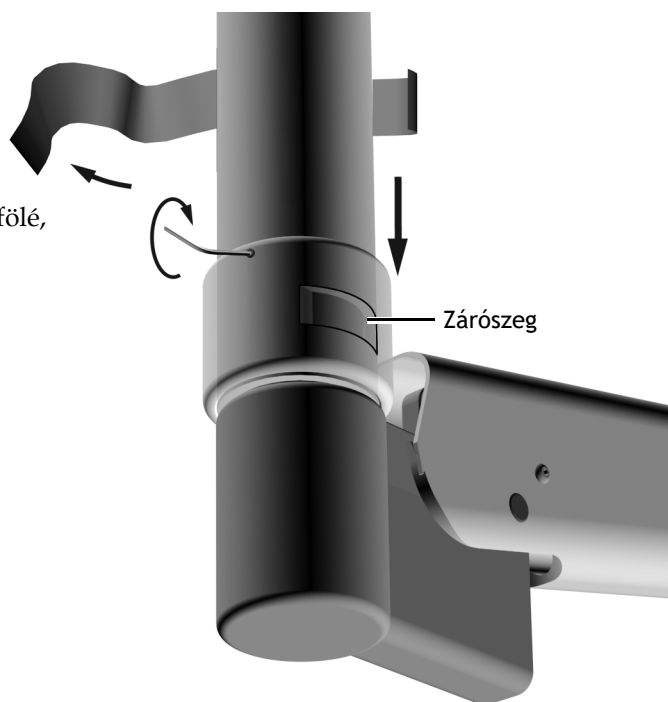
5. teendő.



6. teendő.

1 Távolítsa el a szalagot. Engedje le a gyűrűt a nyílás fölé, hogy az állítócsavar ne a zárószeg felett legyen.

2 Erősen húzza meg az állítócsavart.



7. teendő. Húzza végig a fényt a sínen, hogy meggyőződjön az akadálytalan gördüléséről. Szükség esetén tisztítsa meg a sínt és a kerekeket a törmeléktől.

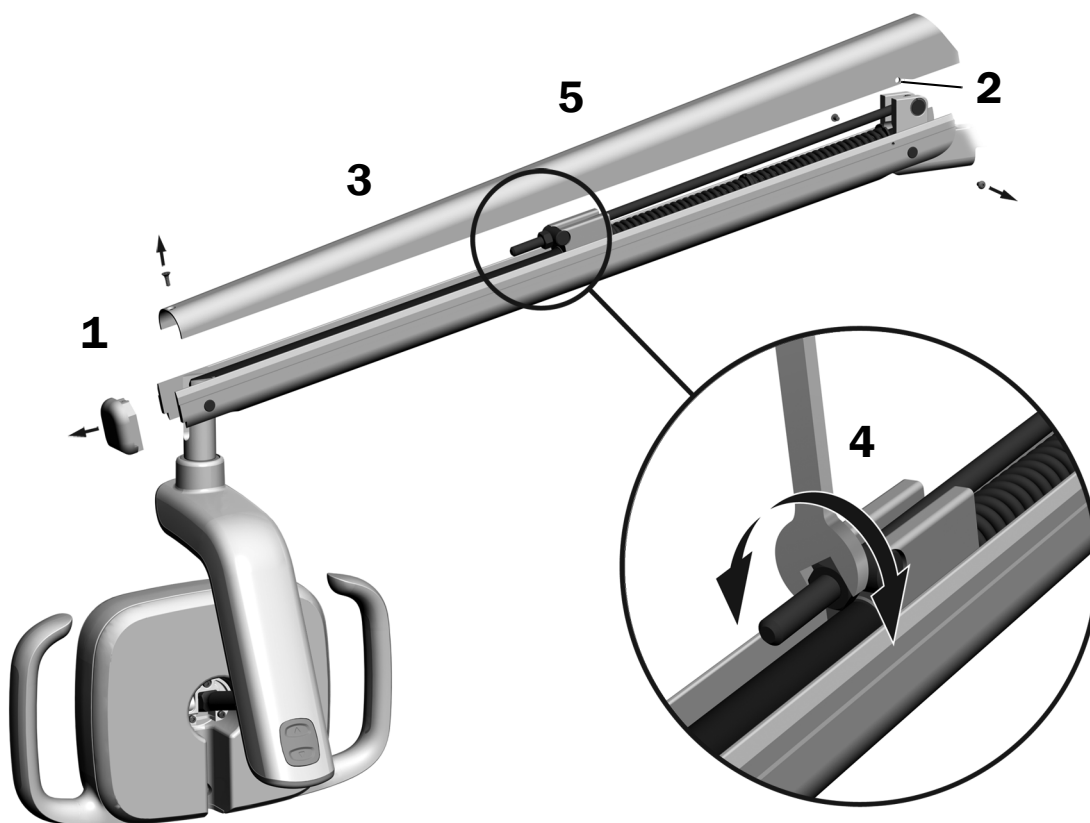
A fény előkészítése és beállítása

A fogászati fény hajlékony karjához tartozó ellensúly beállítása

Ajánlott szerszámok

- Csillagfejű csavarhúzó
- 5/64" méretű imbuszkulcs
- 1/2" méretű kombinált csavarkulcs

1. Vegye le a zárósapkát.
2. Szerelje ki a két csavart, amelyek a burkolatot rögzítik.
3. Vegye le a burkolatot.
4. Állítsa be a csavaranyát a rugó végén.
Ha a fogászati fény felfelé térül, a csavaranyát balra fordítsa el.
Ha a fogászati fény lefelé térül, a csavaranyát jobbra fordítsa el.
5. Igazítsa vissza a burkolatot a hajlékony karra (de még ne rögzítse újra). Ellenőrizze az eltérülést.
6. Az eltérés teljes kiküszöböléséig ismételje a 4. és 5. lépést.



MEGJEGYZÉS Külön rendelhető végkitérés-korlátozó készlet (sz.: 90.1044.00) is felszerelhető, amellyel korlátozni lehet a hajlékony kar felfelé és lefelé irányuló mozgását.

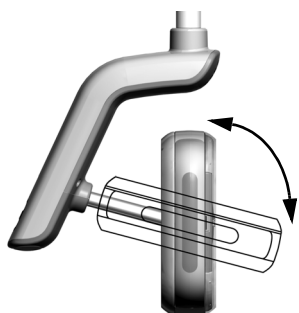
A forgási feszesség beállítása

Vizsgálja meg a fény fejegységének forgási feszességét. Ha beállítást igényel, kövesse a beállítani kívánt feszességtípusra vonatkozó útmutatást.

Ajánlott szerszám

- 7/64" méretű imbuszkulcs

A függőleges feszesség beállítása



- 1** A feszesség a csavar elfordításával állítható be. Jobbra elfordítva nő a feszesség.



A vízszintes és átlós feszesség beállítása

1. teendő.



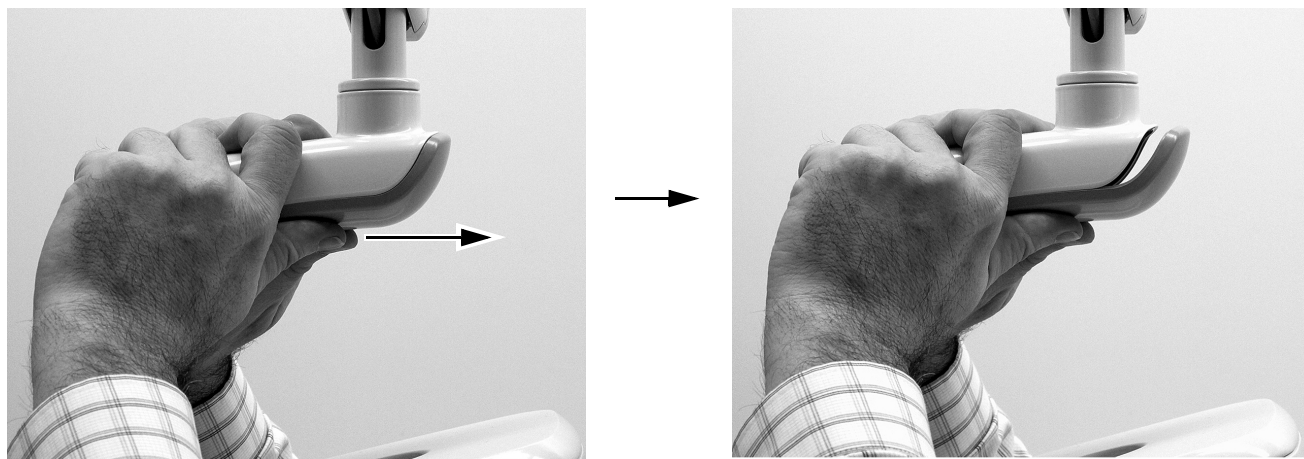
FIGYELMEZTETÉS Áramütésveszély. A burkolatok eltávolítása vagy cseréje közben ügyeljen arra, hogy ne sértse meg a vezetékeket vagy csöveket. A visszahelyezésük után győződjön meg a burkolatok rögzített voltáról.

- 1** Szerelje ki a hajtószervezet burkolatfedelét rögzítő két csavart.



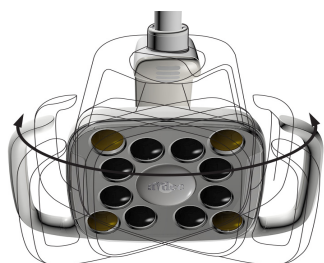
2. teendő.

- 1 A hajtószerkezet burkolatát megragadva a hüvelykujjaival tolja le a fedelet a burkolatról.

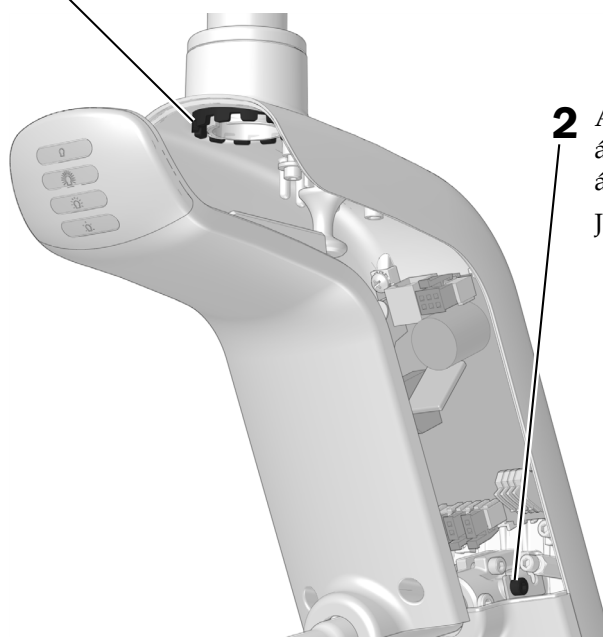


3. teendő.

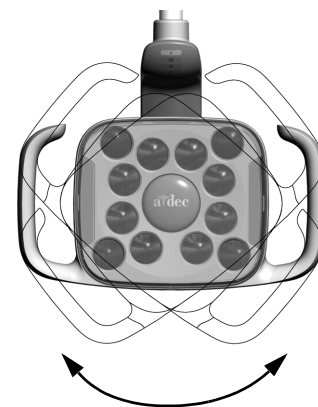
- 1 A vízszintes feszesség a súrlódásállító elfordításával állítható be. Jobbra elfordítva nő a feszesség.



Az 577L modell ábrázolása



- 2 Az átlós feszesség az állítócsavar elfordításával állítható be. Jobbra elfordítva nő a feszesség.



A fény tesztelése

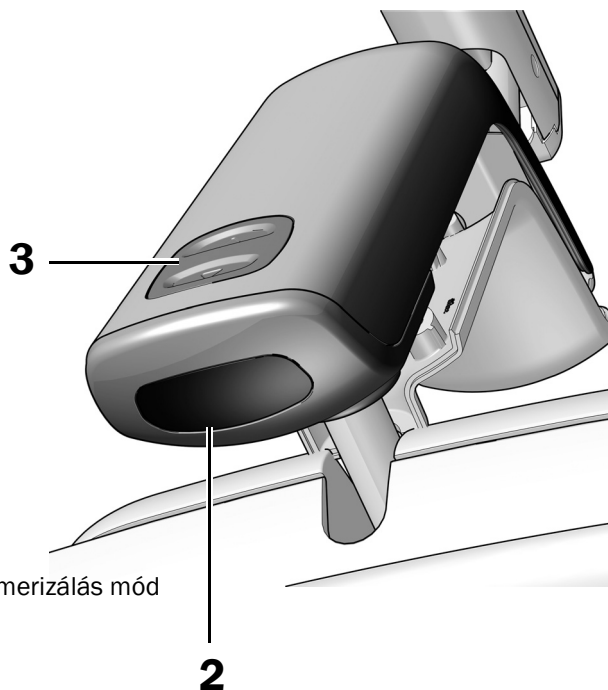
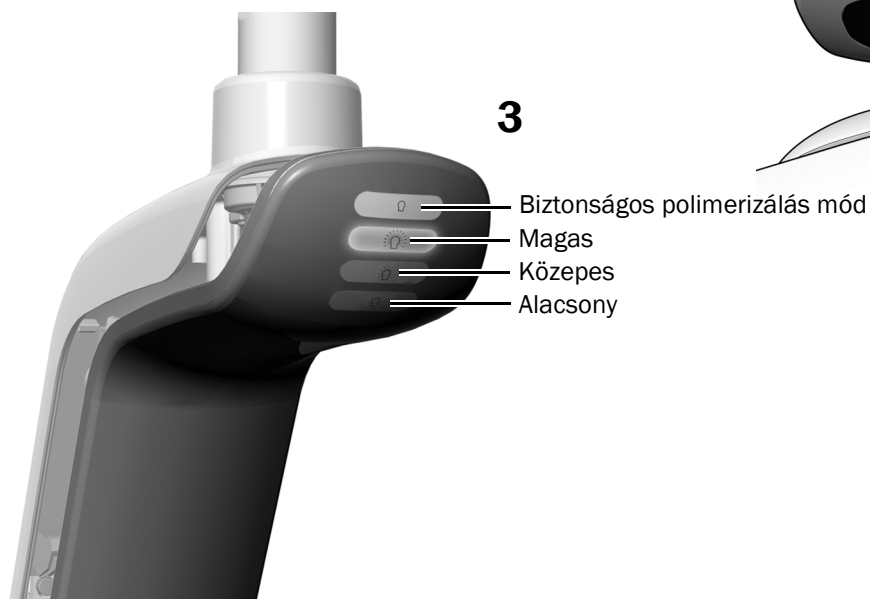
Hajtsa végre a fény modelljének megfelelő eljárásokat:

A fény tesztelése az A-dec 577L fejegységről	18
A fény tesztelése az A-dec 377L fejegységről	19
A fény tesztelése az érintésvezérlőről	19

A fény tesztelése az A-dec 577L fejegységről

1. teendő.

1. Kapcsolja be a rendszer tápellátását.
2. A fény ki-/bekapcsolt állapot közötti váltásának ellenőrzéséhez vigye a kezét néhányszor az érintésmentes be-/kikapcsolás érzékelőjének 76 mm-es (3") körzetébe.
3. Az üzemmód gomb megnyomásával tesztelje a fényt az egyes módokban, és ellenőrizze, hogy a megfelelő fény világít-e a hajtószerkezet burkolatfedelén.
4. Helytelen működés esetén ellenőrizze a vezeték bekötéseket.

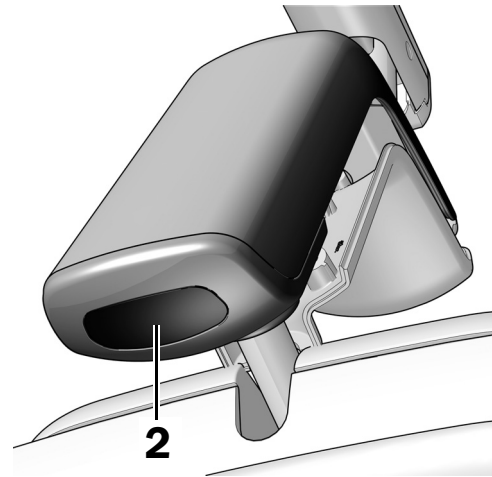


Következő lépés Lásd: „A fény tesztelése az érintésvezérlőről”, 19. oldal.

A fény tesztelése az A-dec 377L fejegységről

1. teendő.

1. Kapcsolja be a rendszer tápellátását.
2. Tesztelje a fényt:
 - **Érintésvezérlő funkcióval ellátott fények** – A fény ki-/bekapcsolt állapot közötti váltásának ellenőrzéséhez vigye a kezét néhányszor az érintésmentes be-/kikapcsolás érzékelőjének 76 mm-es (3") körzetébe.
 - **Érintésvezérlő funkció nélküli fények** – Vigye a kezét néhányszor az érintésmentes be-/kikapcsolás érzékelőjének 76 mm-es (3") körzetébe, és ellenőrizze, hogy a fény végighalad-e a magas-alacsony-kikapcsolt cikluson.
3. Helytelen működés esetén ellenőrizze a vezetékek bekötését.



A fény tesztelése az érintésvezérlőről

Tekintse meg a rendszerének megfelelő vezérlésfelület-típushoz tartozó szakaszt.



MEGJEGYZÉS Az érintésvezérlés szimbólumai és ikonjai az A-dec, Inc. tulajdonát képezik.

DS7/CP5i/CP5 érintésvezérlési felületek



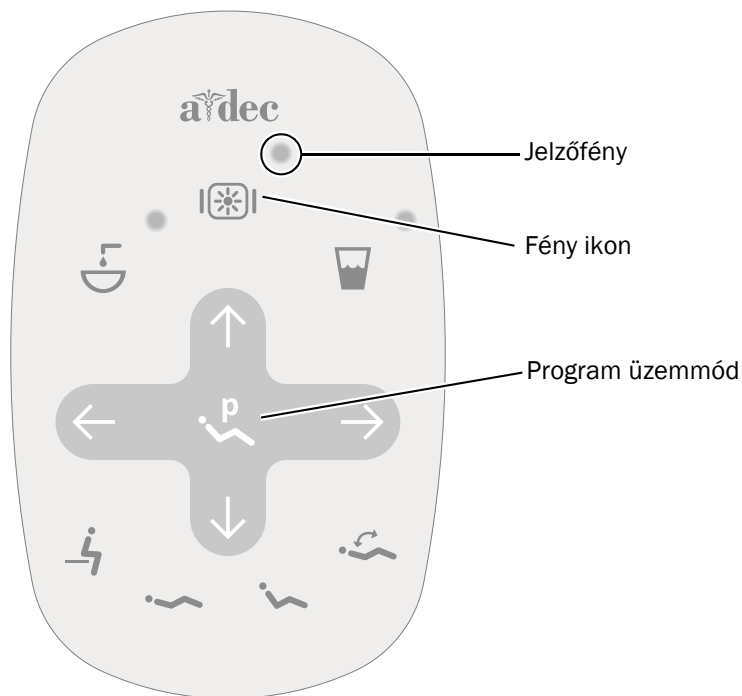
Az érintőképernyő és a vezérlőpanel használatát illetően lásd: *A-dec érintőképernyők és vezérlőpanelek használati útmutatója* (sz.: 86.0857.32), weboldal: a-dec.com/touchscreen-manual.

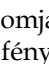


A csatlakozási funkciók konfigurálásához lásd: *A-dec+™ használati útmutató* (sz.: 86.1030.32), weboldal: A-dec.com/connectivity-manual.




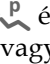

Normál érintőpárna



- 1 Kapcsolja be a rendszer tápellátását.
- 2 Többször nyomja meg és engedje el a  gombot, amellyel ellenőrizheti a fény bekapcsolódását, majd a következő fényerősségi módok közötti váltást: magas, közepes, alacsony és biztonságos polimerizálás mód (577L), illetve magas és kompozit/alacsony mód (377L).



MEGJEGYZÉS Ha a 377L modell kompozit/alacsony módban, illetve az 577L modell biztonságos polimerizálás módban van, az érintőpárna jelzőfénye villog.

- 3 A fény kikapcsolásához nyomja meg hosszan a  gombot.
- 4 Nyomja meg egyszerre hosszan a  és a  gombot, amíg a rendszer sípszóval nem jelzi az automatikus be-/kikapcsolási funkció letiltását vagy engedélyezését.
 - **Egy sípszó** a funkció kikapcsolását jelzi.
 - **Három sípszó** a funkció bekapcsolását jelzi.

A hajtószerkezet burkolatfedelének visszaszerelése



FIGYELMEZTETÉS Áramütésveszély. A burkolatok eltávolítása vagy cseréje közben ügyeljen arra, hogy ne sértse meg a vezetékeket vagy csöveket. A visszahelyezésük után győződjön meg a burkolatok rögzített voltáról.

1. teendő.



- 1** Helyezze el úgy a hajtószerkezet burkolatfedelét, hogy a csapszegfurat illeszkedjen az oszlop köré, majd tenyerével tolja helyére a fedelet.



- 2** Két csavarral rögzítse a burkolatot.

A burkolatok felszerelése

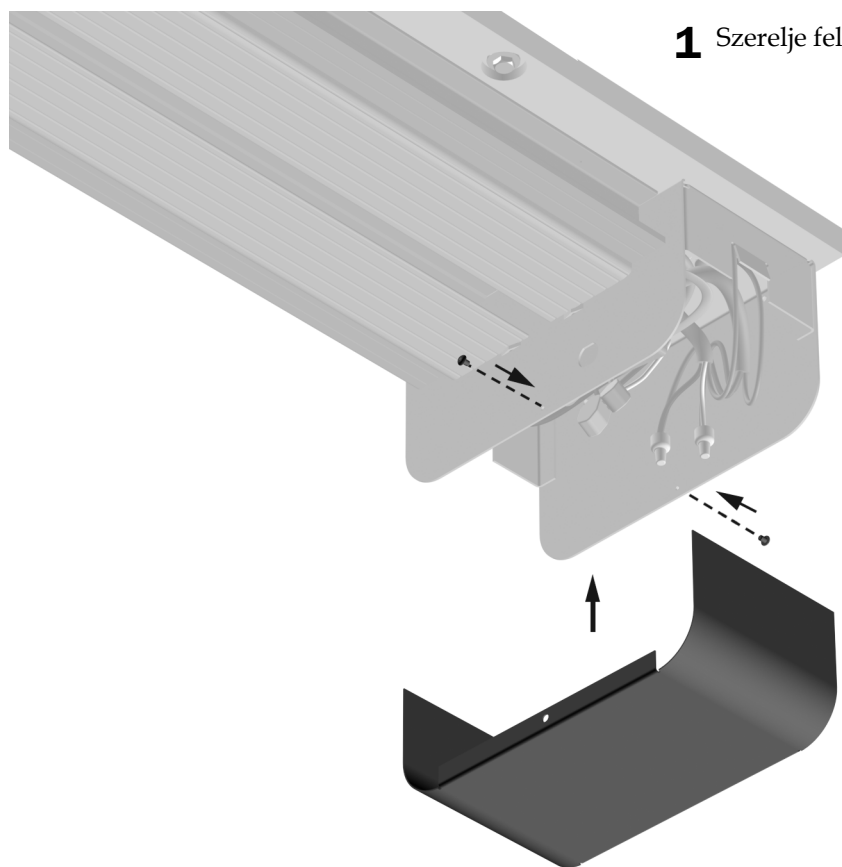
Ajánlott szerszámok

- 5/64" méretű imbuszkulcs
- Csillagfejű csavarhúzó
- Gumikalapács



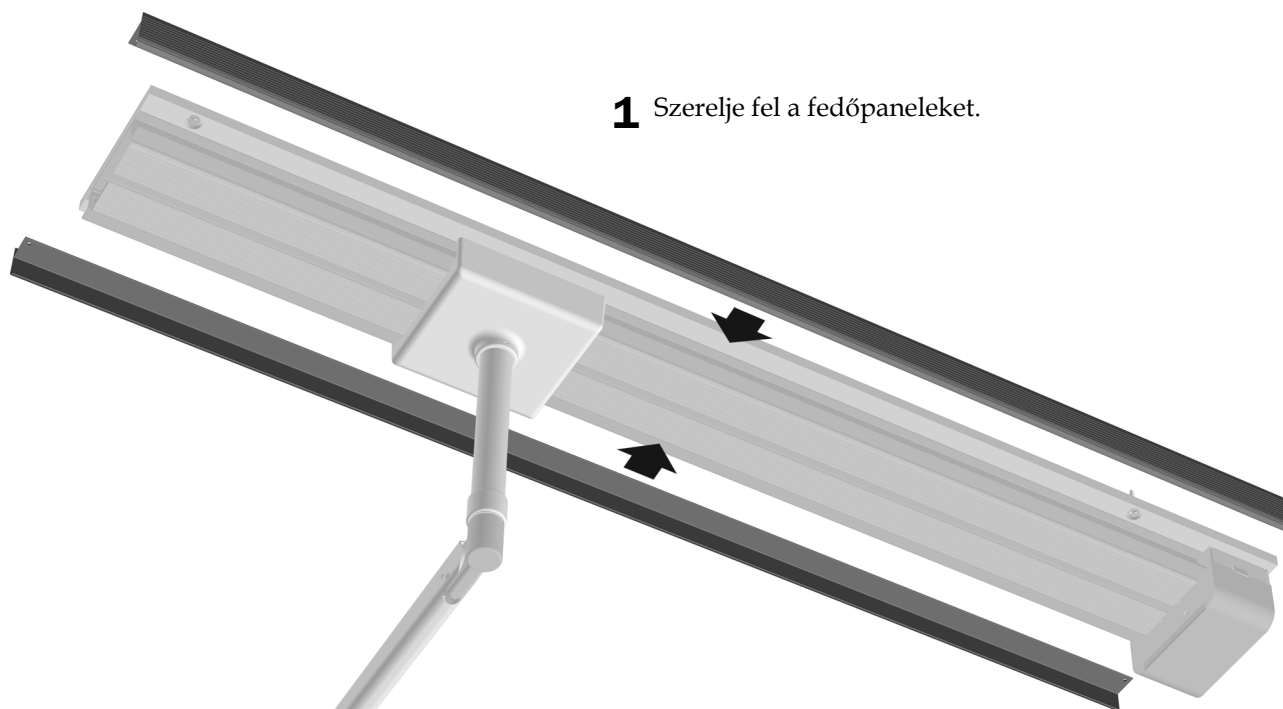
FIGYELMEZTETÉS Áramütésveszély. A burkolatok eltávolítása vagy cseréje közben ügyeljen arra, hogy ne sértse meg a vezetékeket vagy csöveket. A visszahelyezésük után győződjön meg a burkolatok rögzített voltáról.

1. teendő.

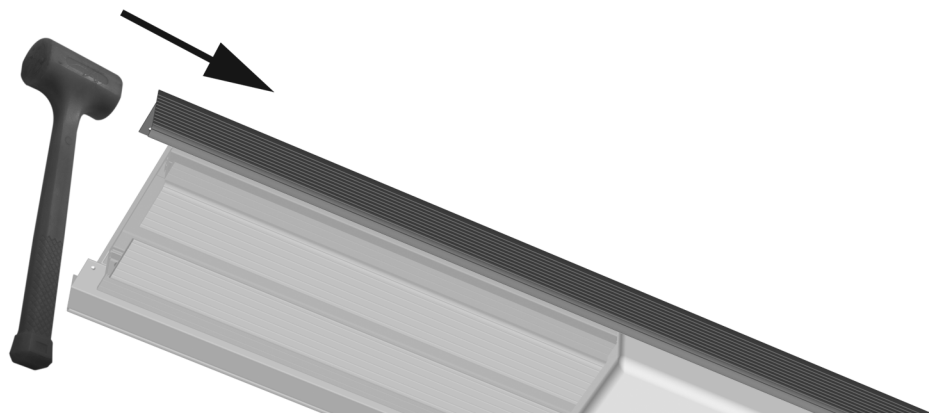


1 Szerelje fel a tápegység burkolatát.

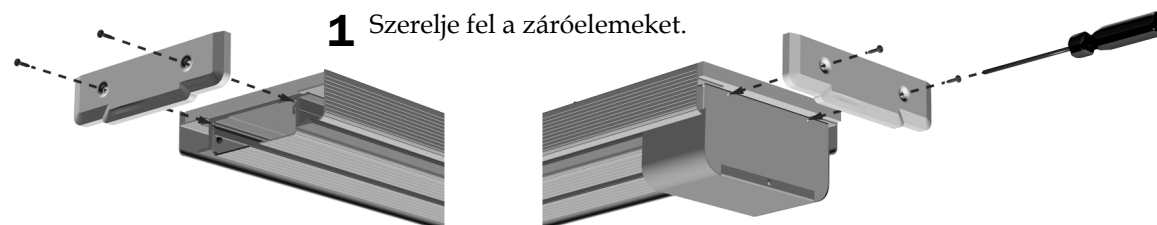
2. teendő.



MEGJEGYZÉS Ügyeljen arra, hogy mindkét fedőpanel illeszkedjen a sínvégekhez. Ha igazítást igényelnek, gumikalapáccsal finoman kopogtassa meg a végüket.



3. teendő.



Szabályozási információk és jótállási tájékoztató

Az előírt szabályozási információkért és az A-dec jótállási tudnivalóiért lásd a *Szabályozási információk, műszaki adatok és jótállási tájékoztató* című dokumentumot (sz.: 86.0221.32), amely a Tájékoztatási központban érhető el: www.a-dec.com.



A dokumentum gyors internetes eléréséhez olvassa be, illetve koppintson vagy kattintson erre a QR-kódra, amely a következő webcímre mutat: a-dec.com/regulatory-guide.

A dokumentumban idézett minden védjegy az adott jogtulajdonos birtokát képezi.



A-dec Központ

2601 Crestview Drive

Newberg, OR 97132, Amerikai Egyesült Államok

Tel.: 1 800 547 1883 az Egyesült Államokban/Kanadában

Tel.: +1 503 538 7478 az Egyesült Államokon/Kanadán kívül

www.a-dec.com

Az A-dec, Inc. nem vállal semmiféle garanciát a jelen dokumentum tartalmát illetően, többek között az értékesíthetőségre és az adott célra való alkalmasságra vonatkozó hallgatóságos jótállást is ideértve.