



A-dec® 377L/577L arbeidslampe for tannbehandling på skinnefeste

INSTALLASJONSVEILEDNING



Produktmodeller og -versjoner som dette dokumentet dekker

Modeller	Versjoner	Beskrivelse
377L/577L	A	Arbeidslampe for tannbehandling

Før du begynner



FORSIKTIG For å unngå skade kreves det to personer for å installere skinnelampen.

Ikke fjern skinnen fra spikerslaget i taket.

Klargjøre taket



ADVARSEL Monteringskonstruksjoner må være utformet for å tåle en statisk belastning på minst 91 kg (200 pund). Rådfør deg med en lisensiert fagperson, dvs. bygningsingeniør eller arkitekt etter behov. Forsikre deg om at alle installasjoner følger lokale regelkrav.

Anbefalte verktøy

- Drill og 3/16" bor

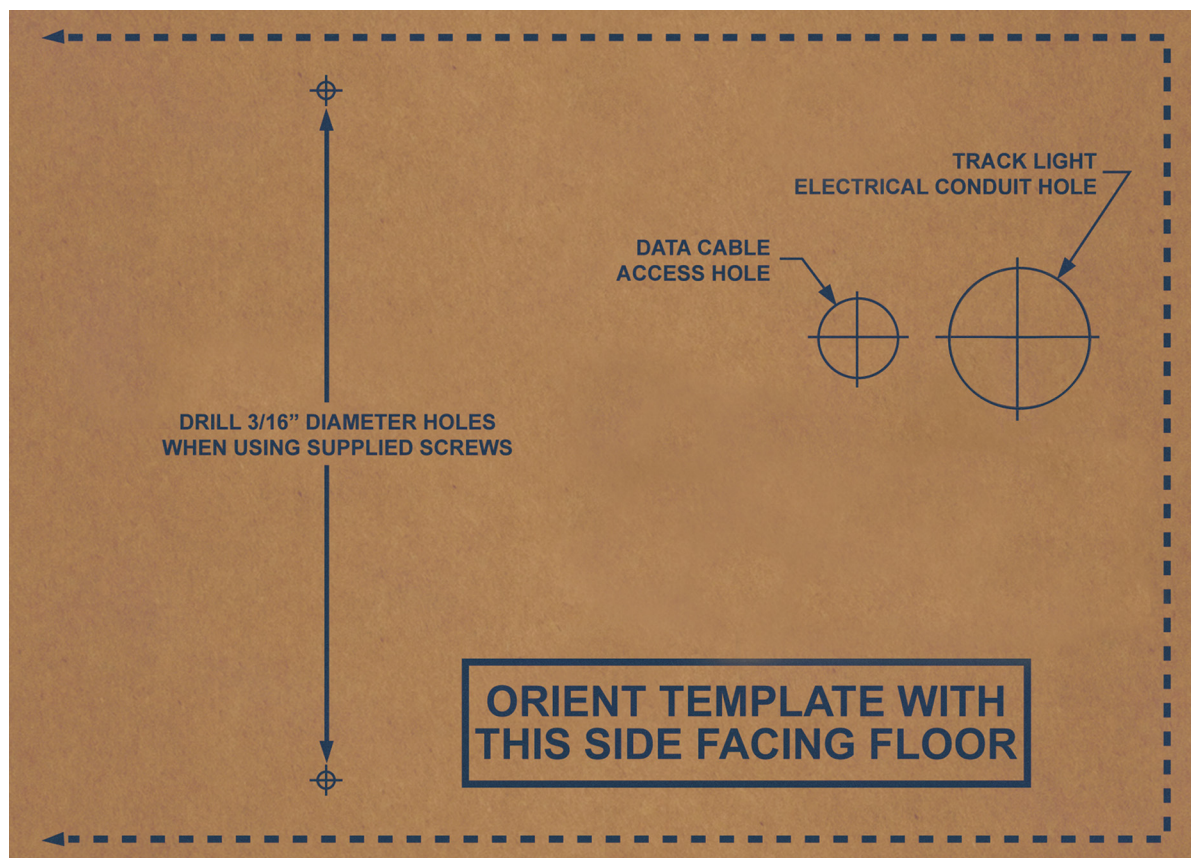
Se nærmere på driftsplanen for å bestemme installasjonsstedet.

Oppgave 1. Bestem himlingsbjelkenes plassering.



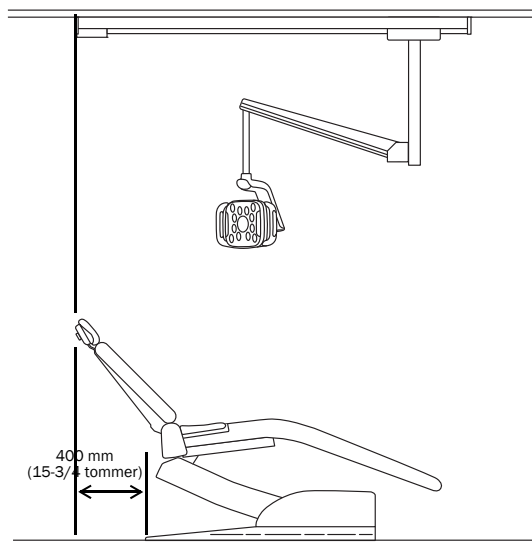
MERK Les fullstendig gjennom neste oppgave før du gjør noe.

Oppgave 2. Bruk malen som er trykt på fraktesken til å markere hvor du skal bore hullene for monteringsboltene, stikkledningen for strøm og datakabelen. Hvis fraktesken ikke er tilgjengelig, kan du kontakte kundeservice hos A-dec for å bestille *Mal for A-dec arbeidslampe for tannbehandling med skinnefeste* (delenr. 86.0736.00).

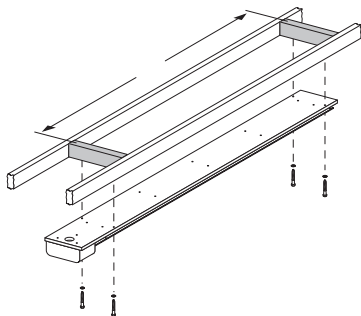


Mal på fraktesken

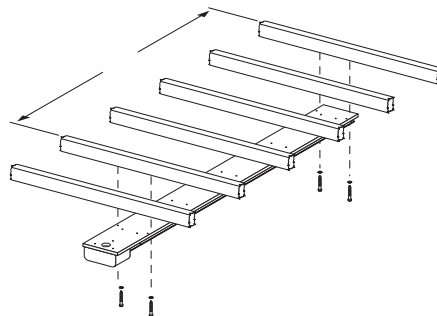
Plasser malen med strømforsyningshuset 400 mm (15-3/4 tommer) fra kanten på stolens bæreplate.



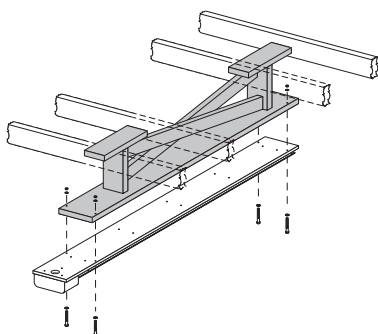
Skrueene må monteres i minst 63,5 mm (2-1/2 tommer) heltre. Hvis installasjonen krever en annen plassering av monteringshullene, endrer du takets underkonstruksjon slik at den passer til installasjonen.



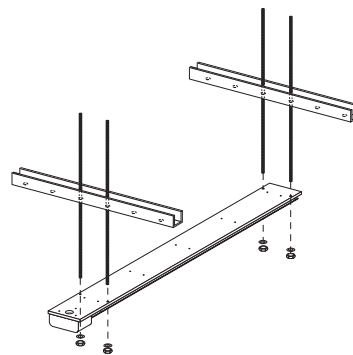
Ny konstruksjon



Eksisterende konstruksjon



Oppheng i himling, trestruktur



Oppheng i himling, metallstruktur

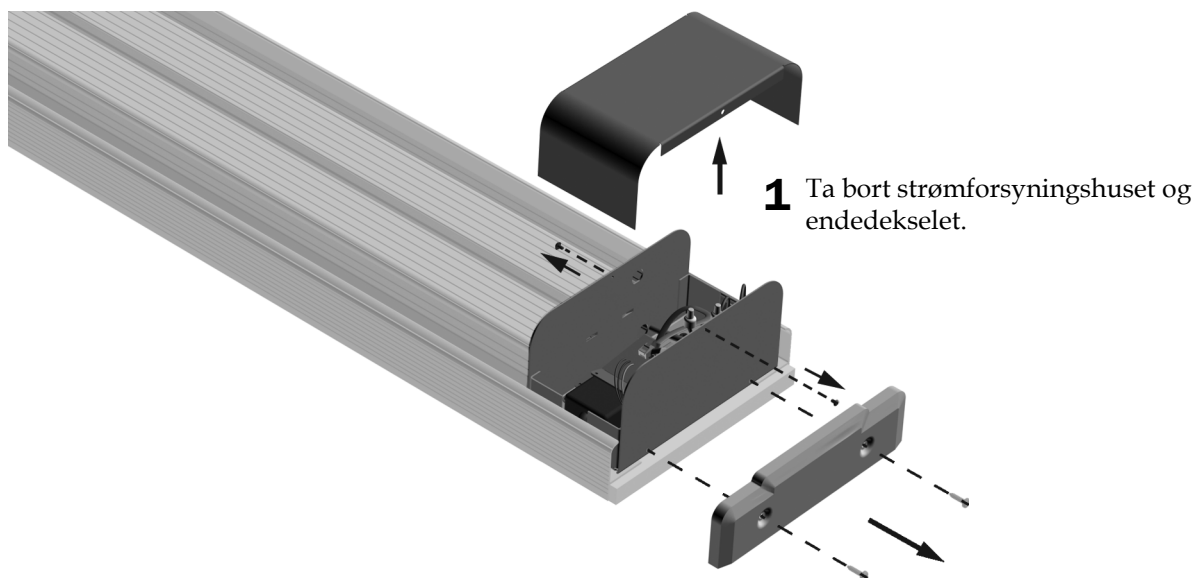
Oppgave 3. Bruk et 3/16" bor til å bore de forborede monteringshullene. Bor hullene for stikkledningen for strøm og datakabelen.

Installere skinnen

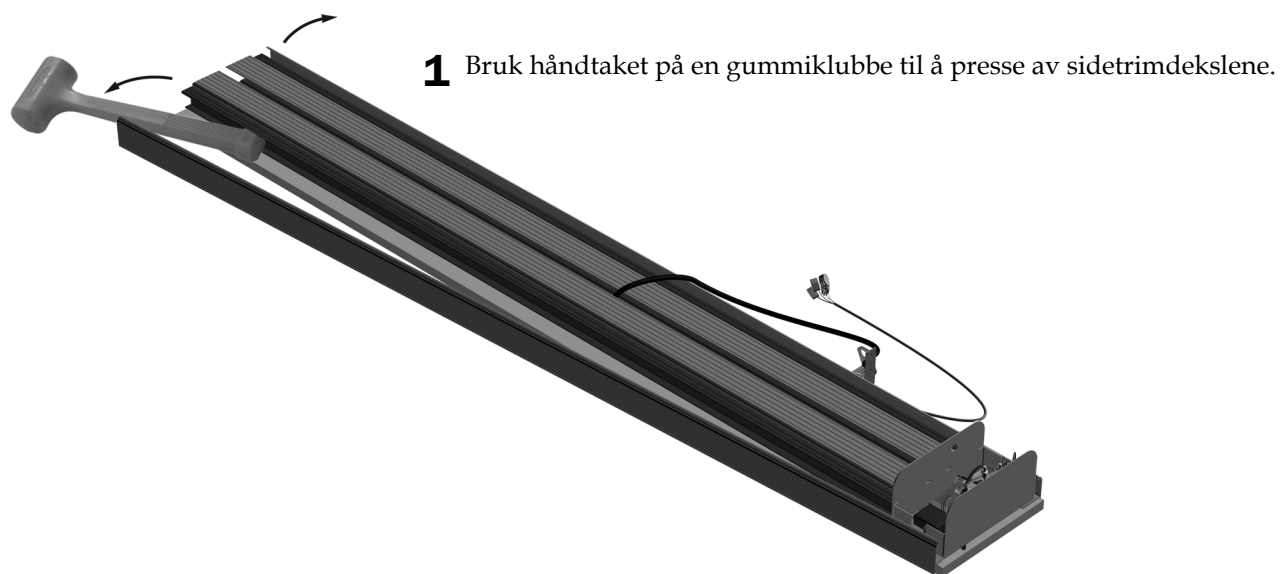
Anbefalte verktøy

- Gummiklubbe
- 5/64" unbrakonøkkel
- Stjerneskrutrekker
- 7/16" pipe og skraller
- Vater

Oppgave 1.



Oppgave 2.

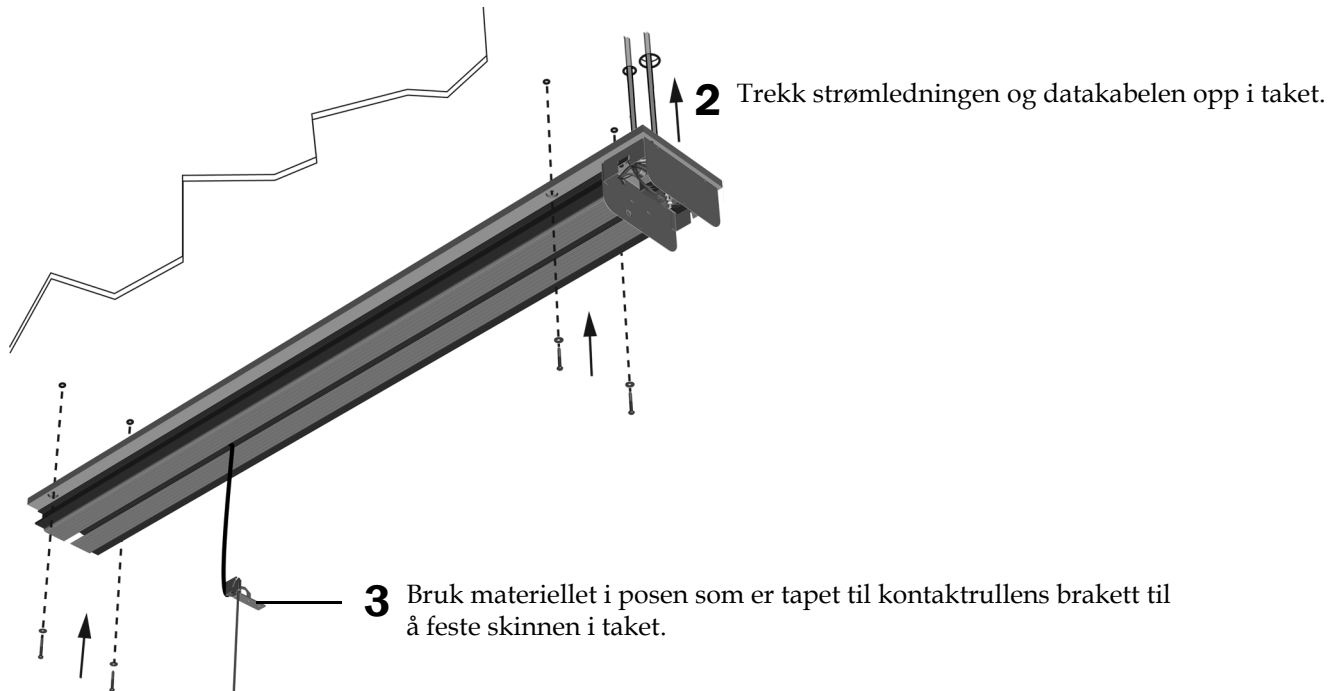


Oppgave 3.

- 1 Plasser skinnen der du boret de forborede hullene.

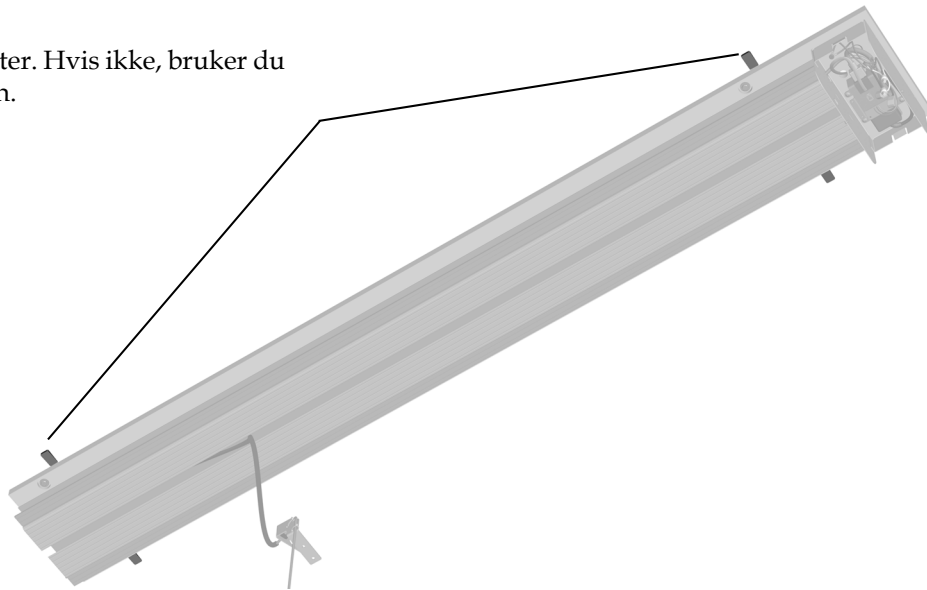


MERK Hvis enden av skinnen uten strømforsyning er nærmere en vegg enn 241 mm (9-1/2 tommer), må kontaktrull- og stolpeenheten installeres i skinnen før du installerer skinnen. Disse instruksjonene begynner på neste side.



Oppgave 4.

- 1 Kontroller at skinnen er i vater. Hvis ikke, bruker du mellomlegg for å justere den.



Installere kontaktrullen

Feste stolpen

Anbefalte verktøy

- Stjerneskrutrekker
- 3/32" unbrakonøkkel

Oppgave 1.

- 1** Trekk lampekabelen gjennom kontaktrullen.
- 2** Bruk to skruer for å feste braketten til kontaktrullen.

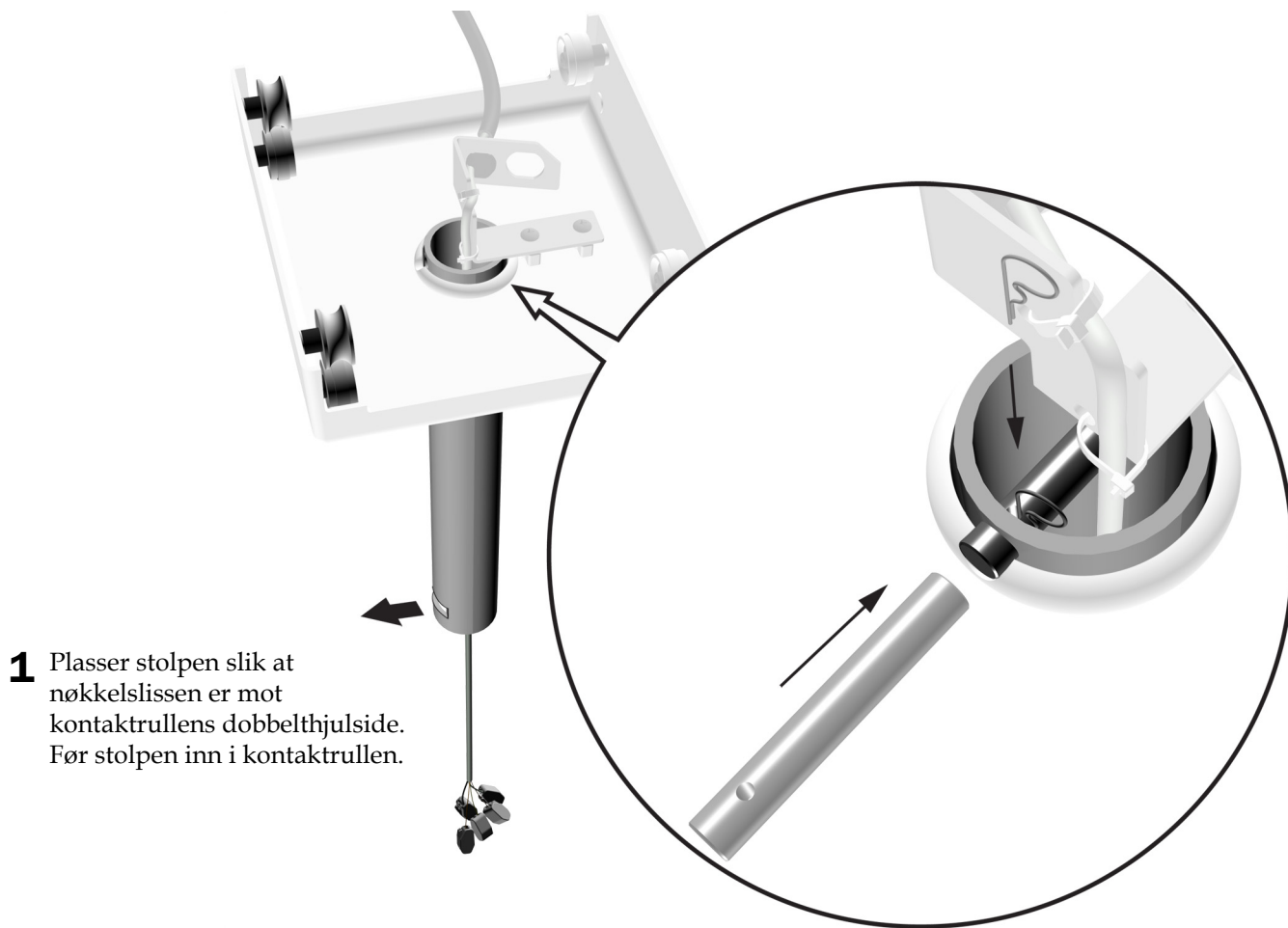


- 3** Plasser stolpen slik at enden med nøkkelslissen vender mot gulvet. Trekk lampekabelen gjennom stolpen.



RÅD Knytt en slangebit til kabelen slik at du enkelt kan trekke den gjennom stolpen.

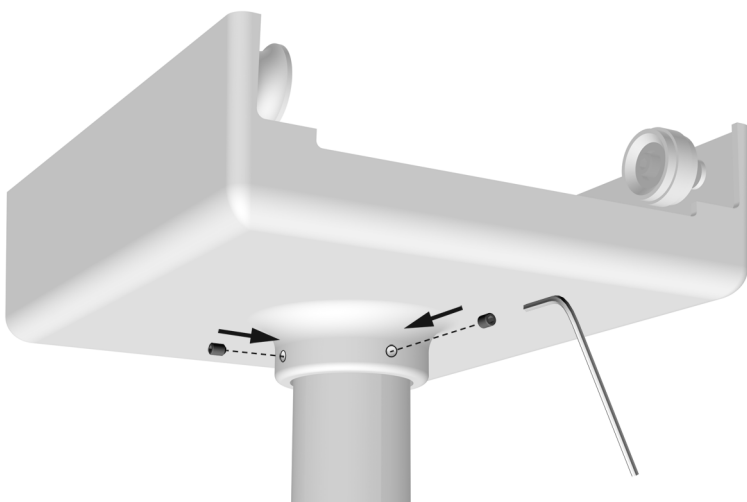
Oppgave 2.



1 Plasser stolpen slik at nøkkelslissen er mot kontaktrullens dobbelthjulside. Før stolpen inn i kontaktrullen.

2 Før inn krysspinnen slik at enden med et hull er plassert bort fra braketten. Før inn krysspennesplinten.

Oppgave 3.



1 Installer settskruene, og sørg for at de sitter godt fast.

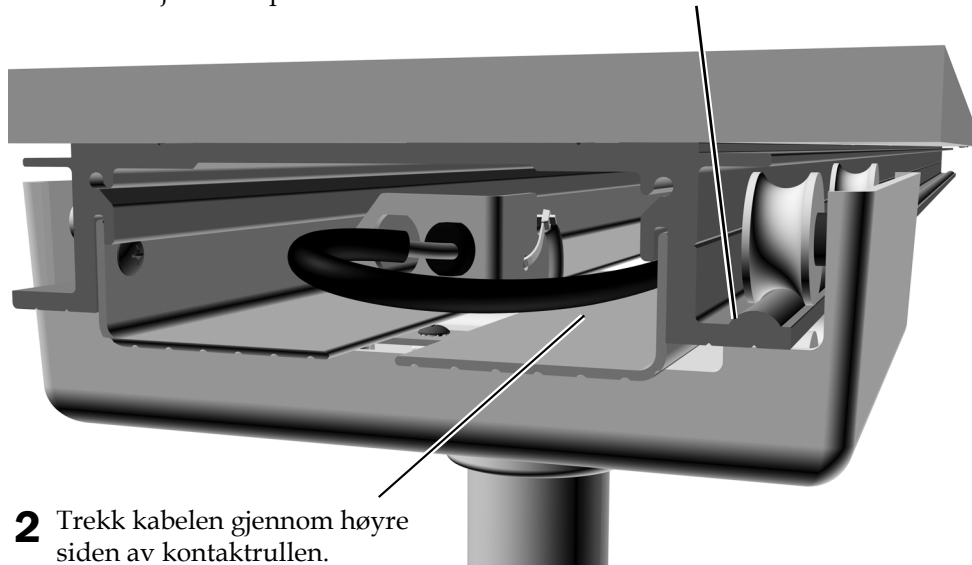
Feste kontaktrulleenheten

Anbefalt verktøy

- 5/32" unbrakonøkkel

Oppgave 1.

- 1** På enden av skinnen som vender borte fra strømforsyningen, fører du kontaktrulleenheten delvis inn slik at dobbelthjulene er på siden med skinnen som har en rille.



- 2** Trekk kabelen gjennom høyre siden av kontaktrullen.

- 3** Skyv kontaktrullen helt inn på sporet.

Oppgave 2.



- 1** Installer stopperne.

- 2** Installer gummistøtdemperne.

Koble til datakabelen



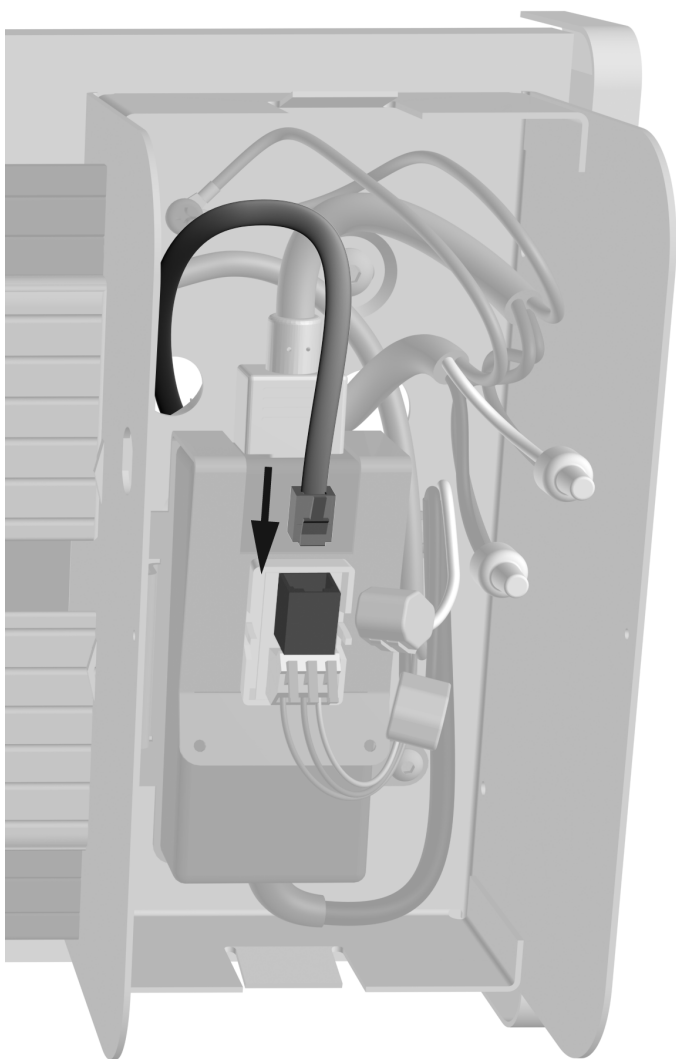
ADVARSEL Hvis ikke du slår av eller kobler fra strømmen før du begynner, kan produktet bli skadet, og det kan føre til alvorlige personskader eller død.



OBS! Kretskort er følsomme for statisk elektrisitet. Ta forholdsregler mot elektrostatisk utladning (ESD) før du tar på et kretskort eller kobler kretskortet til eller fra. Kretskort skal bare installeres av en elektriker eller utdannet serviceperson.

1. Slå av strømmen til systemet før du begynner på installasjonen.

Oppgave 1.



- 1** Koble til datakabelen.

Koble til nettstrømmen



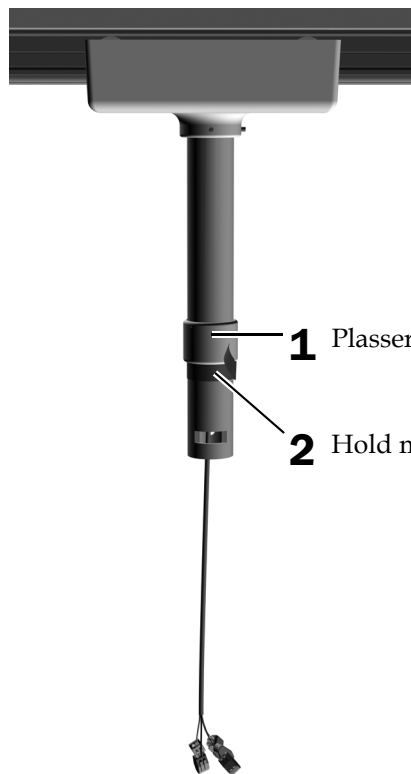
FORSIKTIG Elektrisk ledningsnett (100–240 V AC) må installeres av en autorisert elektriker eller annet utdannet personell i henhold til lokale regler og forskrifter.

Installere svanehals- og lampehodeenheten

Anbefalte verktøy

- 1/16", 5/32" og 5/16" unbrakonøkkel
- Maskeringstape
- Stjerneskrutrekker

Oppgave 1.

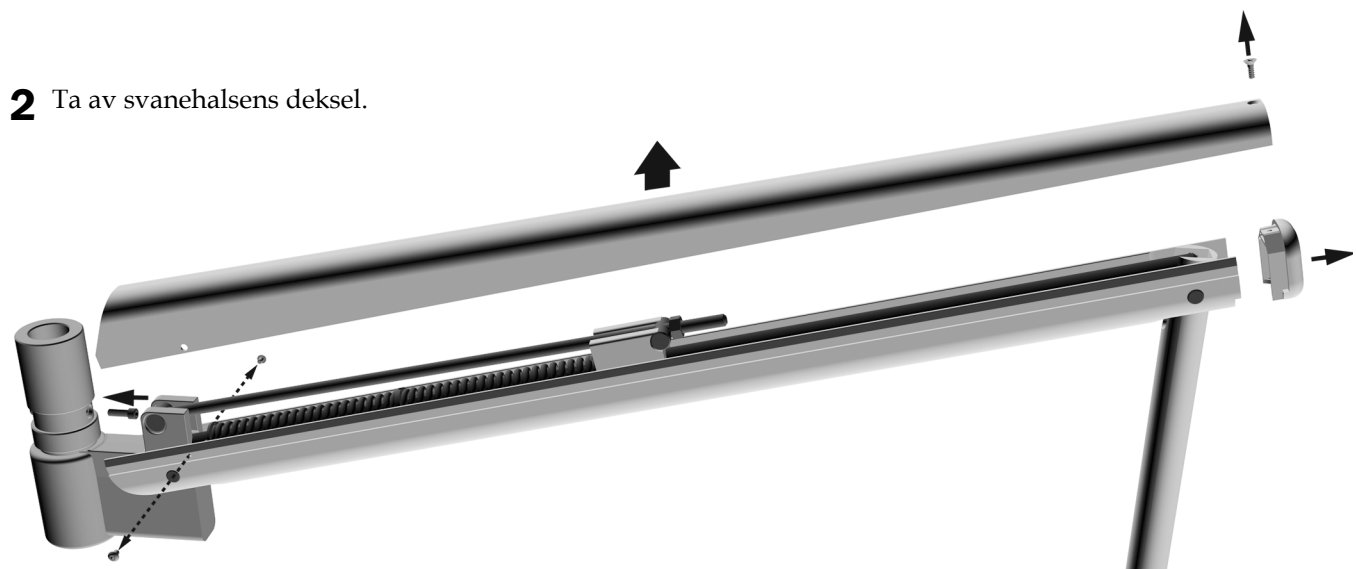
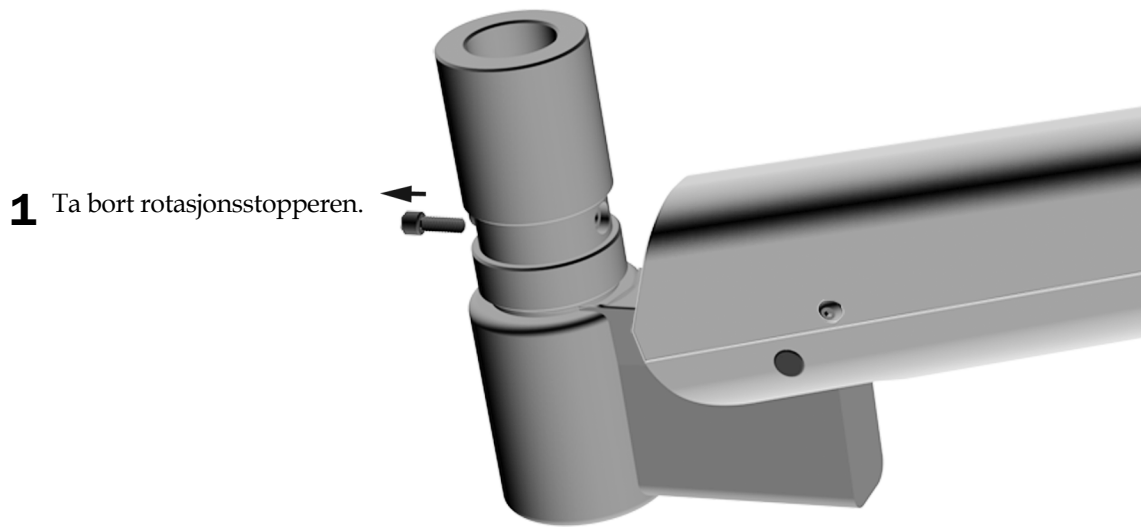


1 Plasser stolpemuffen med settskruen mot toppen.

2 Hold muffen på plass med en ring av tape.

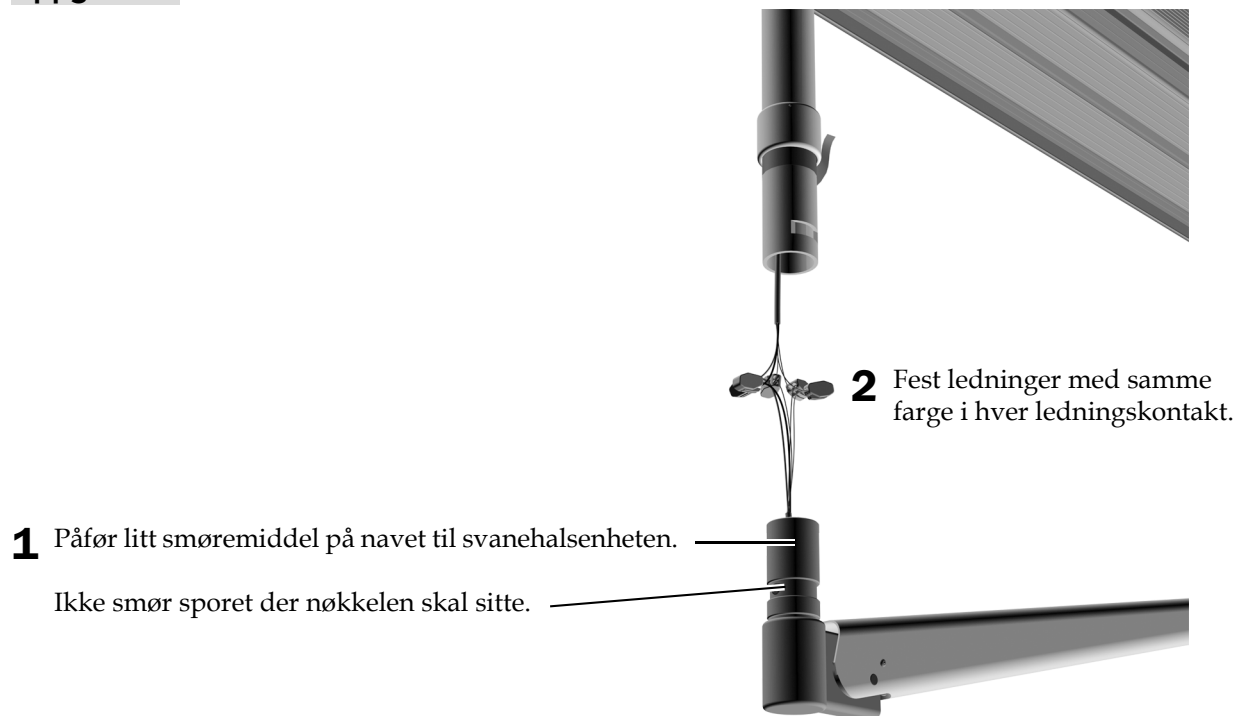
Oppgave 2.

Valgfritt – bare for venstrehendte tannleger



3 Installer rotasjonsstopperen i hullet over svanehalsen.

Oppgave 3.



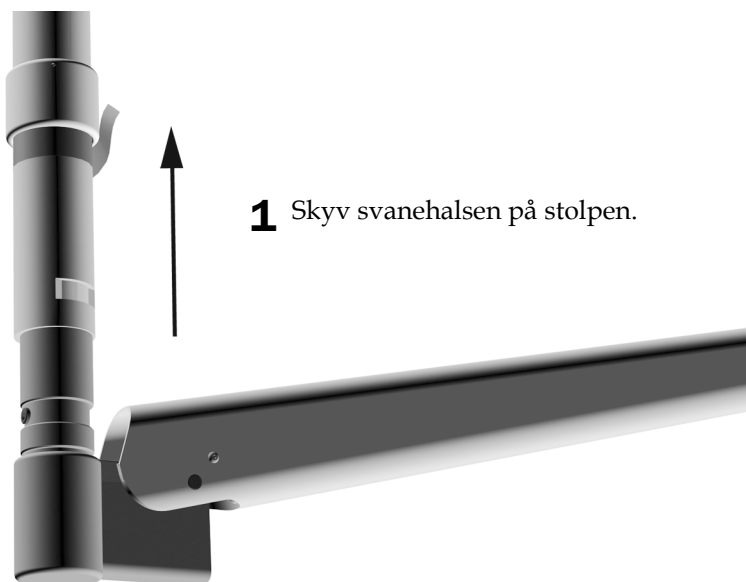
Oppgave 4.



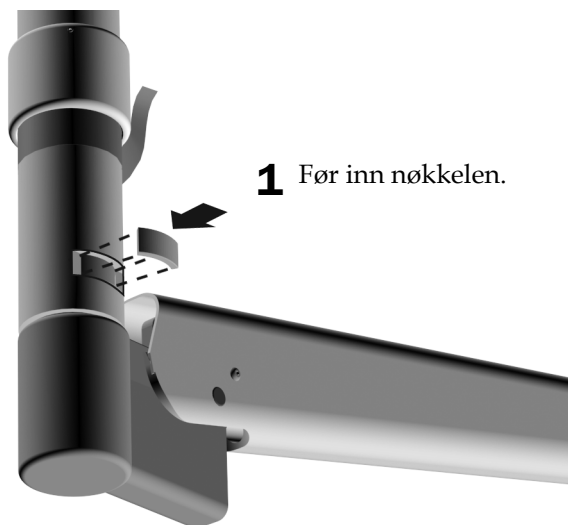
FORSIKTIG Pass på at ledningene og ledningskontaktene ikke setter seg fast i nøkkelslissen når du skyver svanehalsen på stolpen.



MERK Hvis svanehalsen ikke glir enkelt på stolpen, kan du kontrollere om rotasjonsstopperen er i flukt med stolpen.

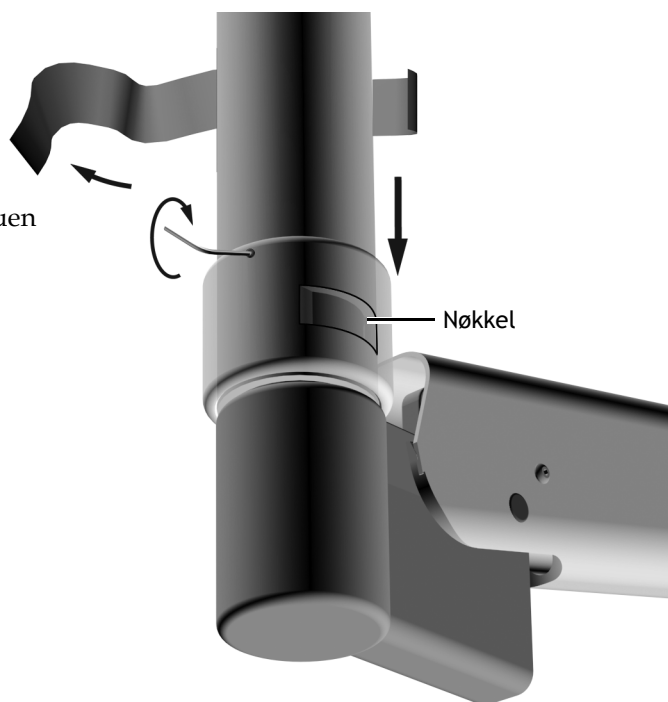


Oppgave 5.



Oppgave 6.

- 1 Fjern tapen. Senk muffen over slissen slik at settskruen ikke er over nøkkelen.
- 2 Trekk settskruen godt til.



- 3 Oppgave 7. Flytt lampen langs skinnen for å forsikre deg om at den beveger seg problemfritt. Ved behov rengjør du skinnen og hjulene for å fjerne smuss.

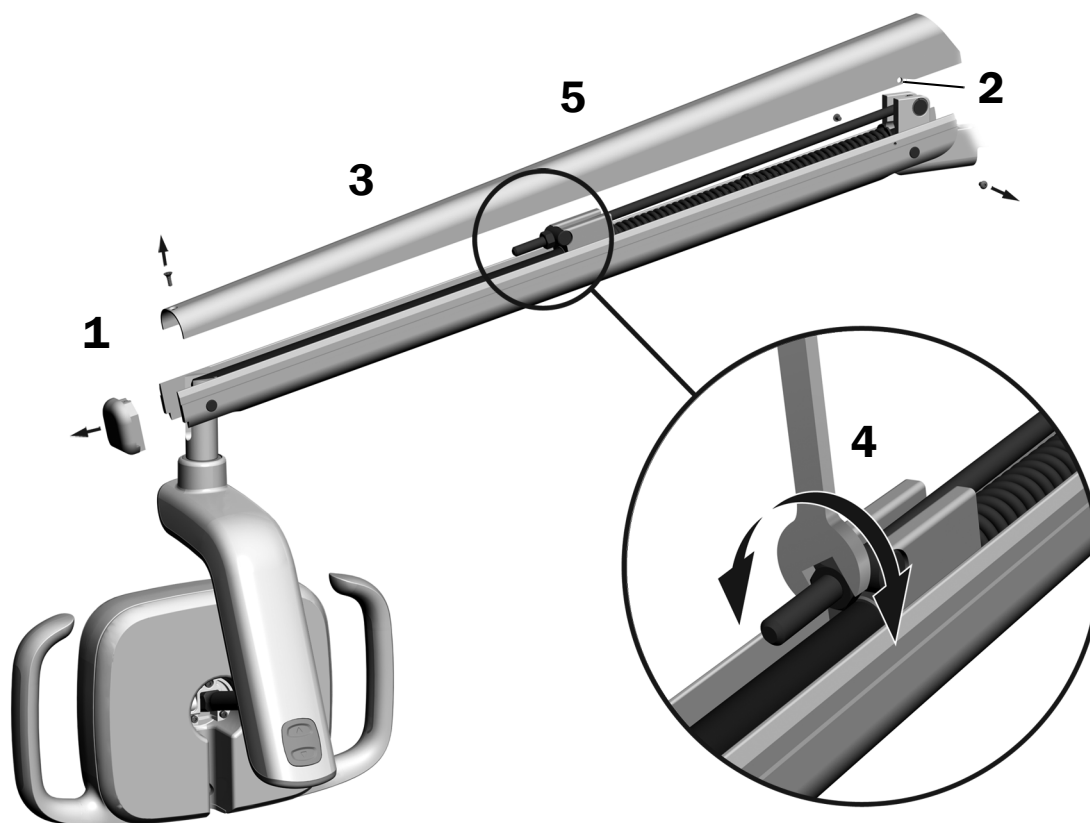
Klargjøre og justere lampen

Justere motvekten til svanehalsen på arbeidslampen for tannbehandling

Anbefalte verktøy

- Stjerneskrutrekker
- 5/64" unbrakonøkkel
- 1/2" kombinasjonsnøkkel

1. Ta av endedekselet.
2. Fjern de to skruene som holder dekselet på plass.
3. Ta av dekselet.
4. Juster mutteren i enden av fjæren.
Hvis det er slark i arbeidslampen for tannbehandling oppover, vrir du mutteren mot klokken.
Hvis det er slark i arbeidslampen for tannbehandling nedover, vrir du mutteren med klokken.
5. Sett dekselet tilbake på svanehalsen (men ikke fest det enda). Kontroller med tanke på slark.
6. Gjenta trinn 4 og 5 til all slark er borte.



MERK Et valgfritt sett med endestopp (delenr. 90.1044.00) kan installeres for å begrense svanehalsens bevegelse oppover og nedover.

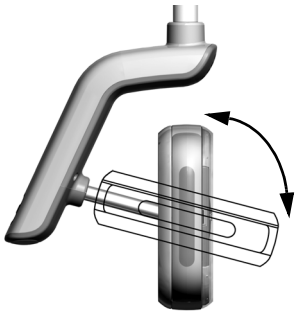
Justere rotasjonsspenningen

Test lampehodets rotasjonsspenning. Hvis den må justeres, følger du instruksjonene for typen spenning du skal justere.

Anbefalt verktøy

- 7/64" unbrakonøkkel

Justere den vertikale spenningen



- 1 Vri skruen for å justere spenningen. Med klokken øker spenningen.



Justere den horisontale og diagonale spenningen

Oppgave 1.



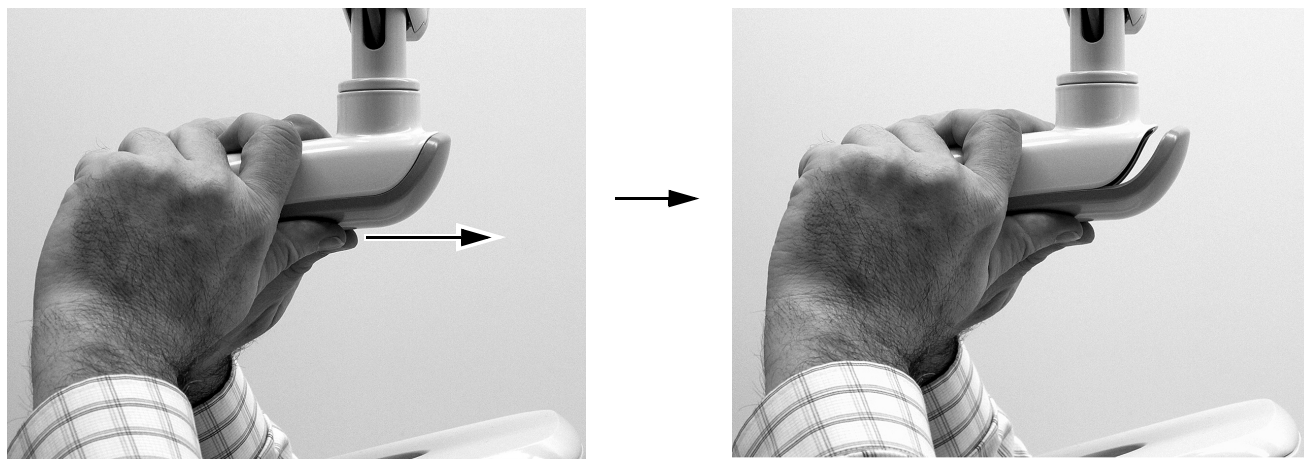
ADVARSEL Fare for støt. Når du fjerner eller setter dekslene tilbake på plass, må du passe på at du ikke skader ledninger eller rør. Bekreft at dekslene sitter godt fast når du har satt dem tilbake på plass.

- 1 Fjern de to skruene som fester dekselet til driverhuset.



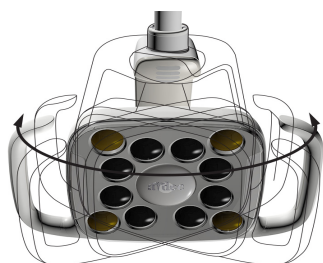
Oppgave 2.

- 1 Ta tak i driverhuset, og bruk tomlene til å skyve dekselet til driverhuset bort fra driverhuset.

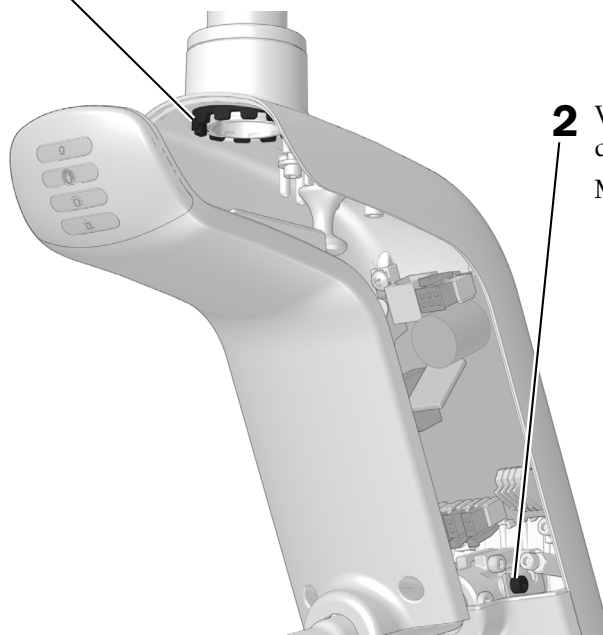


Oppgave 3.

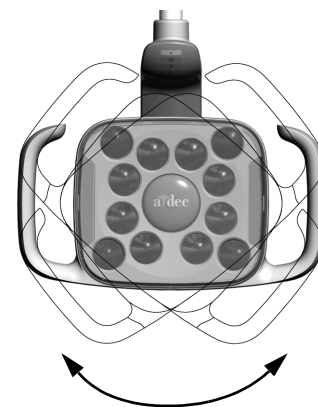
- 1 Juster den horisontale spenningen ved å rotere friksjonsjusteringen. Med klokken øker spenningen.



Her vises 577L



- 2 Vri settskruen for å justere den diagonale spenningen. Med klokken øker spenningen.



Teste lampen

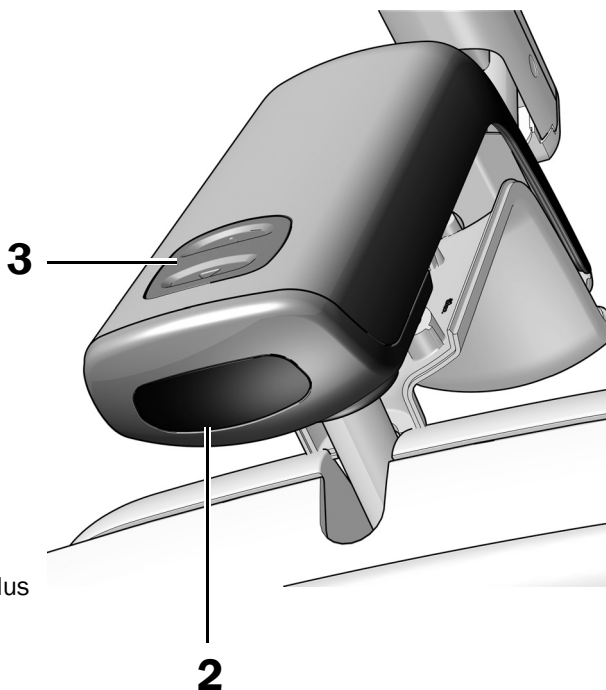
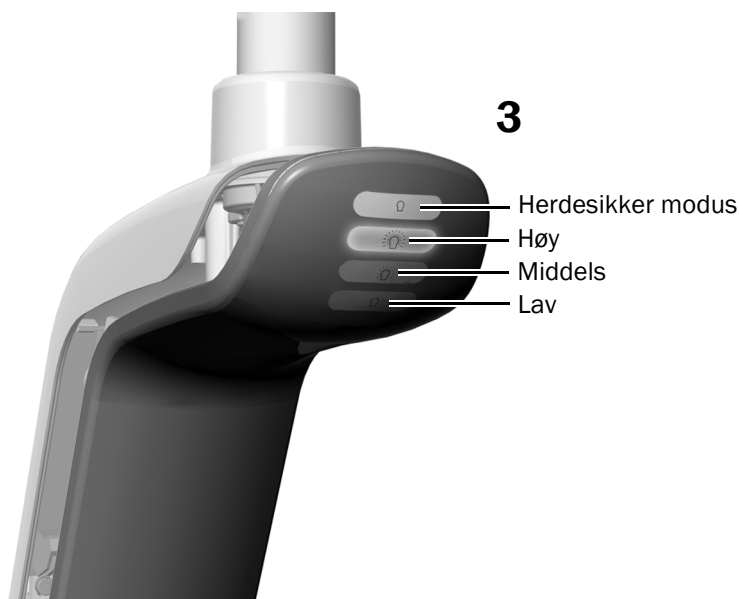
Utfør prosedyrene som er beregnet på lampen din:

Teste lampen fra A-dec 577L-lampehodet	18
Teste lampen fra A-dec 377L-lampehodet	19
Teste lampen fra berøringskontrollen	19

Teste lampen fra A-dec 577L-lampehodet

Oppgave 1.

1. Slå på strømmen til systemet.
2. Hold hånden innenfor 76 mm (3 tommer) fra den berøringsfrie av/på-sensoren flere ganger for å bekrefte at lampen veksler mellom av og på.
3. Trykk på modusknappen for å teste lampen i hver modus, og bekreft at riktig lyskilde på dekselet til driverhuset tennes.
4. Hvis lampen ikke fungerer som den skal, kontrollerer du ledningstilkoblingene.

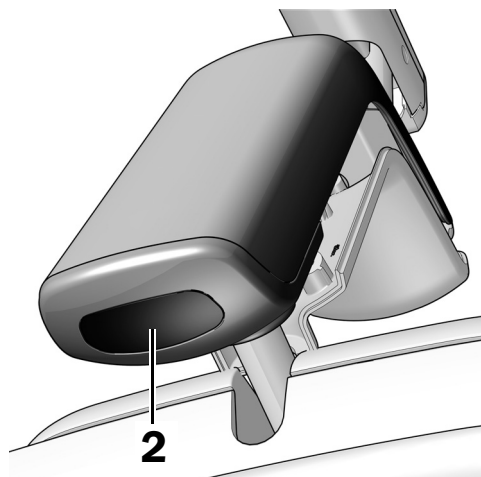


Neste trinn Se "Teste lampen fra berøringskontrollen" på side 19.

Teste lampen fra A-dec 377L-lampehodet

Oppgave 1.

1. Slå på strømmen til systemet.
2. Teste lampen:
 - **Lamper med berøringskontroll** – Hold hånden innenfor 76 mm (3 tommer) fra den berøringsfrie av/på-sensoren flere ganger for å bekrefte at lampen veksler mellom av og på.
 - **Lamper uten berøringskontroll** – Hold hånden innenfor 76 mm (3 tommer) fra den berøringsfrie av/på-sensoren, og bekreft at lampen går gjennom syklusen høy-lav-av.
3. Hvis lampen ikke fungerer som den skal, kontrollerer du kabeltilkoblingene.



Teste lampen fra berøringskontrollen

Se avsnittet for typen kontrollgrensesnitt på systemet ditt.



MERK Berøringskontrollens symboler og ikoner er patenterte av A-dec, Inc.

DS7-/CP5i-/CP5-berøringskontroller



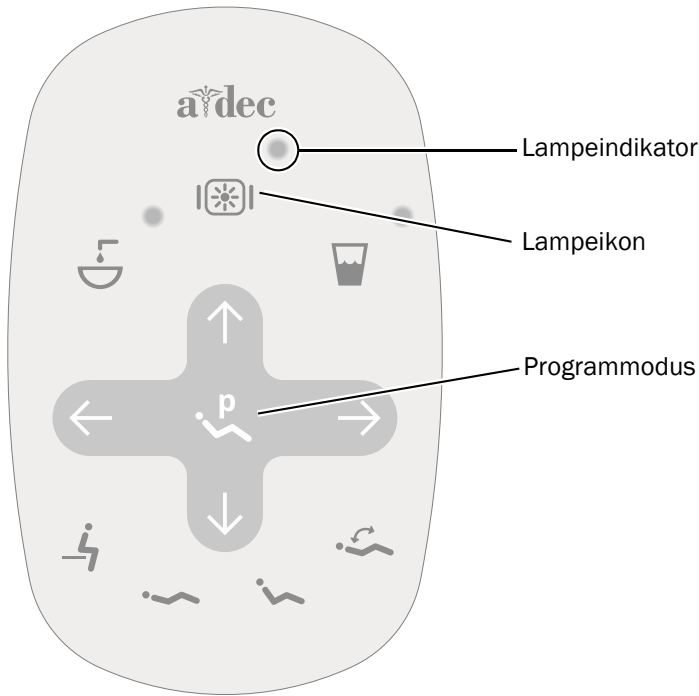
Du finner informasjon om hvordan du bruker berørings skjerm og kontrollplater i *Bruksanvisning for A-dec -berørings skjerm og -kontrollplater* (delenr. 86.0857.33) på a-dec.com/touchscreen-manual.

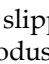


Du finner informasjon om hvordan du konfigurerer tilkoblingsfunksjoner i *Bruksanvisning for A-dec+™* (delenr. 86.1030.33) på A-dec.com/connectivity-manual.




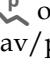

Standard styreplate



- 1 Slå på strømmen til systemet.
- 2 Trykk på og slipp  gjentatte ganger for å bekrefte at lampen slår seg på og veksler mellom intensitetsmodusene: høy, middels, lav og herdesikker modus (577L) eller høy og kompositt/lav modus (377L).



MERK Når 377L er i kompositt/lav modus eller 577L er i herdesikker modus, blinker lampeindikatoren på styreplaten.

- 3 Trykk på og hold inne  for å slå av lampen.
- 4 Trykk på og hold inne  og  samtidig til systemet avgir lydsignaler for å deaktivere eller aktivere funksjonen automatisk av/på.
 - **Ett lydsignal** indikerer at denne funksjonen er av.
 - **Tre lydsignaler** indikerer at denne funksjonen er på.

Sette dekselet til driverhuset tilbake på plass



ADVARSEL Fare for støt. Når du fjerner eller setter dekslene tilbake på plass, må du passe på at du ikke skader ledninger eller rør. Bekreft at dekslene sitter godt fast når du har satt dem tilbake på plass.

Oppgave 1.



- 1** Plasser dekselet til driverhuset slik at nøkkelhullet passer rundt stolpen, og deretter skyver du dekselet til driverhuset på plass med håndflaten.



- 2** Bruk to skruer til å feste dekselet.

Installere dekslene

Anbefalte verktøy

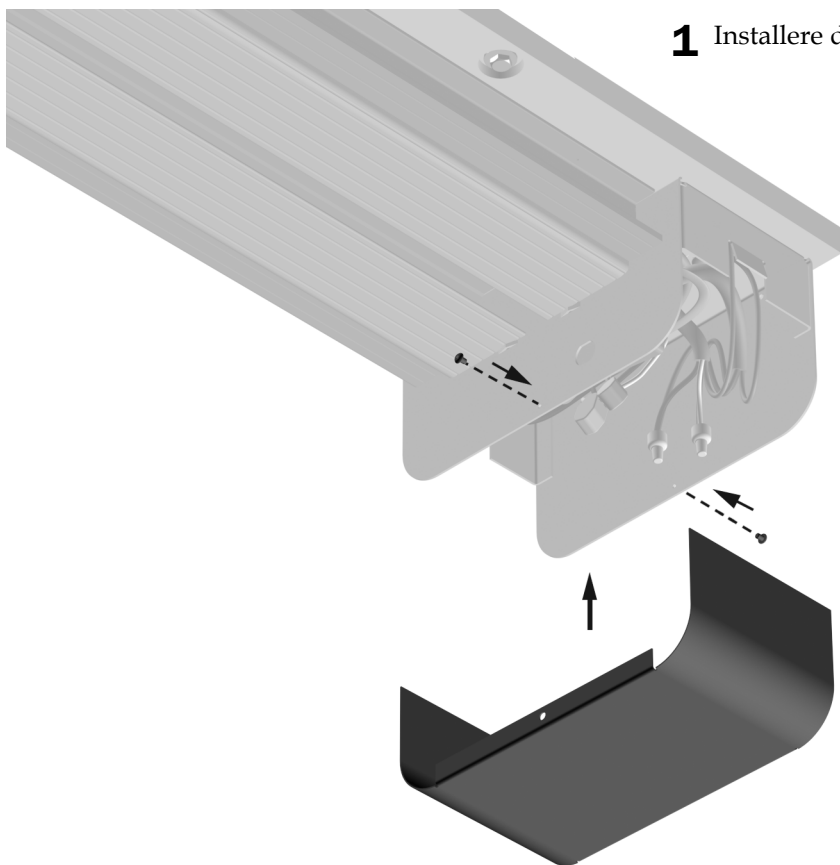
- 5/64" unbrakonøkkel
- Stjerneskrutrekker
- Gummiklubbe



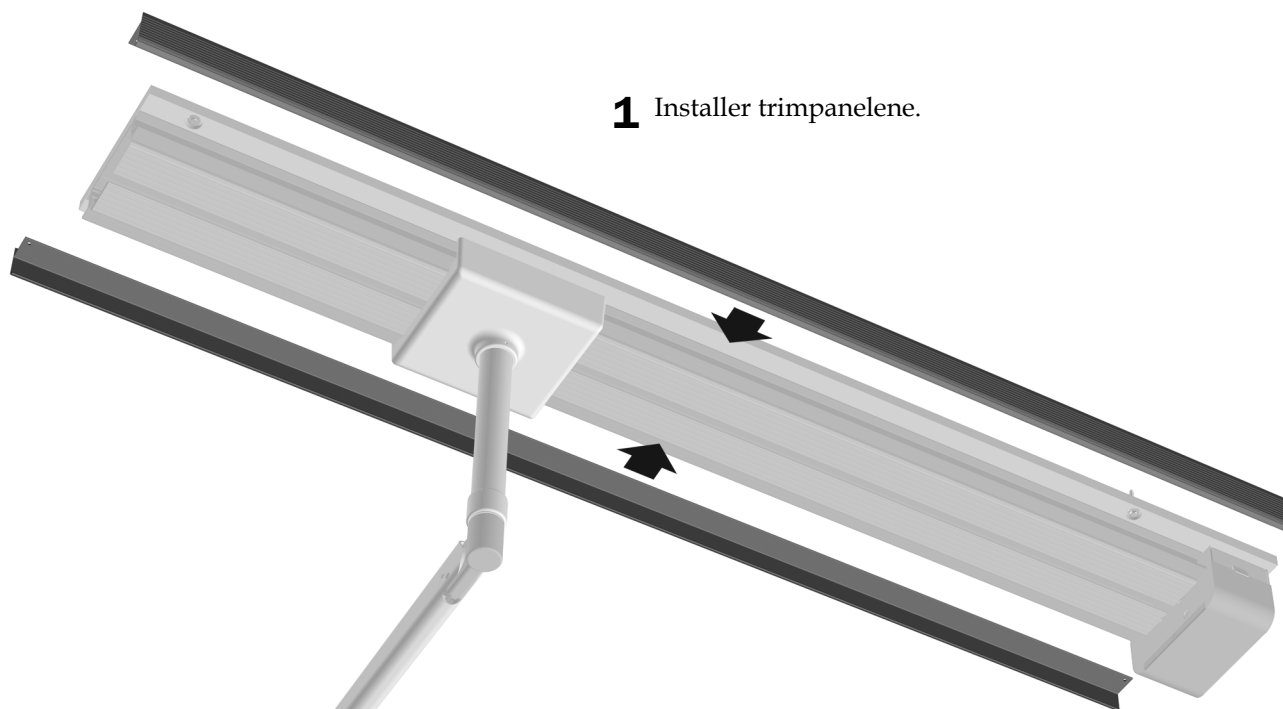
ADVARSEL Fare for støt. Når du fjerner eller setter dekslene tilbake på plass, må du passe på at du ikke skader ledninger eller rør. Bekreft at dekslene sitter godt fast når du har satt dem tilbake på plass.

Oppgave 1.

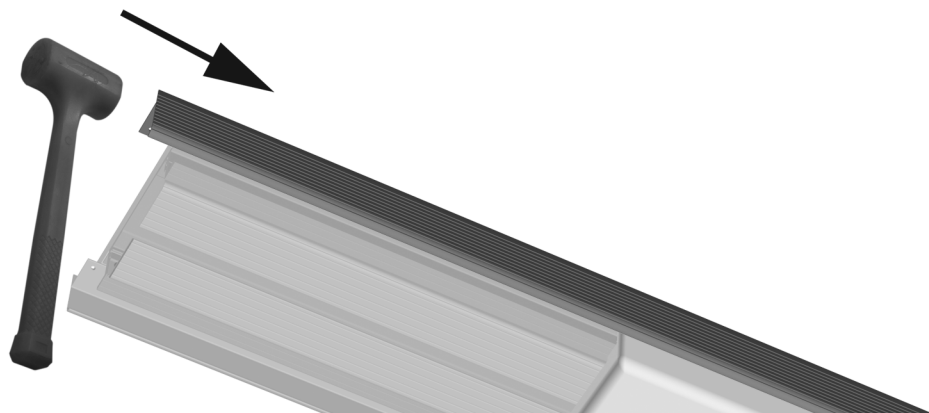
1 Installere dekselet til strømforsyningen.



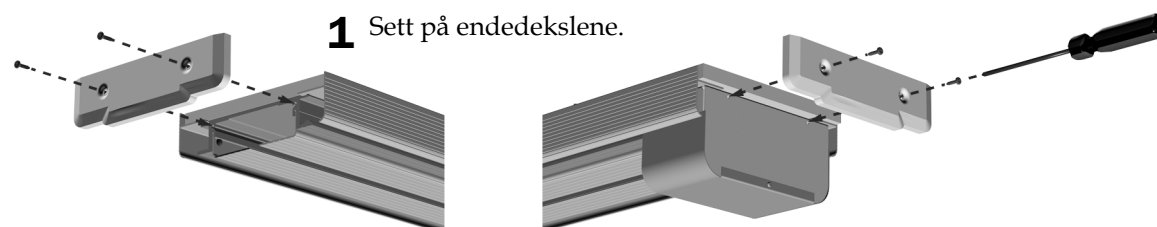
Oppgave 2.



MERK Forsikre deg om at hvert trimpanel er innrettet med endene på skinnen. Hvis de har behov for justering, slår du forsiktig på endene med en gummiklubbe.



Oppgave 3.



Juridisk informasjon og garanti

Du finner obligatorisk juridisk informasjon og A-dec-garantien i dokumentet *Juridisk informasjon, spesifikasjoner og garanti* (delenr. 86.0221.33), som er tilgjengelig i ressurscenteret på www.a-dec.com.



Du får raskt tilgang til dette dokumentet på nettet ved å skanne, trykke eller klikke på denne QR-koden, som sender deg til a-dec.com/regulatory-guide.

Alle varemerker som er nevnt i dette dokumentet, tilhører deres respektive eiere.



A-decs hovedkontor

2601 Crestview Drive
Newberg, OR 97132 USA
Tlf.: 1.800.547.1883 i USA/CAN
Tlf.: +1.503.538.7478 utenfor USA/CAN
www.a-dec.com

A-dec, Inc. gir ingen garantier av noe slag med hensyn til innholdet i dette dokumentet, inkludert, men ikke begrenset til, de underforståtte garantiene for salgbarhet og egnethet for et bestemt formål.