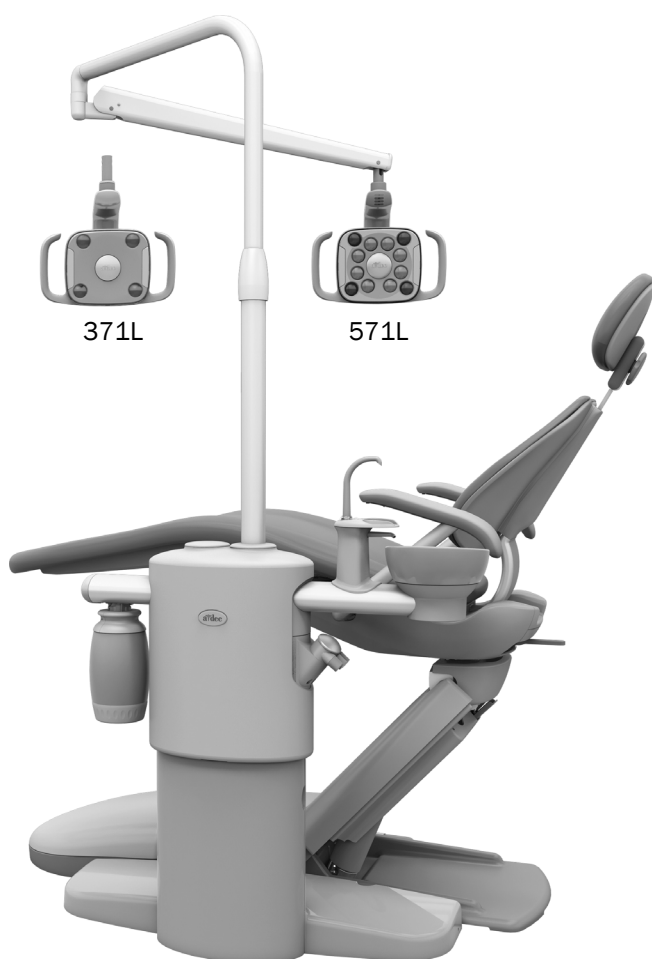


# Lâmpada cirúrgica odontológica A-dec® 371L/571L no centro de suporte A-dec 361/362/363

## GUIA DE INSTALAÇÃO



### Modelos de produtos e versões incluídos neste documento

Modelos	Versões	Descrição
371L	A	Lâmpada cirúrgica odontológica
571L	A	Lâmpada cirúrgica odontológica
361/362/363	A	Centro de suporte

## Antes de começar

---



**AVISO** Se não desativar e desligar a alimentação antes de iniciar este procedimento, corre o risco de danificar o produto e provocar ferimentos graves ou morte.

---



**ATENÇÃO** As placas de circuito são sensíveis à eletricidade estática. Deverá ter muito cuidado quando tocar nas placas de circuito ou quando efetuar ligações de ou para a placa de circuito, devido às descargas eletrostáticas (ESD). As placas de circuito só devem ser instaladas por um eletricista ou um responsável pela manutenção qualificado para tal.

---

1. Desligue a alimentação do sistema antes de iniciar a instalação.

## Instalar a lâmpada

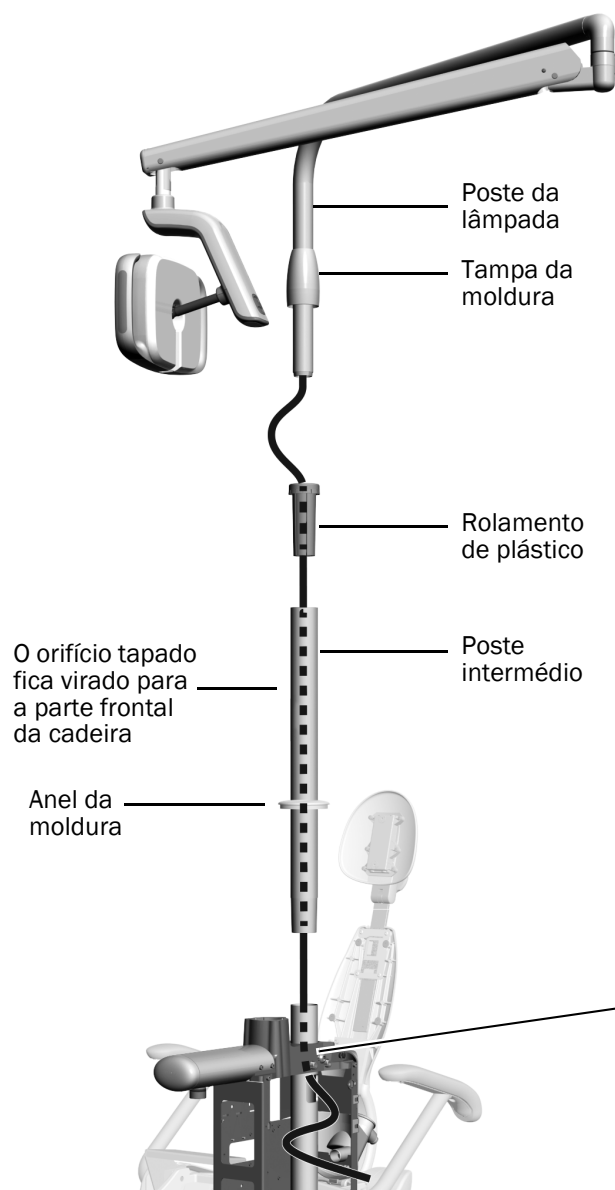


**NOTA** As instruções presentes neste guia de instalação aplicam-se igualmente às lâmpadas cirúrgicas odontológicas 371L e 571L, exceto quando indicado em contrário.

### Ferramenta recomendada

- Maço de borracha

### Instalar os componentes da lâmpada cirúrgica odontológica



- 1** Deslize o anel da moldura para a parte superior do poste do centro de suporte e, em seguida, insira o poste intermédio no poste do centro de suporte.
- 2** Oriente o orifício tapado no poste intermédio de forma a ficar virado para a parte frontal da cadeira.
- 3** Bata ligeiramente na parte superior do poste intermédio com um maço de borracha. Não bata com demasiada força; caso contrário, a remoção será difícil.



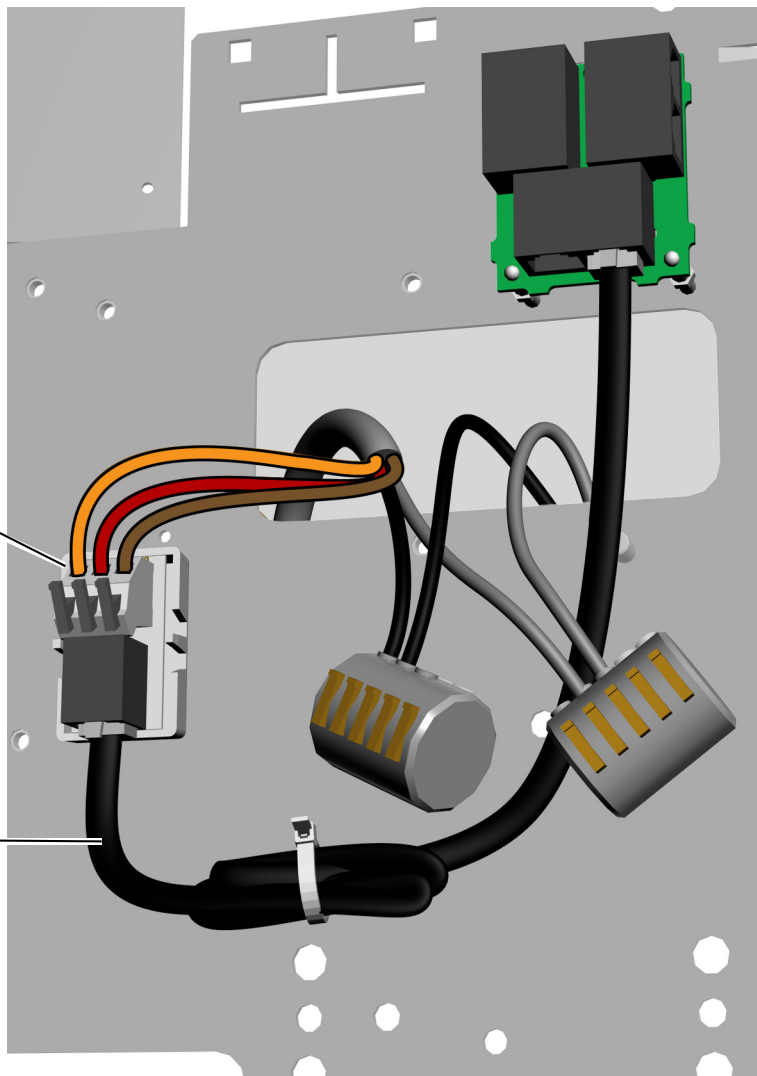
**NOTA** Quando o poste estiver totalmente assente, ainda existe um espaço entre as secções pintadas a branco. O espaço estará atrás das tampas do centro de suporte.

- 4** Insira o rolamento de plástico no poste intermédio.
- 5** Coloque a tampa da moldura no poste da lâmpada.
- 6** Encaminhe o cabo da lâmpada na direção do poste intermédio e para fora do orifício retangular no poste do centro de suporte.
- 7** Insira o poste da lâmpada no poste intermédio até estar totalmente assente e deslize para baixo a tampa da moldura sobre o rolamento e poste intermédio.

## Ligar os fios e a linha de dados

Proceda às seguintes ligações no centro de suporte:

- 1** Retire o papel protetor da placa do adaptador. Fixe a placa do adaptador à estrutura do centro de suporte.
- 2** Ligue os fios preto e cinza aos conectores dos fios correspondentes.
- 3** Ligue os fios nas posições certas na placa do adaptador conforme indicado; castanho a BRN, vermelho a RED e laranja a ORN.
- 4** Ligue a linha de dados da placa do adaptador a uma porta de dados.
- 5** Enrole e prenda o cabo em excesso.



## Preparar e ajustar a lâmpada

### Ajustar o contrapeso do braço flexível da lâmpada cirúrgica odontológica

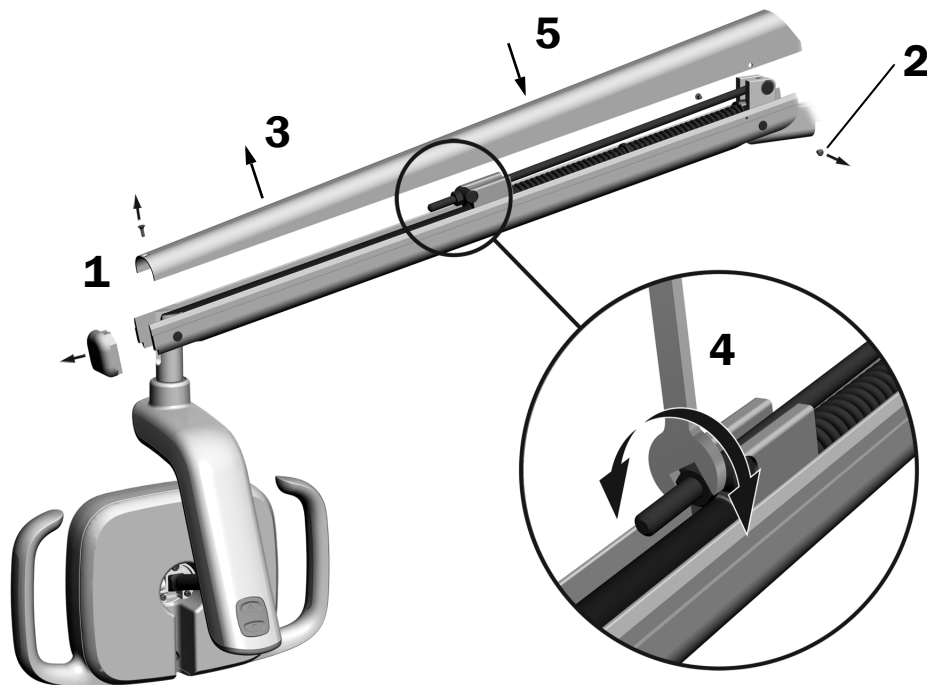
#### Ferramentas recomendadas

- Chave de fendas Phillips
- Chave hexagonal de 5/64"
- Chaves combinadas de 1/2"



**NOTA** Complete este procedimento para minimizar a quantidade de movimento involuntário do braço flexível da lâmpada cirúrgica odontológica quando ajustar a posição da lâmpada.

1. Remova a tampa de extremidade do braço flexível.
2. Remova os dois parafusos que fixam a tampa.
3. Remova a tampa.
4. Ajuste a porca na extremidade da mola.  
Se a lâmpada cirúrgica odontológica se desviar para cima, rode a porca no sentido contrário ao dos ponteiros do relógio.  
Se a lâmpada cirúrgica odontológica se desviar para baixo, rode a porca no sentido dos ponteiros do relógio.
5. Coloque a tampa novamente no braço flexível (mas não a fixe ainda). Verifique se existe algum desvio.
6. Repita os passos 4 e 5 até eliminar o desvio.
7. Volte a colocar os parafusos que fixam a tampa e volte a colocar a tampa de extremidade.



**NOTA** É possível instalar um kit de limitação do retentor de deslocação opcional (p/n 90.1044.00) para limitar o movimento ascendente e descendente do braço flexível.

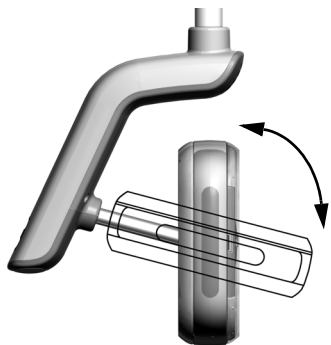
## Ajustar as definições da tensão de rotação

Teste a tensão de rotação da cabeça da lâmpada. Se for necessário ajustar, siga as instruções para o tipo de tensão que irá ajustar.

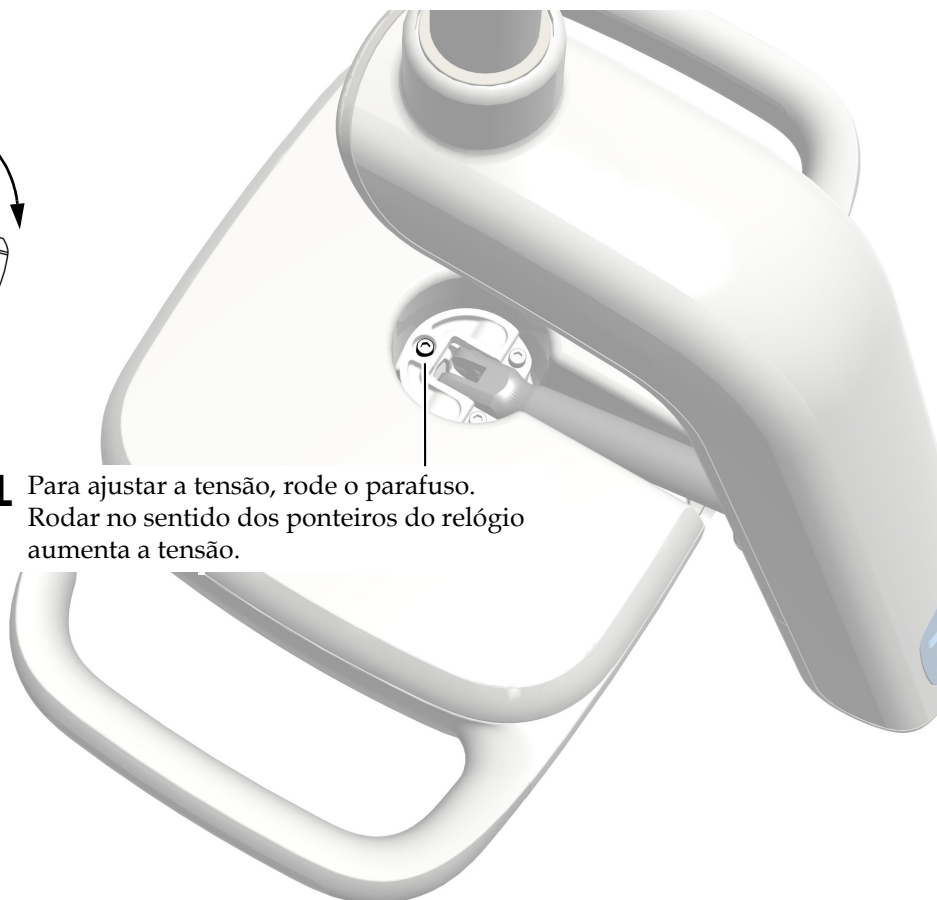
### Ferramenta recomendada

- Chave hexagonal de 7/64"

### Ajustar a tensão vertical



- 1** Para ajustar a tensão, rode o parafuso. Rodar no sentido dos ponteiros do relógio aumenta a tensão.



### Ajustar a tensão horizontal e diagonal

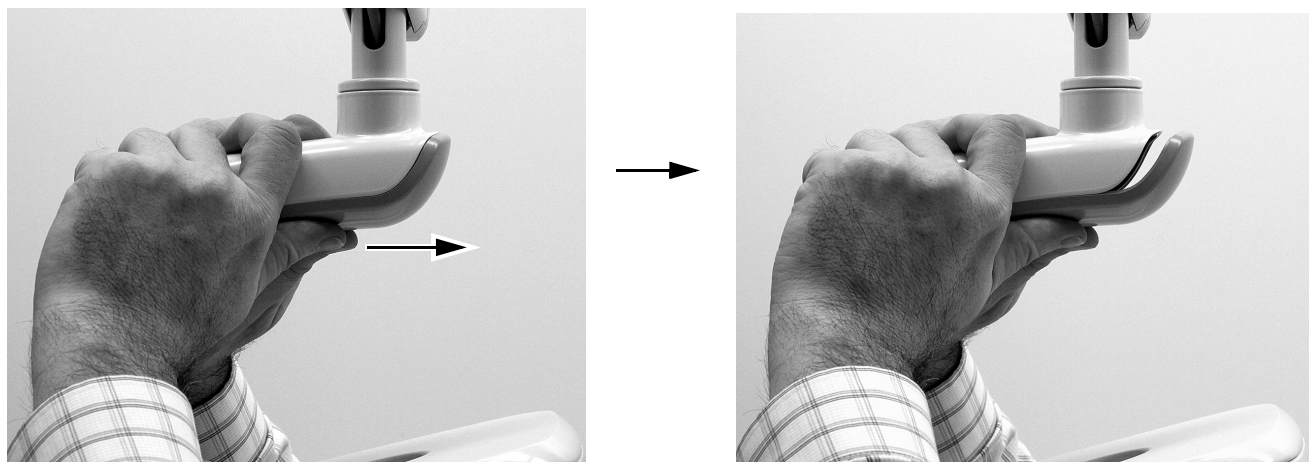
#### Tarefa 1.

- 1** Remova os dois parafusos que fixam a tampa do comportamento do controlador.



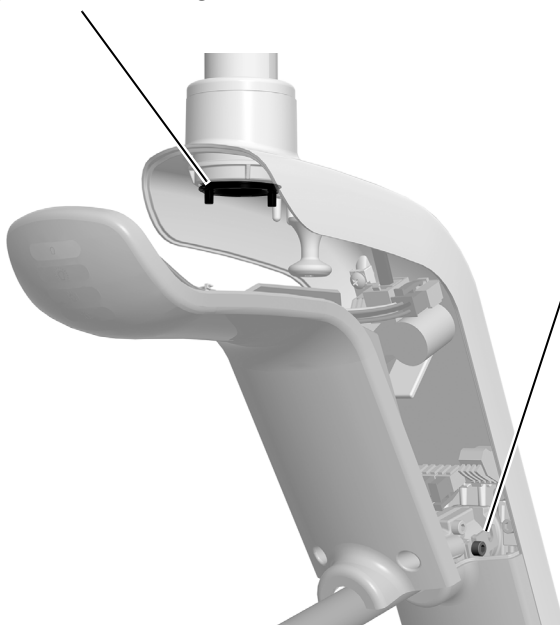
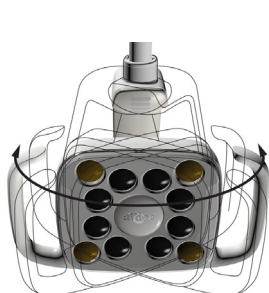
## Tarefa 2.

- 1 Agarre no compartimento do controlador e utilize os seus polegares para empurrar a tampa do compartimento do controlador para longe do compartimento do controlador.

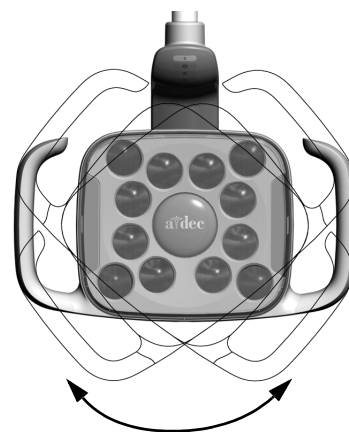


## Tarefa 3.

- 1 Para ajustar a tensão horizontal, rode o ajuste de fricção.  
Rodar no sentido dos ponteiros do relógio aumenta a tensão.



- 2 Para ajustar a tensão diagonal, rode o parafuso sem cabeça.  
Rodar no sentido dos ponteiros do relógio aumenta a tensão.



## Testar a lâmpada

---

Efetue o procedimento de teste apropriado para a sua lâmpada:

**Testar a lâmpada com a cabeça da lâmpada A-dec 571L ..... 8**

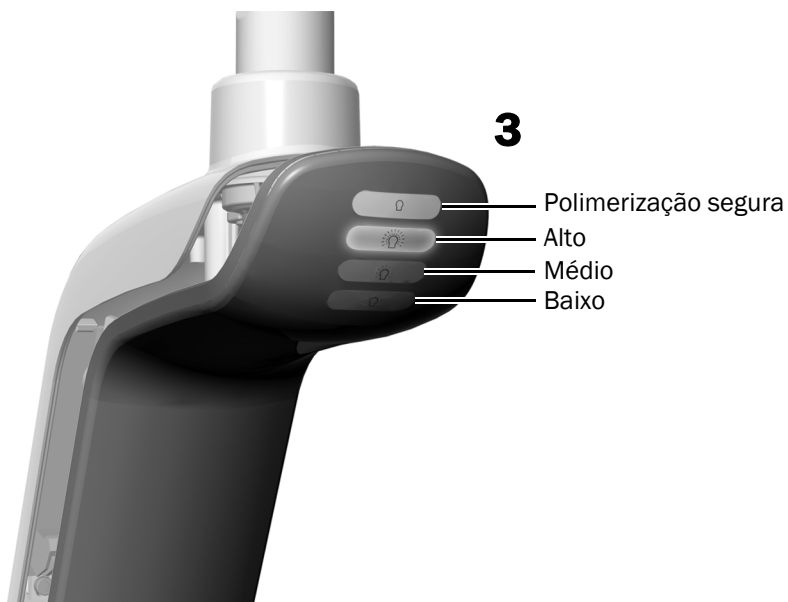
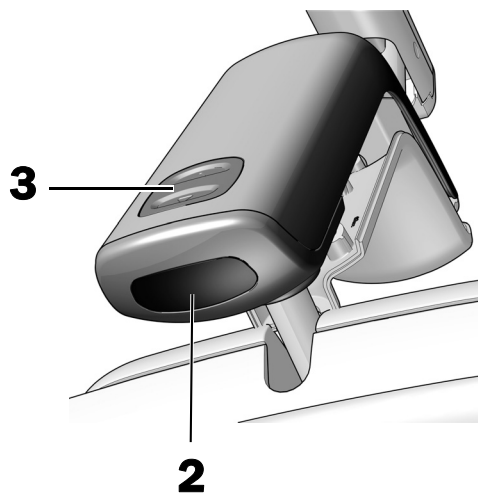
**Testar a lâmpada com a cabeça da lâmpada A-dec 371L ..... 9**

**Testar a lâmpada com o painel de controlo ..... 10**

### Testar a lâmpada com a cabeça da lâmpada A-dec 571L

#### Tarefa 1.

1. Ligue a alimentação do sistema.
2. Mova a sua mão no espaço de 76 mm (3") do sensor de ligação/desconexão não tátil várias vezes para verificar se a lâmpada se desliga e liga.
3. Prima o botão de modo para testar a lâmpada em cada modo e verifique se é iluminada a lâmpada correta na tampa do compartimento do controlador.
4. Se não funcionar corretamente, verifique as ligações dos fios.



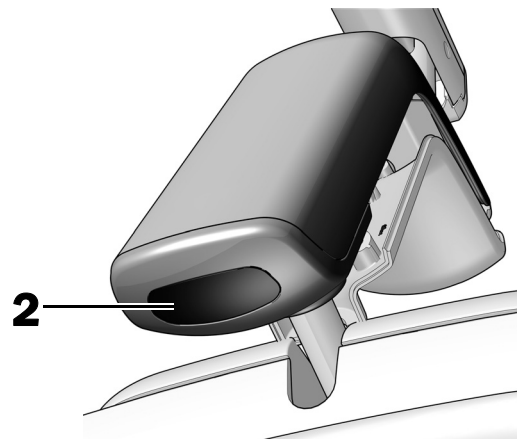
**Passo seguinte** Consulte "Testar a lâmpada com o painel de controlo" na página 10.



## Testar a lâmpada com a cabeça da lâmpada A-dec 371L

### Tarefa 1.

1. Ligue a alimentação do sistema.
2. Teste a lâmpada:
  - **Lâmpadas com funcionalidade de controlo táctil** –  
Mova a sua mão no espaço de 76 mm (3") do sensor de ligação/desconexão não táctil várias vezes para verificar se a lâmpada se desliga e liga.
  - **Lâmpadas sem funcionalidade de controlo táctil** –  
Mova a sua mão no espaço de 76 mm (3") do sensor de ligação/desconexão não táctil e verifique se a lâmpada muda do modo alto/baixo/desligado.
3. Se não funcionar corretamente, verifique as ligações do cablagem.



## Testar a lâmpada com o painel de controlo

Consulte a secção para o tipo de interface de controlo no seu sistema.



**NOTA** Os símbolos e ícones de controlo táctil pertencem à A-dec, Inc.

### Painéis de controlo CP5i/CP5



Para a utilização de ecrã táctil e painel de controlo, consulte as *Instruções de utilização dos ecrãs tácteis e painéis de utilização A-dec* (p/n 86.0857.08) em [a-dec.com/touchscreen-manual](http://a-dec.com/touchscreen-manual).



Para a configuração das funcionalidades de conectividade, consulte as *Instruções de utilização A-dec+™* (p/n 86.1030.08) em [a-dec.com/connectivity-manual](http://a-dec.com/connectivity-manual).




## Touchpad A-dec 300 Deluxe e touchpad padrão



Touchpad padrão





Touchpad A-dec 300 Deluxe

- 1** Ligue a alimentação do sistema.
- 2** Para verificar se a luz se liga e muda entre os modos de intensidade (371L: alto e compósito/baixo; 571L: alto, médio e baixo, mais o modo de polimerização segura), prima e solte repetidamente . Para desligar a lâmpada, prima e mantenha premido o botão.



**NOTA** Quando a 371L se encontra no modo compósito ou a 571L se encontra no modo de polimerização segura, o indicador luminoso no touchpad pisca.

- 3** Para desativar a função de ligar/desligar automático, prima e mantenha premido os botões  e  ao mesmo tempo durante três segundos. Um bip indica que a função de ligar/desligar automático está desligada. Para a reativar, repita este passo. Três bips indicam que a função de ligar/desligar automático está ativada.

## Reinstalar a tampa do compartimento do controlador

### Ferramenta recomendada

- Chave hexagonal de 7/64"



**AVISO** Perigo de choque elétrico. Quando remover ou voltar a colocar as tampas, tenha cuidado para não danificar os cabos ou tubos. Verifique se as tampas ficam bem fixas depois de as voltar a colocar.

- 1** Posicione a tampa do compartimento do controlador de forma a que o buraco assente em redor do poste e, em seguida, empurre a tampa do compartimento do controlador até à posição com a sua palma.



- 2** Utilize dois parafusos para fixar a tampa.



## Nivelar a lâmpada

---

### Ferramentas recomendadas

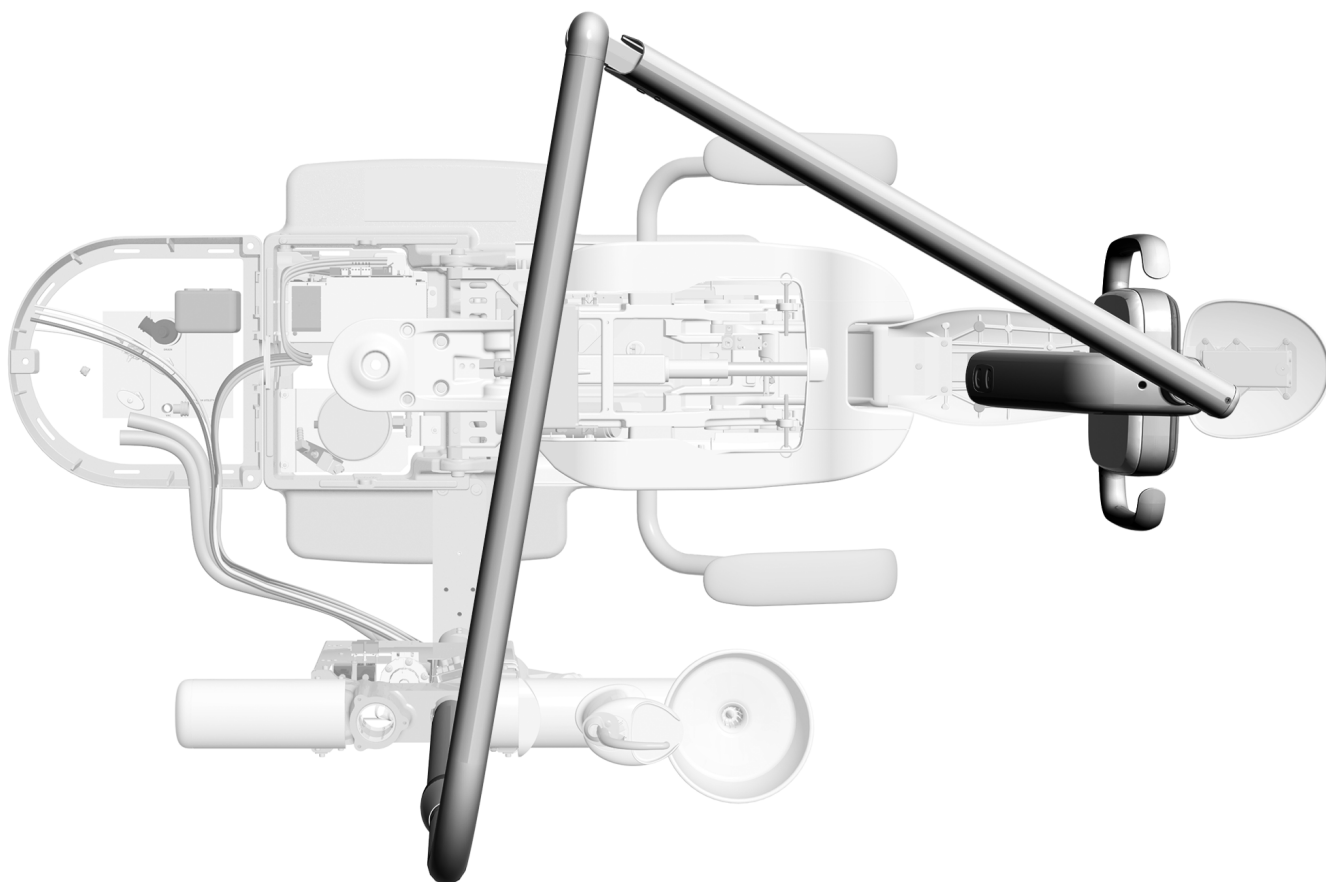
- Nível magnético
- Chave hexagonal de 3/16"



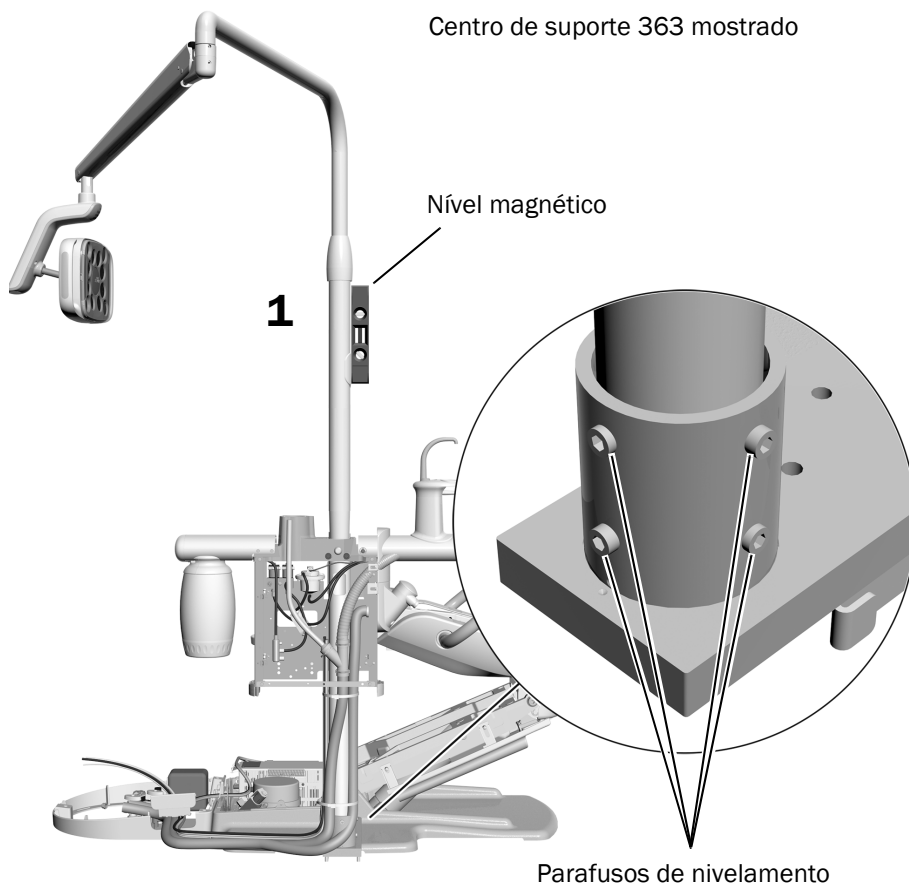
**NOTA** Se a lâmpada estiver instalada numa cadeira que inclua um sistema de distribuição, não utilize estas instruções de nivelamento. Consulte o guia de instalação enviado com o centro de suporte para obter as instruções de nivelamento.

### Tarefa 1.

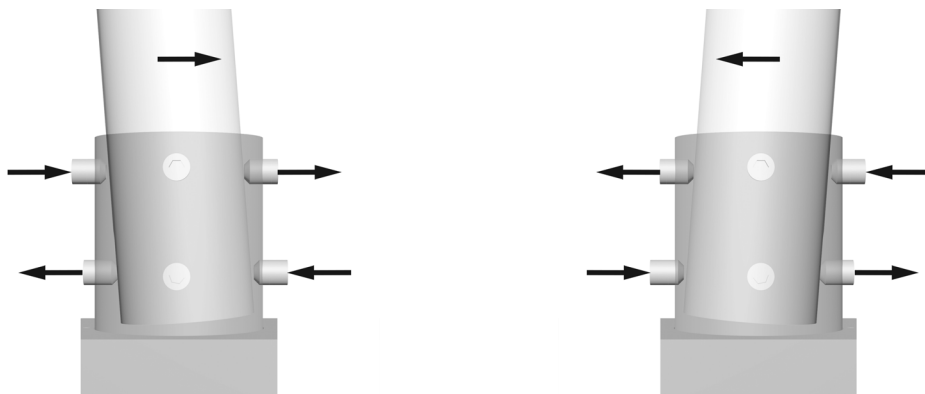
- 1** Mova a cadeira e a lâmpada cirúrgica odontológica para a posição de trabalho normal para o médico.



## Tarefa 2.



1. Coloque um nível magnético na posição vertical no poste da lâmpada. Alinhe o nível com os parafusos de nivelamento que pretende ajustar.
2. Alinhe o poste da lâmpada ao ajustar os parafusos de nivelamento no suporte na base do poste.
3. Para mudar a inclinação do poste, ajuste os parafusos de nivelamento na parte superior e inferior do suporte em direções opostas. Os parafusos que deve apertar ou soltar depende da direção da inclinação que está a tentar corrigir. Aperte e solte os parafusos de nivelamento aos pares.



4. Ajuste os oito parafusos de nivelamento em redor do suporte até o poste da lâmpada estar prumado.



## Informações regulamentares e garantia

---

Para as informações regulamentares necessárias e garantia da A-dec, consulte o documento *Informações regulamentares, especificações e garantia* (p/n 86.0221.08) disponíveis no Centro de recursos em [www.a-dec.com](http://www.a-dec.com).



Para um acesso rápido a este documento online, leia, toque ou clique neste código QR, que encaminha para [a-dec.com/regulatory-guide](http://a-dec.com/regulatory-guide).

Todas as marcas comerciais citadas no presente documento são marcas comerciais dos respetivos proprietários.



**Sede da A-dec**

2601 Crestview Drive  
Newberg, OR 97132 EUA  
Tel: 1 800 547 1883 nos EUA/Canadá  
Tel: +1 503 538 7478 fora dos EUA/Canadá  
[www.a-dec.com](http://www.a-dec.com)

*A A-dec, Inc. não faz qualquer tipo de garantia relativamente ao conteúdo do presente documento, incluindo, mas sem limitação, as garantias implícitas de comercialização e adequação a um determinado fim.*