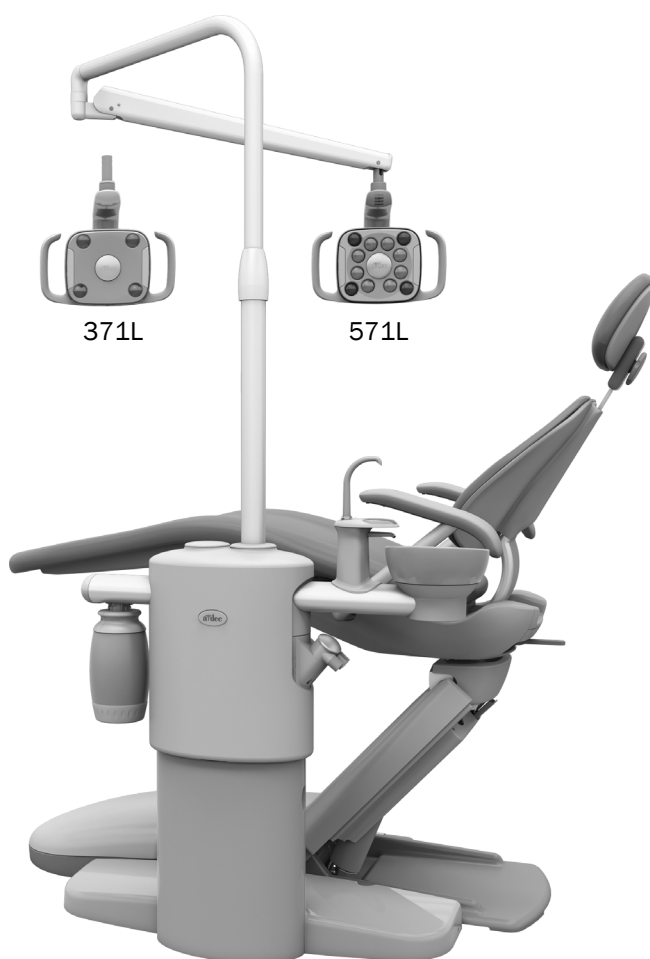




# Lampa główna A-dec® 371L/571L na bloku opcjonalnym A-dec 361/362/363

## INSTRUKCJA INSTALACJI



### Modele i wersje produktu opisane w tym dokumencie

Modele	Wersje	Opis
371L	A	Lampa główna
571L	A	Lampa główna
361/362/363	A	Blok opcjonalny

## Przed rozpoczęciem

---



**OSTRZEŻENIE** Jeśli przed rozpoczęciem tej procedury nie zostanie wyłączone lub odłączone zasilanie, może dojść do uszkodzenia produktu oraz do wystąpienia poważnych obrażeń lub zgonu.

---



**OSTROŻNIE** Płyty elektroniczne są wrażliwe na oddziaływanie elektryczności statycznej. Przed dotknięciem płyty elektronicznej lub przystąpieniem do tworzenia połączeń z płytą elektroniczną należy zastosować odpowiednie środki ochrony przed oddziaływaniem elektryczności statycznej (ESD). Płyty elektroniczne powinien instalować wyłącznie elektryk lub wykwalifikowany personel serwisowy.

---

1. Przed rozpoczęciem instalacji wyłącz zasilanie unitu.

## Instalacja lampy głównej

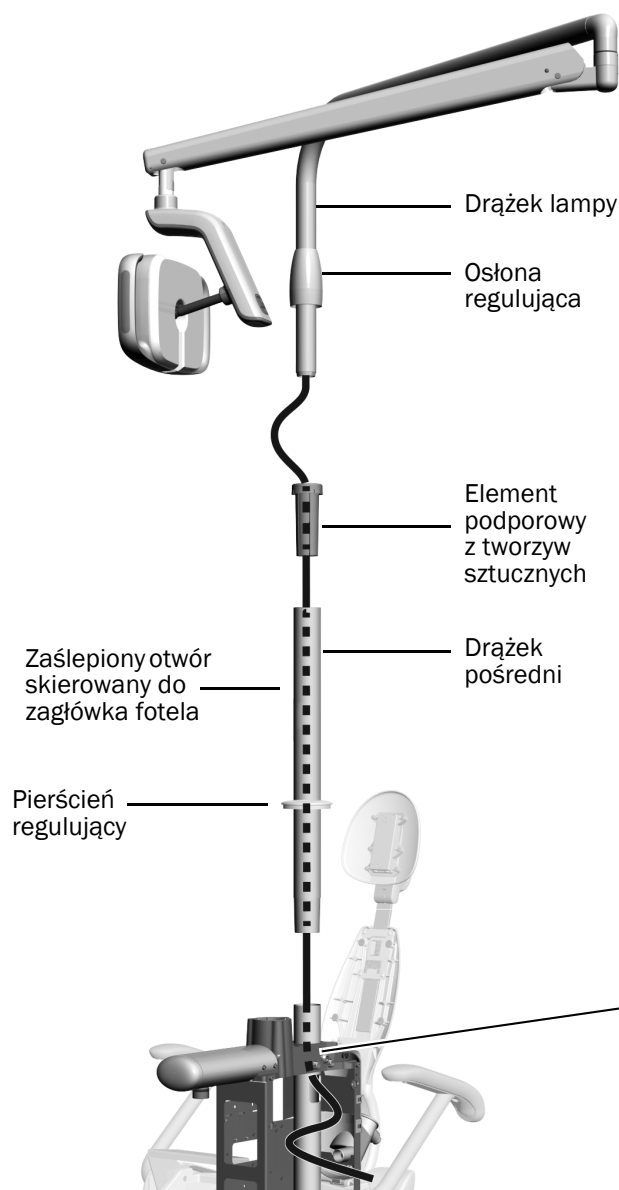


**UWAGA** Jeżeli nie zaznaczono inaczej, niniejsza instrukcja instalacji dotyczy w równym stopniu zarówno lampy głównej 371L jak i 571L.

### Zalecane narzędzie

- Młotek gumowy

### Instalacja elementów lampy głównej



- 1** Nasuń pierścień regulujący na szczyt drążka bloku opcjonalnego, a następnie wprowadź drążek pośredni do cokołu bloku.
- 2** Otwory drążka pośredniego skieruj w stronę zagłówka fotela.
- 3** Stuknij lekko górną część drążka pośredniego młotkiem gumowym. Nie stukaj zbyt mocno, aby nie utrudnić jego demontażu.



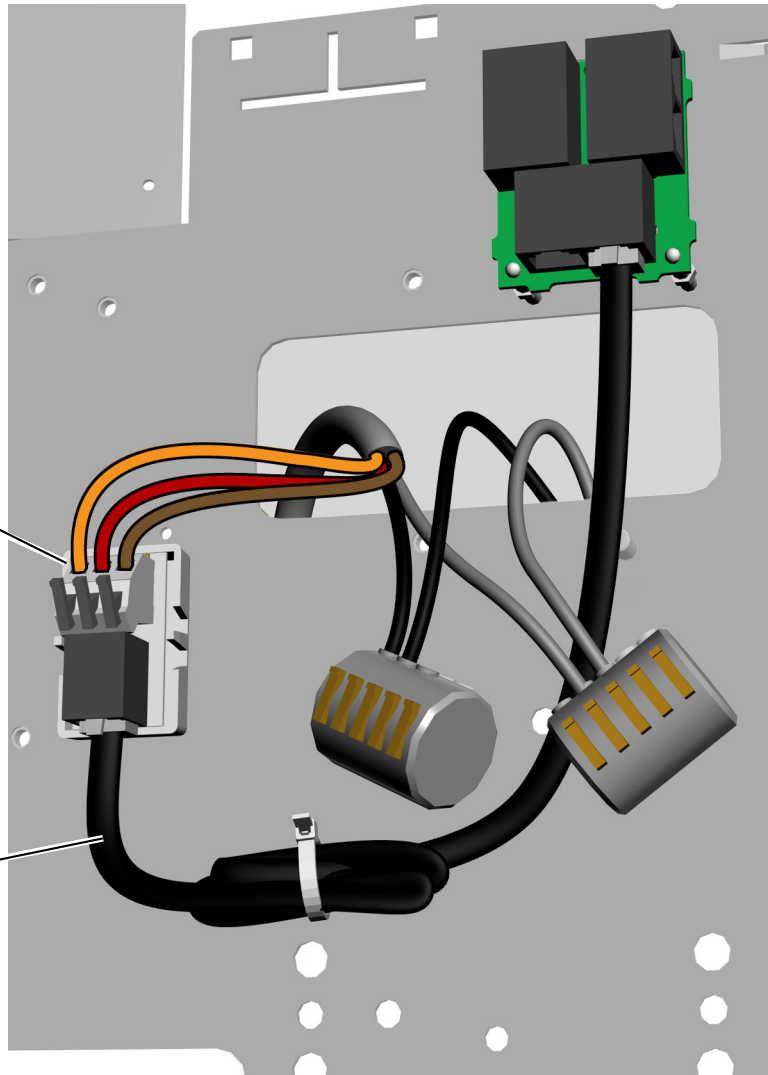
**UWAGA** Po całkowitym osadzeniu drążka występuje nadal szpara pomiędzy polakierowanymi na biało sekcjami. Szpara ta będzie się znajdować za osłonami.

- 4** Wprowadź element podporowy z tworzywa sztucznego do drążka pośredniego.
- 5** Załóż osłonę na drążek lampy.
- 6** Poprowadź kabel lampy do drążka pośredniego i na zewnątrz prostokątnego otworu w cokole bloku.
- 7** Wprowadzaj drążek oświetlenia do drążka pośredniego, aż do pełnego osadzenia. Następnie wprowadź osłonę do elementu podporowego i drążka pośredniego.

## Podłączanie kabli i przewodu transmisji danych (DCS)

Wykonaj następujące połączenia w bloku opcjonalnym:

- 1** Zdejmij papier ochronny z płyty adaptera. Zamocuj płytę adaptera na ramie bloku opcjonalnego.
- 2** Połącz czarny i szary przewód z odpowiadającymi im złączami przewodu.
- 3** Podłącz przewody do złączy na płycie adaptera zgodnie z oznaczeniami: brązowy do BRN, czerwony do RED, a pomarańczowy do ORN.
- 4** Połącz przewód transmisji danych (DCS) z płyty adaptera z portem danych.
- 5** Zwiń i zabezpiecz zapas kabla.



## Przygotowanie i regulacja lampy

### Regulacja przeciwwagi ramienia ruchomego lampy głównej

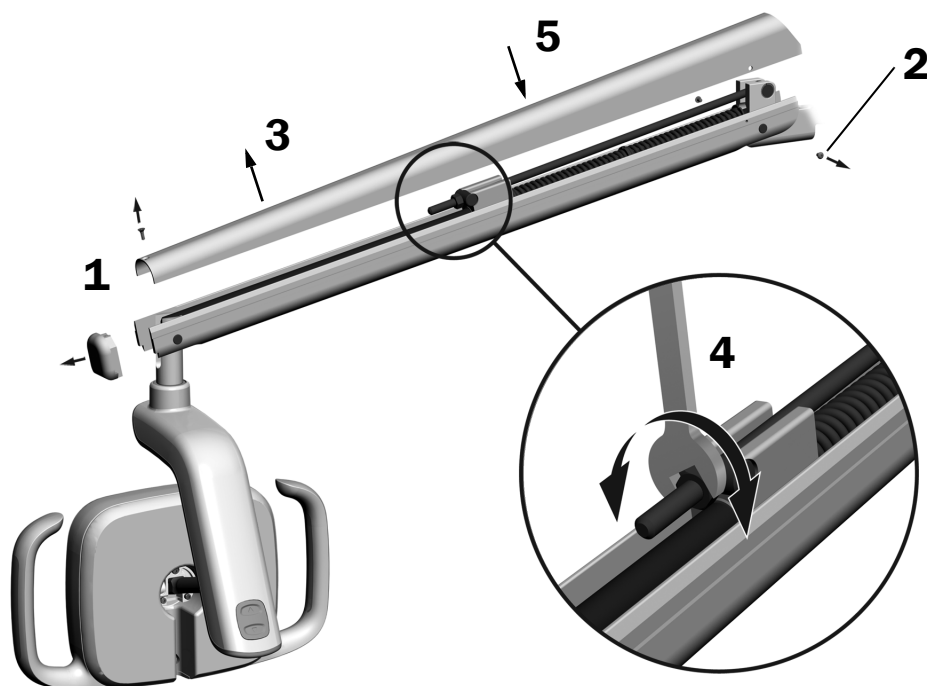
#### Zalecane narzędzia

- Śrubokręt Phillips
- Klucz sześciokątny 5/64 cala
- Klucz 1/2 cala



**UWAGA** Tę procedurę należy przeprowadzić, aby zminimalizować wielkość niezamierzonego ruchu ramienia ruchomego lampy głównej w trakcie regulacji położenia lampy.

1. Zdejmij zaślepkę ramienia ruchomego.
2. Wykręć dwie śruby mocujące osłonę.
3. Zdejmij osłonę.
4. Wyreguluj nakrętkę znajdującą się na końcu sprężyny.  
Jeżeli lampa główna unosi się samoczynnie do góry, obróć nakrętkę w lewo.  
Jeżeli lampa główna obniża się samoczynnie w dół, obróć nakrętkę w prawo.
5. Nasuń osłonę na ramię ruchome (nie montuj jej jeszcze). Sprawdź pod kątem niepożądanych ruchów lampy.
6. Powtarzaj czynności 4 i 5 do momentu wyeliminowania samoczynnego ruchu.
7. Ponownie zamocuj śruby mocujące osłonę i ponownie załóż zaślepkę.



**UWAGA** W celu ograniczenia ruchów ramienia ruchomego w górę i w dół można zainstalować opcjonalny zestaw ograniczający ruch (nr części 90.1044.00).

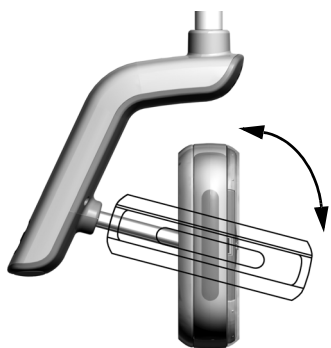
## Ustawienia regulacji oporu obrotu

Sprawdź opór obrotu głowicy lampy. Jeżeli wymaga regulacji, przestrzegaj wskazówek dotyczących rodzaju oporu do regulacji.

### Zalecane narzędzie

- Klucz sześciokątny 7/64 cala

### Regulacja oporu w pionie



- 1** Aby wyregulować opór, przekręć śrubę. Obrót w prawo zwiększa opór.



### Regulacja oporu obrotu w poziomie i po skosie

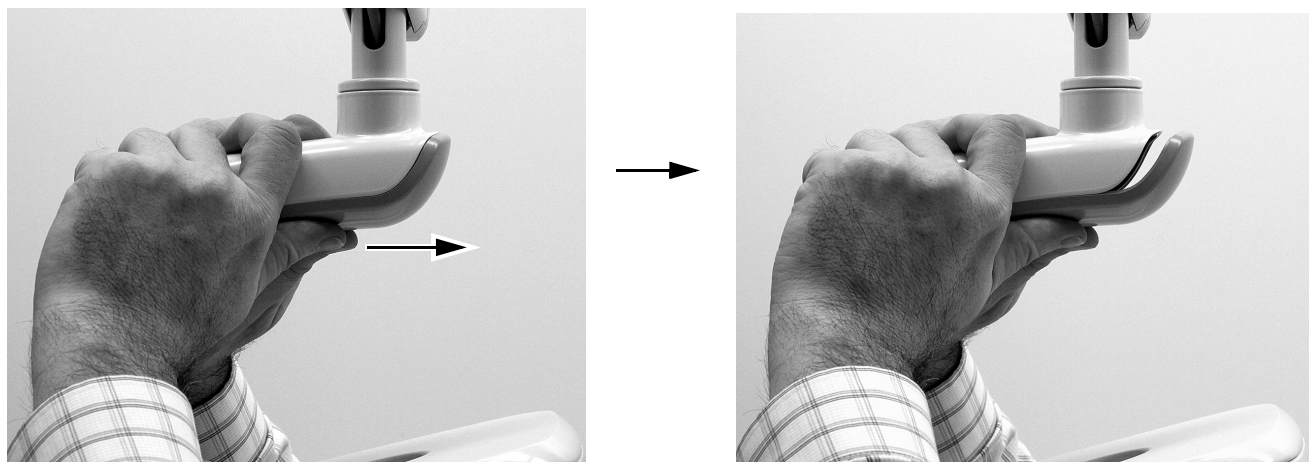
#### Zadanie 1.

- 1** Odkręć dwie śruby mocujące osłonę obudowy sterownika.



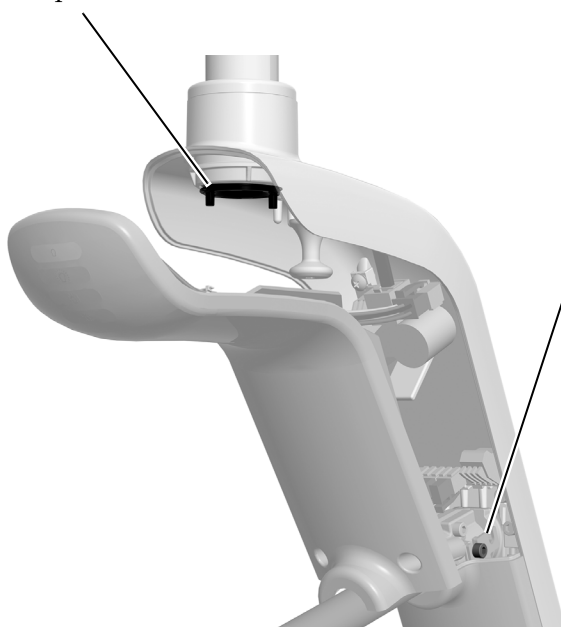
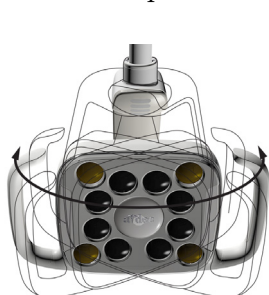
## Zadanie 2.

- 1 Chwyć obudowę sterownika i użyj kciuków, aby odepchnąć osłonę obudowy sterownika od obudowy sterownika.

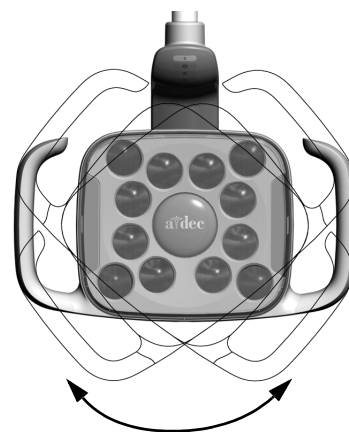


## Zadanie 3.

- 1 Aby wyregulować opór w ruchu poziomym, przekręć regulator tarcia. Obrót w prawo zwiększa opór.



- 2 Aby wyregulować opór w ruchu po skosie, przekręć śrubę zaciskową. Obrót w prawo zwiększa opór.



## Testowanie lampy

Wykonaj procedurę testową odpowiednią dla danej lampy:

Testowanie lampy z głowicą A-dec 571L ..... 8

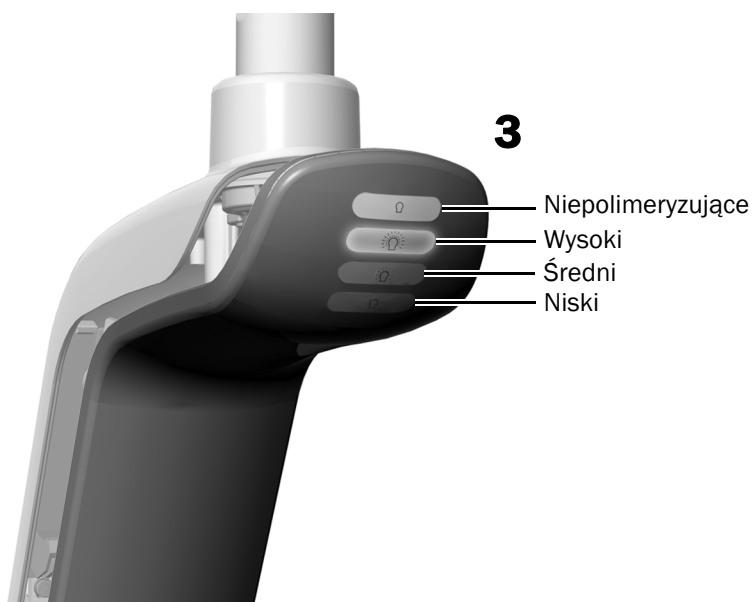
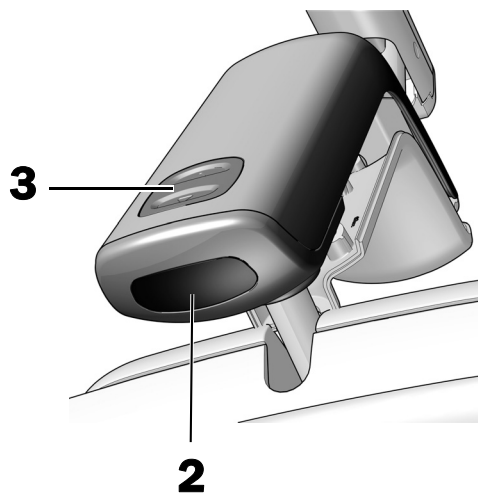
Testowanie lampy z głowicą A-dec 371L ..... 9

Testowanie lampy przy użyciu panelu sterowania .... 10

### Testowanie lampy z głowicą A-dec 571L

#### Zadanie 1.

1. Włącz zasilanie unitu.
2. Aby sprawdzić, czy lampa włącza się i wyłącza, kilkakrotnie przesuń dłoń w obrębie 76 mm (3 cali) od bezdotykowego czujnika włączania/wyłączania.
3. Naciśnij przycisk trybu, aby przetestować lampę w każdym trybie, i sprawdź, czy świeci się odpowiedni wskaźnik świetlny na osłonie obudowy sterownika.
4. Jeżeli działanie jest nieprawidłowe, sprawdź połączenia przewodów.



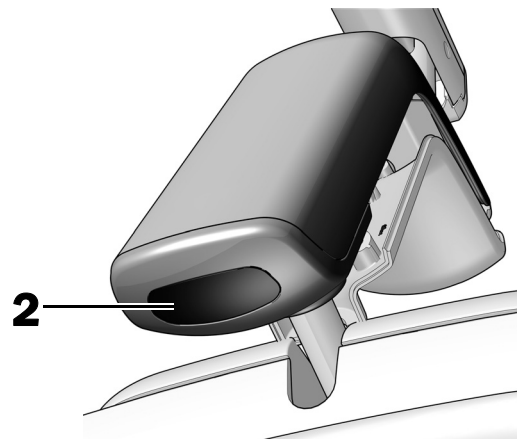
**Następna czynność** Zobacz „Testowanie lampy przy użyciu panelu sterowania” na stronie 10.



## Testowanie lampy z głowicą A-dec 371L

### Zadanie 1.

1. Włącz zasilanie unitu.
2. Testowanie lampy:
  - **Lampy z funkcją panelu sterowania:** aby sprawdzić, czy lampa włącza się i wyłącza, kilkakrotnie przesun dłoń w obrębie 76 mm (3 cali) od bezdotykowego czujnika włączania/wyłączania.
  - **Lampy bez funkcji panelu sterowania:** aby sprawdzić, czy lampa przełącza się między trybem wysokiej intensywności, niskiej intensywności i wyłącza się, przesun dłoń w obrębie 76 mm (3 cali) od bezdotykowego czujnika włączania/wyłączania.
3. Jeżeli działanie jest nieprawidłowe, sprawdź połączenia przewodów.



## Testowanie lampy przy użyciu panelu sterowania

Patrz rozdział dotyczący rodzaju interfejsu sterowania unitu.



**UWAGA** Symbole i ikony stosowane na panelach sterowania są zastrzeżone dla firmy A-dec, Inc.

### Panele sterowania CP5i/CP5



Informacje na temat używania ekranów dotykowych i paneli sterowania znajdują się w *Instrukcji obsługi ekranów dotykowych i paneli sterowania A-dec* (nr części 86.0857.18) na stronie [a-dec.com/touchscreen-manual](http://a-dec.com/touchscreen-manual).



Informacje na temat konfigurowania funkcji łączności znajdują się w *Instrukcji obsługi urządzenia A-dec+™* (nr części 86.1030.18) na stronie [a-dec.com/connectivity-manual](http://a-dec.com/connectivity-manual).



## Panel sterowania A-dec 300 Deluxe i standardowe panele sterowania



Standardowy panel sterowania



Panel sterowania A-dec 300 Deluxe

- 1** Włącz zasilanie unitu.
- 2** W celu zweryfikowania, czy lampa jest włączana oraz zmieniane są tryby intensywności (371L: wysoki i kompozytowy/niski; 571L: wysoki, średni i niski oraz niepolimeryzujący), kilkakrotnie naciśnij i zwolnij przycisk . Aby wyłączyć lampę główną, naciśnij i przytrzymaj przycisk



**UWAGA** Gdy lampa 371L jest w trybie kompozytowym lub lampa 571L jest w trybie niepolimeryzującym, lampka wskaźnika na panelu sterowania miga.

- 3** Aby wyłączyć funkcję automatycznego włączania/wyłączania, jednocześnie naciśnij i przytrzymaj przez trzy sekundy przyciski i . Pojedynczy sygnał dźwiękowy oznacza wyłączenie funkcji automatycznego włączania/wyłączania lampy głównej. W celu ponownego włączenia funkcji powtórz tę czynność. Trzy sygnały dźwiękowe potwierdzają włączenie funkcji automatycznego włączania/wyłączania lampy głównej.

## Ponowne zakładanie osłony obudowy sterownika

### Zalecane narzędzie

- Klucz sześciokątny 7/64 cala



**OSTRZEŻENIE** Ryzyko porażenia. Podczas zdejmowania i zakładania pokryw należy zachować ostrożność, aby nie uszkodzić okablowania ani przewodów. Sprawdź, czy pokrywy po założeniu są dobrze przymocowane.

- 1** Ustaw osłonę obudowy sterownika w ten sposób, aby otwory w kształcie dziurki od klucza pasowały wokół drążka; następnie wepchnij dłonią osłonę obudowy sterownika na miejsce.



- 2** Użyj dwóch śrub, aby przymocować osłonę.



## Wyrównywanie lampy

---

### Zalecane narzędzia

- Poziomica magnetyczna
- Klucz sześciokątny 3/16 cala

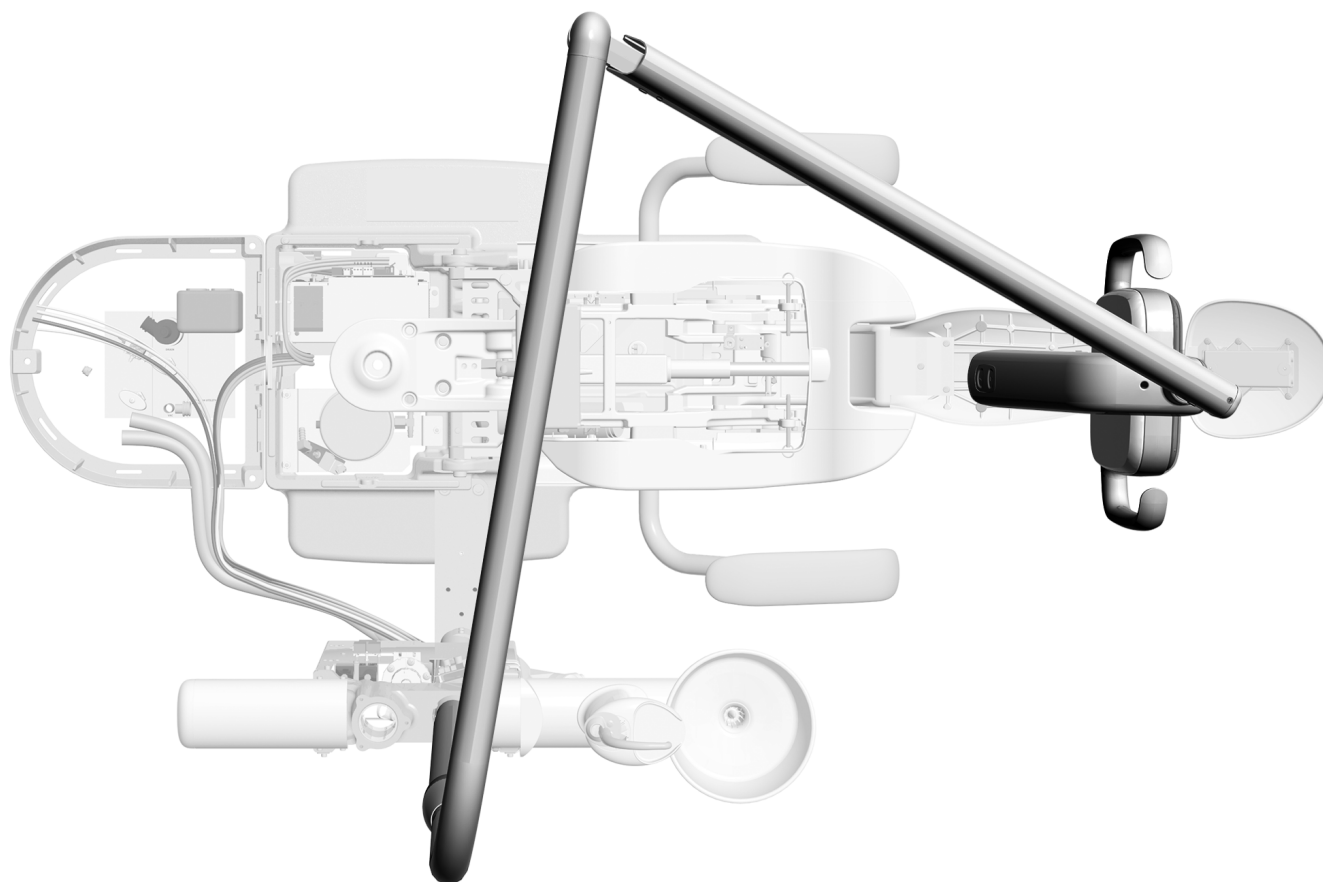


**UWAGA** Jeżeli lampa jest instalowana na fotelu wyposażonym w konsolę, nie należy stosować tych instrukcji poziomowania. Instrukcje poziomowania dostępne są w instrukcji instalacji dołączonej do bloku opcjonalnego.

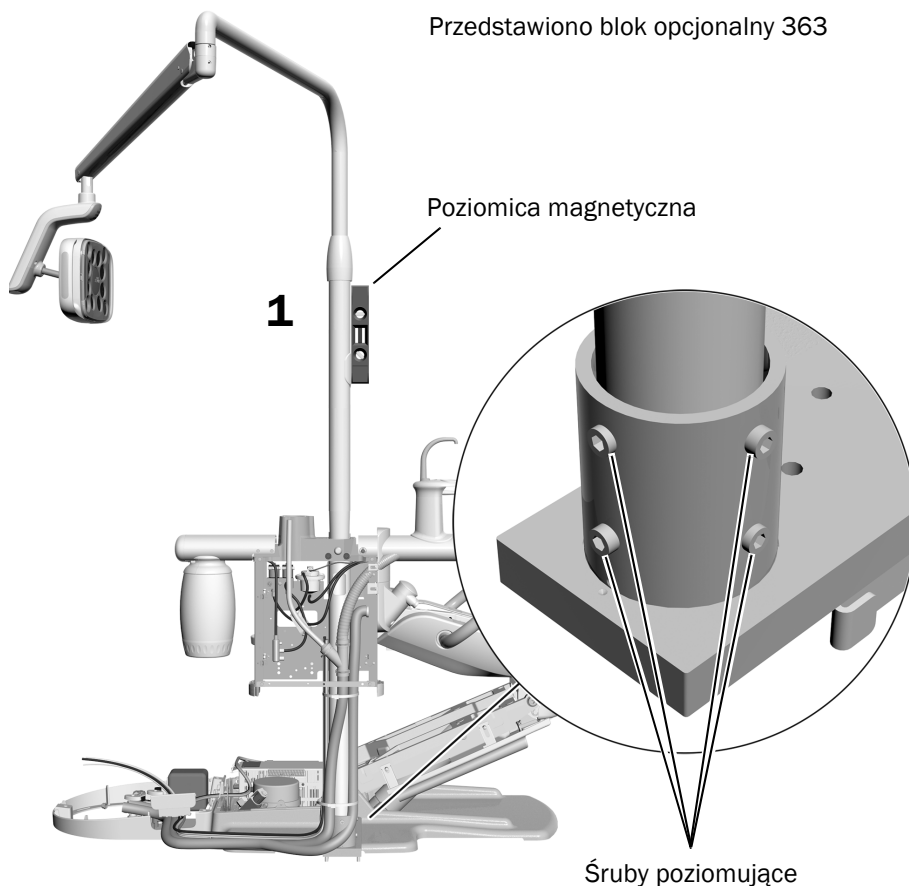
---

### Zadanie 1.

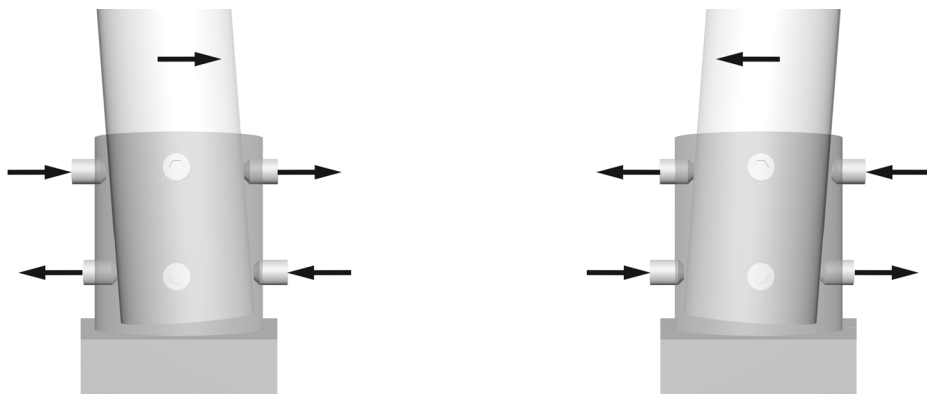
- 1** Ustaw fotel i lampę główną w normalnym położeniu roboczym dla lekarza.



## Zadanie 2.



1. Przyłóż poziomicę magnetyczną pionowo do drążka lampy. Ustaw poziomicę w jednej linii ze śrubami poziomującymi do regulacji.
2. Wyrównaj drążek lampy, regulując śruby poziomujące w mocowaniu u podstawy drążka.
3. Aby zmienić pochylenie drążka, reguluj stopień dokręcenia śrub poziomujących u góry i dołu mocowania. To, które śruby będą dokręcane, a które odkręcane, jest uzależnione od wymaganej strony pochylenia drążka. Śruby poziomujące należy dokręcać i odkręcać parami.



4. Reguluj wszystkie osiem śrub poziomujących wokół mocowania, aż do ustawienia drążka pionowo.



## Informacja o zgodności z przepisami i gwarancja

---

Informacje dotyczące gwarancji firmy A-dec oraz wymaganej zgodności z przepisami zawiera dokument *Informacja o zgodności z przepisami, dane techniczne i gwarancja* (nr części 86.0221.18) dostępny w Centrum zasobów pod adresem [www.a-dec.com](http://www.a-dec.com).



Aby uzyskać szybki dostęp do tego dokumentu online, zeskanuj, dotknij lub kliknij ten kod QR, który prowadzi na stronę [a-dec.com/regulatory-guide](http://a-dec.com/regulatory-guide).

Wszystkie znaki towarowe cytowane w niniejszej instrukcji należą do ich odpowiednich właścicieli.



**Siedziba firmy A-dec**

2601 Crestview Drive  
Newberg, OR 97132 USA  
Tel.: 1 800 547 1883 w USA i Kanadzie  
Tel.: +1 503 538 7478 spoza USA i Kanady  
[www.a-dec.com](http://www.a-dec.com)

*Firma A-dec, Inc. nie udziela żadnych gwarancji w odniesieniu do treści niniejszego dokumentu, w tym między innymi gwarancji dorozumianych, rękojmi przydatności handlowej ani przydatności do określonego celu.*