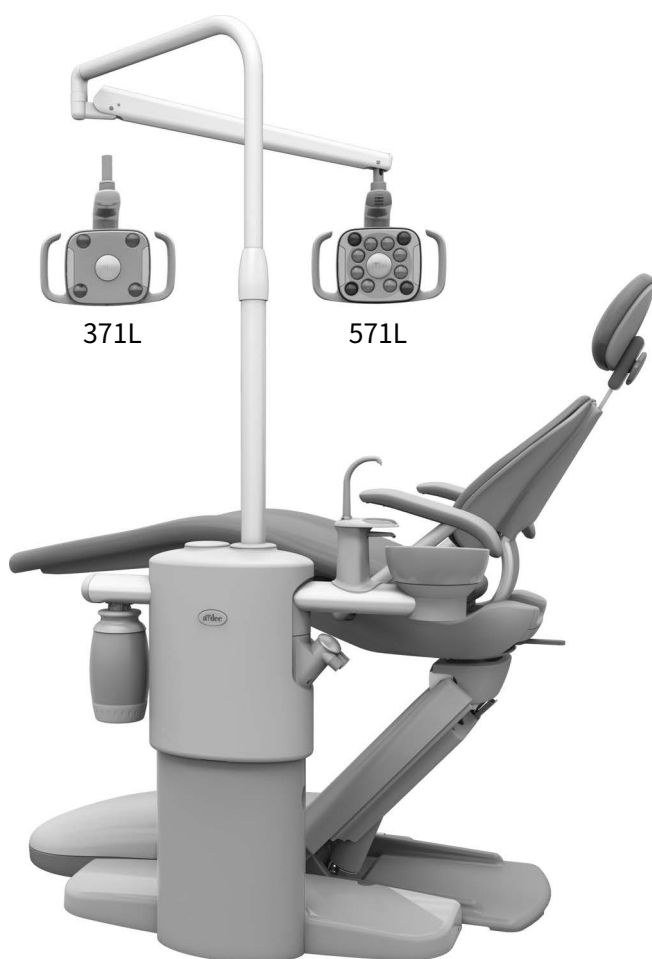


A-dec 361、362、363 サポートセンターの A-dec® 371L、571L 歯科ライト サービスガイド



本書で取り扱う機種とバージョン

機種	バージョン	説明
371L	A	歯科ライト
571L	A	歯科ライト
361/362/363	A	サポートセンター

開始する前に



警告 この手順を開始する前に電源をオフにしないと、製品の損傷や、重傷または死亡事故につながるおそれがあります。



注記 回路基板は静電気の影響を受けやすい部品です。回路基板に触れる場合、あるいは回路基板への接続または回路基板からの接続を行う場合は、静電放電（ESD）対策が必要です。回路基板の取り付けは、必ず電気技師または適切な資格を持った整備担当者が行ってください。

1. 作業を始める前に、システムの電源をオフにしてください。

ライトの取り付け

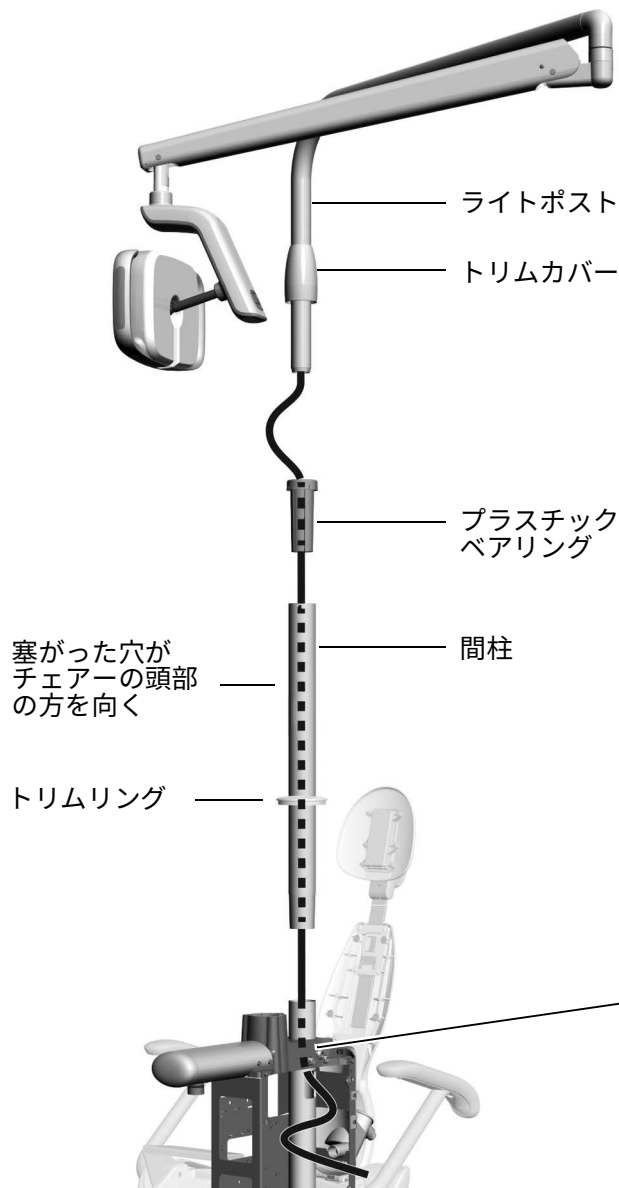


注 本サービスガイドは、特記される場合を除き 371L および 571L 歯科ライトの両方に適用されます。

推奨する工具

- ・ ゴム製マレット

歯科ライト部品の取り付け



- 1 サポートセンターポストの頭頂部までトリムリングをスライドさせてから、サポートセンターポストに間柱を挿入します。
- 2 塞がった間柱の穴がチェアの頭部の方を向くようにします。
- 3 ゴム製マレットで間柱を上から軽く叩きます。あまり強く叩きすぎると取り外すのが難しくなります。



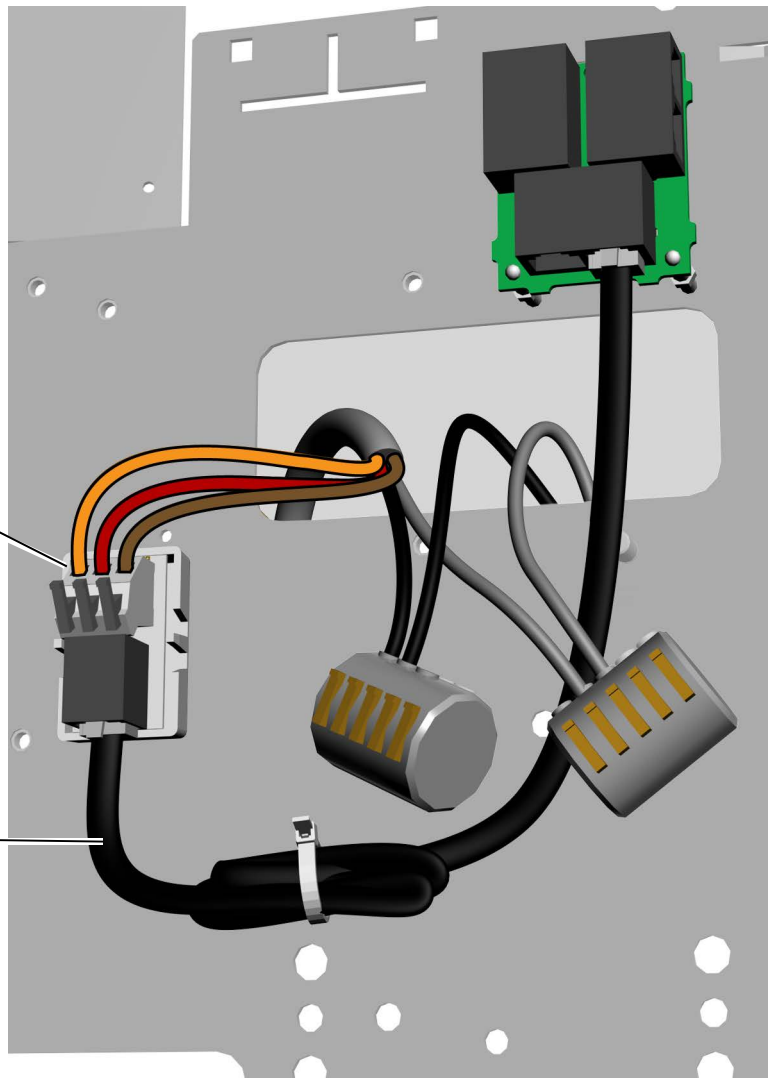
注 間柱が完全に奥まで差し込まれていても、白塗りの部分にはまだ隙間があります。この隙間はサポートセンターカバーの後ろに隠れます。

- 4 間柱内にプラスチックベアリングを挿入します。
- 5 ライトポスト上にトリムカバーを取り付けます。
- 6 ライトのケーブルを間柱に通してからサポートセンターポストの矩形の穴から出します。
- 7 ライトポストを間柱に差し込んで、しっかりと押し込み、ベアリングと間柱の上にトリムカバーを滑り落とします。

ワイヤーとデータ回線の接続

サポートセンターで以下の接続を行います。

- 1** アダプター基板の保護紙をはがします。アダプター基板をサポートセンターのフレームに取り付けます。
- 2** 黒のワイヤーとグレーのワイヤーをそれぞれ対応するワイヤーコネクタに接続します。
- 3** アダプター基板のラベルに従ってワイヤーを接続します。茶色は BRN、赤は RED、オレンジは ORN につながります。
- 4** アダプター基板からデータポートにデータ回線を接続します。
- 5** 余分なケーブルを巻いて固定します。



ライトの準備と調整

歯科ライトフレックスアームのカウンターバランスの調整

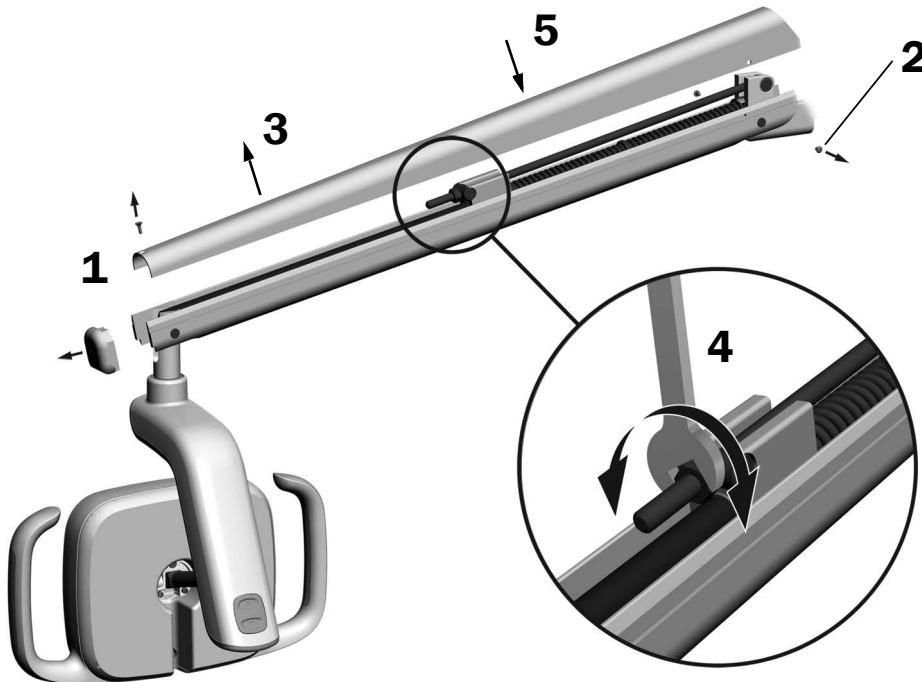
推奨する工具

- プラスドライバー
- 5/64 インチの六角レンチ
- 1/2 インチコンビネーション・レンチ



注 ライトの位置調整の際は、歯科ライトのフレックスアームの想定外の動きを最小限に抑えるために、この手順を実行してください。

1. フレックスアームのエンドキャップを取り外します。
2. カバーを固定している 2 本のネジを取り外します。
3. カバーを取り外します。
4. バネの端にあるナットを調整します。
歯科ライトが上にずれる場合は、ナットを反時計回りに回します。
歯科ライトが下にずれる場合は、ナットを時計回りに回します。
5. フレックスアームの上にカバーを戻します（まだ取り付けません）。この状態でずれがないか確認します。
6. ずれがなくなるまで手順 4～5 を繰り返します。
7. ネジを取り付け直してカバーを固定し、エンドキャップを再度取り付けます。



注 オプションの動作停止制限キット（部品番号（P/N）90.1044.00）を取り付けると、フレックスアームの上下動を制限できます。

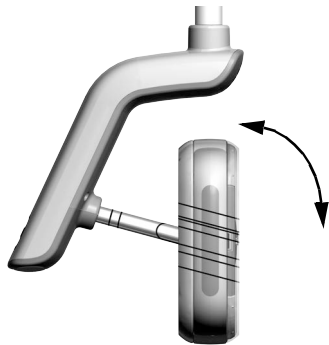
回転張力設定の調整

ライトヘッドの回転張力をテストします。調整が必要な場合は、調整する張力の種類に応じた指示に従ってください。

推奨する工具

- 7/64 インチの六角レンチ

垂直張力の調整



- 1** 張力を調整するには、ネジを回します。時計回りに回すと、張力が強まります。



水平張力と斜め張力の調整

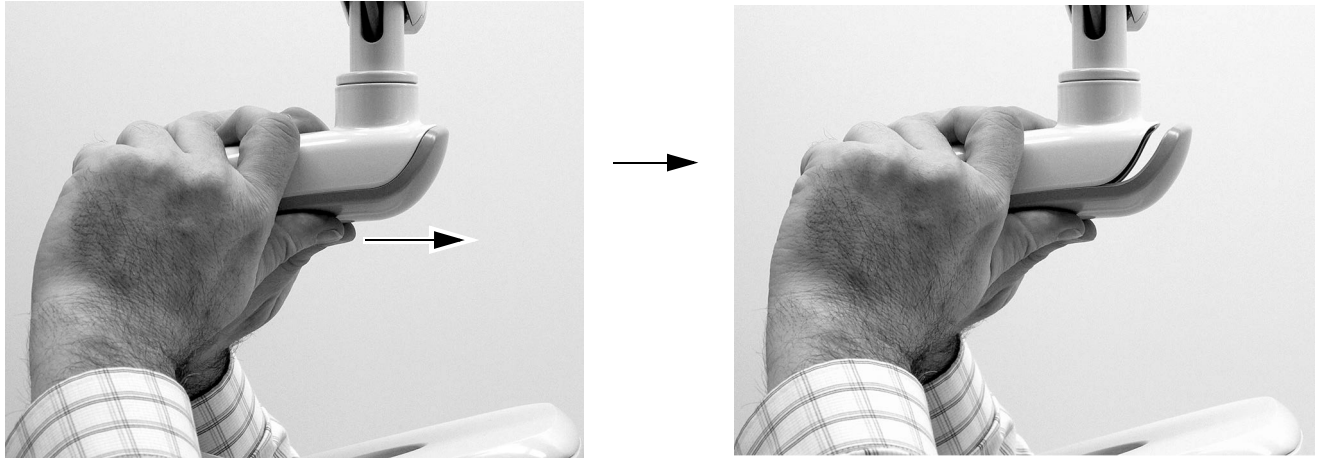
手順 1.

- 1** ドライバーハウジングカバーを固定している 2 本のネジを取り外します。



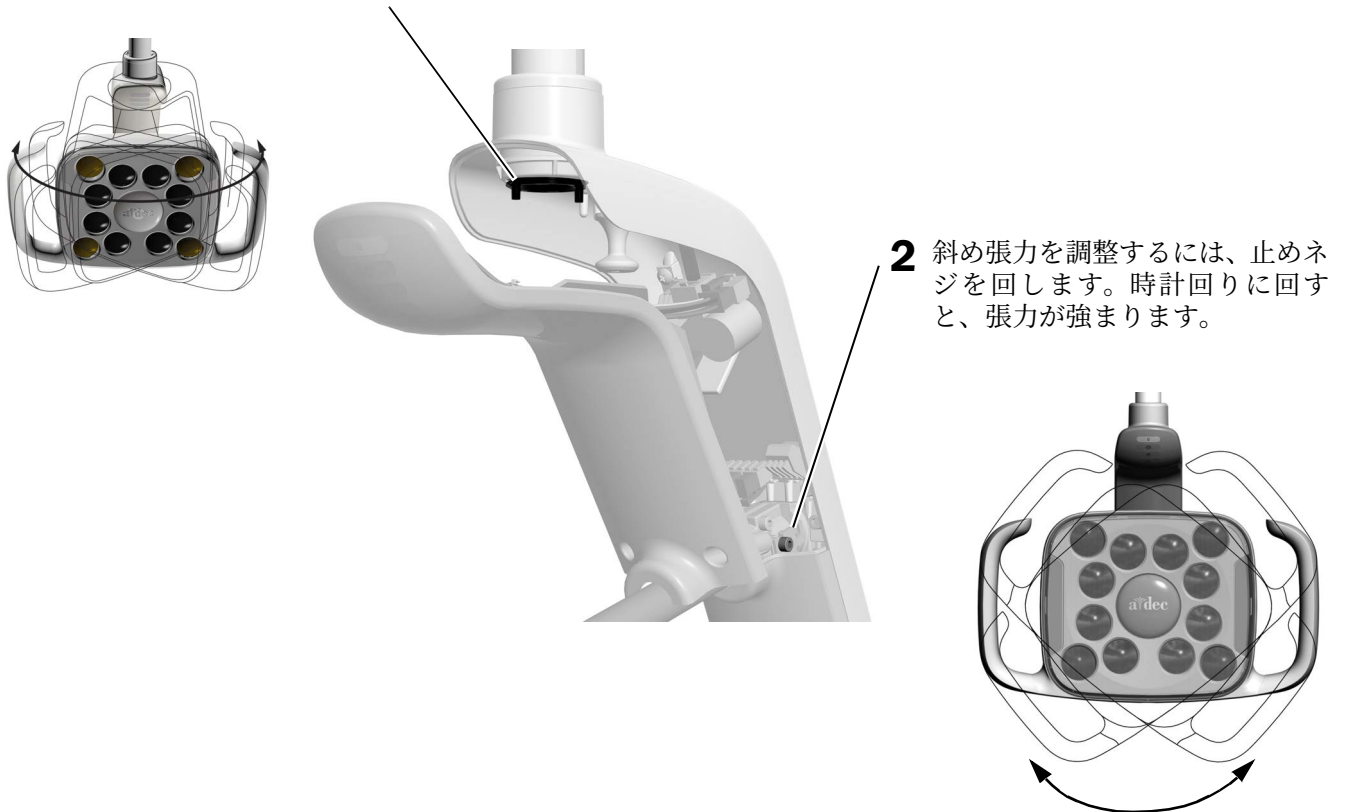
手順 2.

- 1 ドライバーハウジングをしっかりと握り、親指でドライバーハウジングカバーを押し出して外します。



手順 3.

- 1 水平張力を調整するには、摩擦調整部を回します。
時計回りに回すと、張力が強まります。



ライトのテスト

お使いのライトに適したテスト手順を実行してください。

ライトのテスト (A-dec 571L ライトヘッドから) ... 8

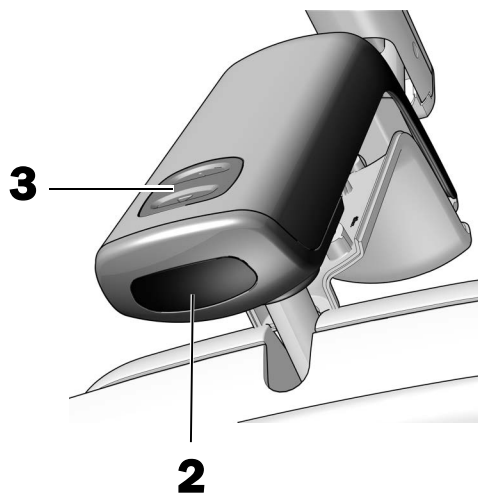
ライトのテスト (A-dec 371L ライトヘッドから) ... 9

ライトのテスト (コントロールパッドから) 10

ライトのテスト (A-dec 571L ライトヘッドから)

手順 1.

1. システムの電源をオンにします。
2. タッチレスオン/オフセンサーから76 mm (3インチ) 以内の位置で手を数回動かし、ライトのオン/オフが切り替わることを確認します。
3. モードボタンを押して各モードでの点灯テストを行い、ドライバークラウドカバーで正しいライトが点灯していることを確認します。
4. 正常に機能しない場合は、ワイヤーの接続を確認します。

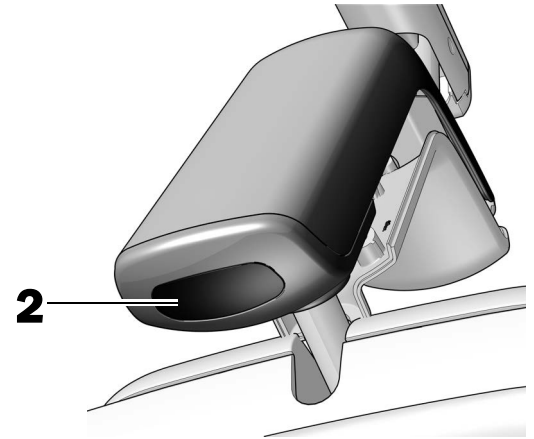


次のステップ 10 ページの「ライトのテスト (コントロールパッドから)」を参照してください。

ライトのテスト (A-dec 371L ライトヘッドから)

手順 1.

1. システムの電源をオンにします。
2. ライトのテストを行います。
 - **タッチコントロール機能付きライト** - タッチレスオン / オフセンサーから 76 mm (3 インチ) の位置で手を数回動かす、ライトのオン / オフが切り替わることを確認します。
 - **タッチコントロール機能のないライト** - タッチレスオン / オフセンサーから 76 mm (3 インチ) の位置で手を動かし、ライトが高、低、オフの順で切り替わることを確認します。
3. 正常に機能しない場合は、ワイヤーの接続を確認します。



ライトのテスト（コントロールパッドから）

お使いのシステムのコントロールインターフェイスの種類に応じたセクションを参照してください。



注 タッチコントロール上の記号やアイコンは、A-dec, Inc. の専有物です。

CP5i/CP5 コントロールパッド



タッチスクリーンとコントロールパッドの使用については、以下のリンクから『A-dec タッチスクリーンおよびコントロールパッド使用方法』（部品番号（P/N）86.0857.05）を参照してください。

a-dec.com/touchscreen-manual




接続機能の設定については、以下のリンクから『A-dec+™ 使用方法』（部品番号（P/N）86.1030.05）を参照してください。

a-dec.com/connectivity-manual





A-dec 300 Deluxe タッチパッドおよび標準タッチパッド

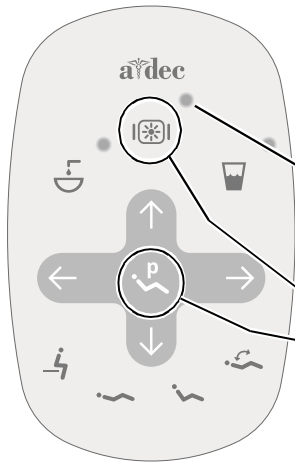
1 システムの電源をオンにします。

2 ライトが点灯し、輝度モード（371L では高、コンポジット / 低、571L では高、中、低、光重合防止モード）が切り替わることを確認するには、 を繰り返し押します。ライトを消すには、このボタンを長押しします。



注 371L をコンポジットモードで、または 571L を光重合防止モードで使用している場合は、タッチパッドのインジケータライトが点滅します。

3 自動オン / オフ機能を無効にするには、 と  を同時に 3 秒間長押しします。ピープ音が 1 回鳴って、自動オン / オフ機能が無効になったことを知らせます。自動オン / オフ機能を有効にするには、上記の手順を繰り返します。ピープ音が 3 回鳴って、自動オン / オフ機能が有効になったことを知らせます。



標準タッチパッド



A-dec 300 Deluxe タッチパッド

ドライバーハウジングカバーの再取り付け

推奨する工具

- 7/64 インチの六角レンチ



警告 感電の危険があります。カバーを外したり元に戻す際には、配線や配管に損傷を与えないよう注意してください。また、カバーを再度取り付けた後は、しっかりと固定されていることを確認してください。

- 1** カギ穴が支柱に合うようにドライバーハウジングカバーを配置し、手のひらでドライバーハウジングカバーを所定の位置に押し込みます。



- 2** 2本のネジでカバーを固定します。



ライトの水平調整

推奨する工具

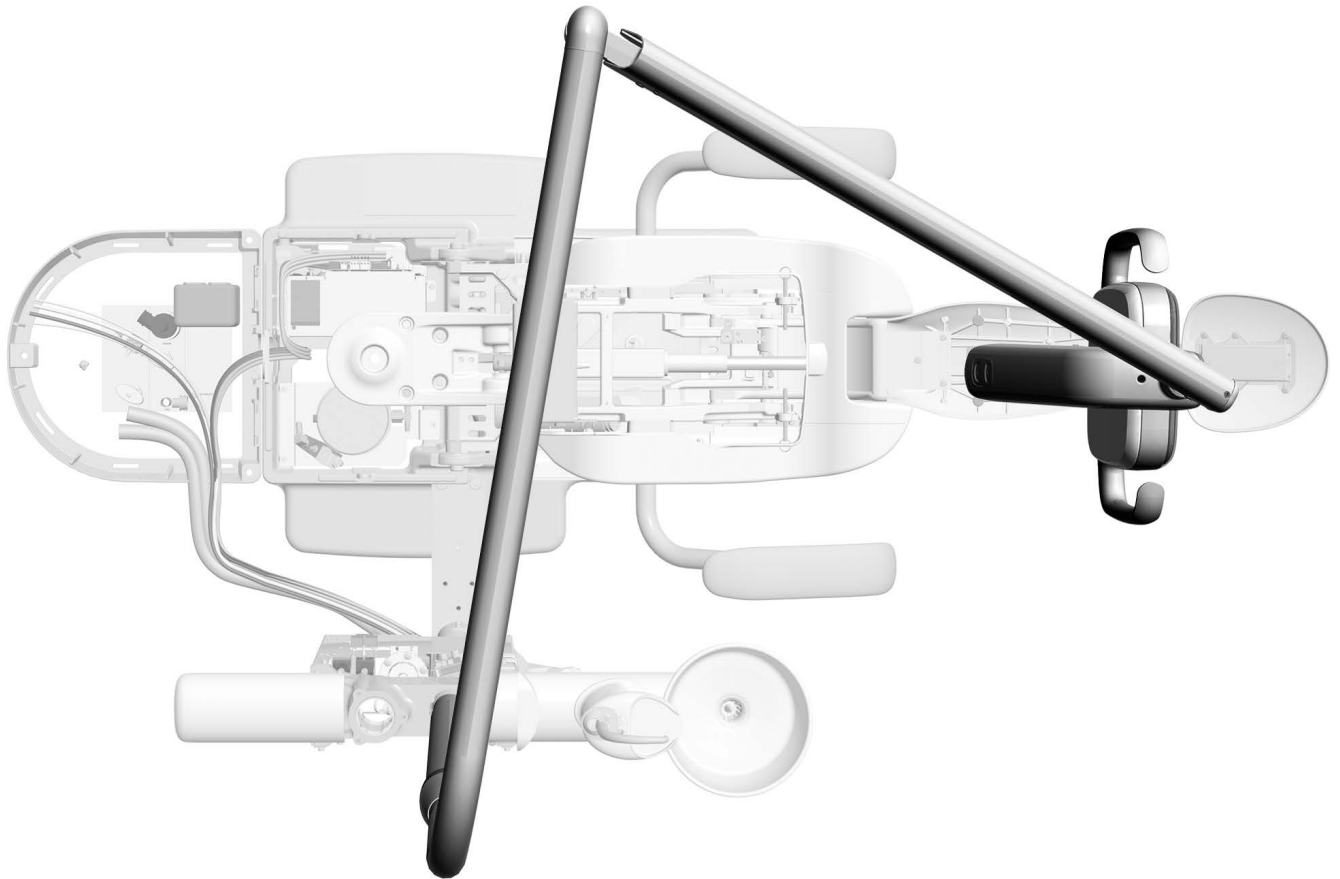
- 磁気水準器
- 3/16 インチの六角レンチ



注 デリバリーシステムが付いたチェアにこのライトが取り付けられている場合は、この水平調整の手順は使用しません。水平調整の方法については、サポートセンターに付属のサービスガイドを参照してください。

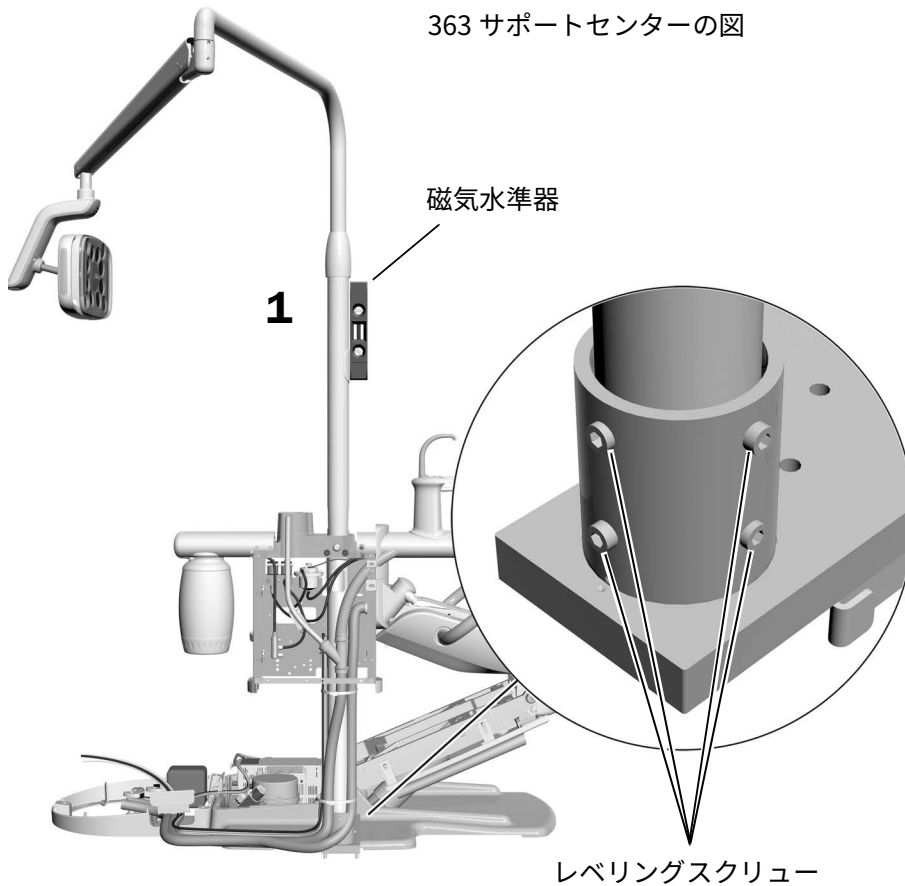
手順 1.

- 1 医師が通常作業する際のポジションにチェアと歯科ライトを動かします。

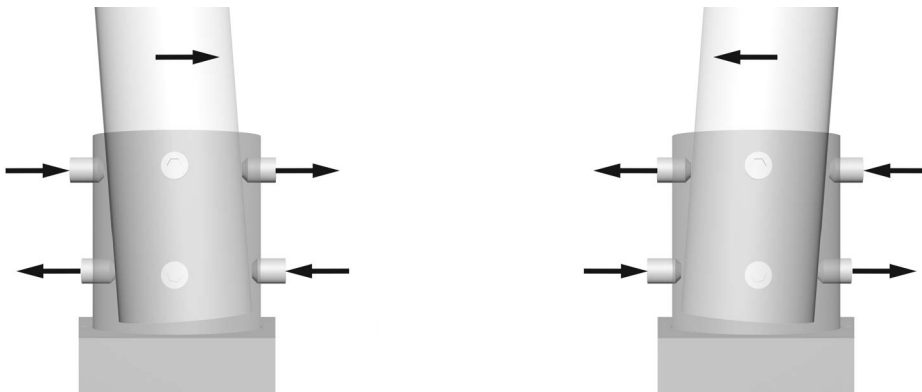


手順 2.

363 サポートセンターの図



1. 磁気水準器をライトポストに垂直に設置します。磁気水準器を、調整するレベリングスクリューと合わせます。
2. 支柱の根元にあるマウントのレベリングスクリューを調整して、ライトポストの傾きを修正します。
3. 傾きを変更するには、マウントの上下にあるレベリングスクリューを互いに反対方向に調整します。どのスクリューを締めたり緩めたりするかは、修正したい傾きの方向によって決まります。レベリングスクリューは、2本を1組として締めたり緩めたりします。



4. マウントの周囲にある8本すべてのレベリングスクリューを調整して、ライトポストを完全に垂直にします。

規制情報および保証

当局から指定された規制に関する情報と A-dec の保証については、『*規制情報、仕様および保証*』（部品番号 (P/N) 86.0221.05) に記載されています。この文書は、www.a-dec.com のリソースセンターから入手できます。



このドキュメントをオンラインでご覧になるには、左の QR コードをスキャンまたはタップ、クリックしてください。以下のリンクに移動します。

a-dec.com/regulatory-guide

本書に記載されている商標はすべて、それぞれの所有者に帰属します。

 A-dec 本社
2601 Crestview Drive
Newberg, OR 97132 USA
電話：1.800.547.1883 米国 / カナダ国内
電話：+1.503.538.7478 米国 / カナダ国外
www.a-dec.com

A-dec, Inc. は本書の内容について、商品性および特定用途への適合性の黙示的保証を含む（ただしこれに限定されない）一切の保証を行いません。