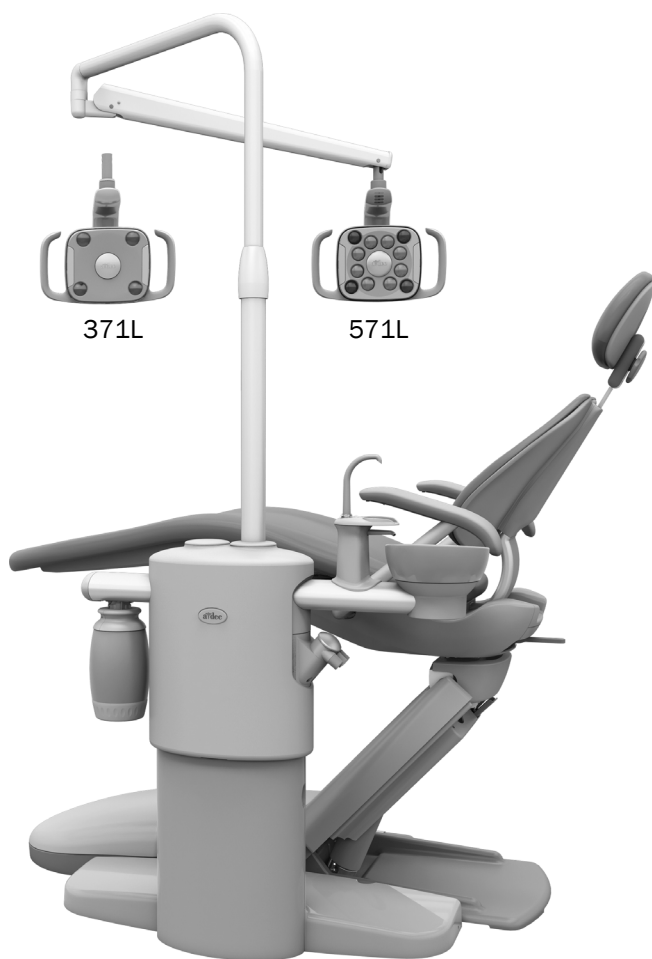


Hambaravilamp A-dec® 371L/571L abimoodulil A-dec 361/362/363

PAIGALDUSJUHEND



Selles dokumendis kirjeldatud toodete mudelid ja versioonid

Mudelid	Versioonid	Kirjeldus
371L	A	Hambaravilamp
571L	A	Hambaravilamp
361/362/363	A	Abimoodul

Enne alustamist



HOIATUS Enne järgmise tööga alustamist tuleb vool kindlasti välja lülitada või lahti ühendada, kuna vastasel korral võivad tagajärjeks olla tootekahjustused ning rasked kuni surmavad vigastused.



TÄHELEPANU Trükkplaadid on tundlikud staatilise elektri suhtes. Kui peate trükkplaati puudutama või tegema sellel ühendusteid, peate ettevaatusabinõuna kasutama elektrostaatiliste laengute maandamise lahendusi. Trükkplaate tohib paigaldada ainult elektrik või kvalifitseeritud teenindustöötaja.

1. Enne paigaldustööde algust lülitage süsteemi elektritoide välja.

Lambi paigaldamine

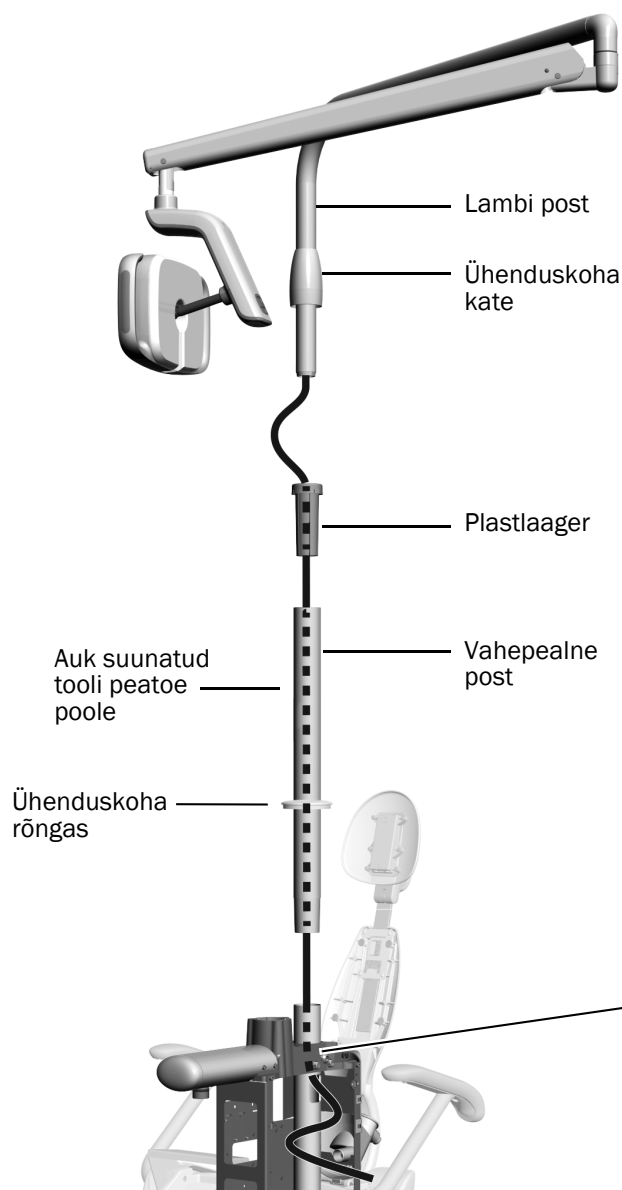


MÄRKUS Selle paigaldusjuhendi juhised kehtivad võrdsetel hambaravilampidele 371L ja 571L, v.a juhtudel, kus on teisiti kirjas.

Soovitatud tööriist

- Kummihaamer

Hambaravilambi komponentide paigaldamine



- 1** Lükake ühenduskoha rõngas abimooduli posti ülaosale ja seejärel sisestage vahepealne post abimooduli posti.
- 2** Suunake vahepealse posti auk selliselt paika, et see oleks suunatud tooli peatoe poole.
- 3** Koputage vahepealse posti ülaosale ettevaatlikult kummihaamriga. Ärge lööge seda liiga tugevalt, kuna seda oleks siis liiga raske eemaldada.



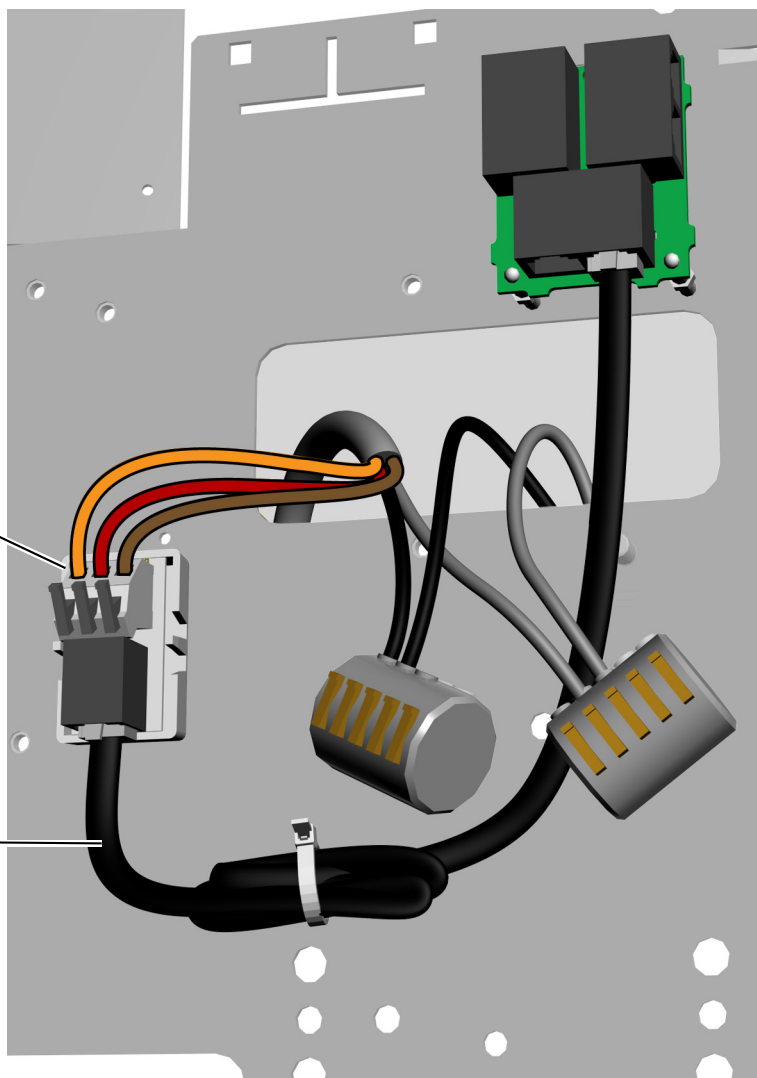
MÄRKUS Kui post on täielikult paigas, on valgete värvitud osade vahel jätkuvalt tühimik. See tühimik jääb abimooduli katete taha.

- 4** Sisestage plastlaager vahepealsesse posti.
- 5** Asetage ühenduskoha kate lambi postile.
- 6** Viige lambi kaabel vahepealsesse posti ja tõmmake välja abimooduli posti nelinurksest august.
- 7** Sisestage lambi post vahepealsesse posti, kuni see asetseb täielikult, ja lükake ühenduskoha kate alla laagri ja vahepealse posti peale.

Juhtmete ja andmejuhtme ühendamise

Tehke abimoodulis järgmised ühendused.

- 1** Tõmmake kaitsepaber adapterplaadilt. Kinnitage adapterplaat abimooduli raami külge.
- 2** Ühendage must ja hall juhe nende vastavate juhtmekonnektorite külge.
- 3** Ühendage juhtmed adapteriplaadil vastavalt siltidele; pruun – BRN, punane – RED ja oranž – ORN.
- 4** Ühendage adapterplaadi andmejuhe andmepesasse.
- 5** Kerige üleliigne kaabel kokku ja kinnitage.



Lambi ettevalmistamine ja reguleerimine

Hambaravilambi liigendõla vastukaalu reguleerimine

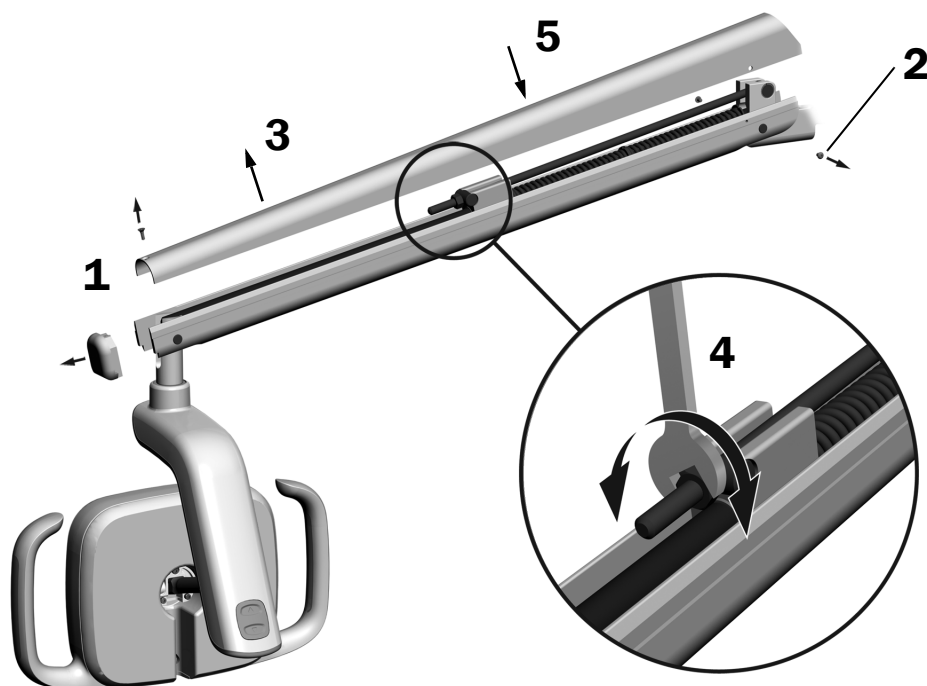
Soovitatud tööriistad

- Ristpeaga kruvikeeraja
- 5/64" kuuskantvõti
- 1/2" kombineeritud mutrivõti



MÄRKUS Viige see protseduur lõpule, et vähendada soovimatut hambaravilambi liigendõla iseeneslikku liikumist pärast lambi asendi muutmist.

1. Eemaldage liigendõla otsakate.
2. Eemaldage kaks kruvi, mis hoiavad katet kinni.
3. Eemaldage kate.
4. Reguleerige vedru otsas olevat mutrit.
Kui hambaravilamp liigub ise üles, keerake mutrit vastupäeva.
Kui hambaravilamp liigub ise alla, keerake mutrit päripäeva.
5. Pange kate tagasi liigendõlale (kuid ärge kinnitage veel). Kontrollige iseeneslikku liikumist.
6. Korrake samme 4 ja 5 kuni iseliikumine kaob.
7. Keerake kate kruvid taas sisse ja pange otsakate tagasi.



MÄRKUS Soovi korral saab paigaldada liikumist piirava komplekti (tootenr 90.1044.00), et piirata liigendõla üles ja alla liikumist.

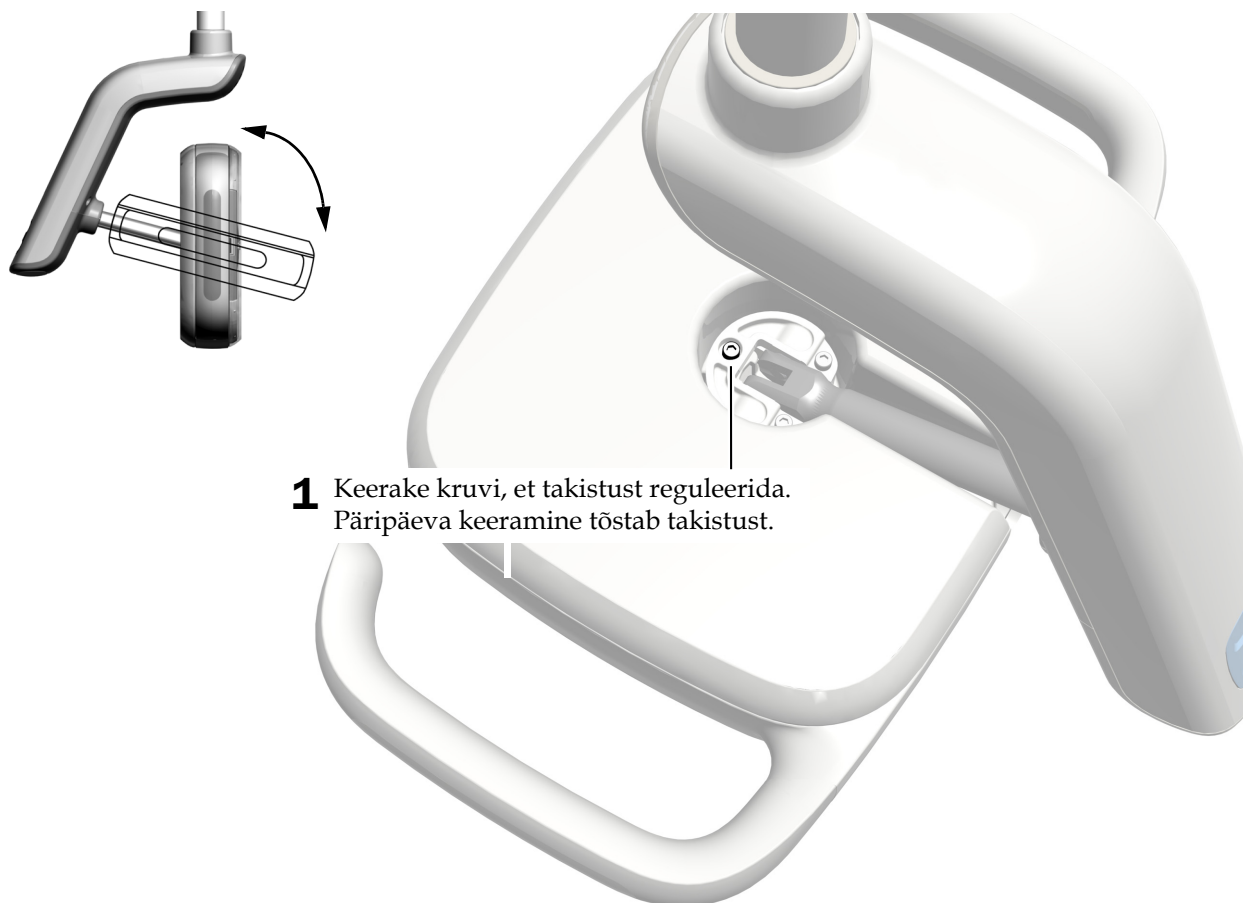
Pöörmistakistuse seadete reguleerimine

Testige lambipea pöörmistakistust. Kui seda on vaja reguleerida, järgige reguleerimisjuhiseid vastavalt sellele takistusele, mida soovite reguleerida.

Soovitatud tööriist

- 7/64" kuuskantvõti

Vertikaalse takistuse reguleerimine



Horisontaalse ja diagonaalse takistuse reguleerimine

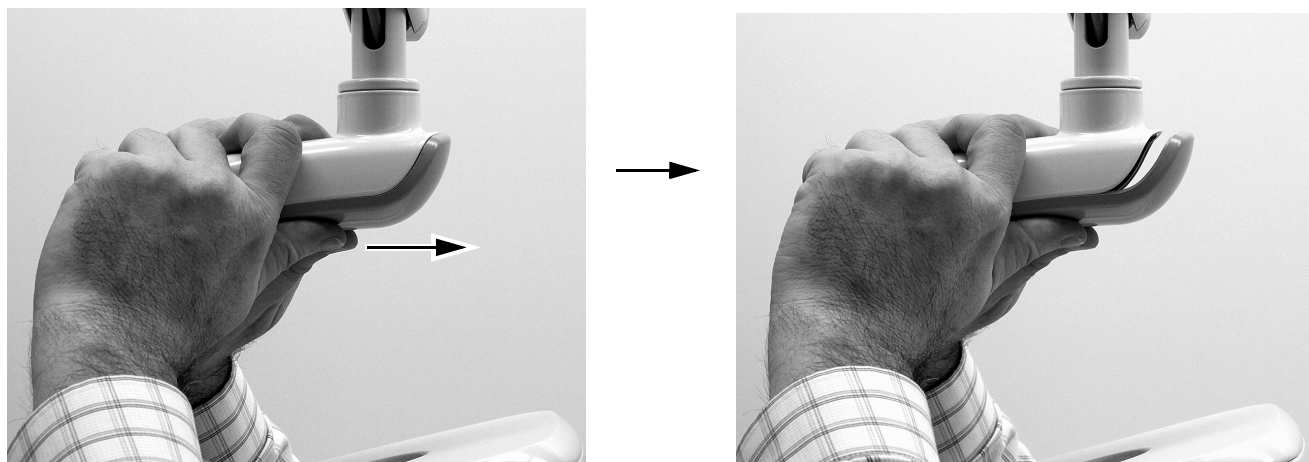
Etapp 1.

- 1** Eemaldage kaks kruvi, mis hoiavad kinni mehhanismikesta katet.



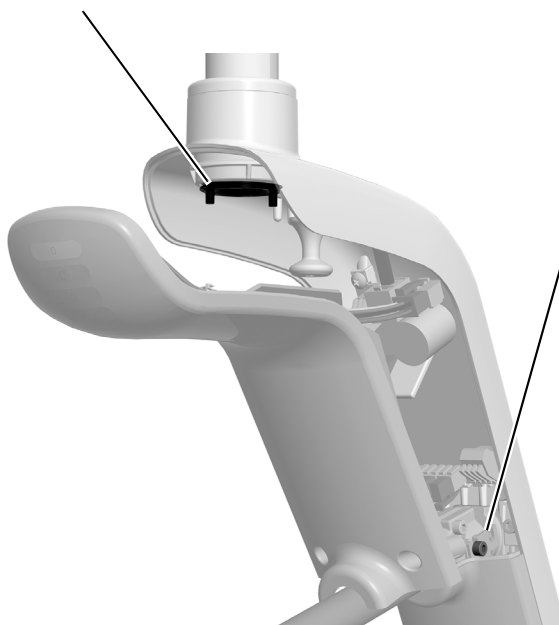
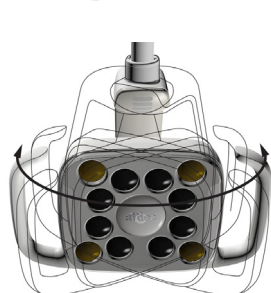
Etapp 2.

- 1 Võtke mehhanismikestast kinni ja kasutage pöidlaid, et lükata mehhanismikesta kaas mehhanismikestast eemale.

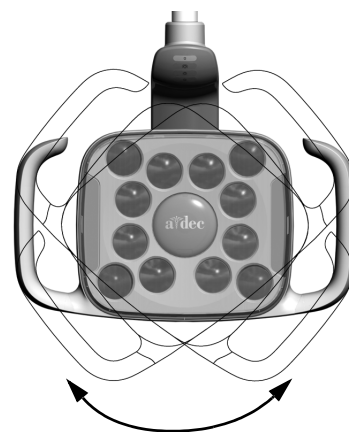


Etapp 3.

- 1 Horisontaalse takistuse reguleerimiseks keerake hõõrdereguleerijat. Päripäeva keeramine tõstab takistust.



- 2 Diagonaalse takistuse reguleerimiseks keerake reguleerimiskruvi. Päripäeva keeramine tõstab takistust.



Lambi testimine

Kasutage testimisel oma lambi jaoks sobivat meetodit.

Lambipea A-dec 571L valguse testimine 8

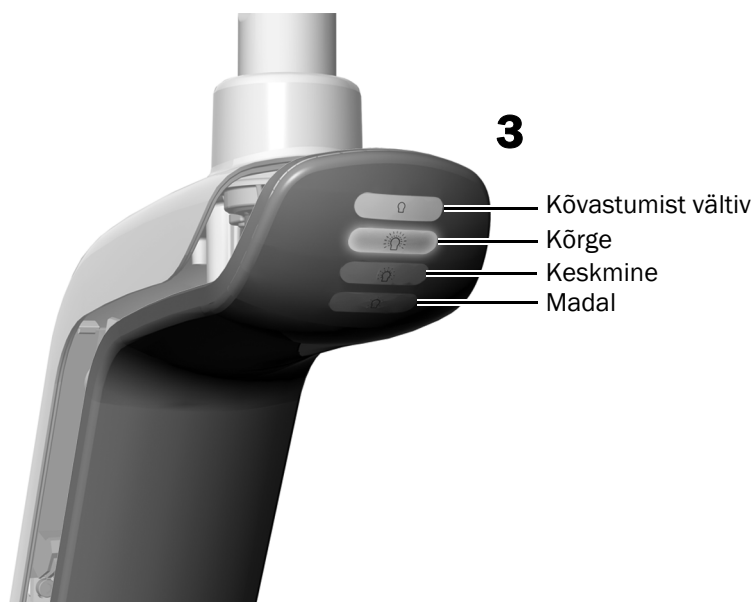
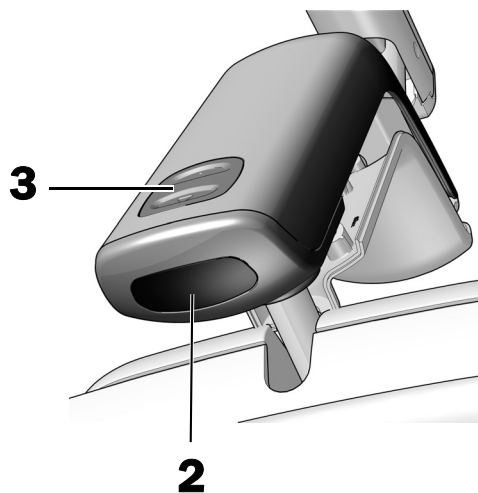
Lambipea A-dec 371L valguse testimine 9

Lambi testimine juhtpuldiga 10

Lambipea A-dec 571L valguse testimine

Etapp 1.

1. Lülitage süsteemi toide sisse.
2. Viige käsi korduvalt 76 mm (3 tolli) kaugusele puutevabast toiteandurist, et näha, kas lamp lülitub välja ja sisse.
3. Vajutage režiiminuppu, et testida tuld igas režiimis ja veenduda, kas mehhanismikesta kattel põleb õige tuli.
4. Kui miski on valesti, kontrollige juhtmeühendusi.

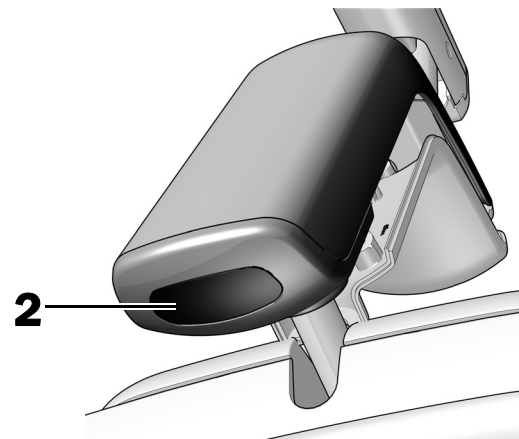


Järgmine samm Vt „Lambi testimine juhtpuldiga“ lk 10.

Lambipea A-dec 371L valguse testimine

Etapp 1.

1. Lülitage süsteemi toide sisse.
2. Lambi testimine
 - **Puutejuhtimise funktsiooniga lambid** – viige käsi korduvalt 76 mm (3 tolli) kaugusele puutevabast toiteandurist, et näha, kas lamp lülitub välja ja sisse.
 - **Puutejuhtimise funktsioonita lambid** – viige käsi 76 mm (3 tolli) kaugusele puutevabast toiteandurist, et näha, kas lamp vahetub järgemööda seadete Kõrge-Madal-Väljas vahel.
3. Kui miski on valesti, kontrollige juhtmeühendusi.



Lambi testimine juhtpuldiga

Vaadake jaotist, mis vastab teie süsteemi puutejuhtimise liidesele.



MÄRKUS Puutejuhtimise sümbolid ja ikoonid on ettevõtte A-dec, Inc. intellektuaalne omand.

Juhtpuldid CP5i/CP5



Puutekraani ja juhtpuldi kasutamise juhised leiate dokumendist *Ettevõtte A-dec puutekraanid ja juhtpuldid – kasutusjuhised* (tootenr 86.0857.31) aadressilt a-dec.com/touchscreen-manual.



Ühenduvusfunktsioonide seadistamise juhised leiate dokumendist *A-dec+™ – kasutusjuhised* (tootenr 86.1030.31) aadressilt a-dec.com/connectivity-manual.



Juhtpuldid A-dec 300 Deluxe ja Standard




Standardne juhtpult



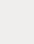

Juhtpult A-dec 300 Deluxe

1 Lülitage süsteemi toide sisse.

2 Vajutage korduvalt nuppu  ja vabastage, et kontrollida, kas lamp süttib ja vahetub intensiivsuse režiimide vahel (371L: kõrge ja komposiit/madal; 571L: kõrge, keskmine ja madal, lisaks kõvastumist vältiv režiim). Lambi väljalülitamiseks vajutage ja hoidke nuppu.



MÄRKUS Kui 371L on komposiitrežiimil või kui 571L on kõvastumist vältivas režiimis, siis lambi indikaator vilgub juhtpuldil.

3 Automaatse sisse-/väljalülitamise funktsiooni inaktiveerimiseks vajutage ja hoidke samaaegselt nuppe  ja  kolm sekundit. Üks piiks annab märku, et automaatse sisse-/väljalülitamise funktsioon on inaktiveeritud. Korrake seda sammu, et uuesti aktiveerida. Kolm piiksu annavad märku, et automaatse sisse-/väljalülitamise funktsioon on aktiveeritud.

Mehhanismikesta kate paigaldamine

Soovitatud tööriist

- 7/64" kuuskantvõti



HOIATUS Elektrilöögi oht. Olge katte eemaldamisel ja paigaldamisel ettevaatlik, et vältida juhtmete või voolikute kahjustamist. Kontrollige pärast paigaldamist, kas katted on korralikult kinni.

- 1** Seadke mehhanismikesta kate peale selliselt, et auk sobiks ümber posti; seejärel lükake mehhanismikesta kate peopesaga oma kohale.



- 2** Kinnitage kate kahe kruviga.



Lambi loodimine

Soovitatud tööriistad

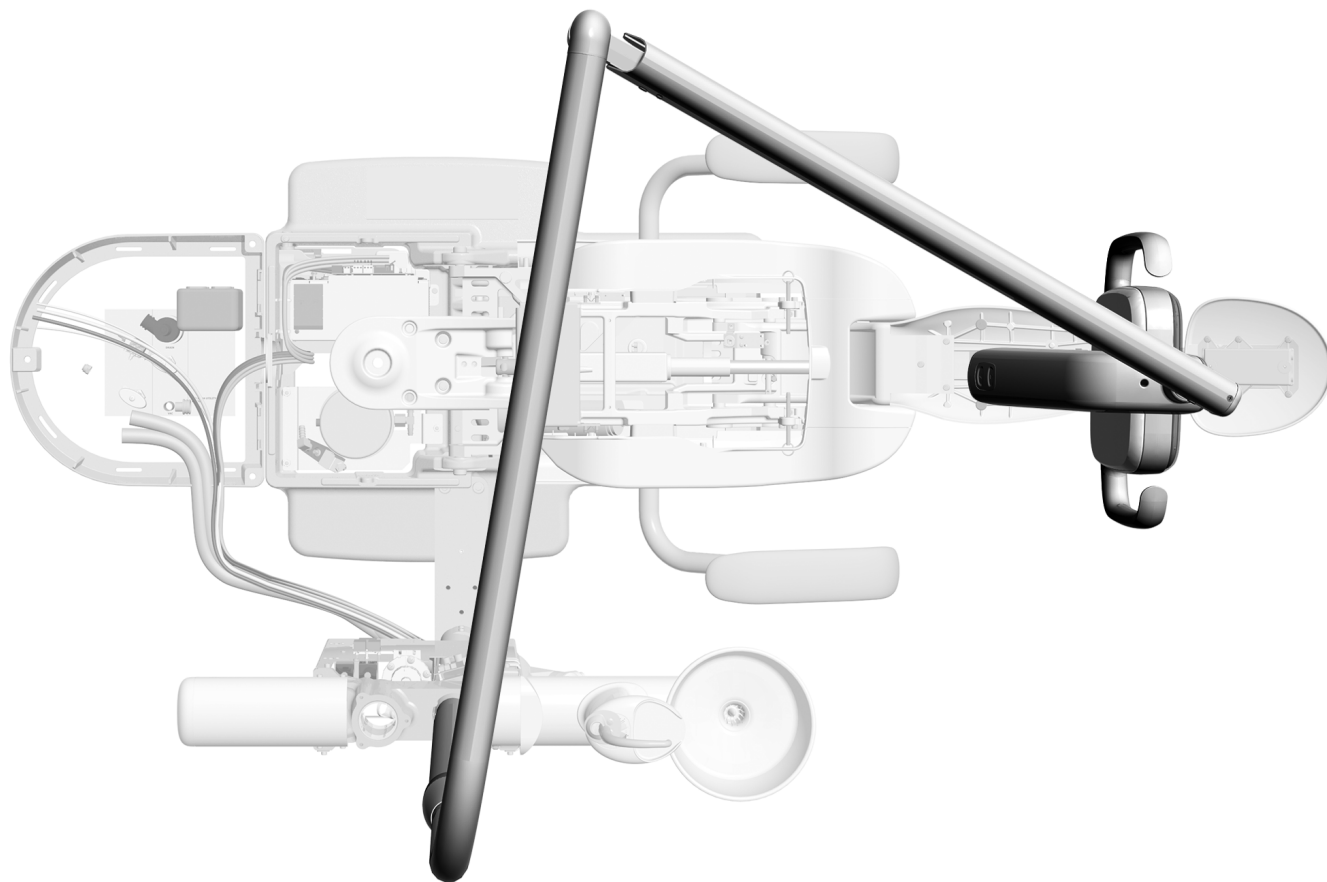
- Magnetlood
- 3/16" kuuskantvõti



MÄRKUS Kui lamp paigaldatakse toolile, millel on olemas juhtsüsteem, ärge kasutage neid loodimisjuhiseid. Vaadake loodimisjuhiseid paigaldusjuhendist, mis on kaasas abimooduliga.

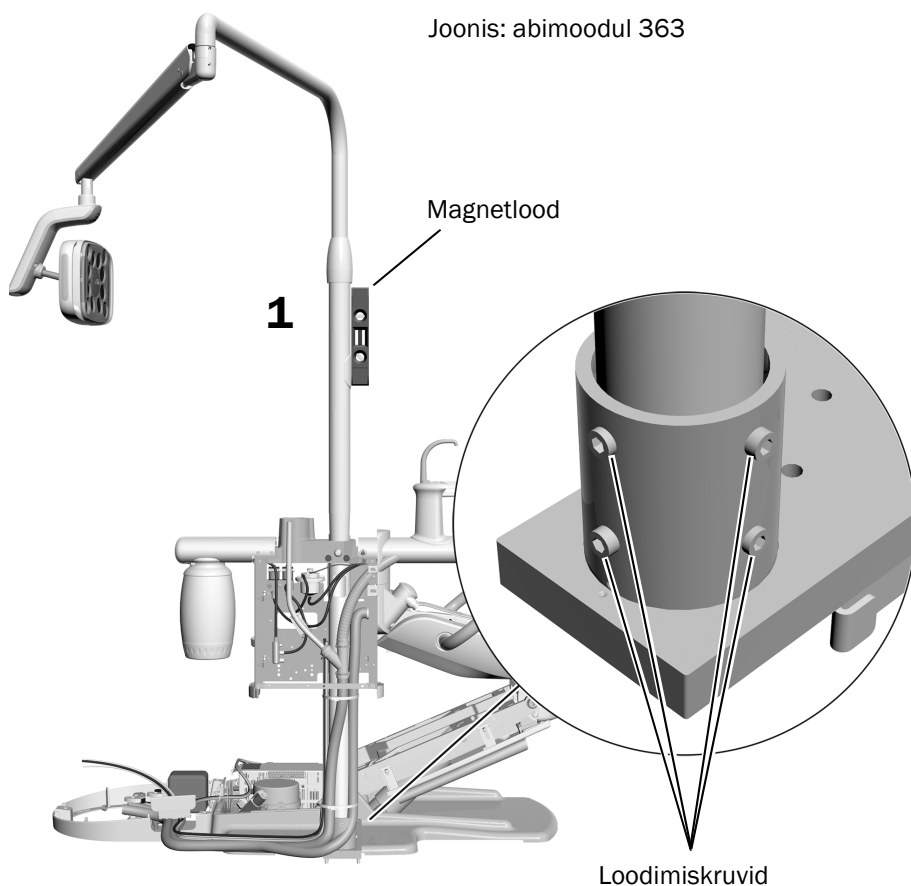
Etapp 1.

- 1** Seadke tool ja hambaravilamp arsti jaoks tavalisse tööasendisse.

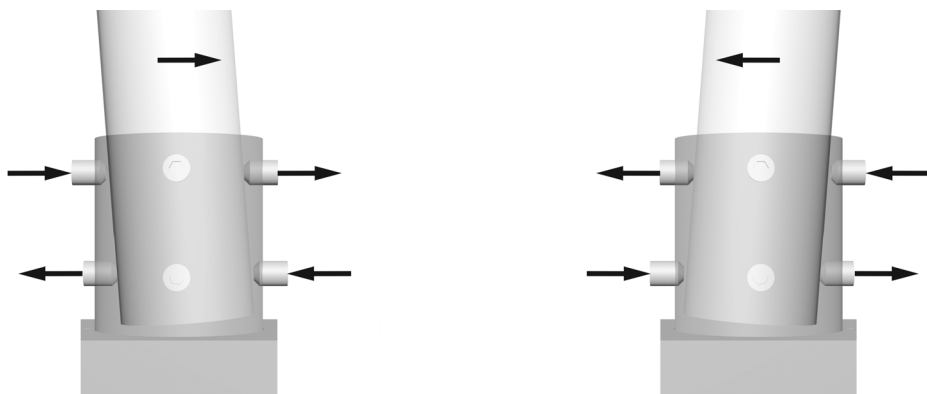


Etapp 2.

Joonis: abimoodul 363



1. Asetage magnetlood lambi postile vertikaalselt. Reguleerige joendamiseks loodimiskruvisid.
2. Joondage lambi posti, reguleerides loodimiskruvisid posti aluse kinnituskohas.
3. Posti kalde muutmiseks reguleerige vastakuti jäävaid loodimiskruvisid kinnituse üla- ja alaosas. See, milliseid kruvisid rohkem kinni või lahti keerata, sõltub kaldesuunast, mida soovite korrigeerida. Keerake loodimiskruvisid rohkem kinni ja lahti paarikaupa.



4. Reguleerige kõiki kaheksat loodimiskruvi ümber kinnituse, kuni lambi post on loodis.

Normatiivne teave ja garantii

Vajaliku normatiivse teabe ja ettevõtte A-dec garantii leiata dokumentidest *Normatiivne teave, spetsifikatsioonid ja garantii* (tootenr 86.0221.31), mis on saadaval lehekülje www.a-dec.com jaotises Ressursikeskus.



Selleks, et see dokument kiirelt veebist leida, skannige, puudutage või klõpsake seda ruutkoodi, mis viib aadressile a-dec.com/regulatory-guide.

Kõik siinnimetatud kaubamärgid on vastavate omanike intellektuaalne omand.



Ettevõtte A-dec peakorter

2601 Crestview Drive
Newberg, OR 97132 USA
tel: 1 800 547 1883 USAs/Kanadas
tel: +1 503 538 7478 väljaspool USAd/Kanadat
www.a-dec.com

A-dec, Inc. ei anna selle dokumendi sisule mingit garantiid, sh (kuid mitte ainult) müügilõplikkuse kaudne garantii või kindlaks eesmärgiks sobivuse garantii.