



非 DCS システムの A-dec 570L 歯科ライト サービスガイド



本書で取り扱う機種とバージョン

機種	バージョン	説明
570L	A	歯科ライト

非 DCS LED 歯科ライト

サービスガイドの選択

ライトの取り付けに使用するガイドは、システムにデータ通信システム（Data Communication System, DCS）が搭載されているかどうかによって異なります。

次の表を使用して、お使いのシステムに対応するサービスガイドを特定してください。

取り付けるライト	機種番号	製造時期	使用するサービスガイド
	<ul style="list-style-type: none"> A-dec 371 	2008年12月～ 2010年7月	<p>注：このシステムのフレックスアームは、LED ライトには対応していません。LED ライト対応のフレックスアームを取り付ける場合は、p/n28.1849.00 を注文してください。</p> <p>DCS システムの A-dec 570L 歯科ライト（部品番号 86.0325.05）。</p>
	<ul style="list-style-type: none"> A-dec 371 A-dec 372 	2010年6月以降の全モデル	DCS システムの A-dec 570L 歯科ライト。
	<ul style="list-style-type: none"> A-dec 571 A-dec 572 	全機種	DCS システムの A-dec 570L 歯科ライト。
	<ul style="list-style-type: none"> 壁マウント、キャビネットマウント、天井マウント、またはレールマウントの A-dec 6300 	2004年3月以降	DCS システムの A-dec 570L 歯科ライト。
		1993年5月～ 2004年3月	非 DCS システムの A-dec 570L 歯科ライト。
		1992年以前	このシステムは LED ライトに対応していません。
	<ul style="list-style-type: none"> A-dec 6300 ポストマウント 	1993年5月以降	非 DCS システムの A-dec 570L 歯科ライト。
		1993年5月以前	このシステムは LED ライトに対応していません。
	<ul style="list-style-type: none"> A-dec 6300 Radius 	全機種	非 DCS システムの A-dec 570L 歯科ライト。
<ul style="list-style-type: none"> A-dec 6300 ユニットマウント 	全機種	非 DCS システムの A-dec 570L 歯科ライト。	
<ul style="list-style-type: none"> A-dec シミュレータ 	全機種	A-dec シミュレータへの A-dec 570L の取り付け手順については、A-dec カスタマーサービスにお問い合わせください。	

開始する前に

推奨する工具

- 六角レンチセット
- 斜ニッパー
- ラジオペンチ
- 電圧計
- プラスドライバー
- 1/2 インチ コンビネーションレンチ
- 静電気防止用リストストラップ

重要な情報

- 手順を開始する前に、システムの電源を切ってください。



警告 この手順を開始する前に電源をオフに、つまり遮断しないと、装置に損傷を与えたり、死亡または重傷を負う恐れがあります。



注意 回路基盤は静電気による損傷を受けやすい部品です。回路基板に触れる場合、あるいは回路基板への接続または回路基板からの接続を行う場合は、静電放電 (Electrostatic Discharge, ESD) 対策が必要です。回路基盤の取り付けは、必ず電気技師または適切な資格を持った整備担当者が行ってください。



注意 カバーの取り外し・取り付け時は、ワイヤーが損傷しないようご注意ください。カバーがしっかりと取り付けられていることを確認してください。

ライトヘッドの取り外し

フレックスアームブロックの取り付け



ライトヘッドの取り外し

システムの構成については、ライトケーブルの取り外し手順のセクションを参照してください。

- このページの「3本ネジのライトヘッドハウジングカバー」
- 8ページの「2本ネジのライトヘッドハウジングカバー」

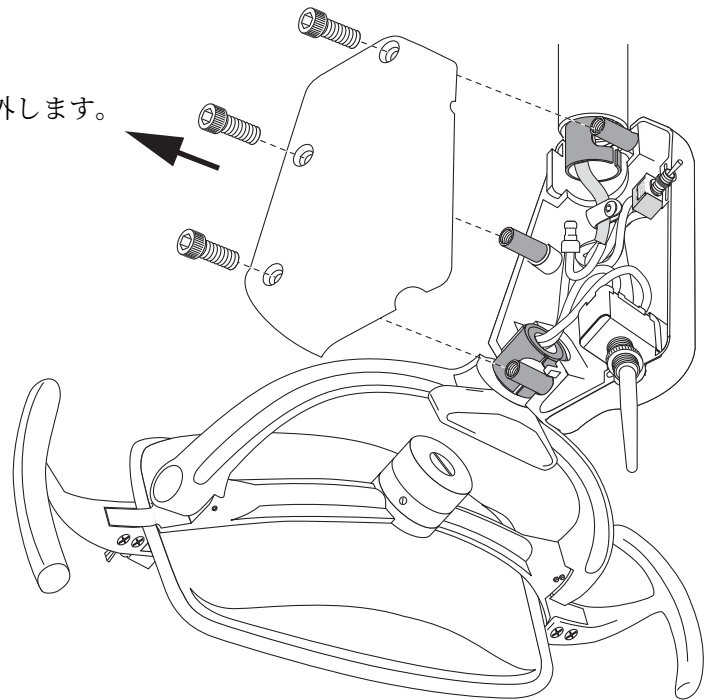
3本ネジのライトヘッドハウジングカバー

推奨する工具

- 5/64 インチおよび 5/32 インチ六角レンチ
- 斜ニッパー
- ラジオペンチ

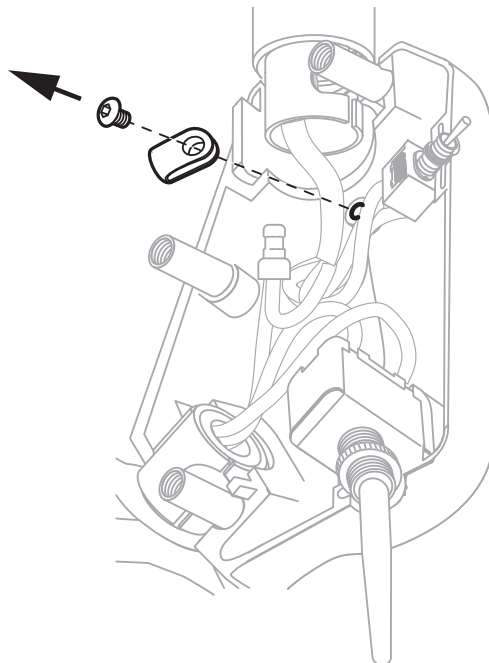
タスク 1.

- 1 こちら側のスイッチハウジングカバーを取り外します。反対側は張力緩和装置に接続されています。



タスク 2.

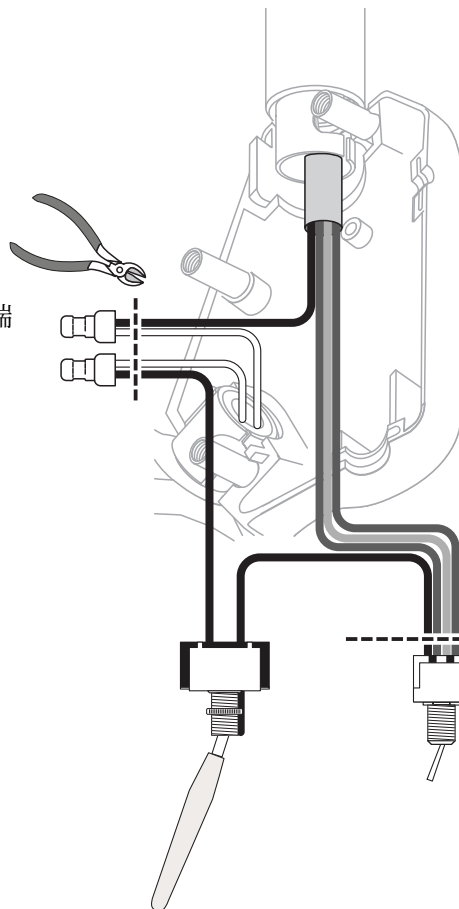
- 1 張力緩和を取り外します。



タスク 3.

図は A-dec 天井マウント、1994 ~ 2004 年の機種

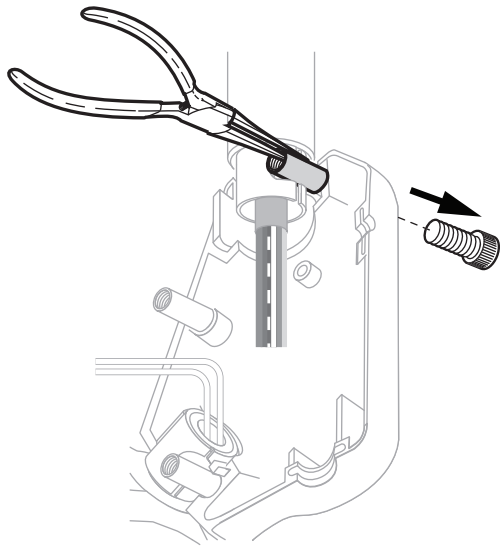
- 1 圧着端子の白色ワイヤーを圧着端子のすぐ横で切断します。



- 2 スイッチの接続ワイヤーをスイッチのすぐ横で切断します。

タスク 4.

- 1 ピンを持ちます。



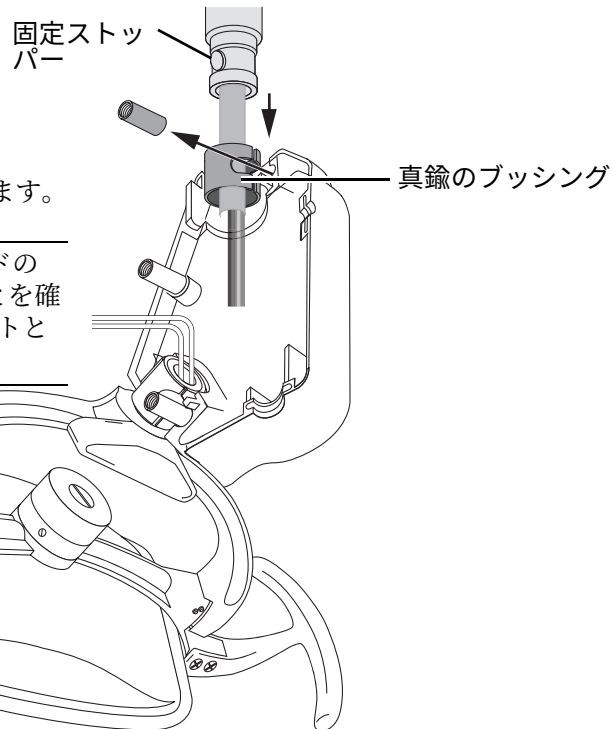
- 2 上部のネジを外します。

タスク 5.

- 1 ピンを外します。
- 2 ヘッドと真鍮のブッシングを取り外します。



注 固定ストッパーがライトヘッドのナックルに取り付けられていることを確認してください。これは LED ライトと共に使用されます。



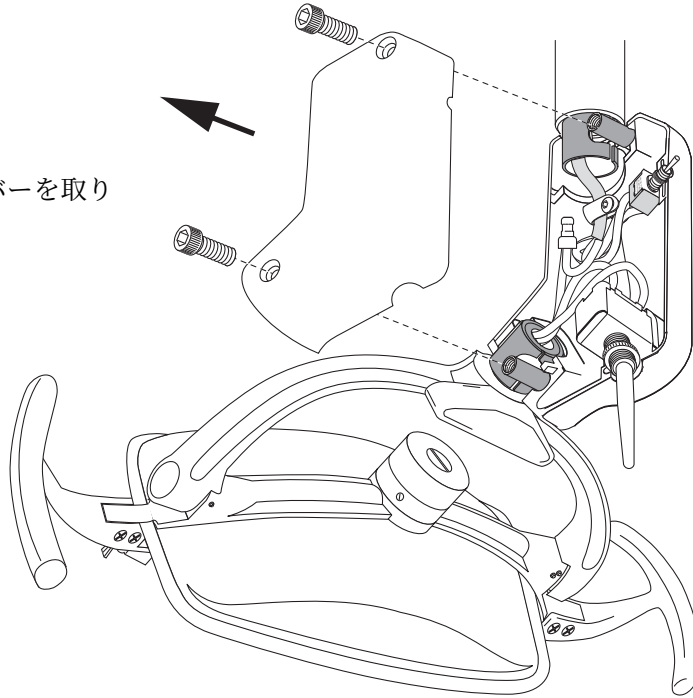
2 本ネジのライトヘッドハウジングカバー

推奨する工具

- 5/64 インチ、1/8 インチ、5/32 インチ六角レンチ
- 斜ニッパー

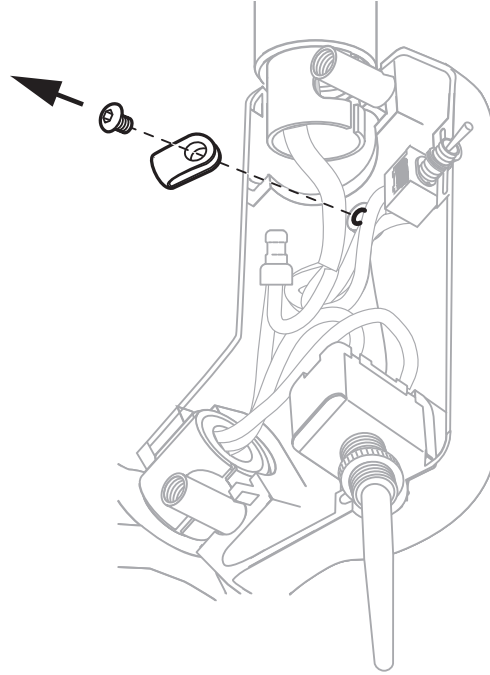
タスク 1.

- 1 スイッチハウジングカバーを取り外します。



タスク 2.

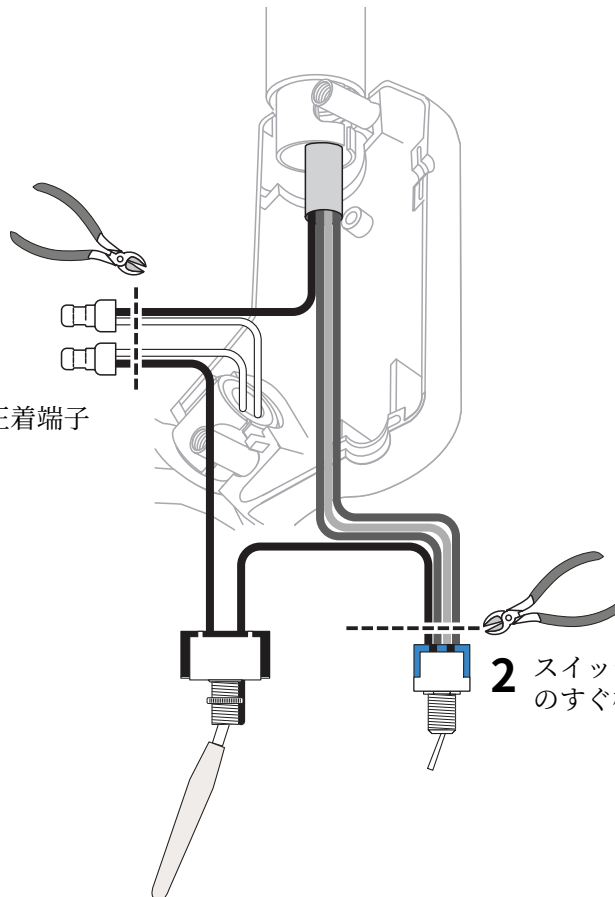
1 張力緩和を取り外します。



タスク 3.

図は A-dec 壁マウント、1994 ~ 2000 年の機種

1 圧着端子のワイヤーを圧着端子のすぐ横で切断します。



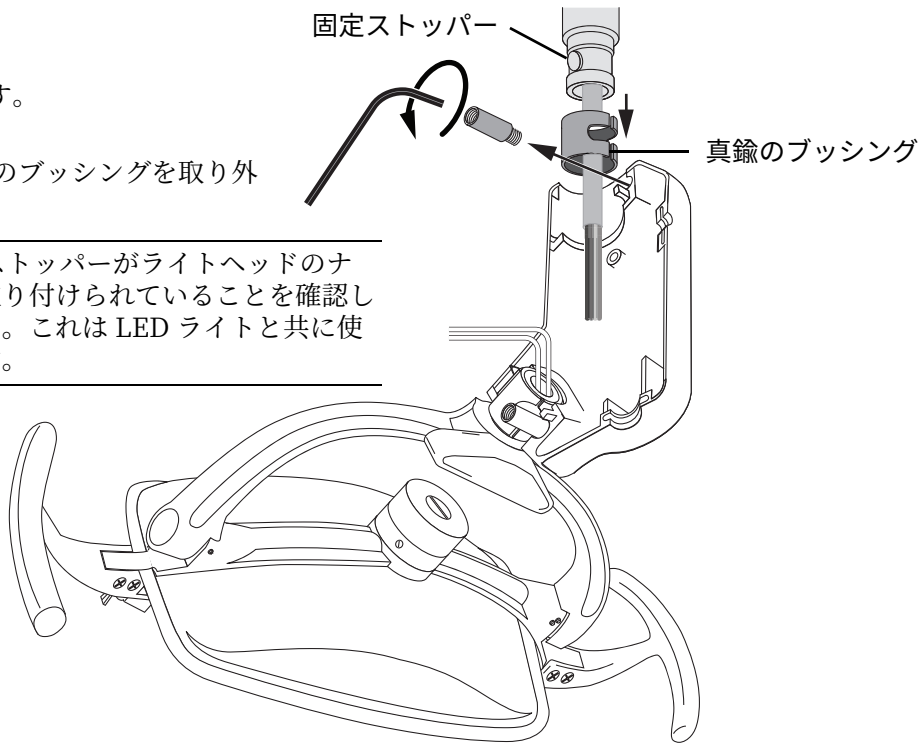
2 スイッチの接続ワイヤーをスイッチのすぐ横で切断します。

タスク 4.

- 1 ピンを外します。
- 2 ヘッドと真鍮のブッシングを取り外します。



注 固定ストッパーがライトヘッドのナックルに取り付けられていることを確認してください。これは LED ライトと共に使用されます。



ライトヘッドの取り付け

ライトヘッドの取り付け

推奨する工具

- ・ 斜ニッパー
- ・ 5/64 インチおよび 7/64 インチ六角レンチ

タスク 1.

- 1 A-dec ポストマウント、6300 ユニットマウント、および 6300 Radius マウントのライトの場合、フレックスアームブロックを取り外します。他のすべての構成ではブロックを取り付けたままにします。
- 2 ワイヤーをナックルから 75 mm (3 インチ) の位置で切断します。

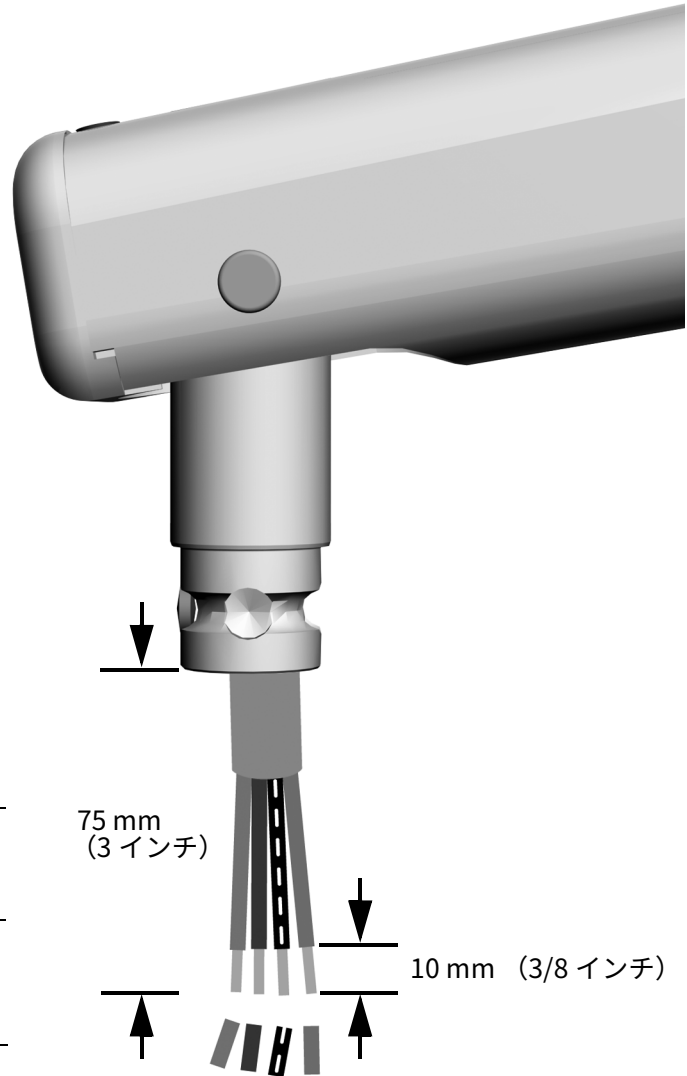


注意 ライトの損傷を防止するため、ワイヤーの長さを 75 mm (3 インチ) にする必要があります。

- 3 すべてのワイヤーの被膜を 10 mm (3/8 インチ) はぎ取ります。



警告 正しく接続し、ワイヤーナットが緩まないようにするため、すべてのワイヤーの被膜をはぎ取る必要があります。



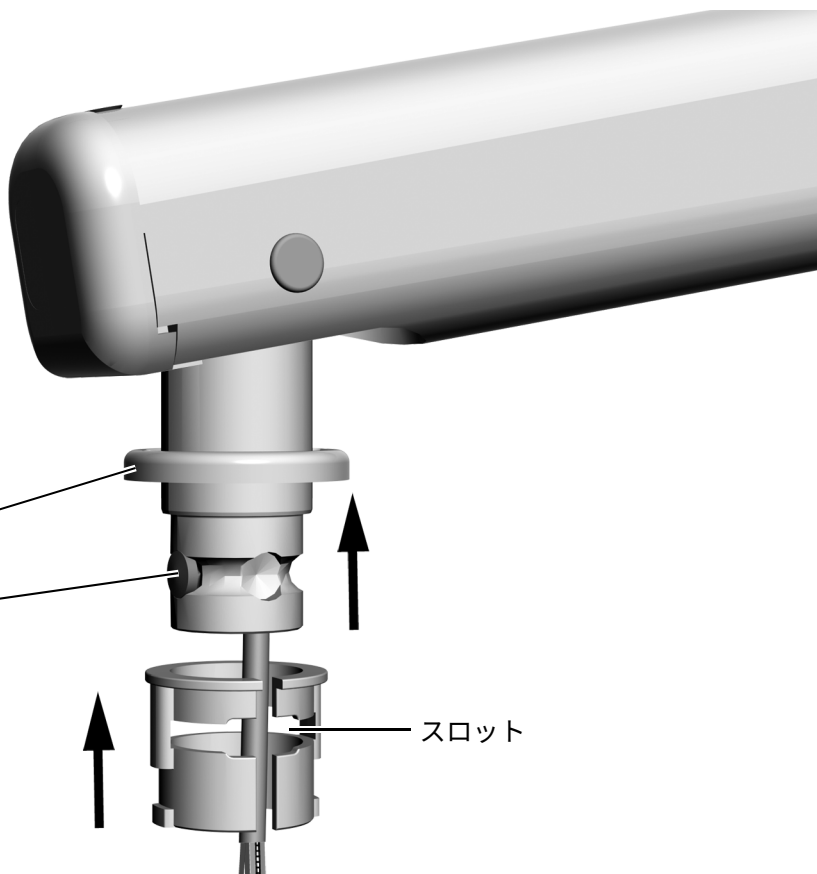
タスク 2.

1 ナックルに Lubriplate™ を取り付け
けます。

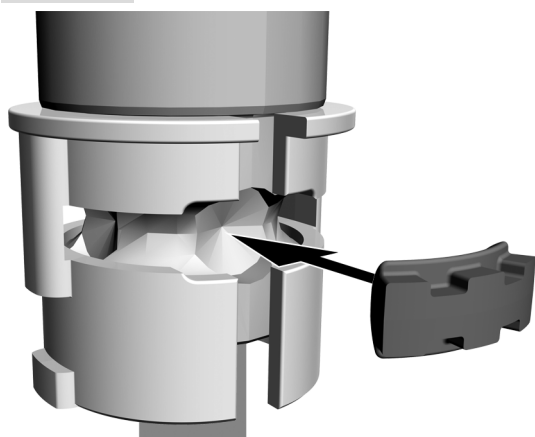
2 キャップをナックルの上にスライド
させます。

3 固定ストッパーが取り付けられて
いることを確認します。

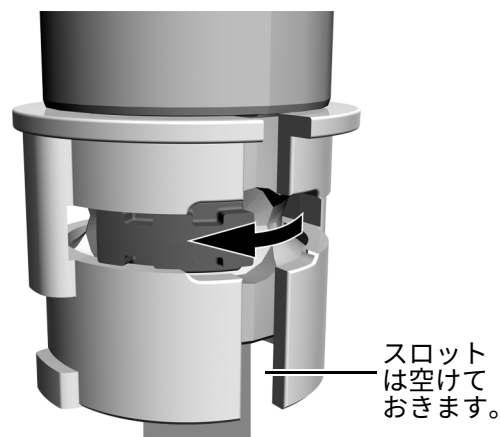
4 白色のピボット軸受をスライドさ
せてナックルに被せます。スロッ
トが固定ストッパーの上にな
いことを確認します。



タスク 3.



実物大の回転
ストッパー



1 回転ストッパーの凹面側をナックル
に向け、ストッパーを差し込みます。

2 回転ストッパーがスロットをふさが
なくなるまで、ストッパーを溝の中
で回転させます。

タスク 4.

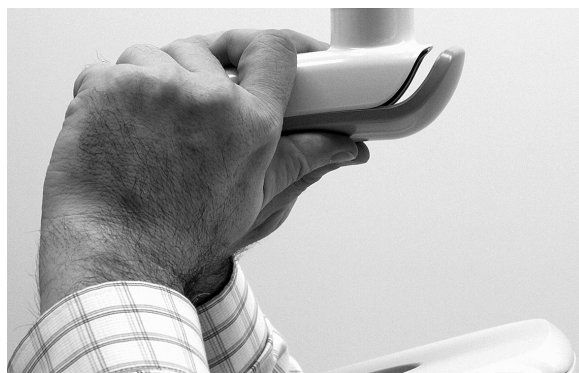
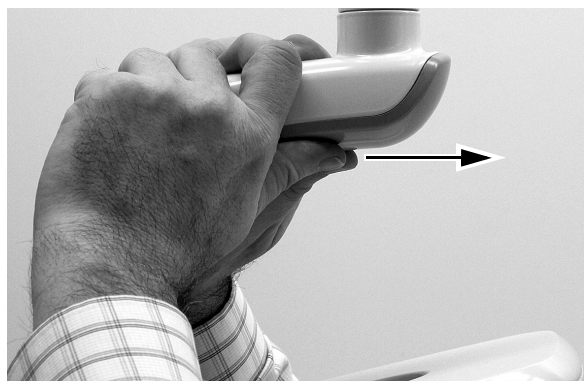


注意 カバーの取り外し・取り付け時は、ワイヤーが損傷しないようご注意ください。カバーがしっかりと取り付けられていることを確認してください。

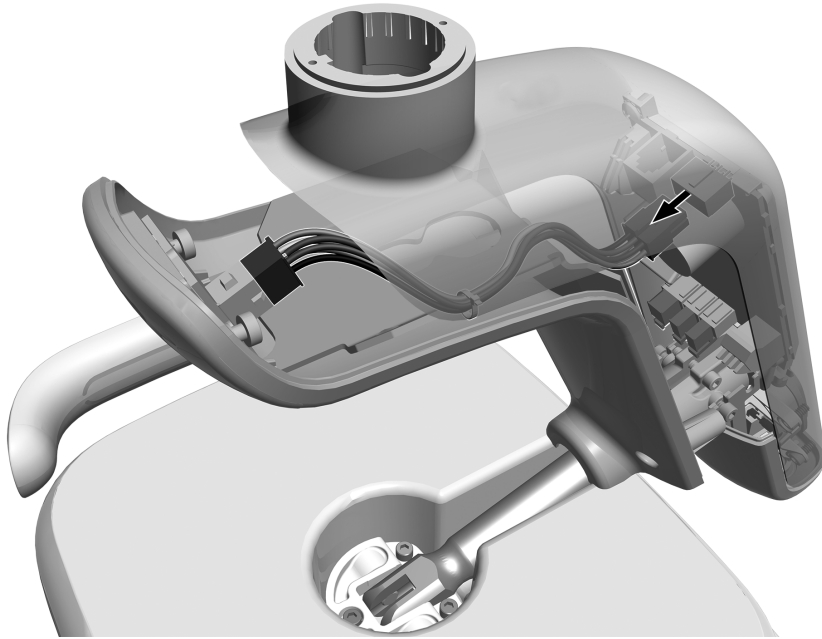
- 1** ドライバーハウジングカバーを固定している 2 本のネジを取り外します。

タスク 5.

- 1** ドライバーハウジングをしっかりと握り、親指を使ってドライバーハウジングからカバーを離します。



タスク 6.



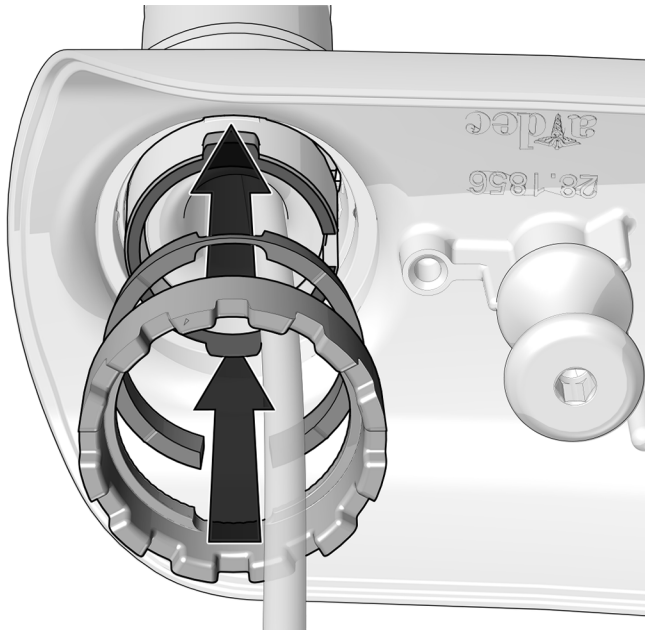
- 1** インジケータワイヤアセンブリを抜きます。

タスク 7.



- 1** ライトヘッドの溝をピボット軸受の支柱に合わせ、ライトをナックルの上にスライドさせます。

タスク 8.

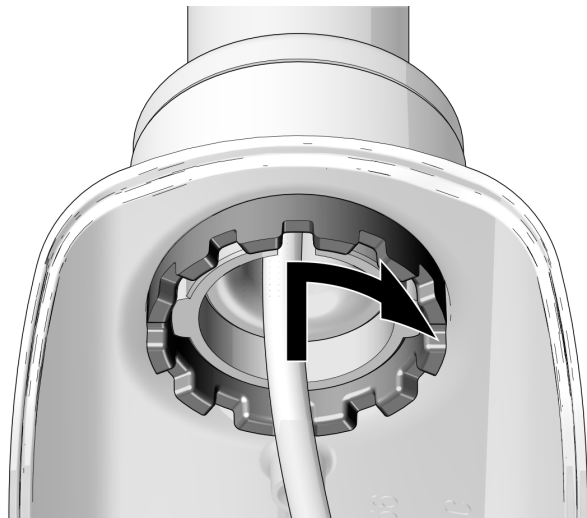


- 1 圧カプレートと摩擦調整部を差し込みます。



注意 摩擦調整カラーの取り付けを開始するときは、斜めに入らないように、ネジ山を注意深く合わせてください。

タスク 9.



- 1 ヘッドがゆっくりと動き、所定の位置にとどまるようになるまで、摩擦調整カラーのネジを締めます。

タスク 10.



- 1 5/64 インチ六角レンチを使用して、上部キャップの 2 本のネジを締め始めます。両方のネジがはまったら、しっかり締めます。

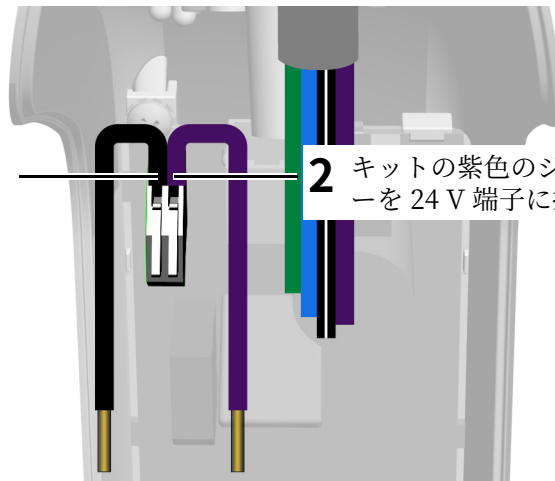
ライトヘッドの接続

推奨する工具

- ・ 電圧計

タスク 1.

- 1 キットの黒色のジャンパーワイヤを 0 V 端子に接続します。



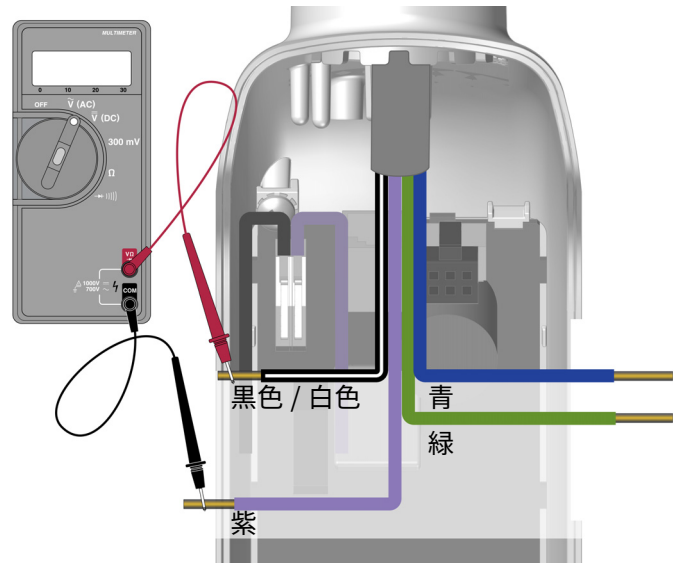
- 2 キットの紫色のジャンパーワイヤを 24 V 端子に接続します。

タスク 2.

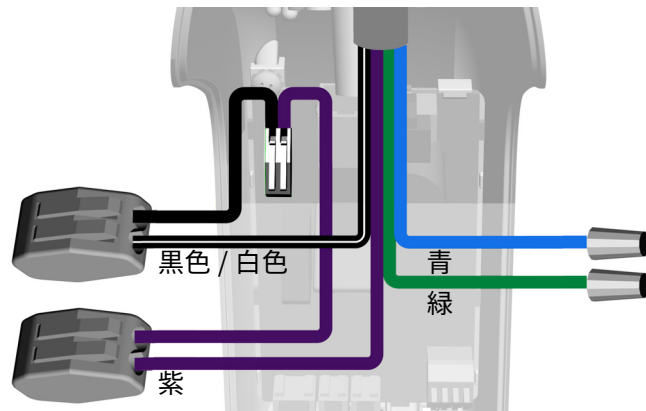
- 1 システムの電源を入れます。
- 2 AC 電圧計を使用して、黒色または黒色 / 白色のワイヤー（システムによって異なります）との電圧測定値の差が最大のワイヤーを特定します。また、ワイヤーが 15 VAC 以上の電圧に対応していることを確認します。

! 注 ワイヤーの数と色はシステムによって異なります。

- 3 システムの電源を切ります。

**タスク 3.**

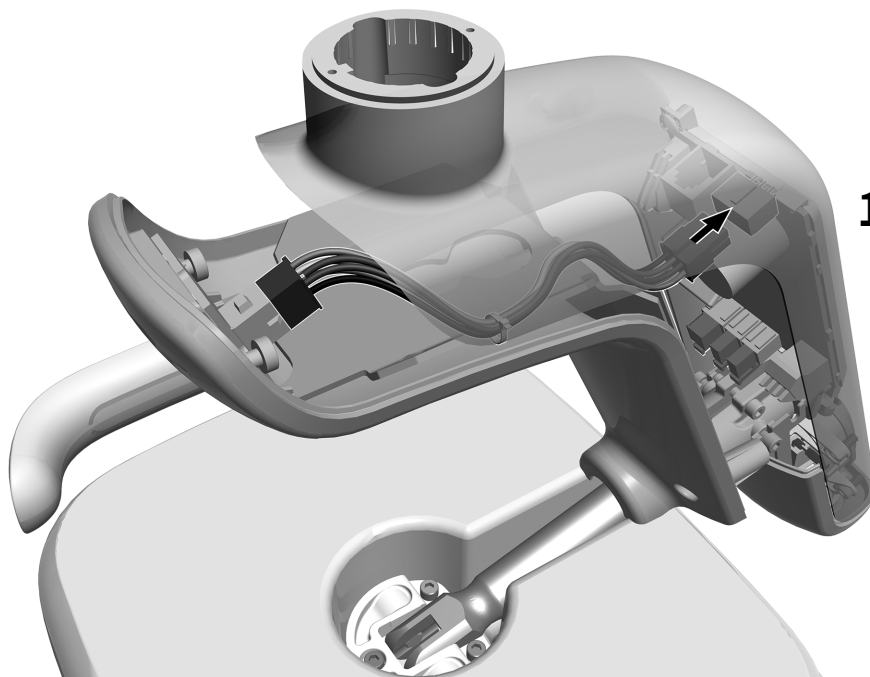
- 1 黒色または黒色 / 白色のワイヤーを、黒色ワイヤーが付いた WAGO® コネクタに接続します。
- 2 電圧差が最大のワイヤーを、紫色のワイヤーが付いた WAGO コネクタに接続します。このワイヤーは 24 V 端子に接続されますが、24 ボルトに完全に対応していなくても許容されます。24 V 端子の入力動作範囲は 15 ~ 28 VAC です。



! 注 接続を行っても、まだドライバーハウジングカバーを取り付けないでください。インジケータカバーは回転張力の調整後に取り付けます。

- 3 残りのワイヤーにキャップを取り付けます。

タスク 4.

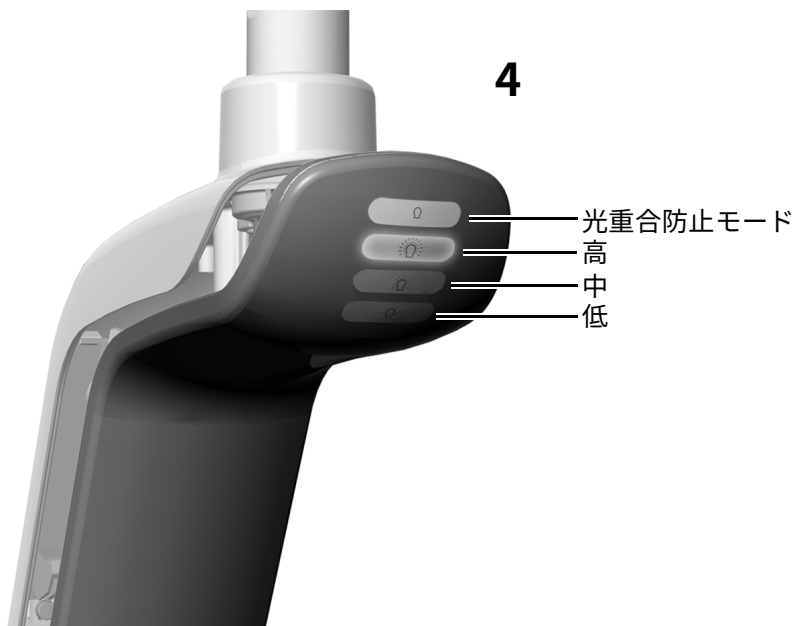
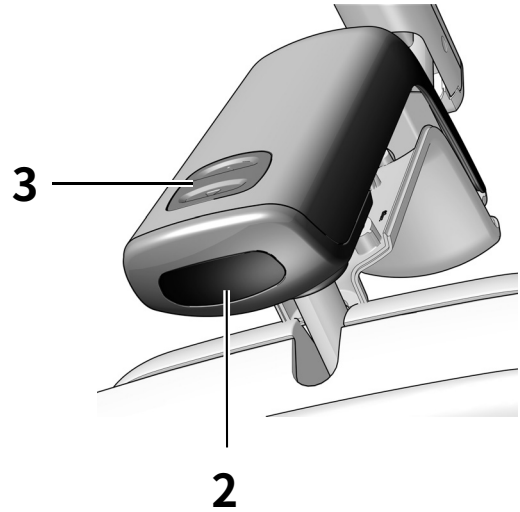


- 1** インジケータワイヤアセンブリを差し込みます。

ライトのテスト

タスク 1.

1. システムの電源を入れます。
2. ライトをオンにするには、タッチレスオン / オフセンサーの 76mm (3 インチ) 以内で手を動かします。
3. モードボタンを押して、各モードでライトをテストします。
4. 各モードで、ドライバーハウジングカバーの正しいライトが点灯していることを確認してください。
5. 正常に機能しない場合は、ワイヤーの接続を確認します。



ライトの準備と調整

回転張力の調整

ライトヘッドの回転張力をテストします。調整の必要がある場合は、調整する張力の種類の指示に従ってください。

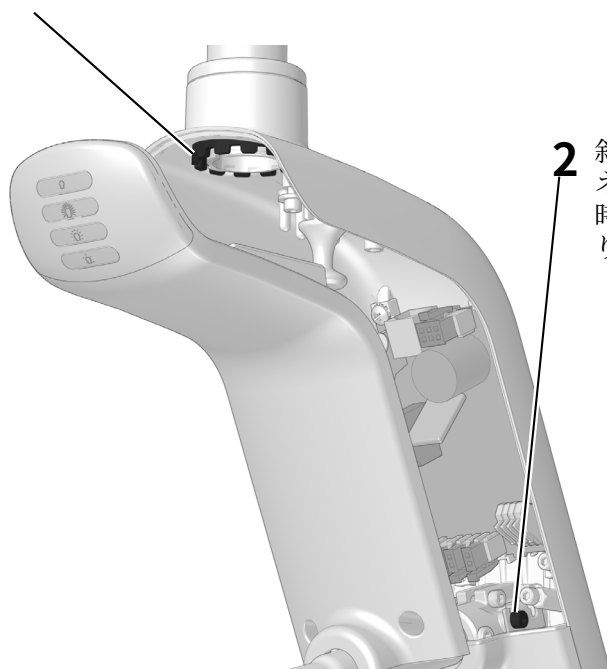
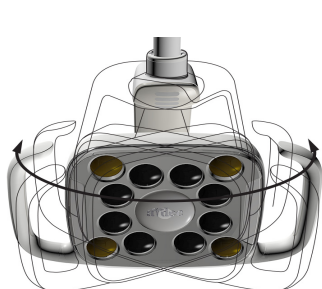
推奨する工具

- 7/64 インチ六角レンチ

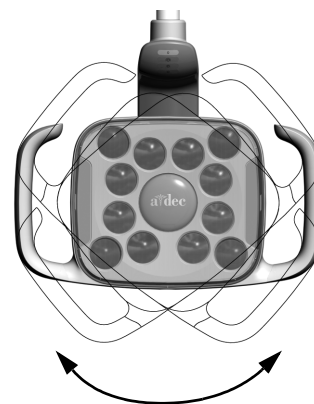
水平張力と斜め張力の調整

タスク 1.

- 1 水平張力を調整するには、この傾斜摩擦調整部を回します。
時計回りに回すと、張力が強まります。



- 2 斜め張力を調整するには、止めネジを回します。
時計回りに回すと、張力が強まります。



ドライバーハウジングカバーの再度取り付け



注意 カバーの取り外し・取り付け時は、ワイヤーが損傷しないようご注意ください。カバーがしっかりと取り付けられていることを確認してください。

タスク 1.

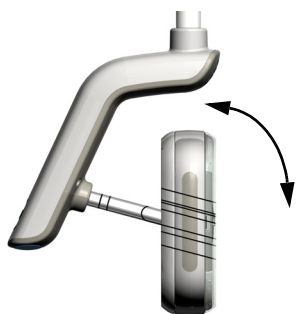


- 1** キーホールがポストのあたりに来るようにドライバーハウジングカバーを配置したら、手のひらを使ってドライバーハウジングカバーを所定位置に押し込みます。



- 2** ネジを 2 本用いてカバーを固定します。

垂直張力の調整



- 1** 張力を調整するには、このネジを回します。
時計回りに回すと、張力が強まります。



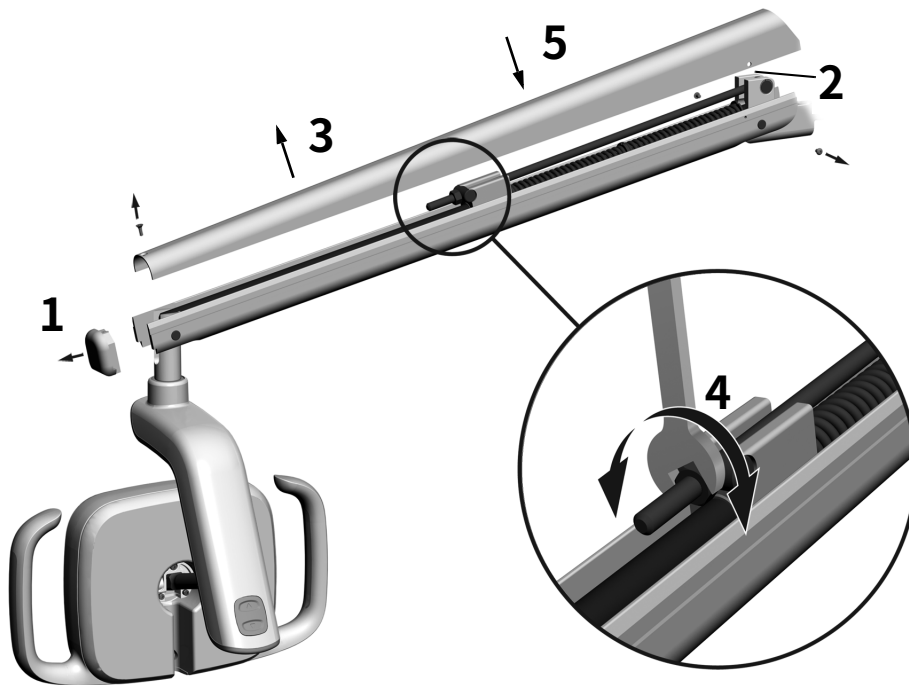
歯科ライトフレックスアームの釣合いの調整

歯科ライトフレックスアームがずれないかを確認します。歯科ライトが上下にずれるときは、以下の手順に従ってフレックスアームの釣合いを調整してください。

推奨する工具

- プラスドライバー
- 5/64 インチ六角レンチ
- 1/2 インチ コンビネーションレンチ

1. エンドキャップを取り外します。
2. カバーを固定している2本のネジを取り外します。
3. カバーを取り外します。
4. バネの端のナットを調整します。
歯科ライトがずり上がる場合は、ナットを反時計回りに回します。
歯科ライトがずり落ちる場合は、ナットを時計回りに回します。
5. フレックスアームの上にカバーを戻します（まだ取り付けません）。この状態でずれがないかどうかを確認します。
6. ずれがなくなるまで手順4～5を繰り返します。



注 オプションで動作停止制限キット（p/n 90.1044.00）を設置すると、フレックスアームが上下方向に移動するのを制限できます。

規制に関する情報および保証

当局から指定された規制に関する情報と A-dec の保証については、『*規制情報、仕様および保証使用方法*』（部品番号（P/N）86.0221.05）に記載されています。この文書は、www.a-dec.com のリソースセンターから入手できます。

本書で使用している商標はすべてそれぞれの所有者の所有物です。



A-dec 本社

2601 Crestview Drive
Newberg, OR 97132 USA
電話：1.800.547.1883 米国 / カナダ国内
電話：1.503.538.7478 米国 / カナダ国外
ファックス：1.503.538.0276
www.a-dec.com

A-dec Inc. は、商品性の暗示保証と特定用途への適合性を含む（ただしこれに限定されない）本書の内容について一切保証いたしません。



86.0350.05 Rev E
発行日：2021年4月09日
著作権 2021 A-dec Inc.
無断複写・複製・転載を禁ず。
IGgrphpor22