

Éclairage A-dec 570L sur un système autre qu'un système de communication de données (DCS)

GUIDE D'INSTALLATION



Modèles et versions des produits abordés dans ce document




Modèles	Versions	Description
570L	A	Éclairage

Éclairage à LED pour un système autre qu'un système de communication de données (DCS)

Choix d'un guide d'installation

Le manuel utilisé pour installer l'éclairage diffère selon que le système est doté ou non d'un système de communication de données (DCS).

Se reporter au tableau suivant pour déterminer le guide d'installation à utiliser selon le système.

Pour remettre en place cet éclairage	Modèle	Date de fabrication	Utiliser ce guide d'installation
	<ul style="list-style-type: none"> A-dec 371 	De décembre 2008 à juillet 2010	<p>Remarque : Les bras flexibles de ces systèmes ne sont pas compatibles avec l'éclairage à LED. Pour installer un bras flexible compatible avec l'éclairage à LED, commander la pièce ayant comme référence 28.1849.00.</p> <p><i>Éclairage A-dec 570L sur un système de communication de données (DCS)</i> (n° de réf. : 86.0325.01).</p>
	<ul style="list-style-type: none"> A-dec 371 A-dec 372 	Tous les modèles depuis juin 2010	<i>Éclairage A-dec 570L sur un système DCS.</i>
	<ul style="list-style-type: none"> A-dec 571 A-dec 572 A-dec 6300 monté au mur, sur armoire, au plafond ou sur rail A-dec 6300 monté sur colonne A-dec 6300 Radius A-dec 6300, montage sur l'unit Simulateur A-dec 	<p>Tous les modèles</p> <p>Depuis mars 2004</p> <p>De mai 1993 à mars 2004</p> <p>Avant 1993</p> <p>Après mai 1993</p> <p>Avant mai 1993</p> <p>Tous les modèles</p> <p>Tous les modèles</p> <p>Tous les modèles</p>	<p><i>Éclairage A-dec 570L sur un système DCS.</i></p> <p><i>Éclairage A-dec 570L sur un système DCS.</i></p> <p><i>Éclairage A-dec 570L sur un système autre que DCS.</i></p> <p>Ces systèmes ne sont pas compatibles avec l'éclairage à LED.</p> <p><i>Éclairage A-dec 570L sur un système autre que DCS.</i></p> <p>Ces systèmes ne sont pas compatibles avec l'éclairage à LED.</p> <p><i>Éclairage A-dec 570L sur un système autre que DCS.</i></p> <p><i>Éclairage A-dec 570L sur un système autre que DCS.</i></p> <p>Pour obtenir les instructions relatives à l'installation d'un éclairage A-dec 570L sur un simulateur A-dec, contacter le service clientèle A-dec.</p>

Avant de commencer

Outils recommandés

- Ensemble de clés à six pans
- Pince coupante diagonale
- Pince à bec fin
- Voltmètre
- Tournevis cruciforme
- Clé mixte 1/2 po
- Bracelet antistatique

Informations importantes

1. Mettre le système hors tension avant de commencer ces procédures.



AVERTISSEMENT Veiller à couper ou à débrancher l'alimentation avant de commencer cette procédure pour éviter d'endommager le produit ou de provoquer des blessures graves, voire d'entraîner la mort.



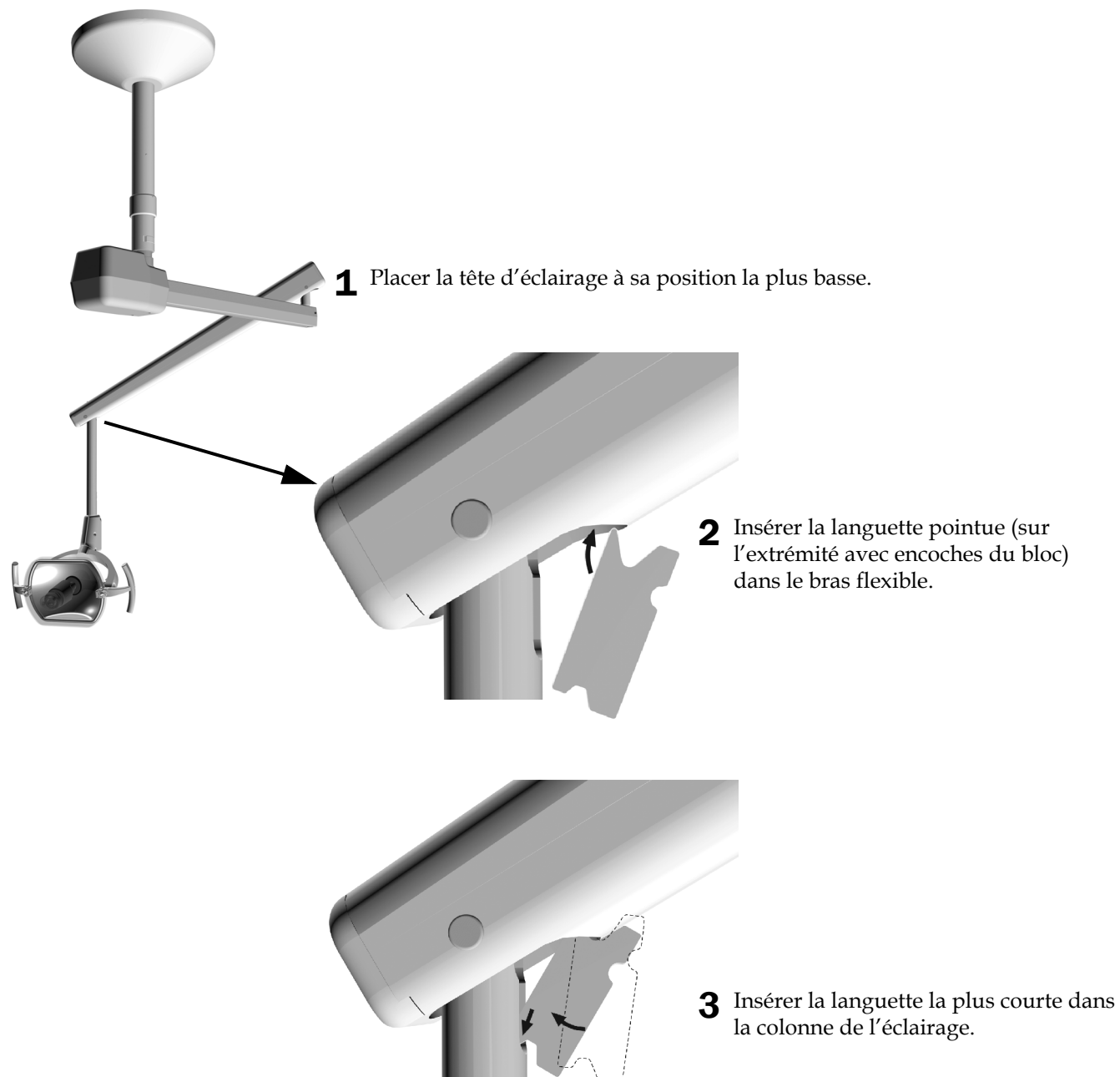
ATTENTION Les circuits imprimés sont sensibles à l'électricité statique. Prendre les précautions requises contre les décharges électrostatiques (ESD) lors de la manipulation ou de la connexion sur ou depuis une carte de circuit imprimé. Les circuits imprimés doivent être installés uniquement par un électricien ou un membre qualifié du personnel de maintenance.



ATTENTION Lors du retrait ou de la remise en place des protections, veiller à ne pas endommager les câbles. Vérifier la fixation des protections après les avoir remises en place.

Désinstallation de la tête d'éclairage

Mise en place du bloc du bras flexible



Retrait de la tête d'éclairage

Voir la section contenant les instructions de déconnexion du câble d'éclairage correspondant à la configuration du système.

- « Protections de la tête d'éclairage à trois vis » sur cette page
- « Protections de la tête d'éclairage à deux vis » à la page 8

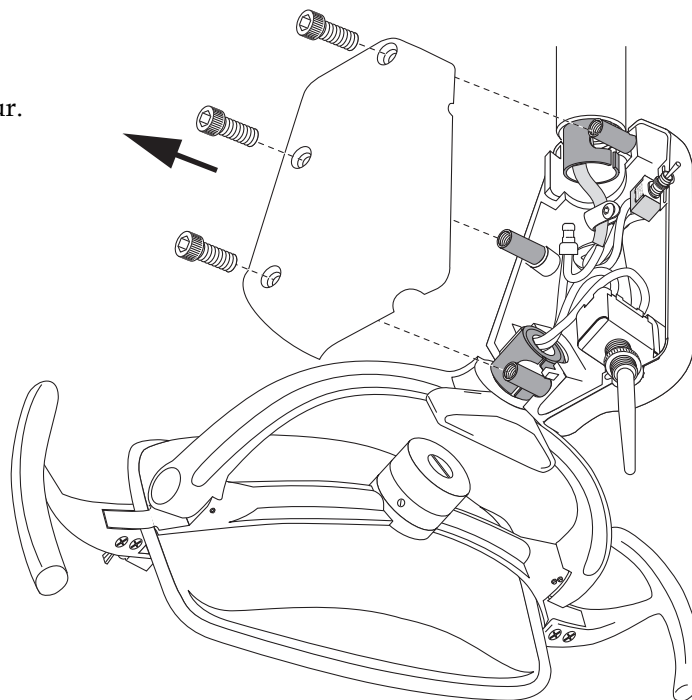
Protections de la tête d'éclairage à trois vis

Outils recommandés

- Clés à six pans 5/64 po et 5/32 po
- Pince coupante diagonale
- Pince à bec fin

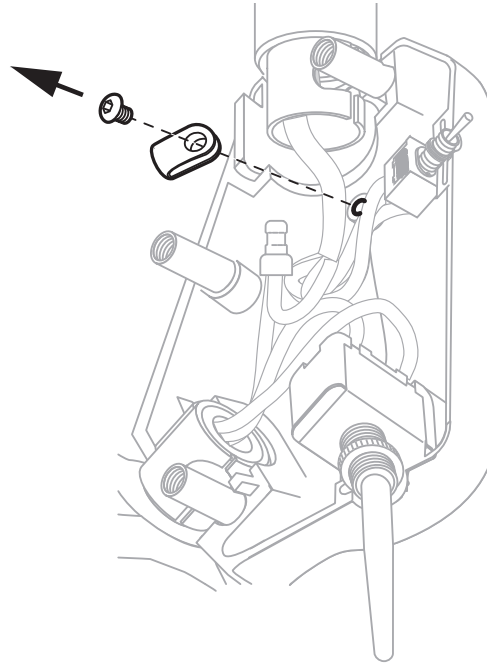
Étape 1.

- 1** Retirer ce côté de la protection du commutateur. L'autre côté est connecté à un dispositif de soulagement.



Étape 2.

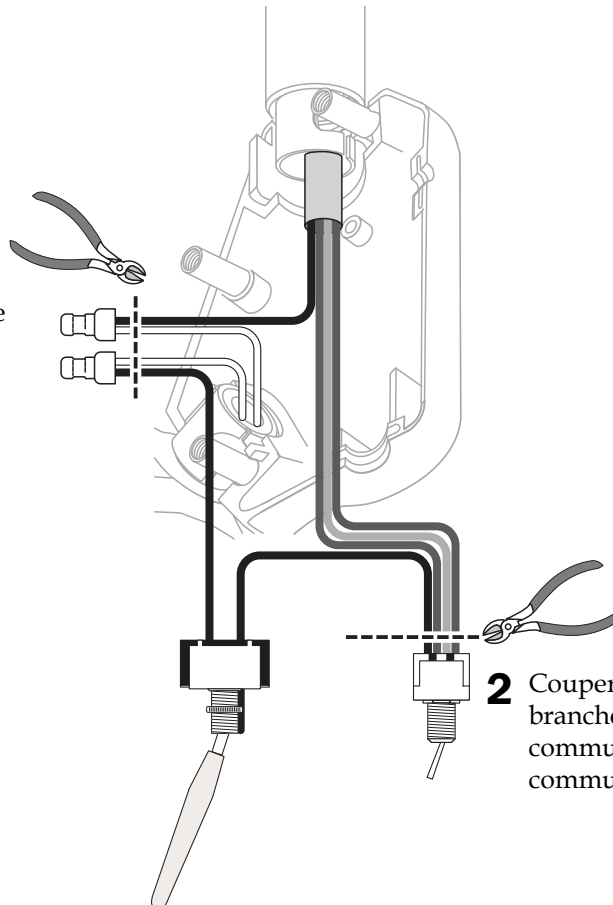
- 1 Retirer le dispositif de soulagement.



Étape 3.

Support de plafond A-dec, 1994-2004

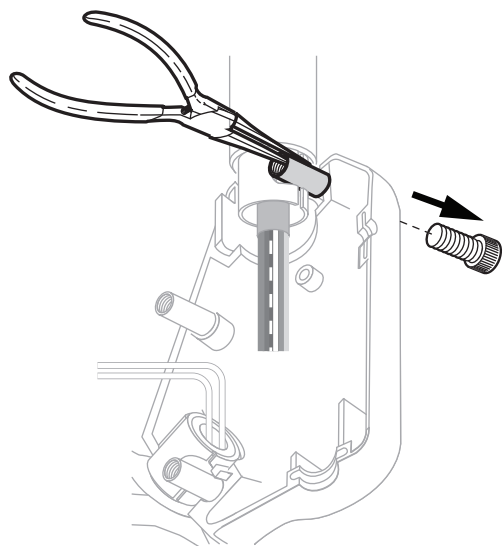
- 1 Couper les embouts de sertissage des fils blancs près des embouts.



- 2 Couper les fils de branchement du commutateur près du commutateur.

Étape 4.

1 Tenir la broche.



2 Retirer la vis supérieure.

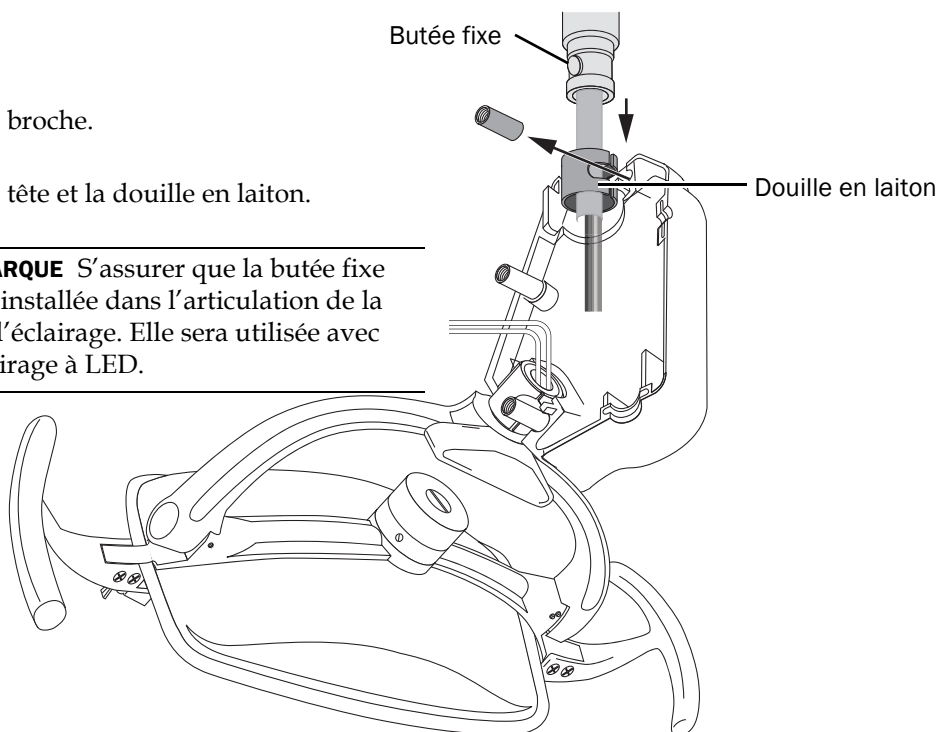
Étape 5.

1 Retirer la broche.

2 Retirer la tête et la douille en laiton.



REMARQUE S'assurer que la butée fixe reste installée dans l'articulation de la tête d'éclairage. Elle sera utilisée avec l'éclairage à LED.



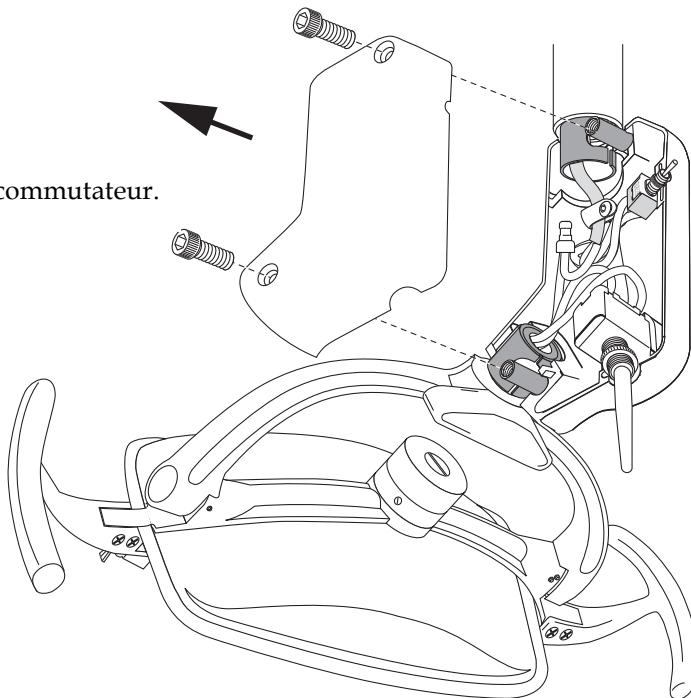
Protections de la tête d'éclairage à deux vis

Outils recommandés

- Clés à six pans 5/64 po, 1/8 po et 5/32 po
- Pince coupante diagonale

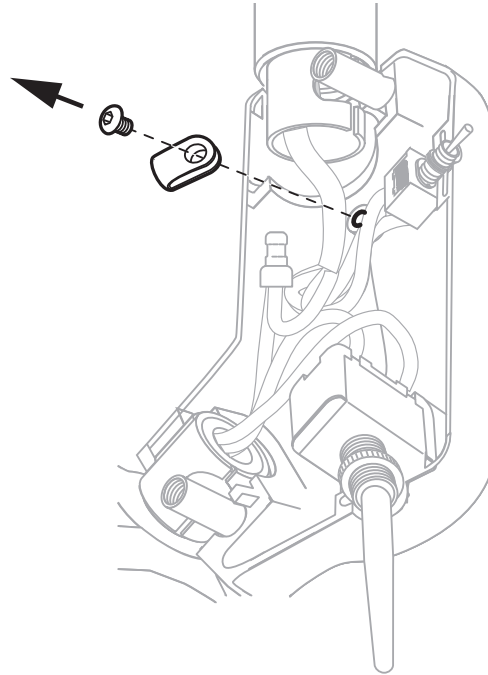
Étape 1.

- 1** Retirer la protection du commutateur.



Étape 2.

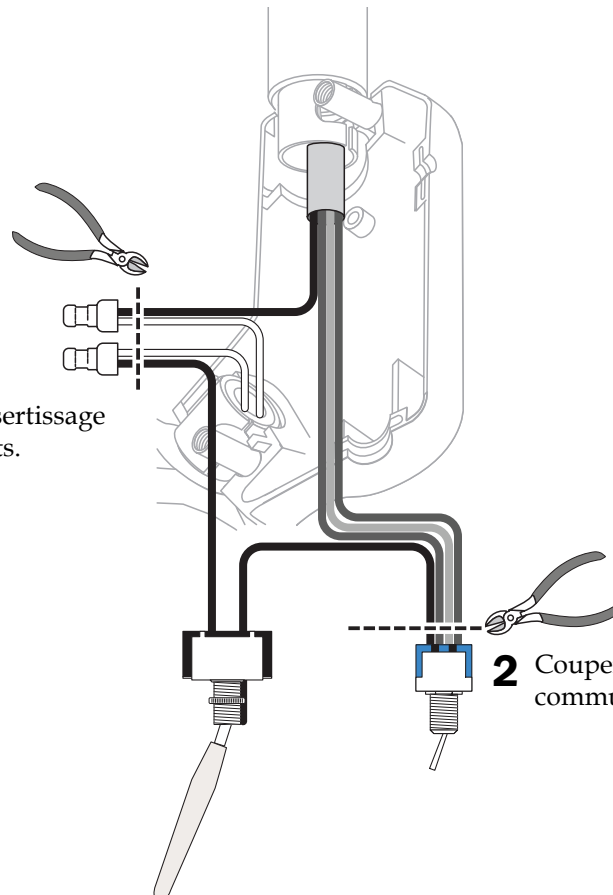
- 1 Retirer le dispositif de soulagement.



Étape 3.

Support mural A-dec, 1994-2000

- 1 Couper les embouts de sertissage des fils près des embouts.



- 2 Couper les fils de branchement du commutateur près du commutateur.

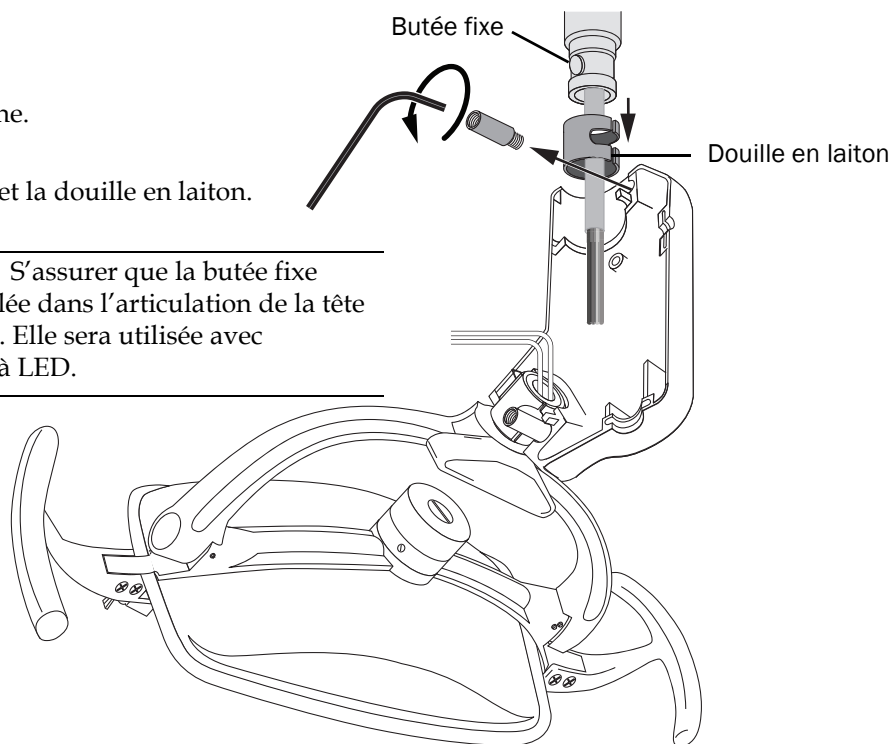
Étape 4.

1 Retirer la broche.

2 Retirer la tête et la douille en laiton.



REMARQUE S'assurer que la butée fixe reste installée dans l'articulation de la tête d'éclairage. Elle sera utilisée avec l'éclairage à LED.



Installation de la tête d'éclairage

Fixation de la tête d'éclairage

Outils recommandés

- Pince coupante diagonale
- Clés à six pans 5/64 po et 7/64 po

Étape 1.

1 Pour les éclairages A-dec montés sur colonne, A-dec 6300 montés sur l'unité et A-dec 6300 montés sur Radius, retirer le bloc du bras flexible. Le bloc reste en place pour toutes les autres configurations.

2 Couper les fils à 75 mm (3 po) de l'articulation.

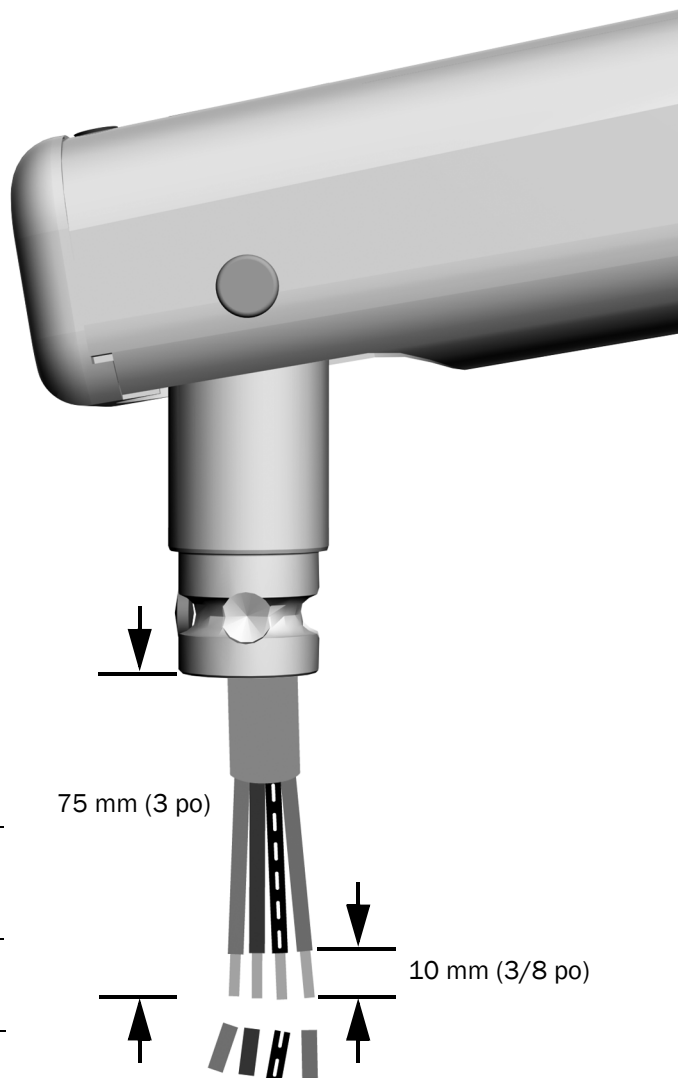


ATTENTION La longueur minimale des fils doit être de 75 mm (3 po) afin d'éviter tout endommagement de l'éclairage.

3 Dénuder tous les fils sur 10 mm (3/8 po).

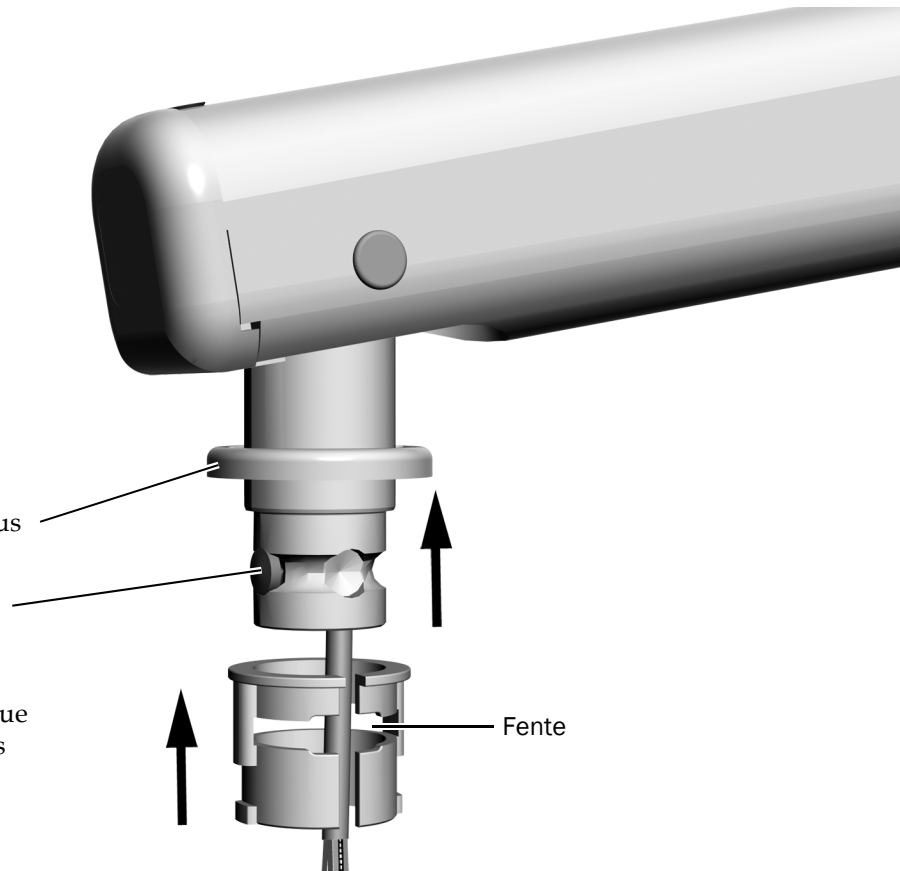


AVERTISSEMENT Tous les fils doivent être dénudés pour permettre des branchements corrects et garantir une fixation sûre des capuchons de connexion.

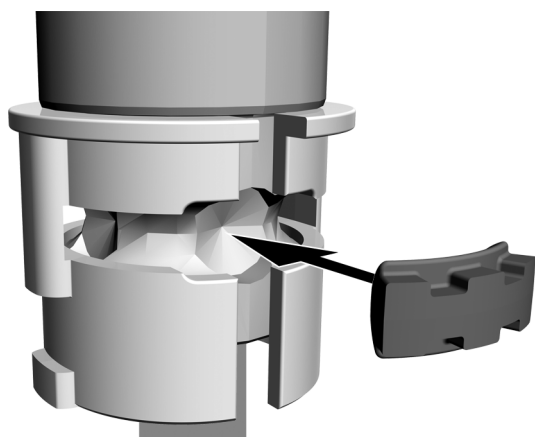


Étape 2.

- 1** Appliquer du Lubriplate™ sur l'articulation.
- 2** Faire glisser le capuchon au-dessus de l'articulation.
- 3** Vérifier que la butée fixe est installée.
- 4** Faire coulisser le palier du pivot blanc sur l'articulation. Vérifier que la fente n'est pas située au-dessus de la butée fixe.

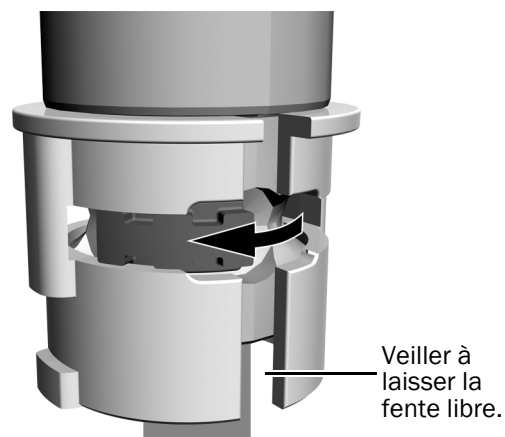


Étape 3.



- 1** Insérer la butée d'arrêt de rotation avec sa face concave tournée vers l'articulation.

Taille réelle de la butée d'arrêt de rotation



- 2** Faire coulisser la butée d'arrêt de rotation dans la rainure jusqu'à la position où elle ne bloque pas la fente.

Étape 4.

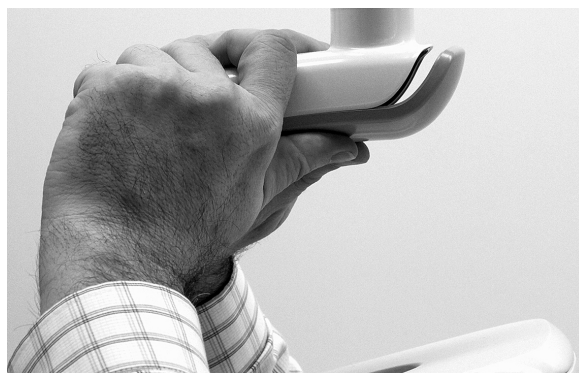
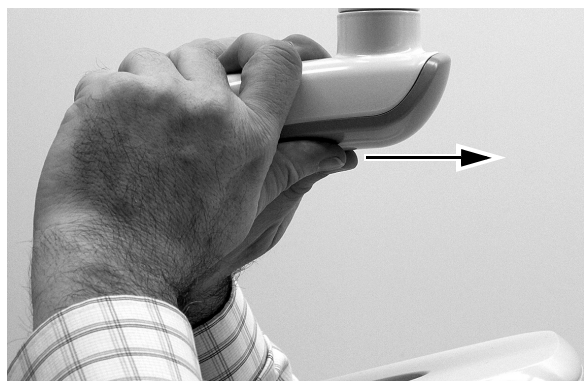


ATTENTION Lors du retrait ou de la remise en place des protections, veiller à ne pas endommager les câbles. Vérifier la fixation des protections après les avoir remises en place.

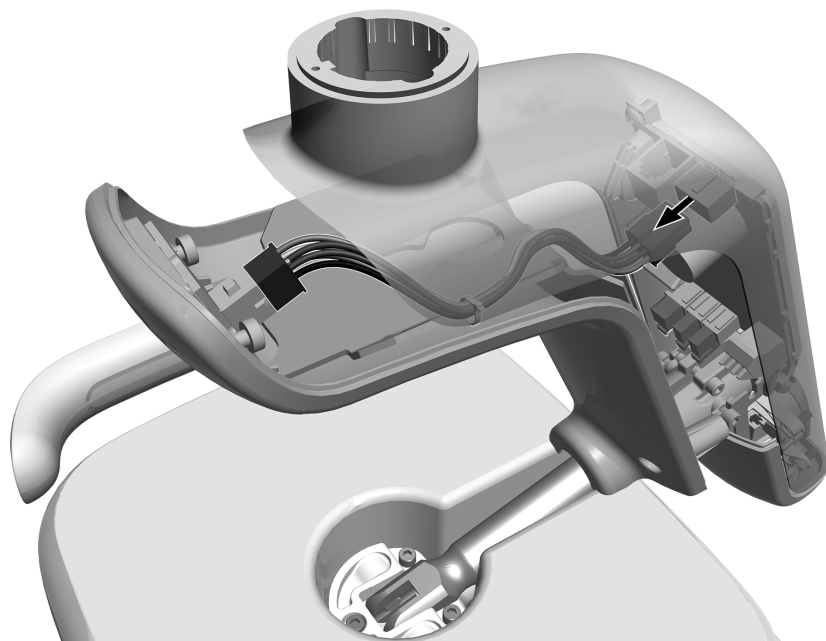
- 1** Retirer les deux vis qui maintiennent la protection du panneau des circuits imprimés.

Étape 5.

- 1** À l'aide de vos pouces, faire glisser la protection du panneau des circuits imprimés.

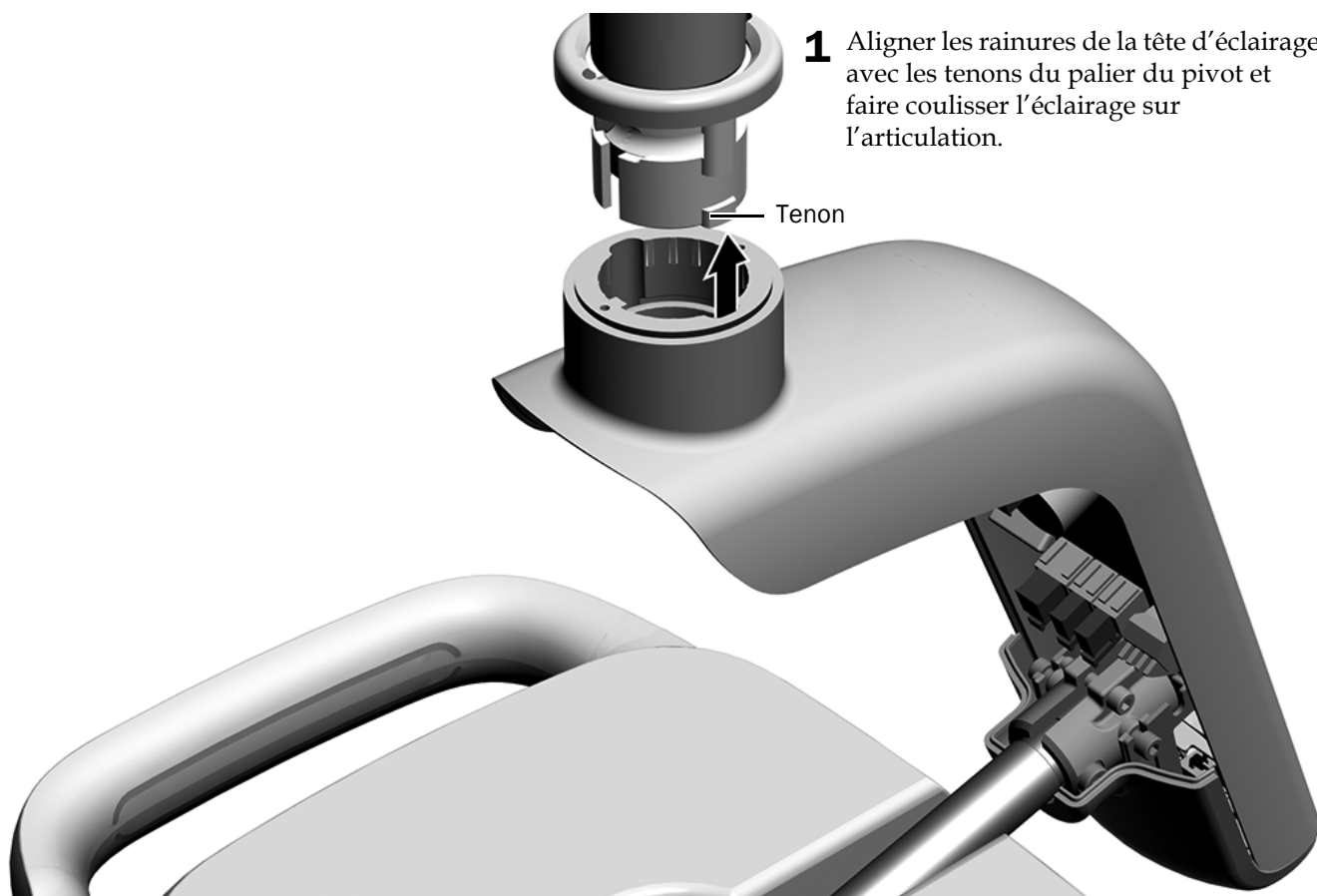


Étape 6.



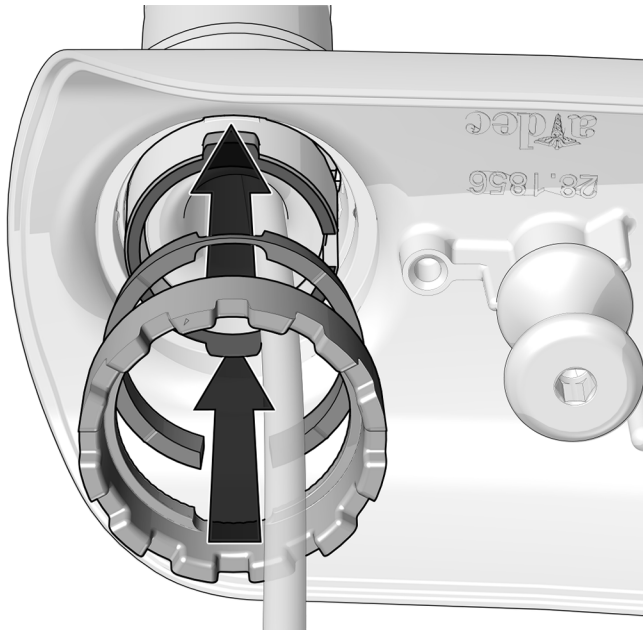
1 Débrancher les fils des voyants.

Étape 7.



1 Aligner les rainures de la tête d'éclairage avec les tenons du palier du pivot et faire coulisser l'éclairage sur l'articulation.

Étape 8.

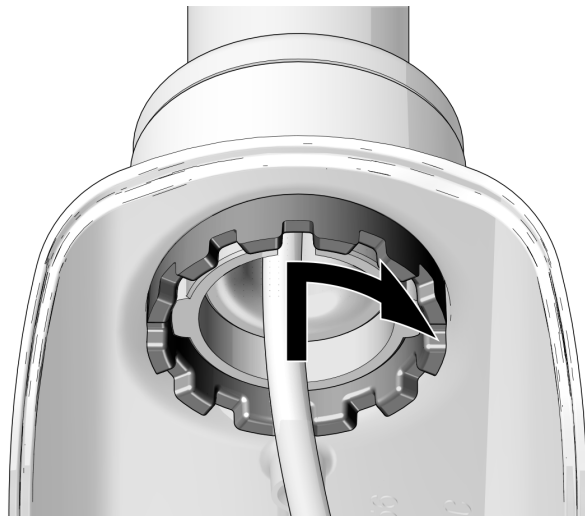


- 1 Insérer la plaque de serrage et la pièce de réglage du frottement.



ATTENTION Au début de l'installation de la pièce de réglage du frottement, aligner soigneusement ses filetages pour éviter un mauvais vissage.

Étape 9.



- 1 Visser le collier de réglage du frottement jusqu'à ce que la tête se déplace doucement et se maintienne en position.

Étape 10.



- 1 À l'aide d'une clé à six pans de 5/64 po, engager les deux vis de la protection supérieure. Une fois les deux vis engagées, les serrer à fond.

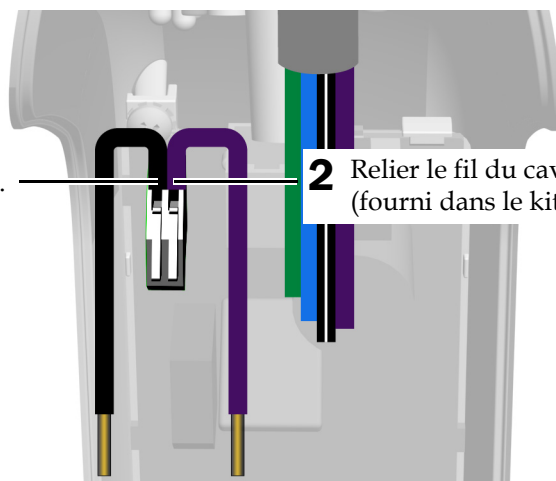
Branchement de la tête d'éclairage

Outil recommandé

- Voltmètre

Étape 1.

- 1 Relier le fil du cavalier noir (fourni dans le kit) à la borne 0 V.



- 2 Relier le fil du cavalier violet (fourni dans le kit) à la borne 24 V.

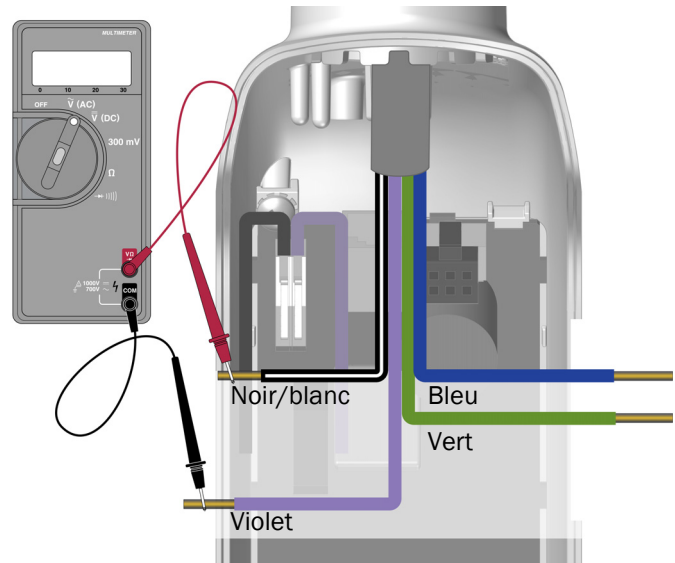
Étape 2.

- 1 Mettre le système sous tension.
- 2 Utiliser un voltmètre alternatif pour déterminer le fil qui présente la différence de tension la plus élevée par rapport au fil noir ou noir/blanc (selon le système). Vérifier également que le fil fournit une tension de 15 VCA.



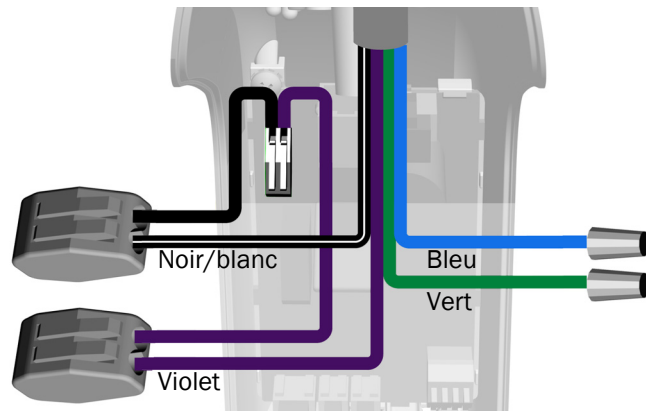
REMARQUE Le nombre et la couleur des fils varient selon le système.

- 3 Mettre le système hors tension.



Étape 3.

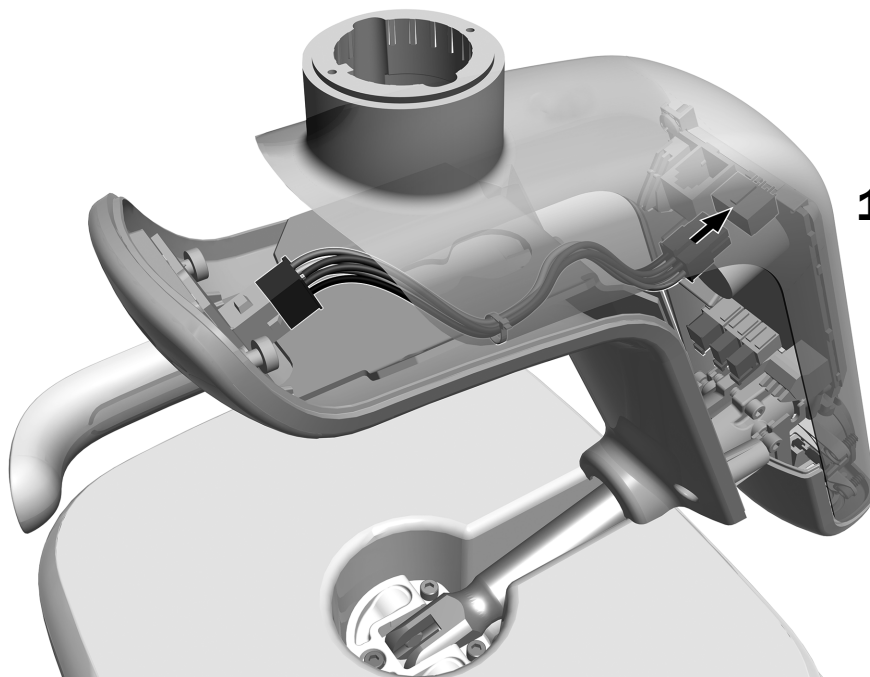
- 1 Relier le fil noir ou noir/blanc au connecteur WAGO® avec le fil noir.
- 2 Connecter le fil présentant la différence de tension la plus élevée au connecteur WAGO avec le fil violet. Lorsque ce fil est connecté à la borne 24 V, il est acceptable qu'il ne fournisse pas exactement une tension de 24 volts. La plage nominale de tensions d'entrée de la borne 24 V est comprise entre 15 VCA et 28 VCA.



REMARQUE Ne pas remettre la protection du panneau des circuits imprimés après avoir effectué les branchements. La tension de rotation doit être réglée avant de pouvoir réinstaller la protection.

- 3 Fixer un capuchon sur les fils restants.

Étape 4.

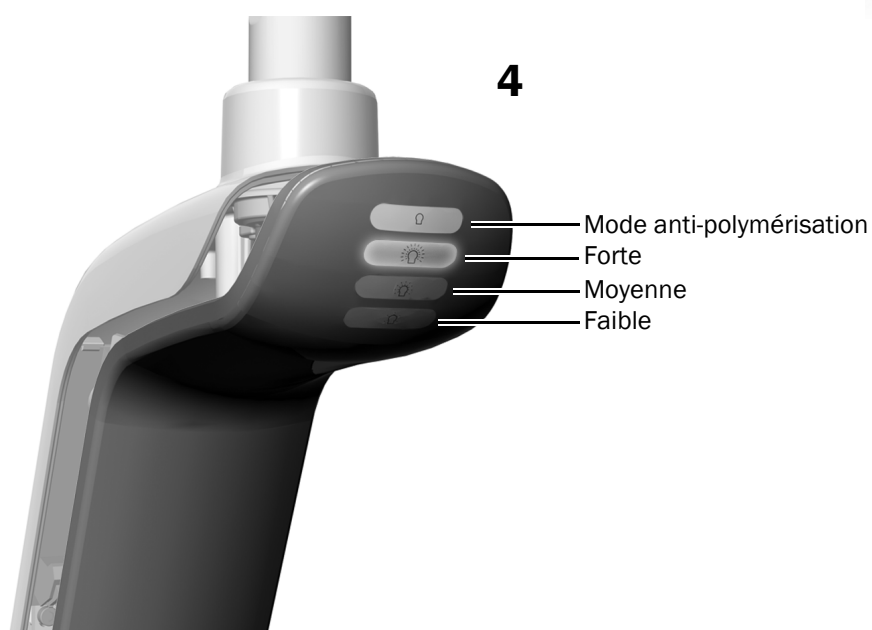
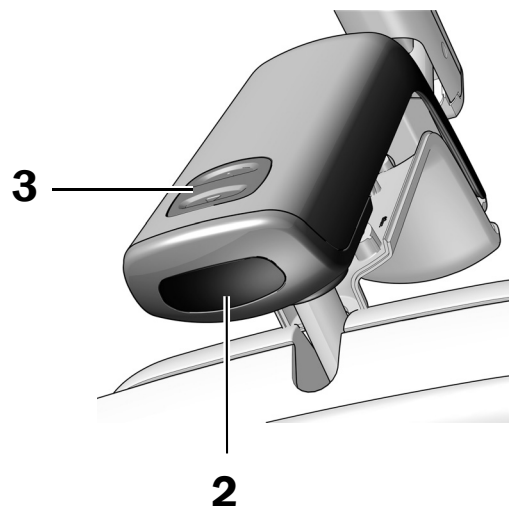


1 Brancher les fils des voyants.

Test de l'éclairage

Étape 1.

1. Mettre le système sous tension.
2. Déplacer la main à une distance maximale de 76 mm (3 po.) du capteur marche/arrêt sans contact pour allumer l'éclairage.
3. Appuyer sur les boutons de réglage pour tester chaque mode d'éclairage.
4. Pour chaque mode, vérifier que le voyant correct sur le cache du panneau des circuits imprimés est allumé.
5. En cas de dysfonctionnement, vérifier les branchements.



Préparation et réglage de l'éclairage

Réglage de la tension de rotation

Tester la rotation de la tête d'éclairage. S'il est nécessaire de la régler, suivre les instructions correspondant au type de tension à ajuster.

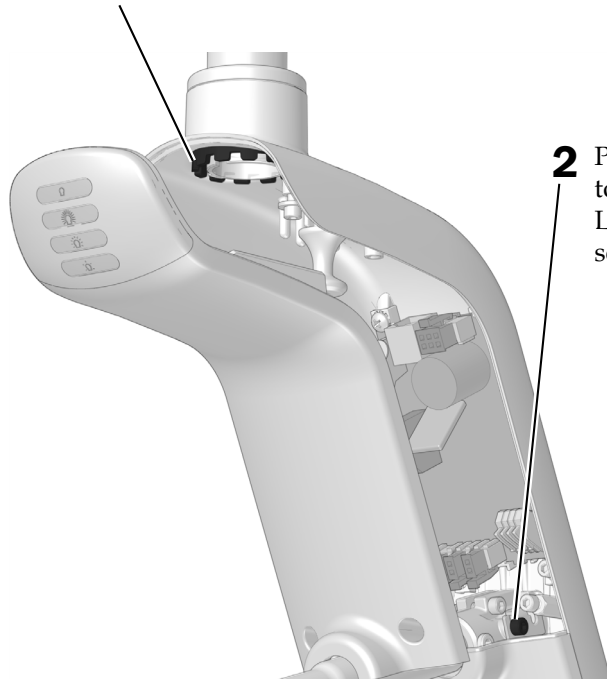
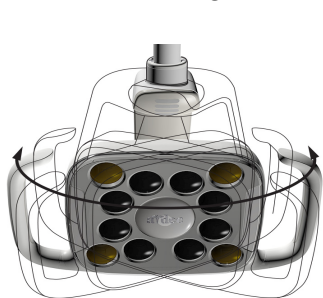
Outil recommandé

- Clé à six pans 7/64 po

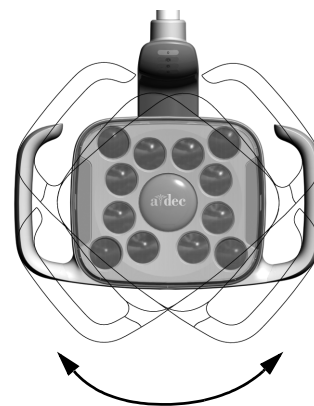
Réglage de la tension horizontale et diagonale

Étape 1.

- 1** Pour régler la tension horizontale, faire tourner la pièce de réglage du frottement. La tension augmente dans le sens horaire.



- 2** Pour régler la tension diagonale, tourner la vis de pression. La tension augmente dans le sens horaire.



Réinstallation de la protection du panneau des circuits imprimés



ATTENTION Lors du retrait ou de la remise en place des protections, veiller à ne pas endommager les câbles. Vérifier la fixation des protections après les avoir remises en place.

Étape 1.

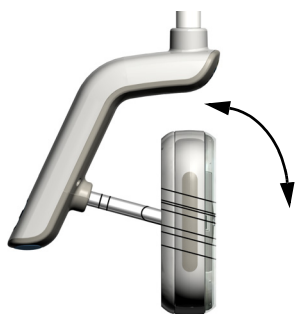


- 1** Positionner la protection du panneau des circuits imprimés de sorte que le trou de serrure s'ajuste sur la colonne ; mettre ensuite la protection du panneau en place en la poussant avec la paume de la main.

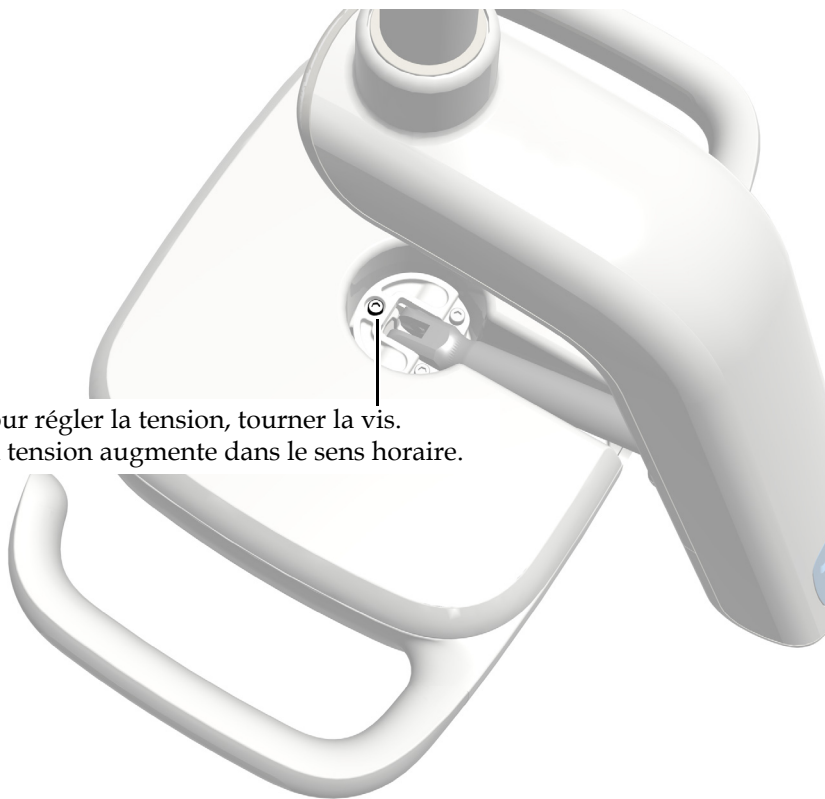


- 2** Fixer la protection avec deux vis.

Réglage de la tension verticale



- 1** Pour régler la tension, tourner la vis.
La tension augmente dans le sens horaire.



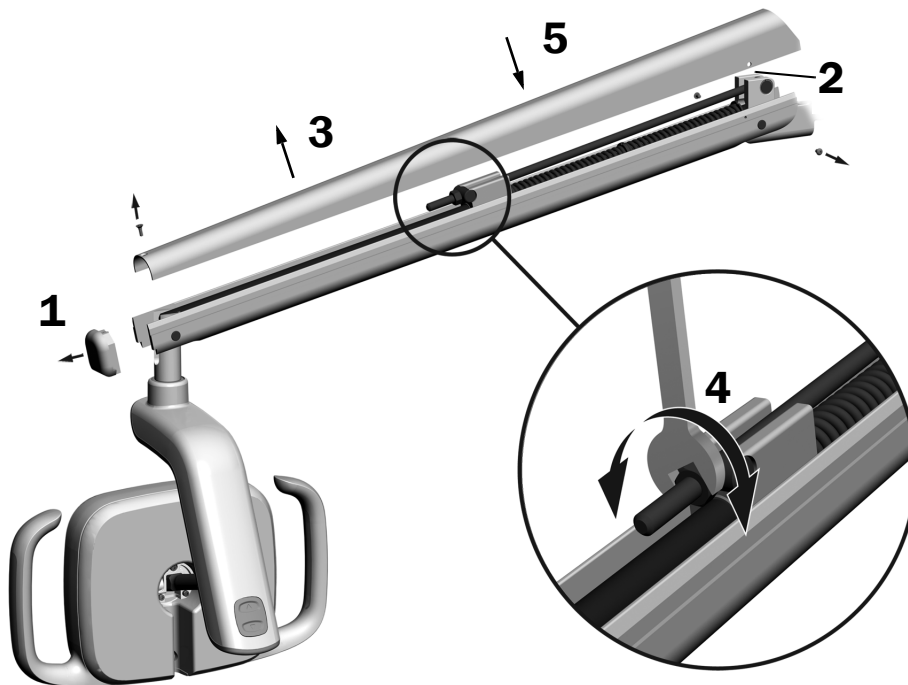
Réglage du contrepoids du bras flexible de l'éclairage

Vérifier la stabilité du bras flexible de l'éclairage. Si l'éclairage a tendance à se déplacer, régler le contrepoids du bras flexible en suivant les étapes ci-dessous.

Outils recommandés

- Tournevis cruciforme
- Clé à six pans 5/64 po
- Clé mixte 1/2 po

1. Retirer le capuchon.
2. Retirer les deux vis qui maintiennent la protection.
3. Retirer la protection.
4. Régler l'écrou à l'extrémité du ressort.
Si l'éclairage a tendance à remonter, tourner l'écrou dans le sens anti-horaire.
Si l'éclairage a tendance à descendre, tourner l'écrou dans le sens horaire.
5. Replacer la protection sur le bras flexible (sans la fixer). Vérifier la stabilité de ce dernier.
6. Répéter les étapes 4 et 5 jusqu'à ce qu'il ne se déplace plus.



REMARQUE Un kit de limitation de mouvement (n° de réf. : 90.1044.00), disponible en option, peut être installé afin de limiter le déplacement du bras flexible vers le haut ou vers le bas.

Informations réglementaires et garantie

Pour en savoir plus sur les informations relatives à la réglementation et sur la garantie A-dec, consulter le document *Informations réglementaires, caractéristiques techniques et garantie* (n° de réf. : 86.0221.01) dans le Centre de ressources à l'adresse www.a-dec.com.

Toutes les marques citées dans le présent document sont la propriété de leurs détenteurs respectifs.



Siège social d'A-dec

2601 Crestview Drive
Newberg, OR 97132 États-Unis
Tél. : +1 800 547-1883 aux États-Unis/Canada
Tél. : +1 503 538 7478 hors États-Unis/Canada
Fax : 1 503 538 0276
www.a-dec.com

A-dec Inc. ne donne aucune garantie quant au contenu de ce document, notamment aux garanties tacites de qualité marchande ou d'adéquation à une utilisation particulière.