

# Operační světlo A-dec 570L u systému bez datového komunikačního systému (DCS)

INSTALAČNÍ PŘÍRUČKA



## Modely a verze produktů popsané v tomto dokumentu

Modely	Verze	Popis
570L	A	Operační světlo

**Operační světlo LED u systému bez datového komunikačního  
systému (DCS)**

## Výběr instalační příručky

Instalační příručky ke světlům se liší podle toho, zda je systém vybaven datovým komunikačním systémem (DCS).

Vhodnou instalační příručku pro daný systém můžete určit pomocí následující tabulky.

Výměna světla	Číslo modelu	Datum výroby	Vhodná instalační příručka
	<ul style="list-style-type: none"> <li>A-dec 371</li> </ul>	Od prosince 2008 do července 2010	<p><b>Poznámka:</b> Flexibilní ramena těchto systémů nejsou kompatibilní se světly LED. Chcete-li nainstalovat flexibilní rameno kompatibilní se světlem LED, objednejte si součást číslo p/n 28.1849.00.</p> <p><i>Operační světlo A-dec 570L u systému s datovým komunikačním systémem (DCS) (p/n 86.0325.11).</i></p>
	<ul style="list-style-type: none"> <li>A-dec 371</li> <li>A-dec 372</li> </ul>	Všechny modely po červnu 2010.	<i>Operační světlo A-dec 570L u systému s datovým komunikačním systémem (DCS).</i>
	<ul style="list-style-type: none"> <li>A-dec 571</li> <li>A-dec 572</li> </ul>	Všechny modely	<i>Operační světlo A-dec 570L u systému s datovým komunikačním systémem (DCS).</i>
	<ul style="list-style-type: none"> <li>A-dec 6300 s montáží na stěnu, skříň, strop nebo kolejnici</li> </ul>	Od března 2004	<i>Operační světlo A-dec 570L u systému s datovým komunikačním systémem (DCS).</i>
		Od května 1993 do března 2004	<i>Operační světlo A-dec 570L u systému bez datového komunikačního systému (DCS).</i>
		Do roku 1993	Tyto systémy nejsou kompatibilní se světlem LED.
	<ul style="list-style-type: none"> <li>A-dec 6300 s montáží na spojku</li> </ul>	Od května 1993	<i>Operační světlo A-dec 570L u systému bez datového komunikačního systému (DCS).</i>
		Do května 1993	Tyto systémy nejsou kompatibilní se světlem LED.
	<ul style="list-style-type: none"> <li>A-dec 6300 s montáží na systém Radius</li> </ul>	Všechny modely	<i>Operační světlo A-dec 570L u systému bez datového komunikačního systému (DCS).</i>
<ul style="list-style-type: none"> <li>A-dec 6300 s montáží na jednotku</li> </ul>	Všechny modely	<i>Operační světlo A-dec 570L u systému bez datového komunikačního systému (DCS).</i>	
<ul style="list-style-type: none"> <li>Simulátor A-dec</li> </ul>	Všechny modely	Pokyny pro instalaci světla A-dec 570L na simulátor A-dec vám poskytnou pracovníci zákaznického servisu společnosti A-dec.	

## Než začnete

---

### Doporučené nástroje

- Sada šestihranných klíčů
- Voltmetr
- Kombinační klíč o velikosti 1/2 palce
- Diagonální kleště
- Šroubovák s hlavicí Phillips
- Antistatický zápěstní řemínek
- Špičaté kleště

### Důležité informace

1. Před prováděním zde uvedených postupů vypněte přívod napájení do systému.



**VAROVÁNÍ** Pokud před zahájením tohoto postupu nevypnete nebo neodpojíte napájení, může dojít k poškození produktu a k vážnému poranění nebo usmrcení.



**POZOR** Obvodové desky jsou citlivé na statickou elektřinu. Pokud se dotýkáte obvodové desky nebo ji zapojujete, je třeba, abyste dodržovali bezpečnostní opatření týkající se elektrostatických výbojů (ESD). Obvodové desky by měli instalovat výhradně elektrikáři nebo kvalifikovaní servisní technici.



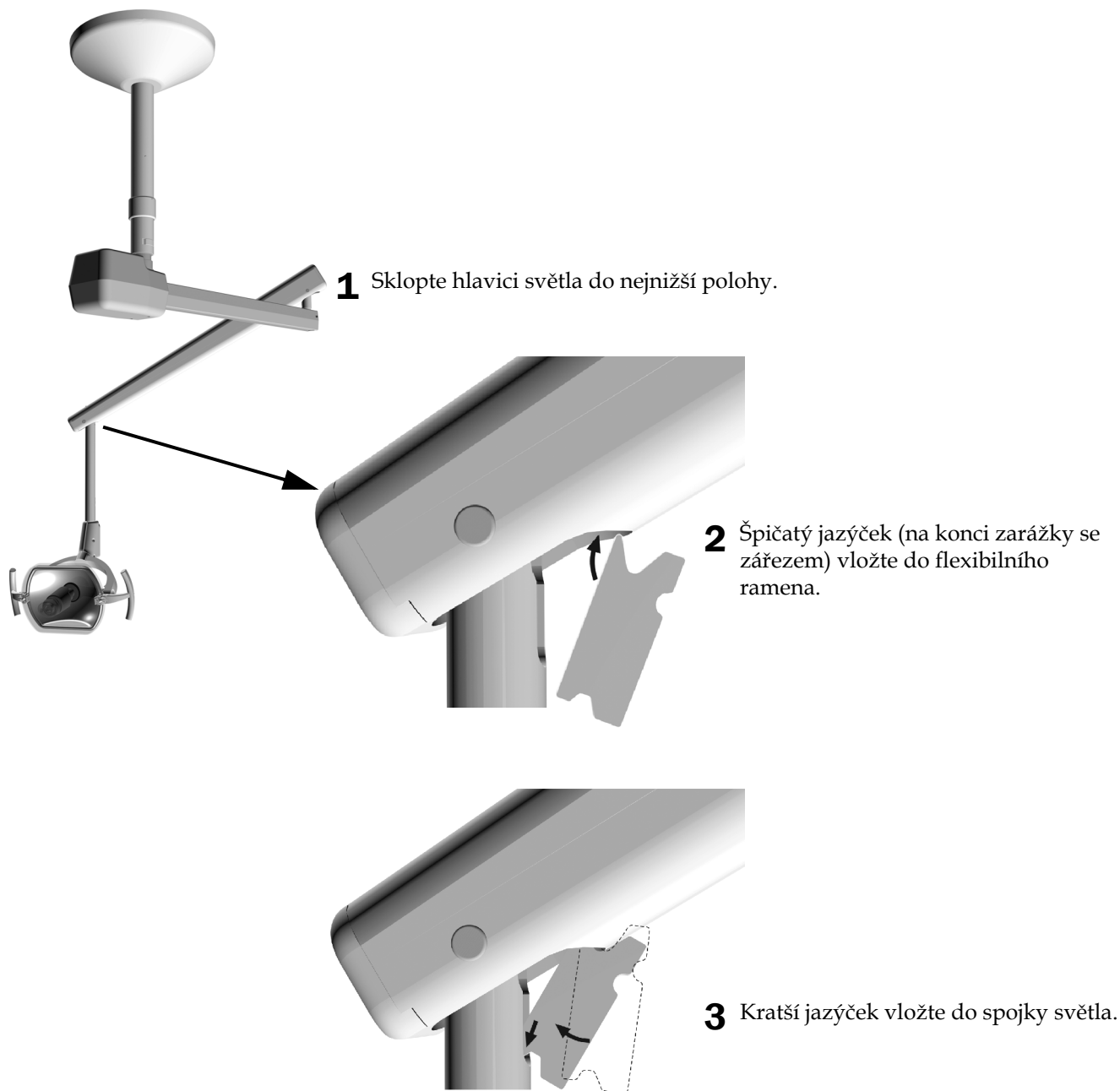
**UPOZORNĚNÍ** Při snímání nebo nasazování krytů je třeba dávat pozor, aby nedošlo k poškození vodičů. Po nasazení krytů ověřte, zda jsou dobře upevněny.

---

## Oinstalace hlavice světla

---

### Umístění zářky flexibilního ramena





## Vyjmutí hlavice světla

Pokyny pro odpojení kabelu světla za účelem konfigurace systému naleznete v následujících částech:

- „Kryty pouzdra hlavice světla se třemi šrouby“ na této straně
- „Kryty pouzdra hlavice světla se dvěma šrouby“ na straně 8

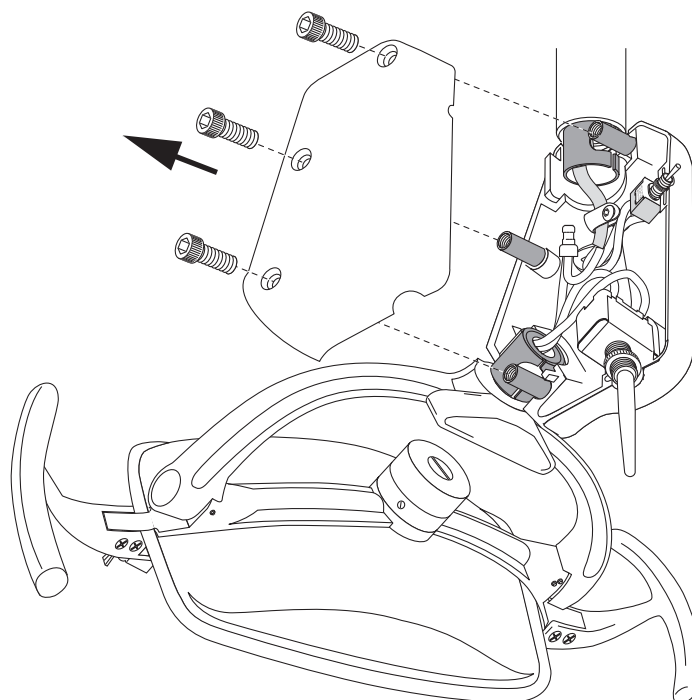
### Kryty pouzdra hlavice světla se třemi šrouby

#### Doporučené nástroje

- Šestihranné klíče o velikosti 5/64 a 5/32 palce
- Diagonální kleště
- Špičaté kleště

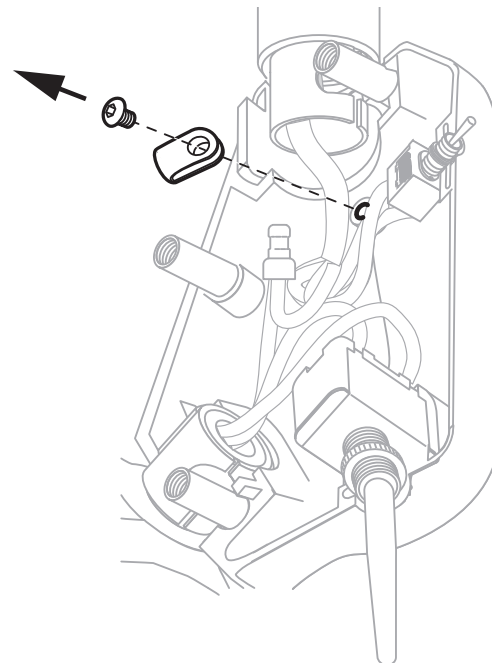
#### Úkon 1.

- 1** Sejměte tuto stranu krytu pouzdra přepínače. Druhá strana je připojena k podložce.



## Úkon 2.

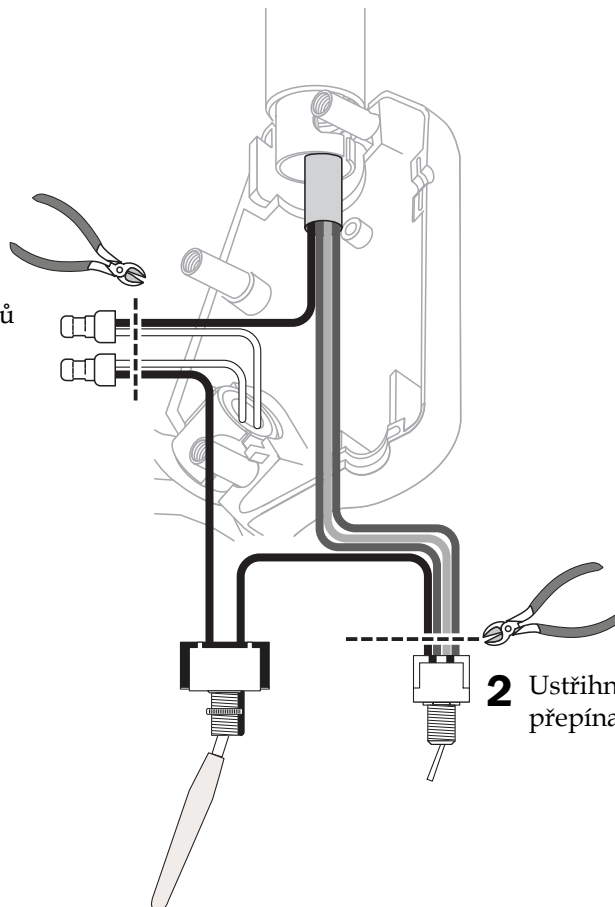
**1** Odstraňte zamezení napínání.



## Úkon 3.

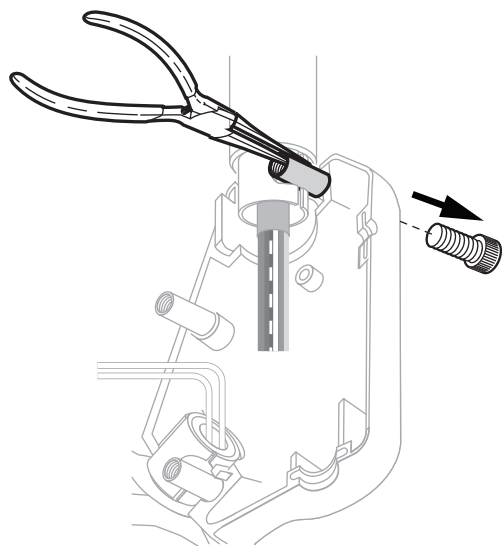
A-dec s připevněním ke stropu, na obrázku je model z let 1994–2004

**1** Odstříhnete krimpky bílých vodičů hned u krimpů.



#### Úkon 4.

**1** Přidržte kolíček.



**2** Odstraňte horní šroub.

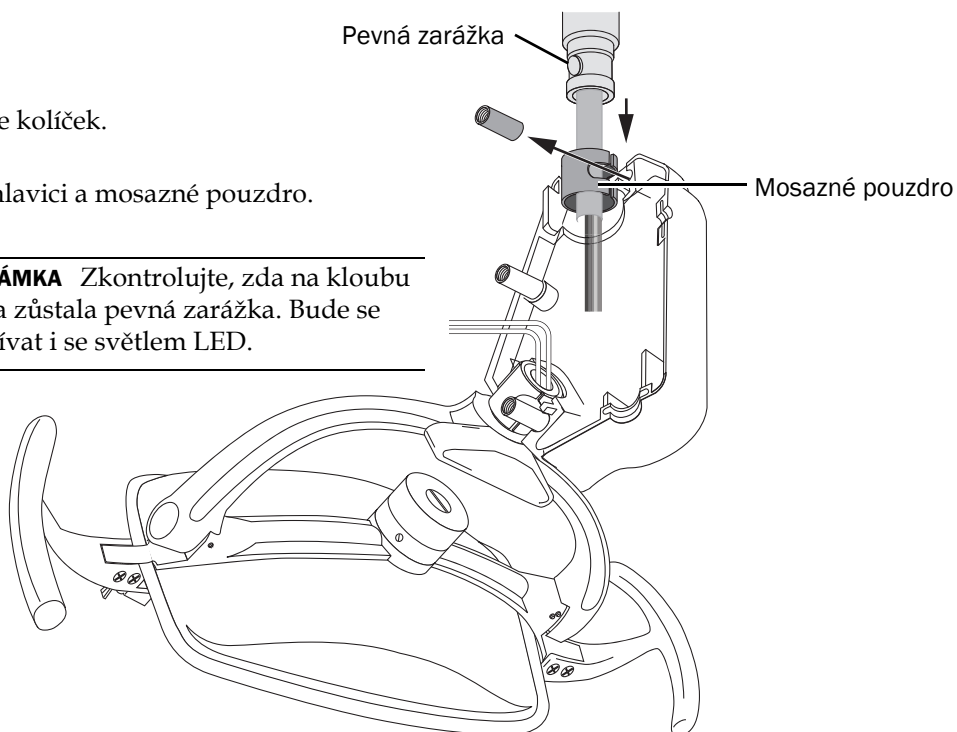
#### Úkon 5.

**1** Odstraňte kolíček.

**2** Sejměte hlavici a mosazné pouzdro.



**POZNÁMKA** Zkontrolujte, zda na kloubu světla zůstala pevná zarážka. Bude se používat i se světlem LED.



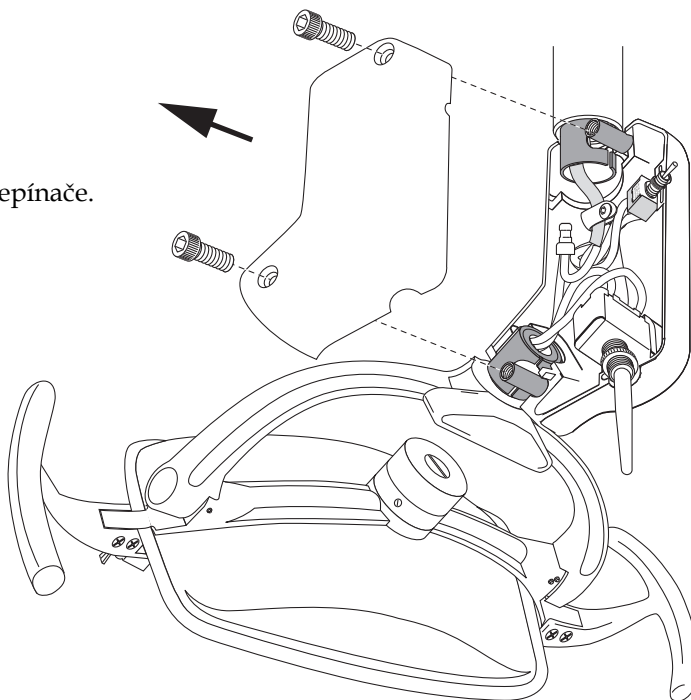
## Krytí pouzdra hlavice světla se dvěma šrouby

### Doporučené nástroje

- Šestihranné klíče o velikosti 5/64, 1/8 a 5/32 palce
- Diagonální kleště

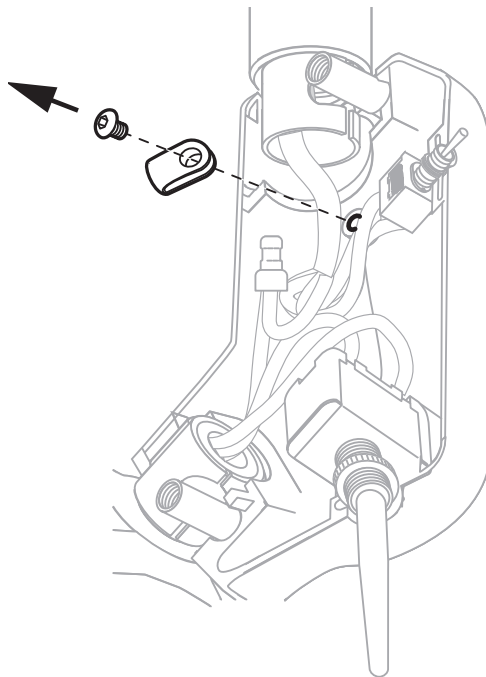
### Úkon 1.

- 1 Sejměte kryt pouzdra přepínače.



## Úkon 2.

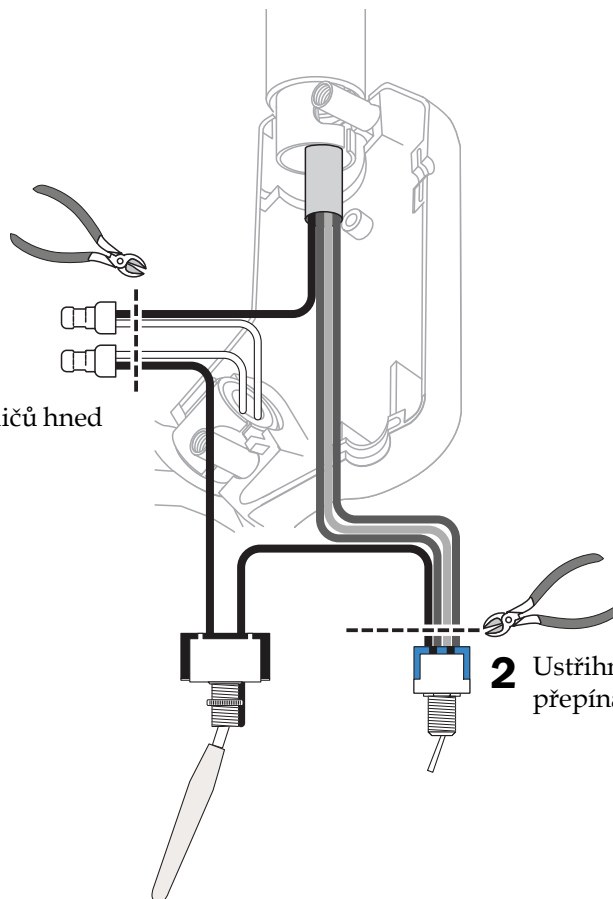
- 1 Odstraňte zamezení napínání.



## Úkon 3.

A-dec s připevněním ke stěně, na obrázku je model z let 1994–2000

- 1 Odstříhnete krimpky vodičů hned u krimpů.



- 2 Ustříhnete vodiče propojující přepínač hned u přepínače.

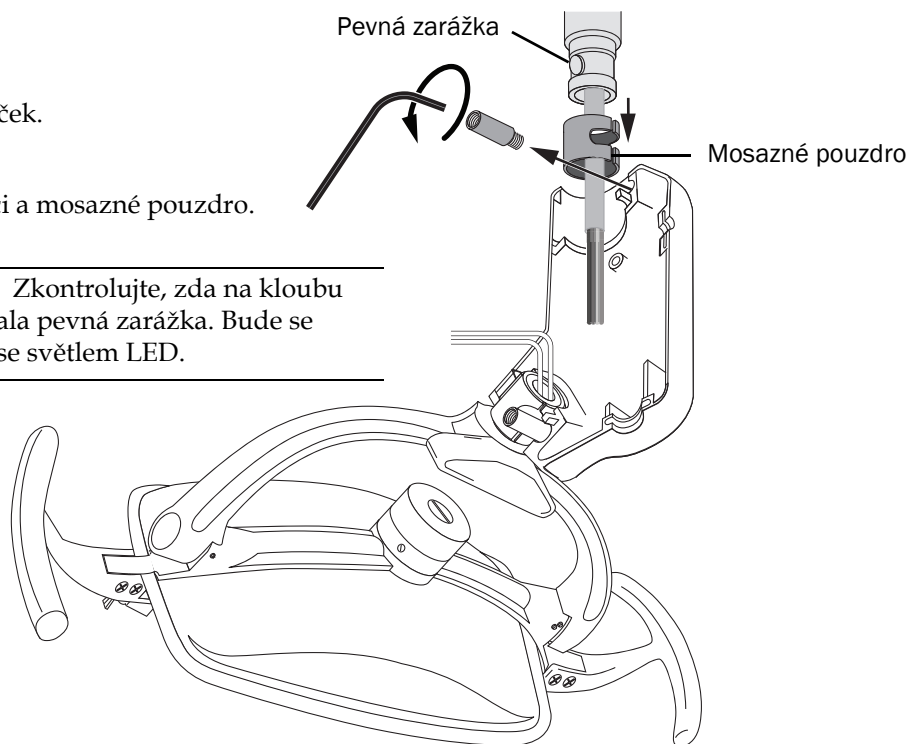
## Úkon 4.

**1** Odstraňte kolíček.

**2** Sejměte hlavici a mosazné pouzdro.



**POZNÁMKA** Zkontrolujte, zda na kloubu světla zůstala pevná zarážka. Bude se používat i se světlem LED.



## Instalace hlavice světla

### Přípevnění hlavice světla

#### Doporučené nástroje

- Diagonální kleště
- Šestihranné klíče o velikosti 5/64 a 7/64 palce

#### Úkon 1.

**1** U světel A-dec pro přípevnění na spojku, 6300 pro přípevnění na jednotku a 6300 pro přípevnění k systému Radius vyjměte zarážku flexibilního ramena. U všech ostatních konfigurací zůstane zarážka na místě.

**2** Ustříhněte vodiče ve vzdálenosti 75 mm (3 palce) od spoje.

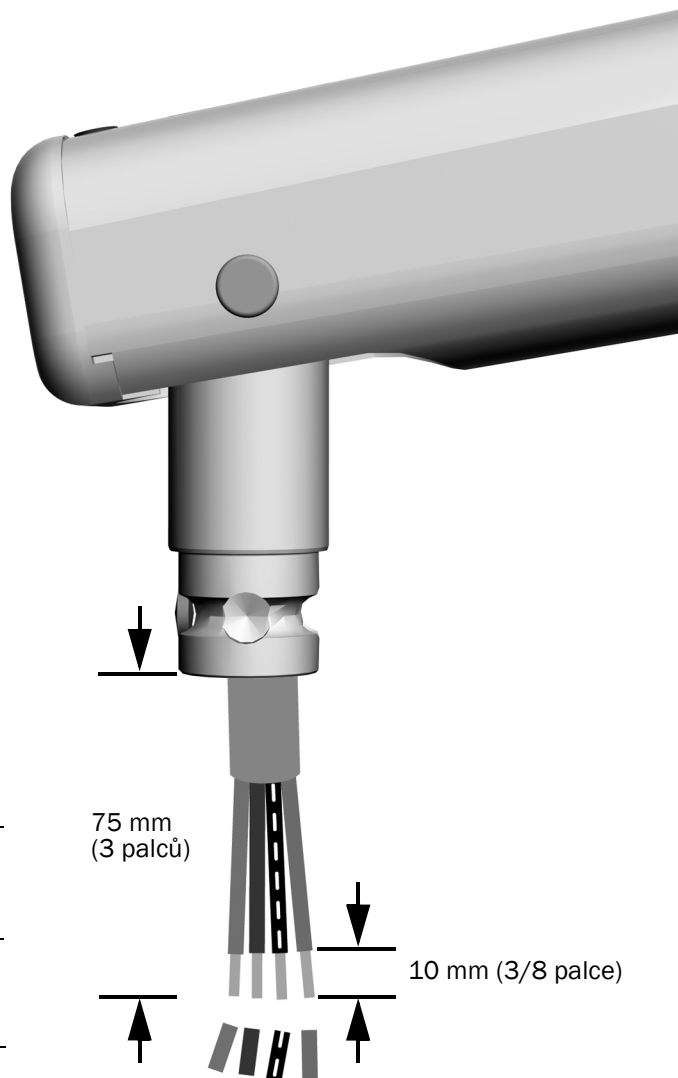


**UPOZORNĚNÍ** Vodiče musejí být 75 mm (3 palce) dlouhé, aby se zamezilo poškození světla.

**3** Ze všech vodičů stáhněte 10 mm (3/8 palce) izolace.

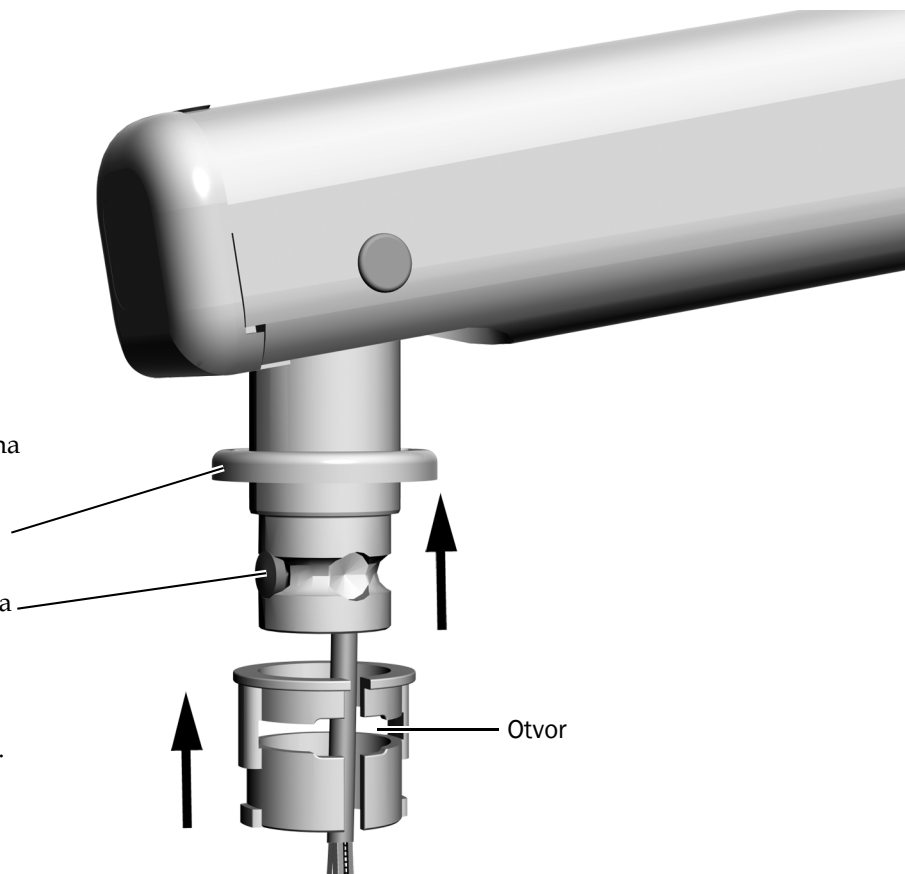


**VAROVÁNÍ** Všechny vodiče musejí být odizolovány, aby bylo možné vytvořit náležitá propojení a zajistit, že kabelové spojky zůstanou upevněny.

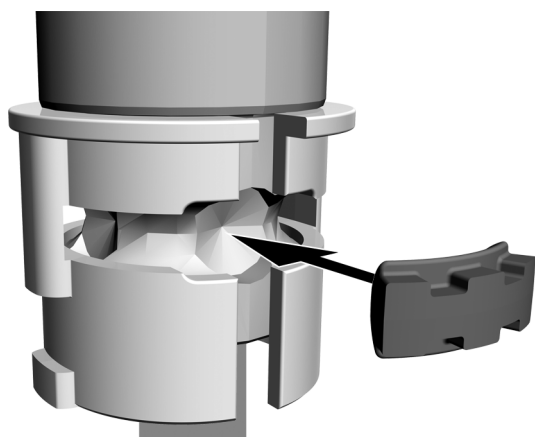


## Úkon 2.

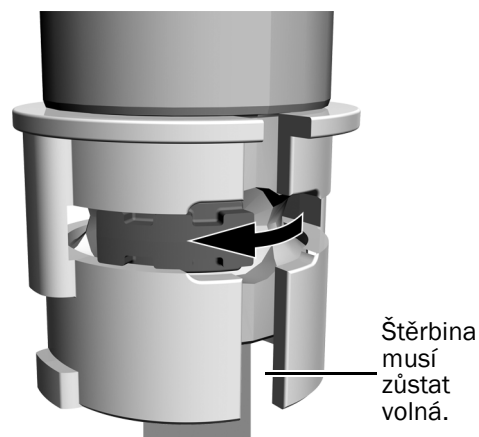
- 1** Naneste přípravek Lubriplate™ na spoj.
- 2** Vysuňte krytku nad spoj.
- 3** Zkontrolujte, zda je nainstalována pevná zarážka.
- 4** Vysuňte bílé ložisko nad spoj. Zkontrolujte, zda se štěrbina nenachází nad pevnou zarážkou.



## Úkon 3.



- 1** Rotační zarážku zasuňte vydutou stranou ke kloubu.



- 2** Zasuňte rotační zarážku do drážky tak, aby štěrbinu zablokovala.



#### Úkon 4.

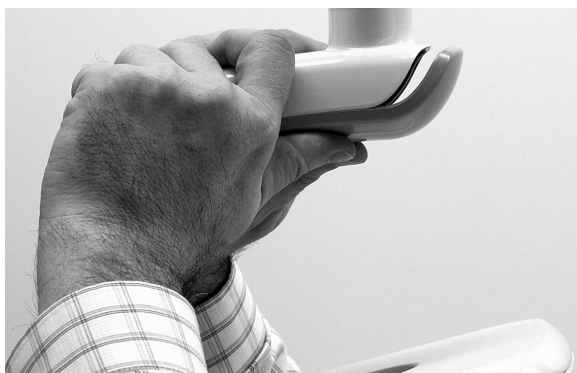
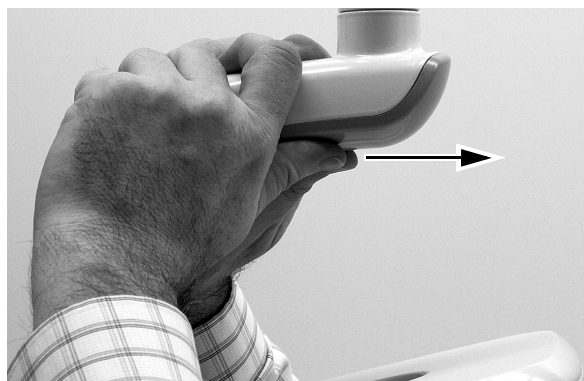


**UPOZORNĚNÍ** Při snímání nebo nasazování krytů je třeba dávat pozor, aby nedošlo k poškození vodičů. Po nasazení krytů ověřte, zda jsou dobře upevněny.

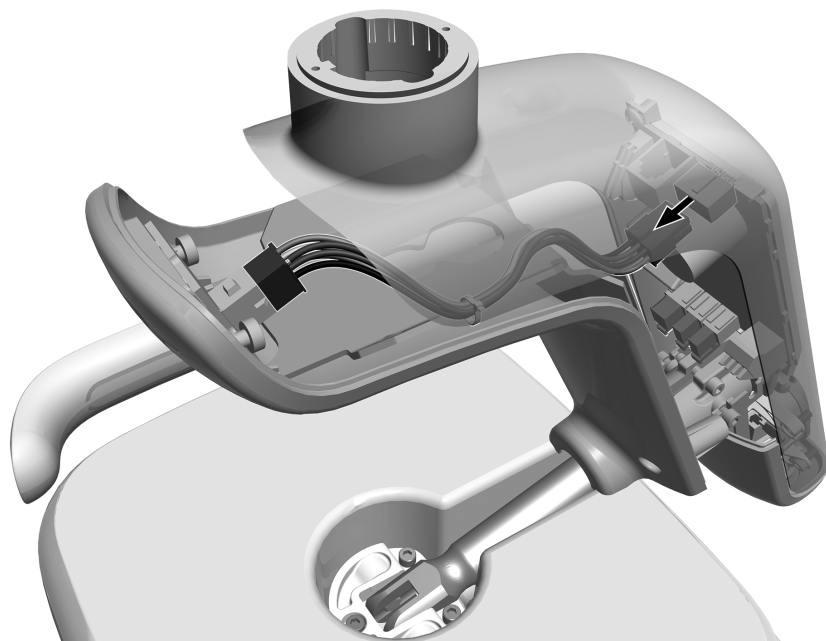
- 1** Odstraňte dva šrouby, které zajišťují kryt pouzdra přepínače.

#### Úkon 5.

- 1** Uchopte pouzdro přepínače a palci vytláče kryt pouzdra přepínače ven z pouzdra přepínače.

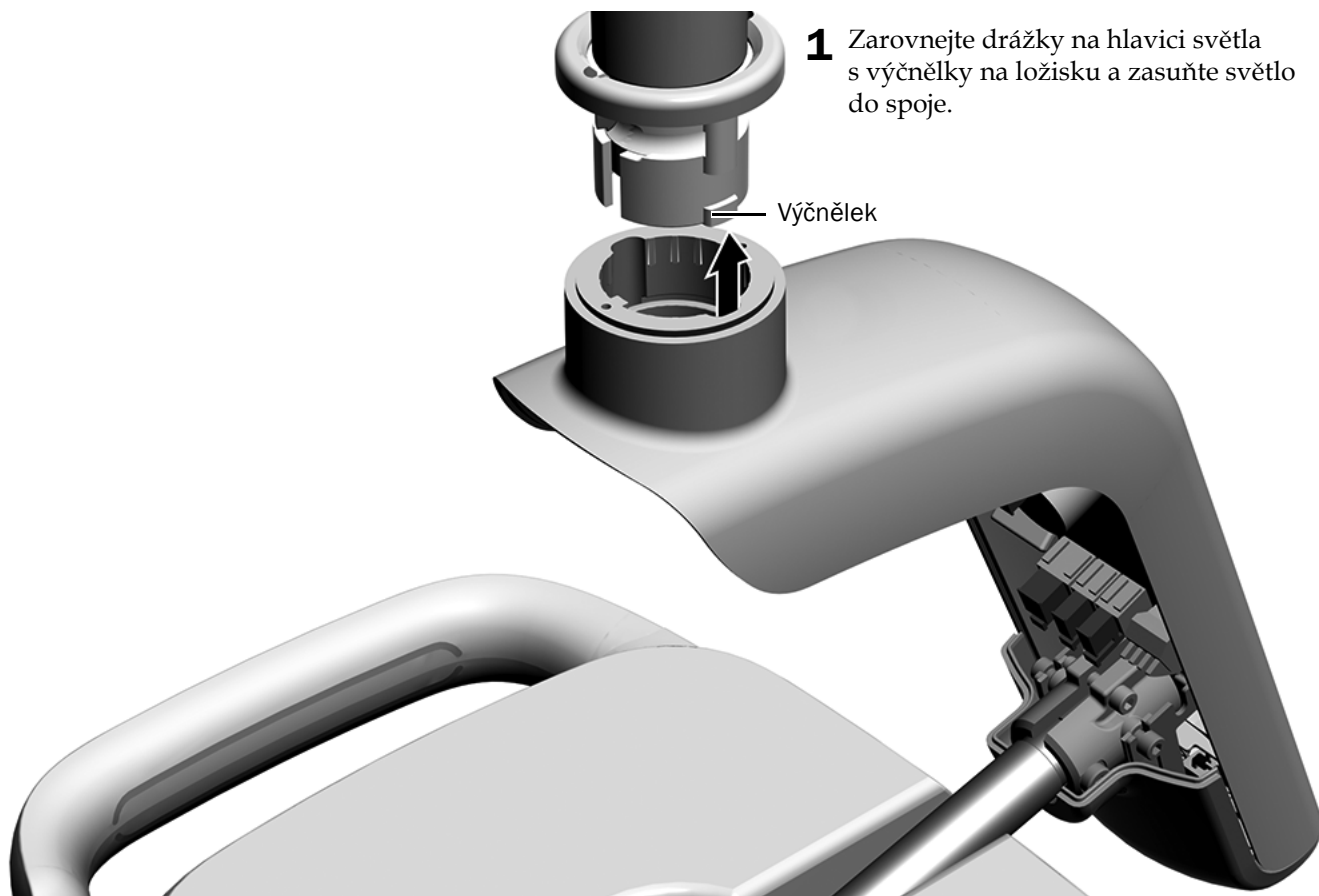


## Úkon 6.



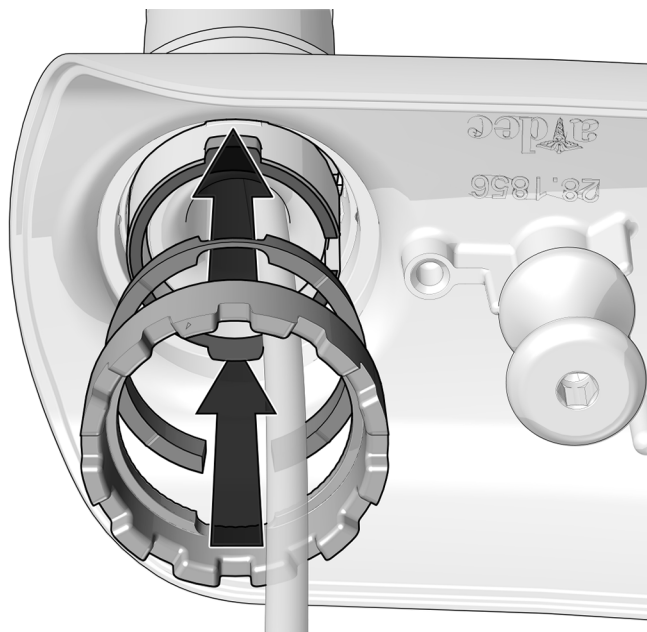
- 1** Odpojte sestavu vodičů indikátorového panelu.

## Úkon 7.



- 1** Zarovnejte drážky na hlavici světla s výčnělkem na ložisku a zasuňte světlo do spoje.

### Úkon 8.

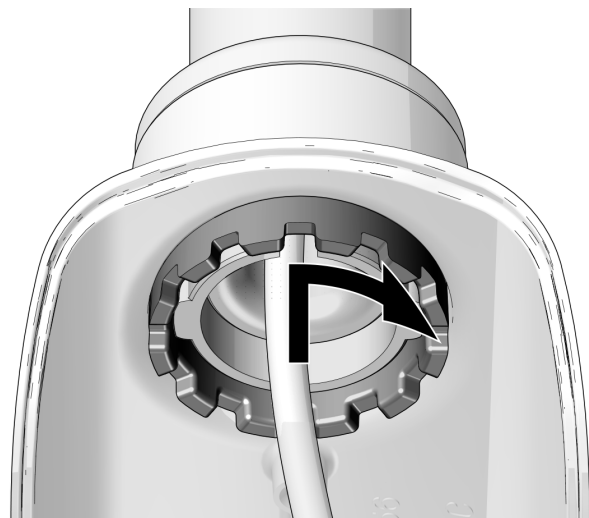


- 1 Vložte přítlačný kroužek a prstenec pro nastavení tření.



**UPOZORNĚNÍ** Při instalaci prstence pro nastavení tření pečlivě zarovnejte závity, aby se závity nepřekřížily.

### Úkon 9.



- 1 Zašroubujte prstenec pro nastavení tření tak, aby se hlava pomalu pohybovala a držela ve zvolené pozici.

## Úkon 10.



- 1 Pomocí šestihyraného klíče o velikosti 5/64 palce nasměrujte dva šrouby pro horní krytku. Jakmile jsou oba šrouby nasměrovány, dobře je utáhněte.

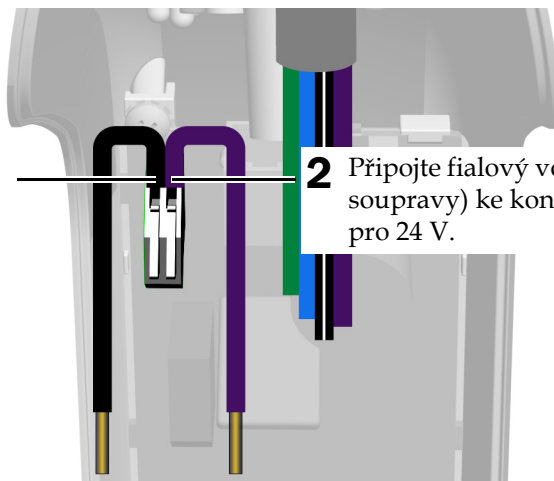
## Připojení hlavice světla

### Doporučený nástroj

- Voltmetr

## Úkon 1.

- 1 Připojte černý vodič přepínače (ze soupravy) ke svorce pro 0 V.



- 2 Připojte fialový vodič přepínače (ze soupravy) ke konektoru ke svorce pro 24 V.

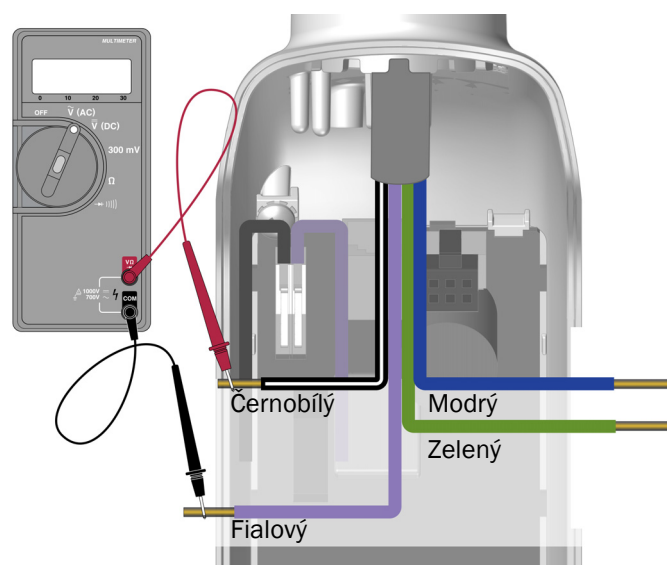
## Úkon 2.

- 1 Zapněte systém.
- 2 Pomocí voltmetru pro střídavé napětí určete vodič, u kterého je naměřen největší rozdíl v napětí v porovnání s černým nebo černobílým vodičem (v závislosti na systému). Zkontrolujte také, zda vodič dodává alespoň 15 V stř.



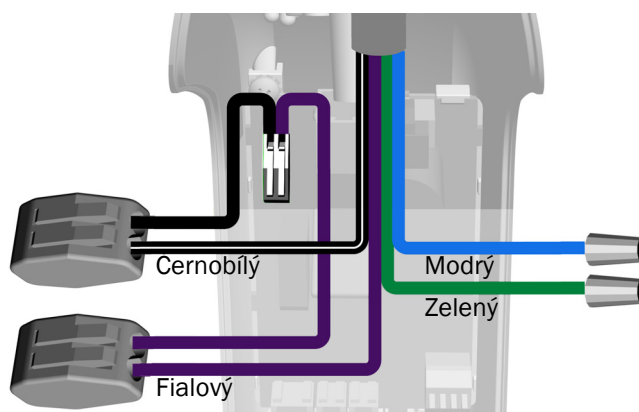
**POZNÁMKA** Počet a barva vodičů se bude lišit v závislosti na systému.

- 3 Vypněte systém.



## Úkon 3.

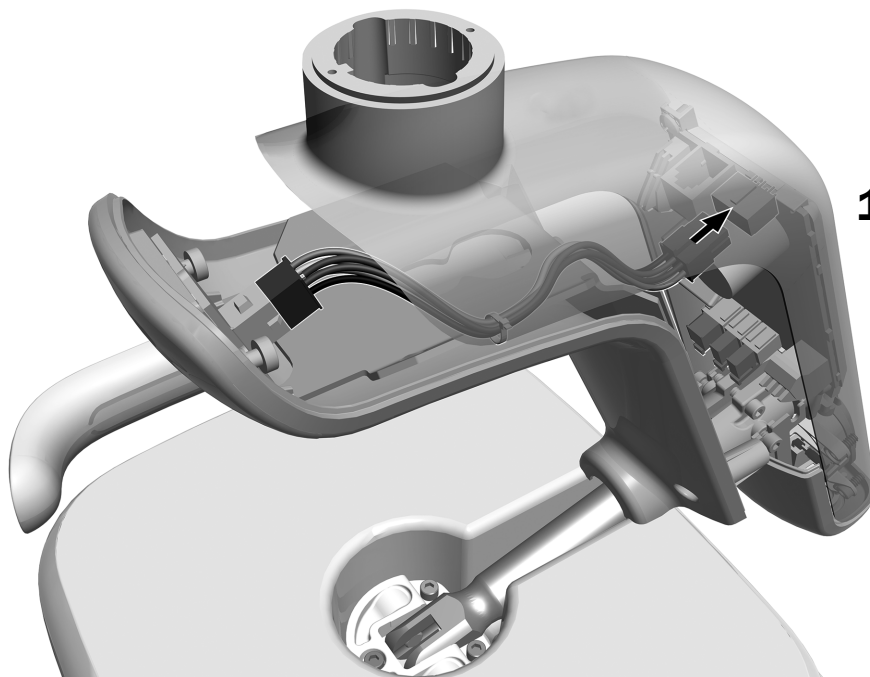
- 1 Připojte černý nebo černobílý vodič ke konektoru WAGO® s černým vodičem.
- 2 Připojte vodič s největším rozdílem v napětí ke konektoru WAGO s fialovým vodičem. Zatímco je tento vodič připojen ke svorce pro 24 V, je přípustné, pokud nedodává plných 24 voltů. Vstupní provozní rozsah svorky pro 24 V je 15 V stř. až 28 V stř.



**POZNÁMKA** Po připojení neinstalujte kryt pouzdra přepínače. Kryt je třeba nainstalovat až po nastavení tření při rotaci.

- 3 Zakryjte zbývající vodiče.

#### Úkon 4.

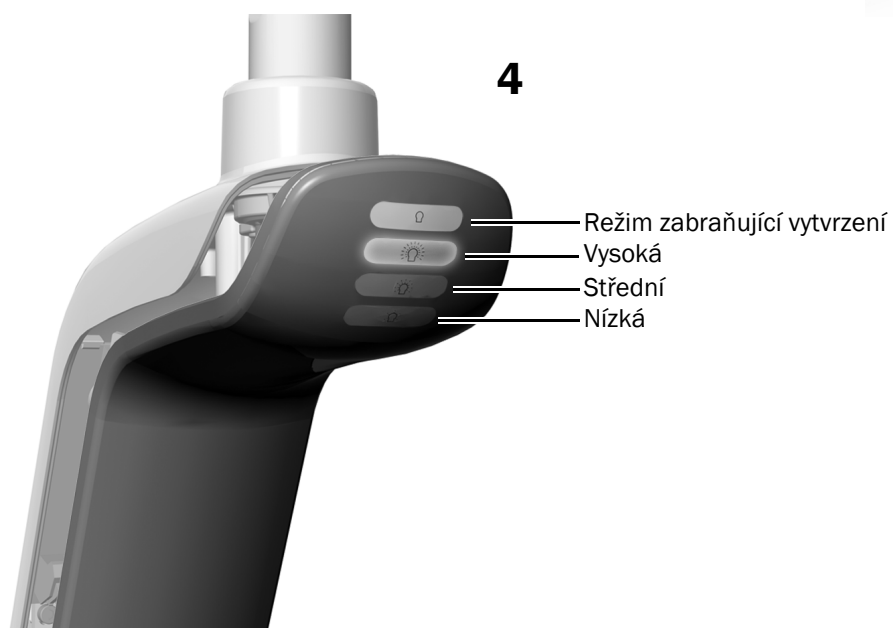
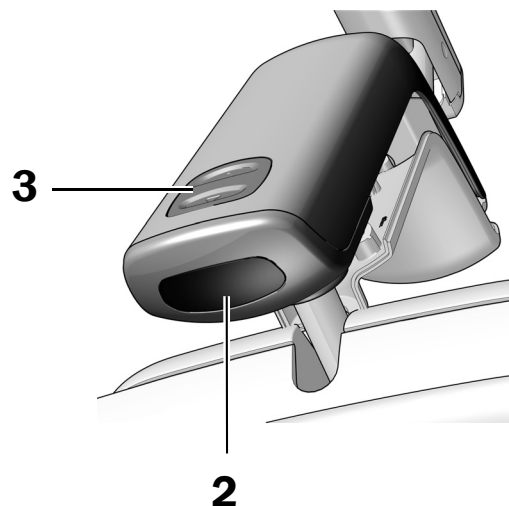


- 1** Zapojte sestavu vodičů indikátorového panelu.

## Testování světla

### Úkon 1.

1. Zapněte systém.
2. Pohybem ruky ve vzdálenosti přibližně 76 mm (3 palce) od bezdotykového senzoru zapnutí/vypnutí zapněte světlo.
3. Stisknutím tlačítek režimu vyzkoušejte, zda světlo funguje ve všech režimech.
4. Zkontrolujte, zda v každém režimu svítí na panelu pouzdra přepínače správná kontrolka.
5. Pokud světlo nefunguje správně, zkontrolujte zapojení vodičů.



## Příprava a seřízení světla

### Seřízení napětí při otáčení

Vyzkoušejte napětí při otáčení hlavice světla. Pokud je nutné je seřídit, postupujte podle pokynů pro typ napětí, které chcete seřídit.

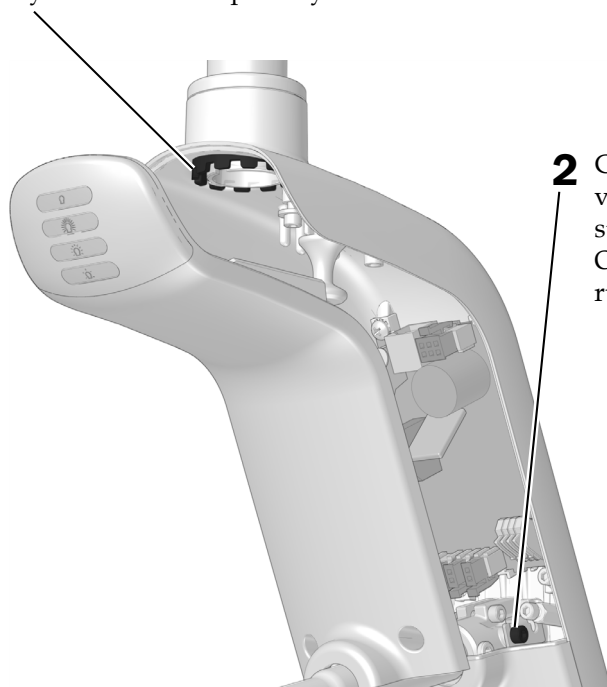
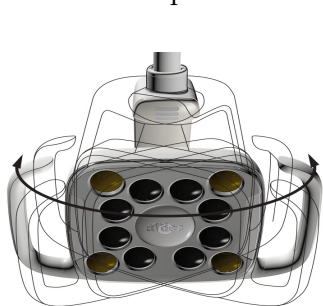
#### Doporučený nástroj

- Šestihranný klíč o velikosti 7/64 palce

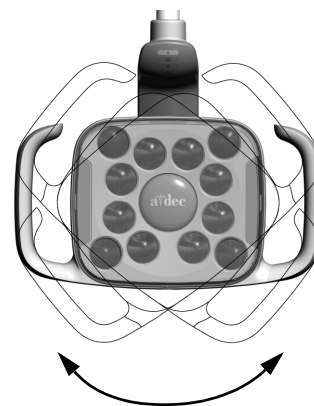
### Seřízení napětí ve vodorovném a diagonálním směru

#### Úkon 1.

- 1 Chcete-li upravit napětí ve vodorovném směru, otáčejte prstencem pro nastavení tření. Otáčením po směru hodinových ručiček se napětí zvýší.



- 2 Chcete-li upravit napětí v diagonálním směru, otáčejte stavěcím šroubem. Otáčením po směru hodinových ručiček se napětí zvýší.





## Reinstalace krytu pouzdra přepínače



**UPOZORNĚNÍ** Při snímání nebo nasazování krytů je třeba dávat pozor, aby nedošlo k poškození vodičů. Po nasazení krytů ověřte, zda jsou dobře upevněny.

### Úkon 1.

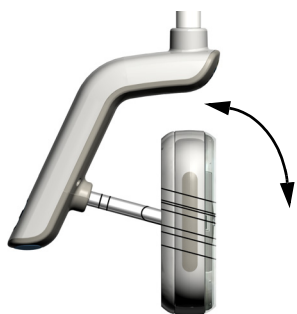


- 1** Umístěte kryt pouzdra přepínače tak, aby klíčová dírka dosedala kolem spojky, a dlaní zatlačte kryt pouzdra přepínače do příslušné polohy.



- 2** Pomocí dvou šroubů zajistěte kryt.

## Seřízení napětí ve svislém směru



- 1** Chcete-li upravit napětí, otáčejte šroubem. Otáčením po směru hodinových ručiček se napětí zvýší.



## Seřízení vyvážení flexibilního ramena operačního světla

Zkontrolujte, zda se flexibilní rameno operačního světla neposouvá. Jestliže se operační světlo posouvá, upravte vyvážení flexibilního ramena podle následujících pokynů.

### Doporučené nástroje

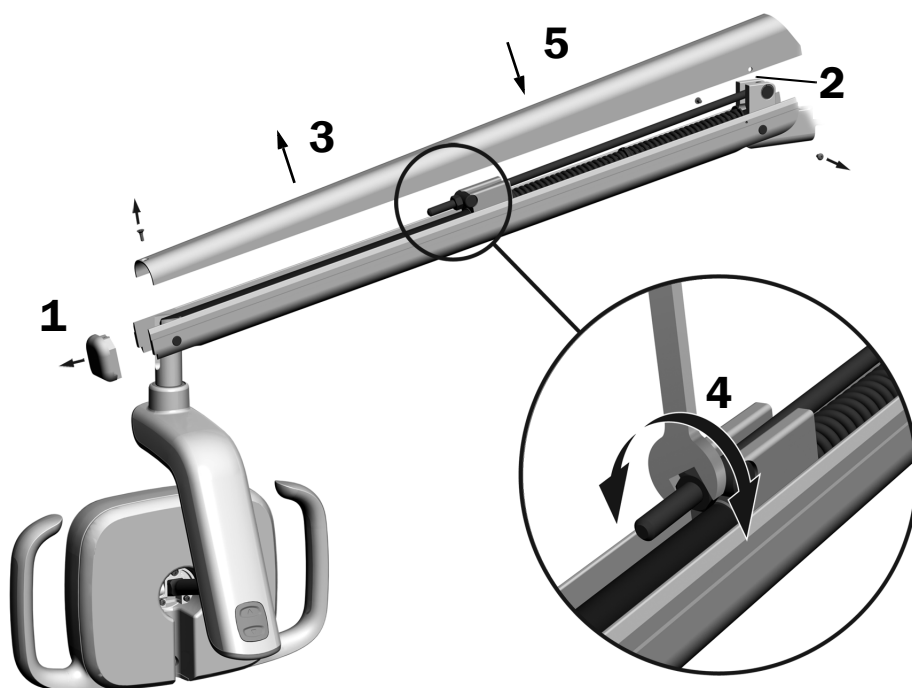
- Šroubovák s hlavicí Phillips
- Šestihranný klíč o velikosti 5/64 palce
- Kombinační klíč o velikosti 1/2 palce

1. Sejměte koncovou krytku.
2. Odstraňte dva šrouby, které zajišťují kryt.
3. Sejměte kryt.
4. Seříd'te matici na konci pružiny.

Pokud se operační světlo vychyluje nahoru, otáčejte maticí proti směru hodinových ručiček.

Pokud se operační světlo vychyluje dolů, otáčejte maticí ve směru hodinových ručiček.

5. Nasaďte kryt zpět na flexibilní rameno (zatím jej však neupevňujte). Zkontrolujte, zda nedochází k vychýlení.
6. Opakujte kroky 4 a 5, dokud není vychýlení odstraněno.



**POZNÁMKA** Volitelně lze nainstalovat soupravu zářezek (p/n 90.1044.00), které slouží k vymezení pohybu flexibilního ramena směrem nahoru a dolů.

## Povinné informace a záruka

---

Požadované povinné informace a informace o záruce společnosti A-dec naleznete v dokumentu *Povinné informace, technické údaje a záruka* (p/n 86.0221.11), který je k dispozici v Centru zdrojů na adrese [www.a-dec.com](http://www.a-dec.com).

Všechny zde uvedené ochranné známky náleží právoplatným vlastníkům.



**Sídlo společnosti A-dec**

2601 Crestview Drive  
Newberg, OR 97132 USA  
Tel.: 1 800 547 1883 v USA a Kanadě  
Tel.: +1 503 538 7478 mimo USA a Kanadu  
Fax: 1 503 538 0276  
[www.a-dec.com](http://www.a-dec.com)

*Společnost A-dec Inc. neposkytuje žádnou záruku na obsah tohoto dokumentu, včetně předpokládaných záruk prodejnosti a vhodnosti ke konkrétnímu účelu, nikoli však s omezením pouze na tyto záruky.*