



A-dec 300 および A-dec 500 システム用 NLX 電動モーターコントロール モジュール サービスガイド



危険 この手順を開始する前に電源をオフにしないと、感電する恐れがあります。



警告 この手順を開始する前に電源をオフにしないと、装置に損傷を与えたり、死亡を含む人身事故を起こす恐れがあります。



注意 回路基板上の電装品は、静電気の影響を受け易いので、取扱いに安全上の注意が必要です。

推奨する工具

- ・ プラスドライバー
- ・ 六角レンチセット

取り付け

システムの種類のセクションに進んでください。

- ・ 2 ページの「A-dec 300」
- ・ 8 ページの「A-dec 500」



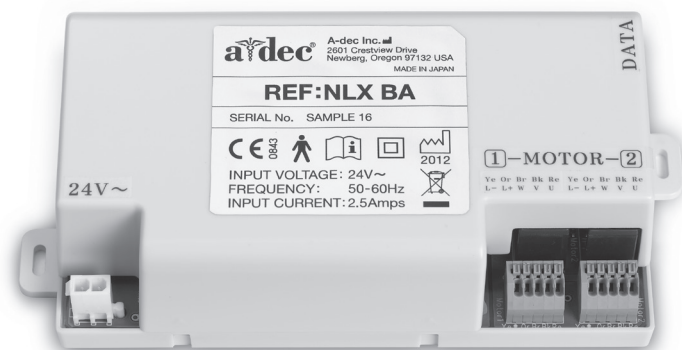
注 NLX電気モーターは以下のリビジョンのA-decタッチパッドにのみ対応しています。

- ・ 300デラックスタッチパッド、Rev. H以降
- ・ 500デラックスタッチパッド、Rev. L以降

図1. A-dec 300



図2. NLX BAコントロールモジュール

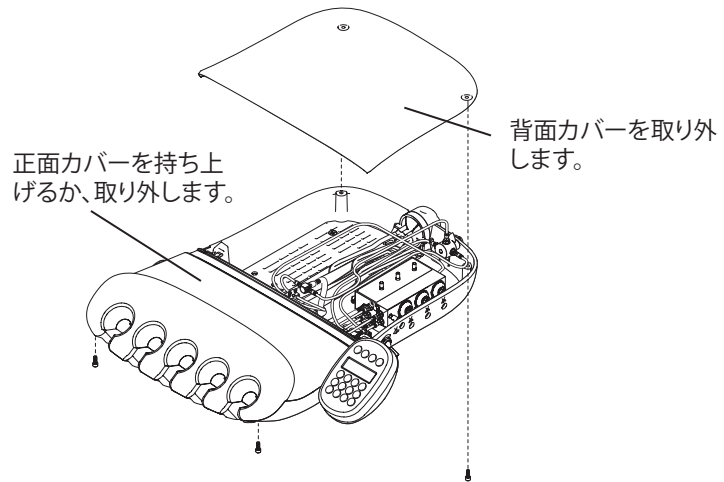


A-dec 300

カバーの取り外し

1. マスタートグルスイッチをオフにします。
2. デリバリーシステムのカバーを取り外します。
 - (1) 7/64インチの六角レンチを使い、背面カバーのネジを取り外します。
 - (2) 背面カバーを外します。
 - (3) 7/64インチの六角レンチを使い、前面カバーのネジを緩めます。
 - Traditional: 前面カバーを取り外します。
 - Continental®: 前面カバーを持ち上げます。
3. 必要に応じて、デラックスタッチパッドと Continental ホイップアセンブリを取り付けます。これらのコンポーネントに付属するキットに記載されている指示に従ってください。

図3. デリバリーシステムのカバーの取り外し



Traditionalコントロールヘッドへのハンドピースチューブの取り付け

1. コントロールヘッドプラットフォームの下部を通して、コントロールヘッドへチューブを送り込みます。
2. ケーブル留めを張力緩和として取り付けて、チューブ位置を調整するための十分な緩みを確保します。
3. シリンジチューブが均等に覆われるよう、チューブの長さを調整します。
4. ケーブル留めを締めてチューブを固定します。

図4. Traditionalシステムへのチューブの取り付け

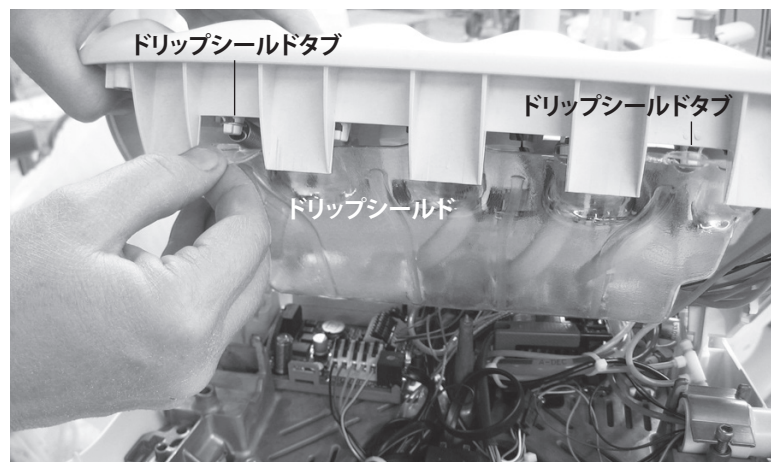


! 注 空気と水の流れが制限される可能性があるため、ハンドピースチューブをケーブル留めで締め過ぎないようにしてください。

Continentalコントロールヘッドへのハンドピースチューブの取り付け

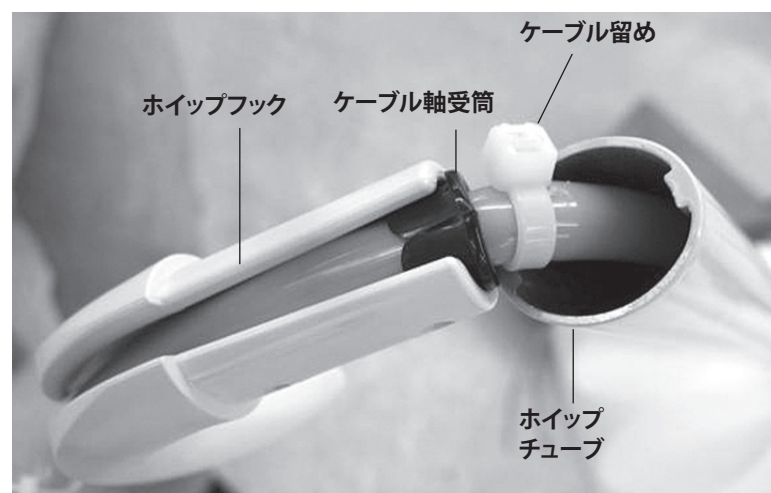
1. チューブにアクセスするために、前面カバーからドリップシールドを引き下げます。

図5. ドリップシールドの引き下げ



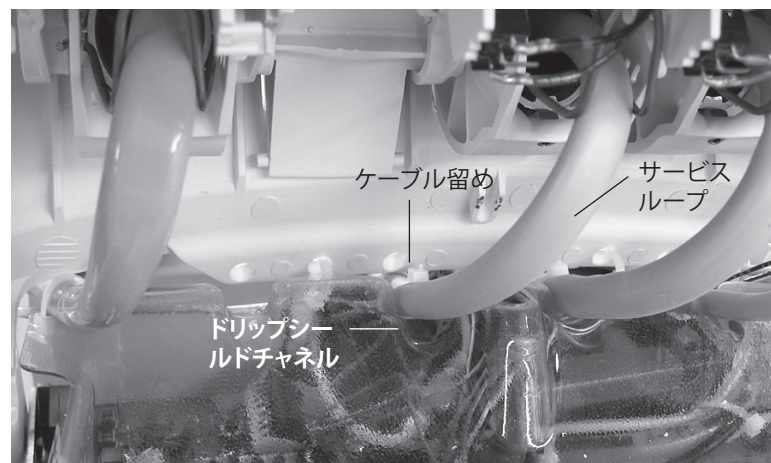
2. ホイップフックを取り外します。ハンドピースチューブをホイップチューブに挿入し、コントロールヘッドへ送り込みます。
3. ハンドピースチューブをホイップフックに押し込みます。シリンジチューブが均等に覆われるまで、長さを調整します。
4. 黒色のケーブル軸受筒とケーブル留めを取り付けます。
5. ケーブル留めがケーブル軸受筒に触れるまで、チューブを引きます。
6. ホイップフックを再度取り付けます。

図6. チューブ、軸受筒、ケーブル留めの取り付け



7. ケーブル留めを使用して、チューブをドリップシールドチャンネルに固定します。チューブがねじれないよう、サービスループを残してください。終了したら、ケーブル留めの余分な部分を切り取ります。

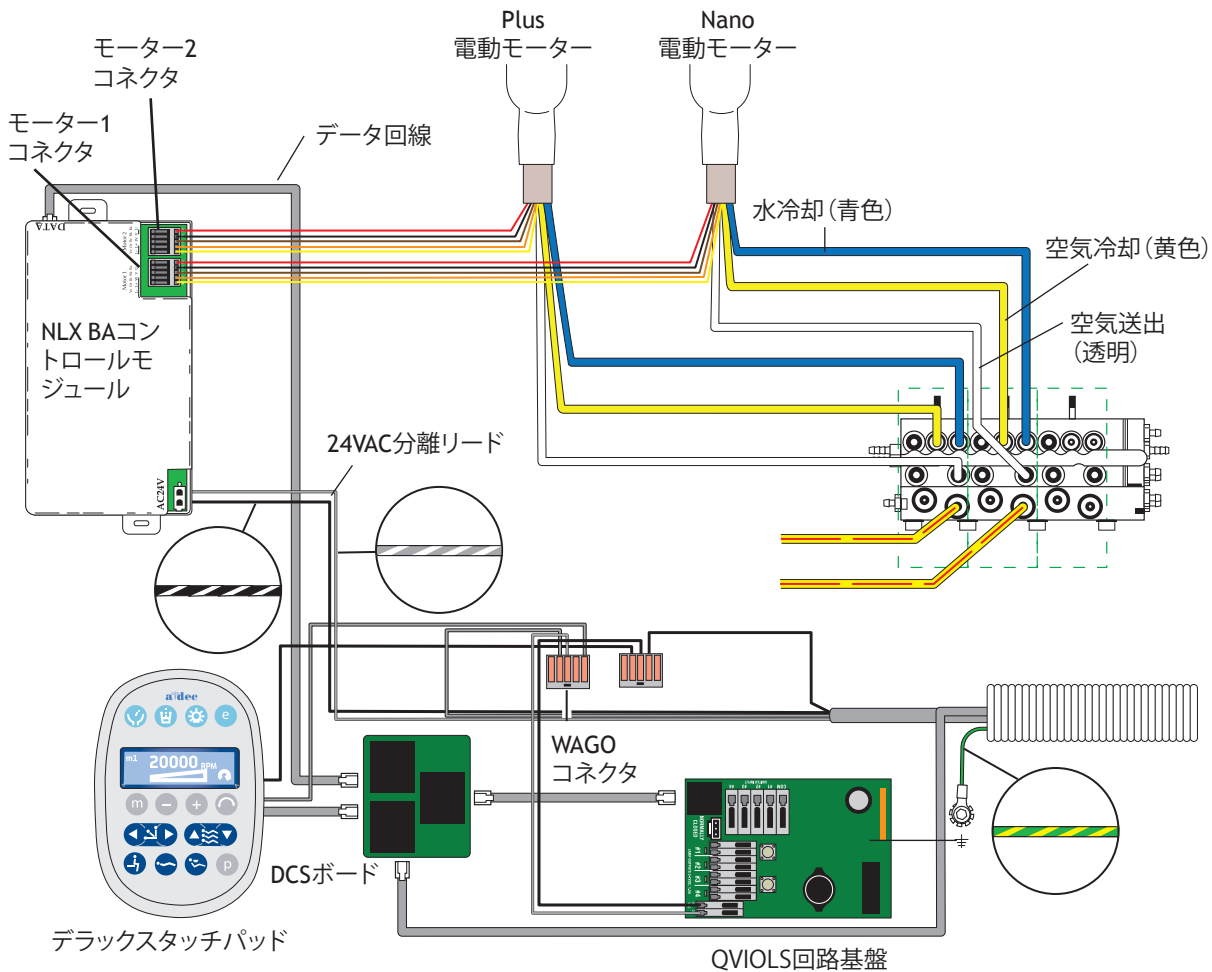
図7. Continentalドリップシールドへのチューブの固定



注 空気と水の流れが制限される可能性があるため、ハンドピースチューブをケーブル留めで締め過ぎないようにしてください。

8. 前面カバーにドリップシールドを再度取り付けます。

図 8. A-dec 300 NLX BAコントロールモジュールのフローチャート



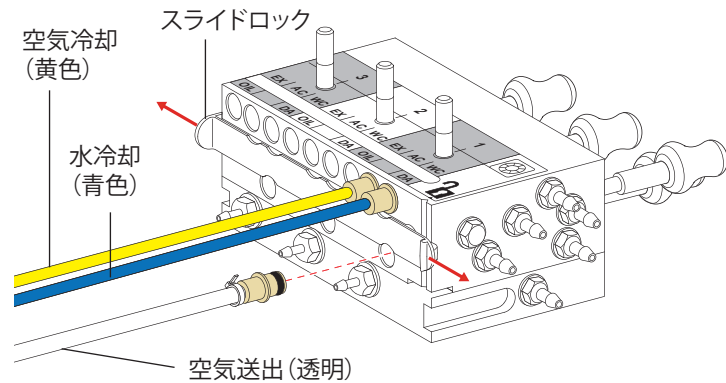
コントロールブロックへのハンドピースチューブの接続

1. スライドロックを開き、ハンドピースチューブをコントロールブロックの適切な位置に接続します。
 - 黄色のチューブは空気冷却ポートへ接続します。
 - 青色のチューブは水冷却ポートへ接続します。
 - 透明のチューブは空気送出ポートへ接続します。



注 ハンドピースチューブは切り取らないでください。将来の使用および点検修理のために、コントロールヘッド内にチューブをコイル状に慎重に巻いておいてください。

図 9. コントロールブロックへのチューブの接続

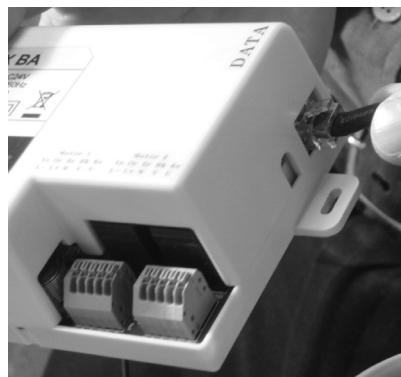


2. スライドロックを閉じます。

コントロールモジュールの取り付けとワイヤーの接続

1. データ回線を接続します。

図 10. データ回線のプラグイン



2. コントロールモジュールをコントロールヘッドの後部に配置します。

図 11. コントロールヘッドへのコントロールモジュールの配置



3. 2つのセルフタッピングネジを使用して、コントロールモジュールをコントロールヘッドにマウントします。

図 12. コントロールモジュールのマウント



4. AC電源をプラグインします。

図 13. AC電源のプラグイン



5. 小さい標準ドライバーを使用して、モーターワイヤーをコントロールモジュールのモーター接続に挿入します。レバーを押してワイヤーを挿入します。

PlusまたはNanoモーターの場合：

接続するワイヤー	接続先端子
黄色	Ye
オレンジ色	Or
茶色	Br
黒色	Bk
赤色	Re

図 14. ハンドピースモーターワイヤーの接続



注 NLX BAコントロールモジュールのモーターが1つの場合は、モーター1コネクタを使用します。2つのモーターを取り付ける場合は、モーター1コネクタを最初のモーターに使用し、モーター2コネクタを2つ目のモーターに使用します。

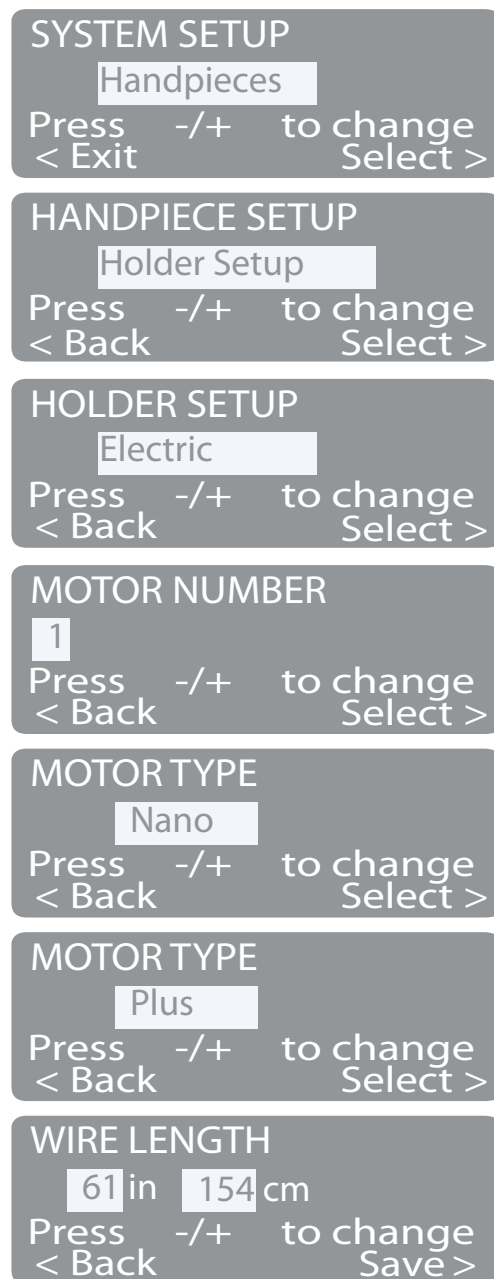
A-dec 300 デラックス タッチパッドのプログラム

1. システムの電源を入れます。
2. **System Setup** (システム設定) に入り、**m** ボタンと **e** ボタンを同時に3秒間押し、▶を押します。

! 注 マイナス **-** または プラス **+** ボタンを使用してメニューオプションを変更します。▶を押して選択します。

3. **System Setup** (システム設定) メニューで、**Handpieces** (ハンドピース) を選択します。
4. **Holder Setup** (ホルダー設定) を選択します。
5. Traditionalシステムでは、モーターを持ち上げます。Continentalシステムでは、ホイップを前に引きます。
6. **Electric** (電動) を選択します。
7. **Motor Number 1** (モーター番号1) (コントローラモジュールの位置1) を選択します。
8. モーターの種類を選択します。
9. 取り付けられたケーブルの長さを設定し、設定を保存します。ビープ音が3回聞こえるはずですが、ホイップを後ろへ動かすか、モーターをホルダーに戻します。
10. 電動モーターが2つあるシステムの場合は、手順3から9を繰り返し、モーター番号2を選択します。
11. A-decロゴが表示されるまで◀を押します。A-decロゴは、**System Setup** (システム設定) メニューから離れたことを示します。
12. 15ページの「空気送出圧の調整」へと進みます。

図 15. タッチパッド画面



A-dec 500

カバーの取り外し

1. マスタートグルスイッチをオフにします。
2. コントロールヘッドカバーを上および後ろに持ち上げます。
3. ヒンジブラケットをつまんでカバーを取り外します。
4. 2つの六角ネジを取り外し、
 - Traditionalの場合:前および上に引いて、コントロールヘッドの上部カバーを取り外します。
 - Continentalの場合:カバーヒンジの張力を防止するための紐がカバーとコントロールヘッドに接続されていることを確認しながら、カバーを前に旋回します。
5. 必要に応じて、デラックスタッチパッドと Continentalホイップアセンブリを取り付けます。これらのコンポーネントに付属するキットに記載されている指示に従ってください。

図 16. Traditionalコントロールヘッドのカバー

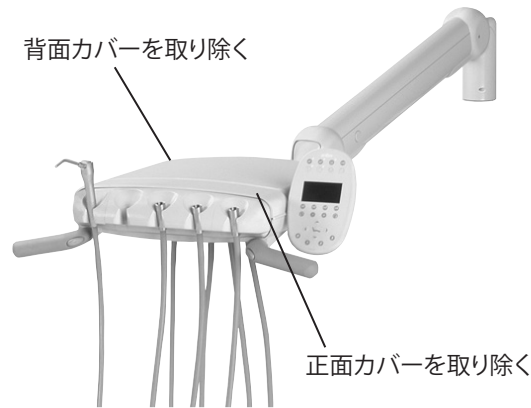
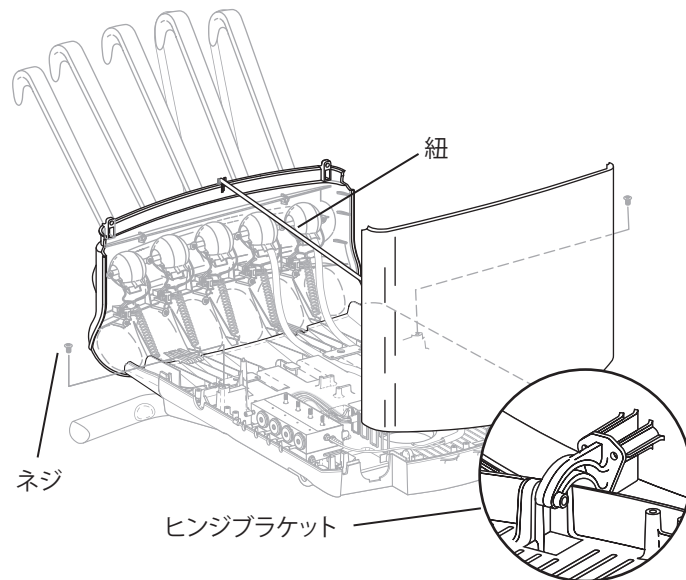


図 17. Continentalコントロールヘッドのカバー



図 18. カバーを前に旋回



Traditionalコントロールヘッドへのハンドピースチューブの取り付け

1. コントロールヘッドの底面からチューブガイドを取り外します。
2. プラグを回してガイドから取り外します。
3. ハンドピースチューブをガイドに挿入します。
4. コントロールヘッドにガイドを戻します。
5. シリンジのチューブが均等に覆われるようチューブの長さを調整します。
6. チューブをコントロールヘッドの構造プラットフォームにケーブル留めします。図20を参照してください。
7. キットのネジを使用して、張力緩和ストリングを構造プラットフォームに固定します。
8. ホルダーのハンドピースアクチュエーターバーが解放されていることを確認します。

図 19. Traditionalコントロールヘッドのチューブの送り込み

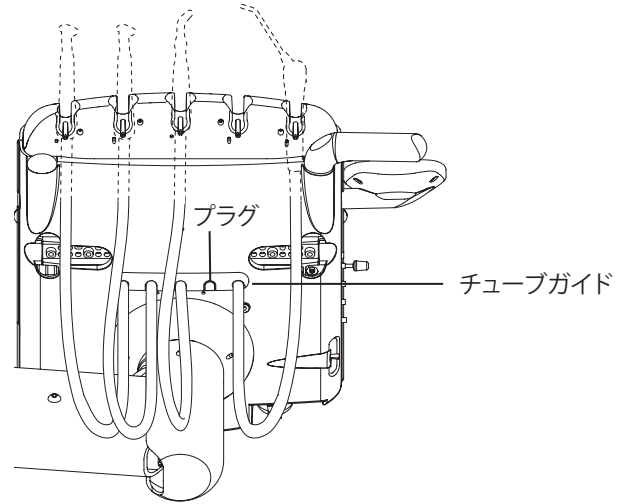
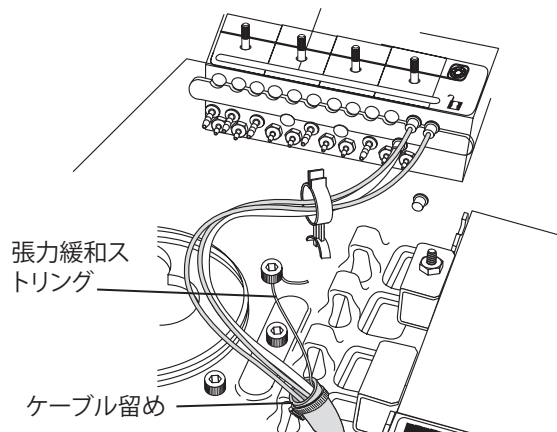


図 20. 構造プラットフォームへのチューブの固定



Continentalコントロールヘッドへのハンドピースチューブの取り付け

1. ベイルからバネを取り外します。
2. 7/16インチの六角レンチを使用して、ホイップ旋回軸の両端の1つのネジを取り外し、もう1つを緩めます。
3. ホイップカバーを取り外します。
4. ハンドピースチューブをホイップに挿入します。
5. 旋回軸を通してコントロールヘッドへハンドピースチューブを送り込みます。
6. ホイップの旋回軸側から、ホイップを再度取り付けます。
7. ホイップ右側のスロットへ、さらにコントロールヘッドPCBの下へチューブを送り込みます。
8. チューブをコントロールヘッドの構造プラットフォームにケーブル留めします。
9. シリンジのチューブが均等に覆われるようチューブの長さを調整します。
10. ホイップのベースでチューブをケーブル留めします。
11. 張力緩和ストリングをホイップアセンブリに固定します。
12. ホルダーのハンドピースアクチュエーターバーが解放されていることを確認します。

図 21. Continentalコントロールヘッドのチューブの送り込み

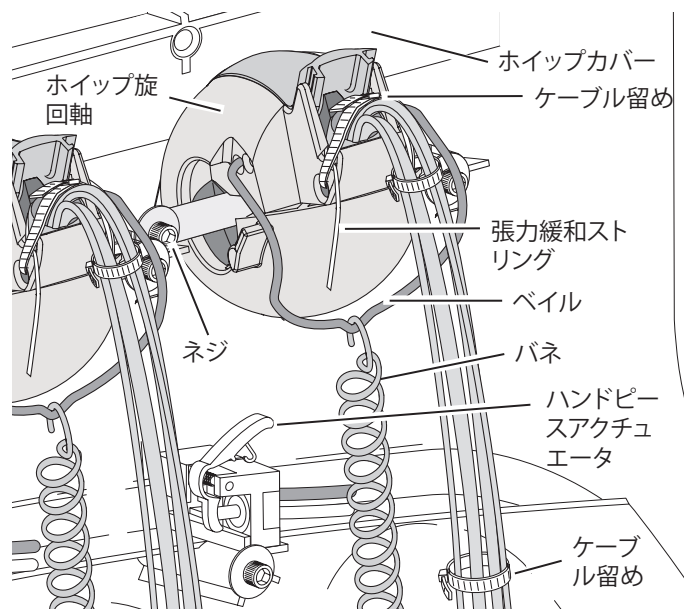
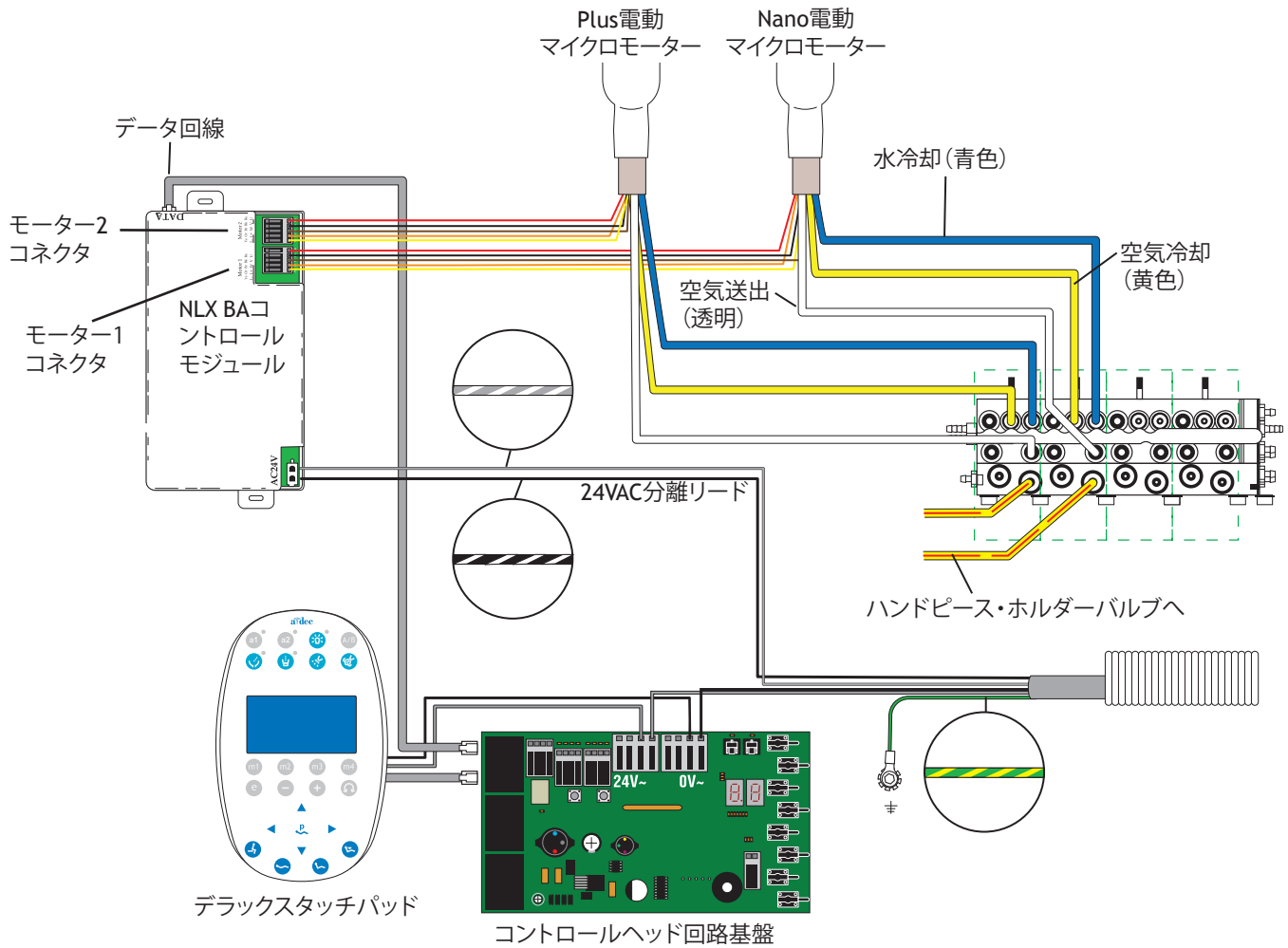


図 22. A-dec 500 NLX BAコントロールモジュールのフローチャート



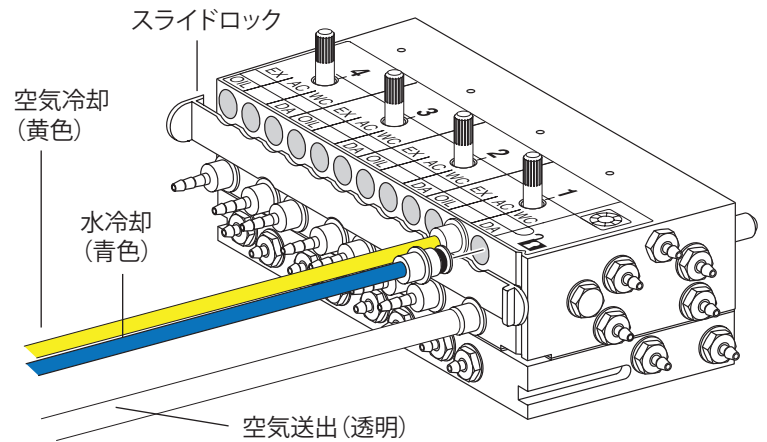
コントロールブロックへのハンドピースチューブの接続

1. スライドロックを開き、ハンドピースチューブをコントロールブロックの適切な位置に接続します。
 - 黄色のチューブは空気冷却ポートへ接続します。
 - 青色のチューブは水冷却ポートへ接続します。
 - 透明のチューブは空気送出ポートへ接続します。

注 ハンドピースチューブは切り取らないでください。将来の使用および点検修理のために、コントロールヘッド内にチューブをコイル状に慎重に巻いておいてください。

2. スライドロックを閉じます。

図 23. コントロールブロックへのチューブの接続



コントロールモジュールの取り付けとワイヤーの接続

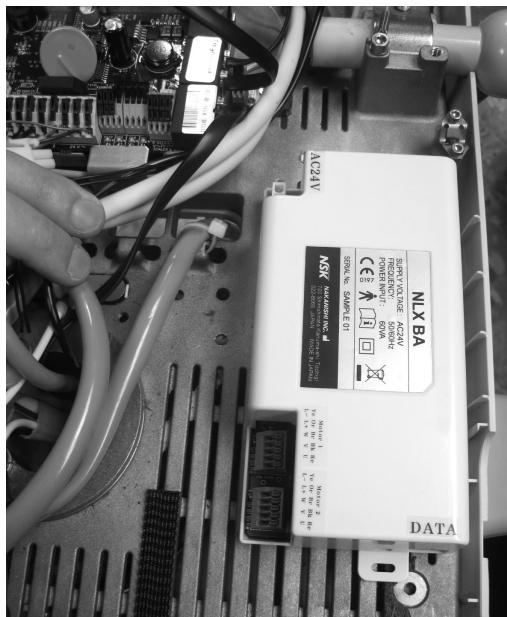
1. データ回線を接続します。

図 24. データ回線のプラグイン



2. コントロールモジュールをコントロールヘッドの後部に配置します。

図 25. コントロールヘッドへのコントロールモジュールの配置



3. 2つのセルフタッピングネジを使用して、コントロールモジュールをコントロールヘッドにマウントします。

図 26. コントロールモジュールのマウント



4. AC電源をプラグインします。

図 27. AC電源のプラグイン



- 小さな標準ドライバーを使用して、モーターワイヤーをコントロールモジュールのモーター接続に挿入します。レバーを押してワイヤーを挿入します。

PlusまたはNanoモーターの場合:

接続するワイヤー	接続先端子
黄色	Ye
オレンジ色	Or
茶色	Br
黒色	Bk
赤色	Re



注 NLX BAコントロールモジュールのモーターが1つの場合は、モーター1コネクタを使用します。2つのモーターを取り付ける場合は、モーター1コネクタを最初のモーターに使用し、モーター2コネクタを2目のモーターに使用します。

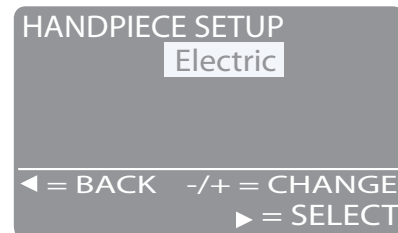
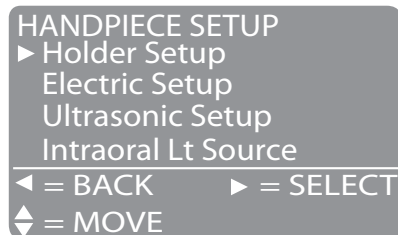
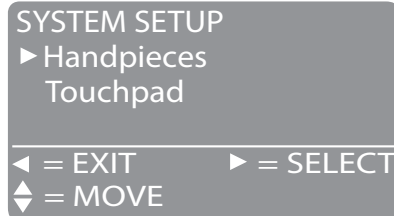
図 28. ハンドピースモーターワイヤーの接続



A-dec 500 デラックスタッチパッドのプログラム

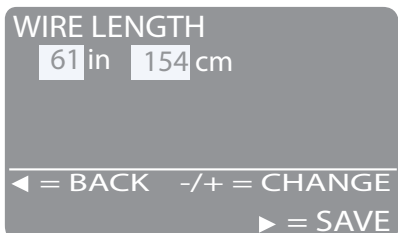
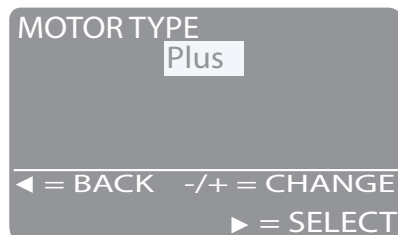
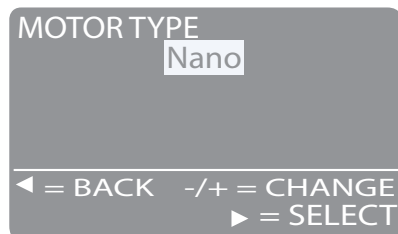
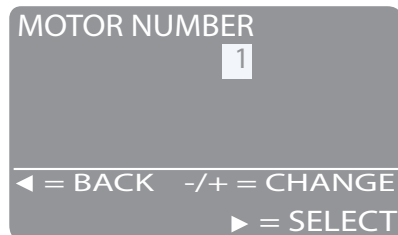
- システムの電源を入れます。
- デラックスタッチパッドのメイン画面で、A/B (A/B) ボタンとProgram (プログラム) (または) ボタンを同時に3秒間押します。次に、▶を押して開始します。
- System Setup** (システム設定) メニューで、**Handpieces** (ハンドピース) を選択します。
- Holder Setup** (ホルダー設定) を選択します。
- Traditionalシステムでは、モーターを持ち上げます。Continentalシステムでは、ホイップを前に引きます。
- Electric (電動) を選択します。

図 29. 電動モーターの選択



7. **Motor Number 1** (モーター番号1) (コントローラモジュールの位置1) を選択します。
8. モーターの種類を選択します。
9. 取り付けられたケーブルの長さを設定し、設定を保存します。ビープ音が3回聞こえるはずですが、ホイップを後ろへ動かすか、モーターをホルダーに戻します。
10. 電動モーターが2つあるシステムの場合は、手順3から9を繰り返し、モーター番号2を選択します。
11. A-decロゴが表示されるまで ◀ を押します。
12. 15ページの「空気送出圧の調整」へと進みます。

図 30. モーター番号、種類、ケーブルの長さの選択



空気送出圧の調整

1. フットコントロールをいっばいに踏み込んでください。
2. ハンドピース製造元の仕様に合わせて、空気送出フローを調整します(コントロールはコントロールブロックの上部にあります)。



注 ハンドピースの圧力計を使って、ハンドピースチューブの空気送出を正確に調整してください。さらに、コントロールブロックで空気送出圧を読み取るデジタルゲージがコントロールヘッドにあります。または、プラス \oplus およびマイナス \ominus ボタンを同時に押すことでデラックスタッチパッドに圧力を表示できます。

ハンドピースのテスト

1. ハンドピースを選択します。
2. モーターがデラックスタッチパッドのすべてのモーターオプション設定で機能することを確認します。これには以下のようなものが含まれます。
 - モーター速度
 - モーター方向
3. カバーを元の位置に戻します。



注意 カバーを取り外したり交換したりする場合は、配線を損傷しないように注意してください。交換したカバーがしっかりと取り付けられていることを確認してください。

詳しいヘルプ

関連コンポーネントの取り付けの詳細については、該当するドキュメントを参照してください。

- A-dec 300サービスガイド
(部品番号 (P/N) 85.0818.05)
- A-dec 500サービスガイド
(部品番号 (P/N) 86.0348.05)

規制に関する情報

規制情報は、販売代理店要件による義務に伴いA-dec機器と共に提供されます。この情報は、機器の取扱説明書または別紙の規制情報と仕様に記載されます。この情報が入用な場合は、www.a-dec.com にアクセスし「文書ライブラリー」を検索してください。

A-dec本社

2601 Crestview Drive

Newberg, OR 97132 USA

電話： 1-800-547-1883 (米国/カナダ国内)

電話： 1-503-538-7478 (米国/カナダ国外)

ファックス： 1-503-538-0276

www.a-dec.com / www.a-dec.biz

A-dec Inc.は、本書の内容についてはいかなる保証もいたしません。これには製品の商品性や特定の使用目的への適合性に対する暗示的な保証が含まれますが、これに限定されないものとします。