

Řídicí moduly elektromotorů NLX pro stomatologické unity A-dec 300/500/Performer

Obsah

Než začnete	2
A-dec 332/333/334/335/336/342/ Performer B	2
A-dec 532B/533B/541B	8
A-dec 532A/533A/541A/542A	25
Úprava a test	31
Povinné informace a záruka	32

Znázorněn stomatologický unit A-dec 300



Řídicí modul elektromotoru NLX BA



Modely a verze produktů popsané v tomto dokumentu

Modely	Verze	Popis
332/333/336/342	A	Stomatologické unity
334/335	A, B	Stomatologické unity
532/533/541	A, B	Stomatologické unity
542	A	Stomatologický unit
Performer®	B	Stomatologický unit

Než začnete

Důležité informace



POZNÁMKA: Elektromotory NLX jsou kompatibilní pouze s následujícími:

- Ovládací panel 300 Deluxe, Rev G nebo novější
- Ovládací panel 500 Deluxe Plus
- Ovládací panel 500 Deluxe, Rev L nebo novější, a otočný unit 500, Rev F a novější

Doporučené nástroje

- Šroubovák s hlavicí Phillips
- Standardní malý šroubovák
- Sada šestihranných klíčů
- Antistatický zápěstní řemínek
- Diagonální kleště
- Hemostatické kleště

Pokyny k instalaci podle řady stomatologických unitů

Přejděte k části s informacemi pro typ systému, který používáte:

A-dec 332/333/334/335/ 336/342/Performer B .. 2
A-dec 532B/533B/541B 8
A-dec 532A/533A/541A/542A 25

A-dec 332/333/334/335/ 336/342/Performer B

Sejmutí krytů



UPOZORNĚNÍ: Pokud před zahájením tohoto postupu nevypnete nebo neodpojíte napájení, může dojít k zasažení elektrickým proudem.

1. Vypněte napájení systému.

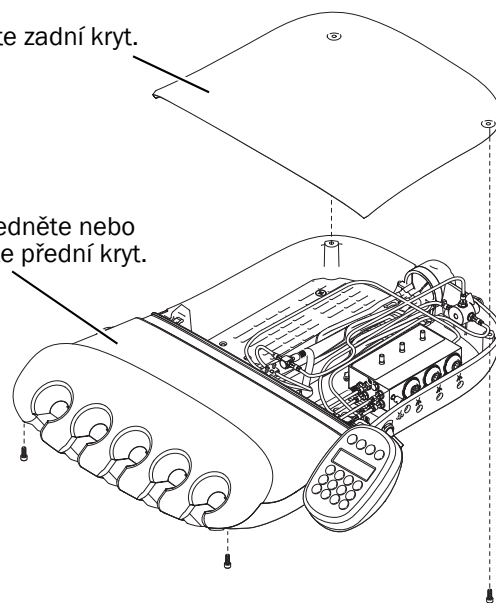


UPOZORNĚNÍ: Při snímání nebo nasazování krytů je nutno dávat pozor, aby nedošlo k poškození vodičů a hadiček. Po nasazení krytů ověřte, zda jsou dobře upevněny.

2. Sejměte kryty stomatologického unitu.
 - (1) Pomocí šestihranného klíče o velikosti 7/64 palce odstraňte šrouby zadního krytu.
 - (2) Zvedněte zadní kryt.
 - (3) Pomocí šestihranného klíče o velikosti 7/64 palce uvolněte šrouby předního krytu.
 - Traditional: Sejměte přední kryt.
 - Continental®: Nadzvedněte přední kryt.
 - V případě potřeby nainstalujte ovládací panel Deluxe a sestavu bičového vedení typu Continental. Postupujte podle pokynů dodaných s těmito součástmi.

Sejměte zadní kryt.

Nadzvedněte nebo sejměte přední kryt.

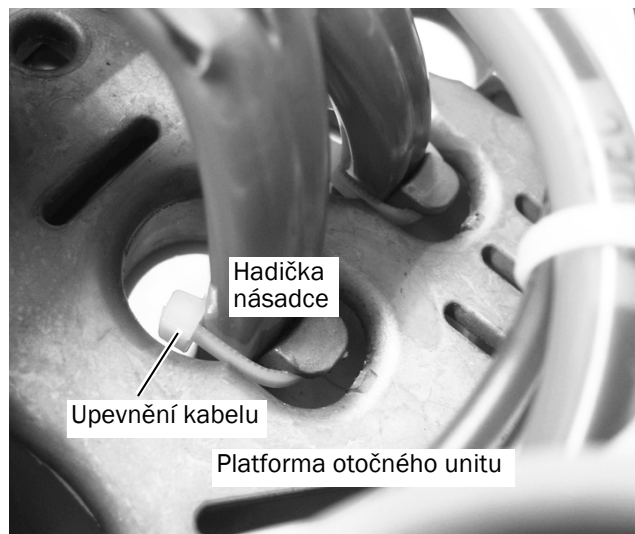


Instalace hadiček násadců

332/334/336/342/Performer B	3
333/335	3

332/334/336/342/Performer B

1. Veďte hadičku spodní částí platformy otočného unitu směrem nahoru do otočného unitu.
2. K zamezení napínání použijte upevnění kabelu a ponechte dostatečnou rezervu pro úpravu polohy hadičky.
3. Upravte délku hadičky tak, aby odpovídala délce hadičky pistole.
4. Utažením upevnění kabelu hadičku zajistěte.



POZNÁMKA: Neutahujte upevnění kabelu kolem hadičky násadce nadměrnou silou. Mohlo by dojít k omezení průtoku vzduchu a vody.

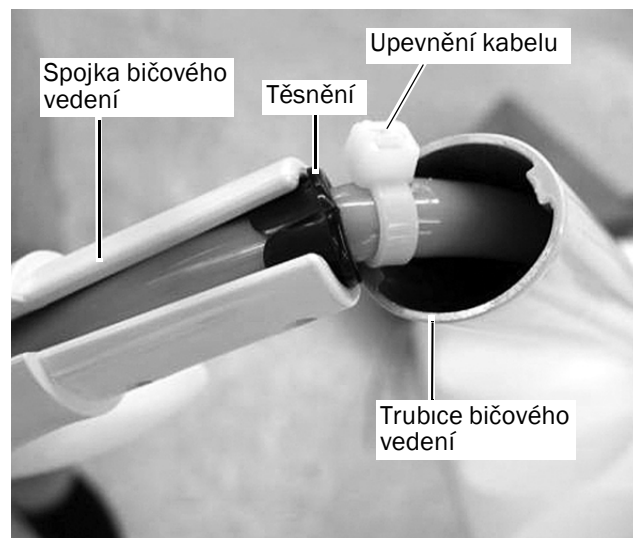
Další krok Pokračujte částí „Připojení hadiček násadce k řídicímu bloku“ na straně 5.

333/335

1. Stáhněte z předního krytu kapací kryt, abyste získali přístup k hadičkám.



2. Odstraňte spojku bičového vedení. Zasuňte hadičku násadce do trubice bičového vedení a veďte ji k otočnému unitu.
3. Vmáčkněte hadičku násadce do spojky bičového vedení. Upravte délku hadičky tak, aby odpovídala délce hadičky pistole.
4. Nainstalujte černé těsnění kabelu a upevnění kabelu.
5. Přitáhněte hadičku tak, aby se upevnění kabelu dotýkalo těsnění kabelu.
6. Nainstalujte zpět spojku bičového vedení.

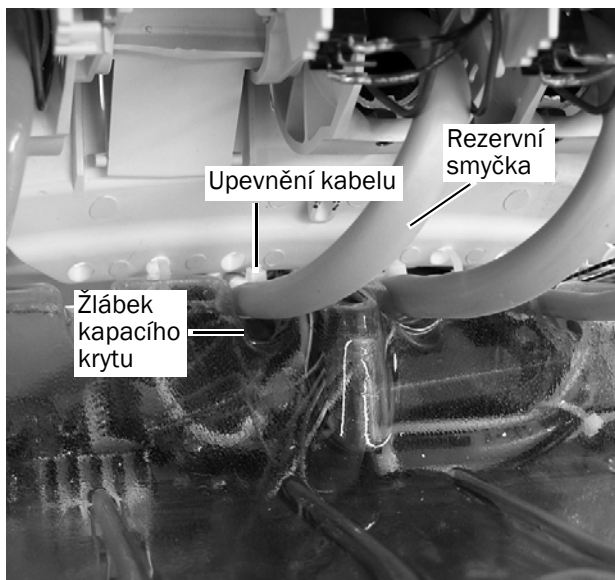


7. Pomocí upevnění kabelu připevněte hadičku ke žlábků kapacího krytu. Nezapomeňte ponechat rezervní smyčku, aby se hadička nezatáhla. Nakonec zkraťte upevnění kabelu.



POZNÁMKA: Neutahujte upevnění kabelu kolem hadičky násadce nadměrnou silou. Mohlo by dojít k omezení průtoku vzduchu a vody.

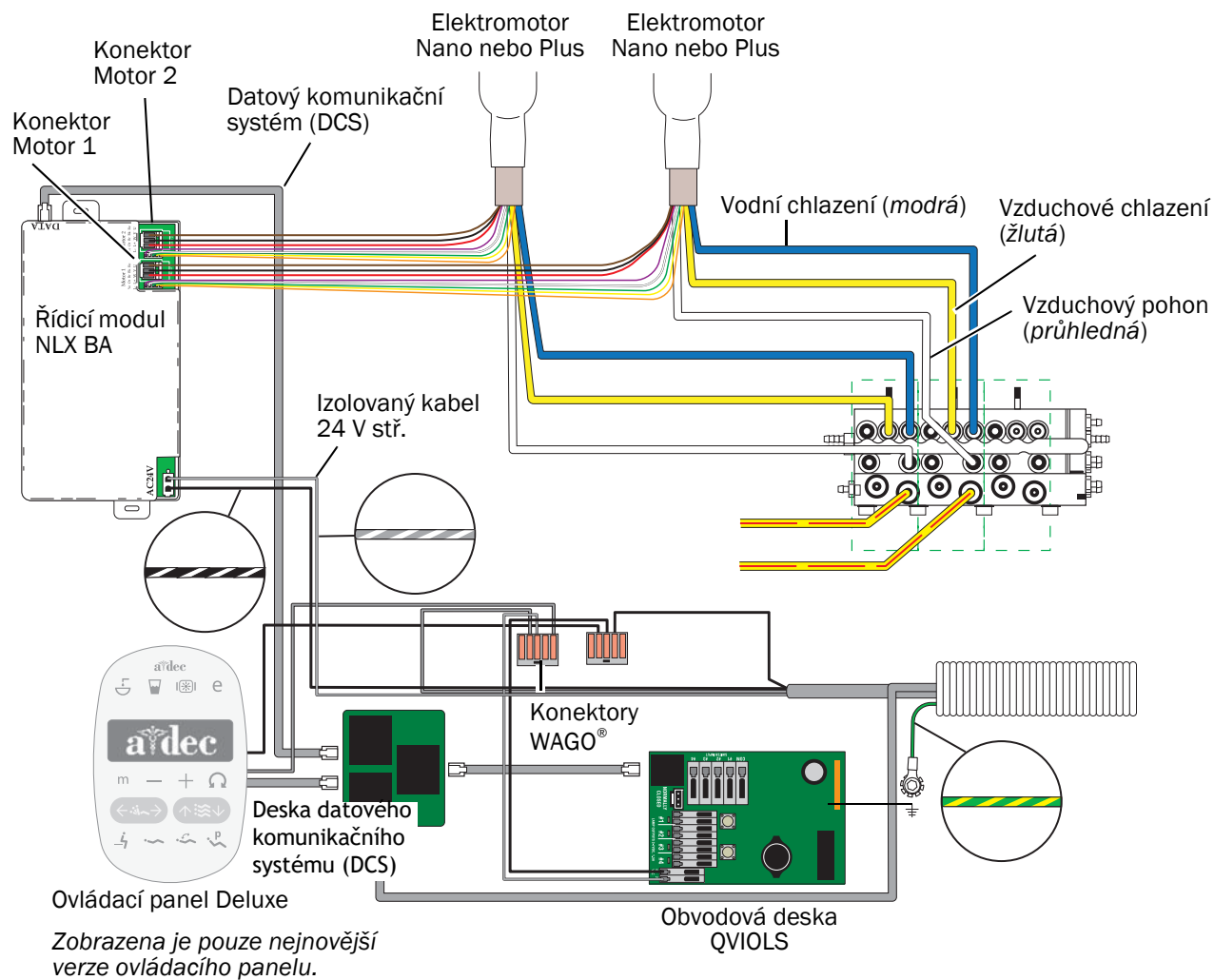
8. Nainstalujte kapací kryt zpět na přední kryt.



Další krok Pokračujte částí „Připojení hadiček násadce k řídicímu bloku“ na straně 5.

Připojení hadiček násadce k řídicímu bloku

Schéma řídicího modulu A-dec 300 NLX BA





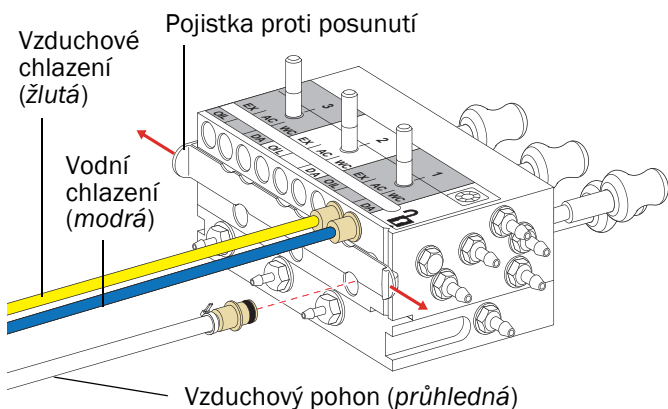
POZOR: Obvodové desky jsou citlivé na statickou elektřinu. Pokud se dotýkáte obvodové desky nebo ji zapojujete, je třeba, abyste dodržovali bezpečnostní opatření týkající se elektrostatických výbojů (Electrostatic Discharge, ESD). Obvodové desky by měli instalovat výhradně elektrikáři nebo kvalifikovaní servisní technici.

1. Připevněte si uzemňovací řemínek k zápěstí a druhý konec připojte k uzemňovacímu bodu v otočném unitu.
2. Otevřete pojistku proti posunutí a připojte hadičku násadce k příslušnému portu na řídicím bloku.
 - Žlutou hadičku připojte k portu vzduchového chlazení.
 - Modrou hadičku připojte k portu vodního chlazení.
 - Průhlednou hadičku připojte k portu vzduchového pohonu.



POZNÁMKA: Hadičku násadce nezkracujte. Pečlivě sviňte hadičku do otočného unitu pro budoucí použití.

3. Zavřete pojistku proti posunutí.



Instalace řídicího modulu a připojení vodičů

1. Zapojte datový komunikační systém (DCS).



2. Umístěte řídicí modul do zadní části otočného unitu.



3. Pomocí dvou závitořezných šroubů připevněte řídicí modul k otočnému unitu.



4. Připojte napájení střídavým proudem.



5. Pomocí standardního malého šroubováku zasuňte vodiče motoru do konektorů motoru na řídicím modulu. Při zasouvání vodiče stiskněte páčku. U motorů Plus nebo Nano:

Připojovaný vodič	Svorka
Žlutá	Ye
Oranžová	Or
Hnědá	Br
Černá	Bk
Červená	Re



POZNÁMKA: Pro jeden motor použijte na řídicím modulu NLX BA konektor Motor 1. Pokud instalujete dva motory, použijte pro první motor konektor Motor 1 a pro druhý motor konektor Motor 2.



Programování ovládacího panelu A-dec 300 Deluxe



1. Zapněte napájení systému.
2. Obrazovku **System Setup** (Nastavení systému) zobrazíte současným stisknutím tlačítek **m** a **e** po dobu tří sekund a následným stisknutím tlačítka **▶**.



POZNÁMKA: Ke změnám možností nabídky slouží tlačítka **-** (minus) nebo **+** (plus). Výběr provedete stisknutím tlačítka **▶**.

3. V nabídce **System Setup** (Nastavení systému) vyberte možnost **Handpieces** (Násadce).
4. Vyberte možnost **Holder Setup** (Nastavení držáku).
5. U systémů typu Traditional zvedněte motor. U systémů typu Continental vytáhněte bičové vedení směrem dopředu.
6. Vyberte možnost **Electric** (Elektrický).
7. Vyberte možnost **Motor Number 1** (Motor číslo 1) (poloha 1 na řídicím modulu).
8. Vyberte typ motoru.
9. Nastavte délku nainstalovaného kabelu a nastavení uložte. Měla by se ozvat tři pípnutí. Zasuňte bičové vedení zpět do původní polohy nebo vraťte motor do držáku.
10. U systémů se dvěma elektromotory opakujte kroky 3 až 9 a vyberte motor číslo 2.
11. Opakovaně stiskněte tlačítko **◀**, dokud se nezobrazí logo A-dec, které označuje, že již nejste v nabídce **System Setup** (Nastavení systému).

Další krok Pokračujte částí „Úprava a test“ na straně 31.

A-dec 532B/533B/541B

Vypnutí napájení



UPOZORNĚNÍ: Pokud před zahájením tohoto postupu nevypnete nebo neodpojíte napájení, může dojít k zasažení elektrickým proudem.

1. Pomocí hlavního vypínače vypněte napájení systému.

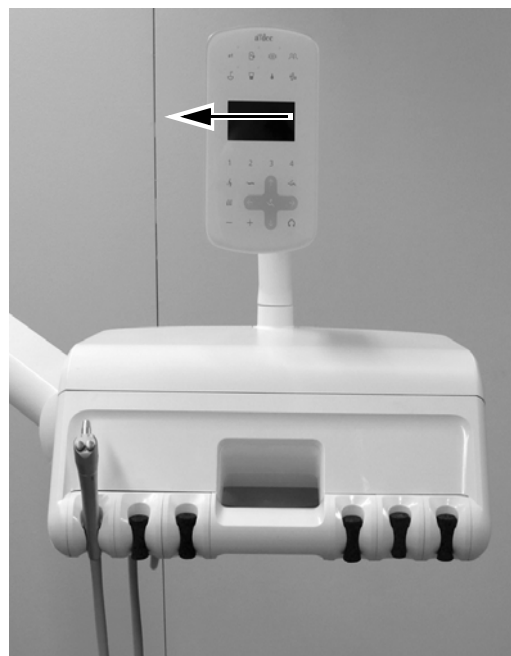


Příprava systému

532B	8
533B	11
541B	16

532B

1. Otočte ovládací panel do postranní polohy.





UPOZORNĚNÍ: Při snímání nebo nasazování krytů je nutno dávat pozor, aby nedošlo k poškození vodičů a hadiček. Po nasazení krytů ověřte, zda jsou dobře upevněny.

2. Zatlačte směrem nahoru na tlačítko uvolnění krytu v zadní části otočného unitu.

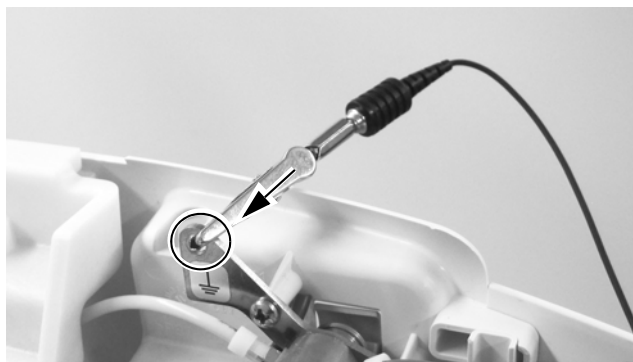


3. Zvedněte horní kryt z otočného unitu.

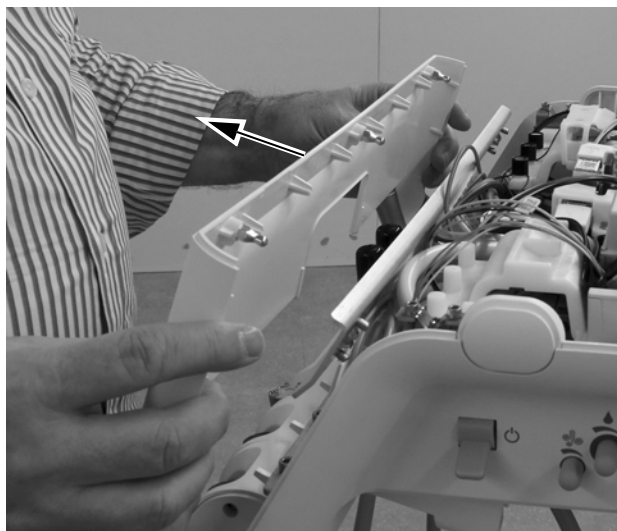


POZOR: Obvodové desky jsou citlivé na statickou elektřinu. Pokud se dotýkáte obvodové desky nebo ji zapojujete, je třeba, abyste dodržovali bezpečnostní opatření týkající se elektrostatických výbojů (ESD). Obvodové desky by měli instalovat výhradně elektrikáři nebo kvalifikovaní servisní technici.

4. Pripevněte si uzemňovací řemínek k zápěstí a připojte druhý konec k uzemňovacímu úchytu připevněnému k přepínači proplachování v zadní části otočného unitu.



5. Sejměte přední kryt z otočného unitu.



- Umístěte hadičky do příslušného držáku.
- Na konci hadičky s vodiči vytvořte smyčku, takže lze plášť využít k protlačení skrz otočný unit.



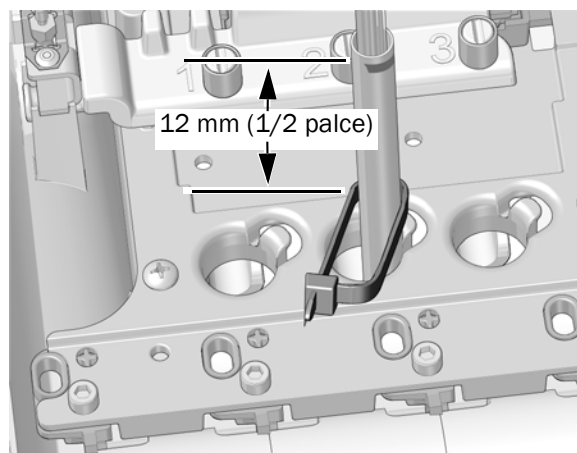
- Upravte ohyb hadičky tak, aby odpovídal ohybu ostatních hadiček na otočném unitu a označte plášť hadičky přibližně 12 mm (1/2 palce) nad šasi.



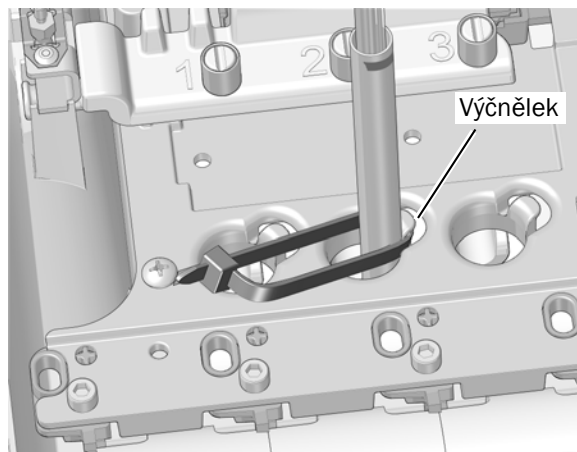
- Vysuňte kovovou objímku nahoru, abyste získali přístup k hadičce, a poté u značky odřízněte plášť hadičky.



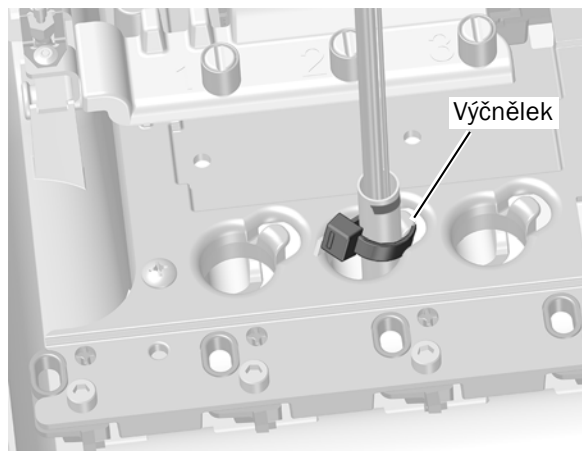
- Zasuňte hadičku směrem vzhůru skrz šasi. Kolem hadičky přibližně 12 mm (1/2 palce) pod značkou na hadičce umístěte upevnění kabelu. Upevnění kabelu neutahujte, dokud k tomu nedostanete pokyn. Ponechejte si velkou smyčku, jak je znázorněno na obrázku.



- Smyčku upevnění kabelu umístěte kolem výčnělku na okraji otvoru pro hadičku v šasi. Ujistěte se, že se smyčka upevnění kabelu nachází za výčnělkem.



12. Zatlačte upevnění kabelu dolů tak, aby se nacházelo pod horní částí výčnělku. Utáhněte upevnění kabelu a přitom se ujistěte, že upevnění kabelu zůstává v poloze kolem výčnělku. Přebytnou část upevnění kabelu odřízněte.

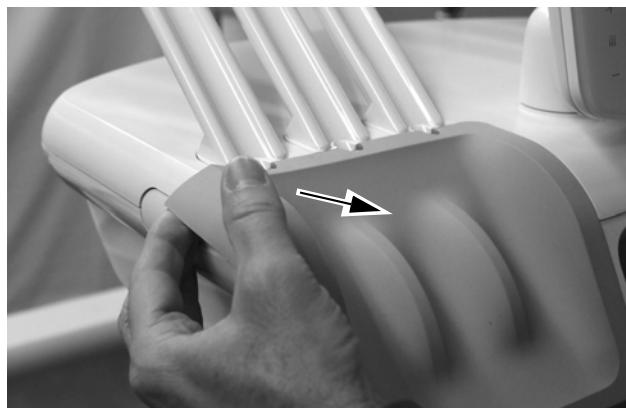


Další krok

Pokračujte částí „Vedení hadiček a vodičů“ na straně 15.

533B

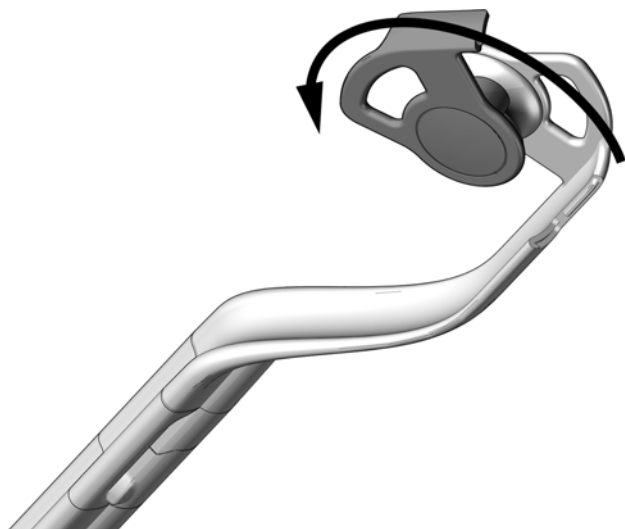
1. Zvedněte roh podložky na nástroje na boční straně stomatologického unitu, na kterou chcete nainstalovat elektromotor.



2. Opatrně sejměte podložku na nástroje z otočného unitu.

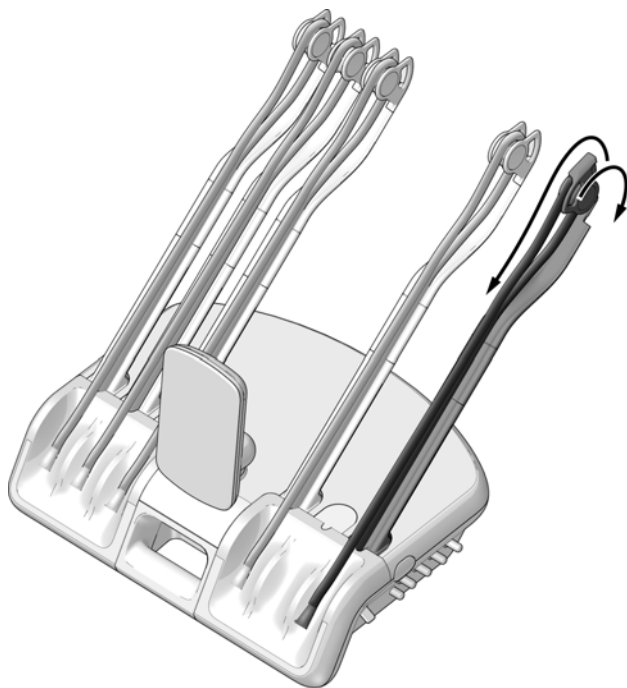


3. Otočte boční stranu vodičí lišty pro hadičky směrem dopředu.

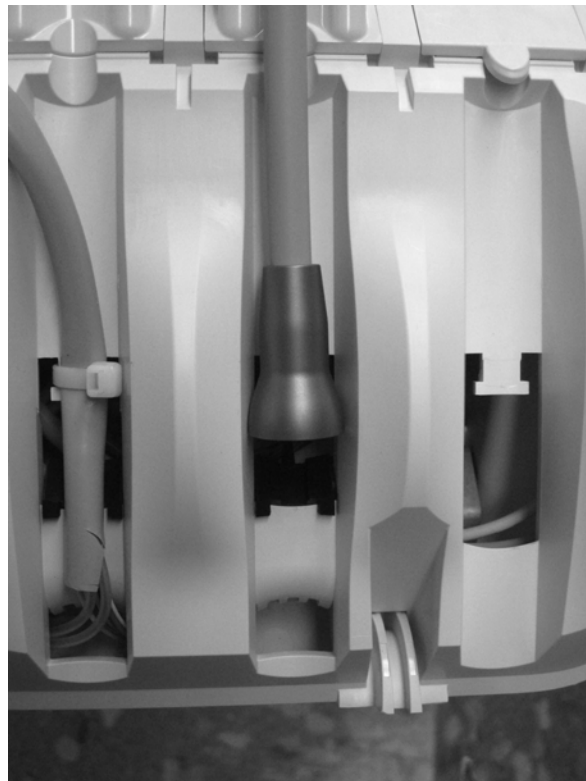


4. Veďte hadičku skrz sestavu bičového vedení.

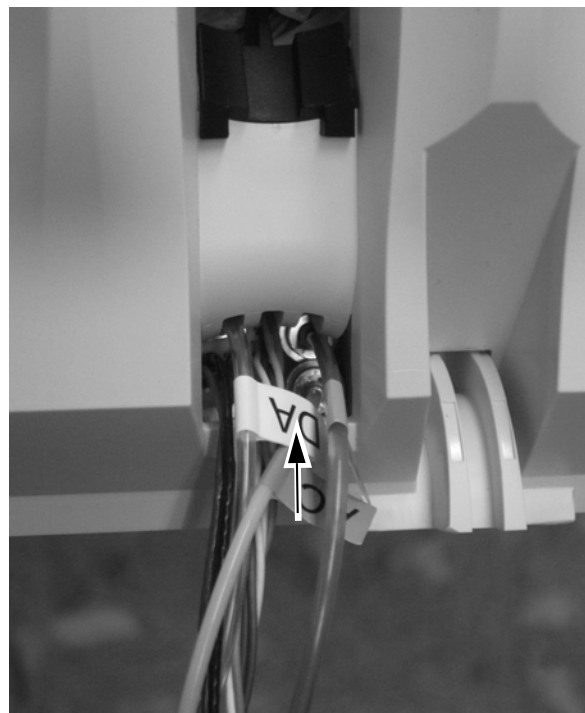
5. Zavřete vodičí lištu pro hadičky a ujistěte se, že se zaklapnutím zavře.



6. Umístěte násadec a hadičku na otočný unit a upravte polohu matice hadičky násadce, jak je znázorněno na obrázku.

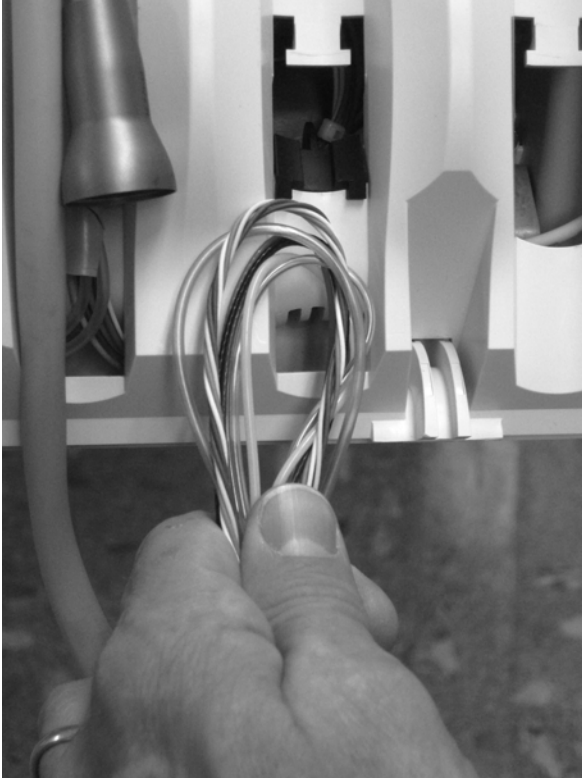


7. Zasuňte vodiče a hadičku z hadičky násadce do spodního otvoru v otočném unitu.



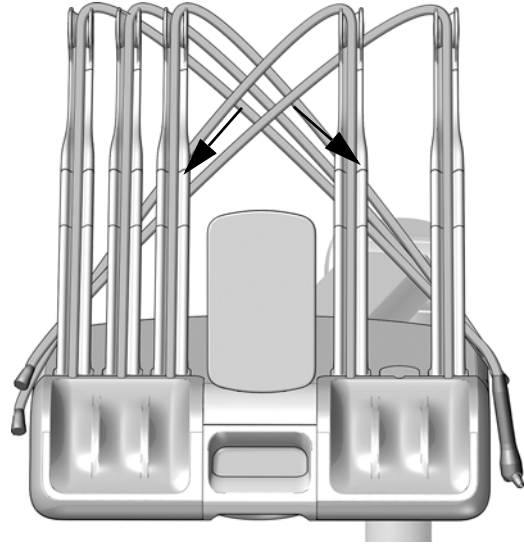


TIP: Vytvořte na svazku smyčku, aby bylo možné jej lépe směřovat.



UPOZORNĚNÍ: Abyste nepoškodili pistoli nebo jiné nainstalované násadce, pozorně položte každou hadičku násadce za bičová vedení na opačné straně otočného unitu a teprve poté zvedněte horní část otočného unitu.

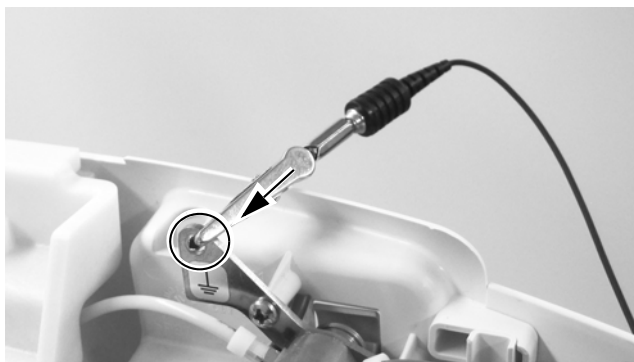
8. Zatlačte směrem nahoru na tlačítko uvolnění krytu v zadní části otočného unitu, zvedněte horní kryt z otočného unitu a otočte kryt zcela dopředu.



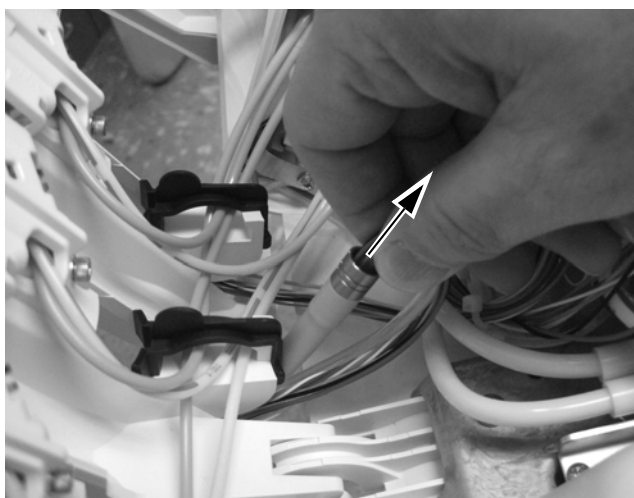


POZOR: Obvodové desky jsou citlivé na statickou elektřinu. Pokud se dotýkáte obvodové desky nebo ji zapojujete, je třeba, abyste dodržovali bezpečnostní opatření týkající se elektrostatických výbojů (ESD). Obvodové desky by měli instalovat výhradně elektrikáři nebo kvalifikovaní servisní technici.

9. Připevněte si uzemňovací řemínek k zápěstí a připojte druhý konec k uzemňovacímu úchytu připevněnému k přepínači proplachování v zadní části otočného unitu.



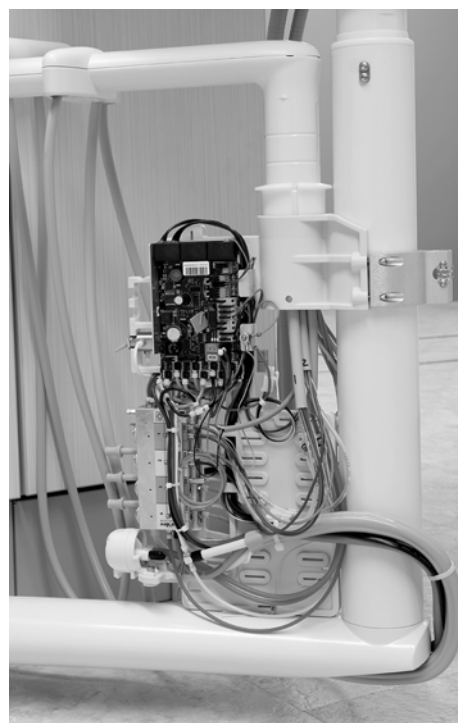
10. Ze zadní strany horního krytu protáhněte hadičku násadce skrz otvor v horním krytu.



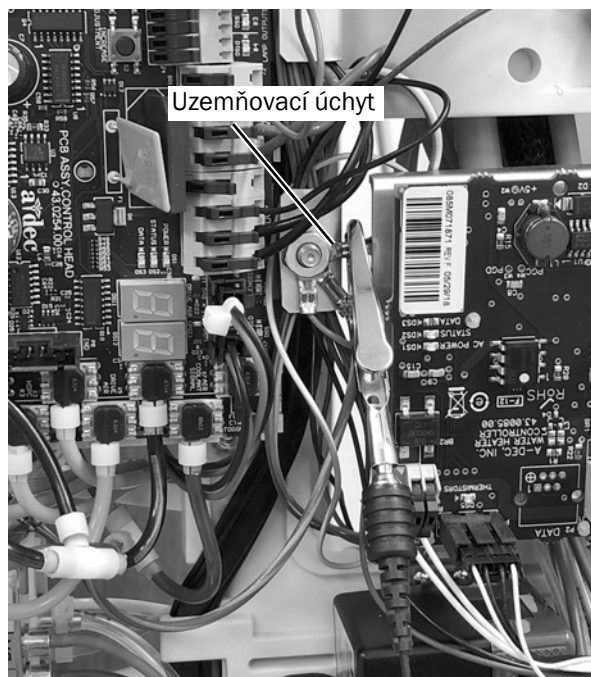
Další krok Pokračujte částí „Vedení hadiček a vodičů“ na straně 15.

541B

1. Zatáhněte za boční kryty ve spodní části a sejměte je ze stomatologického unitu.



- Umístěte si uzemňovací řemínek přiléhavě na jedno zápěstí a druhý konec uzemňovacího řemínku připojte k uzemňovacímu úchytu umístěnému poblíž okraje obvodové desky otočného unitu.



Další krok Pokračujte částí „Vedení hadiček a vodičů“ na straně 15.

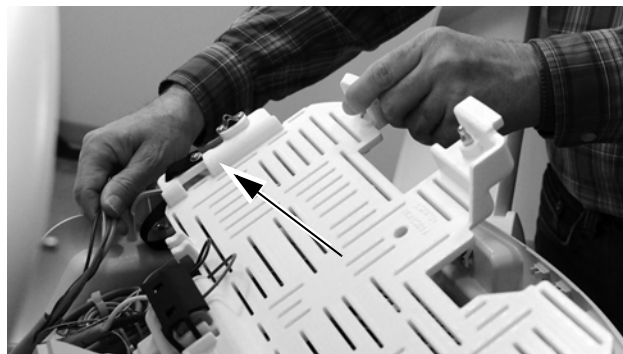
Vedení hadiček a vodičů

Přejděte k části s informacemi pro stomatologický unit, který používáte:

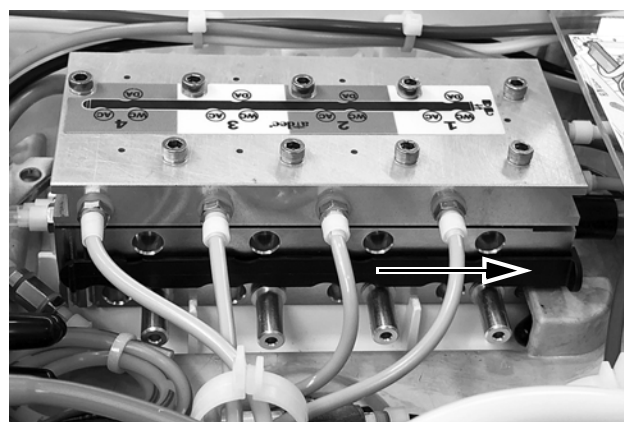
532B/533B	15
541B	16

532B/533B

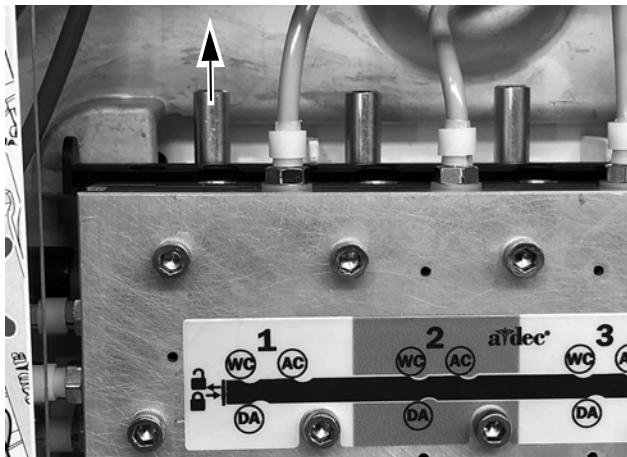
- Otočte přihrádku modulu zcela nahoru.



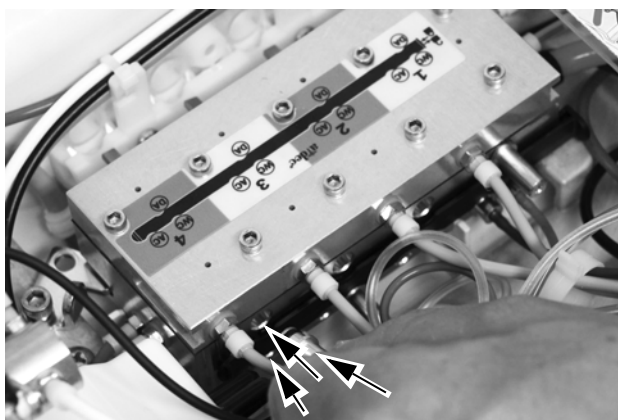
- Veďte hadičku a vodiče z hadičky násadce skrz otočný unit:
 - Hadička vzduchového chlazení, vodního chlazení a vzduchového pohonu je vedena pod přihrádkou. Smyčky použijte jako vodítko pro směrování.
 - Vodiče jsou vedeny nad přihrádkou.
- Přesuňte pojistku proti posunutí do otevřené polohy. V otevřené poloze jsou výřezy v pojistce proti posunutí zarovnaný s porty v řídicím bloku.



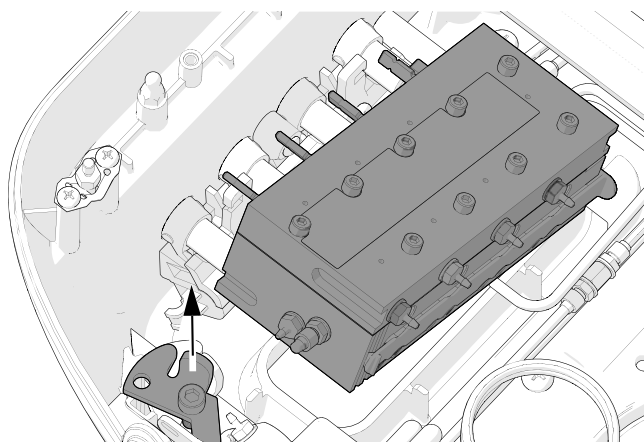
4. Odstraňte ucpávku z portu vodního chlazení (water coolant, WC) na řídicím bloku v požadovaném umístění.



5. Nainstalujte trn na pozice vodního chlazení, vzduchového chlazení a vzduchového pohonu na řídicím bloku.



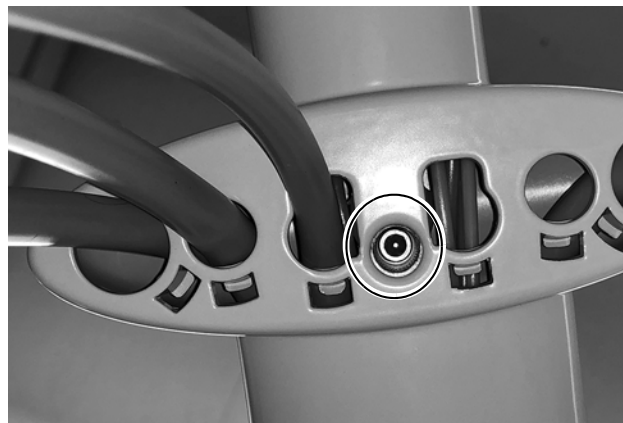
TIP: Uvolněte šroub zajišťující pojistku, aby bylo možné otočit řídicí blok na stranu. Chcete-li tento krok provést, nejprve je nutné sejmout regulační knoflíky z boční strany otočného unitu.



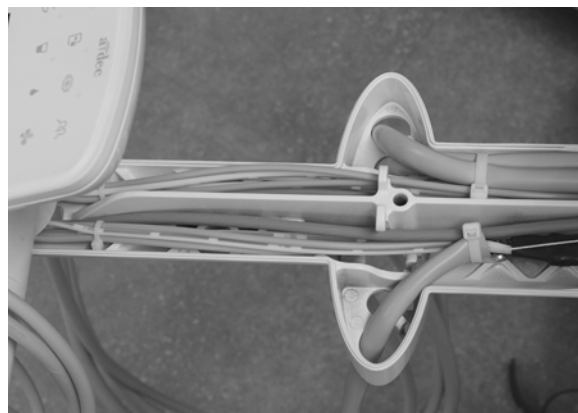
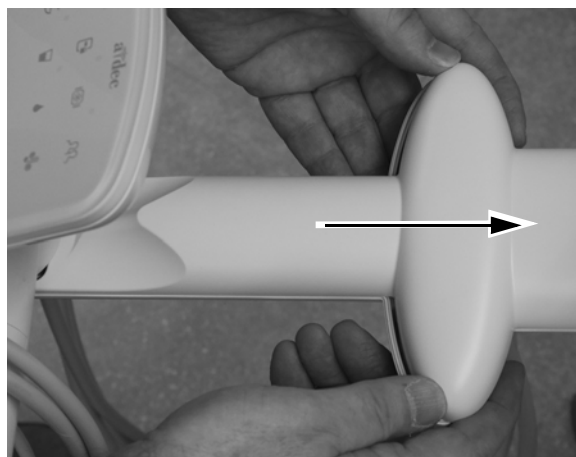
Další krok Pokračujte částí „Umístění řídicího modulu“ na straně 21.

541B

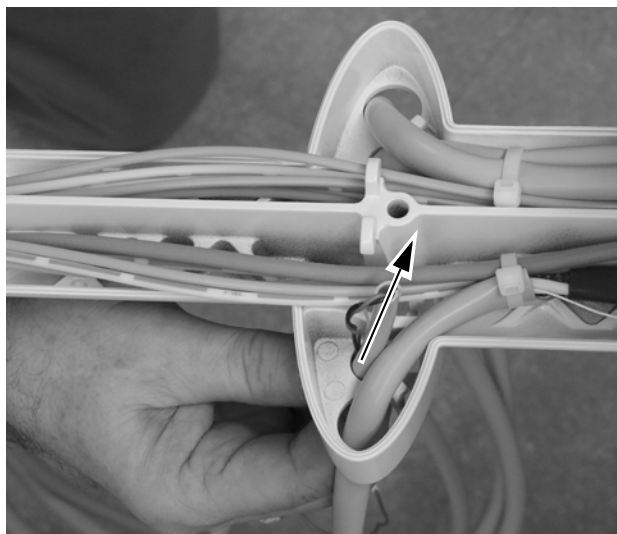
1. Na spodní straně ramena nástrojů pomocí šestihybného klíče o velikosti 5/32 palce odstraňte šroub, který zajišťuje horní kryt na ramenu nástrojů.



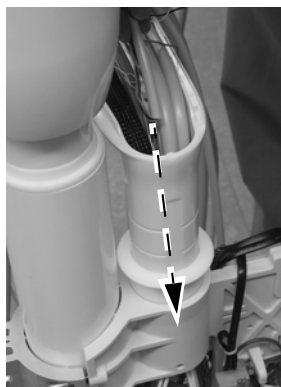
2. Odsuňte horní kryt z ovládacího panelu a sejměte jej.



3. Protáhněte hadičku násadce volným otvorem v ramenu nástrojů a protáhněte hadičku ramenem.



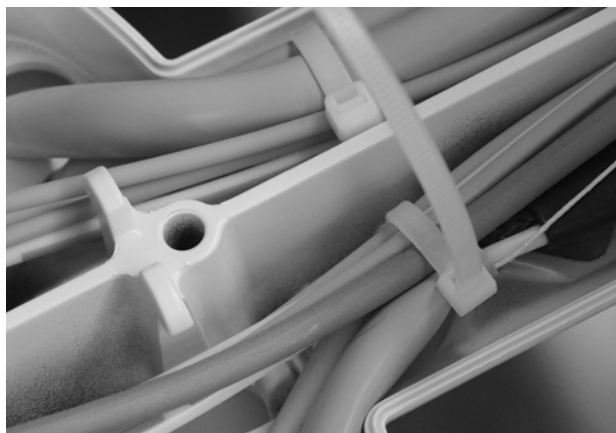
4. Protáhněte hadičku násadce ramenem nástrojů a veďte ji směrem dolů skrz svislou spojku ramena.



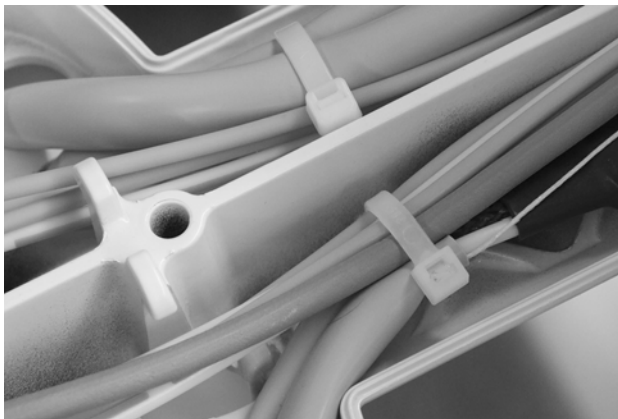
5. Pomocí diagonálních kleští přestříhnete upevnění kabelu, které upevňuje hadičku násadce na té straně jednotky držáku, na které bude nainstalován násadec.



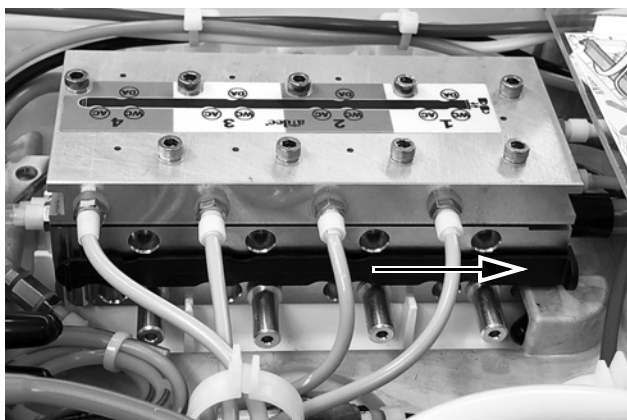
6. Protáhněte hadičku násadce ramenem nástrojů tak, aby byl její ohyb stejně dlouhý jako ohyb ostatních násadců. Upevněte hadičku k ramenu nástrojů protažením upevnění kabelu skrz držák upevnění kabelu a jeho omotáním kolem hadičky.



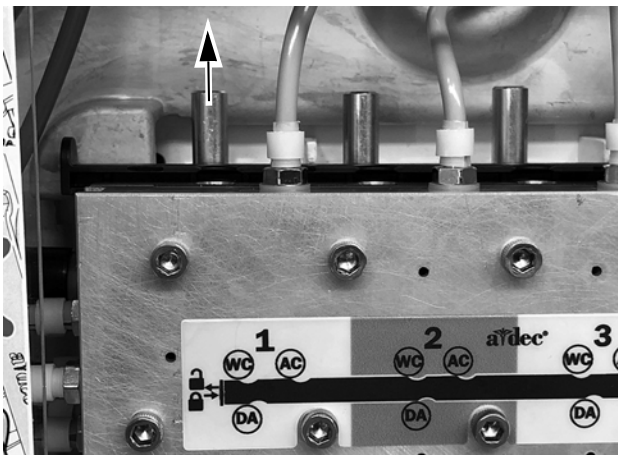
7. Utáhněte upevnění kabelu tak, aby těsně přiléhalo. Pomocí diagonálních kleští odstříhnete přebývající část upevnění kabelu.



8. Ved'te hadičku a vodiče z hadičky násadce skrz centrum ovládání.
9. Přesuňte pojistku proti posunutí do otevřené polohy. V otevřené poloze jsou výřezy v pojistce proti posunutí zarovnány s porty v řídicím bloku.



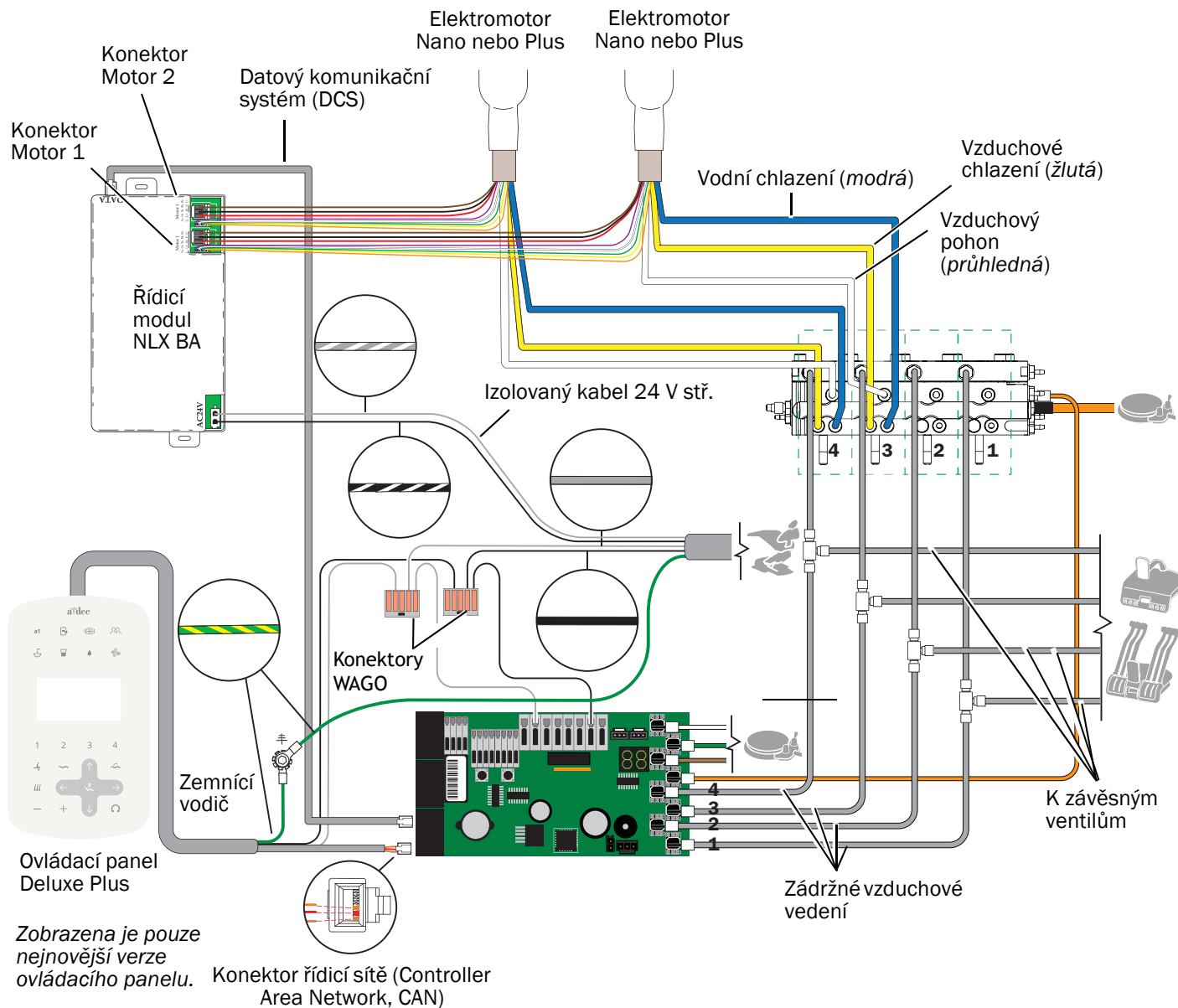
10. Odstraňte ucpávku z portu vodního chlazení (WC) na řídicím bloku v požadovaném umístění.



- Další krok** Pokračujte částí „Připojení hadiček násadce k řídicímu bloku“ na straně 19.

Připojení hadiček násadce k řídicímu bloku

Průtokové schéma řídicího modulu NLX BA na systému A-dec 532B/533B/541B

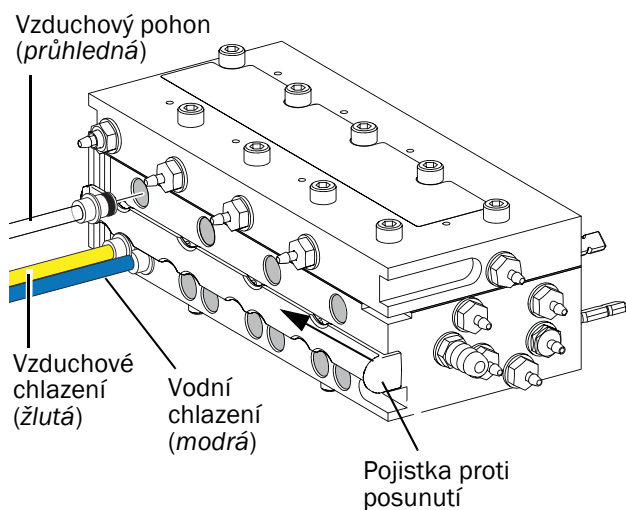


1. Připojte hadičku násadce k příslušnému portu na řídicím bloku.
 - Modrou hadičku připojte k portu vodního chlazení.
 - Žlutou hadičku připojte k portu vzduchového chlazení.
 - Průhlednou hadičku připojte k portu vzduchového pohonu.



POZNÁMKA: Hadičku násadce nezkracujte. Pečlivě sviňte hadičku do otočného unitu pro budoucí použití.

2. Zavřete pojistku proti posunutí.



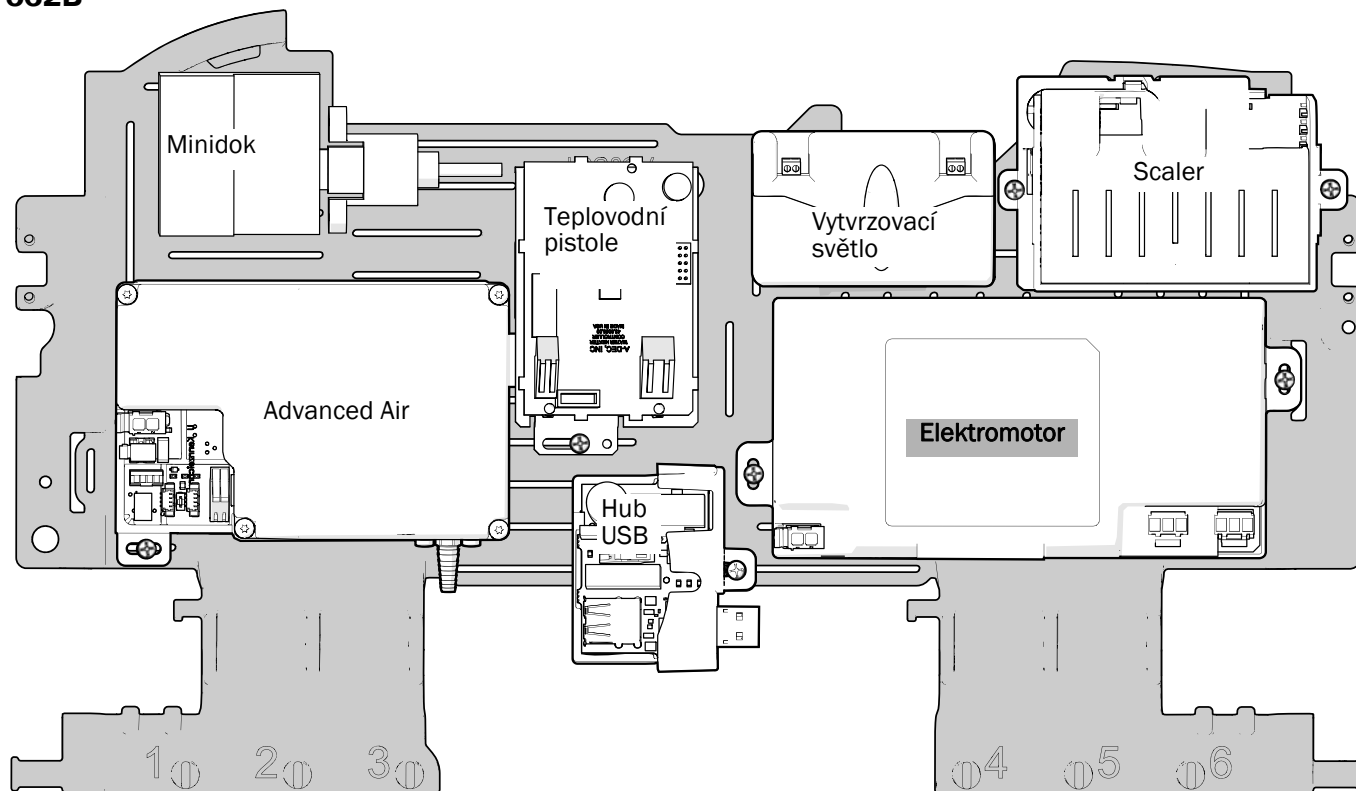
3. V případě potřeby připevněte řídicí blok k otočnému unitu.
4. Sklopte přihrádku modulu.

Další krok Pokračujte částí „Umístění řídicího modulu“ na straně 21.

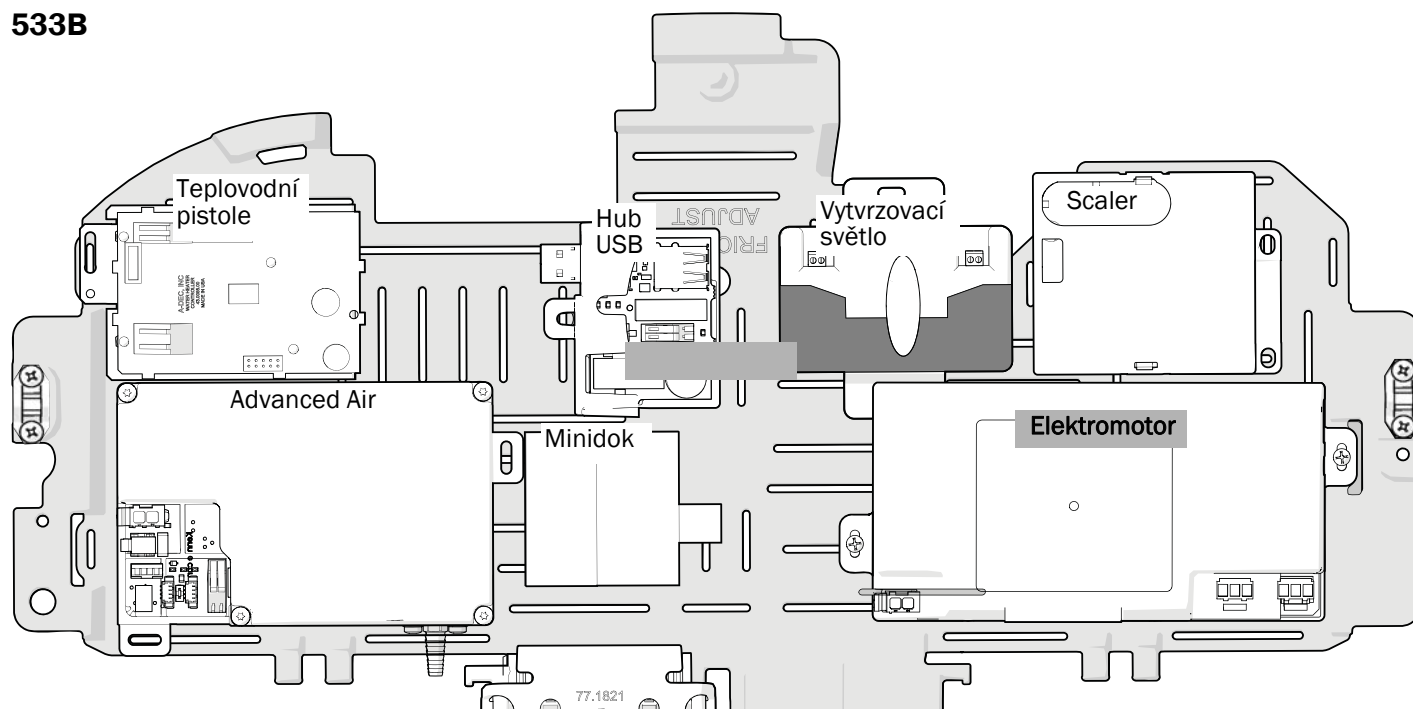
Umístění řídicího modulu

S ohledem na zajištění maximální flexibility pro budoucí instalace umístěte řídicí modul na přihrádku modulu, jak je znázorněno níže.

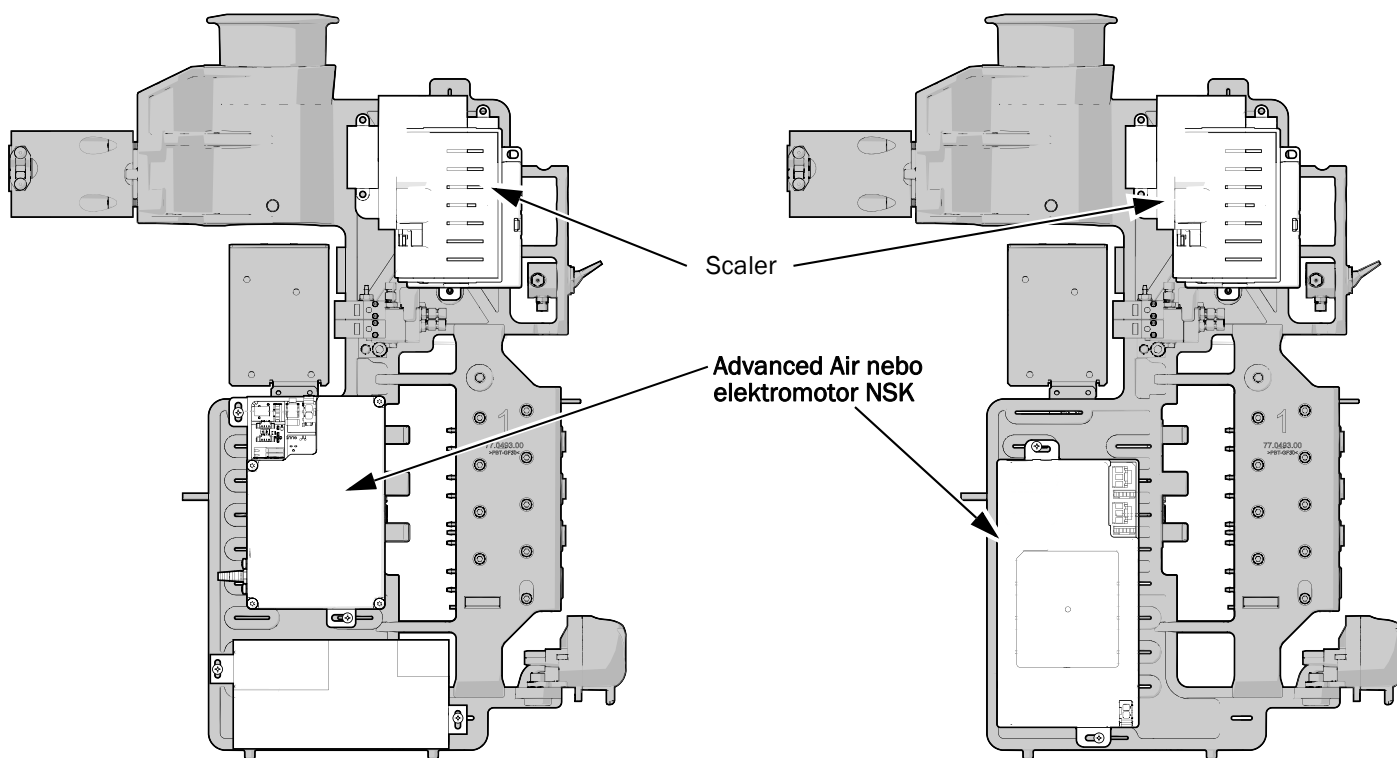
532B



533B



541B



Přípevnění řídicího modulu

532B/533B

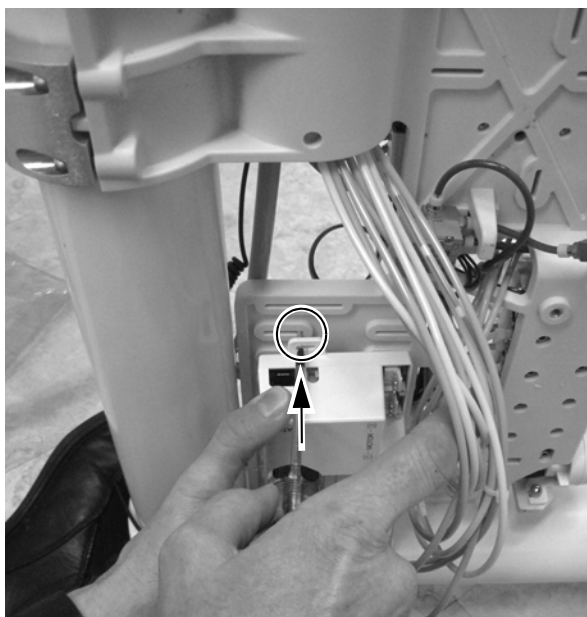
1. Pomocí šroubováku s hlavicí Phillips připevněte řídicí modul k otočnému unitu.



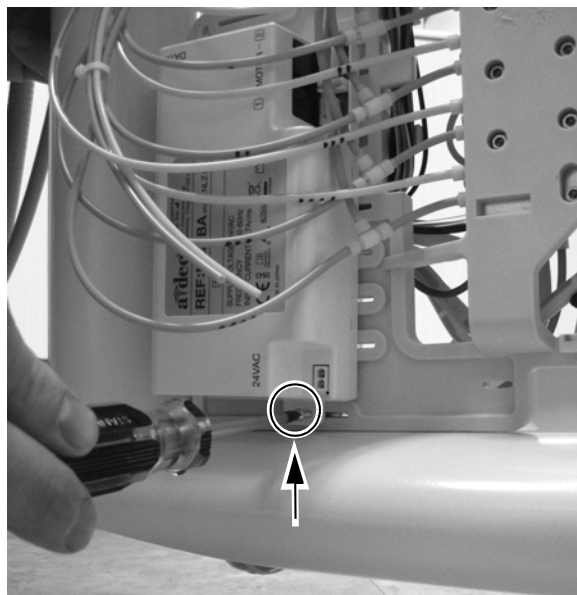
Další krok Pokračujte částí „Připojení vodičů“ na straně 24.

541B

1. Pomocí šroubu z nerezové oceli a s využitím výřezu v horní části řídicího modulu jej upevněte k rámu typu 12 o'clock. Ujistěte se, že je levý okraj výřezu zarovnan s pravým okrajem otvoru v montážním rámu.



2. Pomocí druhého šroubu z nerezové oceli upevněte spodní část řídicího modulu k montážnímu rámu. Ujistěte se, že je levý okraj výřezu zarovnan s levým okrajem otvoru v montážním rámu.



Další krok Pokračujte částí „Připojení vodičů“ na straně 24.

Připojení vodičů

Obrázky v této části znázorňují systém 532B, kroky pro systémy 533B/541B jsou však shodné.

1. Zapojte datový komunikační systém (DCS).



2. Připojte napájení střídavým proudem.



3. Pomocí standardního malého šroubováku zasuňte vodiče motoru do konektorů motoru na řídicím modulu. Při zasouvání vodiče pro motor Plus nebo Nano stiskněte páčku.



Připojovaný vodič	Svorka
Žlutá	Ye
Oranžová	Or
Hnědá	Br
Černá	Bk
Červená	Re

POZNÁMKA: Pro jeden motor použijte na řídicím modulu NLX BA konektor Motor 1. Pokud instalujete dva motory, použijte pro první motor konektor Motor 1 a pro druhý motor konektor Motor 2.

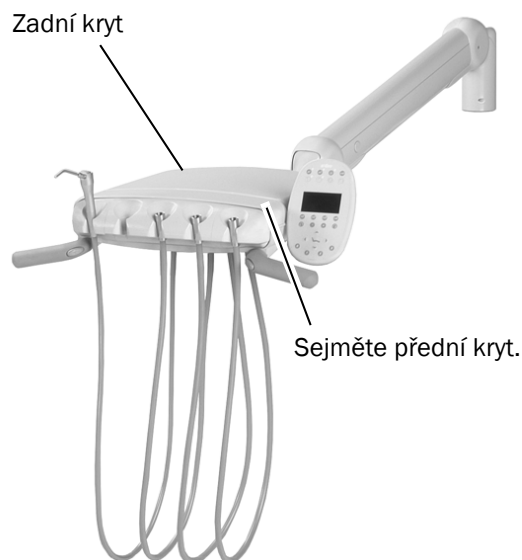
Další krok Pokračujte částí „Programování ovládacích panelů A-dec 500 Deluxe/Deluxe Plus“ na straně 31.

A-dec 532A/533A/541A/542A

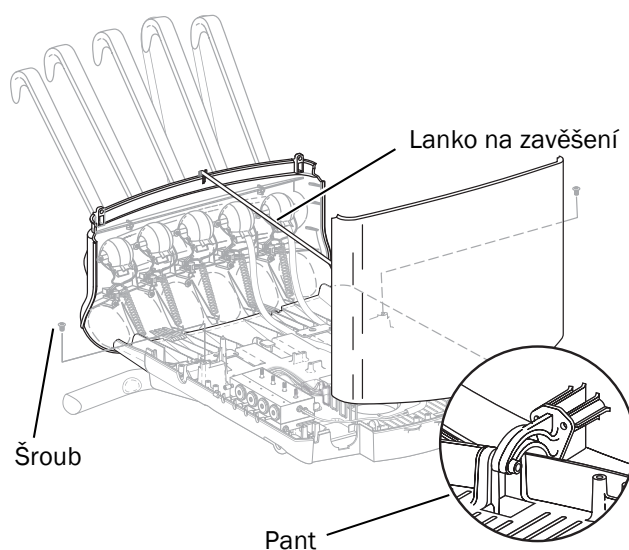
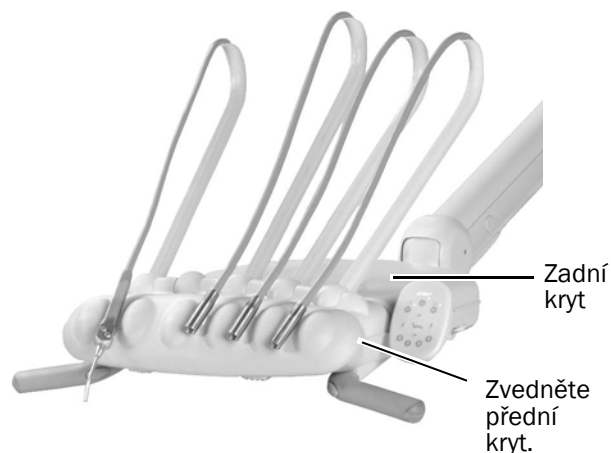
Sejmutí krytů

1. Vypněte napájení systému.
2. Nadzvedněte kryt otočného unitu směrem nahoru a dozadu.
3. Zatlačte na pant a kryt sejměte.
4. Odstraňte dva šrouby se šestihrannou hlavou a proveďte následující akce:
 - Systém typu Traditional: Tahem směrem dopředu a nahoru sejměte horní kryt otočného unitu.

Kryty otočného unitu typu Traditional



- Systém typu Continental: Vyklopte kryt směrem dopředu a ujistěte se, že je ke krytu a k otočnému unitu připojena šňůra na zavěšení, aby nedocházelo k přílišnému namáhání pantů krytu.



5. V případě potřeby nainstalujte ovládací panel Deluxe a sestavu bičového vedení typu Continental. Postupujte podle pokynů dodaných s těmito součástmi.

Instalace hadiček násadců

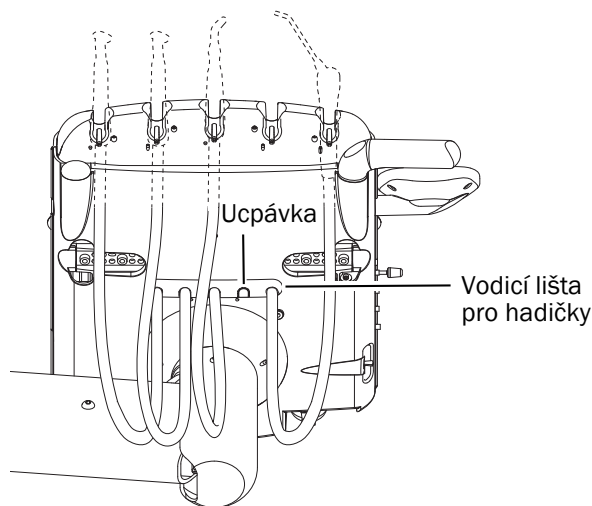
Pokračujte částí s informacemi pro typ stomatologického unitu, který používáte:

532A/541A/542 26

533A 27

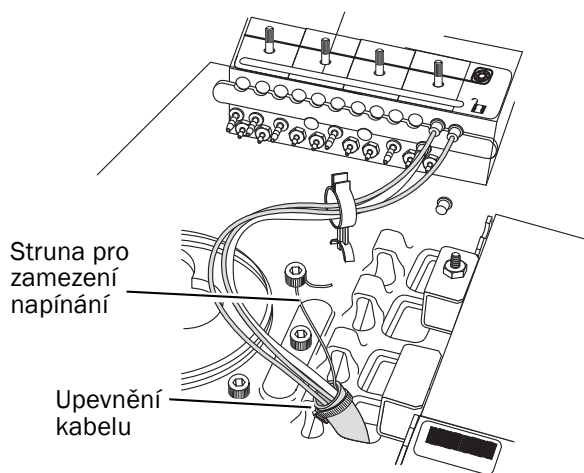
532A/541A/542

1. Ze spodní strany otočného unitu odstraňte vodící lištu pro hadičky.
2. Otočte ucpávkou a vyjměte ji z vodící lišty.
3. Zasuňte do vodící lišty hadičku násadce.
4. Nasad'te vodící lištu zpět na otočný unit.
5. Upravte délku hadičky tak, aby odpovídala délce hadičky pistole.



6. Pomocí upevnění kabelu připevněte hadičku ke strukturální platformě otočného unitu.
7. Pomocí šroubu ze sady připevněte strunu pro zamezení napínání ke strukturální platformě.

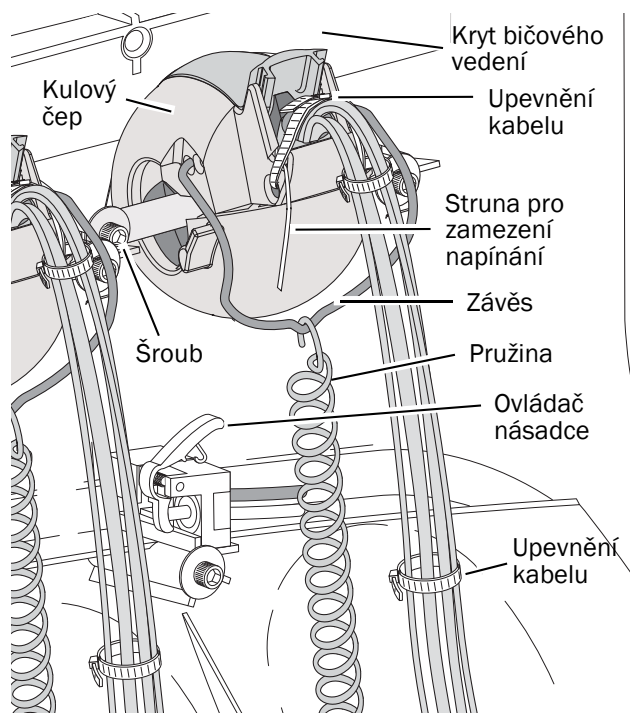
8. Ujistěte se, že je páčka ovládače násadce na držáku uvolněná.



Další krok Pokračujte částí „Připojení hadiček násadce k řídicímu bloku“ na straně 28.

533A

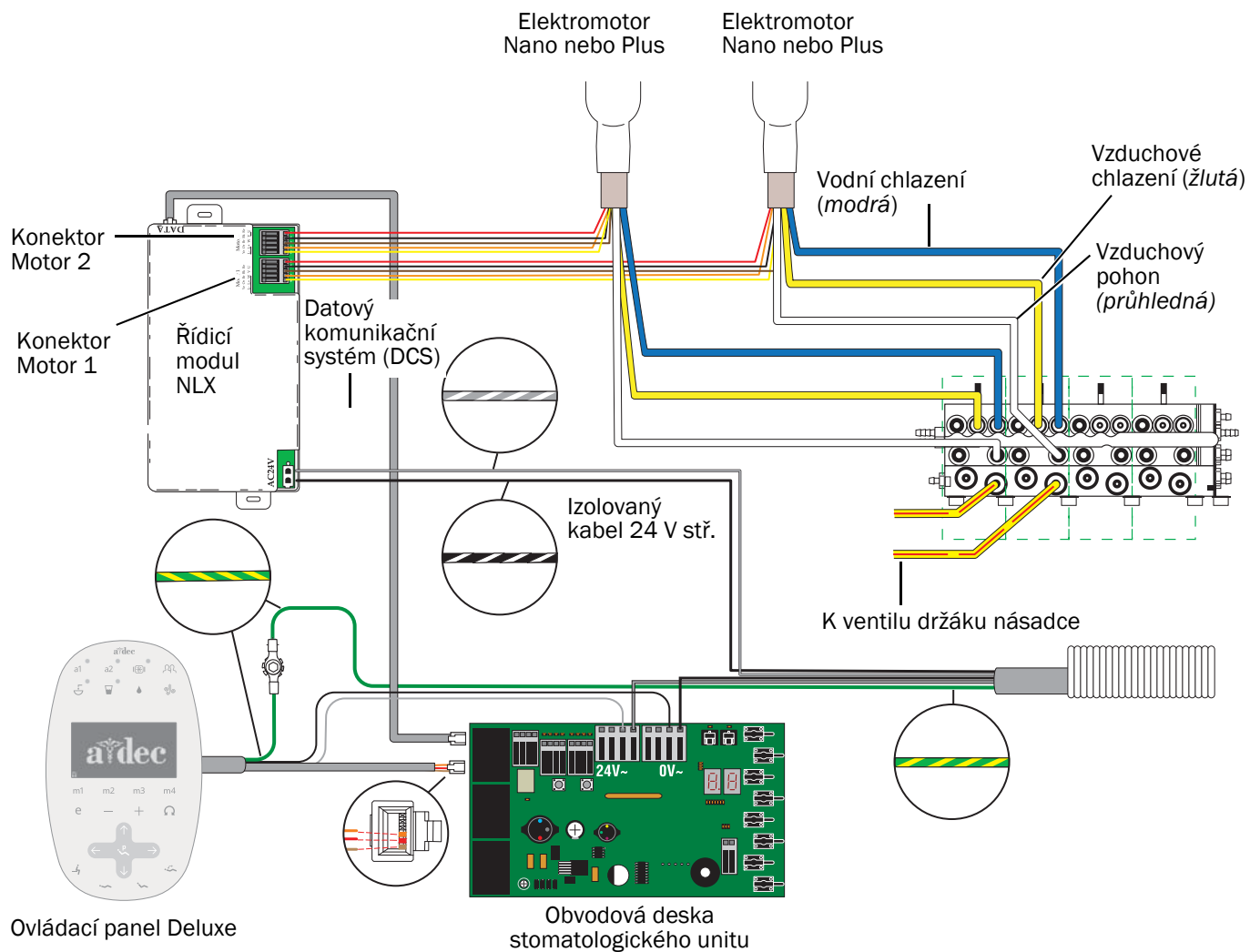
1. Odpojte pružinu od závěsu.
2. Pomocí šestihranného klíče o velikosti 7/16 palce jeden šroub na každé straně čepu bičového vedení odstraňte a druhý povolte.
3. Sejměte kryt bičového vedení.
4. Zasuňte hadičku násadce do bičového vedení.
5. Hadičku násadce protáhněte čepem směrem k otočnému unitu.
6. Nainstalujte bičové vedení zpět. Začněte od konce s čepem.
7. Ved'te hadičku otvorem vpravo od bičového vedení a potom pod obvodovou deskou otočného unitu.
8. Pomocí upevnění kabelu připevněte hadičku ke strukturální platformě otočného unitu.
9. Upravte délku hadičky tak, aby odpovídala délce hadičky pistole.
10. Pomocí upevnění kabelu připevněte hadičku k základně bičového vedení.
11. Připevněte strunu pro zamezení napínání k sestavě bičového vedení.
12. Ujistěte se, že je páčka ovládače násadce na držáku uvolněná.



Další krok Pokračujte částí „Připojení hadiček násadce k řídicímu bloku“ na straně 28.

Připojení hadiček násadce k řídicímu bloku

Před připojením násadce si na v průtokovém schématu níže prostudujte připojení hadiček a vodičů.
Schéma řídicího modulu A-dec 500 NLX BA



Zobrazena je pouze nejnovější verze ovládacího panelu.



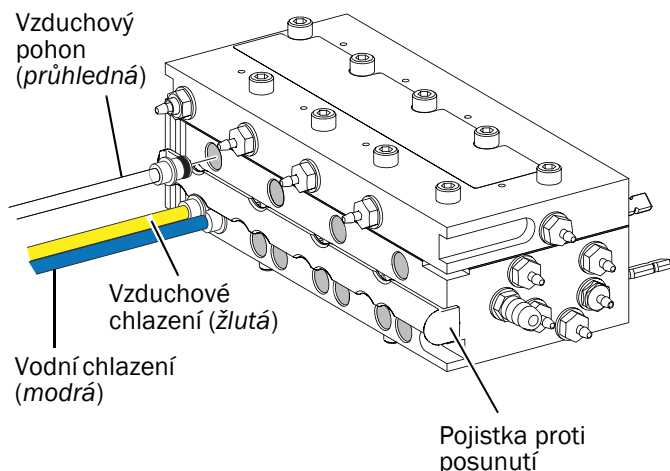
POZOR: Obvodové desky jsou citlivé na statickou elektřinu. Pokud se dotýkáte obvodové desky nebo ji zapojujete, je třeba, abyste dodržovali bezpečnostní opatření týkající se elektrostatických výbojů (ESD). Obvodové desky by měli instalovat výhradně elektrikáři nebo kvalifikovaní servisní technici.

1. Připevněte si uzemňovací řemínek k zápěstí a druhý konec připojte k uzemňovacímu bodu v otočném unitu.
2. Otevřete pojistku proti posunutí a připojte hadičku násadce k příslušnému portu na řídicím bloku.
 - Žlutou hadičku připojte k portu vzduchového chlazení.
 - Modrou hadičku připojte k portu vodního chlazení.
 - Průhlednou hadičku připojte k portu vzduchového pohonu.



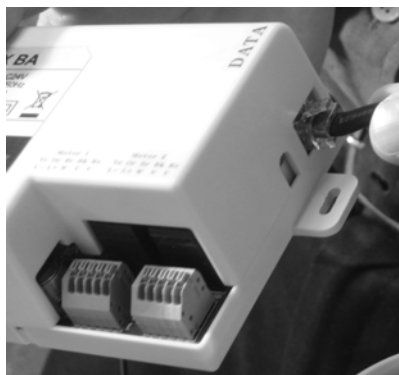
POZNÁMKA: Hadičku násadce nezkracujte. Pečlivě sviňte hadičku do otočného unitu pro budoucí použití.

3. Zavřete pojistku proti posunutí.



Instalace řídicího modulu a připojení vodičů

1. Zapojte datový komunikační systém (DCS).



2. Umístěte řídicí modul do zadní části otočného unitu.



3. Pomocí dvou závitořezných šroubů připevněte řídicí modul k otočnému unitu.



4. Připojte napájení střídavým proudem.



5. Pomocí standardního malého šroubováku zasuňte vodiče motoru do konektorů motoru na řídicím modulu. Při zasouvání vodiče stiskněte páčku. U motorů Plus nebo Nano:

Připojovaný vodič	Svorka
Žlutá	Ye
Oranžová	Or
Hnědá	Br
Černá	Bk
Červená	Re



POZNÁMKA: Pro jeden motor použijte na řídicím modulu NLX BA konektor Motor 1. Pokud instalujete dva motory, použijte pro první motor konektor Motor 1 a pro druhý motor konektor Motor 2.



Programování ovládacích panelů A-dec 500 Deluxe/Deluxe Plus



Znázorněn je ovládací panel Deluxe Plus

1. Pomocí hlavního vypínače zapněte napájení systému.
2. Na hlavní obrazovce ovládacího panelu Deluxe Plus současně stiskněte tlačítka a a podržte je, dokud se nezobrazí obrazovka **System Setup** (Nastavení systému).
3. Stiskněte tlačítko \rightarrow .
4. Opětovným stisknutím tlačítka \rightarrow zvolte možnost **Handpieces** (Násadce).
5. Stisknutím tlačítka \rightarrow zvolte možnost **Holder Setup** (Nastavení držáku).
6. U systémů typu Traditional zvedněte motor. U systémů typu Continental vytáhněte bičové vedení směrem dopředu.
7. Vyberte možnost **Electric** (Elektrický).
8. Vyberte možnost **Motor Number 1** (Motor číslo 1) (poloha 1 na řídicím modulu).
9. Vyberte typ motoru.
10. Nastavte délku nainstalovaného kabelu a nastavení uložte. Měla by se ozvat tři pípnutí. Zasuňte bičové vedení zpět do původní polohy nebo vraťte motor do držáku.
11. U systémů se dvěma elektromotory opakujte kroky 3 až 9 a vyberte motor číslo 2.
12. Stiskněte opakovaně tlačítko \leftarrow , dokud se nezobrazí logo A-dec.

Další krok Pokračujte částí „Úprava a test“ na straně 31.

Úprava a test

Úprava tlaku vzduchového pohonu

1. Zvedněte násadec z držáku.
2. Naplno sešlápněte nožní ovladač.
3. Upravte průtok vzduchového pohonu (ovládání je v horní části řídicího bloku) podle hodnot udávaných výrobcem násadce.



POZNÁMKA: Za účelem přesného nastavení vzduchového pohonu pro hadičku násadce použijte digitální odečet tlaku na obvodové desce stomatologického unitu (pouze A-dec 500). Tlak můžete rovněž zobrazit na ovládacím panelu Deluxe současným stisknutím tlačítek minus $-$ a plus $+$. Správnou funkci zajistíte nastavením hodnoty 414–517 kPa (4,14–5,17 baru).

Test násadce



UPOZORNĚNÍ: Před každým použitím zkontrolujte, zda motor není poškozen a nejsou uvolněné jeho součásti. Pokud je motor poškozen, nepoužívejte jej.

1. Vyberte násadec.
2. Ověřte, zda motor při každé možnosti nastavení na ovládacím panelu Deluxe funguje. Patří sem:
 - rychlost motoru,
 - směr otáčení motoru.



UPOZORNĚNÍ: Při snímání nebo nasazování krytů je třeba dávat pozor, aby nedošlo k poškození vodičů. Po nasazení krytů ověřte, zda jsou dobře upevněny.

3. Nasaďte zpět kryty.

Povinné informace a záruka

Požadované povinné informace a informace o záruce společnosti A-dec naleznete v dokumentu *Povinné informace, technické údaje a záruka* (p/n 86.0221.11), který je k dispozici v Centru zdrojů na adrese www.a-dec.com.

Všechny zde uvedené ochranné známky náleží právoplatným vlastníkům.

Sídlo společnosti A-dec

2601 Crestview Drive
Newberg, OR 97132 USA
Tel.: 1 800 547 1883 v USA a Kanadě
Tel.: +1 503 538 7478 mimo USA a Kanadu
Fax: 1 503 538 0276
www.a-dec.com

Společnost A-dec Inc. neposkytuje žádnou záruku na obsah tohoto dokumentu, včetně předpokládaných záruk prodejnosti a vhodnosti ke konkrétnímu účelu, nikoli však s omezením pouze na tyto záruky.