

Стоматологическое кресло A-dec 411 с рабочим местом врача A-dec 332, 333 или 336 и стоматологическим светильником A-dec 572

РУКОВОДСТВО ПО УСТАНОВКЕ

Содержание

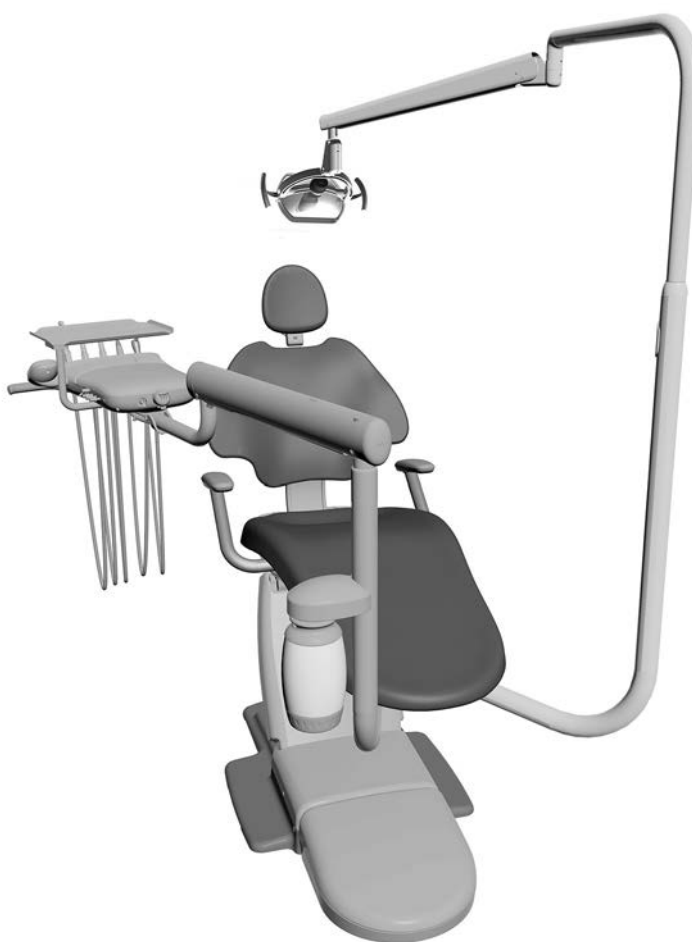
| | |
|---|----|
| Установите кресло | 3 |
| Установка рабочего места ассистента | 9 |
| Установка опорного модуля ... | 9 |
| Установка жестких держателей | 10 |
| Установка рабочего места врача | 18 |
| Установка панели монитора | 31 |
| Установка стоматологического светильника A-dec 572 | 32 |
| Установка напольной коробки | 35 |
| Подключение проводов и кабеля передачи данных ... | 37 |
| Подключение трубок | 40 |
| Подключение коммуникаций напольной коробки | 46 |
| Установка обивки | 48 |
| Подготовка и настройка системы | 51 |
| Регулировка скорости опускания кресла | 69 |
| Настройки сенсорной панели | 70 |
| Тестирование системы | 79 |
| Установка крышек | 80 |
| Нормативная информация ... | 84 |



ПРИМЕЧАНИЕ.

Информация, которую необходимо знать для успешной и безопасной установки, оформлена в данной инструкции в виде таких затененных блоков.

Введение



Используйте данный документ для установки стоматологического кресла A-dec 411 и связанных с ним модулей.

Некоторые режимы установки не требуют всех модулей, описанных в данном документе. Установите кресло, после чего см. разделы, посвященные включенным в систему модулям.



ПРИМЕЧАНИЕ. Коробка каждого модуля содержит все детали, необходимые для его установки.

Перед началом



ПРИМЕЧАНИЕ. Если какие-либо руководства были поставлены с оборудованием, которое устанавливается на данную систему, следуйте инструкциям этих руководств вместо инструкций настоящего руководства.



ВНИМАНИЕ! Снимая или надевая крышки, следите за тем, чтобы не повредить проводку или трубки. Установив крышки на место, убедитесь, что они надежно закреплены.

- Очистите помещение от посторонних предметов и тщательно вымойте пол.
- Удостоверьтесь в том, что были установлены ручные вентили подачи воды и воздуха.
- Удалите загрязнения из труб подачи воды и воздуха.
- Проверьте местные проектные и строительные нормы в части требований к установке. Они могут быть разными в зависимости от штата или страны.

Необходимые для установки инструменты

| | | |
|--|----------------------------------|----------------------------------|
| Комплект шестигранных ключей | Ротационный перфоратор | Дрель |
| Муфта и храповики на 5/16, 9/16 и 3/4 дюйма | Крестовая и стандартная отвертки | Инструмент для зачистки проводов |
| Сверло на 9,5 мм (3/8 дюйма) и 12,5 мм (1/2 дюйма) | Косые острогубцы | Толкатель втулки |
| Комбинированные ключи на 3/8 и 1/2 дюйма | Измерительная лента | |

Установите кресло

Установка кресла

Рекомендованные инструменты

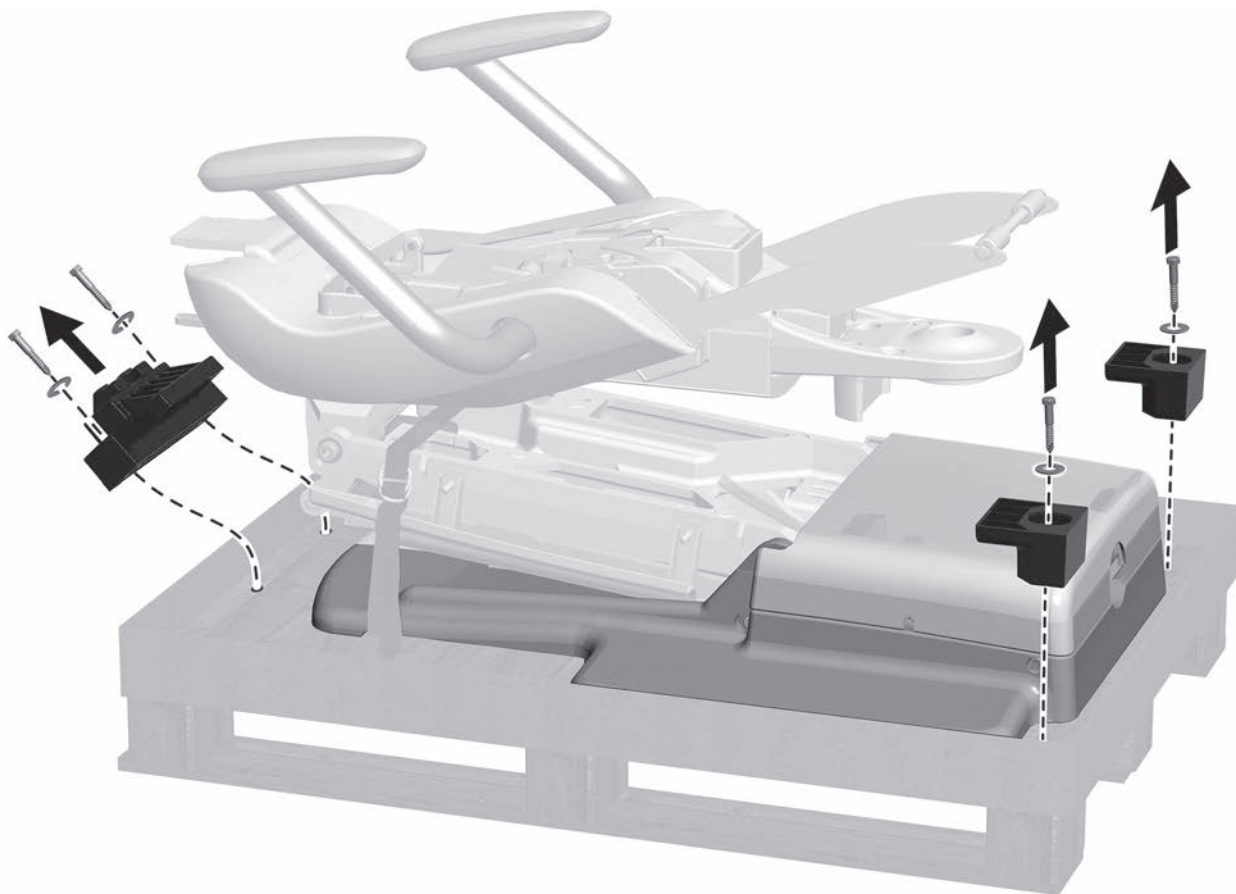
- Шестигранный ключ на 3/16 дюйма
- Муфта и храповик на 9/16 дюйма

Задача 1 Удалите с кресла упаковочный картон и другие предметы.



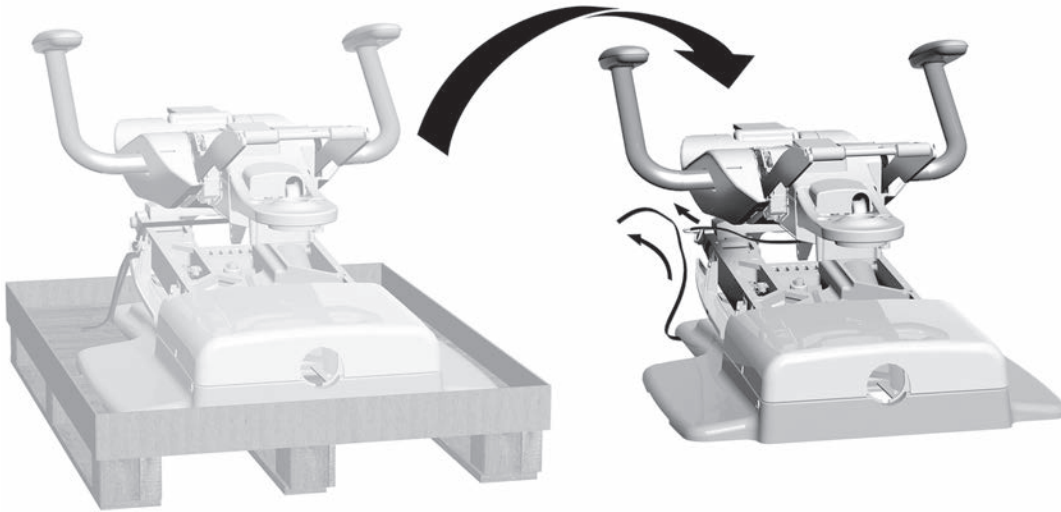
ПРИМЕЧАНИЕ. При извлечении модулей из упаковки обратите внимание на наличие комплектующих и инструкций для врача (например, *Инструкции по эксплуатации стоматологических кресел A-dec 311 и 411*). Во время установки отложите их в сторону.

Задача 2



1 Для снятия болтов и скоб, фиксирующих кресло на палете, воспользуйтесь муфтой и храповиком на 9/16 дюйма.

Задача 3



ВНИМАНИЕ! Во избежание повреждения кресла не вытягивайте кресло из палеты за спинку.

- 1** Возьмитесь за подлокотник и переднюю панель. Поднимите кресло и установите его в нужном месте кабинета.
- 2** Удалите транспортировочную обвязку.

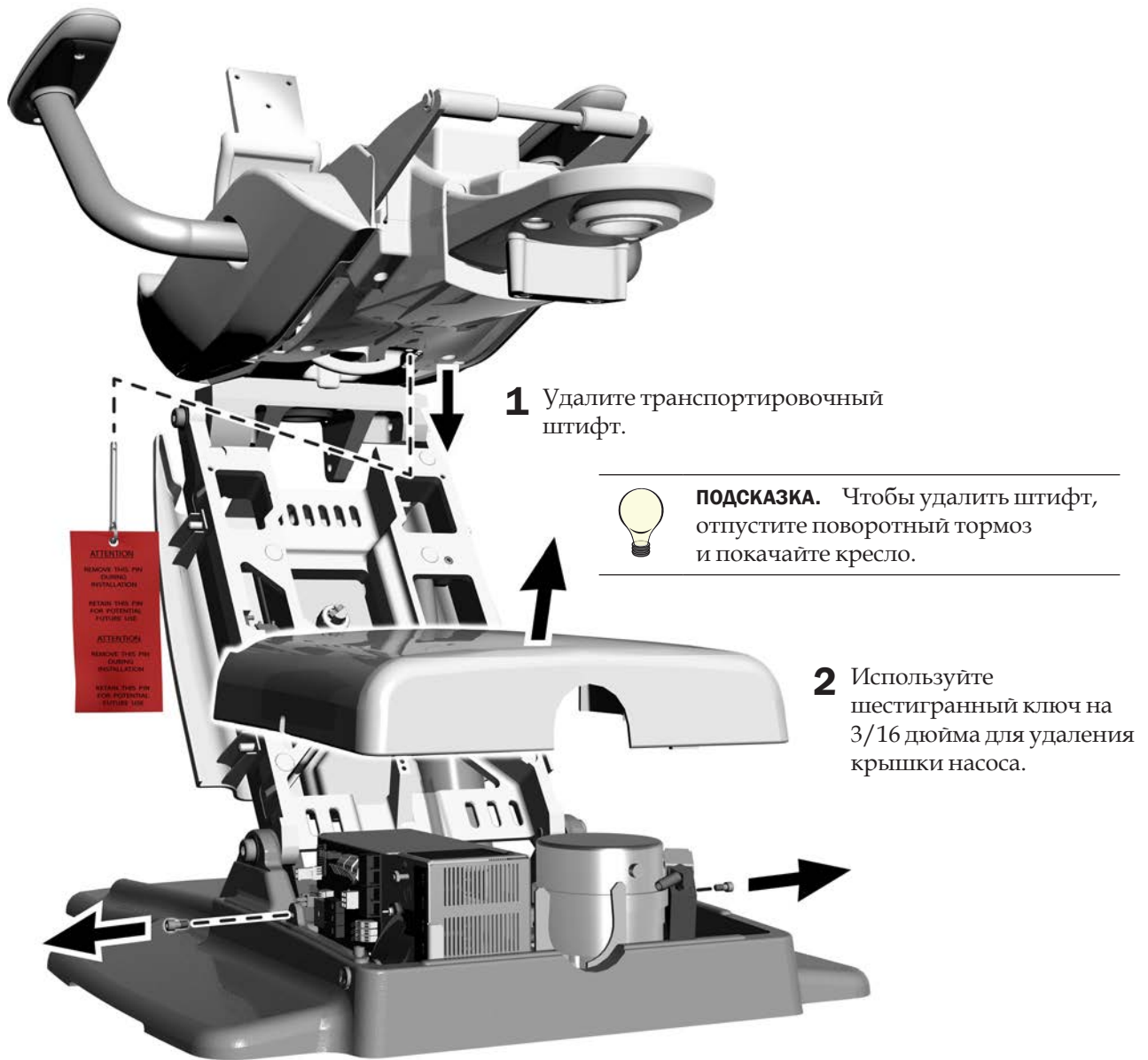
Задача 4

- 1** Подключите кресло к сети и включите питание.

- 2** Нажмите на стопорную пластину три раза и продолжайте удерживать пластину при третьем нажатии до тех пор, пока база кресла и спинка кресла не поднимутся.



Задача 5



Прикрепите кресло к полу



ПРЕДУПРЕЖДЕНИЕ. Крепление кресла к полу необходимо для его механической устойчивости. Ненадежное закрепление может привести к тяжелым травмам, повреждениям или смерти.



ВНИМАНИЕ! Проверьте качество напольного покрытия и/или рамы в месте крепления кресла. Если его толщина составляет менее 82 мм (3 1/4 дюйма), свяжитесь с уполномоченным подрядчиком по вопросу об утолщении пола.

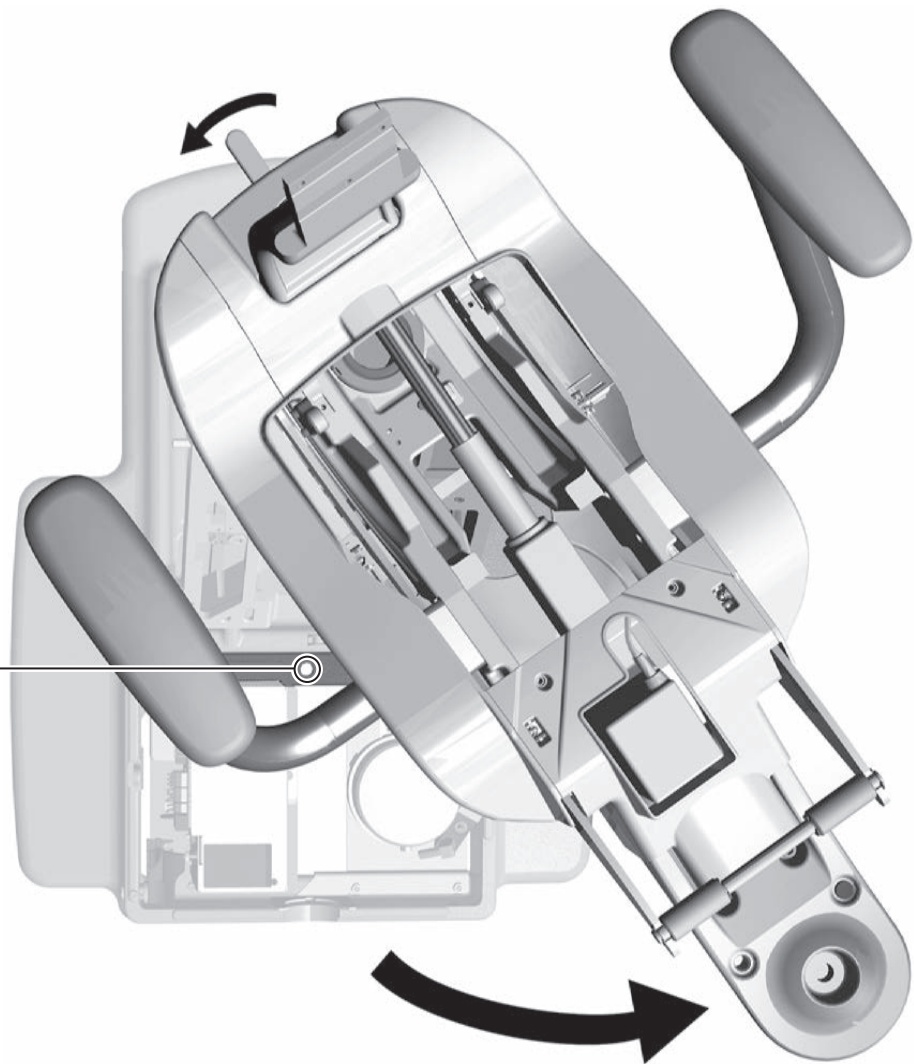
Рекомендованные инструменты

- Дрель.
- **Бетонный пол:** сверло на 12,5 мм (1/2 дюйма), муфта и храповик на 9/16 дюйма.
- **Деревянный пол:** сверло на 9,5 мм (3/8 дюйма), муфта и храповик на 3/4 дюйма.

Задача 1

1 Ослабьте поворотный тормоз.

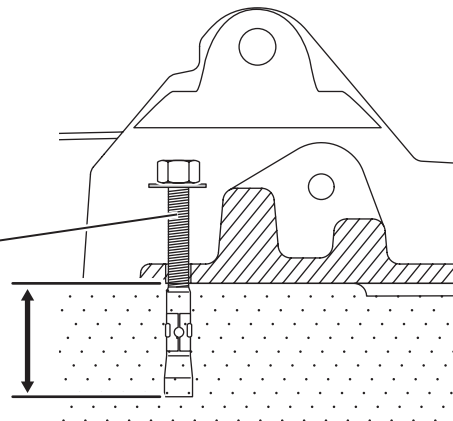
2 Поверните кресло, чтобы открыть крепежное отверстие.



Задача 2 Выполните процедуру в соответствии с типом напольного покрытия лечебного кабинета.

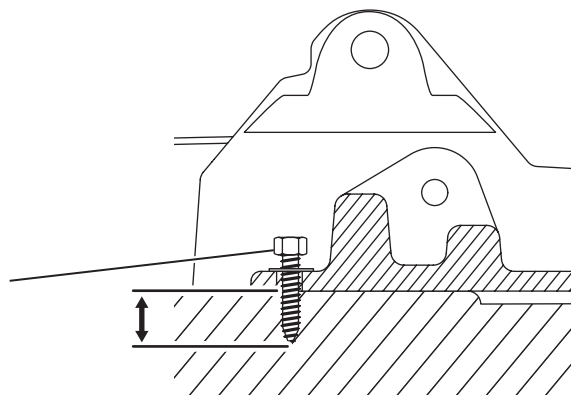
Крепление кресла к бетонному полу

- 1 С помощью ротационного перфоратора с насадкой на 12,5 мм (1/2 дюйма) просверлите отверстие глубиной 101 мм (4 дюйма) через крепежные отверстия в базовой плите.
- 2 Удалите загрязнения.
- 3 Введите анкерный болт в отверстие так, чтобы головка болта прижалась к базе кресла.
- 4 С помощью муфты и храповика на 9/16 дюйма затяните болт так, чтобы он плотно прижимал шайбу и надежно крепил базовую плиту к полу.



Крепление кресла к деревянному полу

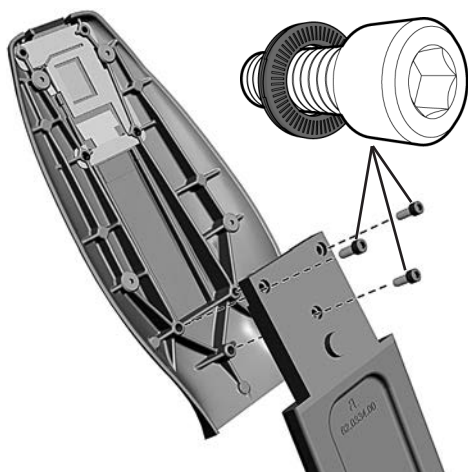
- 1 С помощью насадки на 9,5 мм (3/8 дюйма) просверлите отверстие глубиной 50 мм (2 дюйма) через крепежные отверстия в базовой плите.
- 2 Удалите загрязнения.
- 3 С помощью муфты и храповика на 3/4 дюйма затяните болт так, чтобы он плотно прижимал шайбу и надежно крепил базовую плиту к полу.



Установка опоры для спины

Рекомендованный инструмент

- Шестигранный ключ на 3/16 дюйма



- 1 Удалите три крепежных винта из опоры спинки.



ВНИМАНИЕ! Во избежание разбалтывания спинки в процессе эксплуатации крепко затяните винты.

- 2 При помощи крепежных винтов установите опорный элемент на спинку кресла.



ПОДСКАЗКА. Перед затяжкой всех трех винтов расшатайте их.

Установка педального переключателя (опция)

Рекомендованный инструмент

- Шестигранный ключ на 3/16 дюйма



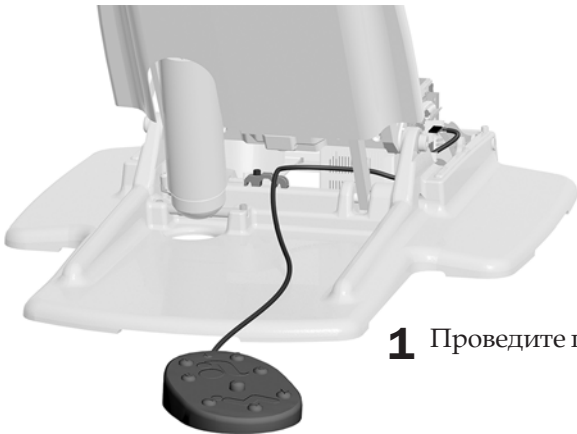
ПРЕДУПРЕЖДЕНИЕ. Неотключение питания перед началом данной процедуры может привести к повреждению изделия, серьезной травме или летальному исходу.



ВНИМАНИЕ! Схемные платы чувствительны к статическому электричеству. Во избежание электростатического разряда (ESD) необходимо соблюдать меры предосторожности, прикасаясь к схемной плате или осуществляя подключения от схемной платы и (или) к ней. Схемные платы должны устанавливаться только электриком или квалифицированным обслуживающим персоналом.

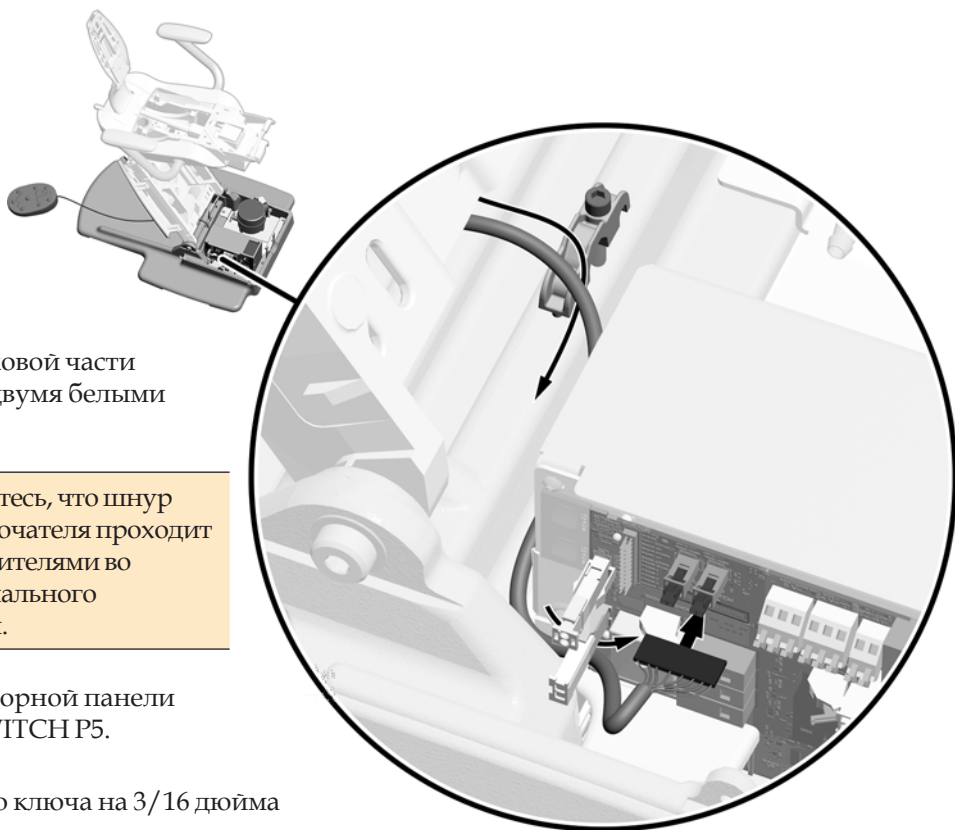
Задача 1 Выключите источник питания системы.

Задача 2



1 Проведите шнур над упором из задней части кресла.

Задача 3



- 1 Проведите шнур вдоль боковой части источника питания и под двумя белыми соединителями.



ВНИМАНИЕ! Убедитесь, что шнур педального переключателя проходит под белыми соединителями во избежание потенциального повреждения водой.

- 2 Подсоедините шнур к сенсорной панели к TOUCHPAD OR FOOTSWITCH P5.
- 3 С помощью шестигранного ключа на 3/16 дюйма закрепите шнур на упоре.

Установка рабочего места ассистента

Если кресло имеет рабочее место ассистента A-dec 351 и 551, следуйте инструкциям по установке, прилагаемым к рабочему месту ассистента. Завершив установку рабочего места ассистента, вернитесь к данному руководству по установке и продолжите установку, перейдя к разделу «Установка жестких держателей» на стр. 10.

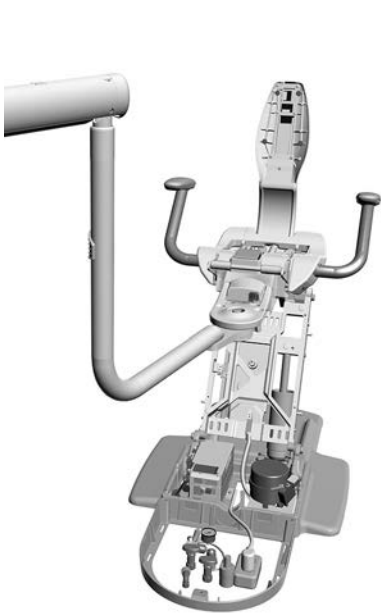
Установка опорного модуля

Если кресло имеет опорный модуль A-dec 362 или A-dec 461, следуйте инструкциям по установке, прилагаемым к опорному модулю. В случае установки опорного модуля A-dec 362 вернитесь к данному руководству по установке и продолжите установку, перейдя к разделу «Установка напольной коробки» на стр. 35. В случае установки опорного модуля A-dec 461 вернитесь к данному руководству по установке и продолжите установку, перейдя к разделу «Установка жестких держателей» на стр. 10.

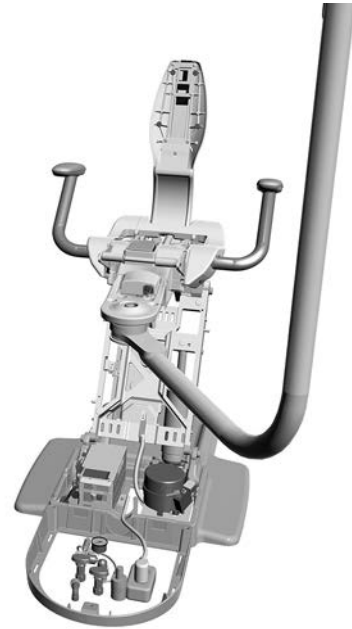
Установка жестких держателей

Установка жестких держателей может производиться тремя способами.

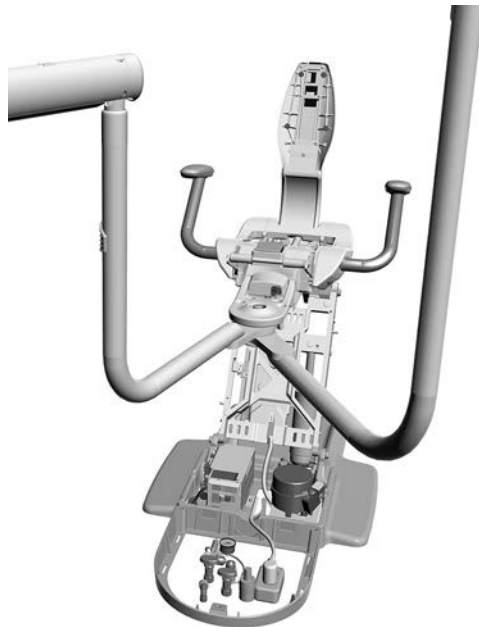
| | |
|--|----|
| Установка только жесткого держателя для рабочего места врача | 11 |
| Установка только стоматологического светильника или жесткого держателя панели монитора . . . | 13 |
| Установка двойных жестких держателей | 15 |



Только жесткий держатель
рабочего места врача
(страница 11)



Только стоматологический светильник или
жесткий держатель панели монитора
(страница 13)



Двойные жесткие держатели
(страница 15)

Установка только жесткого держателя для рабочего места врача

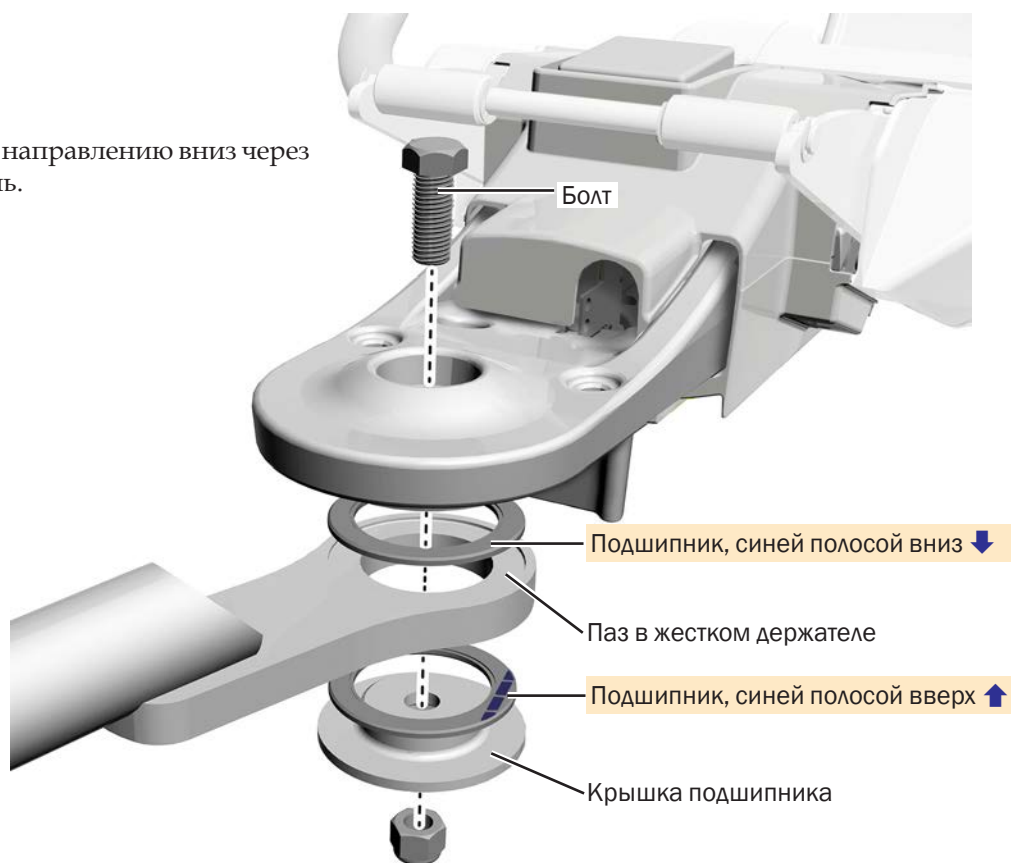
Руководствуйтесь данными инструкциями, если система включает в себя только рабочее место врача, соединенное с передней панелью.

Рекомендованные инструменты

- Муфта и храповик на 15/16 дюйма (2)

Задача 1

- 1 Вставьте болт по направлению вниз через переднюю панель.

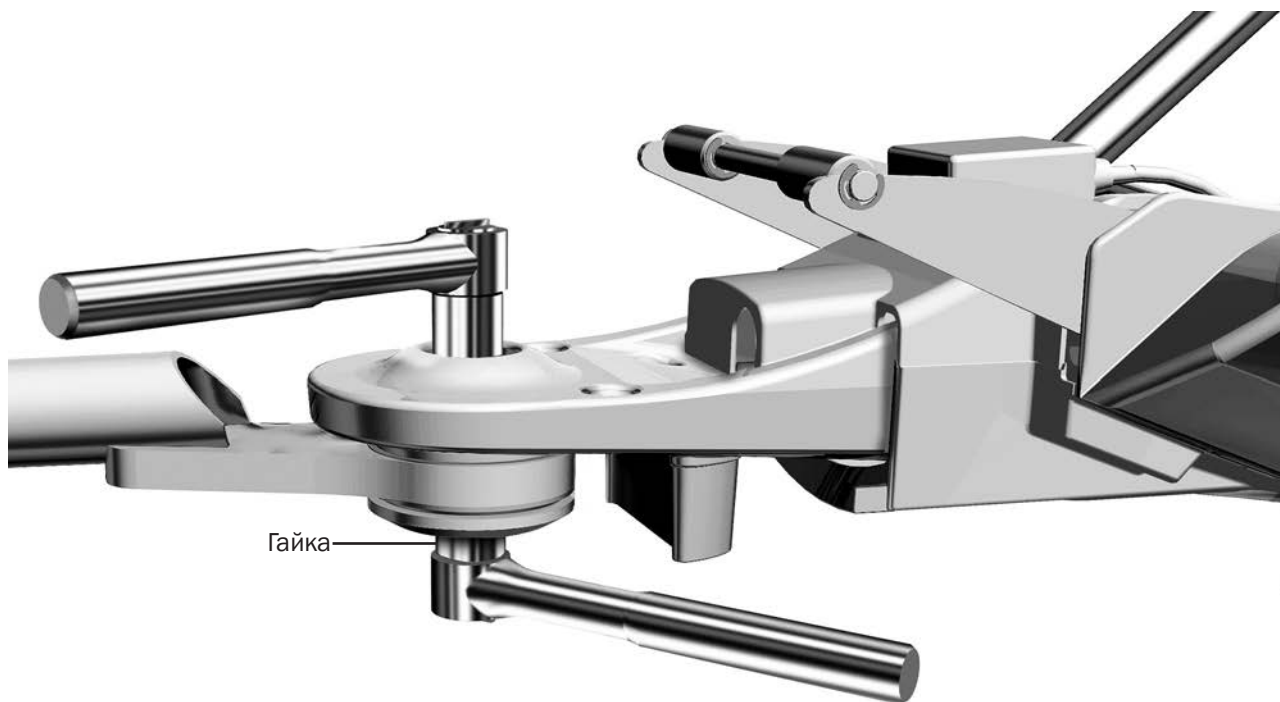


ВНИМАНИЕ! Чтобы обеспечить надлежащее вращение держателя, подшипники должны быть до упора установлены в пазы держателя, при этом синяя полоска должна быть в правильном положении. Затягивайте с осторожностью, чтобы подшипники не вышли из места их установки в процессе затягивания.

- 2 Установите подшипники, жесткий держатель и крышку подшипника на болт.



Задача 2



- 1** Затягивайте гайку до тех пор, пока не будет обеспечено свободное движение держателя, но при этом он не будет болтаться или отклоняться.

Следующий шаг Перейдите к разделу «Установка рабочего места врача» на стр. 18.

Установка только стоматологического светильника или жесткого держателя панели монитора

Руководствуйтесь данными инструкциями, если система включает в себя только стоматологический светильник или панель монитора, соединенную с передней панелью. Процедура аналогична для монтажа жесткого держателя стоматологического светильника и жесткого держателя панели монитора.



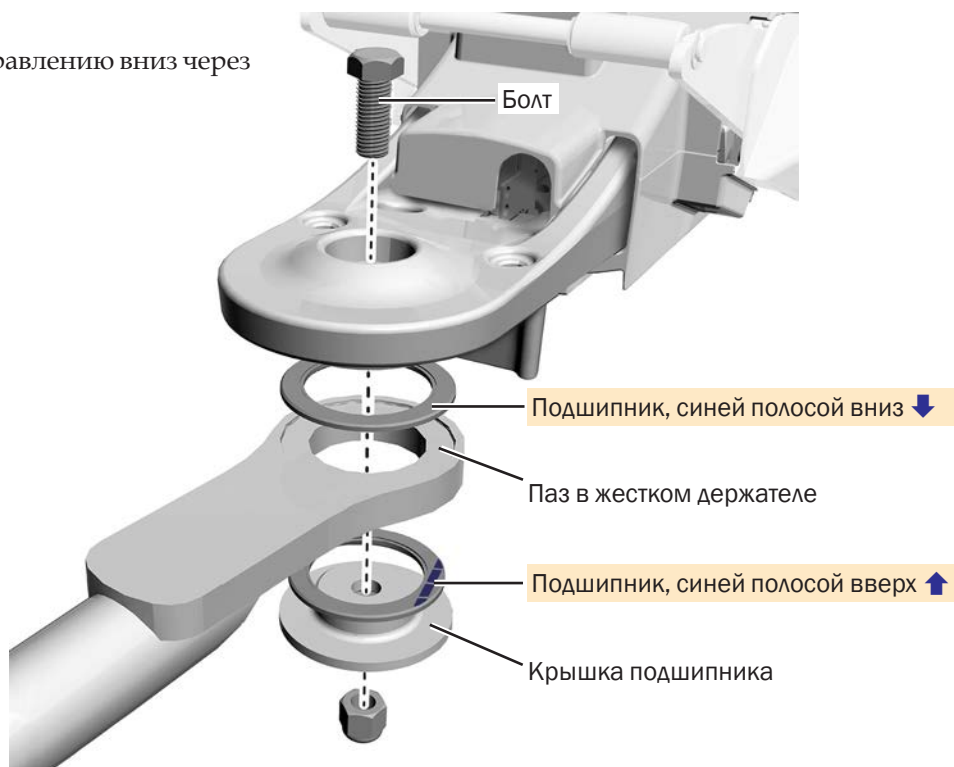
ПРОЧИТЕ ДАННУЮ ИНФОРМАЦИЮ! Если система включает в себя центральный опорный блок, не используйте инструкции, приведенные в данном разделе, для установки жесткого держателя. Необходим специальный набор (№ по каталогу: 90.1422.00), в котором содержатся инструкции для подобной конфигурации.

Рекомендованные инструменты

- Муфта и храповик на 15/16 дюйма (2)

Задача 1

- 1** Вставьте болт по направлению вниз через переднюю панель.



ВНИМАНИЕ! Чтобы обеспечить надлежащее вращение держателя, подшипники должны быть до упора установлены в пазы держателя, при этом синяя полоска должна быть в правильном положении. Затягивайте с осторожностью, чтобы подшипники не вышли из места их установки в процессе затягивания.

- 2** Установите подшипники, жесткий держатель и крышку подшипника на болт.



Синяя полоска на подшипнике

Задача 2



- 1 Затягивайте гайку до тех пор, пока не будет обеспечено свободное движение держателя, но при этом он не будет болтаться или отклоняться.

Следующий шаг В случае установки стоматологического светильника перейдите к разделу «Установка стоматологического светильника A-dec 572» на стр. 32.

В случае установки крепления монитора перейдите к разделу «Установка панели монитора» на стр. 31.

Установка двойных жестких держателей

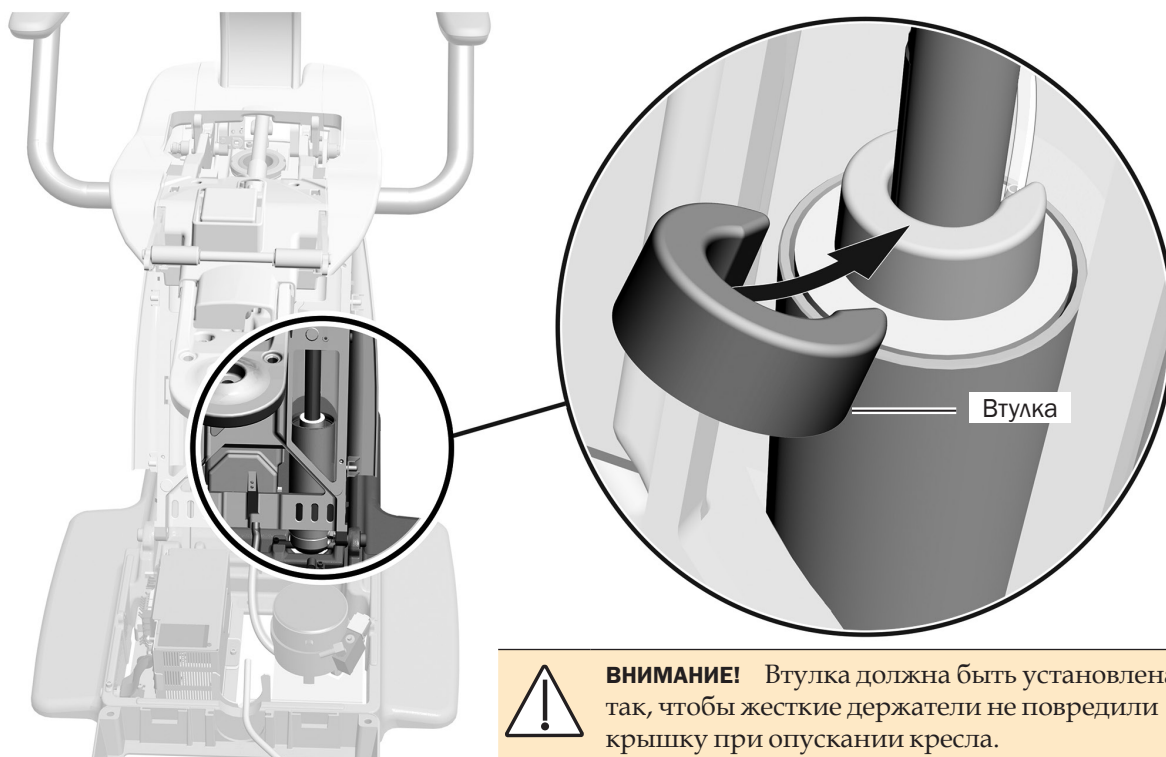
Руководствуйтесь данными инструкциями, если система включает в себя рабочее место врача и стоматологический светильник или панель монитора, соединенную с передней панелью. Инструкции аналогичны для обеих конфигураций.

Рекомендованный инструмент

- Храповой ключ и головка на 15/16 дюйма

Задача 1

- 1 Поднимите основание кресла до упора.



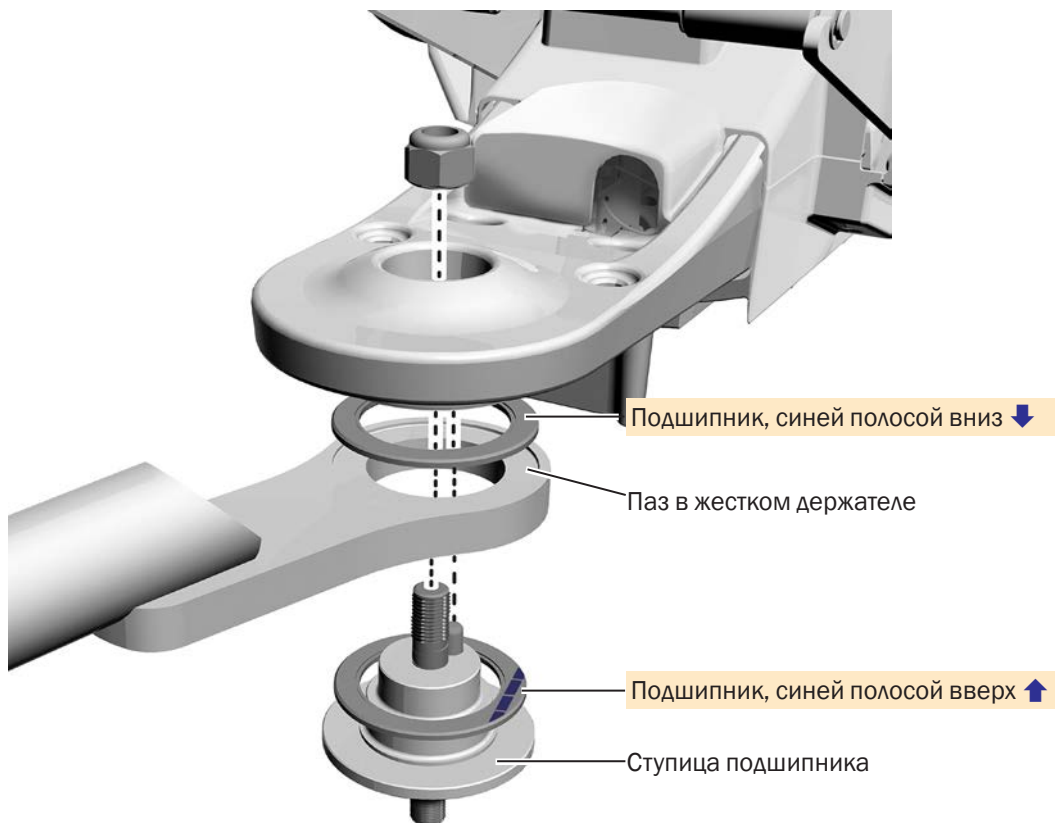
- 2 Поместите втулку (которая поставляется со светильником и панелью монитора) твердой стороной вверх, а отверстием — в направлении низконапорных трубок.

Задача 2

- 1 Надежно закрепите жесткий держатель рабочего места врача, подшипники и ступицу подшипника на передней панели.



ПРИМЕЧАНИЕ. Ступица подшипника поставляется в отдельной коробке с рабочим местом врача.



ВНИМАНИЕ! Чтобы обеспечить надлежащее вращение держателя, подшипники должны быть до упора установлены в пазы держателя, при этом синяя полоска должна быть в правильном положении. Затягивайте с осторожностью, чтобы подшипники не вышли из места их установки в процессе затягивания.

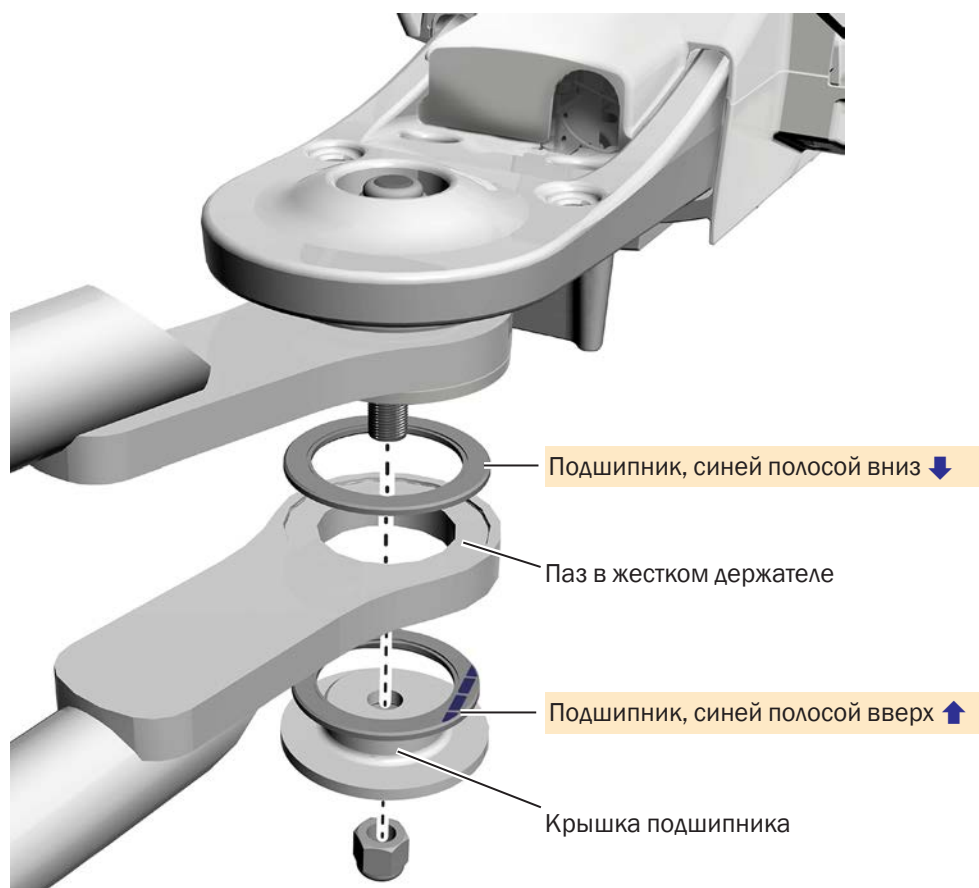
- 2 Затягивайте гайку до тех пор, пока не будет обеспечено свободное движение держателя, но при этом он не будет болтаться или отклоняться.



Синяя полоска на подшипнике

Задача 3

- 1 Установите жесткий держатель стоматологического светильника/панели монитора, подшипники и крышку подшипника на ступицу подшипника.



- 2 Затягивайте гайку до тех пор, пока не будет обеспечено свободное движение держателя, но при этом он не будет болтаться или отклоняться.

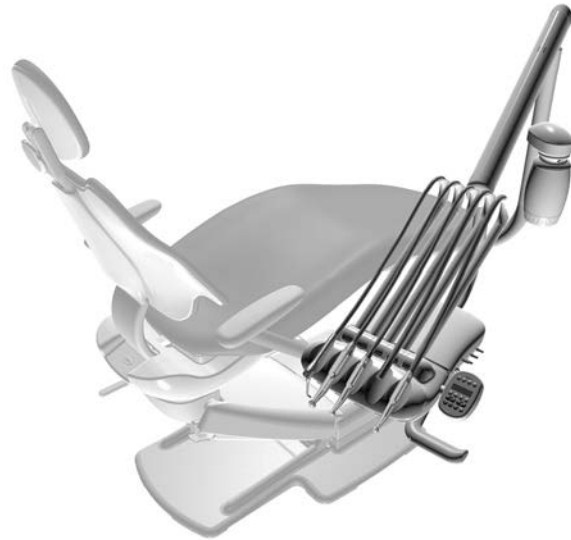
Установка рабочего места врача

Перед проведением этих процедур необходимо установить жесткий держатель рабочего места врача. Если жесткий держатель не установлен, см. один из следующих разделов:

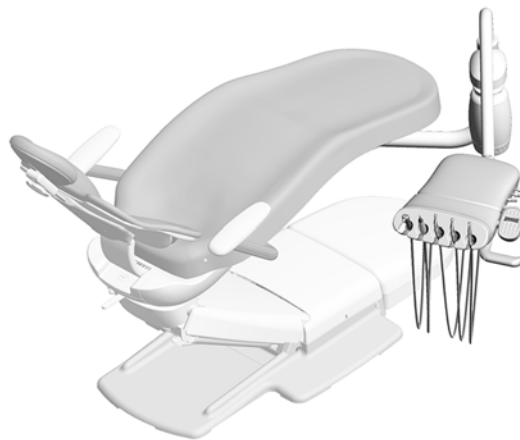
- «Установка только жесткого держателя для рабочего места врача» на стр. 11;
- «Установка двойных жестких держателей» на стр. 15.



Рабочее место врача A-dec 332 Radius-Style Traditional (с нижней подачей наконечников) на стоматологическом кресле A-dec 411



Рабочее место врача A-dec 333 Radius-Style Continental (с верхней подачей наконечников) на стоматологическом кресле A-dec 411



Рабочее место врача A-dec 336 Radius-Style Traditional (с нижней подачей наконечников) на стоматологическом кресле A-dec 411

Установка бутылки для воды на жесткий держатель A-dec 332 или 333



ПРОЧИТЕ ДАННУЮ ИНФОРМАЦИЮ! Если устанавливается рабочее место врача A-dec 336 с функцией ручной регулировки высоты, бутылку для воды устанавливается заводом-изготовителем. Перейдите к разделу «Установка рабочего места врача A-dec 336» на стр. 23.



ПРОЧИТЕ ДАННУЮ ИНФОРМАЦИЮ! В случае установки изолированной бутылки для воды или опорного модуля с бутылкой для воды не выполняйте данную процедуру. Выполните задачу 1, а затем закройте отверстие в жестком держателе заглушкой, входящей в комплект поставки.

Рекомендованный инструмент

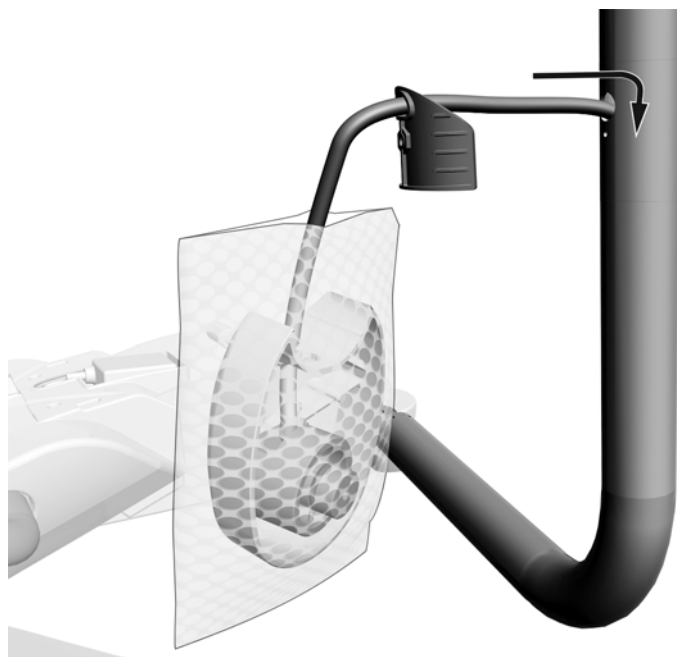
- Шестигранный ключ на 1/8 дюйма

Задача 1



- 1** С помощью шестигранного ключа на 1/8 дюйма удалите крепежный винт и пластину с жесткого держателя.

Задача 2



- 1** Проведите трубки бутылки для воды через пластину в отверстие в жестком держателе и выведите из нижней части держателя.



ПОДСКАЗКА. Не вынимайте бутылку для воды из пузырьковой упаковки, чтобы не повредить стойку.

Задача 3



- 1** Установите пластину заново. Не закручивайте винт до конца, оставив возможность для последующего закрепления на нем бутылки для воды.

Задача 4



- 1** Наденьте бутылку для воды на винт и закрепите ее на держателе.

Установка рабочего места врача A-dec 332 или 333



ПРОЧИТЕ ДАННУЮ ИНФОРМАЦИЮ! В случае установки рабочего места врача A-dec 336 не выполняйте данную процедуру. См. раздел «Установка рабочего места врача A-dec 336» на стр. 23.

Рекомендованный инструмент

- Шестигранный ключ на 5/32 дюйма

Задача 1

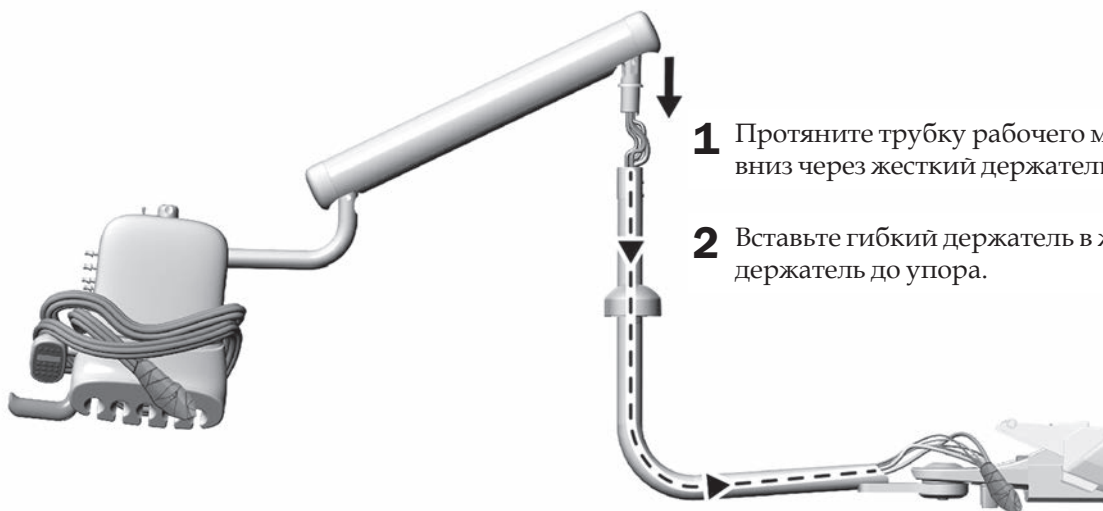


- 1** Возьмите рабочее место врача и удерживайте его на плече так, чтобы свободной рукой можно было осуществлять протяжку пучка кабелей.



ПОДСКАЗКА. Перед тем как взять рабочее место врача, оберните шланг наконечника рабочего места врача Traditional (с нижней подачей наконечников) вокруг модуля управления: это облегчит работу.

Задача 2



- 1** Протяните трубку рабочего места врача вниз через жесткий держатель.
- 2** Вставьте гибкий держатель в жесткий держатель до упора.

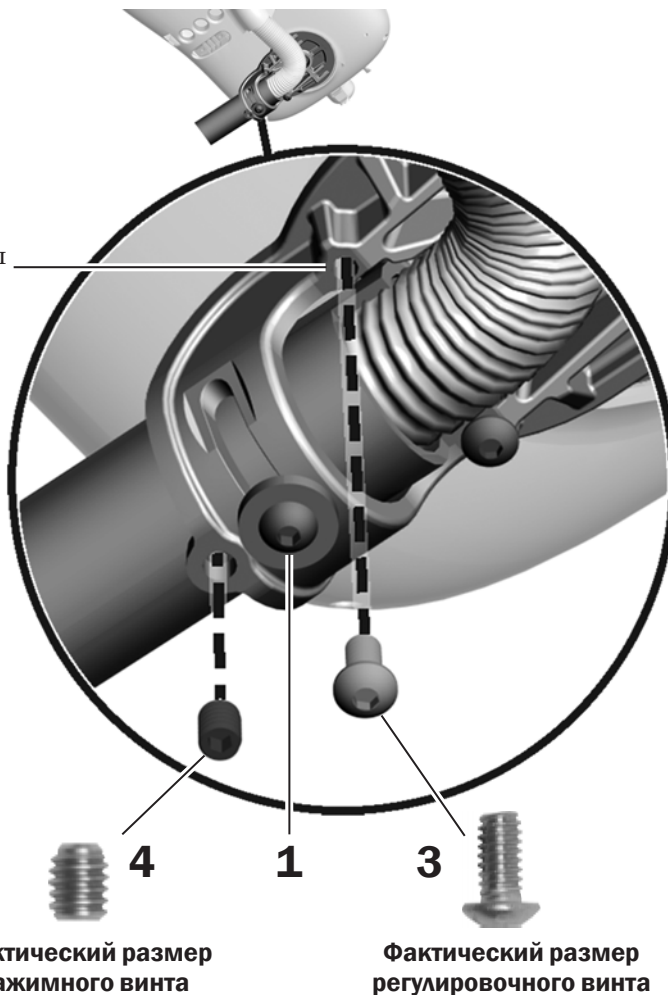
Задача 3

1. Ослабьте винт с полукруглой головкой.



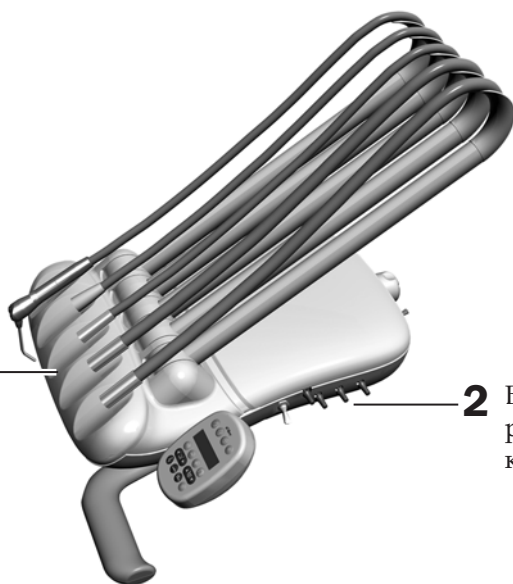
ПРИМЕЧАНИЕ. Не выкручивайте винт с полукруглой головкой полностью. Только ослабьте его так, чтобы можно было переместить модуль управления.

2. Поверните модуль управления так, чтобы он был расположен над отверстием для недостающего регулировочного винта.
3. Расположите и затяните регулировочный винт 1/4-20 x 1/2 дюйма.
4. Расположите зажимный винт 3/8 дюйма.



Задача 4

- 1 Установите шланг наконечника в рабочее положение.



- 2 Вставьте регулировочные ключи.

Установка рабочего места врача A-dec 336

Рекомендованный инструмент

- Шестигранный ключ на 3/32 дюйма

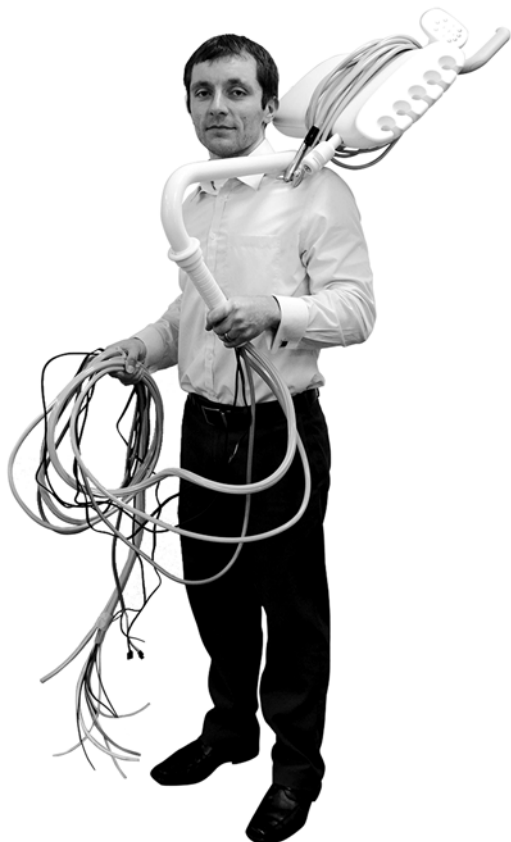


ПРИМЕЧАНИЕ. Чтобы избежать возникновения проблем, полностью прочитайте информацию о данной процедуре перед установкой рабочего места врача.

Задача 1

- 1** При наличии пространства поставьте коробку с рабочим местом врача рядом с креслом. Если коробку нельзя поставить рядом с креслом, перейдите к задаче 2.
- 2** Проложите как можно больше трубок в нижней стойке.

Задача 2



- 1** Возьмите рабочее место врача и удерживайте его на плече так, чтобы свободной рукой можно было осуществлять протяжку пучка кабелей.



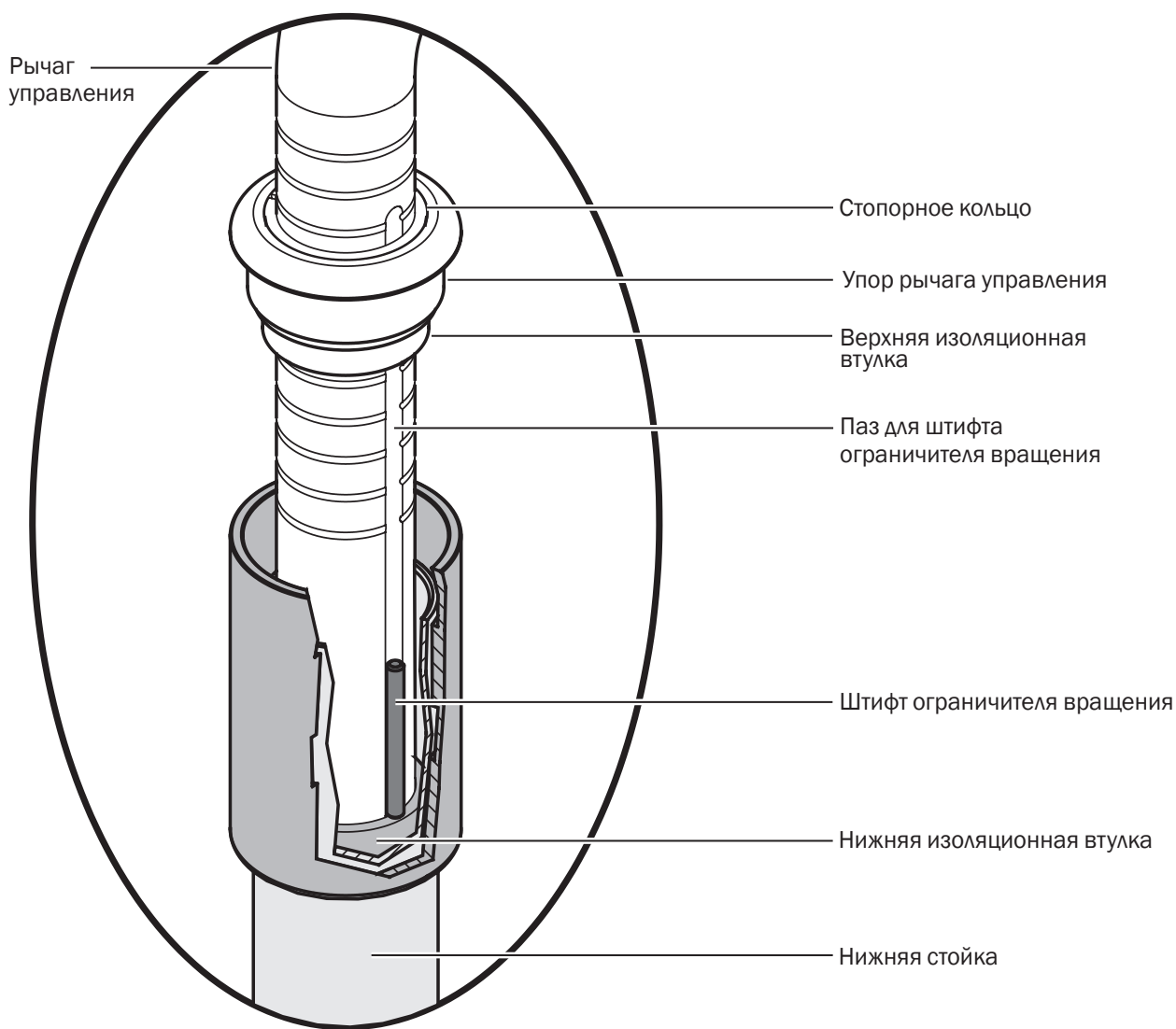
ПОДСКАЗКА. Перед тем как взять рабочее место врача, оберните трубку наконечника рабочего места врача вокруг модуля управления: это облегчит работу.

Задача 3

- 1 Извлеките штифт ограничителя вращения (который прикреплен лентой к рычагу управления) из рычага управления.
- 2 Проложите трубки рабочего места врача через нижнюю стойку.
- 3 Осторожно опускайте рычаг управления в нижнюю стойку, пока конец рычага управления не окажется ниже верхнего края нижней изоляционной втулки.

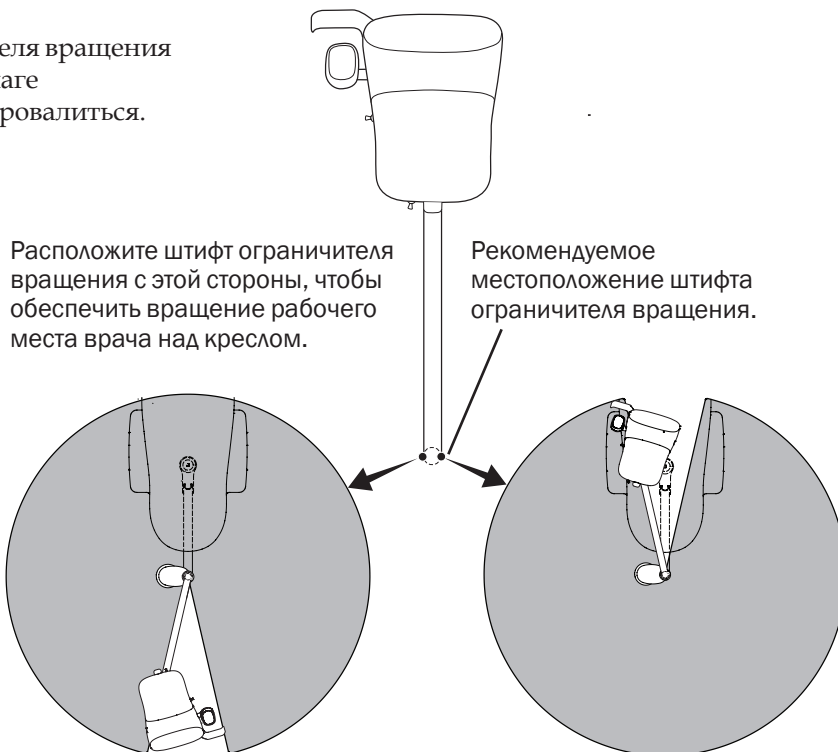


ПРИМЕЧАНИЕ. Если конец рычага управления не будет опущен за нижнюю изоляционную втулку, штифт ограничителя вращения может упасть в нижнюю стойку. Штифт ограничителя вращения предотвращает постоянное вращение рабочего места врача и перекручивание трубок рабочего места врача.



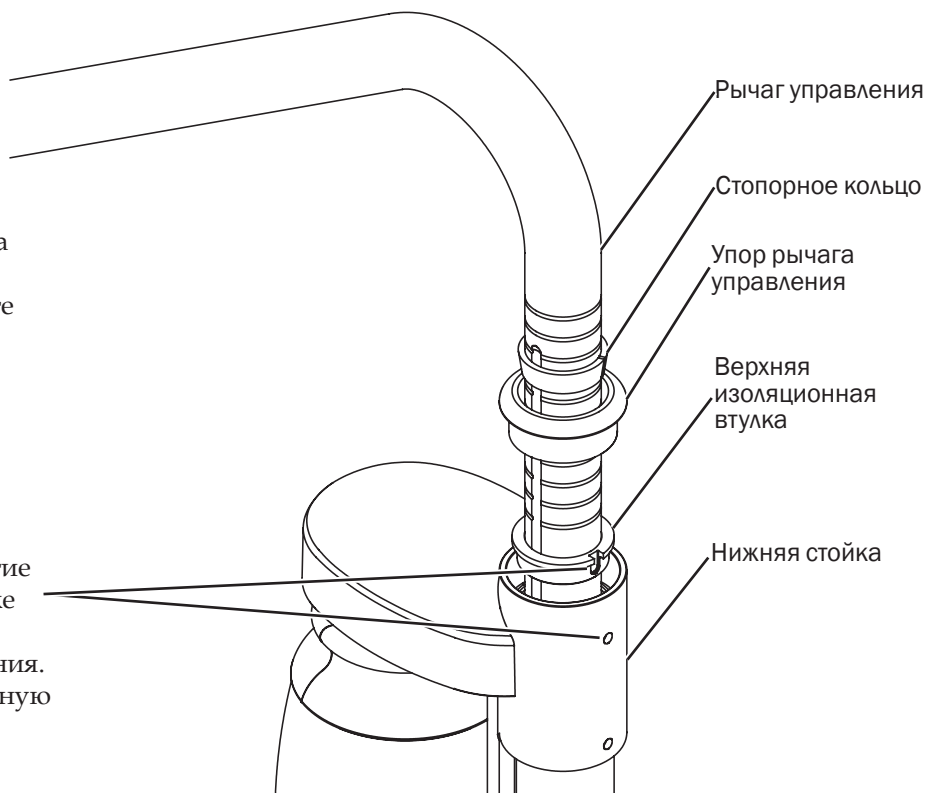
Задача 4

- 1 Установите штифт ограничителя вращения в соответствующий паз на рычаге управления и дайте штифту провалиться.

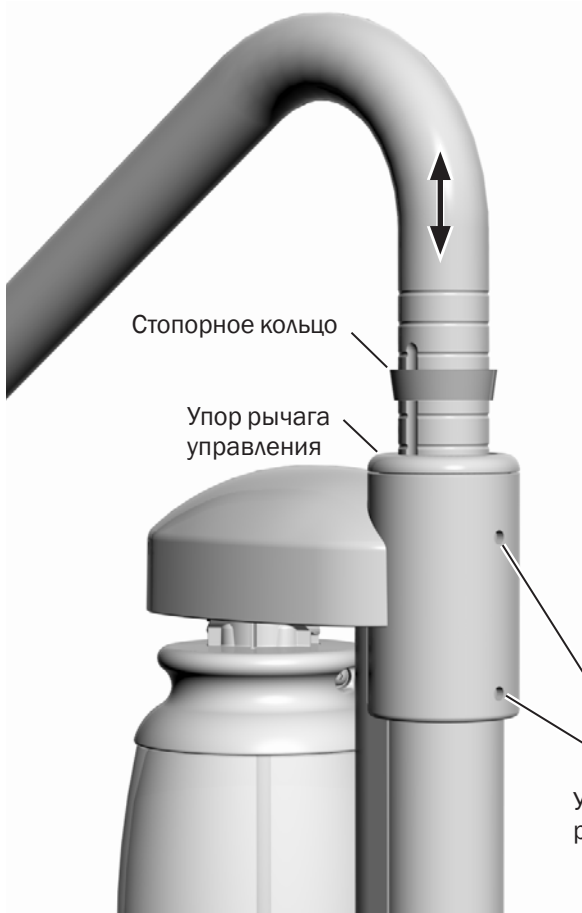


Задача 5

- 1 Удерживая одновременно стопорное кольцо, упор рычага управления и верхнюю изоляционную втулку, снимите ленту с рычага управления.
- 2 Осторожно совместите отверстие в верхней изоляционной втулке с установочным винтом для регулировки верхнего натяжения. Опустите верхнюю изоляционную втулку в нижнюю стойку.



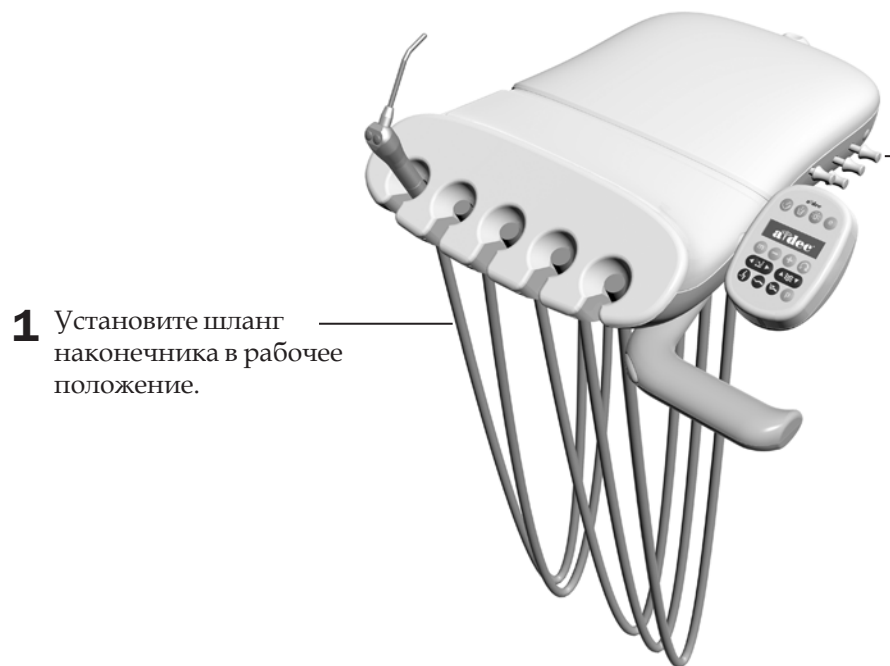
Задача 6



- 1** Затяните установочные винты для регулировки верхнего натяжения.
- 2** Опустите упор рычага управления в нижнюю стойку.
- 3** Переместите стопорное кольцо в нужное положение вдоль рычага управления, чтобы отрегулировать высоту рабочего места врача.
- 4** Опускайте верхний рычаг управления, пока стопорное кольцо не войдет в упор верхнего рычага управления.
- 5** С помощью шестигранного ключа на 3/32 дюйма затяните зажимные винты для регулировки верхнего и нижнего натяжения.

Затяните установочные винты таким образом, чтобы модуль управления не смещался.

Задача 7



- 1** Установите шланг наконечника в рабочее положение.

- 2** Вставьте регулировочные ключи.

Прокладка трубок и проводов

Рекомендованные инструменты

- Шестигранный ключ на 3/16 дюйма
- Косые острогубцы

Задача 1

- 1 Убедитесь, что спинка и база кресла полностью подняты.



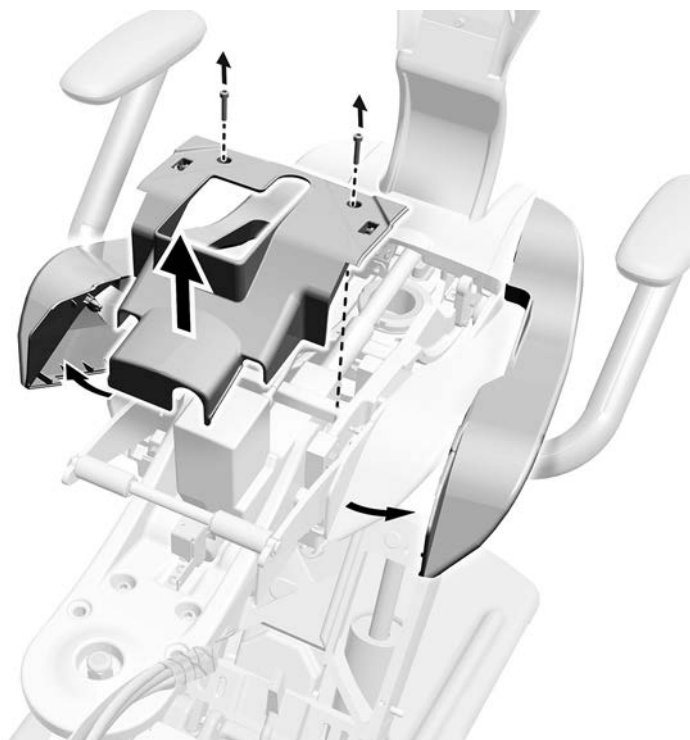
ПРЕДУПРЕЖДЕНИЕ. Неотключение питания перед началом данной процедуры может привести к повреждению изделия, серьезной травме или летальному исходу.



ВНИМАНИЕ! Схемные платы чувствительны к статическому электричеству. Во избежание электростатического разряда (ESD) необходимо соблюдать меры предосторожности, прикасаясь к схемной плате или осуществляя подключения от схемной платы и (или) к ней. Схемные платы должны устанавливаться только электриком или квалифицированным обслуживающим персоналом.

- 2 Отключите подачу питания к креслу.

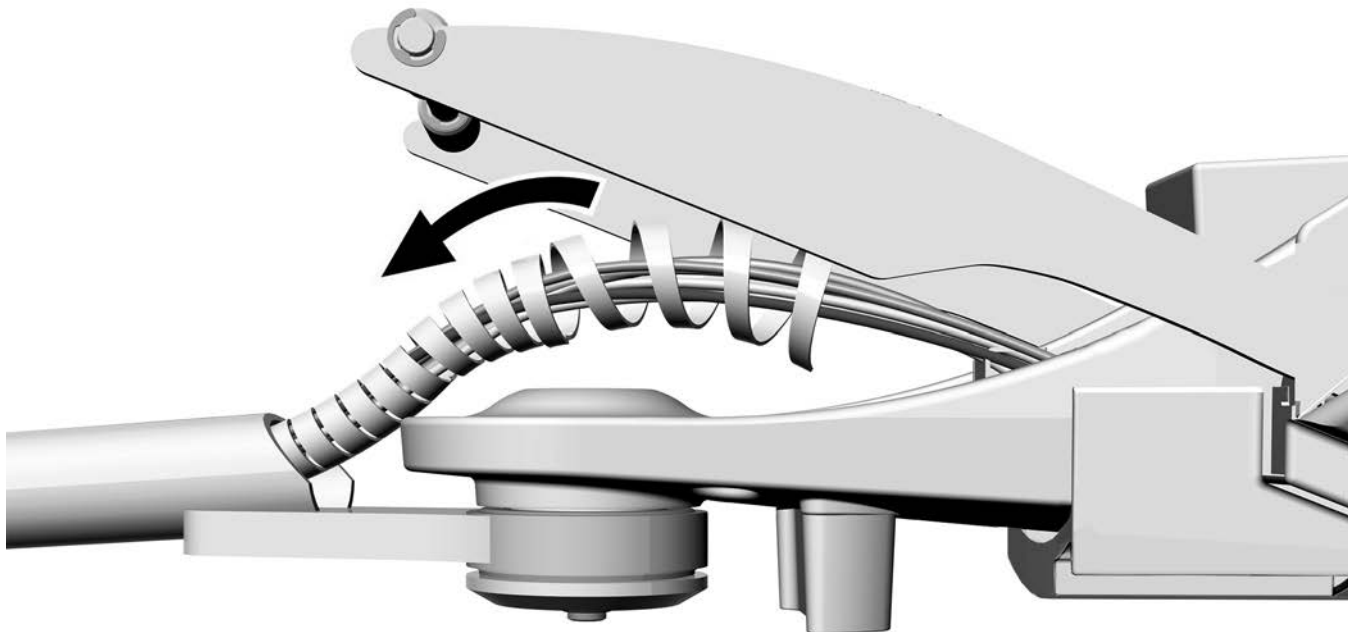
Задача 2



- 1 Удалите два винта, удерживающих защиту.
- 2 Извлеките боковые крышки.
- 3 Снимите защиту.

Задача 3

- 1 Оберните обмотку вокруг трубок для бутылки для воды и рабочего места врача.
- 2 Слегка задвиньте обмотку в жесткий держатель.

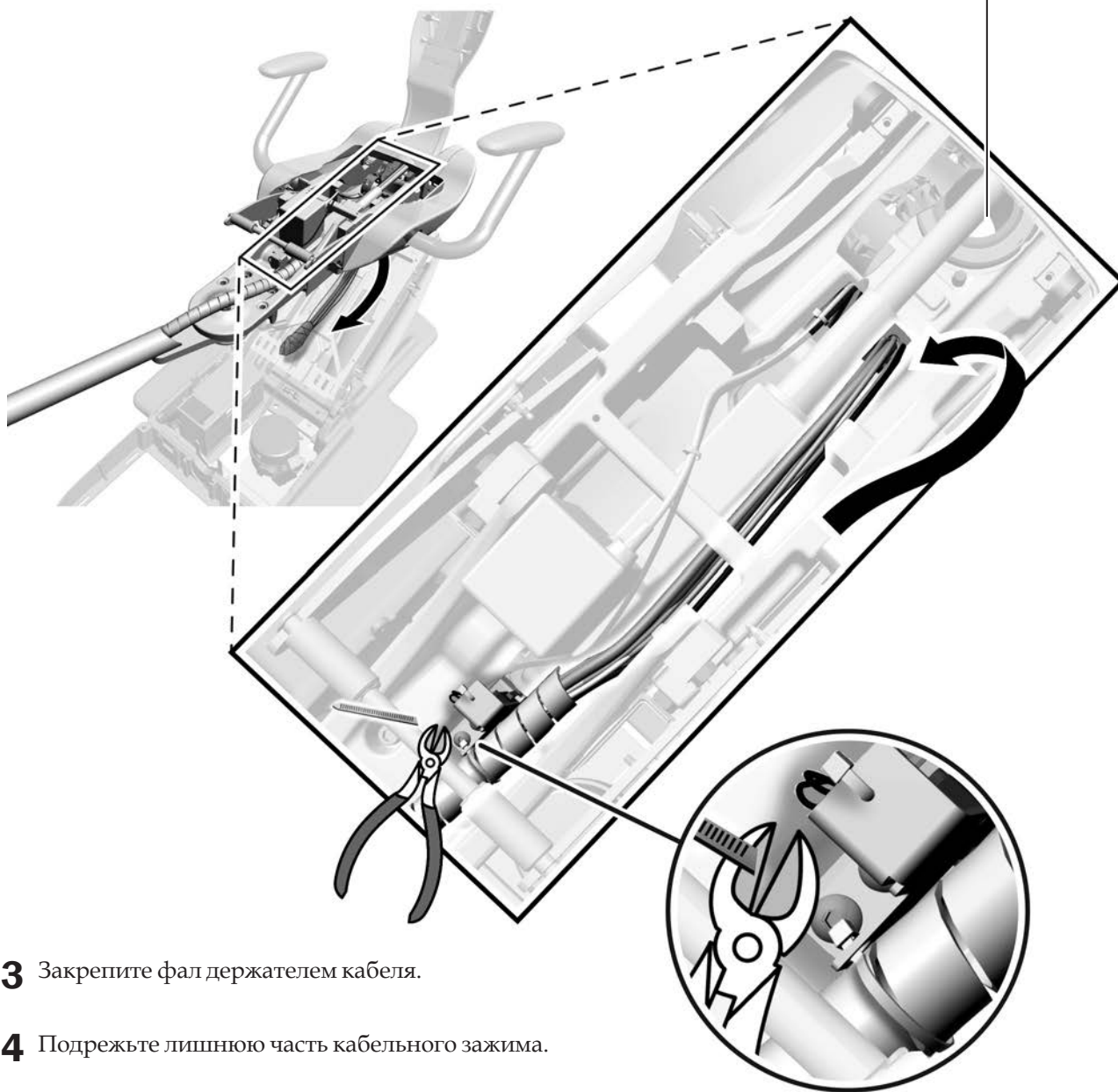


Задача 4

- 1 Проведите фал над креплением через держатель кабеля и вниз по подъемному рычагу.
- 2 Освободите фал от ленты.



ВНИМАНИЕ! Не проводите фал через это отверстие. Он будет сталкиваться со спинкой кресла при движении.



- 3 Закрепите фал держателем кабеля.
- 4 Подрежьте лишнюю часть кабельного зажима.
- 5 Установите защиту и боковые крышки (они были удалены на странице 27).



ВНИМАНИЕ! Неправильная установка боковых крышек может привести к повреждению оборудования.

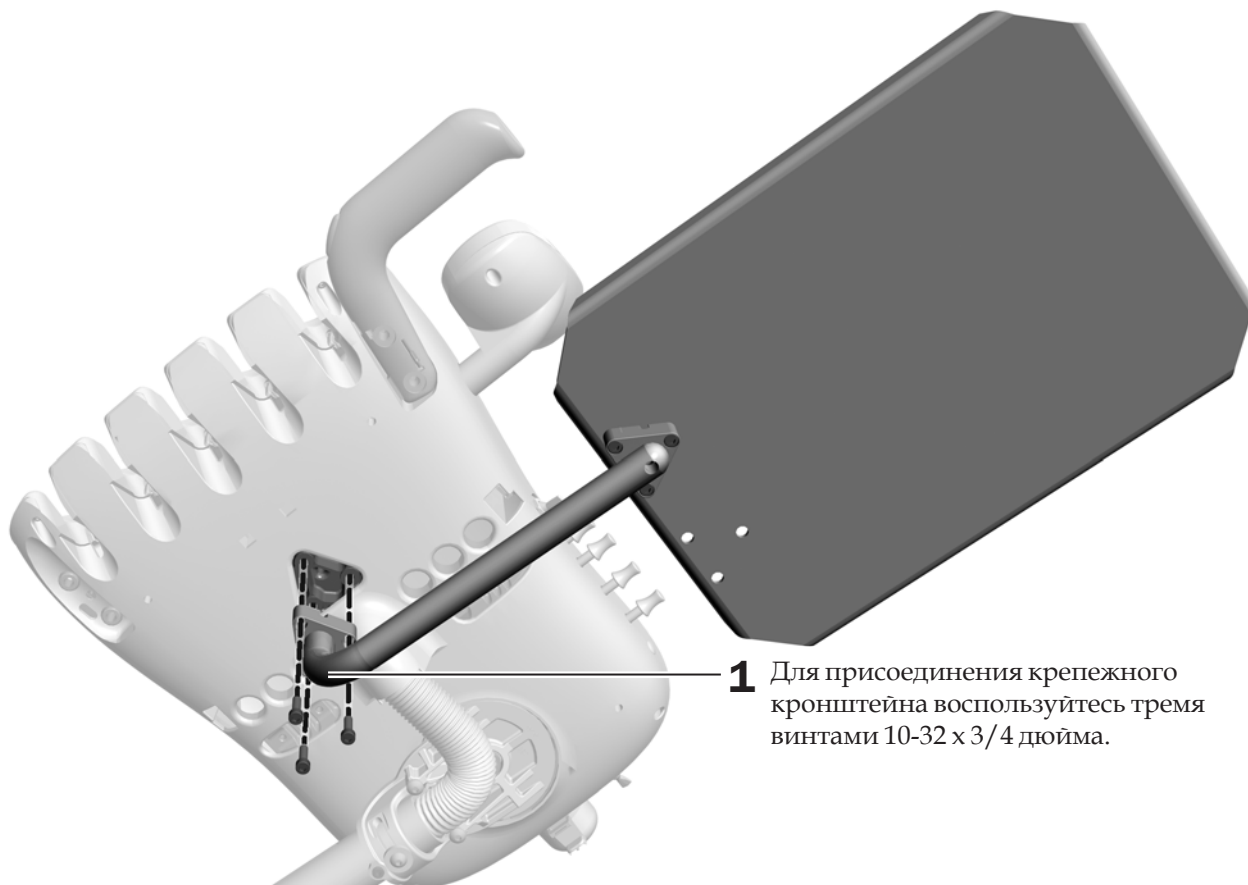
Установка держателя столика (опция)

Выберите процедуру, соответствующую модулю управления системы данного типа.

Рабочее место врача Continental (с верхней подачей наконечников)

Рекомендованный инструмент

- Шестигранный ключ на 5/32 дюйма



Рабочее место врача Traditional (с нижней подачей наконечников)

Рекомендованный инструмент

- Шестигранный ключ на 1/8 дюйма



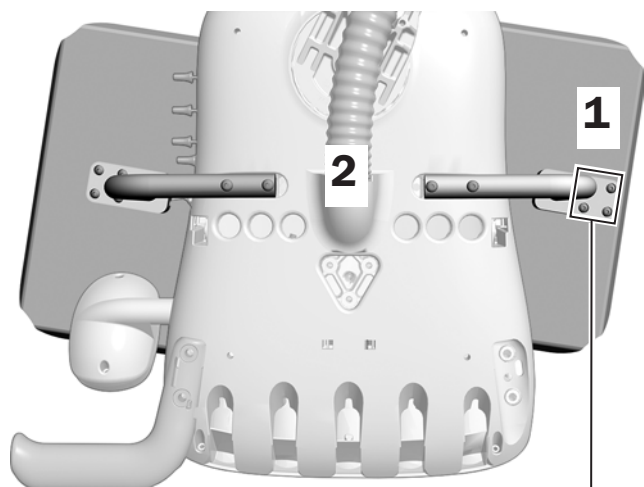
ПОДСКАЗКА. Для обеспечения лучшего доступа к регулировочным ключам закрепите держатель столика на той стороне модуля управления, которая противоположна ключам.



ВНИМАНИЕ! Прикладывая избыточное усилие при затяжке винтов, можно повредить поверхность столика или сломать крепление.

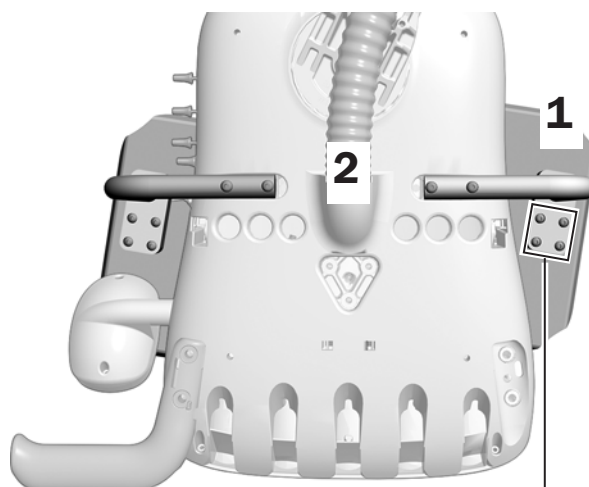
1. С помощью винтов 10-32 x 1/2 дюйма присоедините крепежный кронштейн к днищу держателя столика. Для того чтобы выбрать надлежащее положение столика, см. его размер на рисунке ниже.
2. С помощью двух винтов с полукруглой головкой 10-32 x 1 дюйм присоедините крепежный кронштейн к обеим сторонам днища модуля управления.

Держатель большого столика



Четыре отверстия для винтов должны быть направлены в сторону от модуля управления.

Держатель малого столика



Четыре отверстия для винтов должны быть направлены в сторону лицевой части модуля управления.

Установка панели монитора

Если в комплект кресла входит крепление монитора (A-dec 381, 382 или 482), следуйте инструкциям по установке, прилагаемым к данному креплению монитора.

Установка стоматологического светильника A-dec 572



ПРОЧИТЕ ДАННУЮ ИНФОРМАЦИЮ! Если в систему включен светодиодный светильник, следуйте инструкциям, поставляемым со светодиодным светильником, вместо данного раздела.

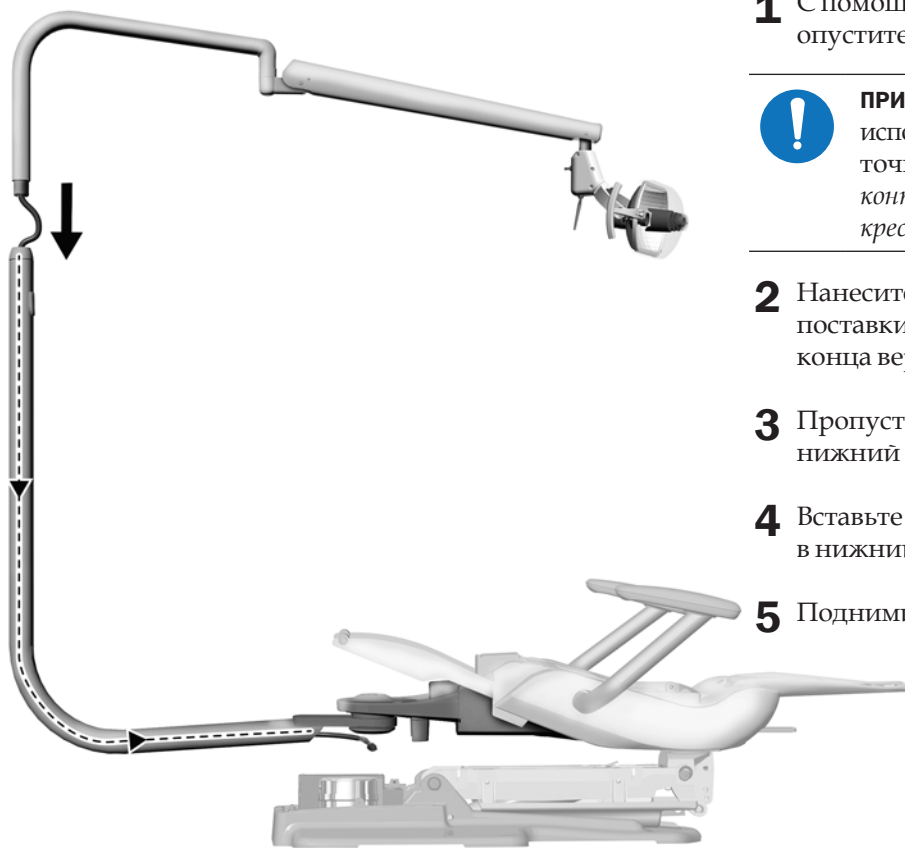
Перед проведением этих процедур необходимо установить жесткий держатель стоматологического светильника. Если жесткий держатель не установлен, см. один из следующих разделов:

- «Установка только стоматологического светильника или жесткого держателя панели монитора» на стр. 13;
- «Установка двойных жестких держателей» на стр. 15.

Рекомендованный инструмент

- Косые острогубцы

Задача 1



Стоматологический светильник A-dec 572

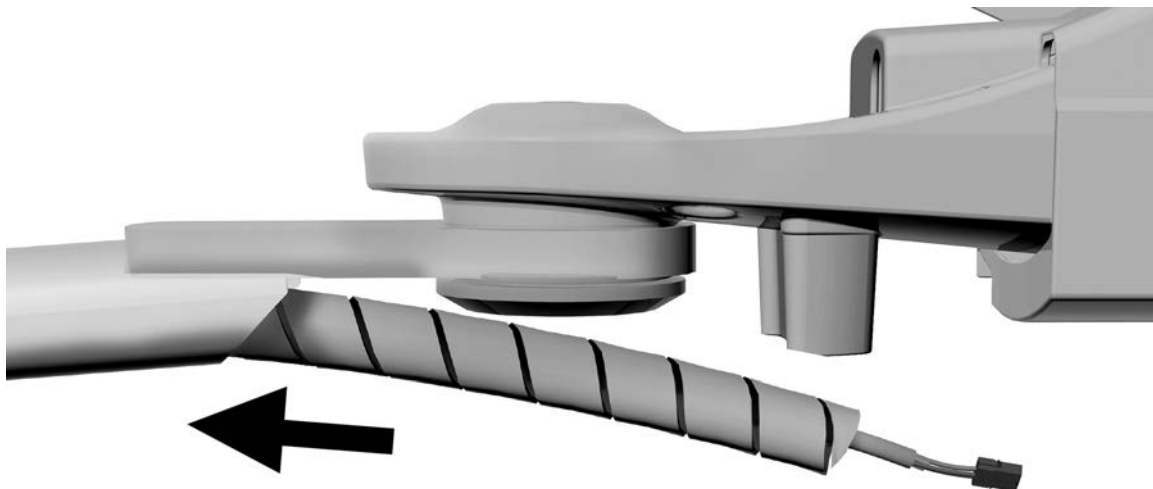
- 1** С помощью джампера полностью опустите базу кресла.



ПРИМЕЧАНИЕ. Информацию по использованию переключателей с контрольными точками см. в *Справочном пособии по контрольным точкам схемной платы кресла* (№ по каталогу 86.0680.10).

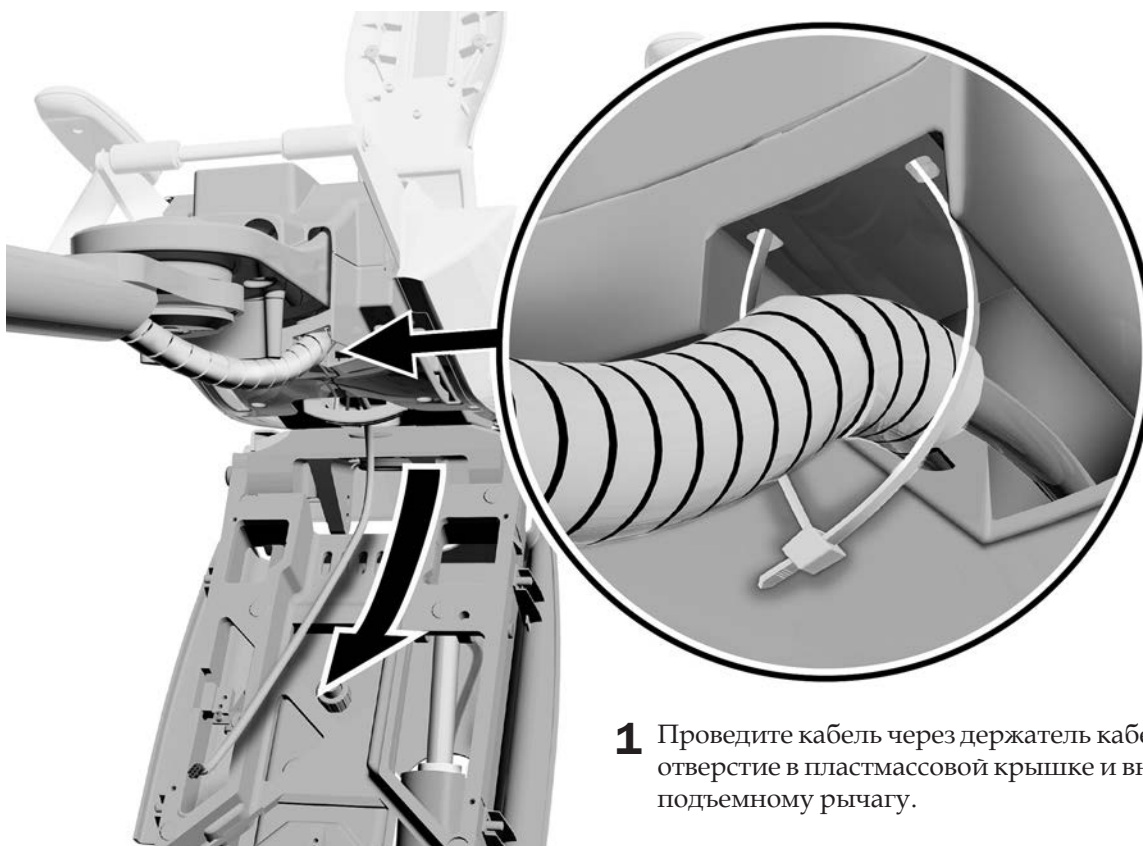
- 2** Нанесите смазку, входящую в комплект поставки, на всю поверхность вокруг конца верхнего жесткого держателя.
- 3** Пропустите осветительный кабель через нижний жесткий держатель.
- 4** Вставьте верхний жесткий держатель в нижний жесткий держатель до упора.
- 5** Поднимите кресло.

Задача 2



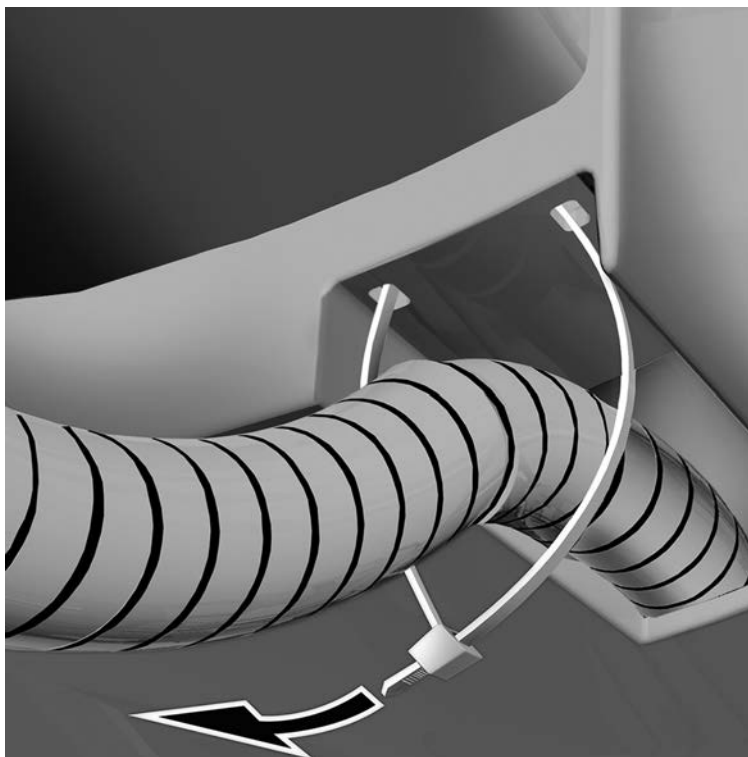
1 Оберните кабель обмоткой.

Задача 3



1 Проведите кабель через держатель кабеля, отверстие в пластмассовой крышке и вниз по подъемному рычагу.

Задача 4



- 1** Поместите обмотку так, чтобы она проходила на расстоянии 2,54 см от отверстия в пластмассовой крышке.
- 2** Закрепите обмотку держателем кабеля.

Задача 5



- 1** Поверните соединитель держателя кабеля по направлению к середине кресла.
- 2** Подрежьте лишнюю часть кабельного зажима.

Установка напольной коробки

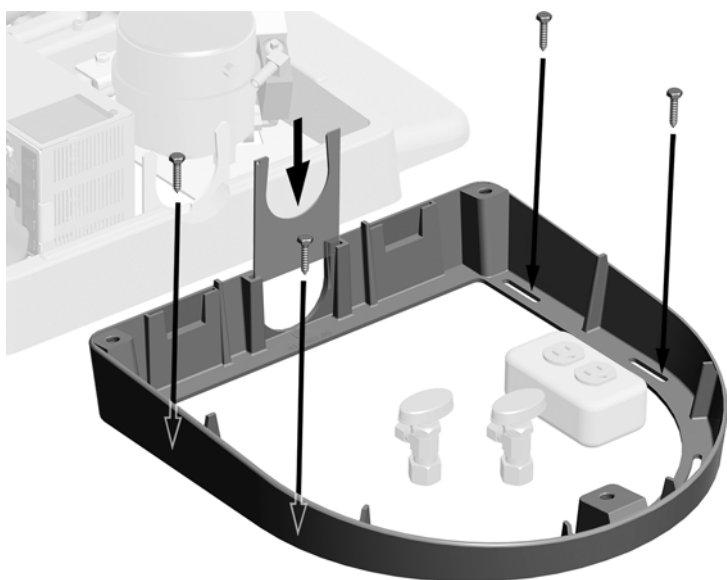


ПРИМЕЧАНИЕ. Установите все модули системы перед выполнением данной процедуры.

Рекомендованные инструменты

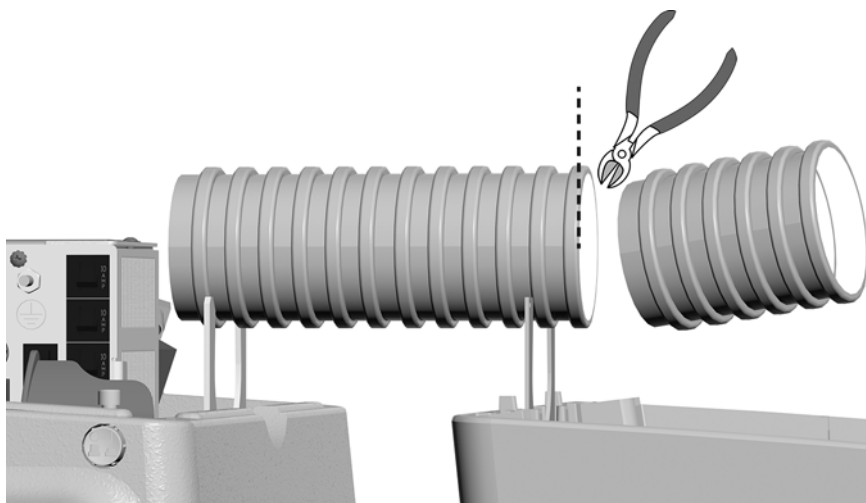
- Крестовая отвертка
- Косые острогубцы
- Измерительная лента

Задача 1



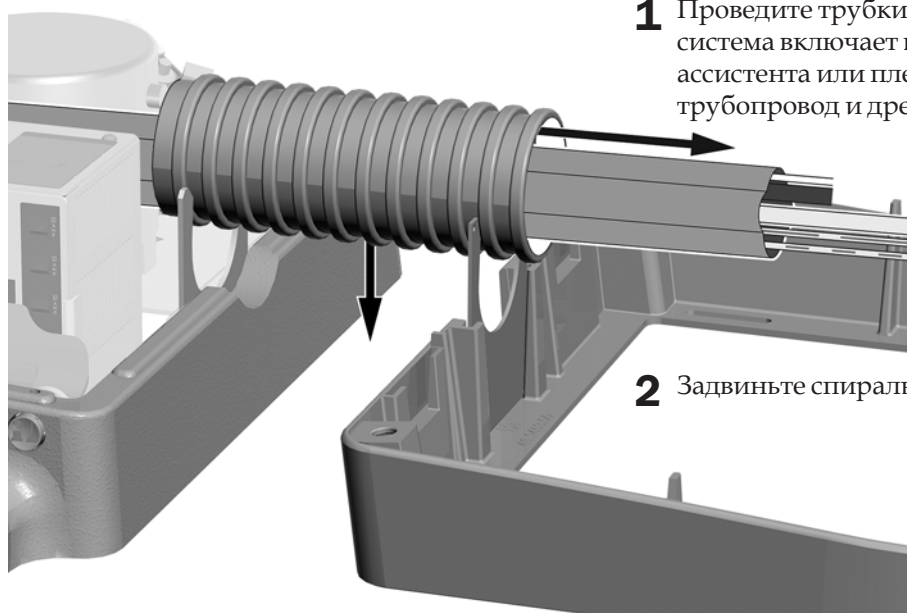
- 1** Поместите раму напольной коробки вокруг коммуникаций.
- 2** С помощью четырех перечисленных крепежных элементов прикрепите раму к полу.
 - **Деревянный пол:** 1-1/4-дюймовые винты.
 - **Бетонный пол:** 2-дюймовые крепления.
- 3** Вставьте зажим для фала в проем в раме.

Задача 2



- 1** Измерьте расстояние между креслом и напольной коробкой.
- 2** Обрежьте спиральную часть до нужного размера.

Задача 3



1 Проведите трубки, шнур питания, а также, если система включает в себя рабочее место ассистента или плевательницу, вакуумный трубопровод и дренажные трубки.

2 Задвиньте спиральную часть в защелки.

Подключение проводов и кабеля передачи данных

1. Выключите источник питания системы.



ВНИМАНИЕ! Во избежание повреждения или отсоединения проводов и трубок не подсоединяйте ничего до тех пор, пока все модули системы не будут установлены.



ПРЕДУПРЕЖДЕНИЕ. Неотключение питания перед началом данной процедуры может привести к повреждению изделия, серьезной травме или летальному исходу.



ВНИМАНИЕ! Схемные платы чувствительны к статическому электричеству. Во избежание электростатического разряда (ESD) необходимо соблюдать меры предосторожности, прикасаясь к схемной плате или осуществляя подключения от схемной платы и (или) к ней. Схемные платы должны устанавливаться только электриком или квалифицированным обслуживающим персоналом.

Подключение электрических проводов стоматологического светильника

Рекомендованные инструменты

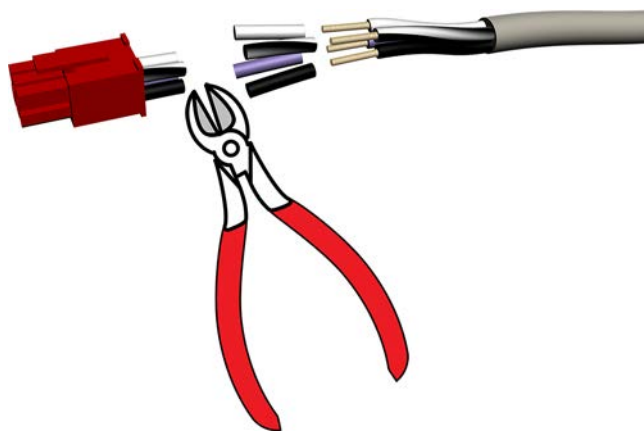
- Косые острогубцы
- Инструмент для зачистки проводов

Задача 1

- 1 Отрежьте красный разъем, находящийся на конце кабеля стоматологического светильника.
- 2 Если осветительный кабель слишком длинный, подрежьте кабель до нужной длины.

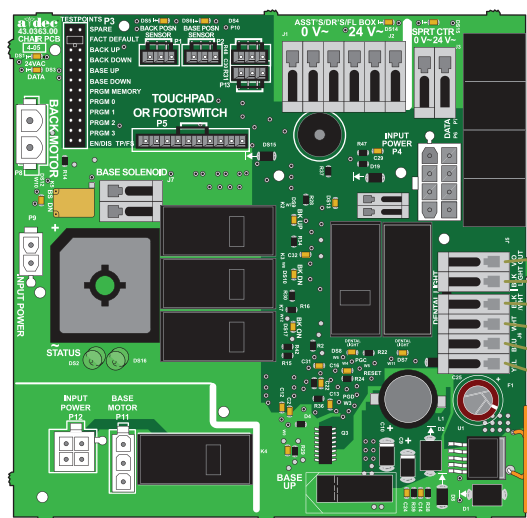


ВНИМАНИЕ! Чтобы предотвратить повреждение многожильных кабелей с сердечником в результате неумышленного удаления внешних жил, используйте кусачки для проводки, размер которых подходит для многожильных кабелей с сердечником.



- 3 Зачистите провода на 10 мм (3/8 дюйма). Стандартные провода имеют диаметр 1,31 мм² (16 AWG).

Задача 2



Схемная плата кресла



- 1** Подсоедините черный и фиолетовый провода к плате с зажимами J5.
- 2** Подсоедините черный/белый, белый, синий и желтый провода к плате с зажимами J6.

Подключение электрических проводов и кабеля передачи данных рабочего места врача



ПРИМЕЧАНИЕ. В верхней части источника питания находится схема электрических подключений для схемной платы кресла.

Рекомендованные инструменты

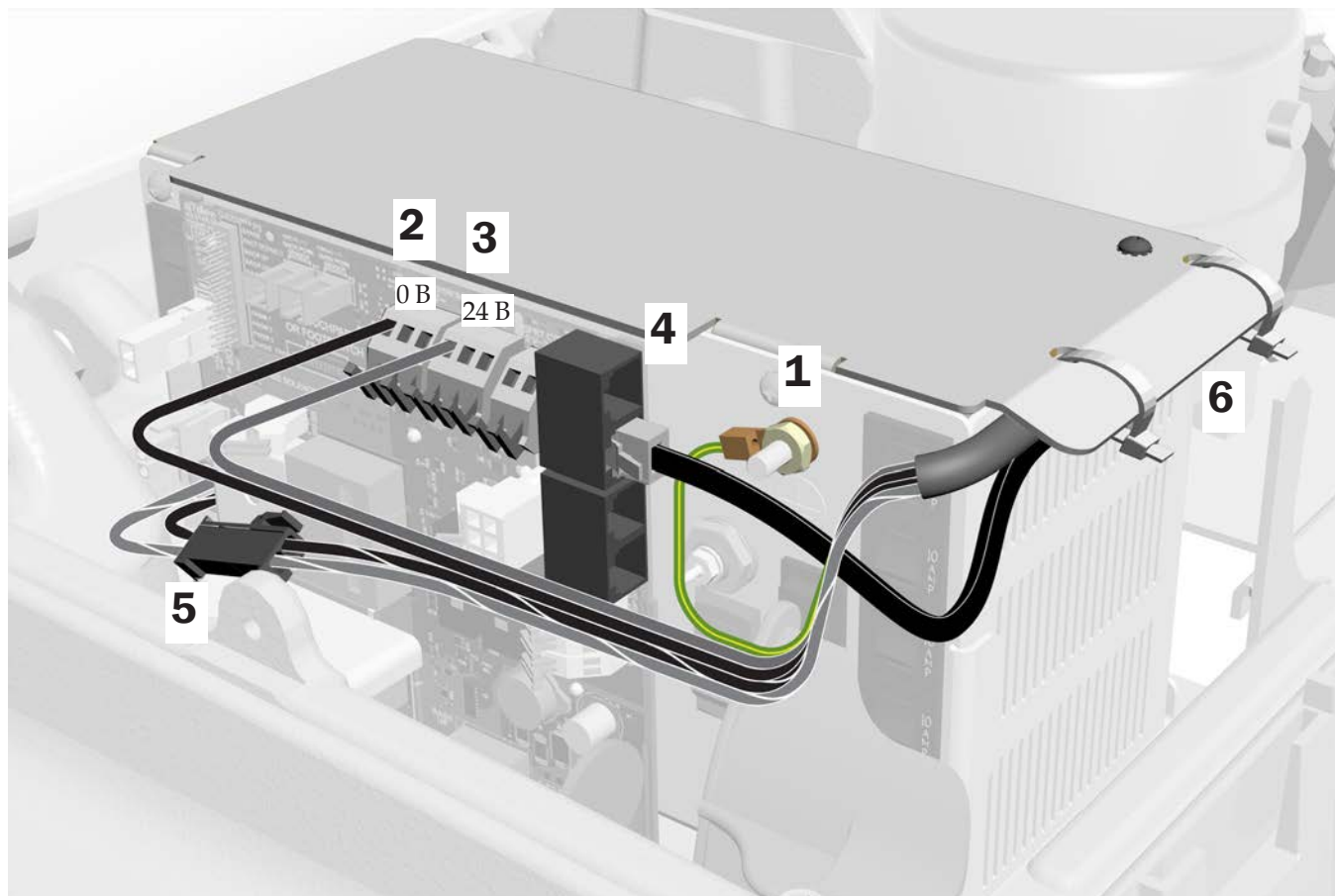
- Комбинированный гаечный ключ на 3/8 дюйма
- Косые острогубцы

1. Подсоедините провод заземления рабочего места врача.
2. Подсоедините черный провод, идущий из кабеля рабочего места врача к разъему WAGO® 0 В.
3. Подсоедините серый провод, идущий из кабеля рабочего места врача к разъему WAGO 24 В.



ПРИМЕЧАНИЕ. В случае необходимости можно подсоединить более одного провода в одну клемму.

4. Вставьте кабель передачи данных в любой порт.
5. Подключите двухпозиционный черный соединитель в черный изолированный проводник 24 В перем. тока.
6. После подключения всех электрических соединений для модулей системы закрепите провода под выступом на источнике питания.



Подключение трубок



ВНИМАНИЕ! Во избежание повреждения или отсоединения проводов и трубок не подсоединяйте ничего до тех пор, пока все модули системы не будут установлены.

Проведение трубок педали управления

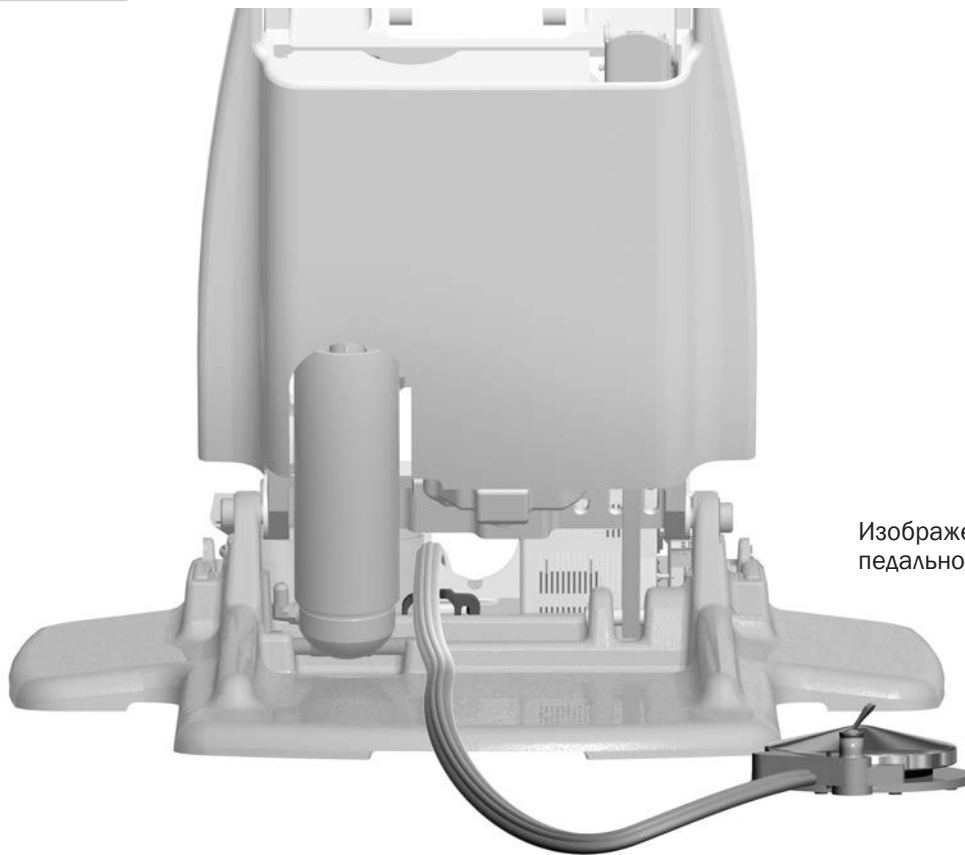


ПРИМЕЧАНИЕ. Дискový педальный переключатель и рычаговый педальный переключатель подключаются одинаково.

Рекомендованный инструмент

- Шестигранный ключ на 3/16 дюйма

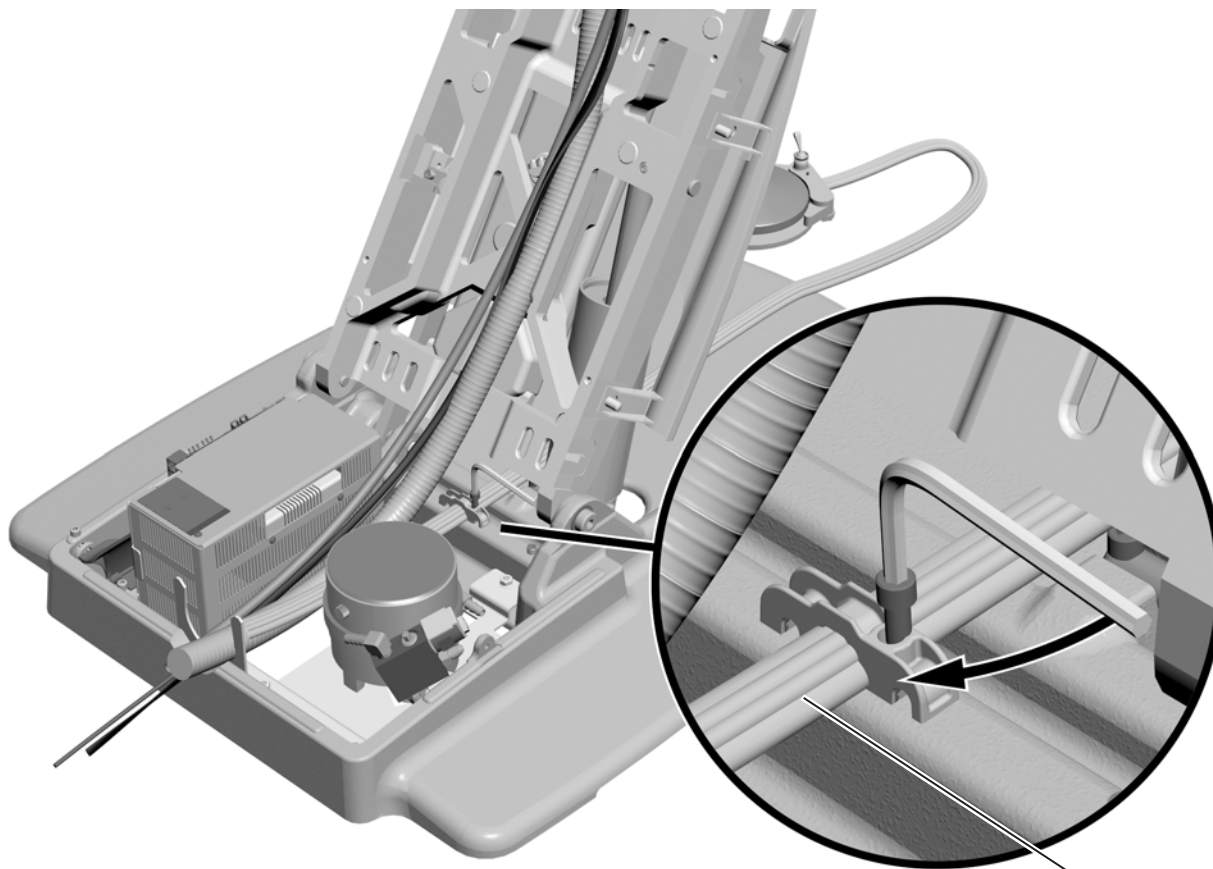
Задача 1



Изображение дискового педального переключателя

- 1** От спинки кресла проведите трубки педального переключателя поверх упора и за источником питания.

Задача 2



- 1 При помощи шестигранного ключа на 3/16 дюйма прикрепите трубку педального переключателя к основанию кресла в месте расположения компенсатора натяжения.



ПРИМЕЧАНИЕ. Для правильного расположения ребра трубки педали управления должны быть направлены вверх и совпадать с желобками на упоре.

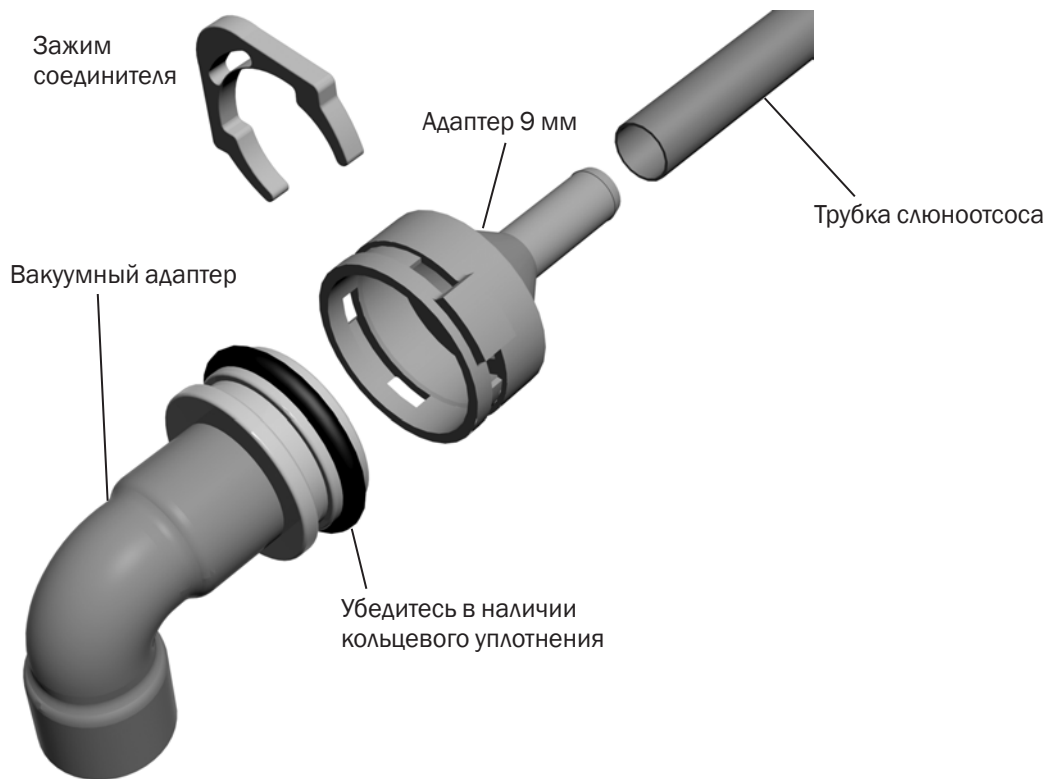
Подключение трубок слюноотсоса A-dec 336 (дополнительного)

Если установлено рабочее место врача A-dec 336 с дополнительным слюноотсосом, следуйте данной процедуре, чтобы подключить к нему вакуумную линию.

Подключение трубок слюноотсоса к креслу без рабочего места ассистента

Задача 1

- 1** Разместите трубку слюноотсоса на 5/16 дюйма в пучке трубок рабочего места врача.
- 2** Проложите трубку слюноотсоса через спиральную часть в напольной коробке.
- 3** Подсоедините вакуумный адаптер (медный с прикрепленным медным кольцом) к вакуумной линии.
- 4** Проведите трубку слюноотсоса к вакуумному адаптеру. Отрежьте излишек трубки, оставив достаточную длину для формирования сервисной петли.
- 5** Наденьте трубку слюноотсоса на адаптер 9 мм.
- 6** Убедитесь в том, что кольцевое уплотнение установлено на вакуумном адаптере. Если это не так, установите кольцевое уплотнение в первый паз на адаптере.
- 7** Прикрепите адаптер слюноотсоса к вакуумному адаптеру 9 мм. Прикрепите разъем трубки к вакуумному адаптеру с помощью зажима соединителя.



Подключение трубок слюноотсоса к креслу с рабочим местом ассистента A-dec 351 или 551

Задача 1

- 1** Проложите вакуумную линию рабочего места ассистента через спиральную часть в напольной коробке.
- 2** Проложите трубку слюноотсоса через спиральную часть в напольной коробке.
- 3** Разместите Y-образный соединитель в напольной коробке рядом с вакуумной линией рабочего места ассистента. Отрежьте вакуумную линию в точке рядом с верхней частью Y-образного соединителя.
- 4** Распределите средство Loctite® 411 вокруг выступа на одном из адаптеров. Если установлена модель 351, используйте адаптеры 20 мм. Если установлена модель 551, используйте адаптеры 25 мм.
- 5** Скручивающим движением наденьте конец вакуумной линии, идущий от спиральной части, на адаптер.
- 6** Прикрепите адаптер к расположенному сверху главному отверстию Y-образного соединителя. Прикрепите адаптер к Y-образному соединителю с помощью зажима соединителя.
- 7** Распределите средство Loctite 411 вокруг выступа на одном из оставшихся адаптеров.
- 8** Скручивающим движением наденьте оставшуюся часть вакуумной линии на адаптер.
- 9** Подключите вакуумную линию к источнику вакуума.
- 10** Прикрепите адаптер к расположенному снизу отверстию Y-образного соединителя. Прикрепите адаптер к Y-образному соединителю с помощью зажима соединителя.
- 11** Наденьте трубку слюноотсоса на адаптер 9 мм.
- 12** Прикрепите адаптер трубки слюноотсоса к боковому отверстию Y-образного соединителя. Прикрепите адаптер к Y-образному соединителю с помощью зажима соединителя.



Подготовка и подключение трубок

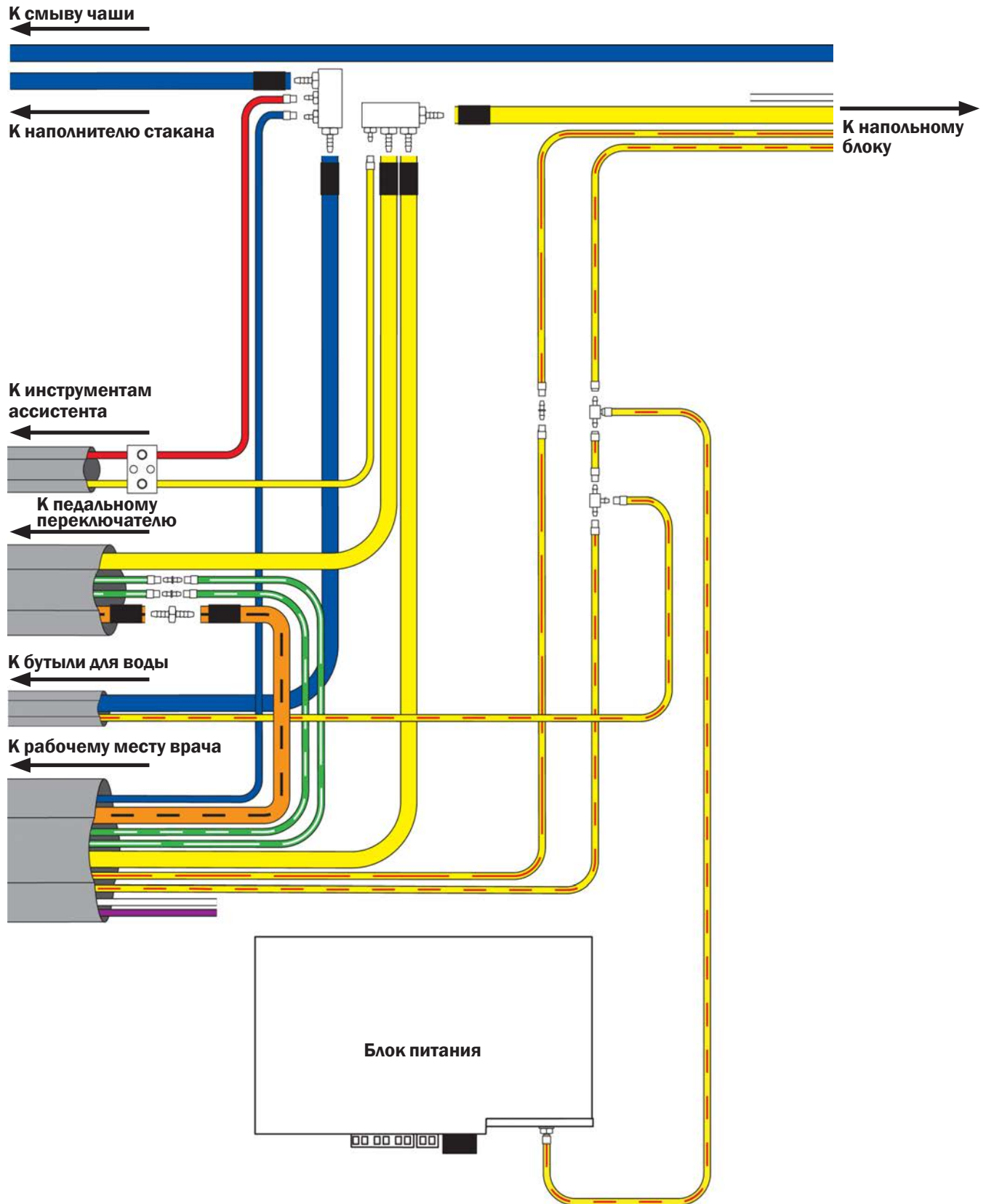
Рекомендованные инструменты

- Косые острогубцы
- Толкатель втулки

1. Удалите 1 м (3 фута) защитной оболочки со шланга бутылки для воды.
2. Подключите шланг, как показано на блок-схеме на следующей странице.



ПРИМЕЧАНИЕ. При установке водяного коллектора обязательно подключитесь к бородке на его конце во избежание застаивания воды в водяном коллекторе.



Подключение коммуникаций напольной коробки

Выполните подключения для отдельной системной конфигурации.

Подключение только рабочего места врача 46

Подключение системы с несколькими модулями 47

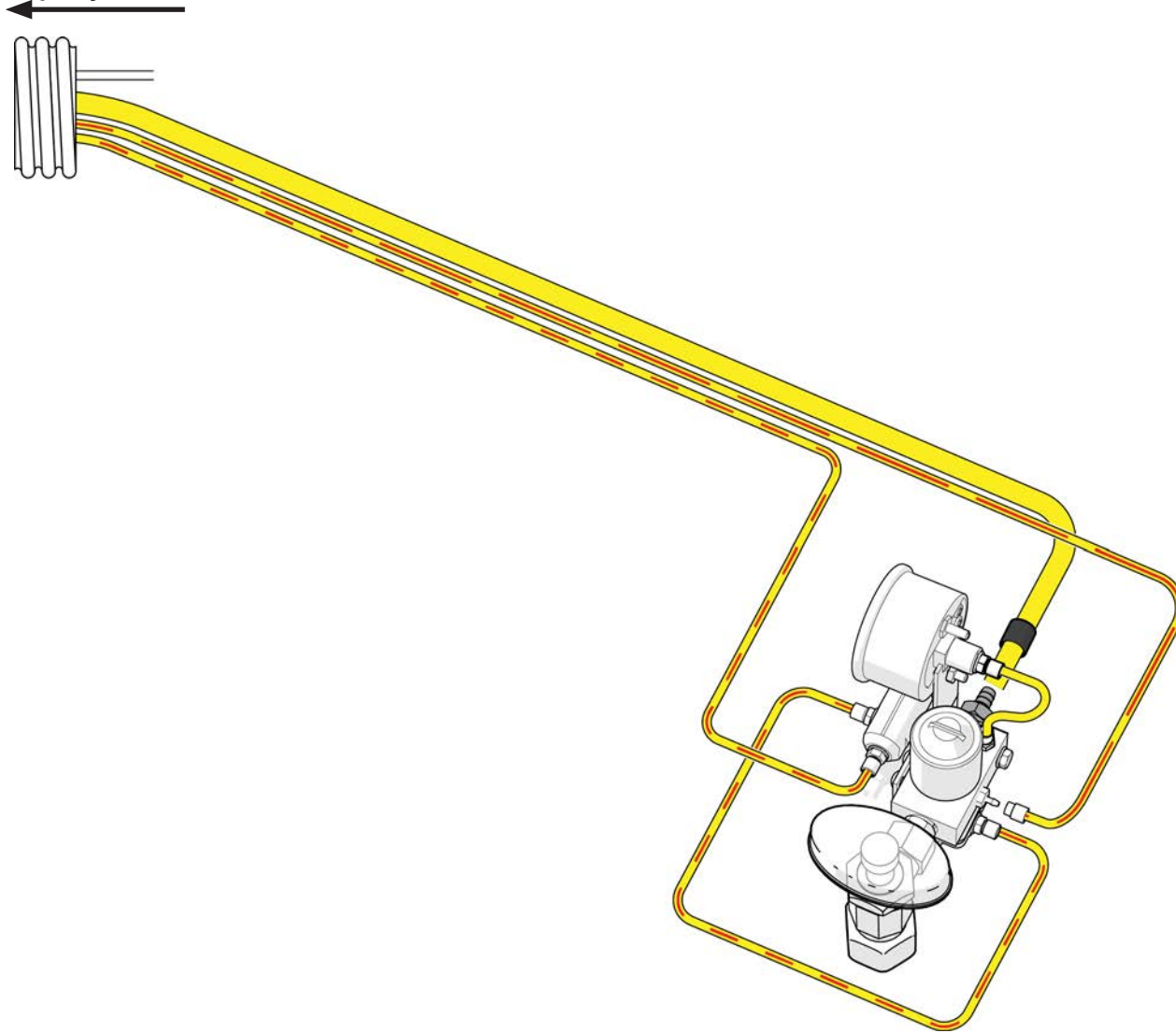
Подключение только рабочего места врача

Используйте данную схему, если система не включает в себя других модулей, помимо рабочего места врача.

Рекомендованные инструменты

- Косые острогубцы
- Толкатель втулки

К креслу



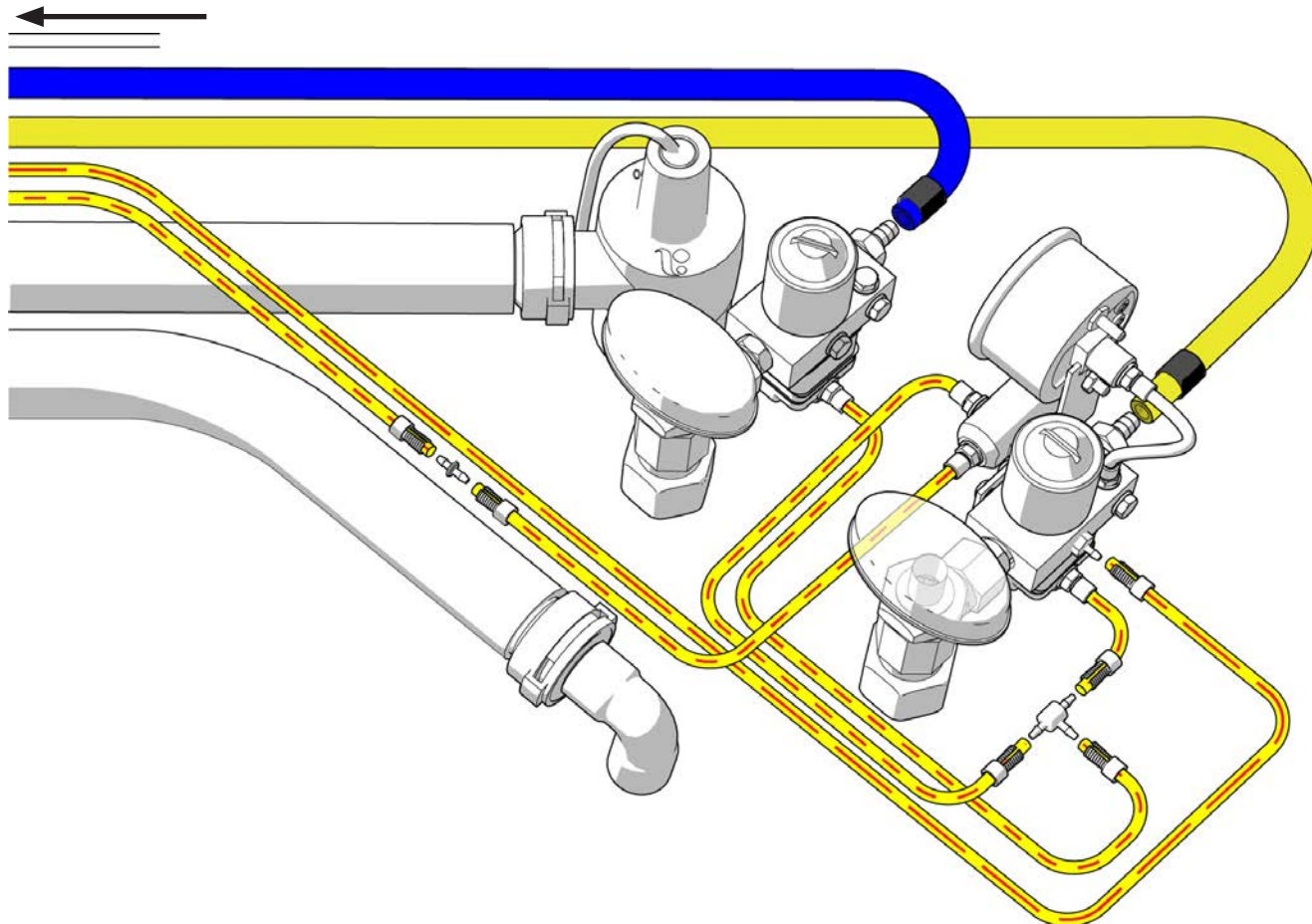
Подключение системы с несколькими модулями

Используйте данную схему, если система включает в себя другие модули, помимо рабочего места врача.

Рекомендованные инструменты

- Косые острогубцы
- Толкатель втулки

К креслу



Установка влагоотделителя (дополнительного)

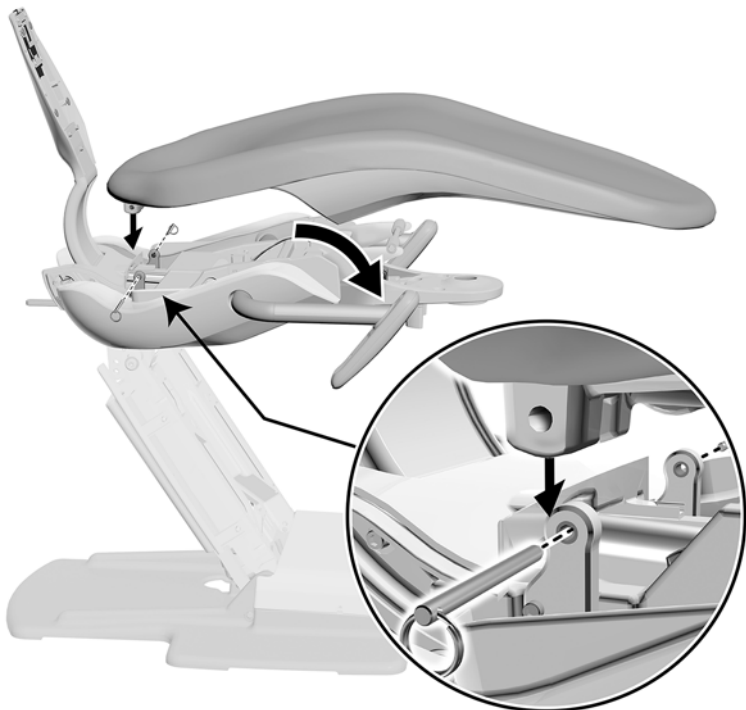
Для установки влагоотделителя следуйте прилагаемым к комплекту влагоотделителя инструкциям.

Установка обивки

Обивка стоматологического кресла A-dec 411 включает в себя сиденье, спинку и двухшарнирный подголовник.



Установка обивки сидения



- 1** Поднимите кресло.
- 2** Сдвиньте подлокотники вперед.
- 3** Извлеките боковые крышки.
- 4** Выровняйте отверстия в обивке сиденья с отверстиями в раме кресла.
- 5** Вставьте защелки через обивку сиденья и раму кресла так, чтобы кольца касались сиденья.
- 6** Снова установите боковые крышки.

Установка обивки спинки



- 1** Верните кресло в исходное положение и опустите его.
- 2** Расположите пазы в обивке спинки над крепежными стойками спинки.
- 3** Надавливайте, пока верхняя часть обивки спинки не выровняется со спинкой кресла.

Установка обивки подголовника

Стопорное кольцо и рычаг высвобождения подголовника используются с креслом A-dec 411. Обивка подголовника устанавливается аналогичным способом для обоих стилей.

Рекомендованные инструменты

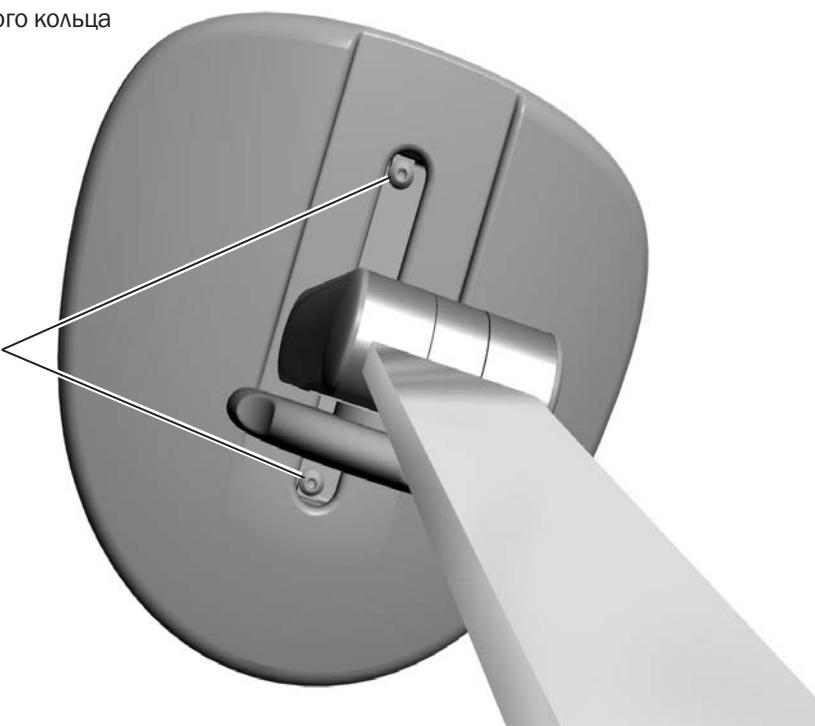
- **Стопорное кольцо:** шестигранный ключ на 1/8 дюйма.
- **Рычаг высвобождения:** шестигранный ключ на 7/64 дюйма.

Задача 1

Изображение стопорного кольца подголовника

1 Совместите отверстия в обивке подголовника с отверстиями в его крышке.

2 Вставьте и затяните крепежные винты.



Задача 2

Выдвигающийся стержень



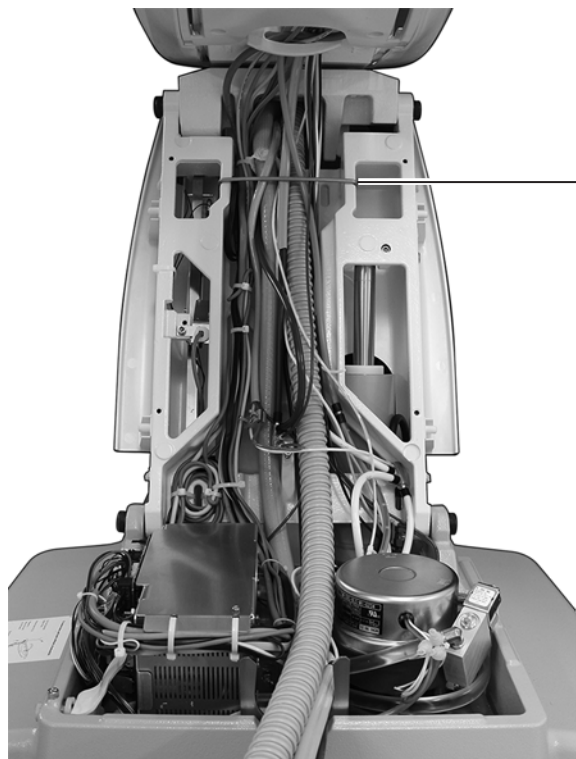
1 Вставьте в отверстие наверху обивки спинки выдвигающийся стержень и протолкните его.

Подготовка и настройка системы

Закрепление проводов и трубок

Рекомендованный инструмент

- Косые острогубцы



- 1** Установите ручку. Она поставляется в наборе напольной коробки.



Петля



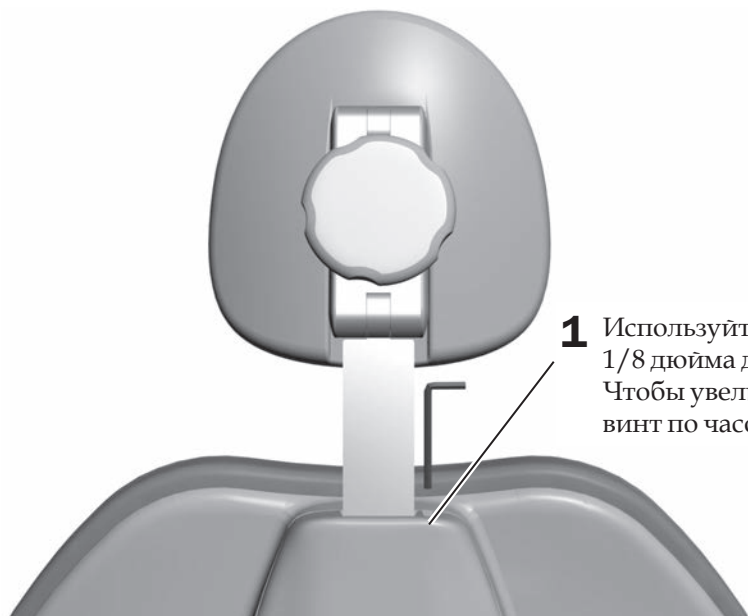
ВНИМАНИЕ! Не крепите трубки к подъемному кронштейну. Трубка должна свободно перемещаться во время движения кресла.

- 2** Используйте кабельные стяжки для аккуратного скрепления трубок и проводов.

Регулировка натяжения выдвигающегося стержня

Рекомендованный инструмент

- Шестигранный ключ на 1/8 дюйма

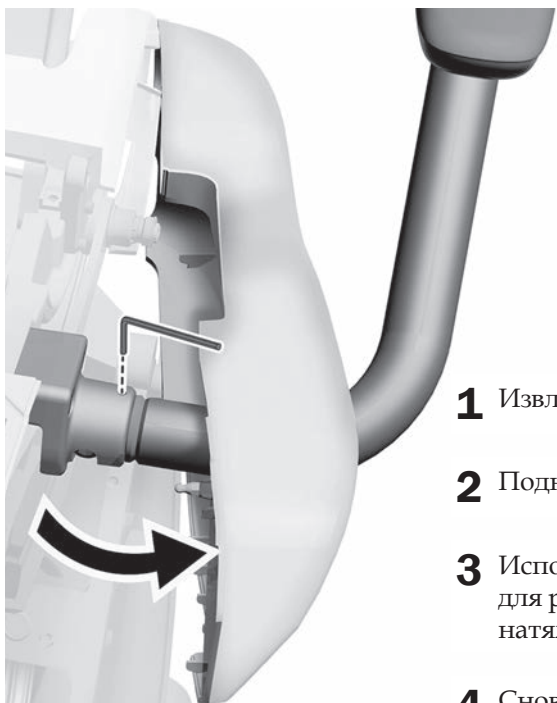


- 1** Используйте шестигранный ключ на 1/8 дюйма для регулировки натяжения. Чтобы увеличить натяжение, поворачивайте винт по часовой стрелке.

Регулировка натяжения фиксации подлокотника

Рекомендованный инструмент

- Шестигранный ключ на 5/32 дюйма



- 1** Извлеките боковую крышку.
- 2** Поднимите обивку сиденья.
- 3** Используйте шестигранный ключ на 5/32 дюйма для регулировки натяжения. Чтобы увеличить натяжение, поворачивайте винт по часовой стрелке.
- 4** Снова установите боковую крышку.

Регулировка натяжения фиксатора кресла

Рекомендованный инструмент

- Шестигранный ключ на 7/64 дюйма



- 1 Потяните поворотный тормоз вправо.



ПРИМЕЧАНИЕ. Если кресло снабжено задним блоком крепления, поверните кресло для доступа к регулировочному винту.

- 2 Используйте шестигранный ключ на 7/64 дюйма для регулировки натяжения. Чтобы увеличить натяжение, поворачивайте винт по часовой стрелке. Небольшая регулировка значительно увеличивает или уменьшает натяжение.

Установка бутылки для воды



ПРЕДУПРЕЖДЕНИЕ. Не прикасайтесь к таблетке A-dec ICX® для очистки воды голыми руками. Более подробную информацию см. в инструкции по применению, которая прилагается к таблеткам ICX (№ по каталогу 86.0613.00).

- 1 Соблюдая инструкции к таблетке ICX для очистки воды, поместите таблетку ICX (№ по каталогу 90.1065.00) в бутылку для воды.



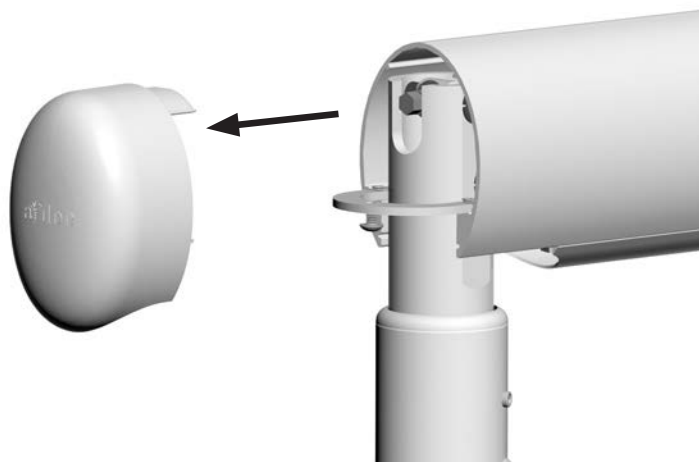
- 2 Наполните бутылку водой.
- 3 Нанесите на кольцевое уплотнение резервуара силиконовую смазку A-dec.
- 4 Вставьте водяной бачок в резервуар и поверните его вправо.

Регулировка гибкого манипулятора рабочего места врача с пружинным усилением

Рекомендованные инструменты

- Шестигранный ключ на 1/8 дюйма
- Муфта и храповик на 5/16 дюйма

Задача 1



- 1** Переключите главный тумблер в положение «Включено».
- 2** Загрузите модуль управления для нормальной работы, прикрепив наконечники и установив лоток в держатель лотка.
- 3** Расположите модуль управления таким образом, чтобы гибкий держатель был выровнен.
- 4** С помощью шестигранного ключа на 1/8 дюйма снимите самую дальнюю от модуля управления торцевую крышку.
- 5** Переключите главный тумблер в положение «Выключено».

Задача 2



- 1** С помощью муфты и храповика на 5/16 дюйма отрегулируйте стержень натяжения пружины гибкого держателя так, чтобы модуль управления плавно поднимался при переводе главного тумблера в положение «Выключено».

Если модуль управления смещается вверх, поворачивайте стержень против часовой стрелки.

Если модуль управления смещается вниз, поворачивайте стержень по часовой стрелке.

Регулировка усилия при вращении гибкого держателя рабочего места врача

При смещении гибкого держателя рабочего места врача отрегулируйте усилие вращения гибкого держателя, выполнив следующие действия.

Рекомендованный инструмент

- Шестигранный ключ на 1/8 дюйма



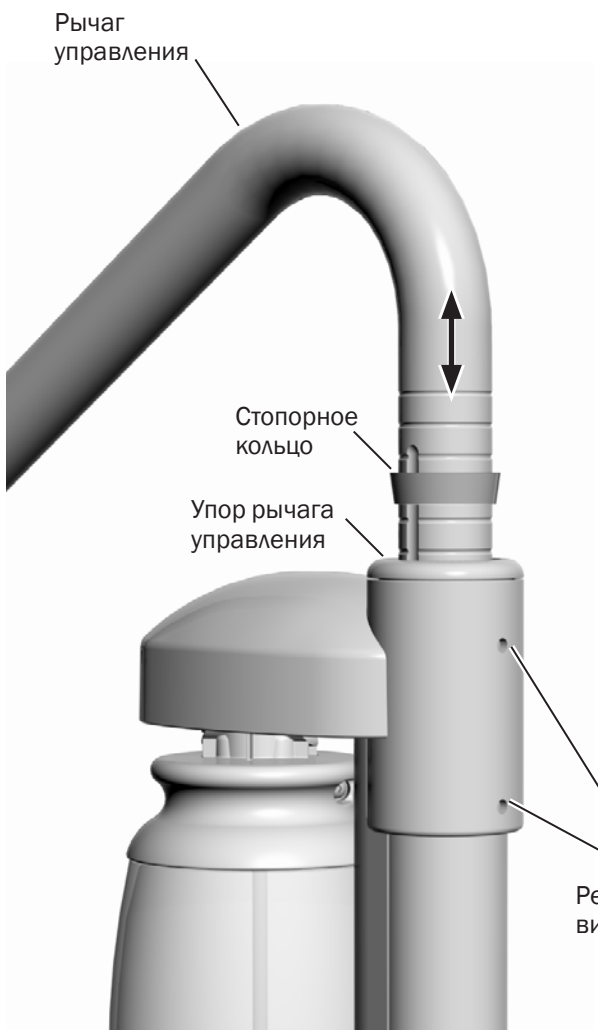
- 1** Нагрузите модуль управления как для обычной работы.
- 2** Отрегулируйте натяжение поворачиванием верхнего винта. Чтобы увеличить натяжение, поворачивайте винт по часовой стрелке.

Регулировка высоты модуля управления

Проверьте высоту рабочего места врача с ручной регулировкой высоты. Если ее необходимо отрегулировать, используйте следующую процедуру.

Рекомендованный инструмент

- Шестигранный ключ на 3/32 дюйма



ВНИМАНИЕ! Не поднимайте рычаг управления выше чем на 13 см. В противном случае штифт ограничителя вращения может упасть в нижнюю стойку и, чтобы достать штифт ограничителя вращения, вам потребуется снять жесткий держатель.

- 1** Поднимите рычаг управления.
- 2** Переместите стопорное кольцо в паз нужной высоты.



ПРИМЕЧАНИЕ. Диапазон регулировки высоты рычага управления составляет 127 мм (5 дюймов).

- 3** Опустите рычаг управления и стопорное кольцо в упор рычага управления.
- 4** Если рычаг управления сложно поднять или повернуть или он вращается слишком свободно, ослабьте или затяните два регулировочных винта натяжения шестигранным ключом.

Установка винта ограничителя вращения гибкого манипулятора рабочего места врача

Рекомендованный инструмент

- Шестигранный ключ на 1/8 дюйма

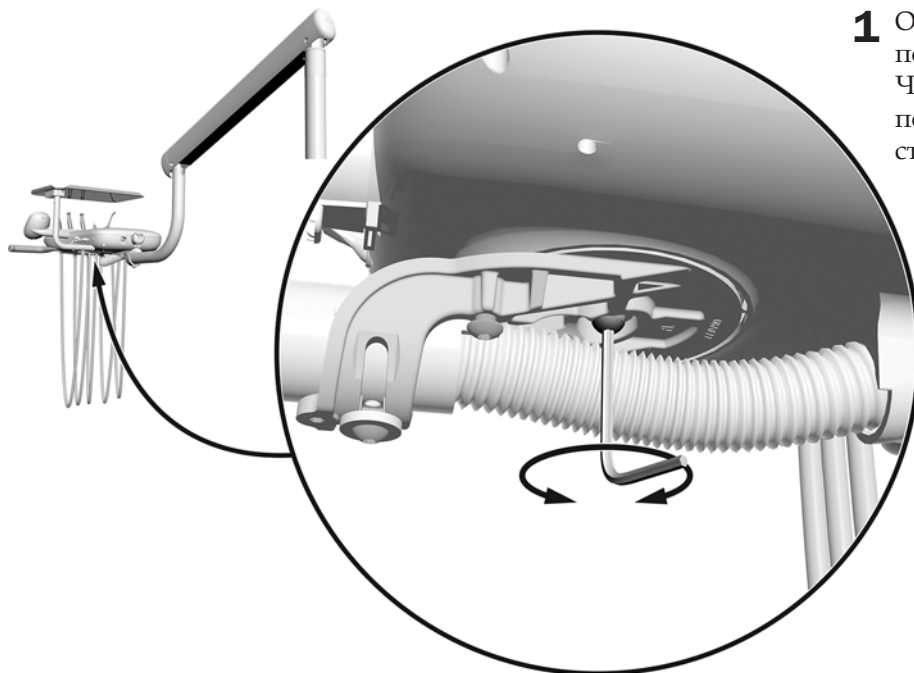
- 1** Установите винт с полукруглой головкой 10-32 x 1/2 дюйма в нижнем отверстии. Затяните по всей высоте.



Регулировка усилия при вращении модуля управления

Рекомендованный инструмент

- Шестигранный ключ на 5/32 дюйма



- 1** Отрегулируйте натяжение поворачиванием винта. Чтобы увеличить натяжение, поворачивайте винт по часовой стрелке.

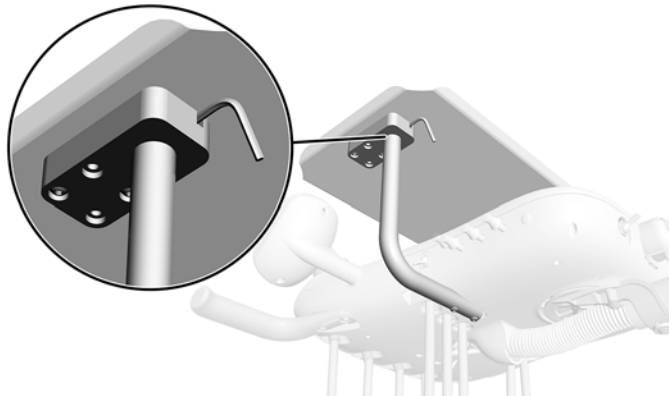
Регулировка усилия при вращении столика

Рекомендованный инструмент

- Шестигранный ключ на 1/8 дюйма

Модуль управления Traditional (с нижней подачей наконечников)

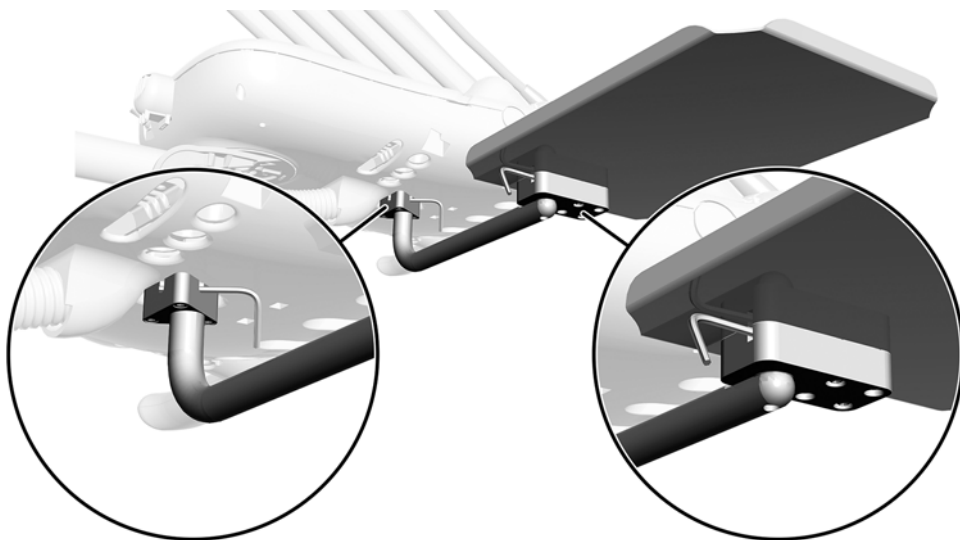
- 1** Вставьте шестигранный ключ в монтажный кронштейн. При необходимости поворачивайте держатель или рычаг до тех пор, пока ключ не войдет в монтажный кронштейн полностью.
- 2** Для регулировки натяжения поворачивайте столик. Чтобы увеличить натяжение, поворачивайте винт по часовой стрелке.



Модуль управления Continental (с верхней подачей наконечников)

Модули управления Continental (с верхней подачей наконечников) могут регулироваться в двух местах.

- 1** Вставьте шестигранный ключ в монтажный кронштейн. При необходимости поворачивайте держатель или рычаг до тех пор, пока ключ не войдет в монтажный кронштейн полностью.
- 2** Для регулировки натяжения поворачивайте столик. Чтобы увеличить натяжение, поворачивайте винт по часовой стрелке.



Регулировка напряжения источника света для освещения ротовой полости

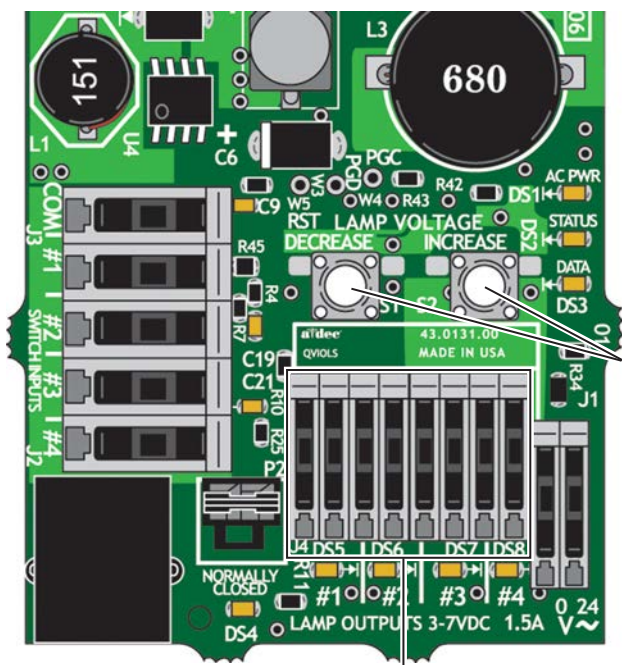
Рекомендованные инструменты

- Шестигранный ключ на 7/64 дюйма
- Вольтметр



ВНИМАНИЕ! Схемные платы чувствительны к статическому электричеству. Во избежание электростатического разряда (ESD) необходимо соблюдать меры предосторожности, прикасаясь к схемной плате или осуществляя подключения от схемной платы и (или) к ней. Схемные платы должны устанавливаться только электриком или квалифицированным обслуживающим персоналом.

1. При помощи шестигранного ключа на 7/64 дюйма снимите заднюю крышку модуля управления.
2. Настройте вольтметр на измерение постоянного тока и расположите датчики на выходных клеммах источника света, относящихся к регулируемому наконечнику.



Используйте эти кнопки для регулировки напряжения

Выходные клеммы источника света для освещения ротовой полости

3. Поднимите наконечник из держателя и включите свет.
4. Для регулировки напряжения в соответствии с таблицей 1 на стр. 60 используйте кнопки позади клеммы.



ВНИМАНИЕ! Значения, приведенные в следующей таблице, действительны только для оптоволоконного кабеля с проводами 26 AWG, нагрузкой 750 мА и рекомендованными 3,2 В пост. тока в лампе. Для оптоволоконного кабеля с проводами 26 AWG и другими характеристиками воспользуйтесь формулой $T = (Z \times 0,006 \times Y) + X$, где:

T = напряжение на плате с зажимами (В пост. тока);

X = необходимое напряжение на лампе (В пост. тока);

Y = расчетная сила тока на лампе/при нагрузке (в амперах);

Z = длина провода 26 AWG (в дюймах) от платы с зажимами до лампы.

Для устройств с другим калибром провода, отличающимся от 26 AWG, обратитесь в отдел сервисного обслуживания клиентов компании A-dec.

Таблица 1. Таблица длины и напряжения для A-dec | W&H, Bien Air или других ламп с номинальным напряжением 3,2 В

| Длина провода в трубке A-dec | | Напряжение на плате с зажимами в результате рекомендованных 3,2 В на лампе | Длина провода в трубке A-dec | | Напряжение на плате с зажимами в результате рекомендованных 3,2 В на лампе |
|------------------------------|--------|--|------------------------------|--------|--|
| (см) | (дюйм) | В пост. тока $\pm 0,02$ | (см) | (дюйм) | В пост. тока $\pm 0,02$ |
| 122 | 48 | 3,40 | 274 | 108 | 3,69 |
| 137 | 54 | 3,43 | 290 | 114 | 3,72 |
| 152 | 60 | 3,46 | 305 | 120 | 3,75 |
| 168 | 66 | 3,49 | 320 | 126 | 3,78 |
| 183 | 72 | 3,52 | 335 | 132 | 3,81 |
| 198 | 78 | 3,55 | 351 | 138 | 3,84 |
| 213 | 84 | 3,58 | 366 | 144 | 3,87 |
| 229 | 90 | 3,61 | 381 | 150 | 3,90 |
| 244 | 96 | 3,64 | 396 | 156 | 3,93 |
| 259 | 102 | 3,67 | | | |

Регулировка давления воздуха системы привода наконечника

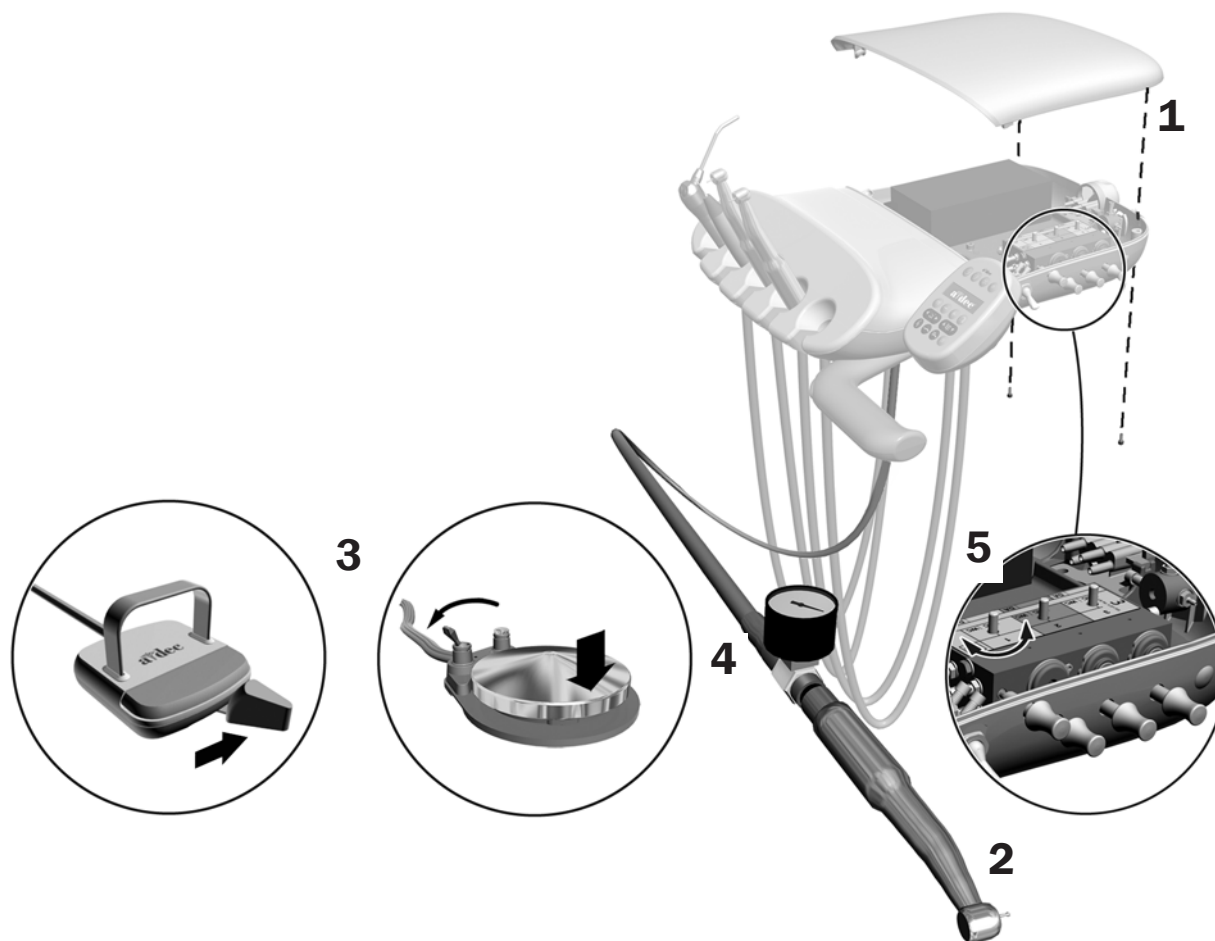
Рекомендованный инструмент

- Шестигранный ключ на 7/64 дюйма



ПРИМЕЧАНИЕ. Для точного измерения давления воздуха системы привода используйте манометр, прикрепленный к шлангу наконечника. Один бар равен 14,5 фунта/кв. дюйм.

1. С помощью шестигранного ключа извлеките винты крышки модуля управления. Снимите крышку и разместите внутри прибора элементы контроля давления воздуха системы привода.
2. Извлеките наконечник бормашины из держателя и выдвиньте вперед трубку.
3. Выполните одно из следующих действий.
 - На педальном переключателе в виде диска: переведите тумблер в положение «Сушка» (в направлении от синей точки) и нажмите на диск ногой.
 - На педальном переключателе с рычагом: переместите рычаг до упора вправо.
4. Во время работы наконечника проверьте показания манометра наконечника.
5. Отрегулируйте давление воздуха системы привода в соответствии с предоставленными производителем техническими характеристиками. Поверните ручку по часовой стрелке, чтобы уменьшить давление.

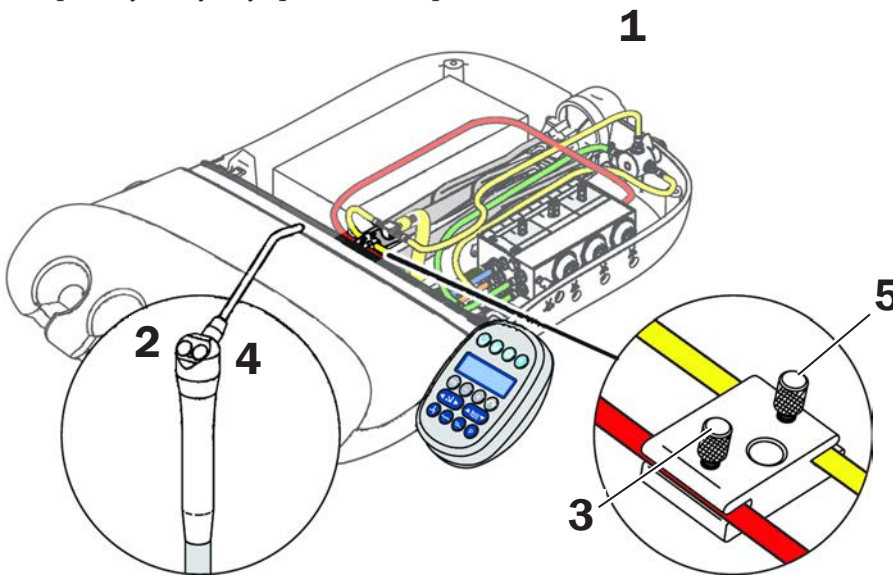


Регулировка пистолета врача

Рекомендованный инструмент

- Шестигранный ключ на 7/64 дюйма

1. Снимите заднюю крышку модуля управления.
2. Нажмите кнопку подачи воды.
3. Для регулирования потока воды затяните или ослабьте винт.
4. Нажмите обе кнопки.
5. Путем затягивания или ослабления винта настройте воздушный поток до состояния мелкодисперсного тумана.
6. Если рабочее место врача относится к системам Traditional (нижняя подача), установите заднюю крышку модуля управления обратно.

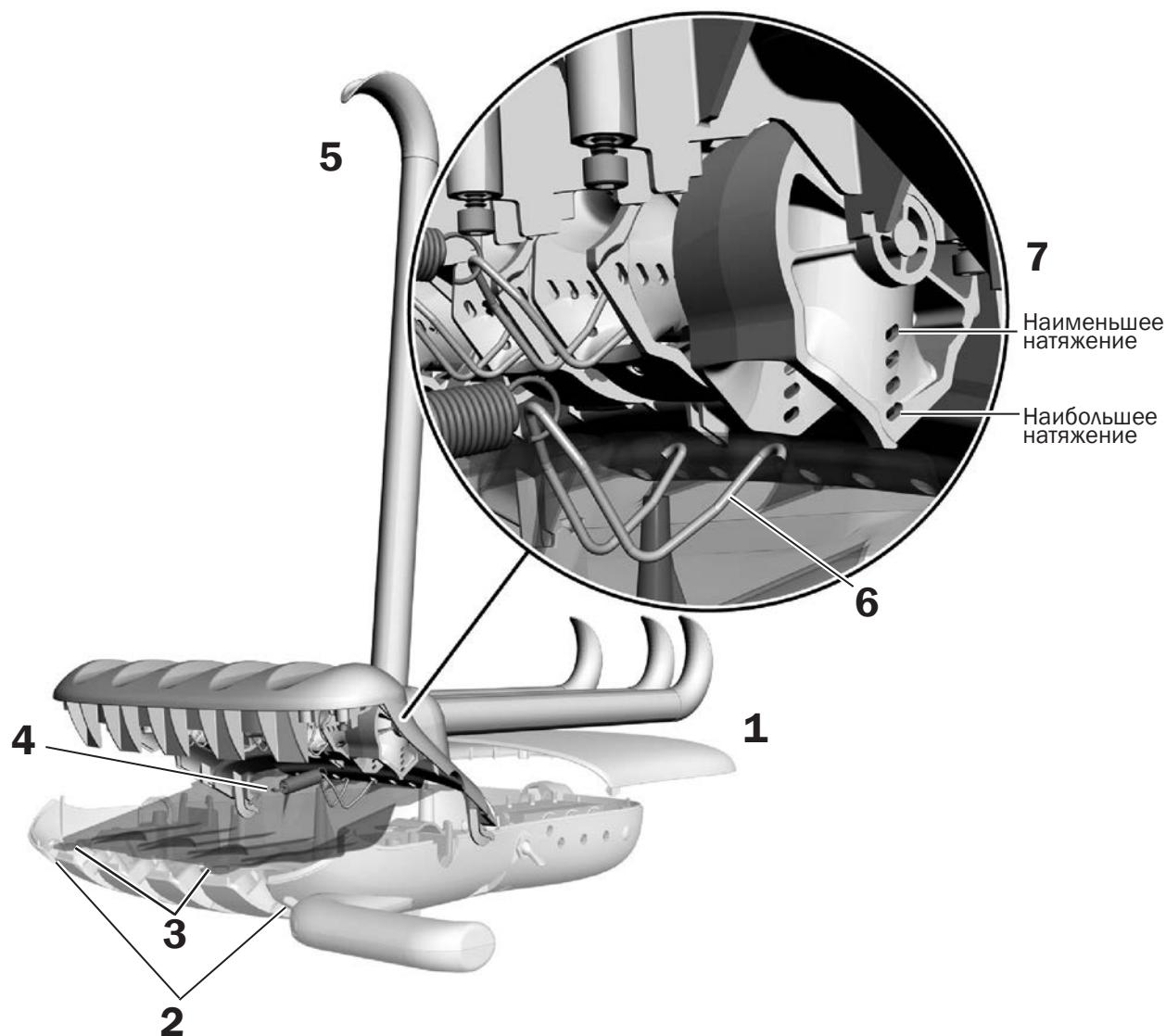


Настройка натяжения крючка системы Continental (с верхней подачей наконечников)

Рекомендованный инструмент

- Шестигранный ключ на 7/64 дюйма

1. Снимите заднюю крышку модуля управления.
2. Открутите два винта, удерживающих переднюю крышку модуля управления, и поднимите крышку.
3. Вытяните две лапки наверху защитного экрана, затем снимите экран.
4. Снимите пружину с передней крышки.
5. Потяните крючок вперед.
6. Для снятия ручки с модуля управления сожмите ее с боков так, чтобы концы вышли из отверстий рамы.
7. Вставьте концы ручки в отверстия, соответствующие желаемому натяжению, затем верните пружину на место.
8. Повторите шаги 4–7 для каждого из крючков.
9. Установите заднюю крышку модуля управления обратно.

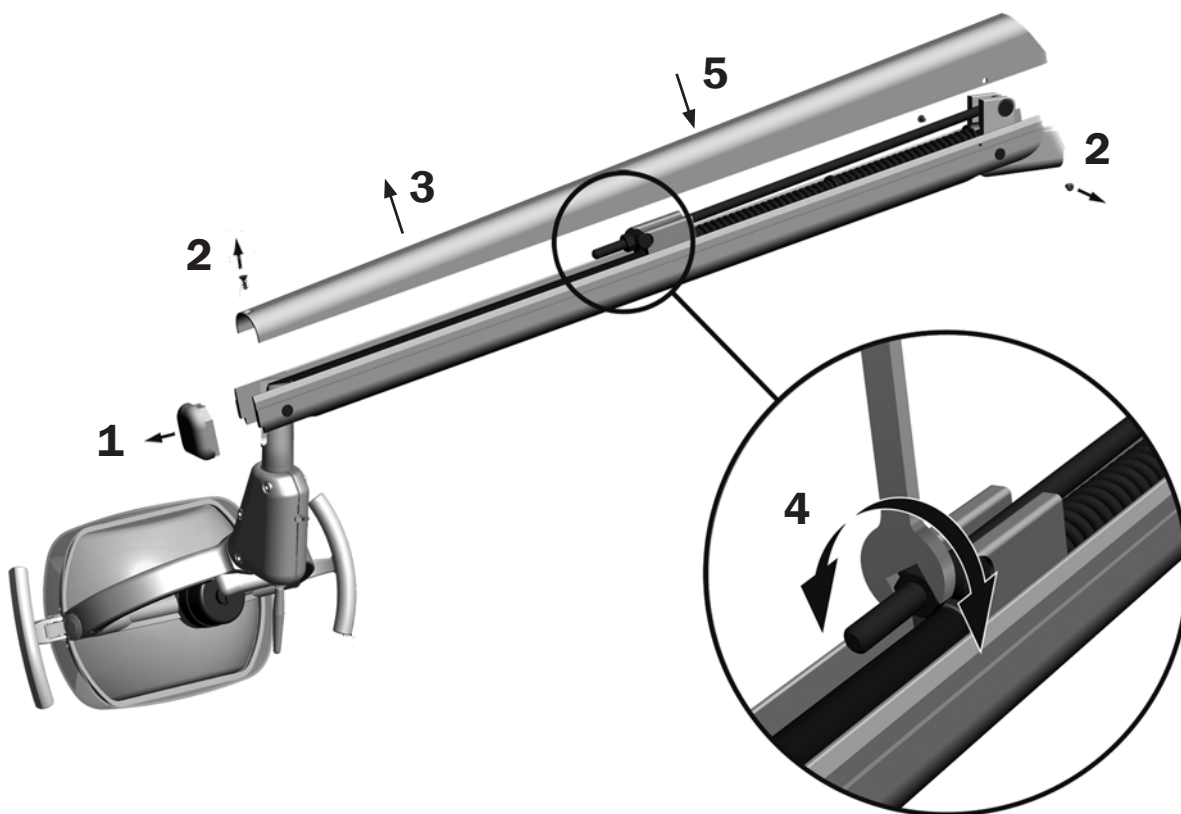


Регулировка противовеса гибкого держателя стоматологического светильника

Рекомендованные инструменты

- Крестовая отвертка
- Шестигранный ключ на 5/16 дюйма
- Комбинированный ключ на 1/2 дюйма

1. Снимите торцевую крышку.
2. Выкрутите три винта, удерживающие крышку.
3. Снимите крышку.
4. Отрегулируйте гайку на конце пружины.
 - Если стоматологический светильник смещается вверх, поверните гайку против часовой стрелки.
 - Если светильник смещается вниз, поверните гайку по часовой стрелке.
5. Установите крышку обратно на гибкий манипулятор (но не закрепляйте на месте), проверьте надежность фиксации лампы.
6. Повторяйте шаги 4–5 до устранения смещения лампы.



ПРИМЕЧАНИЕ. Дополнительный комплект ограничителя перемещения (№ по каталогу: 90.1044.00) может устанавливаться для ограничения движения гибкого держателя вверх и вниз.

Регулировка натяжения жесткого держателя

Рекомендованные инструменты

- Муфта и храповики на 15/16 дюйма (2)

Подвигайте стоматологический светильник в нескольких направлениях и проверьте, чтобы жесткий держатель не смещался при изменении положения светильника. Если жесткий держатель смещается, выполните данную процедуру, чтобы минимизировать вероятность непреднамеренного движения держателя.

- 1** Установите стоматологический светильник в рабочее положение.



- 2** Затяните нижнюю гайку.

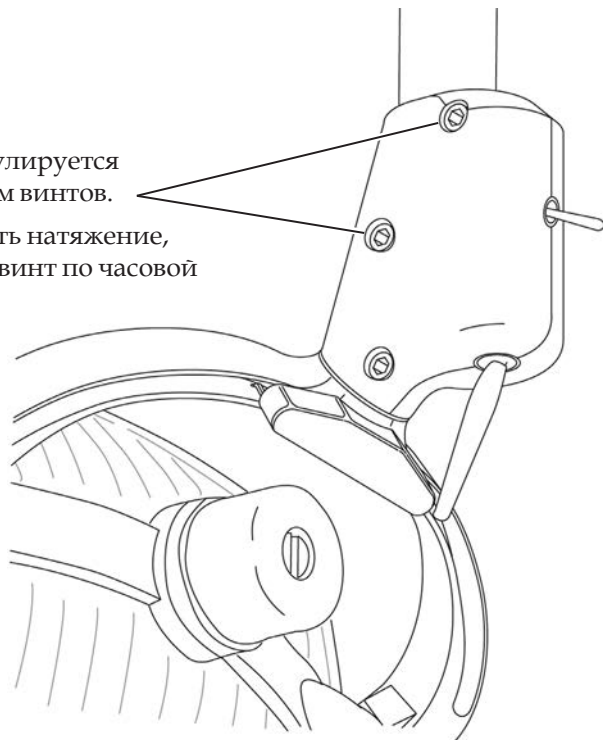
Регулировка стоматологического светильника A-dec 572

Регулировка горизонтального вращения

Рекомендованный инструмент

- Шестигранный ключ на 5/32 дюйма

- 1** Натяжение регулируется поворачиванием винтов. Чтобы увеличить натяжение, поворачивайте винт по часовой стрелке.

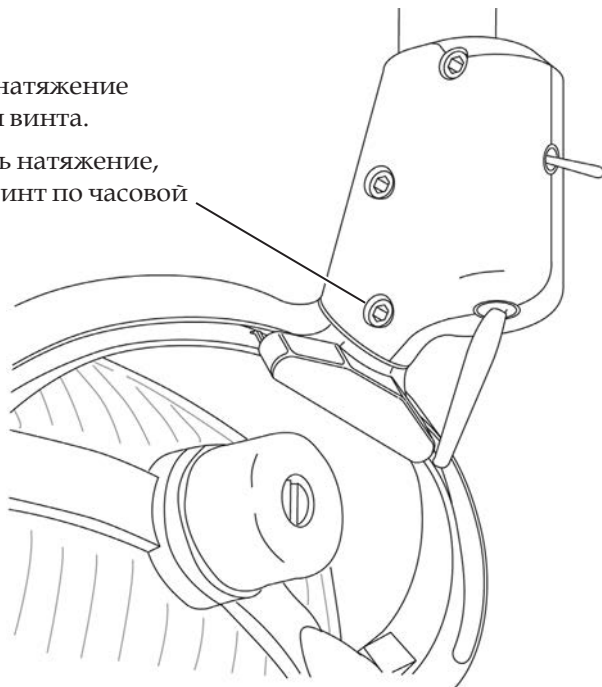


Регулировка диагонального вращения

Рекомендованный инструмент

- Шестигранный ключ на 5/32 дюйма

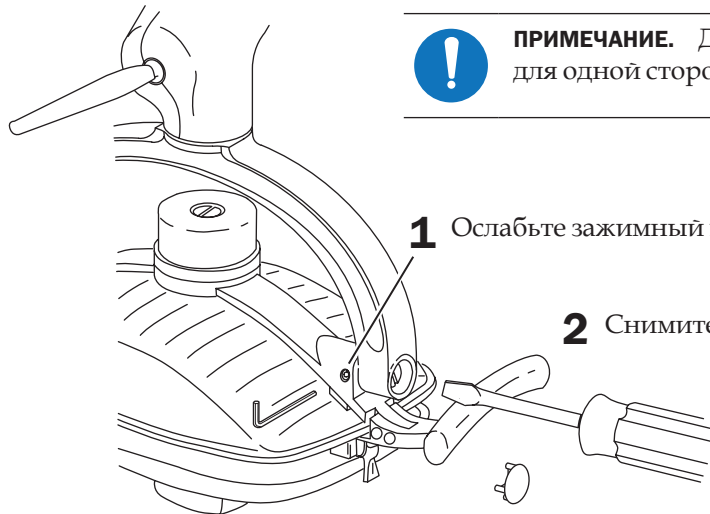
- 1** Отрегулируйте натяжение поворачиванием винта.
Чтобы увеличить натяжение, поворачивайте винт по часовой стрелке.



Регулировка вертикального вращения

Рекомендованные инструменты

- Шестигранный ключ на 5/64 дюйма
- Стандартная отвертка



ПРИМЕЧАНИЕ. Данная регулировка должна выполняться только для одной стороны корпуса светильника.

- 1** Ослабьте зажимный винт.

- 2** Снимите заглушку шарнира светильника.

- 3** Отрегулируйте натяжение поворачиванием винта.
Чтобы увеличить натяжение, поворачивайте винт по часовой стрелке.

Выравнивание системы подачи

Рекомендованные инструменты

- Шестигранный ключ на 5/32 дюйма
- Уровень

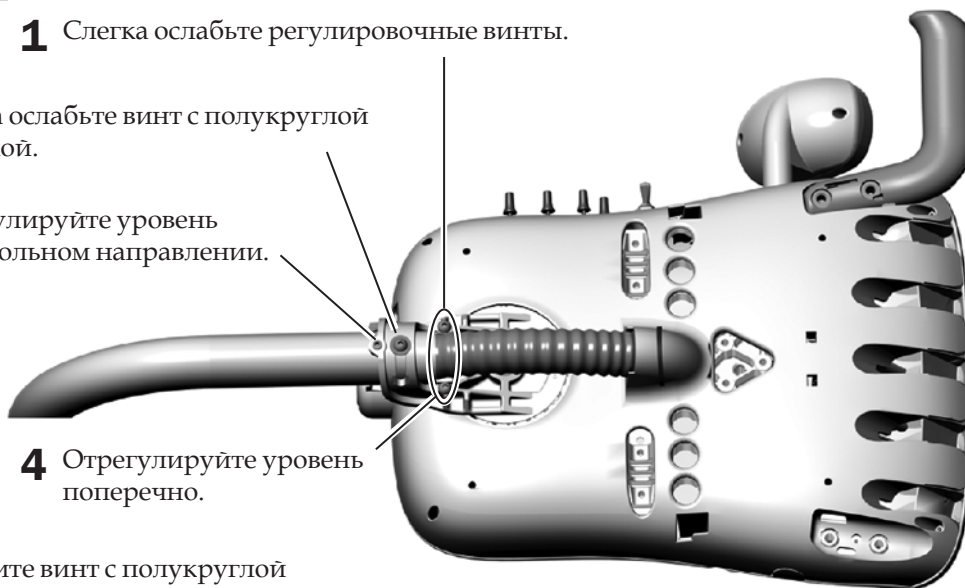
Задача 1



- 1** Переместите модуль управления в привычное рабочее положение и поверните его в направлении от гибкого держателя.
- 2** Установите уровень на держатель кюветы или на верхнюю часть модуля управления.

Задача 2

- 1** Слегка ослабьте регулировочные винты.
- 2** Слегка ослабьте винт с полукруглой головкой.
- 3** Отрегулируйте уровень в продольном направлении.
- 4** Отрегулируйте уровень поперечно.
- 5** Затяните винт с полукруглой головкой.

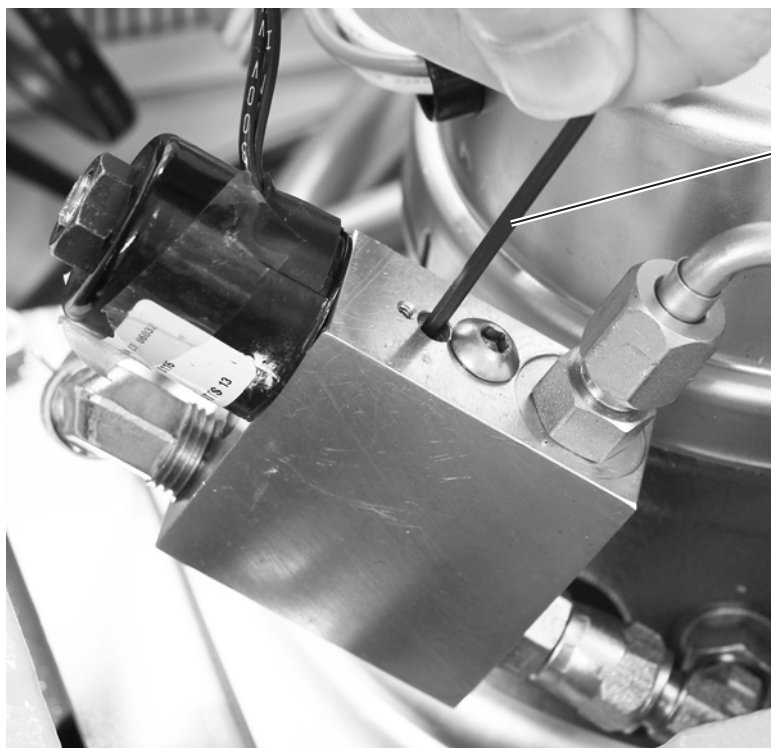


Регулировка скорости опускания кресла

Рекомендованный инструмент

- Шестигранный ключ на 3/32 дюйма

Измените скорость опускания кресла, отрегулировав ручку управления потоком на гидравлическом коллекторе.



- 1** Чтобы повернуть ручку управления потоком, используйте шестигранный ключ.
- 2** Поворачивайте установочный винт, чтобы отрегулировать скорость опускания кресла. Чтобы уменьшить скорость, поворачивайте винт по часовой стрелке.



ПРИМЕЧАНИЕ. Если скорость опускания кресла настроена на слишком низкое значение (если для полного опускания базы кресла требуется более 45 секунд), возможна блокировка запрограммированных положений по времени, в результате чего кресло может работать неисправно.

Настройки сенсорной панели

Настройки стоматологического кресла и светильника

Сенсорная панель используется для программирования часто используемых настроек системы. В таблице 2 перечислены предустановленные положения кресла.

Программирование положений кресла

Для программирования кнопок Entry/Exit (Вход/выход), Treatment 1 (Лечение 1) и Treatment 2 (Лечение 2) сделайте следующее.

1. Переместите кресло в нужное положение.
2. Нажмите и отпустите **P**, при этом раздастся звуковой сигнал режима программирования.
3. Нажмите программируемую кнопку. Тройной звуковой сигнал подтвердит задание программы.

Индивидуальная настройка кнопки X-ray/Rinse (Рентген/промывание)

Кнопка X-ray/Rinse (Рентген/промывание) может быть запрограммирована на рентген/промывание или другую задаваемую предустановленную функцию (Treatment 3 [Лечение 3]). Для изменения функции сделайте следующее.

1. Нажмите и удерживайте кнопки **P** и **X-ray/Rinse** одновременно в течение трех секунд.
 - Однократный звуковой сигнал подтвердит, что кнопка запрограммирована на выполнение функции Treatment 3 (Лечение 3).
 - Три звуковыми сигналами система подтвердит, что кнопка была запрограммирована для перемещения в положение для проведения рентгенографии/полоскания (кнопка работает как переключатель между положением для проведения рентгенографии/полоскания и предыдущим положением).

2. Запрограммируйте предустановленное положение согласно инструкциям предыдущего раздела «Программирование положений кресла».



ПОДСКАЗКА. При изменении положения X-ray/Rinse (Рентген/полоскание) на другое предустановленное положение клавиша работает аналогично клавишам 1 и 2.

Рисунок 1. Типовая и улучшенная сенсорные панели



ПРИМЕЧАНИЕ. Символы на сенсорной панели являются собственностью компании A-dec Inc.

Таблица 2. Предустановленные положения кресла

| Кнопка | Описание положения |
|--------|--|
| | Положение Entry/Exit (Вход/выход): автоматически перемещает кресло в заданное положение и выключает стоматологический светильник. |
| | Treatment 1 (Лечение 1): автоматически опускает базу и спинку кресла и отключает стоматологический светильник. |
| | Treatment 2 (Лечение 2) (только типовая сенсорная панель): автоматически перемещает основание и спинку кресла в заданное положение и включает стоматологический светильник. |
| | Положение X-ray/Rinse (Рентген/полоскание): обеспечивает автоматическое переключение между положением X-ray/Rinse (Рентген/полоскание) и текущим положением кресла. При установке кресла в положение X-ray/Rinse (Рентген/полоскание) стоматологический светильник выключится и снова включится при возвращении в предыдущее положение. |



ПРИМЕЧАНИЕ. Чтобы установить кресло в каком-либо положении, нажмите кнопку этого положения кресла на педальном переключателе или сенсорной панели.

Контроль наполнения чаши и ополаскивание

Кнопка наполнения стакана регулирует поток воды из бутылки для воды в стакан. Кнопка смыва чаши подает воду для ополаскивания чаши плевательницы. Предустановленную продолжительность работы функций см. в таблице 3.

Для изменения времени наполнения стакана и смыва чаши сделайте следующее.

1. Нажмите и отпустите .

Однократный звуковой сигнал свидетельствует о том, что режим программирования включен.



ПРИМЕЧАНИЕ. В режим программирования чаши плевательницы также можно войти, если нажать и удерживать обе расположенные возле слива плевательницы кнопки Cupfill (Наполнение) и Bowl Rinse (Смыв чаши). Однократный звуковой сигнал свидетельствует о том, что режим программирования включен.





2. Нажмите и удерживайте кнопки Cupfill (Наполнение)  или Bowl Rinse (Смыв чаши)  в течение нужного времени.
3. Отпустите кнопку. Трехкратный звуковой сигнал подтверждает настройку.


Таблица 3. Предустановки наполнения и смыва чаши


| Кнопка | Описание |
|---|--|
|  | <p>Кнопка наполнения стакана: регулирует поток воды из бутылки с водой в стакан.</p> <ul style="list-style-type: none"> • Нажмите на кнопку наполнения чаши для установки времени. В соответствии с заводской предустановкой наполнение происходит за 2,5 секунды. • Нажмите и удерживайте кнопку наполнения чаши для перехода в ручной режим. |
|  | <p>Кнопка смыва чаши: подает воду в чашу плевательницы.</p> <ul style="list-style-type: none"> • Нажмите кнопку смыва чаши для установки времени. Заданная производителем продолжительность составляет 30 секунд. • Нажмите и удерживайте кнопку смыва чаши для перехода в ручной режим. • Нажмите кнопку смыва чаши дважды в течение двух секунд, чтобы смыв осуществлялся в непрерывном режиме. Для выхода из режима непрерывной работы нажмите кнопку один раз. |


Стоматологический светильник

Расположенная на сенсорной панели клавиша светильника предназначена для его включения и отключения.



Галогеновые стоматологические



светильники: нажмите  для переключения между высоким и комбинированным или средним и комбинированным режимами освещения. Когда стоматологический светильник работает в комбинированном режиме, индикатор мигает.



Светодиодный стоматологический светильник: нажмите и отпустите , чтобы выбрать требуемый режим освещения. Когда светильник работает в режиме защиты от полимеризации, индикатор мигает.

Для отключения стоматологического светильника удерживайте кнопку  в течение одной секунды.

Функция автоматического включения/выключения стоматологического светильника

При использовании запрограммированного положения кресла светильник включается, когда кресло переходит в рабочее положение. Для автоматического выключения стоматологического светильника нажмите  или .


Для отключения функции автоматического освещения нажмите и удерживайте кнопки  и  одновременно в течение трех секунд. Однократный звуковой сигнал подтвердит отключение функции автоматического освещения.

Для повторного включения функции автоматического освещения нажмите и удерживайте клавиши  и  одновременно в течение трех секунд. Трехкратный звуковой сигнал подтвердит включение функции автоматического освещения.



ПОДСКАЗКА. При изменении положения X-ray / Rinse (Рентген / Полоскание) на другое предустановленное положение функция автоматического освещения стоматологическим светильником работает аналогично кнопкам Treatment 1 (Лечение 1) и Treatment 2 (Лечение 2).

Таблица 4. Кнопка стоматологического светильника

| Кнопка | Описание |
|---|--|
|  | Кнопка стоматологического светильника: обеспечивает переключение между режимами интенсивности освещения. Нажмите кнопку для включения светильника; для его отключения нажмите и удерживайте эту кнопку. |

Настройка сенсорной панели специалистами по обслуживанию

Улучшенная сенсорная панель позволяет специалистам производить настройку наконечников и сенсорной панели в соответствии с пожеланиями пользователей.

Навигация с помощью сенсорной панели










В режиме наладки клавиши положения кресла выполняют роль клавиш навигации. Для навигации на экране настройки используйте кнопки «Вперед» (▶), «Назад» (◀) и  или .

Рисунок 2. Пример экрана настройки улучшенной сенсорной панели A-dec 300



Настройка держателя

Вы можете задать настройки наконечников для каждого держателя в отдельности. Типы наконечника: электрический, ультразвуковой, вакуумный, прочее и турбина. Для настройки держателей наконечников сделайте следующее.

1. В основном меню улучшенной сенсорной панели нажмите и удерживайте кнопки  и  одновременно в течение трех секунд; затем нажмите ▶ для начала установки.
2. В меню **System Setup** (Настройка системы) нажмите  или  для выбора пункта **Handpieces** (Наконечники), затем нажмите ▶.
3. В меню **Handpiece Setup** (Настройка наконечников) нажмите  или  для выбора пункта **Holder Setup** (Настройка держателей) и нажмите ▶.
4. Снимите нужный наконечник с держателя.
5. В меню **Holder Setup** (Настройка держателей) нажмите  или  для выбора типа наконечника.
6. Нажмите ▶. Трехкратный звуковой сигнал подтверждает окончание настройки наконечника.
7. Верните наконечник на держатель.
8. Повторите шаги 4–7 для установки каждого наконечника.
9. По окончании настройки наконечников нажимайте ◀ до появления логотипа A-dec.

Настройка источника света



















ПРИМЕЧАНИЕ. С помощью улучшенной сенсорной панели A-dec 300 можно установить несколько настроек источников света для освещения ротовой полости, если установлен четырехвольтовый источник света для освещения ротовой полости (QVIOLS) или контроллер электромотора со встроенным элементом управления IOLS.

Доступны следующие настройки.

- **On When Selected:** определяет, должен ли источник включаться или оставаться отключенным при снятии наконечника с держателя.
- **Auto Off Delay:** определяет, как долго источник может оставаться включенным после того, как отпущен педальный переключатель. При повторном использовании подачи воздуха время снова обнуляется.
- **On in Endo:** определяет, включен ли источник света для освещения ротовой полости в эндодонтическом режиме. Большинство эндодонтических наконечников не имеют световодов, поэтому для уменьшения выделения тепла и продления срока службы лампы рекомендуется выбрать положение Off (Выкл.).














Настройка источника света.

1. В основном меню улучшенной сенсорной панели нажмите и удерживайте кнопки  и  одновременно в течение трех секунд; затем нажмите  для начала установки.
2. В меню **System Setup** (Настройка системы) нажмите  или  для выбора пункта **Handpieces** (Наконечники), затем нажмите .
3. В меню **Handpiece Setup** (Настройка наконечников) нажмите  или  для выбора пункта **Intraoral Lt Source** (Источник света для освещения ротовой полости) и нажмите .
4. Снимите нужный наконечник с держателя.
5. В меню **Light Source Setup** (Настройка источника света) нажмите  или  для отображения нужных настроек и нажмите .
6. Выберите настройки наконечника нажатием кнопки  или , перемещаясь между меню при помощи кнопки . По завершении установки вы услышите трехкратный звуковой сигнал.
7. Повторите шаги 5 и 6 для каждой настройки.
8. Верните наконечник на держатель.
9. Повторите шаги 3–8 для настройки каждого наконечника.
10. По окончании настройки наконечников нажимайте  до появления логотипа A-dec.

Настройка ультразвукового наконечника

Укажите, следует ли включить цветовую кодировку наконечников ультразвуковых инструментов.

Для настройки ультразвука сделайте следующее.

1. В основном меню улучшенной сенсорной панели нажмите и удерживайте кнопки  и  одновременно в течение трех секунд; затем нажмите  для начала установки.
2. В меню **System Setup** (Настройка системы) нажмите  или  для выбора пункта **Handpieces** (Наконечники), затем нажмите .
3. В меню **Handpiece Setup** (Настройка наконечников) нажмите  или  для выбора пункта **Ultrasonic Setup** (Настройка ультразвукового наконечника) и нажмите .
4. Нажмите  или , чтобы отобразить **On** (Вкл.) или **Off** (Выкл.), затем нажмите . Трехкратный звуковой сигнал подтверждает настройку.
5. Нажимайте  до появления логотипа A-dec.

Настройка электрических функций

Вы можете изменять отображаемую на экране информацию и функции электромотора. Доступны следующие настройки: Torque Units (Единицы крутящего момента), Torque Warning Beep (Предупреждающий о крутящем моменте гудок), Auto Reverse Beep (Гудок автореверса) и Auto Mode (Автоматический режим). Информацию о каждой настройке см. в таблице 6 на стр. 78.

Для выбора опции электромотора сделайте следующее.

1. В основном меню улучшенной сенсорной панели нажмите и удерживайте кнопки **m** и **e** одновременно в течение трех секунд; затем нажмите **▶** для начала установки.
2. В меню **System Setup** (Настройка системы) нажмите **−** или **+** для выбора пункта **Handpieces** (Наконечники), затем нажмите **▶**.
3. В меню **Handpiece Setup** (Настройка наконечников) нажмите **−** или **+** для выбора пункта **Electric Setup** (Настройка электрических функций) и нажмите **▶**.
4. В меню **Electric Setup** (Настройка электрических функций) нажмите **−** или **+** для отображения нужной настройки и нажмите **▶**, чтобы выбрать эту настройку.
5. Выберите варианты настройки нажатием кнопки **−** или **+**, перемещаясь между меню при помощи кнопки **▶**. По завершении установки вы услышите трехкратный звуковой сигнал.
6. Повторите шаги 4 и 5 для каждой настройки.
7. По окончании настройки нажимайте **◀** до появления логотипа A-dec.

Настройка сенсорной панели

Меню настройки сенсорной панели служит для изменения контрастности экрана сенсорной панели, а также для выбора опции отображения справочных сообщений.

Для настройки сенсорной панели сделайте следующее.

1. В основном меню улучшенной сенсорной панели нажмите и удерживайте кнопки **m** и **e** одновременно в течение трех секунд; затем нажмите **▶** для начала установки.
2. В меню **System Setup** (Настройка системы) нажмите **−** или **+** для выбора пункта **Touchpad** (Сенсорная панель), затем нажмите **▶** для начала установки.
3. В меню **Touchpad Setup** (Настройка сенсорной панели) нажмите **−** или **+** для выбора пункта **Contrast Adjust** (Регулировка контрастности) или **Help Messages** (Справочные сообщения).
 - **Contrast Adjust:** нажмите **−** или **+**, чтобы отрегулировать контраст. Нажмите **▶** для сохранения настройки; трехкратный звуковой сигнал подтверждает настройку.
 - **Help Messages:** нажмите **−** или **+**, чтобы включить (**On**) или отключить (**Off**) справочные сообщения. Нажмите **▶** для сохранения настройки; трехкратный звуковой сигнал подтверждает настройку.
4. По окончании настройки нажимайте **◀** до появления логотипа A-dec.



ПРИМЕЧАНИЕ. Список справочных сообщений см. в документе *Нормативная информация, технические характеристики и гарантия* (№ по каталогу: 86.0221.10) в библиотеке документов на веб-сайте www.a-dec.com.

Управление работой электрических наконечников

Наконечники можно запрограммировать для работы в стандартном или эндодонтическом режиме.

- **Стандартный режим:** к наконечникам подводится полный вращающий момент.
- **Эндодонтический режим:** при наличии поддерживающего режим эндодонтии контроллера электромотора вы можете запрограммировать наконечники для работы в этом режиме. Режим эндодонтии позволяет управлять значениями крутящего момента и скорости.

Программирование электрических наконечников в стандартном режиме

Улучшенная сенсорная панель позволяет сохранять в памяти настройки конкретного числа оборотов в минуту. Программирование настроек наконечника

1. Снимите наконечники с держателя.
2. Если на экране сенсорной панели не отображается стандартный режим, нажмите **e**.
3. Чтобы настроить число оборотов в минуту (rpm), нажмите **-** или **+**. Значения числа оборотов в минуту отображаются на экране (см. рисунок 3).
4. Для сохранения настройки в памяти нажмите **p**. Вы услышите однократный звуковой сигнал.
5. Выберите нужную настройку памяти (от m1 до m4). Для переключения между настройками памяти нажимайте **m**.
6. После выбора нужного положения нажмите **p**. Трехкратный звуковой сигнал подтверждает настройку.

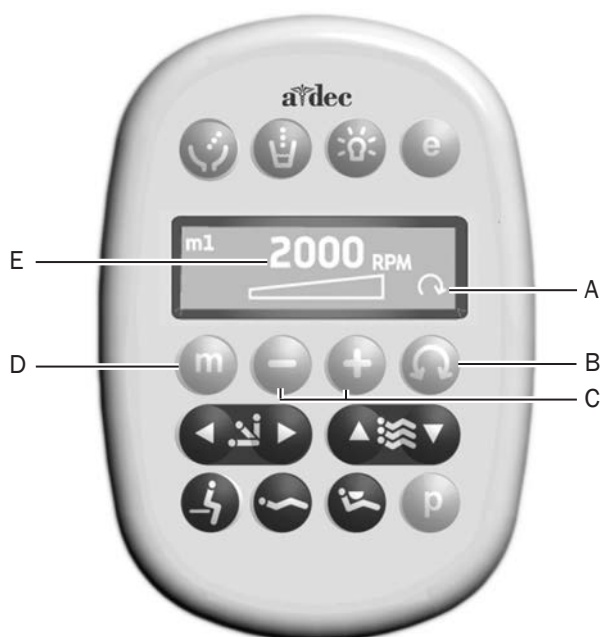
Кнопка Forward/Reverse (Вперед/назад)

Кнопка Forward/Reverse (Вперед/назад) позволяет изменить направление движения электромотора. По умолчанию система переключается в режим прямого направления вращения при возврате двигателя в держатель или при выключении питания (см. рисунок 3). При обратном ходе постоянно мигает индикатор движения Forward/Reverse (Вперед/назад).

Таблица 5. Предустановки электромотора (стандартный режим)

| Настройки запоминания | Предустановленная скорость |
|-----------------------|----------------------------|
| m1 | 2000 об/мин |
| m2 | 10000 об/мин |
| m3 | 20000 об/мин |
| m4 | 36000 об/мин |

Рисунок 3. Экран сенсорной панели в стандартном режиме



| Деталь | Описание |
|--------|--|
| A | Индикатор Forward/Reverse (Вперед/назад) (на рисунке показано движение вперед) |
| B | Кнопка Forward/Reverse (Вперед/назад) |
| C | Кнопки «Минус» и «Плюс» |
| D | Кнопка памяти |
| E | Число об/мин |

Программирование электрических наконечников в эндодонтическом (Endo) режиме

Кроме регулировок скорости вращения наконечника в эндодонтическом режиме работы имеется возможность изменять количество установок в зависимости от конкретного напильника и требуемого режима работы наконечника. Установки отображаются символами на экране сенсорной панели.



ПРИМЕЧАНИЕ. Для получения подробной информации в отношении максимальной скорости и максимального крутящего момента для конкретного напильника обратитесь к производителю напильника.

Рисунок 4. Экран сенсорной панели в режиме эндодонтии



Программирование настроек наконечника

1. Снимите наконечники с держателя.
2. Если запись об эндодонтическом режиме не отображается на экране сенсорной панели, нажмите **e**.
3. Чтобы изменить настройки режима Endodontics (Эндодонтический), нажмите **-** или **+**. На экране сенсорной панели отображается белый символ с треугольником влево.
4. С помощью кнопок изменения положения кресла можно перемещаться между установками в окне сенсорной панели.
5. Чтобы изменить установки требуемым образом, нажмите кнопку **-** или **+**.
6. Чтобы установить в памяти ограничение скорости и крутящего момента, а также необходимое передаточное число, нажмите **p**. Вы услышите однократный звуковой сигнал.
7. Выберите нужную настройку памяти (от m1 до m4). Для переключения между настройками памяти нажимайте **m**.
8. После выбора нужного положения нажмите **p**. Трехкратный звуковой сигнал подтверждает настройку.

| Деталь | Описание | Деталь | Описание |
|--------|---------------------------------------|--------|--|
| A | Кнопка режима эндодонтии | G | Кнопка «Минус» |
| B | Индикатор «Вперед/назад» | H | Кнопка памяти |
| C | Индикатор автоматического режима | J | Индикатор значения крутящего момента |
| D | Кнопка Forward/Reverse (Вперед/назад) | K | Настройка частоты вращения наконечника |
| E | Кнопка «Плюс» | L | Индикатор скорости напильника |
| F | Кнопка программирования | M | Индикатор настройки памяти |

В таблице 6 перечислены и описаны значки экрана сенсорной панели в режиме эндодонтии.

Таблица 6. Символы эндодонтического режима на экране сенсорной панели

| Значок | Значение | Описание |
|--------|---|---|
| | Скорость | Установка ограничителя скорости насадки. За дополнительной информацией обратитесь к производителю насадки. |
| | Крутящий момент | Установка ограничителя крутящего момента насадки. За дополнительной информацией обратитесь к производителю насадки. |
| | Единицы крутящего момента | Переключение между Н·см (ньютон-сантиметрами) и г·см (грамм-сантиметрами). Регулировка данной настройки на одном наконечнике изменяет настройки всех наконечников. Примечание. 1 Н·см = 102 г·см. |
| | Коэффициент | Установка коэффициента наконечника. Для получения подробной информации обратитесь к производителю наконечника. |
| | Автоматические режимы | Регулировка данной настройки на одном наконечнике изменяет настройки всех наконечников. Индикатор автоматического режима отображается в пределах индикатора «Вперед/назад». |
| | Автоматическая остановка | По достижении напильником предела крутящего момента мотор останавливается. |
| | Автореверс | По достижении напильником крутящего момента мотор останавливается и меняет направление вращения. |
| | Автовозврат к прямому направлению вращения | Когда скорость вращения файла достигает предела крутящего момента, мотор отключается, совершает 3 оборота в обратном направлении, а затем возвращается к прямому направлению вращения. Примечание. В случае заклинивания напильника данный цикл повторяется трижды, прежде чем мотор остановится. |

Тестирование системы

После завершения установки стоматологического кресла A-dec 411 обратитесь к следующему контрольному перечню, который поможет протестировать систему, а затем свяжитесь с заказчиком.

Стоматологическое кресло

- Стоматологическое кресло надежно прикреплено к полу.
- Надлежащее функционирование кресла подразумевает исправность его подъемного механизма, а также программируемых функций, управляемых с сенсорной панели и педального переключателя.
- Подголовник работает исправно.
- Подлокотники работают исправно.

Рабочее место врача

- Наконечники работают исправно и установлены согласно предпочтениям врача.
 - Водяное, воздушное охлаждение и распыление.
 - Промывание шланга наконечника.
 - Клапаны и выключатели держателей наконечников.
 - Давление воздуха привода в наконечнике.
- Пружинный подвижный кронштейн правильно уравновешен.
- Штифт ограничителя вращения установлен и работает правильно.
- Воздушный тормоз подвижного кронштейна работает правильно.
- Высота кронштейна с ручной регулировкой и натяжение вращения установлены.
- Головной блок модуля врача выровнен по столику.
- Шарнирно-сочлененные рычаги надежно закреплены.
- Педаль управления работает исправно.

Стоматологический светильник

- Все настройки интенсивности освещения работают исправно.
- В комплект входит запасная лампа (№ по каталогу A-dec: 041.709.00).
- Отрегулировано усилие при движении гибкого манипулятора стоматологического светильника и модуля управления.

Коммуникации

- Отрегулированное воздушное давление составляет 80 psi.
- В напольной коробке нет утечек воды или воздуха.
- В шлангах и соединительных элементах нет перекручиваний, а также утечек воды или воздуха.
- Излишки трубок и проводов свернуты и хранятся вдали от подвижных частей.

Установка крышек



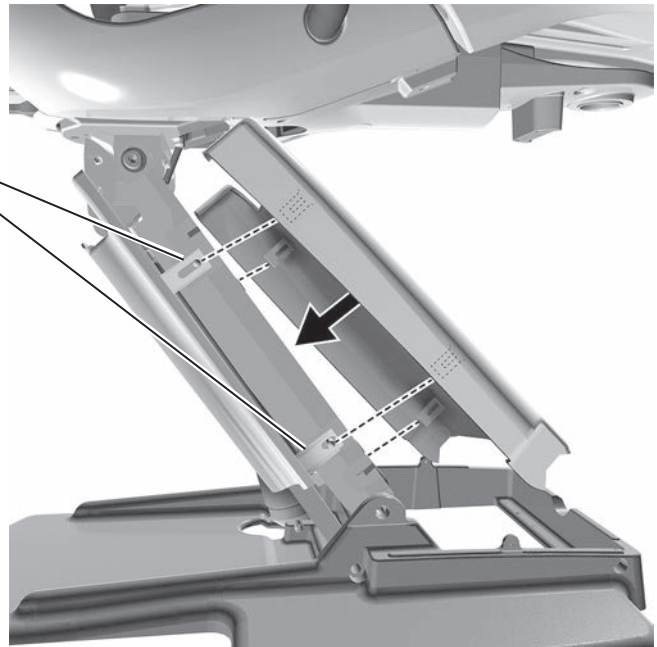
ПРИМЕЧАНИЕ. Перед установкой крышек необходимо закончить все регулировки и проверки системы.



ВНИМАНИЕ! Снимая или надевая крышки, следите за тем, чтобы не повредить проводку или трубки. Установив крышки на место, убедитесь, что они надежно закреплены.

Установка крышки подъемного кронштейна

- 1** Разместите кресло так, чтобы оно было поднято вверх наполовину.
- 2** Вставьте стойки на подъемном кронштейне в разъемы на одной стороне крышки.
- 3** Вставьте стойки в разъемы на другой стороне крышки.



Установка крышек насоса и напольной коробки

Рекомендованный инструмент

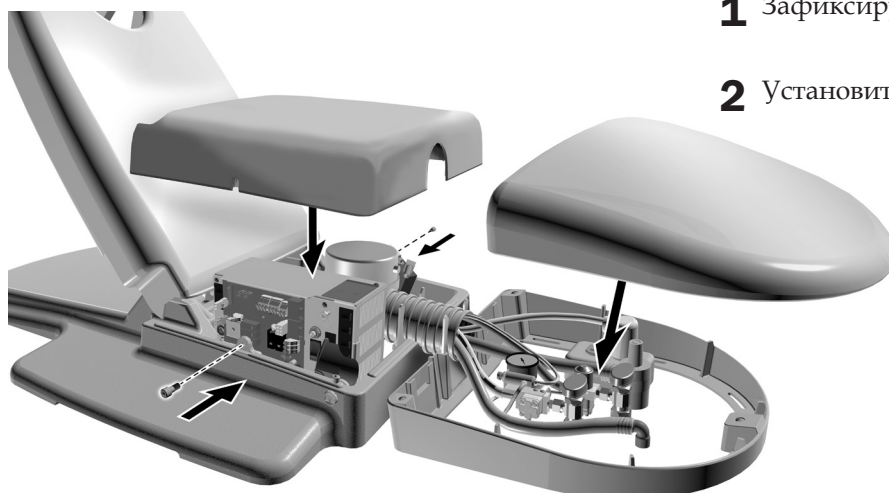
- Шестигранный ключ на 3/16 дюйма

Задача 1



- 1 Если система включает в себя напольную коробку, удалите заглушку с передней части крышки насоса.

Задача 2

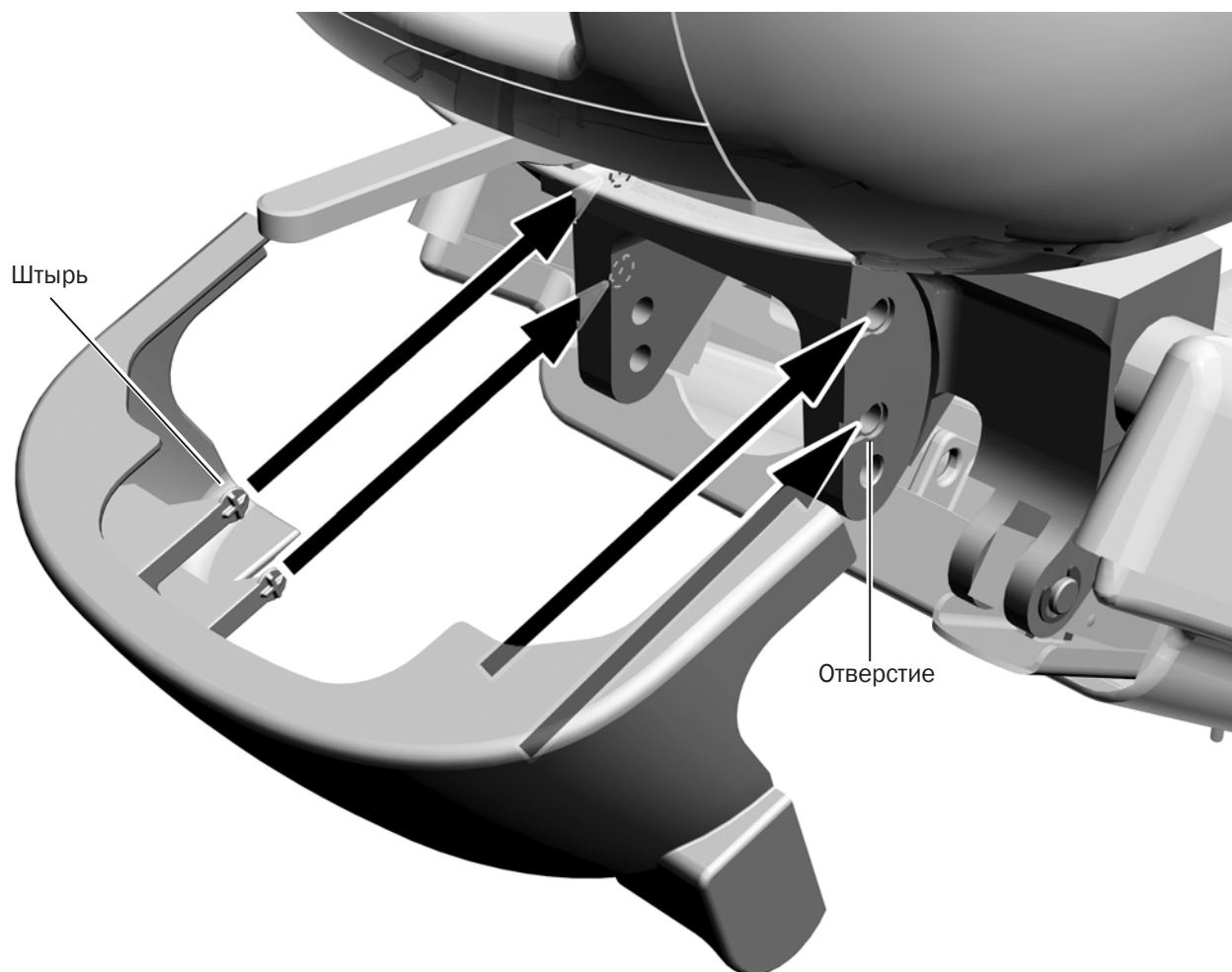


- 1 Зафиксируйте крышку насоса.
- 2 Установите и закрепите напольную коробку.

Установка крышки крепления



ПРИМЕЧАНИЕ. Не устанавливайте эту крышку, пока не будут установлены все модули. Если система включает в себя опорное звено, используйте крышку заднего крепления с прорезями, которая крепится вокруг звена.



- 1** Установите и закрепите крышку крепления. Четыре стойки помещаются в отверстия крепления.

Нормативная информация

Нормативная информация, санкционированная требованиями органов, приводится в документе *Нормативная информация, технические характеристики и гарантия* (№ по каталогу: 86.0221.10), который доступен в разделе «Библиотека документов» на веб-сайте www.a-dec.com.

Модели и версии изделий, рассматриваемые в настоящем документе

| Модели | Версии | Описание |
|---------------|--------|------------------------------|
| 332, 333, 336 | A | Рабочее место врача |
| 572 | A | Стоматологический светильник |
| 411 | A | Стоматологическое кресло |

Loctite является зарегистрированным товарным знаком корпорации Henkel Corporation.
WAGO является зарегистрированным товарным знаком корпорации WAGO Corporation.



Центральные офисы компании A-dec

2601 Crestview Drive
Newberg, OR 97132 США
Тел.: 1-800-547-1883 на территории США/Канады
Тел.: 1-503-538-7478 за пределами США/Канады
Факс: 1-503-538-0276
www.a-dec.com

Компания A-dec Inc. не дает никаких гарантий в отношении содержания данного документа, включая, помимо прочего, подразумеваемые гарантии товарного состояния и применимости для конкретных целей.