

Vis de fixation de la base pour fauteuil A-dec 300



GUIDE D'INSTALLATION

Sommaire

Introduction	1
Retrait de la garniture du fauteuil	2
Retrait des caches	2
Remplacement des vis	3
Systèmes avec embase	4
Systèmes Radius	12
Systèmes avec embase à colonne d'éclairage	17
Remplacement d'une vis cassée	24
Nivellement du système	26
Nivellement du système avec embase	26
Nivellement du système avec embase à colonne d'éclairage	26
Test du système	27
Réinstallation des caches	27
Réinstallation de la garniture	27
Informations relatives à la réglementation	28



www.a-dec.com/300Guide

中国[简体]

한국어

Česky

Polski

Français

Русский

Deutsch

Español

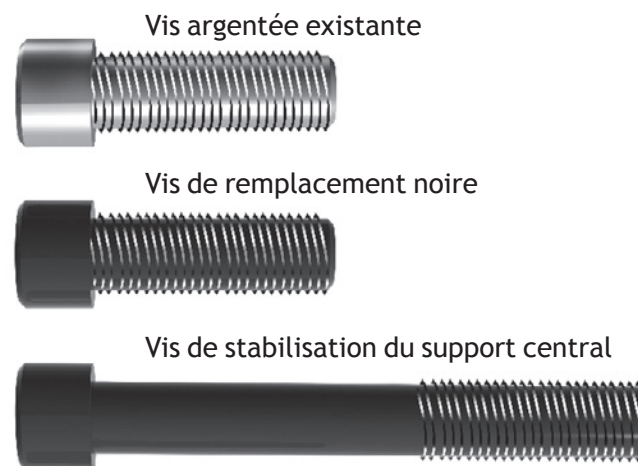
Italiano

Türkçe

日本

Introduction

Suivez les instructions fournies dans ce document pour remplacer les vis argentées par les vis noires contenues dans ce kit. Cela permettra d'assurer la stabilité du système. Ce kit comprend également une vis noire plus longue que les autres, que vous utiliserez pour stabiliser le support central lors du remplacement des vis sur ce côté du fauteuil.




AVERTISSEMENT Veillez à bien serrer toutes les nouvelles vis lorsque vous les vissez.


Retrait de la garniture du fauteuil

Tâche 1. Relevez entièrement le fauteuil.

Tâche 2. Mettez l'appareil hors tension.

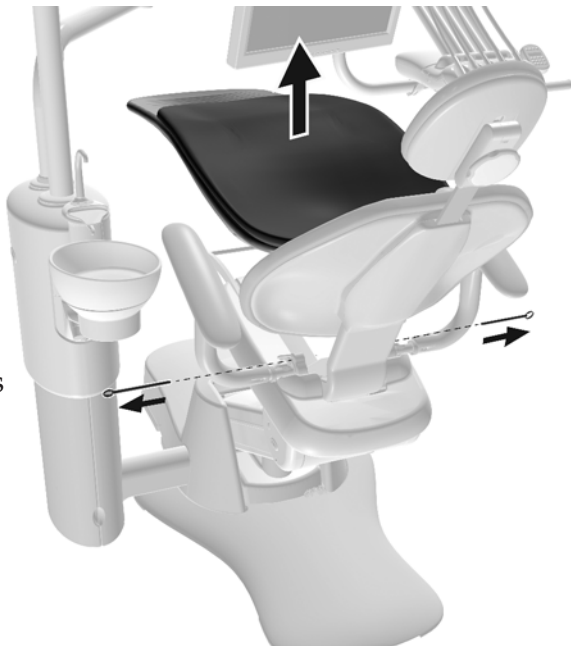
 **REMARQUE** Sur le fauteuil A-dec 300, vous devez retirer la protection du boîtier de sol pour mettre l'appareil hors tension.

 **DANGER** Commencer cette procédure sans couper l'alimentation comporte un risque de décharge électrique.

 **AVERTISSEMENT** Commencer cette procédure sans couper l'alimentation peut endommager le produit ou provoquer de graves blessures, voire entraîner la mort.

Tâche 3.

- 1 Retirez les épingles situées de chaque côté.
- 2 Retirez la garniture.

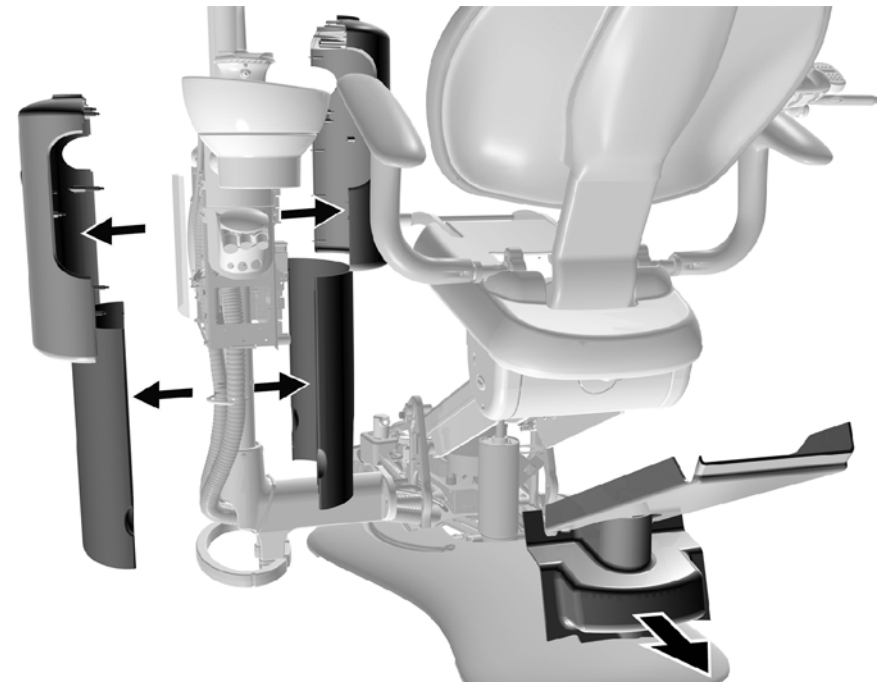


Retrait des caches

Tâche 1.

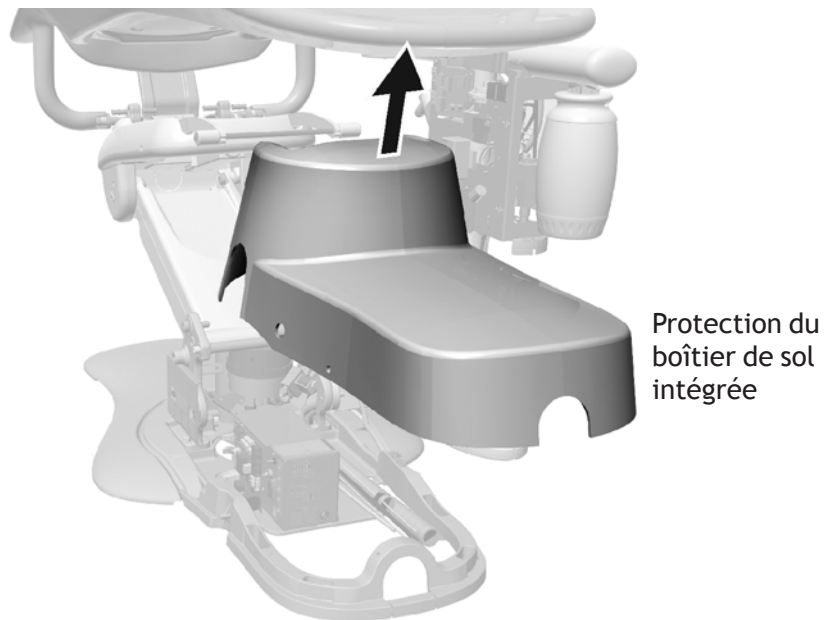
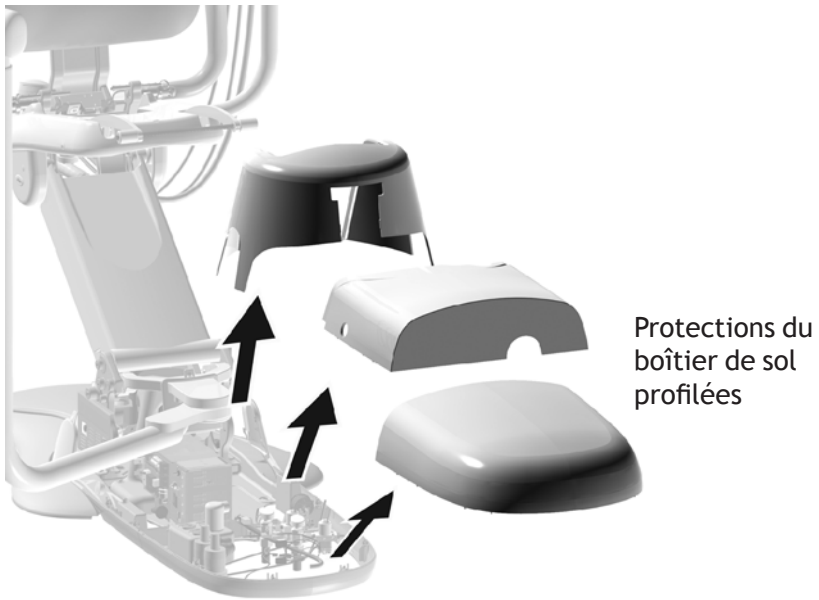
 **ATTENTION** Lors du retrait ou du remplacement des protections, veillez à ne pas endommager les câbles. Vérifiez la fixation des protections après les avoir replacées.

- 1 Sur un système avec embase, retirez les protections du support central.
- 2 Retirez le cache du bras de levage.



Tâche 2.

1 Retirez les protections du boîtier de sol.



Remplacement des vis

Suivez la procédure correspondant à la configuration de votre système :

- « Systèmes avec embase » en page 4
- « Systèmes Radius » en page 12
- « Systèmes avec embase à colonne d'éclairage » en page 17

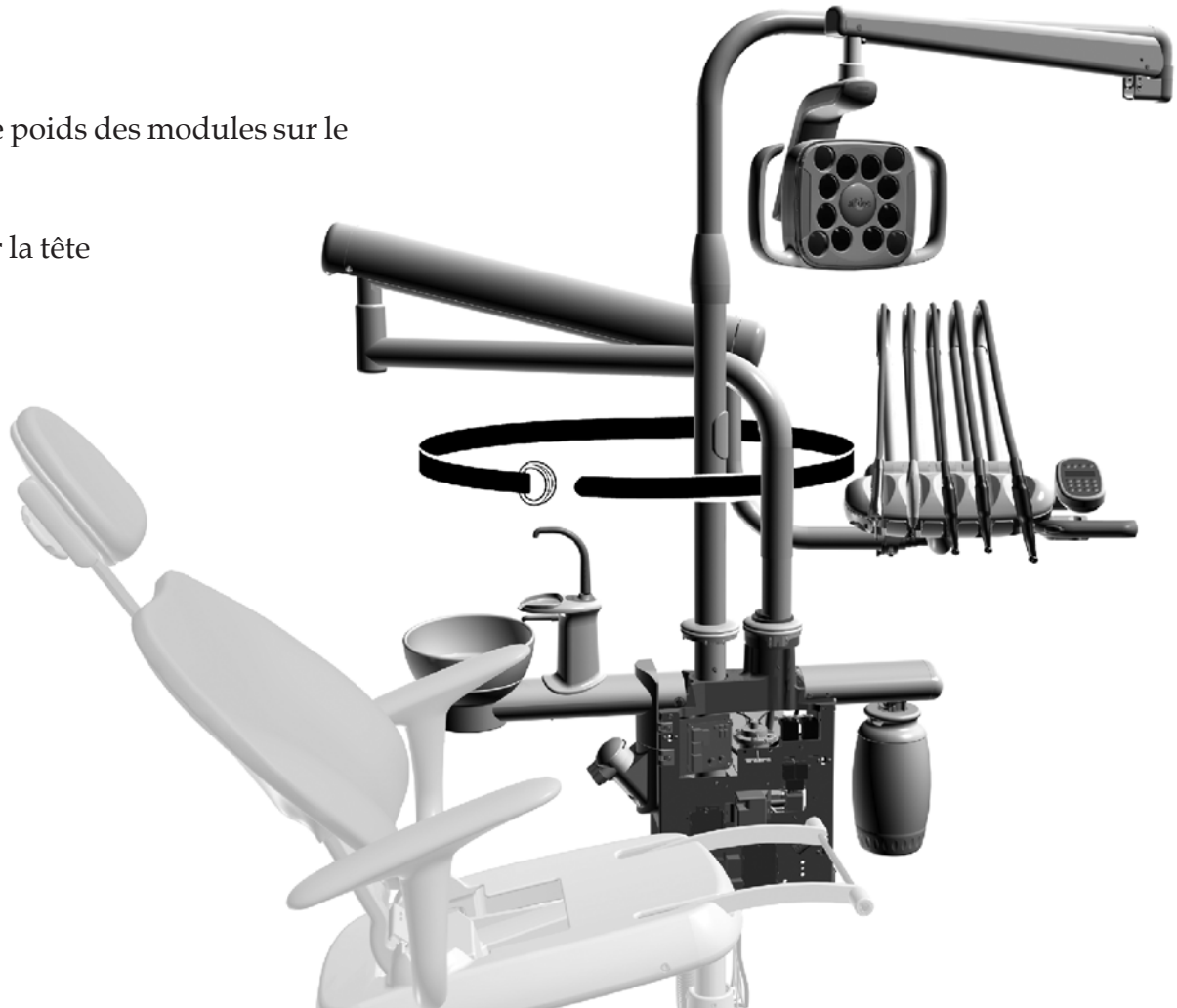
Systemes avec embase

Outil recommandé

Clé Allen 5/16 po


Tâche 3.


- 1 Positionnez les bras de manière à répartir le poids des modules sur le support central.
- 2 Servez-vous d'une sangle pour immobiliser la tête de contrôle.

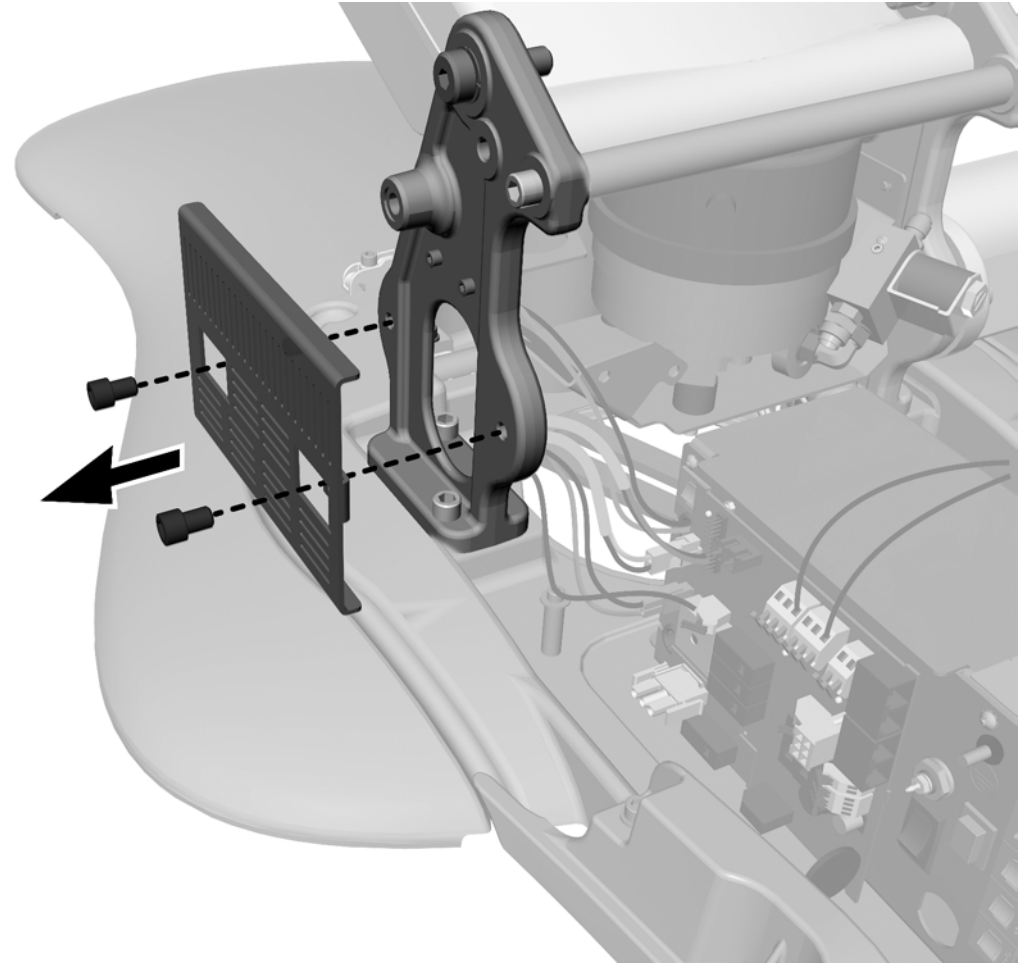


Tâche 4.

1 Retirez le support des accessoires.

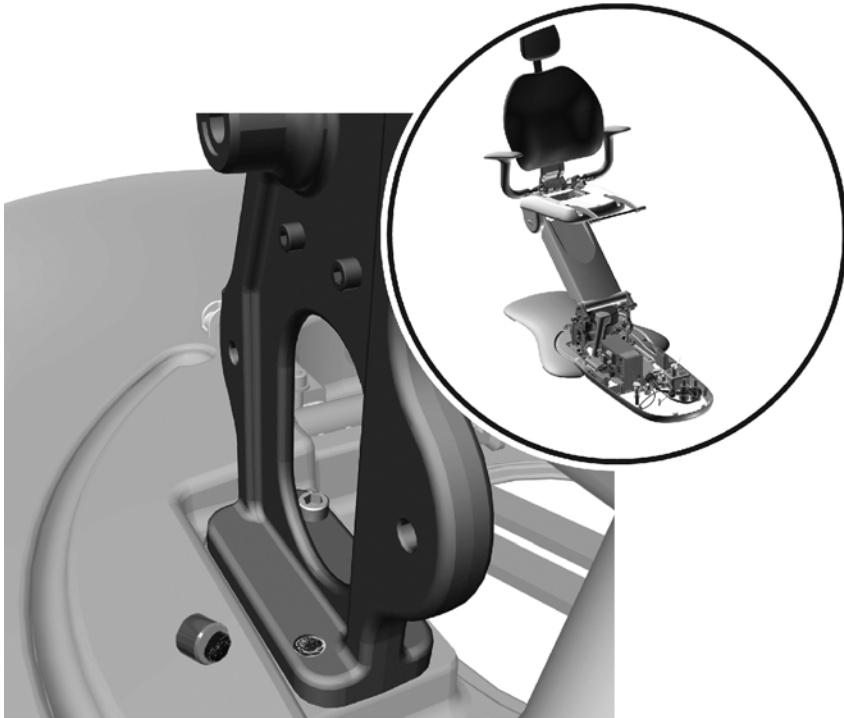
 **REMARQUE** Il vous faudra peut-être retirer un accessoire pour accéder aux vis de montage du support.

 **ATTENTION** Les circuits imprimés sont sensibles à l'électricité statique. Vous devez prendre les précautions requises contre les décharges électrostatiques lorsque vous manipulez un circuit imprimé ou effectuez des connexions sur ou à partir de celui-ci. Les circuits imprimés doivent être installés uniquement par un électricien ou un membre qualifié du personnel de maintenance.



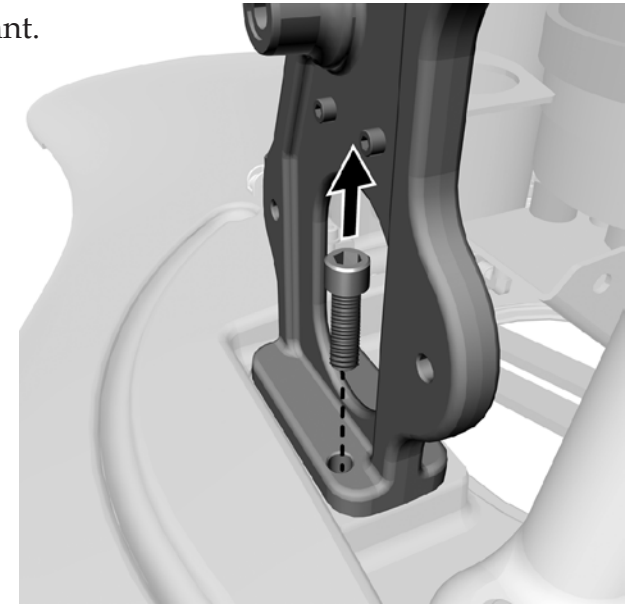
Tâche 5.

- 1 Vérifiez que toutes les têtes de vis sont encore en bon état. Si une des vis est cassée, commencez par la remplacer. Voir « Remplacement d'une vis cassée » en page 24.

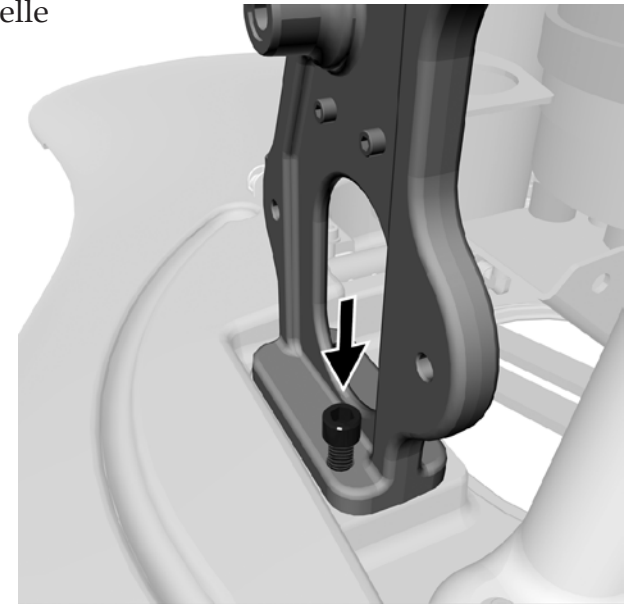


Tâche 6.

- 1 Retirez la vis avant.

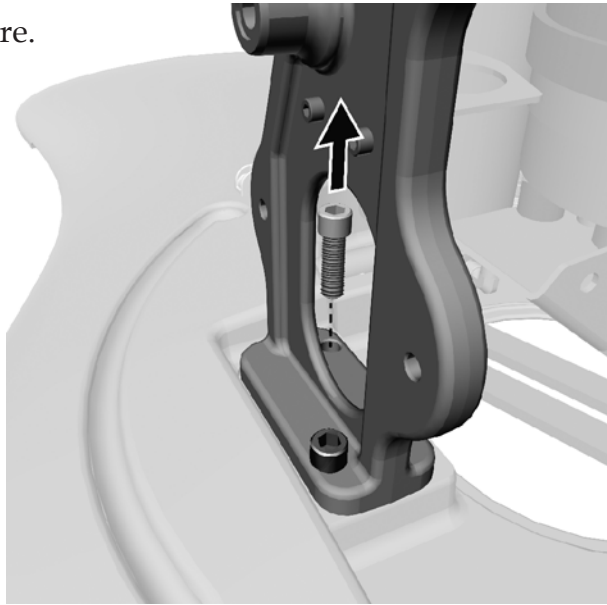


- 2 Installez la nouvelle vis de 1-1/2 po.



Tâche 7.

- 1 Retirez la vis arrière.

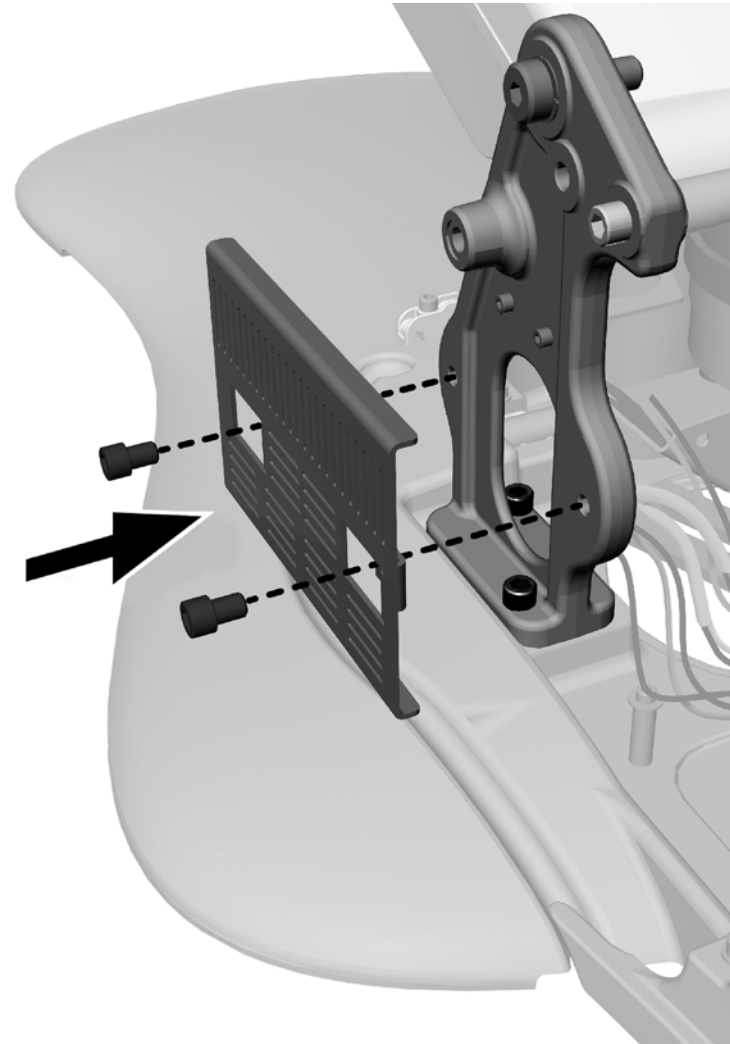


- 2 Installez la nouvelle vis de 1-1/2 po.

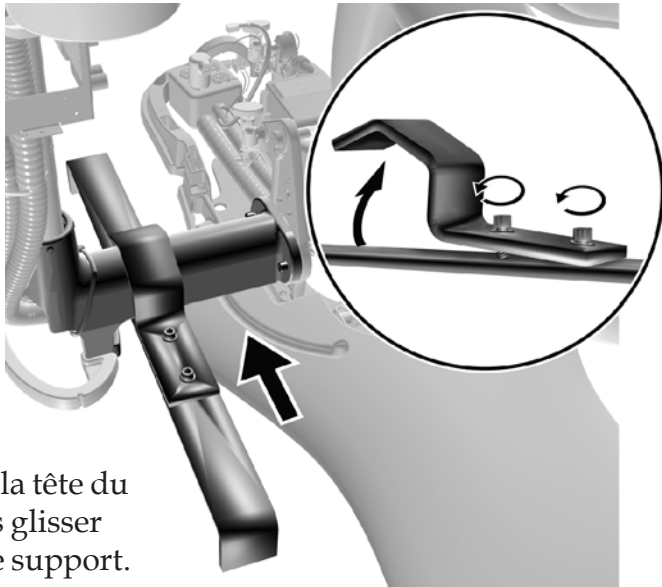


Tâche 8.


- 1 Remplacez le support des accessoires.
- 2 Réinstallez les accessoires précédemment retirés, le cas échéant.

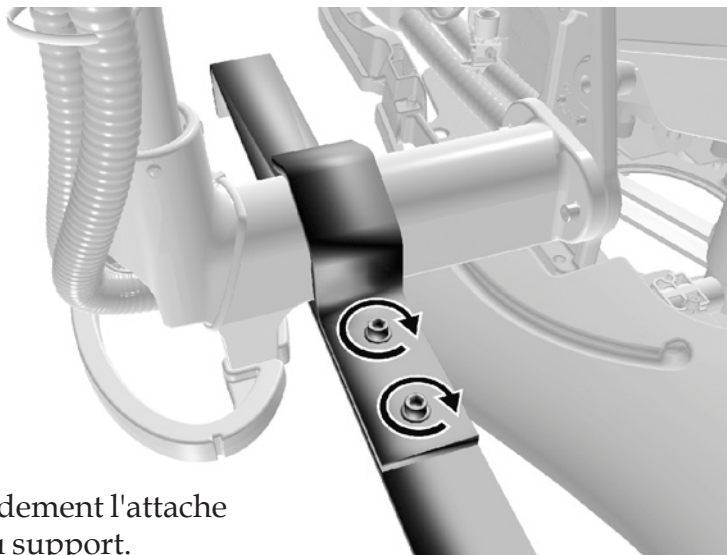


Tâche 9.



- 1 En partant de la tête du fauteuil, faites glisser l'attache sur le support.

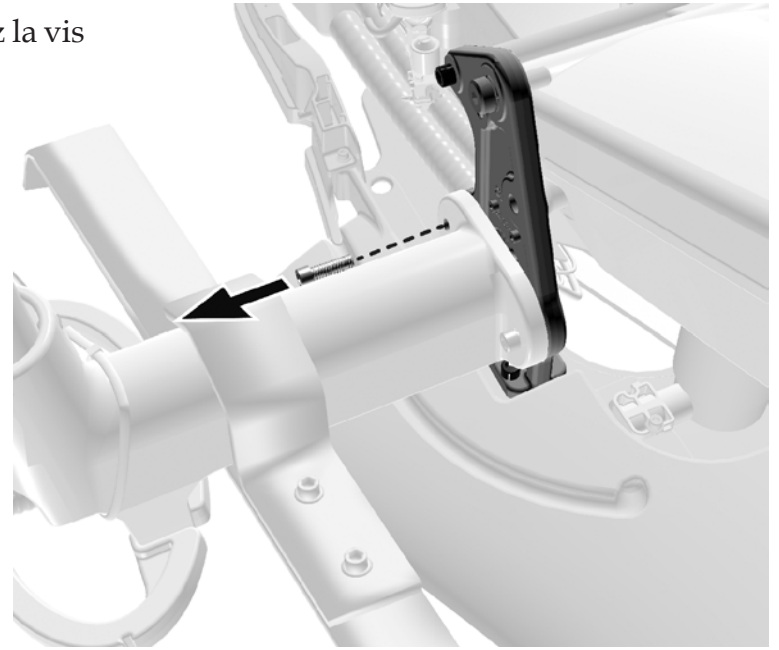
 **ATTENTION** Veillez à ne pas rayer l'embase lorsque vous installez l'attache.



- 2 Fixez solidement l'attache autour du support.

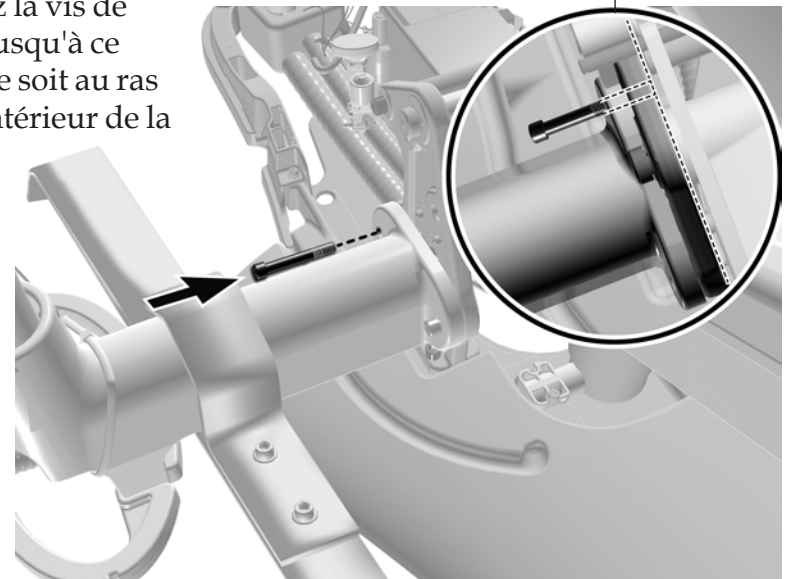
Tâche 10.

- 1 Retirez la vis avant.



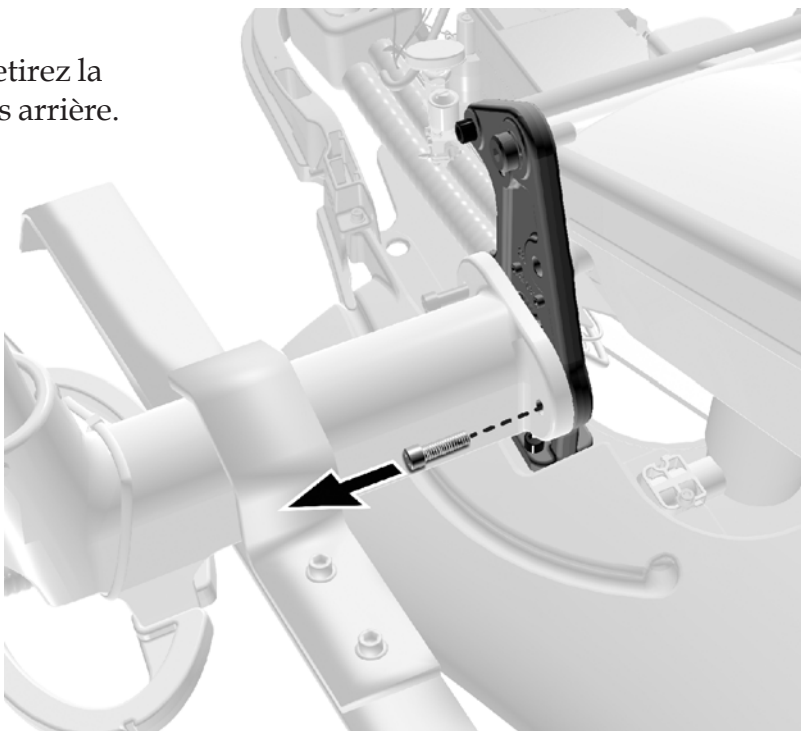
Vue du dessus

- 2 Serrez la vis de 4 po jusqu'à ce qu'elle soit au ras de l'intérieur de la tour.



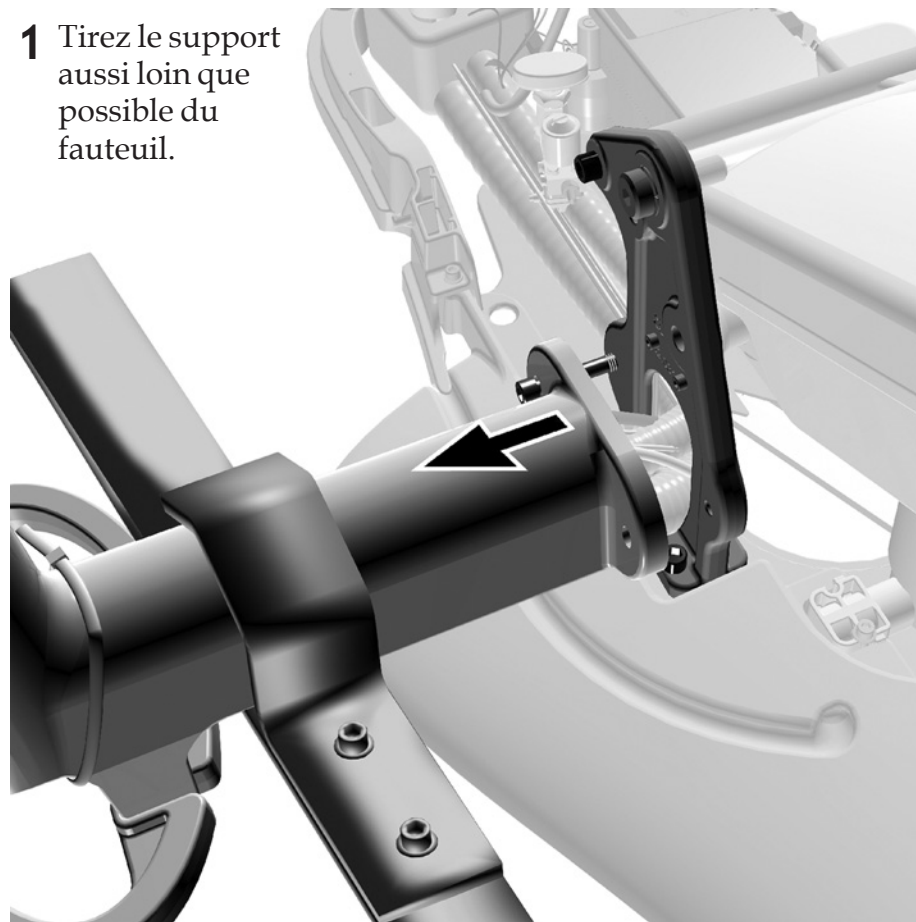
Tâche 11.

- 1 Retirez la vis arrière.



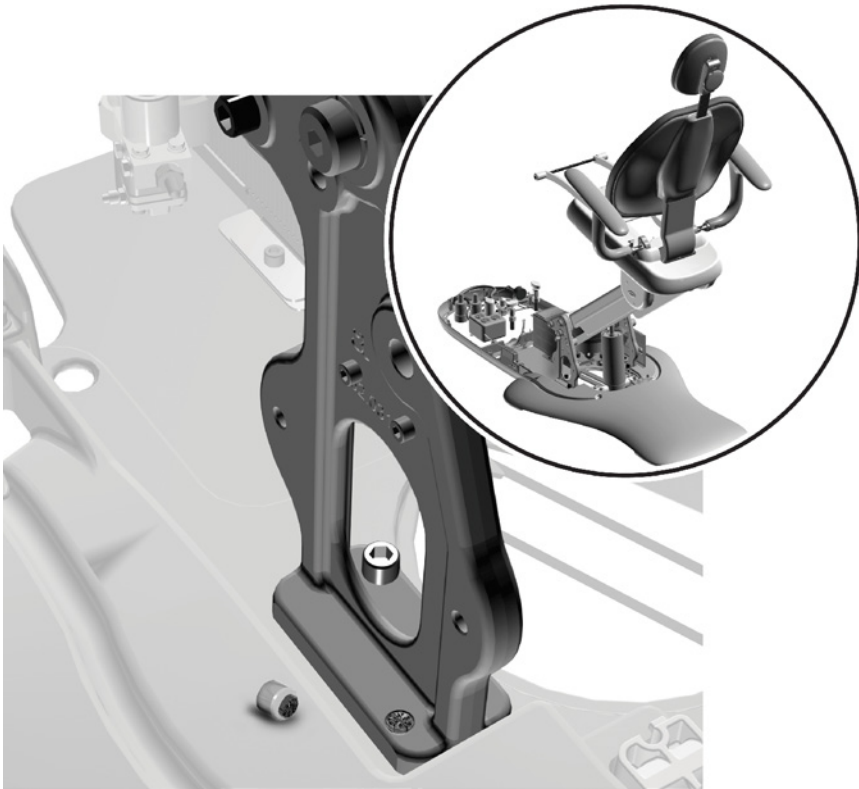
Tâche 12.

- 1 Tirez le support aussi loin que possible du fauteuil.



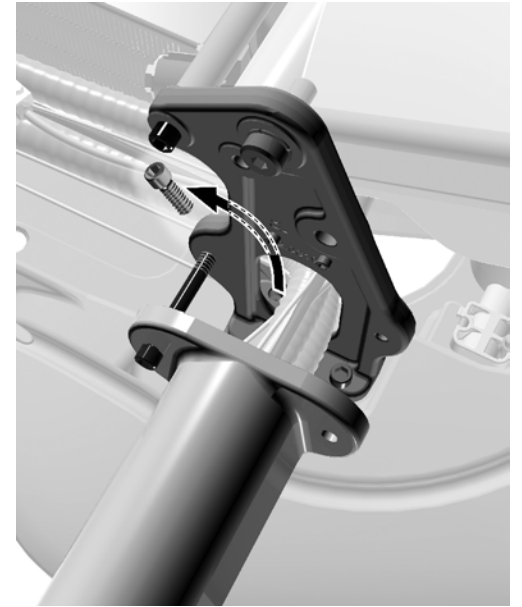
Tâche 13.

- 1 Vérifiez que toutes les têtes de vis sont encore en bon état. Si une des vis est cassée, commencez par la remplacer. Voir « Remplacement d'une vis cassée » en page 24.

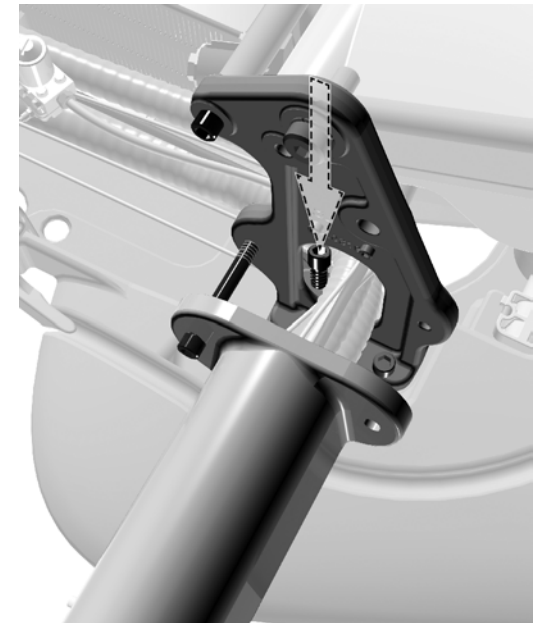


Tâche 14.

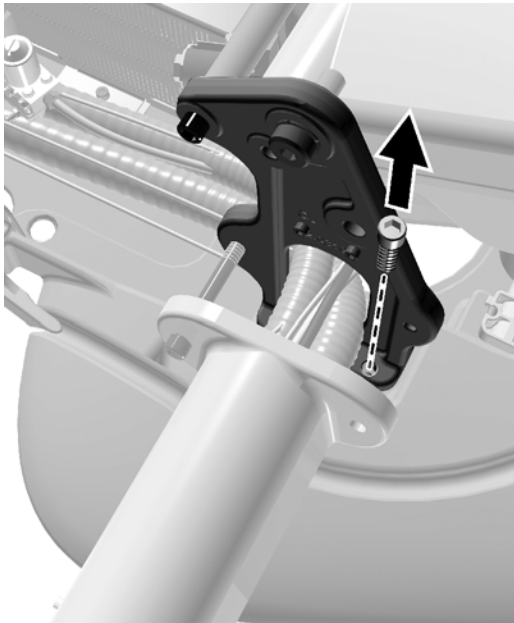
- 1 Retirez la vis avant.



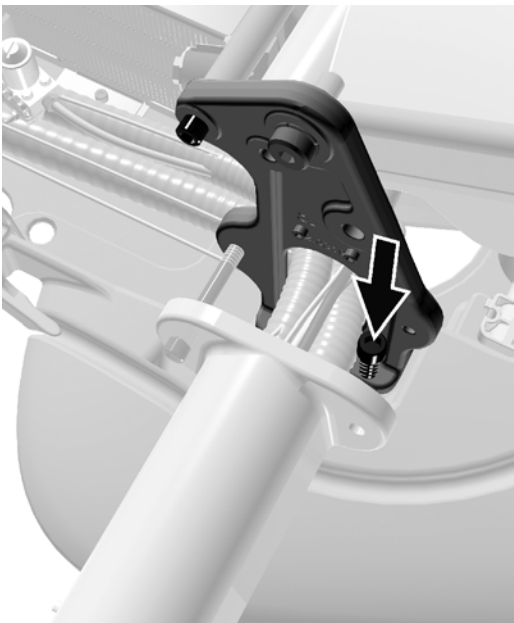
- 2 Installez la nouvelle vis de 1-1/2 po.



Tâche 15.



- 1 Retirez la vis arrière.



- 2 Installez la nouvelle vis de 1-1/2 po.

Tâche 16.



- 1 Poussez le support contre la tour du fauteuil.
- 2 Installez la nouvelle vis arrière de 1-1/2 po.

 **ATTENTION** Veillez à ne pas pincer le cordon.

- 3 Retirez la vis de 4 po.
- 4 Installez la nouvelle vis de 1-1/2 po.



- 5 Passez au « Nivellement du système » en page 26.

Systèmes Radius

Outil recommandé

Clé Allen 5/16 po

Tâche 1.

1 Positionnez l'unit dans l'alignement du fauteuil.

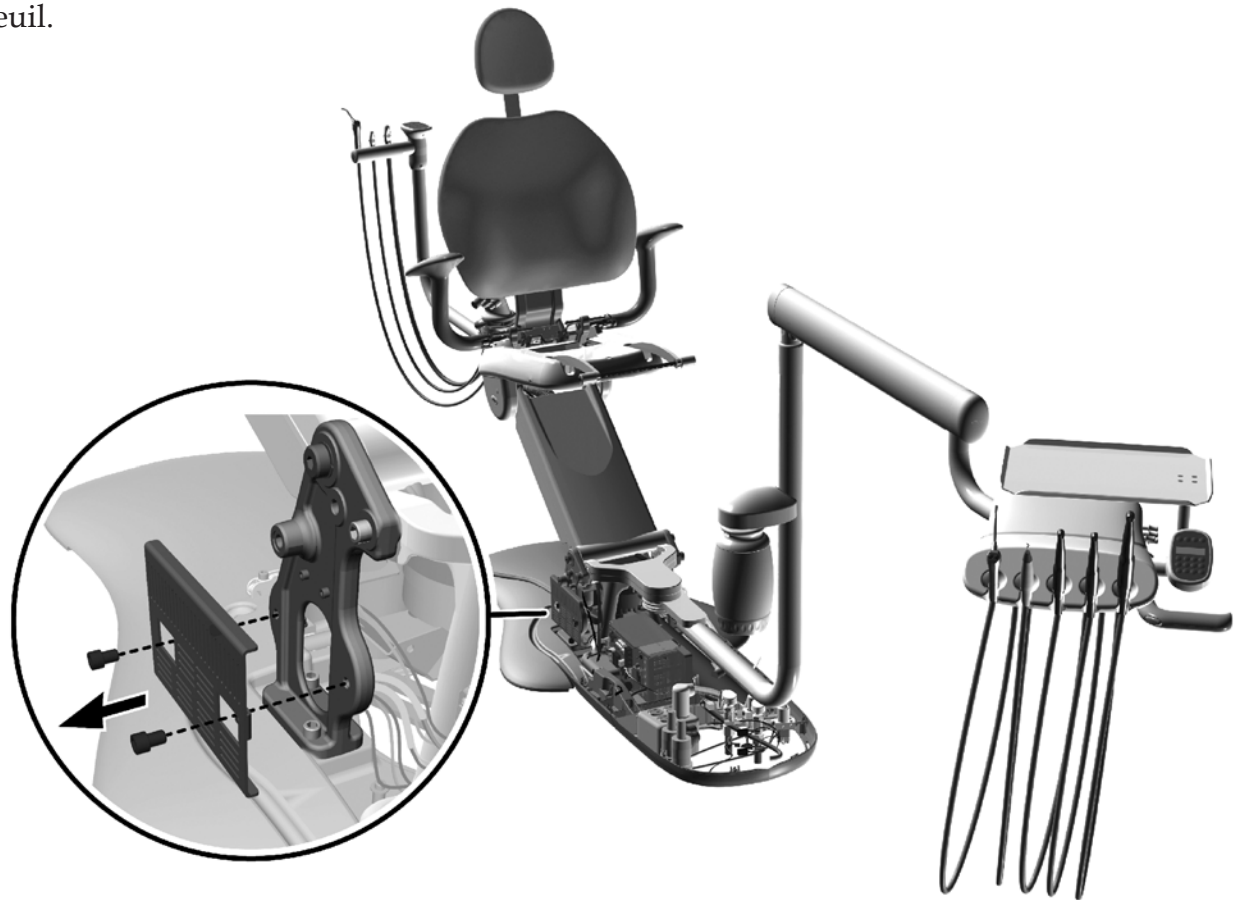
2 Retirez le support des accessoires.



REMARQUE Il vous faudra peut-être retirer un accessoire pour accéder aux vis de montage du support.



ATTENTION Les circuits imprimés sont sensibles à l'électricité statique. Vous devez prendre les précautions requises contre les décharges électrostatiques lorsque vous manipulez un circuit imprimé ou effectuez des connexions sur ou à partir de celui-ci. Les circuits imprimés doivent être installés uniquement par un électricien ou un membre qualifié du personnel de maintenance.



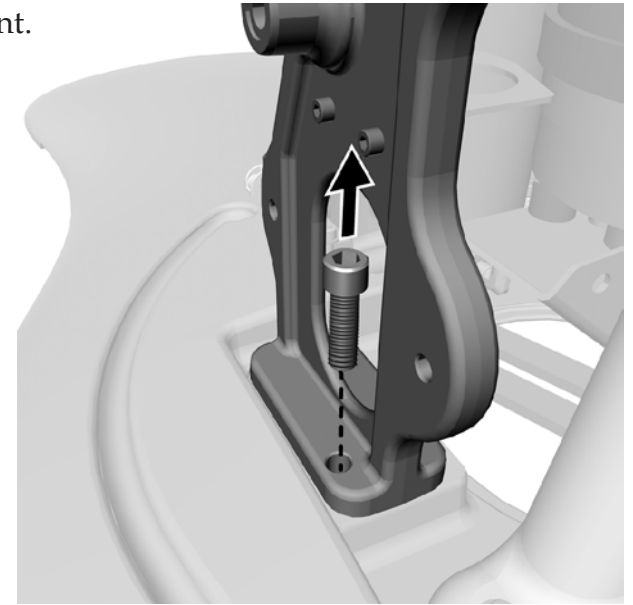
Tâche 2.

- 1 Vérifiez que toutes les têtes de vis sont encore en bon état. Si une des vis est cassée, commencez par la remplacer. Voir « Remplacement d'une vis cassée » en page 24.

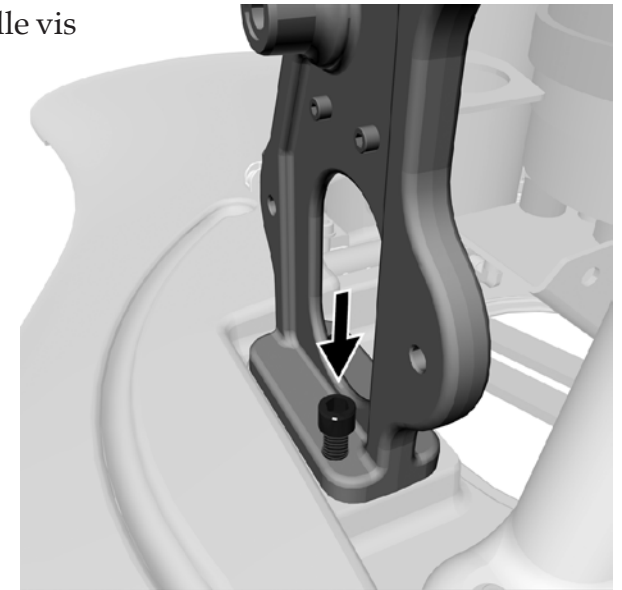


Tâche 3.

- 1 Retirez la vis avant.

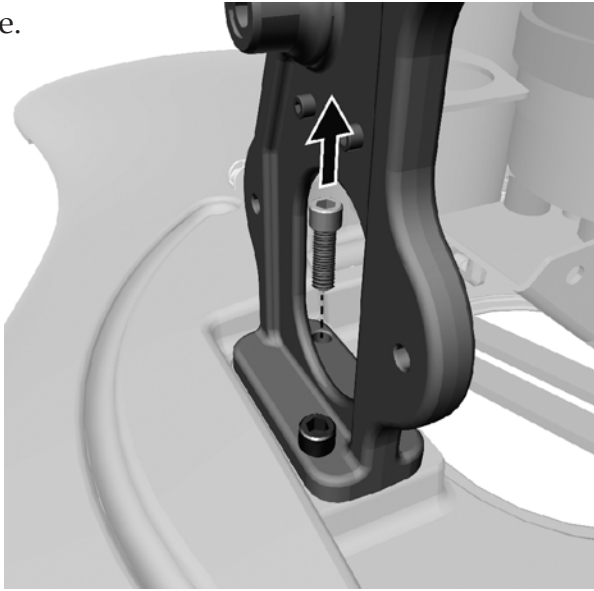


- 2 Installez la nouvelle vis de 1-1/2 po.

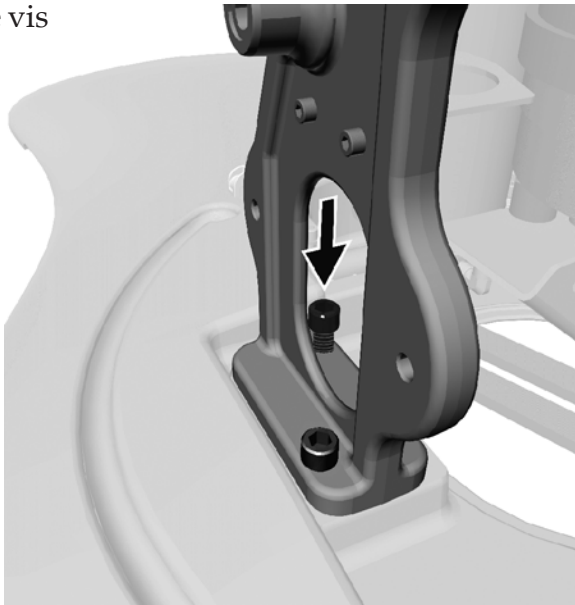


Tâche 4.

- 1 Retirez la vis arrière.

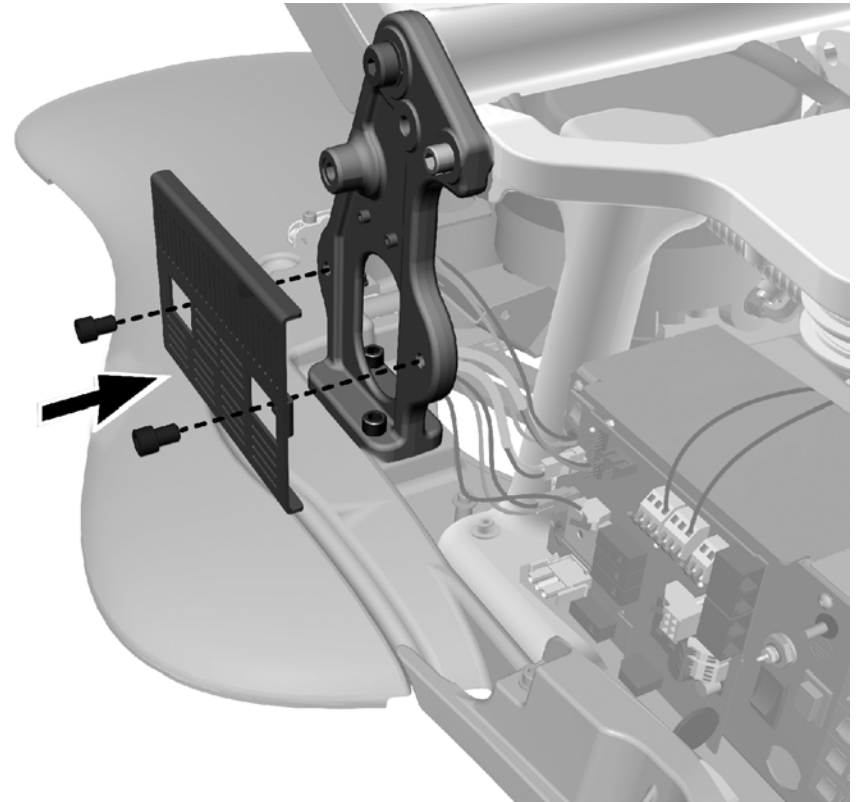


- 2 Installez la nouvelle vis de 1-1/2 po.



Tâche 5.

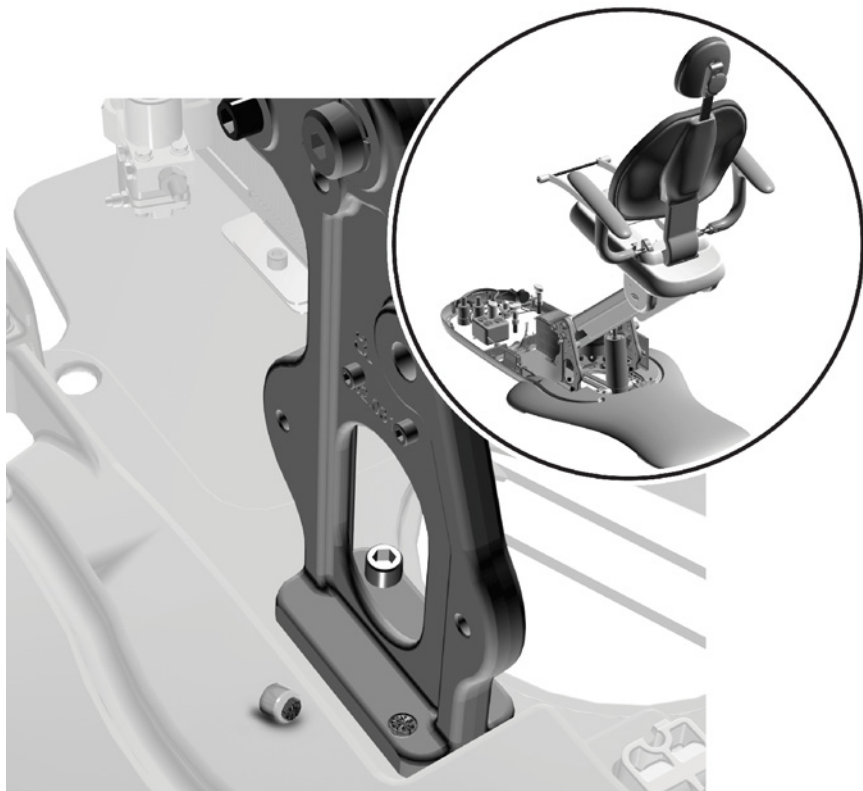
- 1 Remplacez le support des accessoires.
- 2 Réinstallez les accessoires précédemment retirés, le cas échéant.



Tâche 6.

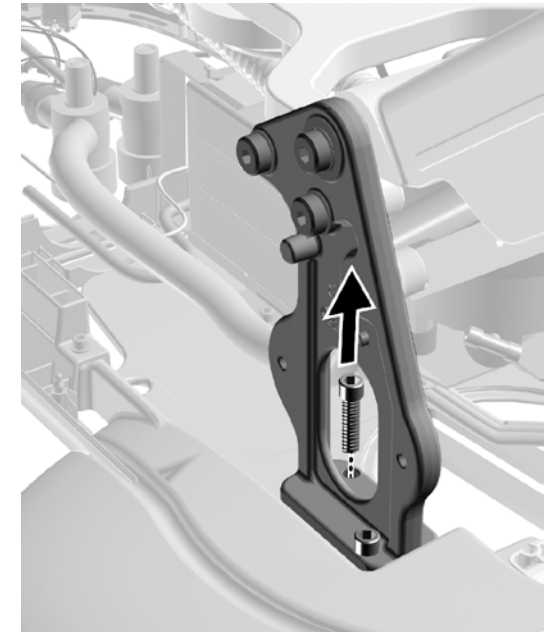
- 1 Vérifiez que toutes les têtes de vis sont encore en bon état. Si une des vis est cassée, commencez par la remplacer. Voir « Remplacement d'une vis cassée » en page 24.

! **REMARQUE** Si la vis située à l'avant est cassée, appelez le service clientèle A-dec pour assistance. Cette vis est difficile à retirer.

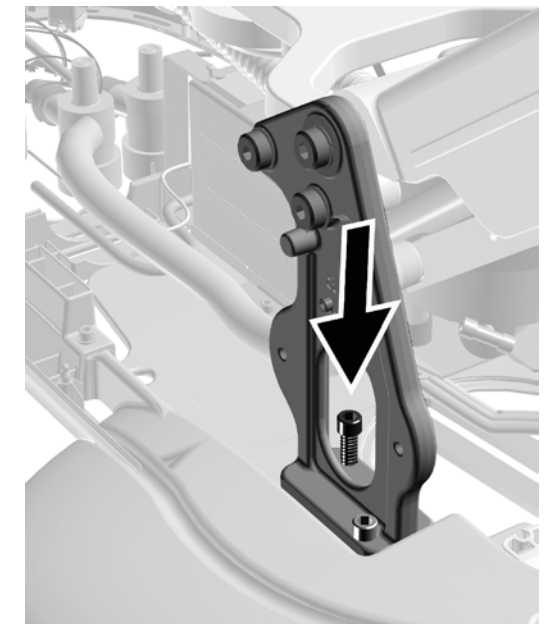


Tâche 7.

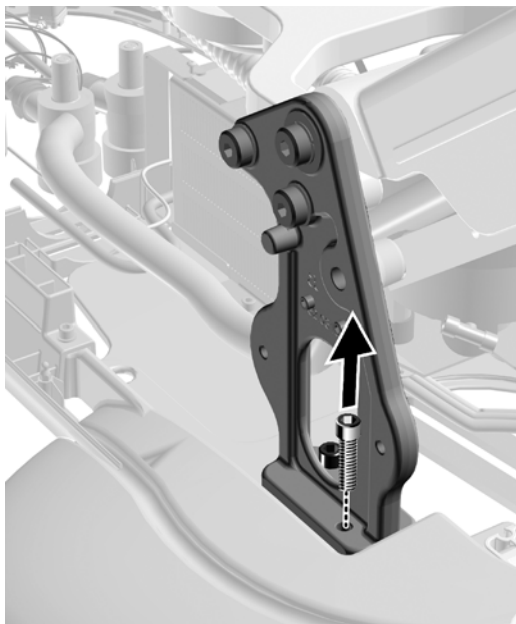
- 1 Retirez la vis avant.



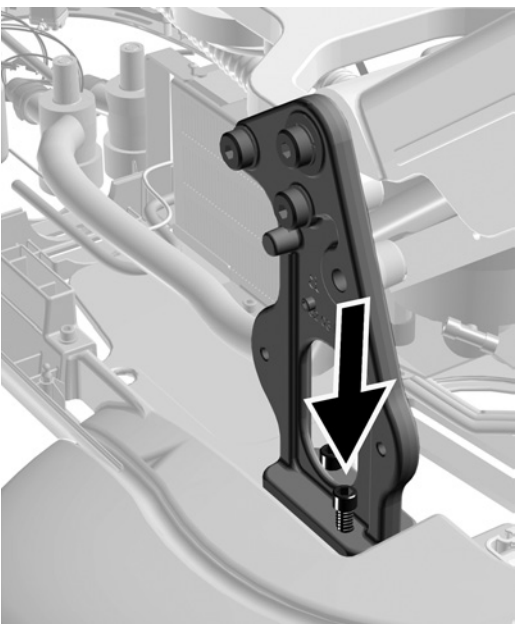
- 2 Installez la nouvelle vis de 1-1/2 po.



Tâche 8.



1 Retirez la vis arrière.



2 Installez la nouvelle vis de 1-1/2 po.

Tâche 9. Passez au « Nivellement du système » en page 26.

Systemes avec embase à colonne d'éclairage

Outil recommandé

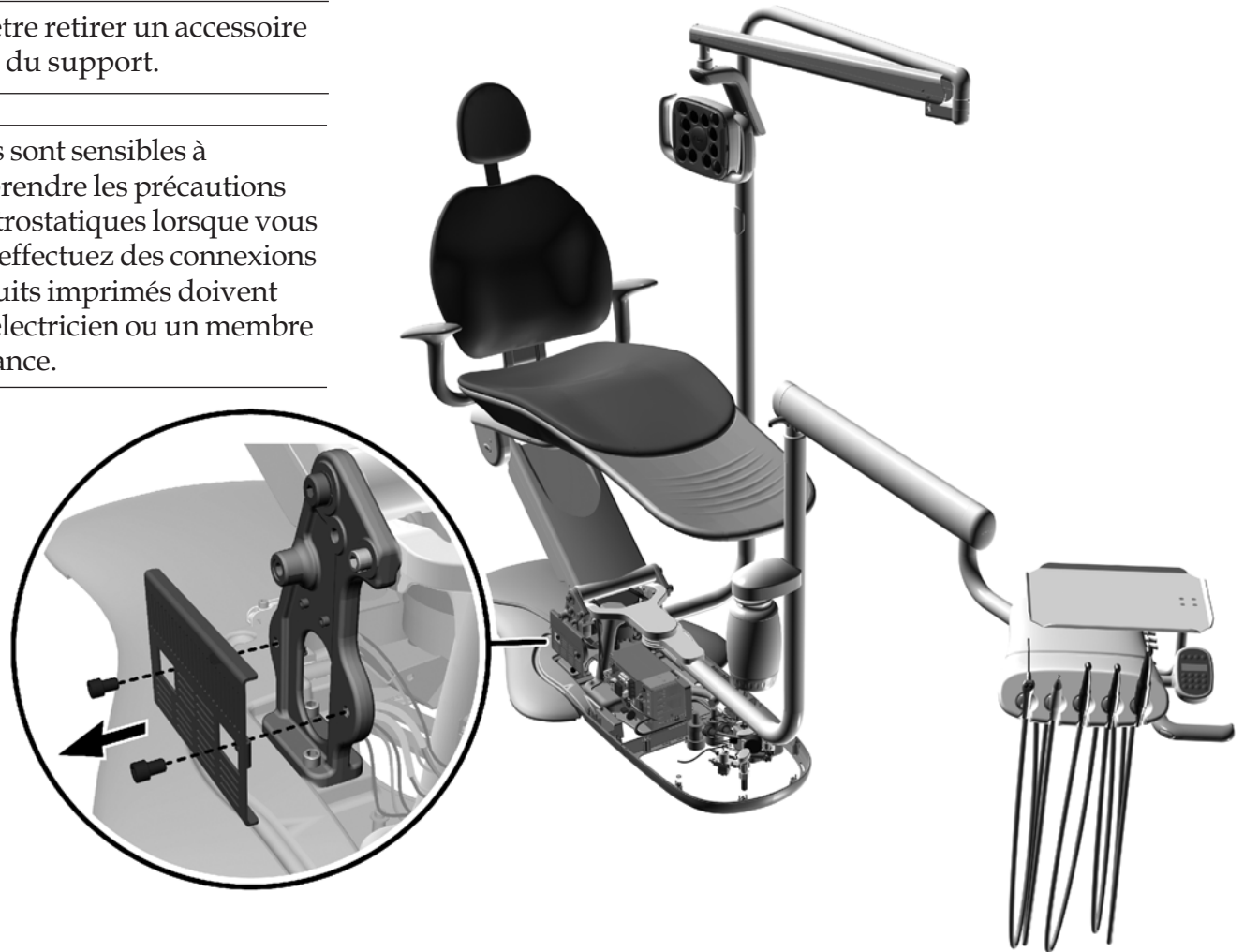
Clé Allen 5/16 po

Tâche 1.

- 1 Retirez le support des accessoires.

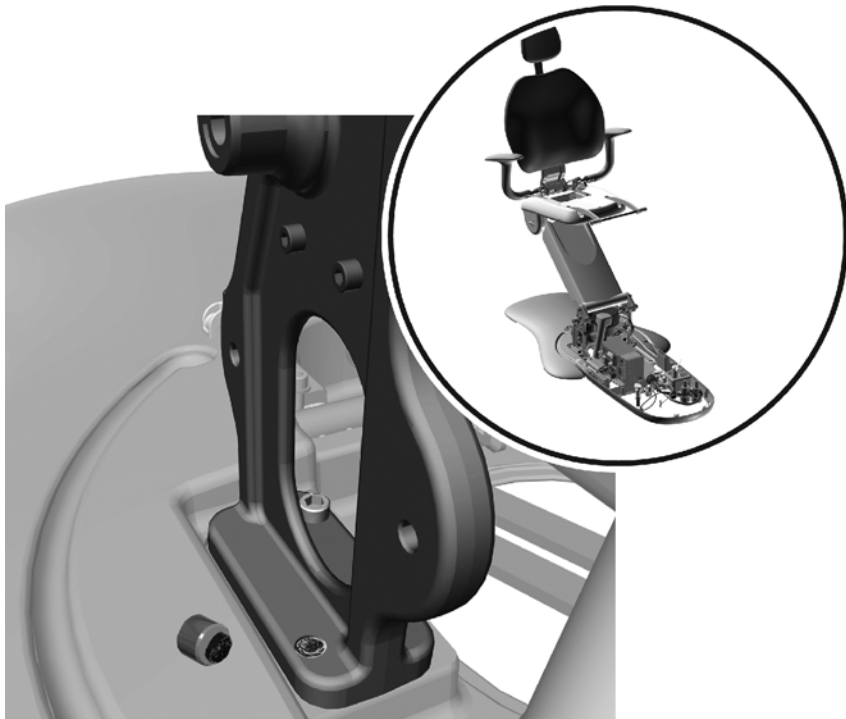
REMARQUE Il vous faudra peut-être retirer un accessoire pour accéder aux vis de montage du support.

ATTENTION Les circuits imprimés sont sensibles à l'électricité statique. Vous devez prendre les précautions requises contre les décharges électrostatiques lorsque vous manipulez un circuit imprimé ou effectuez des connexions sur ou à partir de celui-ci. Les circuits imprimés doivent être installés uniquement par un électricien ou un membre qualifié du personnel de maintenance.



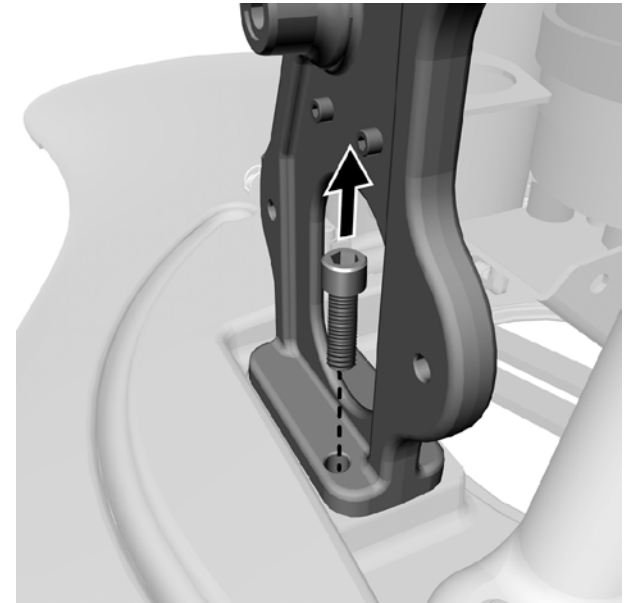
Tâche 2.

- 1 Vérifiez qu'aucune vis n'est cassée sur la tour située de l'autre côté du fauteuil. Si une des vis est cassée, commencez par la remplacer. Voir « Remplacement d'une vis cassée » en page 24.



Tâche 3.

- 1 Retirez la vis avant.

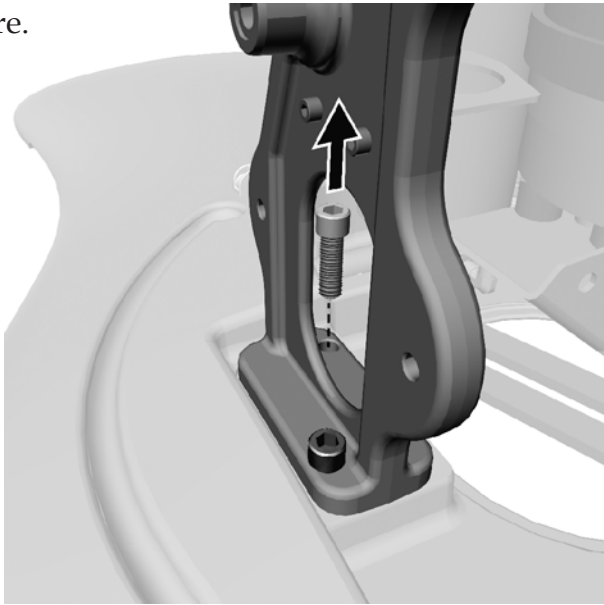


- 2 Installez la nouvelle vis de 1-1/2 po.

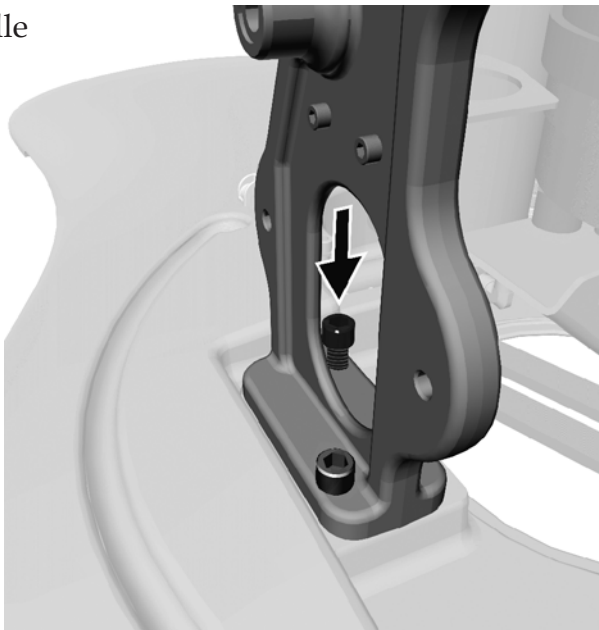


Tâche 4.

- 1 Retirez la vis arrière.

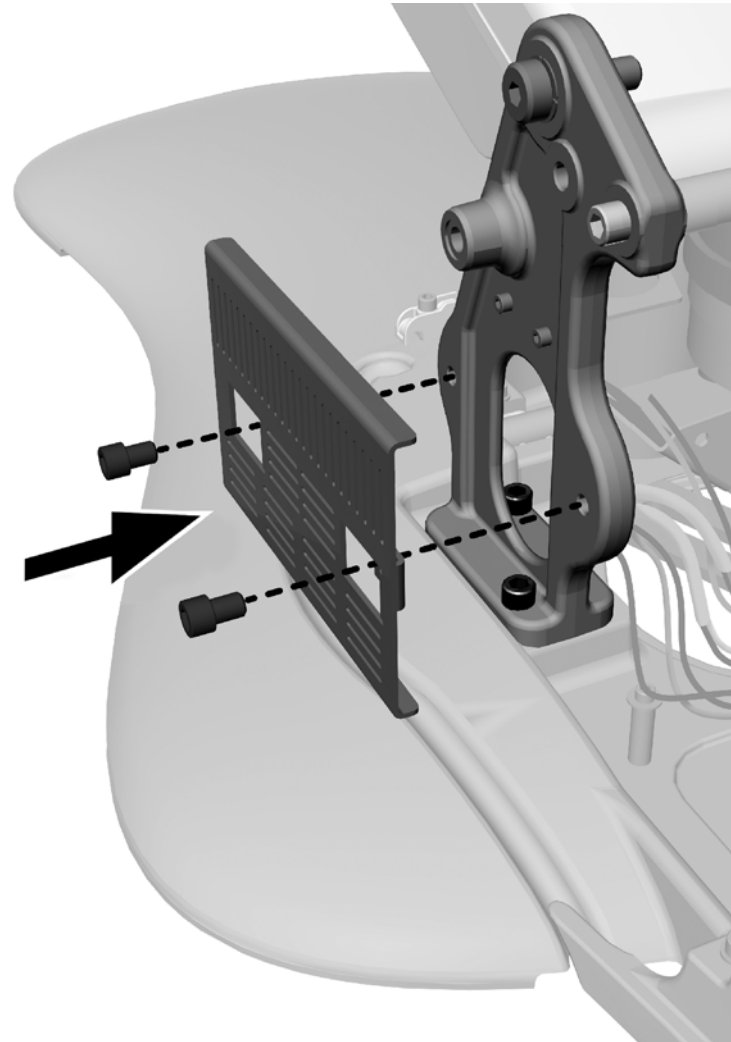


- 2 Installez la nouvelle vis de 1-1/2 po.



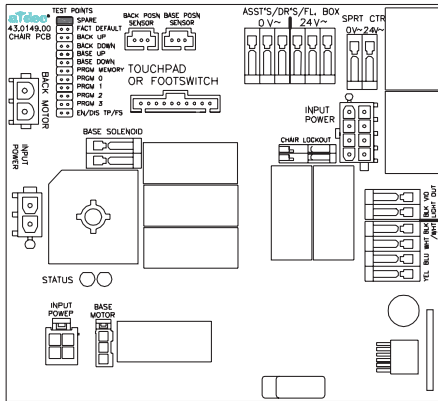
Tâche 5.

- 1 Remplacez le support des accessoires.
- 2 Réinstallez les accessoires précédemment retirés, le cas échéant.

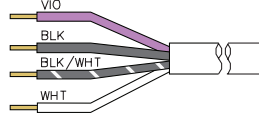


Tâche 6.

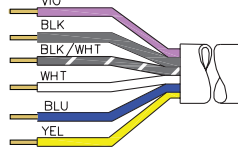
- 1 Débranchez les fils d'éclairage du circuit imprimé du fauteuil.



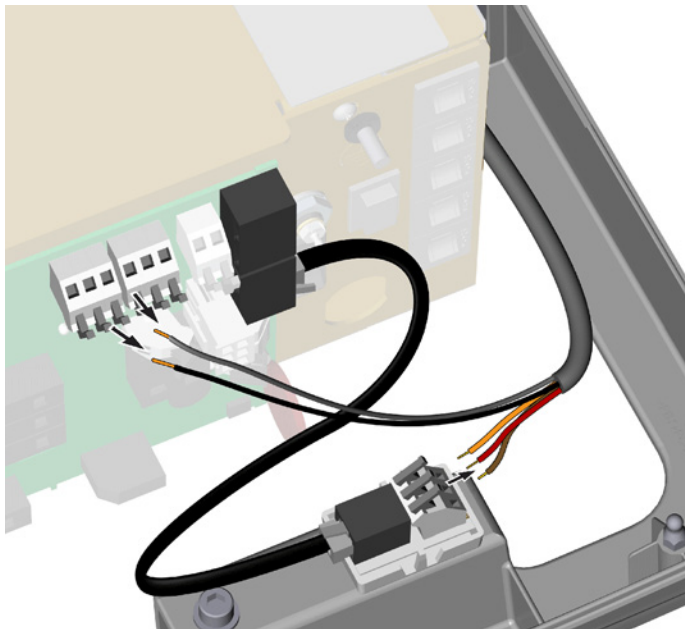
Câble de l'éclairage A-dec 371



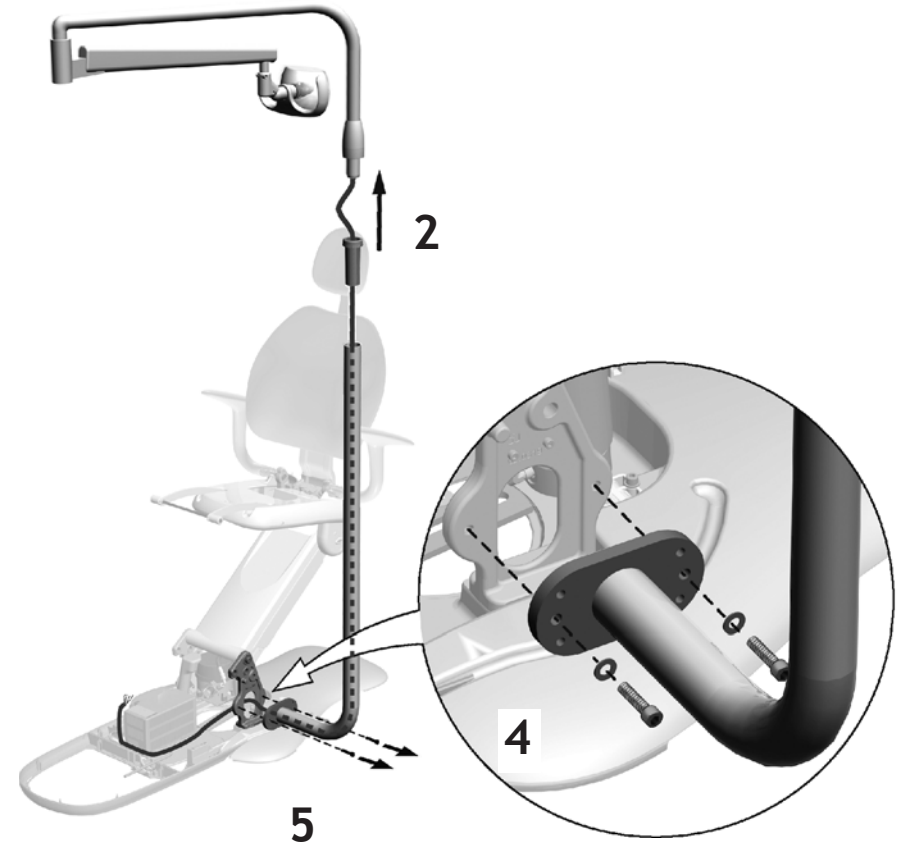
Câble de l'éclairage A-dec 571



Câble d'éclairage LED A-dec 571L

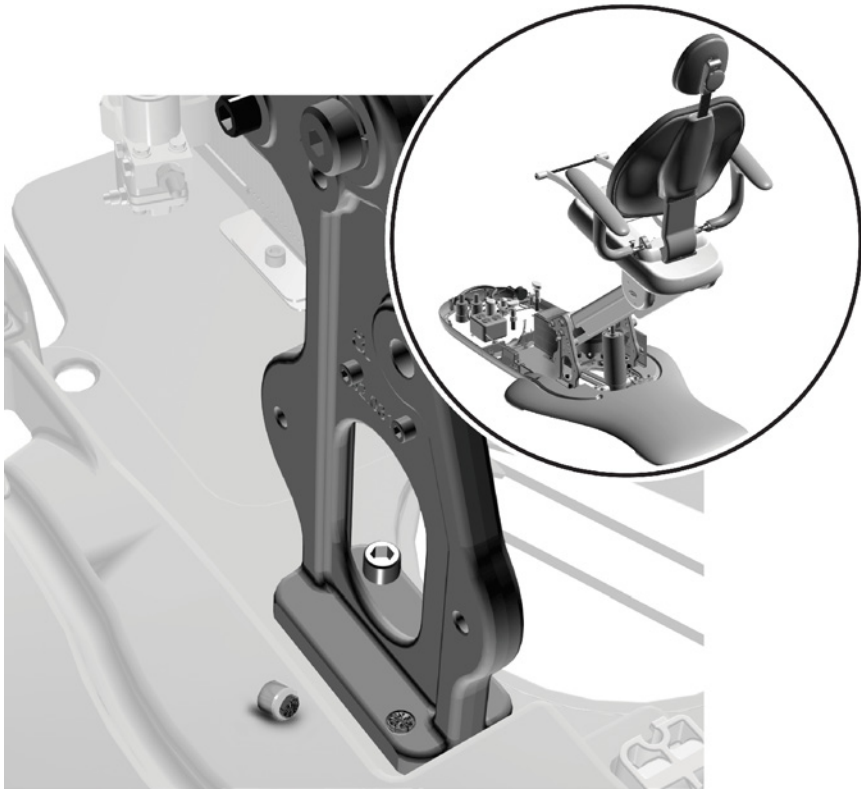


2. Soulevez l'éclairage afin de le dégager de la colonne et retirez le câble qui court dans la colonne.
3. Mettez l'éclairage de côté avec précaution.
4. Retirez les vis et les rondelles fixant le support de la colonne d'éclairage sur la tour.
5. Retirez le support de la colonne d'éclairage et mettez-le de côté.



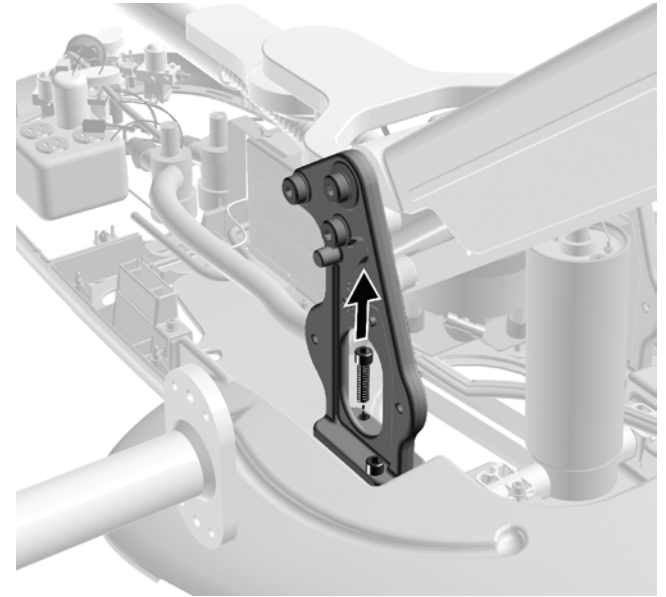
Tâche 7.

- 1 Vérifiez que toutes les têtes de vis sont encore en bon état. Si une des vis est cassée, commencez par la remplacer. Voir « Remplacement d'une vis cassée » en page 24.

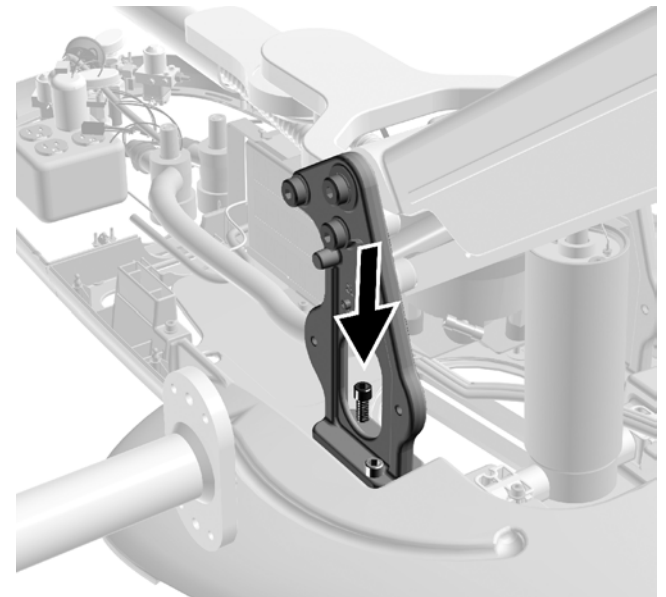


Tâche 8.

- 1 Retirez la vis avant.

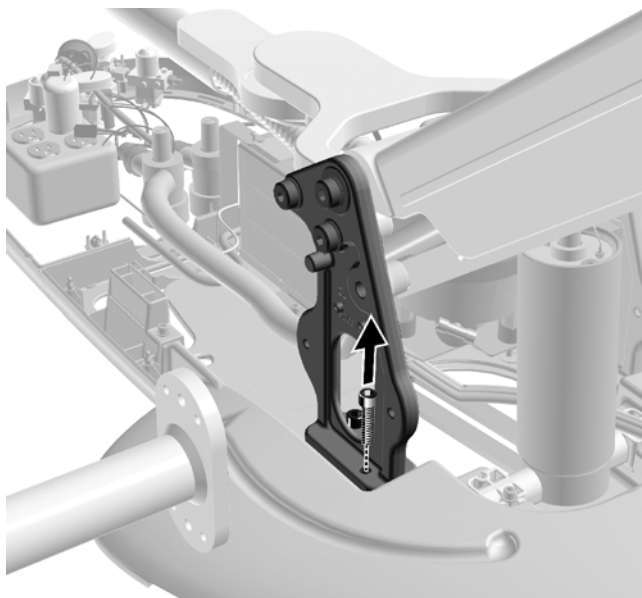


- 2 Installez la nouvelle vis de 1-1/2 po.

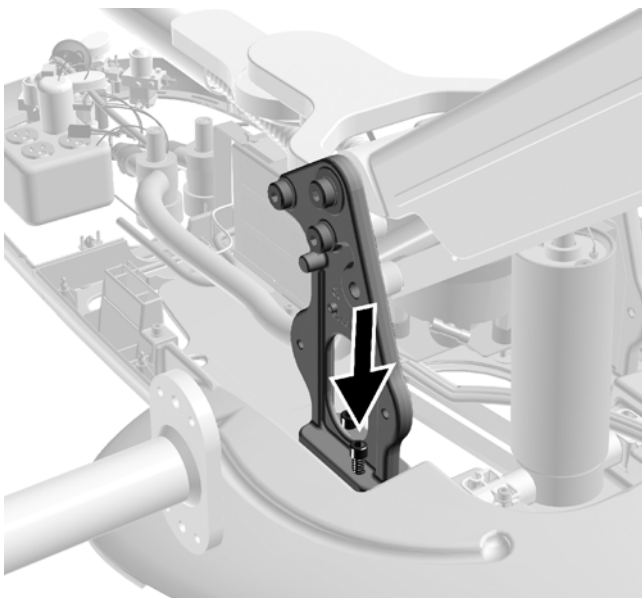


Tâche 9.

- 1 Retirez la vis arrière.

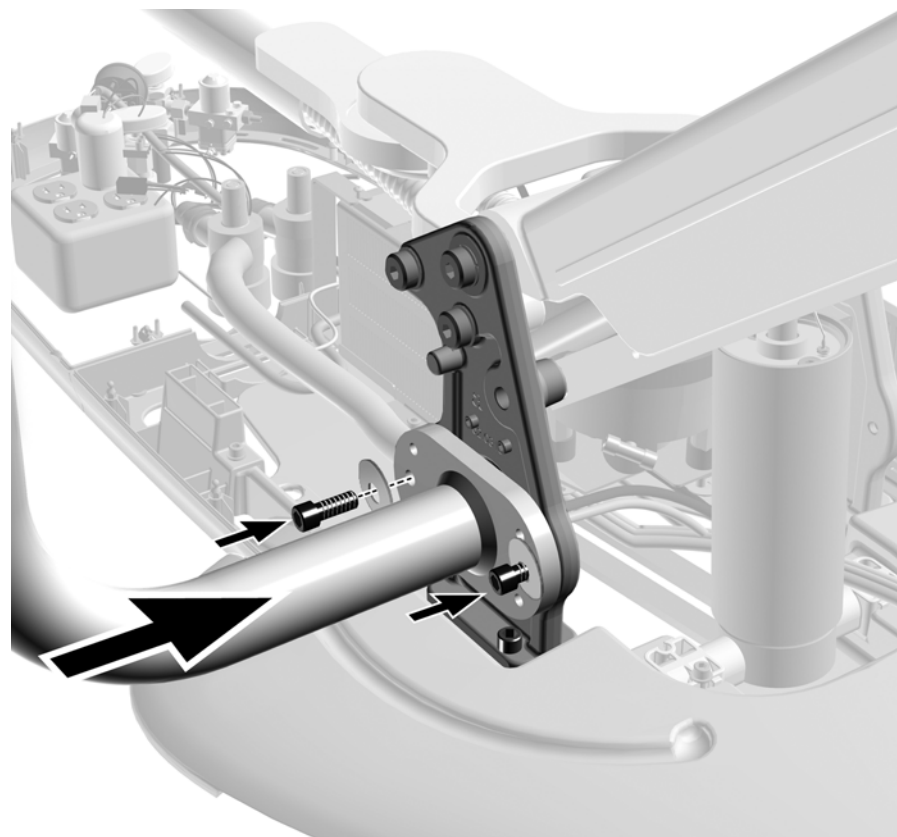


- 2 Installez la nouvelle vis de 1-1/2 po.



Tâche 10.

- 1 Servez-vous des anciennes rondelles et des nouvelles vis pour réinstaller la colonne sur l'embase.



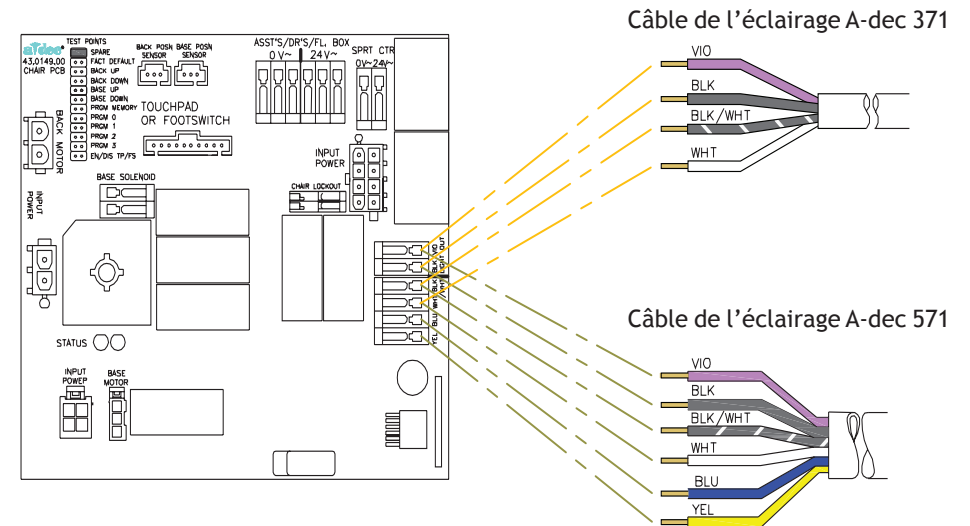
Tâche 11.

- 1 Glissez le câble de l'éclairage dans la colonne fixée à l'embase jusqu'à l'alimentation.
- 2 Posez l'éclairage sur la colonne fixée à l'embase.

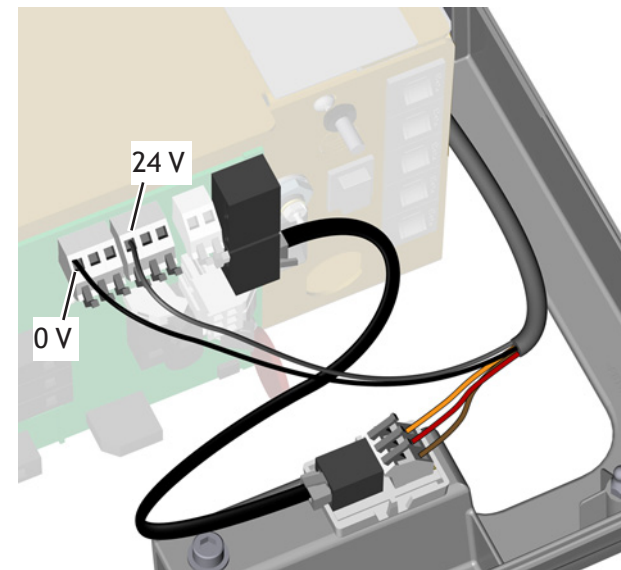


Tâche 12.

- 1 Branchez les câbles de l'éclairage.



Câble d'éclairage LED A-dec 571L



Reliez le fil noir au 0 V.
Reliez le fil gris au 24 V.

Reliez les fils à leurs emplacements respectifs sur le circuit imprimé de l'adaptateur comme indiqué : le marron au BRN, le rouge au RED et l'orange au ORN.

- 2 Passez au « Nivellement du système » en page 26.

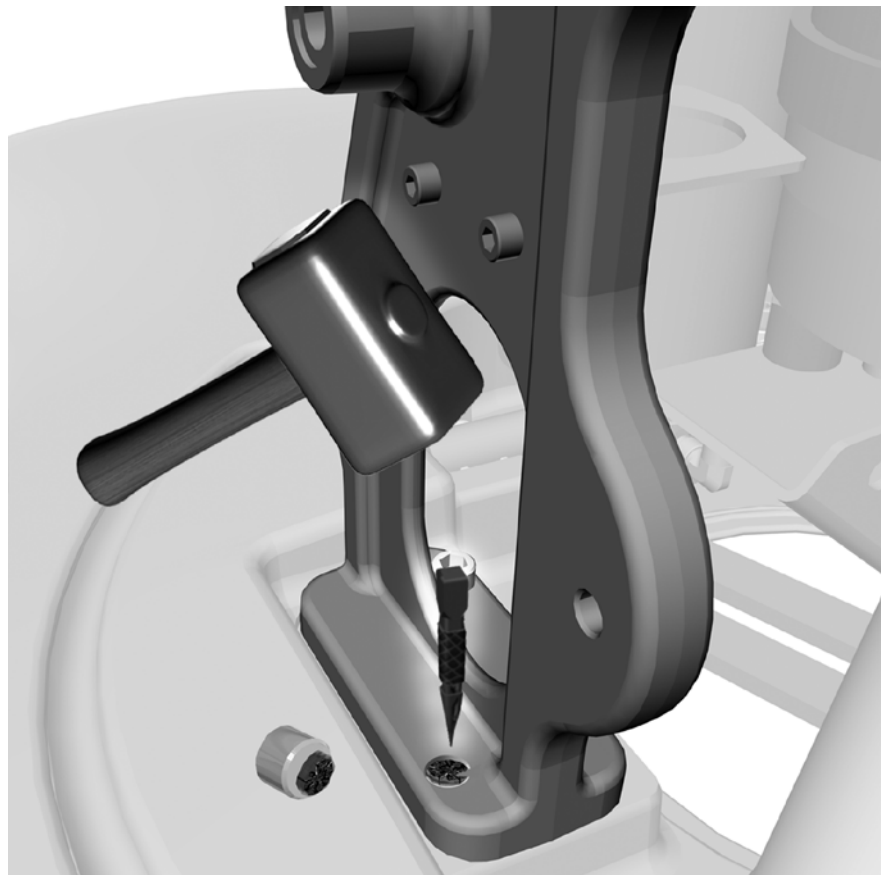
Remplacement d'une vis cassée

Outils recommandés

- Pointeau
- Marteau
- Extracteur de vis
- Perceuse
- Mèches pas à gauche de 1/4 et 5/32 po

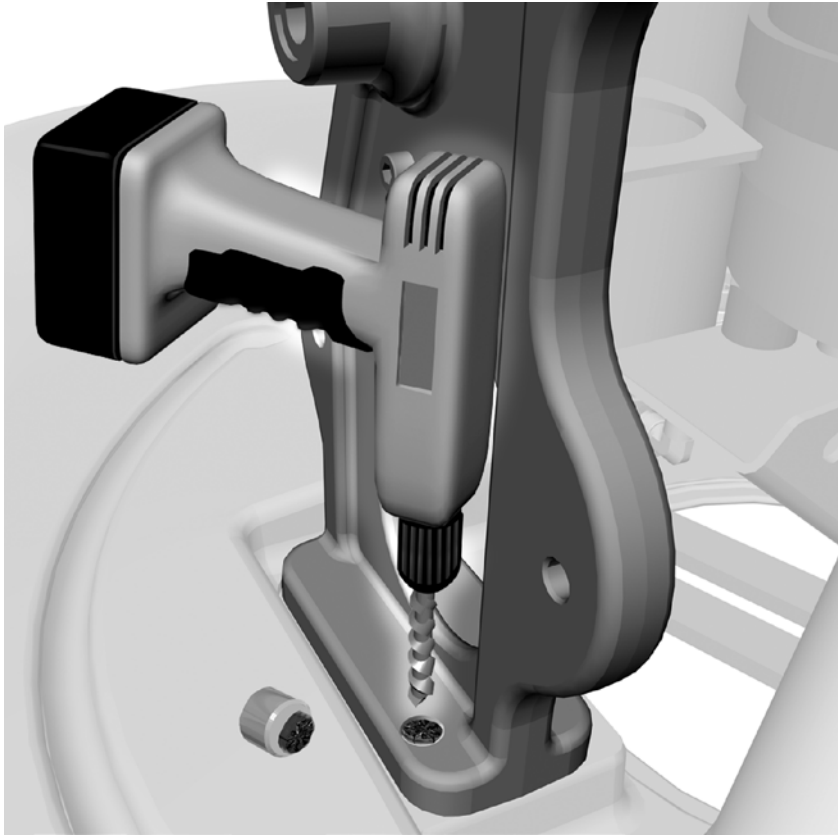
Tâche 1.

- 1 Utilisez le pointeau pour marquer le centre de la vis.



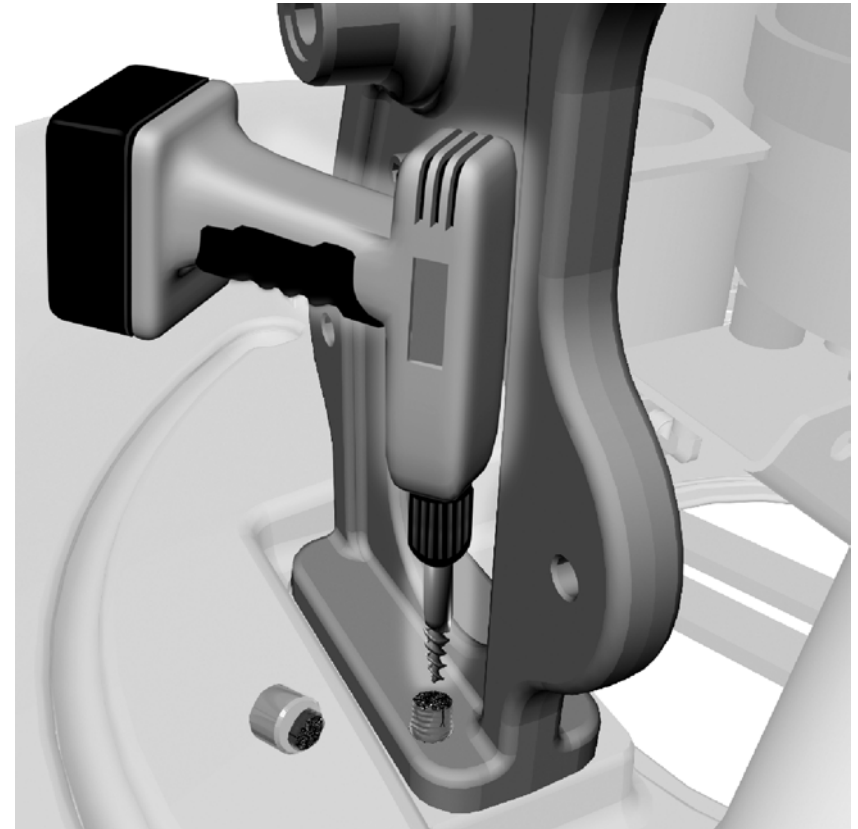
Tâche 2.

- 1 Pour retirer la vis, utilisez une mèche pas à gauche de 5/32 po en perçant dans le sens anti-horaire.



Tâche 3. Si vous n'avez pas réussi à sortir la vis avec la mèche pas à gauche, utilisez l'extracteur de vis.

- 1 Percez un prétrou à l'aide de la mèche de 1/4 po.
- 2 Utilisez l'extracteur de vis pour retirer la vis cassée.



Tâche 4. Installez la nouvelle vis avant d'en retirer d'autres.

Tâche 5. Poursuivez la procédure principale.

Nivellement du système

Nivellement du système avec embase

Il se peut que cette intervention ait affecté le nivellement du système avec embase ou de la colonne d'éclairage par rapport à la tête et au pied du fauteuil. Vérifiez que la tête de contrôle ne se déplace pas toute seule lorsque le fauteuil est en position de traitement, d'entrée ou de sortie. Dans le cas contraire, ajustez le niveau en desserrant légèrement les vis du support de la colonne. Pour plus d'informations sur le nivellement, consultez le *Guide d'installation du système A-dec 300®* (86.0087.01).

Tâche 1.

- 1 Réglez les vis de montage à l'aide d'une clé hexagonale de 5/16 po afin de mettre à niveau la colonne fixée sur l'embase.



Nivellement du système avec embase à colonne d'éclairage

Tâche 1.

- 1 Réglez les vis de montage à l'aide d'une clé hexagonale de 5/16 po afin de mettre à niveau la colonne d'éclairage fixée sur l'embase.



Test du système

Utilisez le clavier ou la pédale pour déplacer le fauteuil dans toute son amplitude de mouvement, y compris en relevant complètement la base et le dossier. Vérifiez que le fauteuil est tout à fait stable pendant que vous le testez. Vérifiez que les accessoires et autres composants de votre système débranchés lors de l'installation fonctionnent correctement.

Réinstallation des caches

Remplacez les caches sur votre système.



ASTUCE Tenez le cache de l'anneau de garniture au-dessus des protections du support central pendant que vous les remplacez, de telle manière que l'anneau repose sur celles-ci après l'installation.

Réinstallation de la garniture

Réinstallez la garniture sur le fauteuil.

Informations relatives à la réglementation

Les informations réglementaires sont fournies avec l'équipement A-dec conformément aux exigences des organismes concernés. Ces informations figurent dans les *Instructions d'utilisation* des équipements ou dans le document distinct *Informations réglementaires et spécifications*. Ces informations sont disponibles dans la bibliothèque documentaire sur le site www.a-dec.com.



Siège social d'A-dec, 2601 Crestview Drive, Newberg, OR 97132 États-Unis
Tél. : +1.1.800.547.1883 (États-Unis/Canada), Tél : +1.1.503.538.7478 (hors États-Unis/Canada)
www.a-dec.com / www.a-dec.biz

A-dec Inc. ne donne aucune garantie quant au contenu de ce document, y compris mais sans s'y limiter, aux garanties implicites de qualité marchande et d'adaptation à une utilisation particulière.