



A-dec Cascade/Decade/311/ 411/511 型牙科治疗椅上的 A-dec 382 显示器底座 安装指南

目录

开始之前	2
安装显示器底座	3
布置电缆	7
调节治疗台	33
测试系统	34
最后的步骤	34
监管信息和质量保证	36



A-dec 311B 型牙科治疗椅上的
A-dec 382 显示器底座

本文中涉及的产品型号和版本

型号	版本	说明
382	A	显示器底座
Cascade	A	牙科治疗椅
Decade	A	牙科治疗椅
311	B	牙科治疗椅
411	A	牙科治疗椅
511	A/B	牙科治疗椅

开始之前



阅读此内容! 在开始这些步骤之前，您必须先安装显示器底座的刚性臂。安装显示器底座刚性臂的安装过程与安装口腔灯刚性臂的过程一样。

有关安装刚性臂的信息，请参见以下文档中关于口腔灯刚性臂安装过程的章节（可以通过扫描 QR 码或通过 www.a-dec.com 上的资源中心获取）。

对于仅限 A-dec 382:

Cascade/Decade 牙科治疗椅上不支持仅限 A-dec 382 的配置。有关安装所有其他治疗椅的说明，请参见 *A-dec 372L/572L Dental Light on A-dec Cascade/Decade/311/411/511 Dental Chair Installation Guide* (p/n 86.0333.00) 中关于治疗台治疗椅类型的章节。



对于 A-dec 382 搭配 A-dec 332/333/336 型牙科治疗台:

请参见以下安装指南之一了解要将 A-dec 382 安装到哪个类型的治疗椅上。

- **Cascade/Decade 牙科治疗椅** - *A-dec 372L/572L Dental Light on A-dec Cascade/Decade/311/411/511 Dental Chair Installation Guide* (p/n 86.0333.00)
- **A-dec 311/411 牙科治疗椅** - *A-dec 332/333/336 Delivery System on an A-dec 311/411 Dental Chair Installation Guide* (p/n 86.0922.00)
- **A-dec 511 牙科治疗椅** - *A-dec 332/333/336 Delivery System on an A-dec 511 Dental Chair Installation Guide* (p/n 86.0307.00)



备注 在本指南中，如果某些信息对于安装是否成功和安全至关重要，则这些信息会以本备注所采用的阴影突出显示。



注意 取下或装回罩盖时，注意不要损坏任何电线或导管。装回罩盖后，请确认其是否牢固。

推荐工具

- 六角扳手套件
- 斜嘴钳
- 15/16 英寸内六角扳手和棘轮扳手 (2)



提示 建议您在安装显示器底座时准备好要安装的显示器，以确保正确的安装。

安装显示器底座



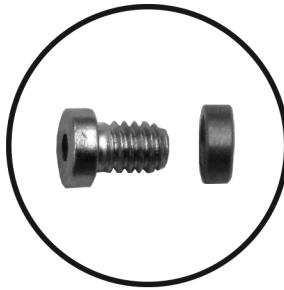
阅读此内容! 如果您要将 382 显示器底座安装到 Cascade (1040) 治疗椅上，请勿使用以下过程。按照第 24 页上的过程将显示器底座安装到 Cascade 治疗椅上。

推荐工具

- 1/8 英寸六角扳手
- 斜嘴钳

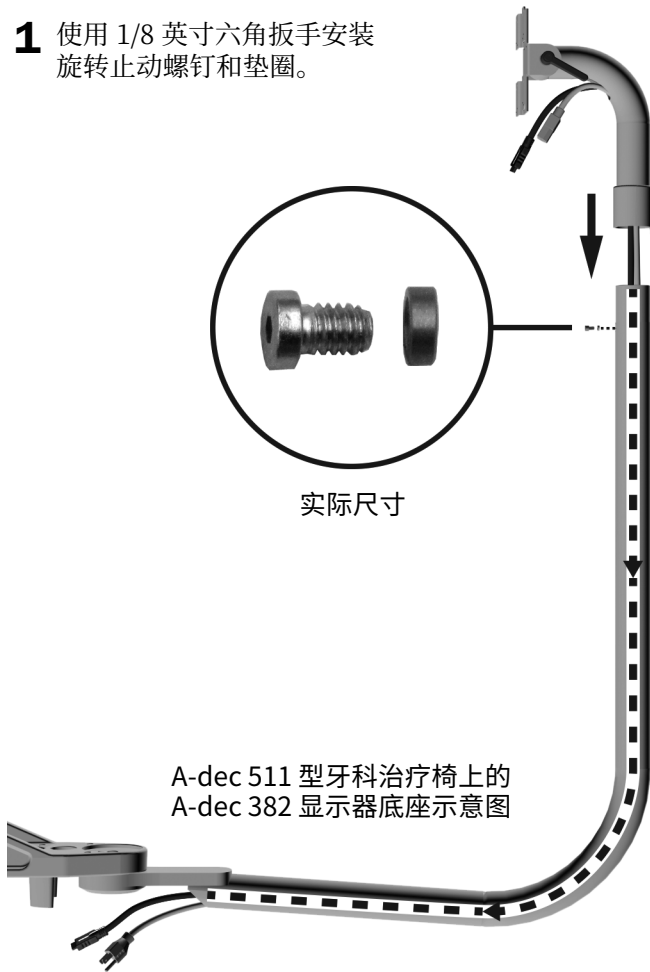
任务 1.

- 1 使用 1/8 英寸六角扳手安装旋转止动螺钉和垫圈。



实际尺寸

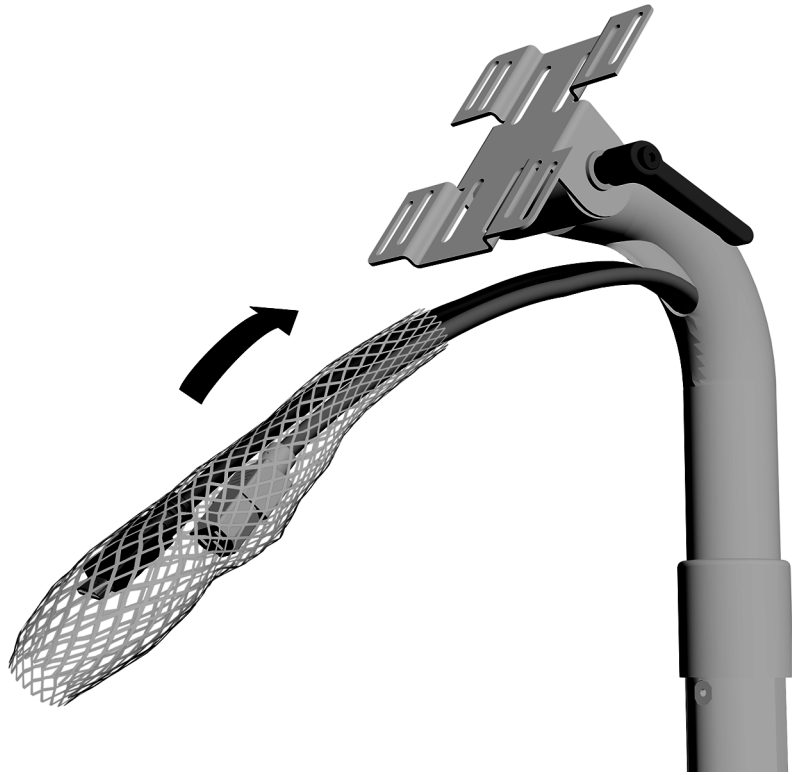
- 2 将电源线和视频缆线穿过底座，向下穿过刚性臂。
- 3 将显示器托架滑到刚性臂上。



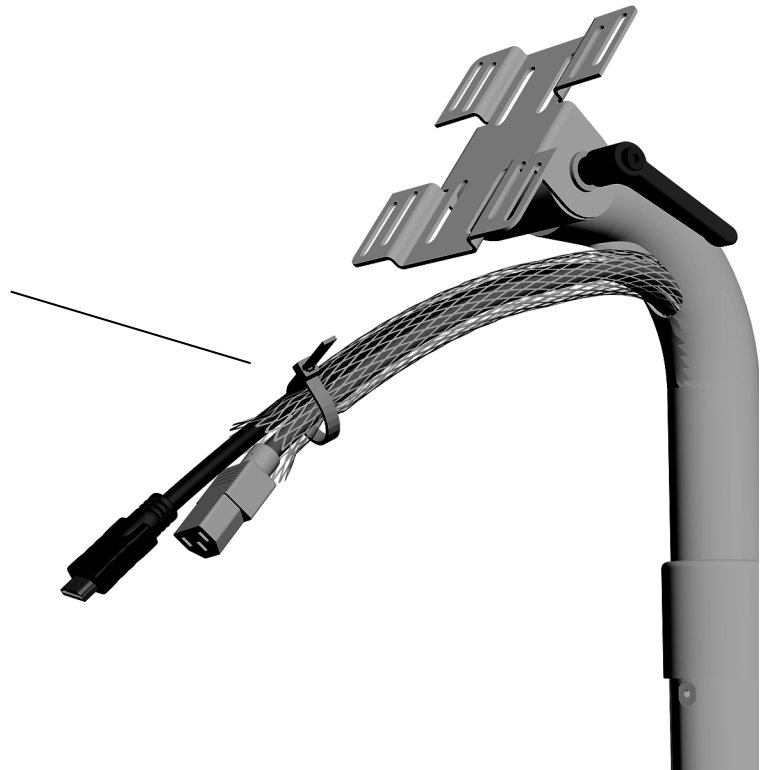
A-dec 511 型牙科治疗椅上的
A-dec 382 显示器底座示意图

任务 2.

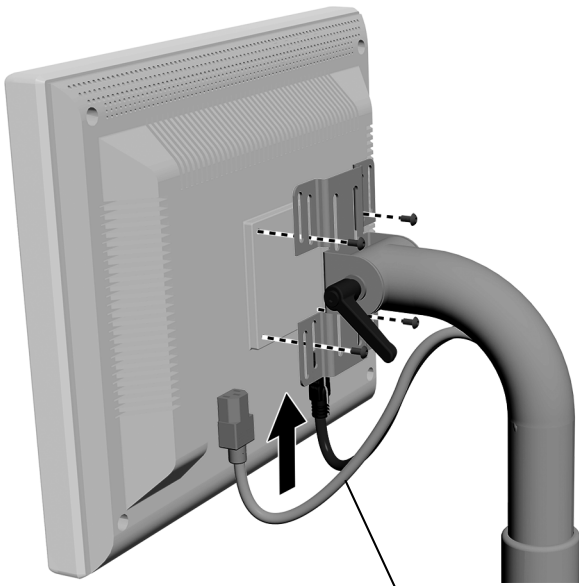
1 在显示器电缆外套上保护鞘管。



2 使用缆线束带固定鞘管。剪断多余的束带。



任务 3.



- 1 将显示器放在支架上。
- 2 使用显示器随附的螺钉，将显示器固定在底座上。



备注 如果系统包含 A-dec 显示器底座手柄，则立即安装它，然后再按照余下的说明完成操作。

- 3 插入线缆。



注意 留出一小环线缆，以提供活动范围，但不要绑定线缆。

布置电缆

任务 1. 将治疗椅抬升到中间位置。



警告 未关闭或切断电源即开始此过程可能会导致产品损坏或严重的人身伤害甚至死亡。

任务 2. 关闭系统电源。



注意 电路板对静电敏感。触摸电路板、或对电路板进行任何操作时，必须采取防静电 (ESD) 预防措施。电路板应仅由电工或有资质的维修人员来安装。

任务 3. 完成治疗台的配置步骤：



注意 不要将线缆拉得过紧，否则可能会损坏线缆。

在 A-dec 311B 型治疗椅上布置线缆	8
在 A-dec 411 治疗椅上布置线缆	12
在 A-dec 511A 型治疗椅上布置线缆	20
在 A-dec Cascade 治疗椅上安装显示器底座	24
在 A-dec Decade 治疗椅上布置线缆	30

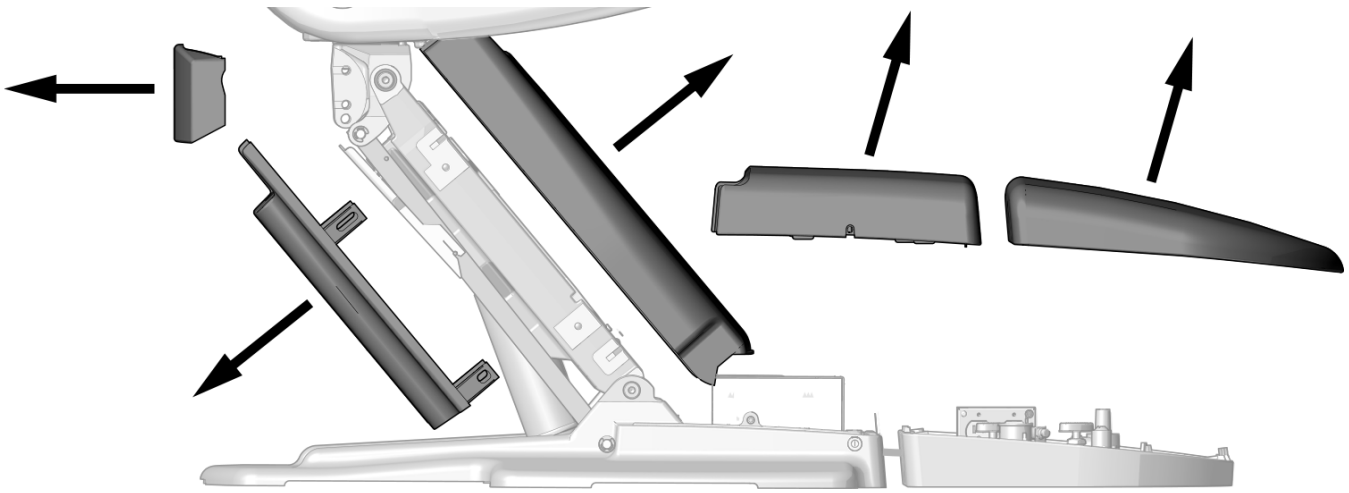
在 A-dec 311B 型治疗椅上布置线缆

推荐工具

- 3/16 英寸六角扳手
- 斜嘴钳

取下罩盖

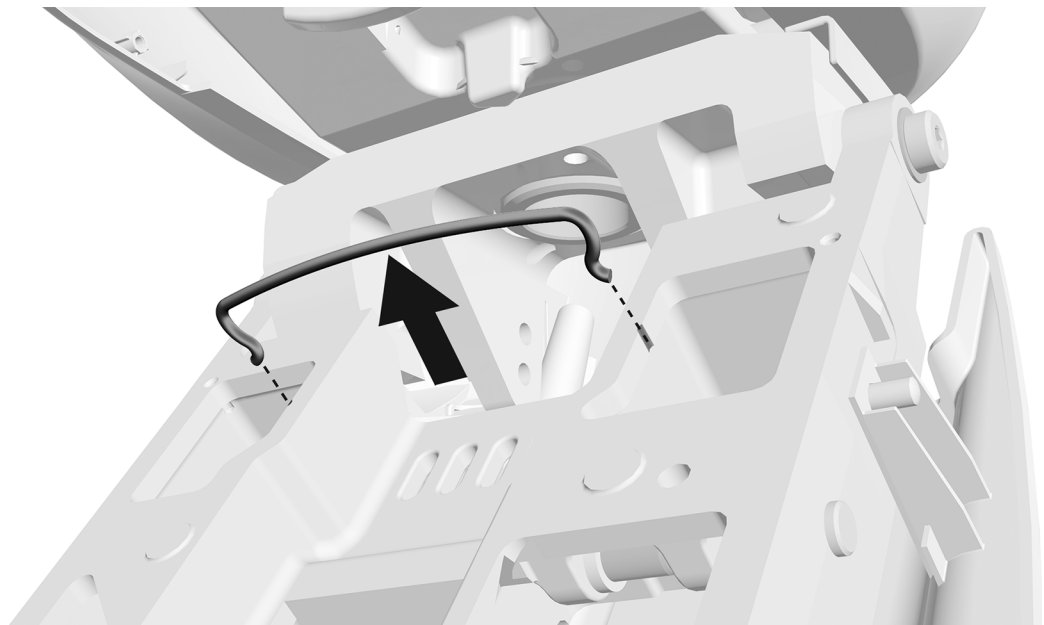
任务 1.



- 1 安装之前取下这些罩盖。

任务 2.

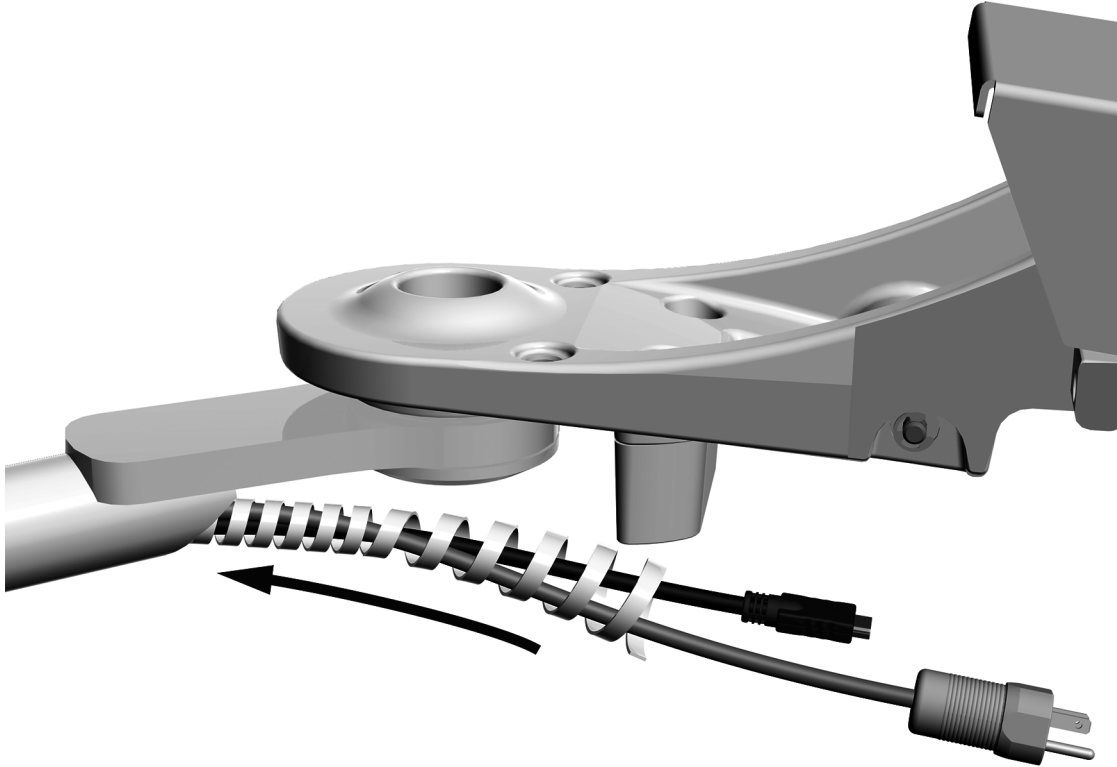
- 1 取下压线杆。



布置电缆

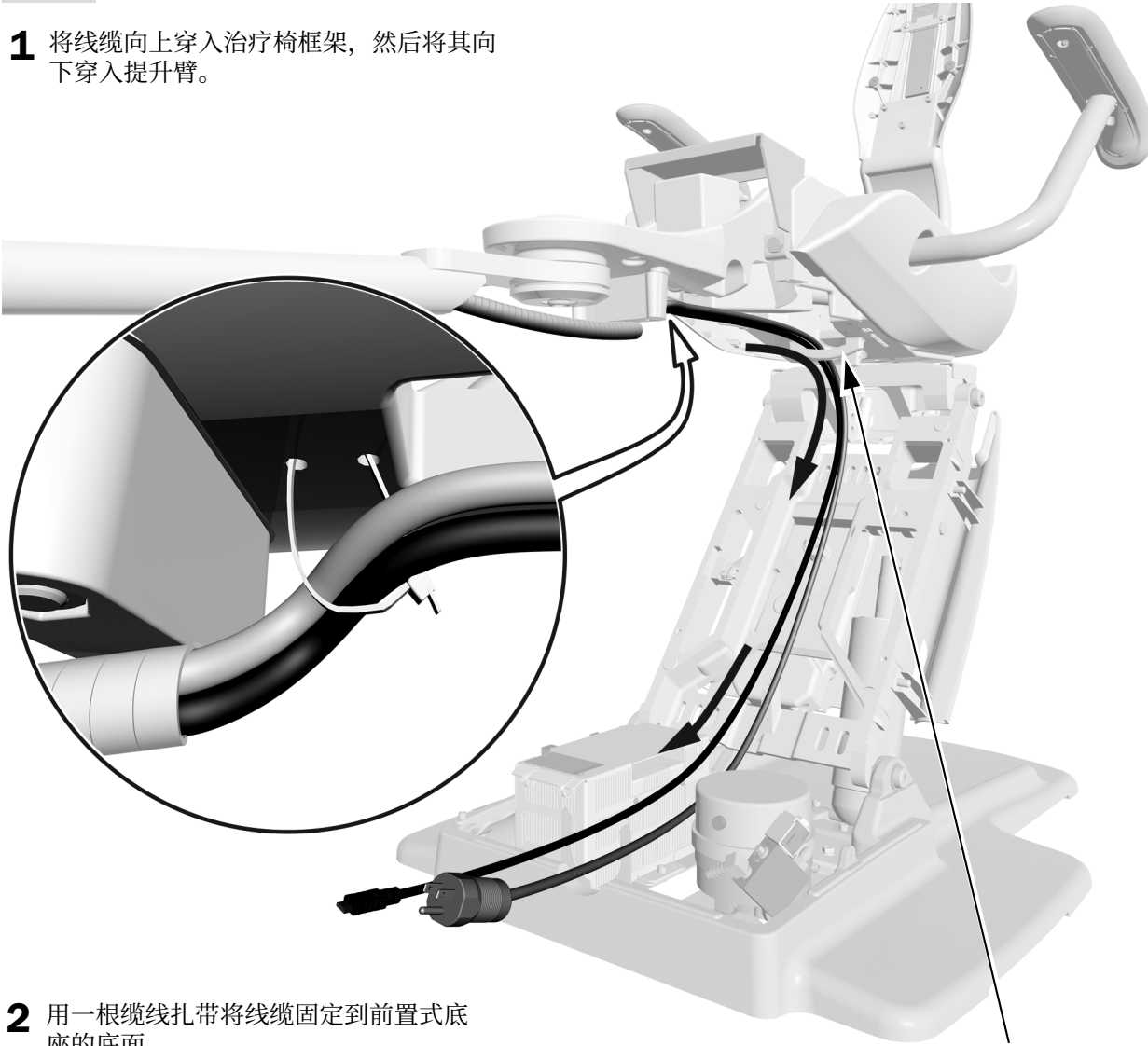
任务 1.

- 1 在线缆外缠绕护圈。



任务 2.

- 1 将线缆向上穿入治疗椅框架，然后将其向下穿入提升臂。



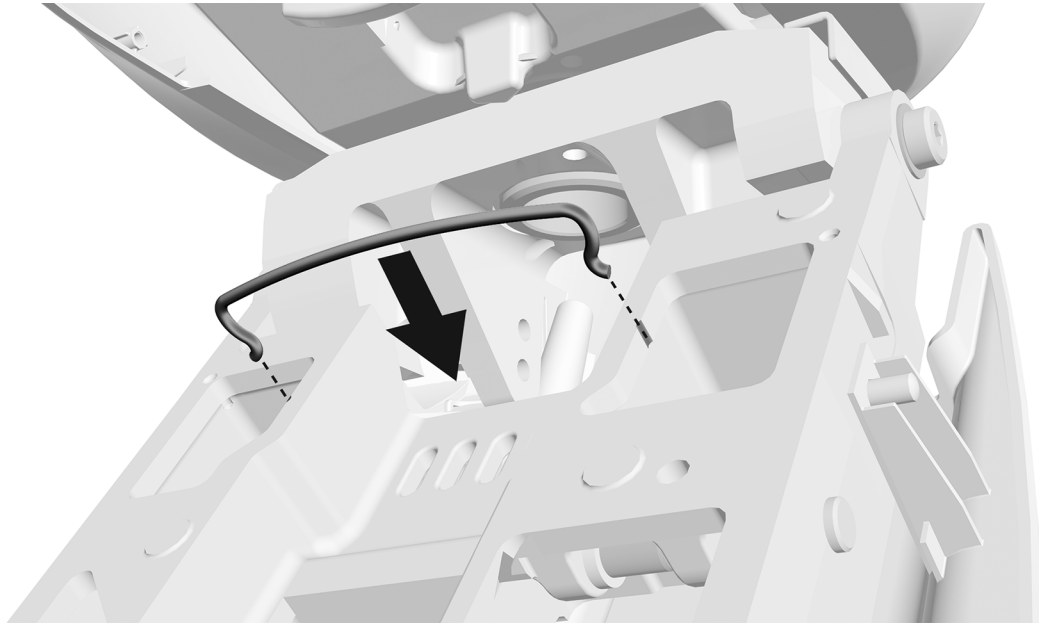
- 2 用一根缆线扎带将线缆固定到前置式底座的底面。



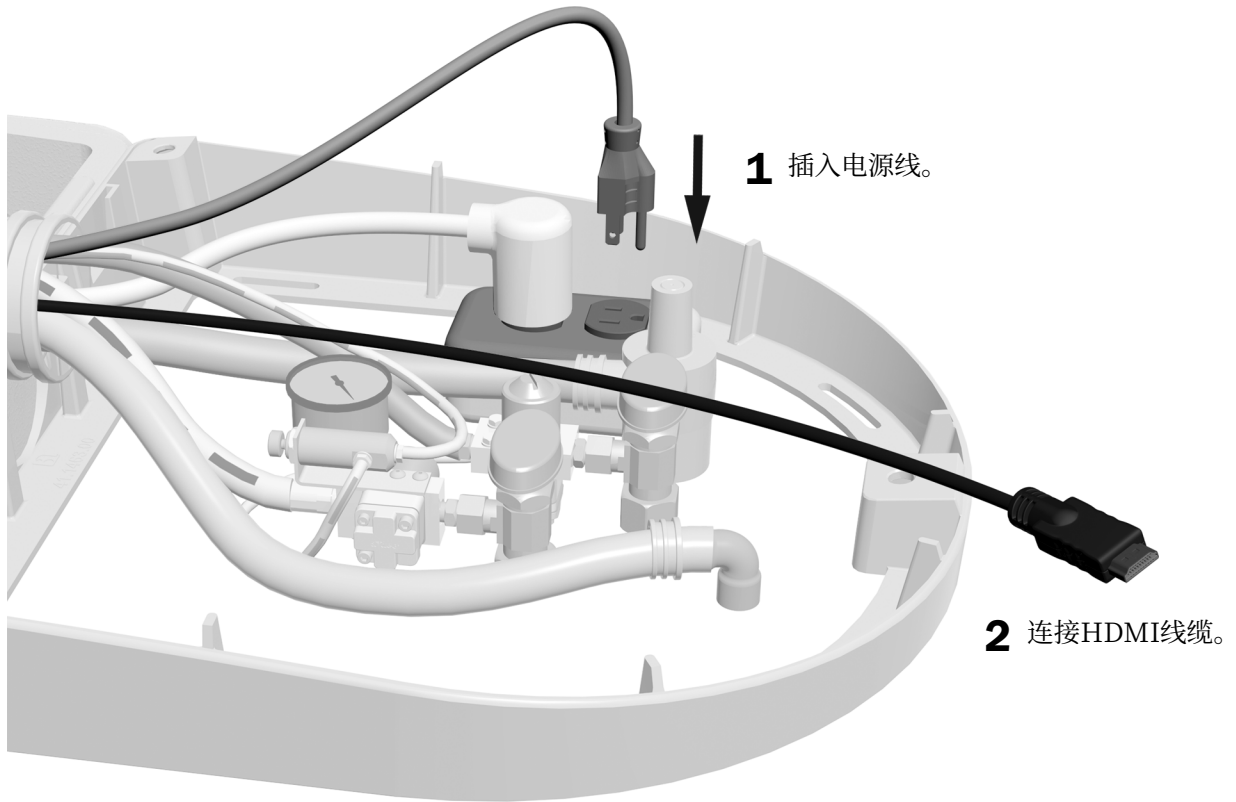
备注 将线缆布置到在环圈后侧。

任务 3.

1 安装压线杆。



任务 4.



下一步 请参见第 33 页上的“调节治疗台”。

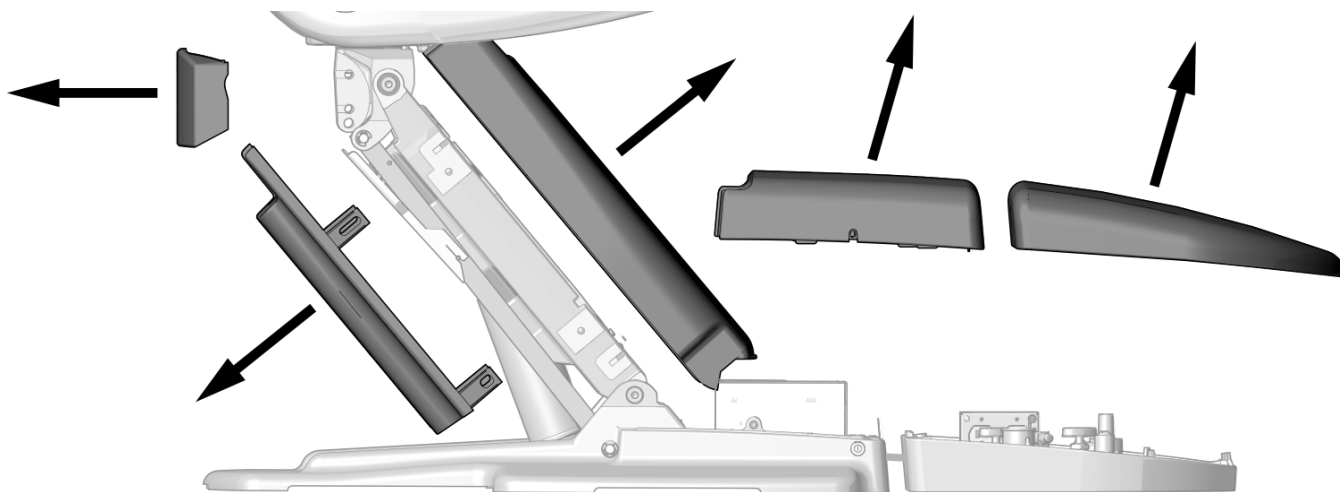
在 A-dec 411 治疗椅上布置线缆

推荐工具

- 3/16 英寸六角扳手
- 斜嘴钳

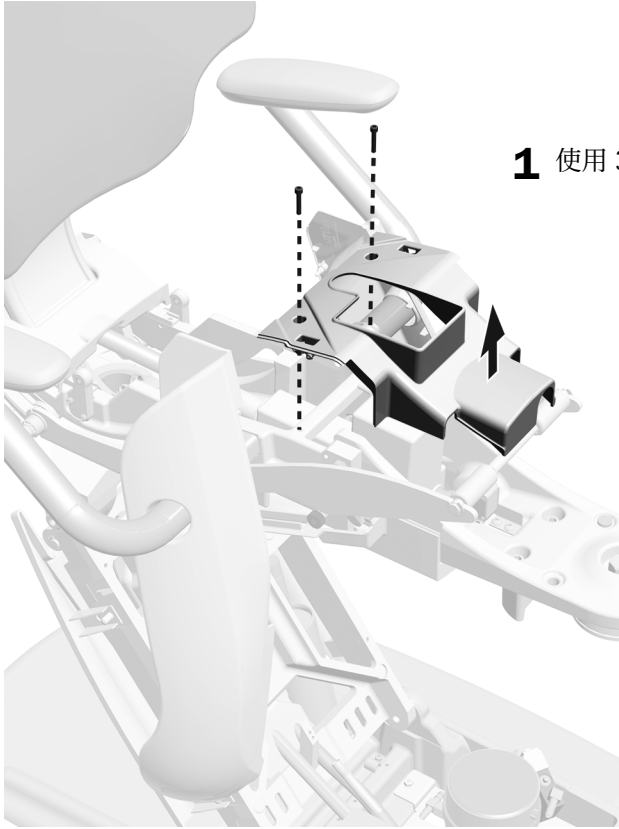
取下罩盖

任务 1.



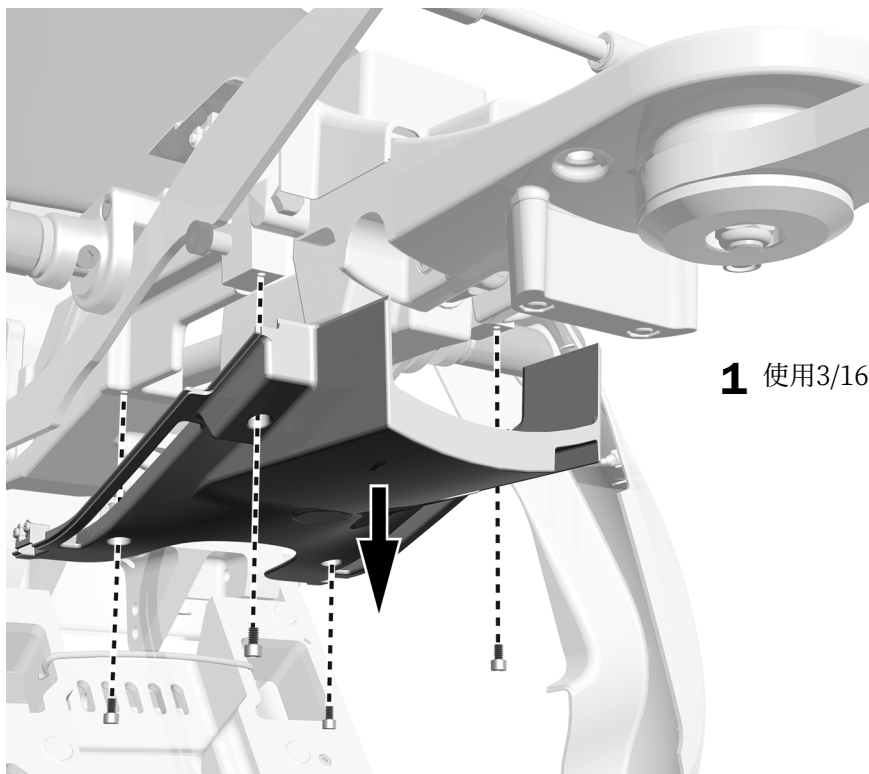
- 1 安装之前取下这些罩盖。

任务 2.



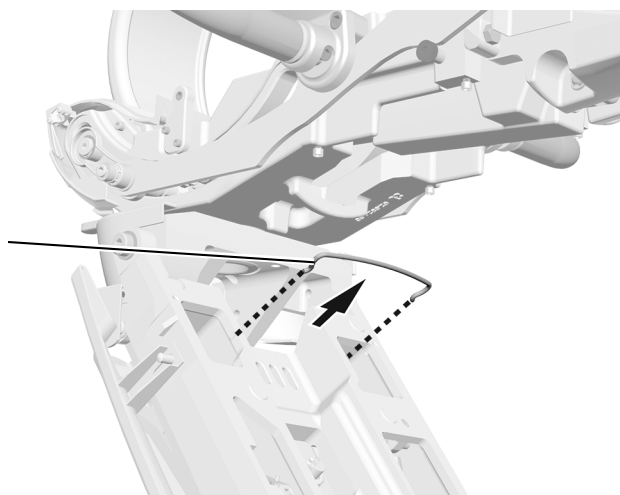
1 使用 3/16 英寸六角扳手取下顶部罩盖。

任务 3.



1 使用3/16英寸六角扳手取下下盖。

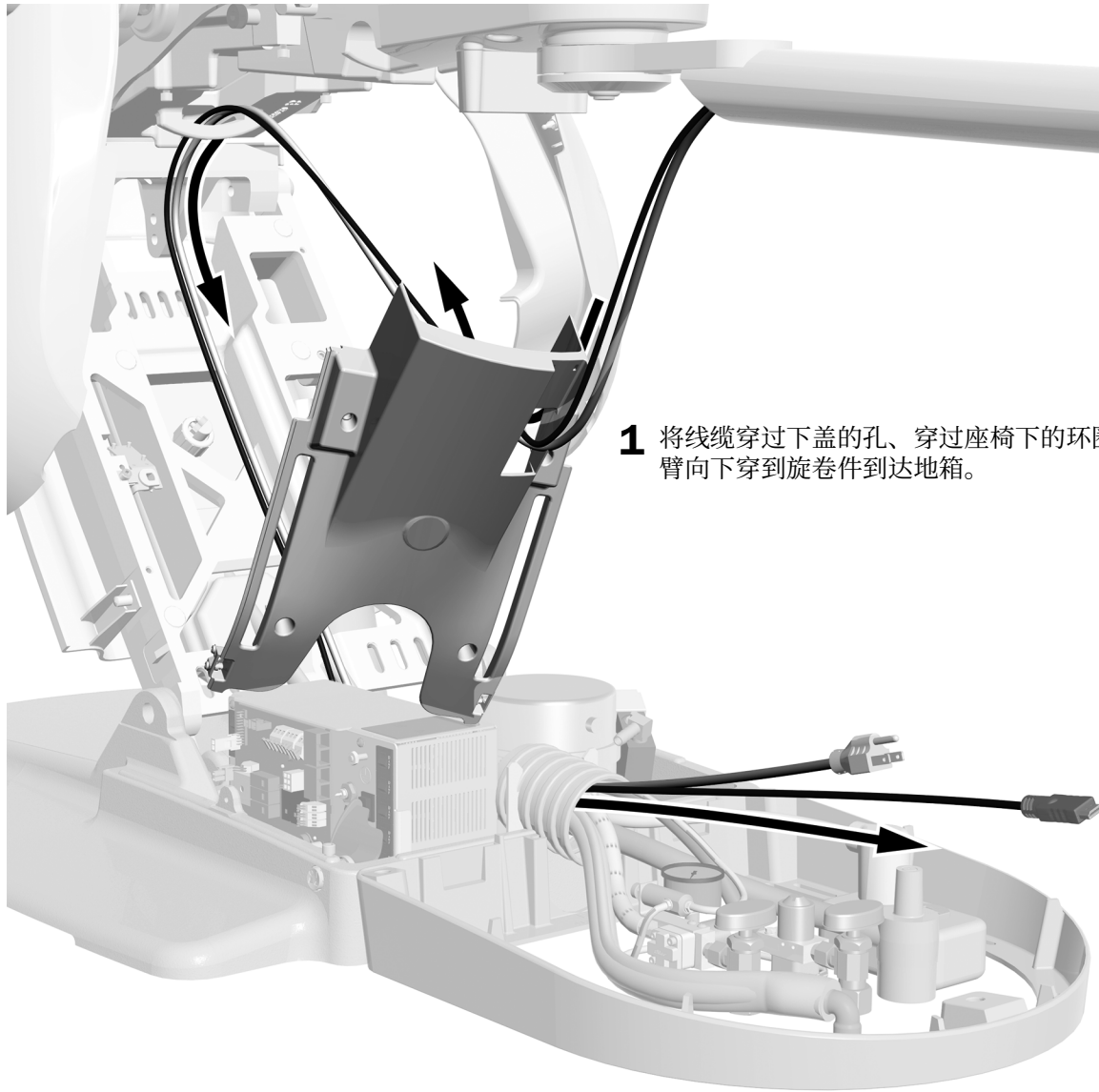
任务 4.



1 取下压线杆。

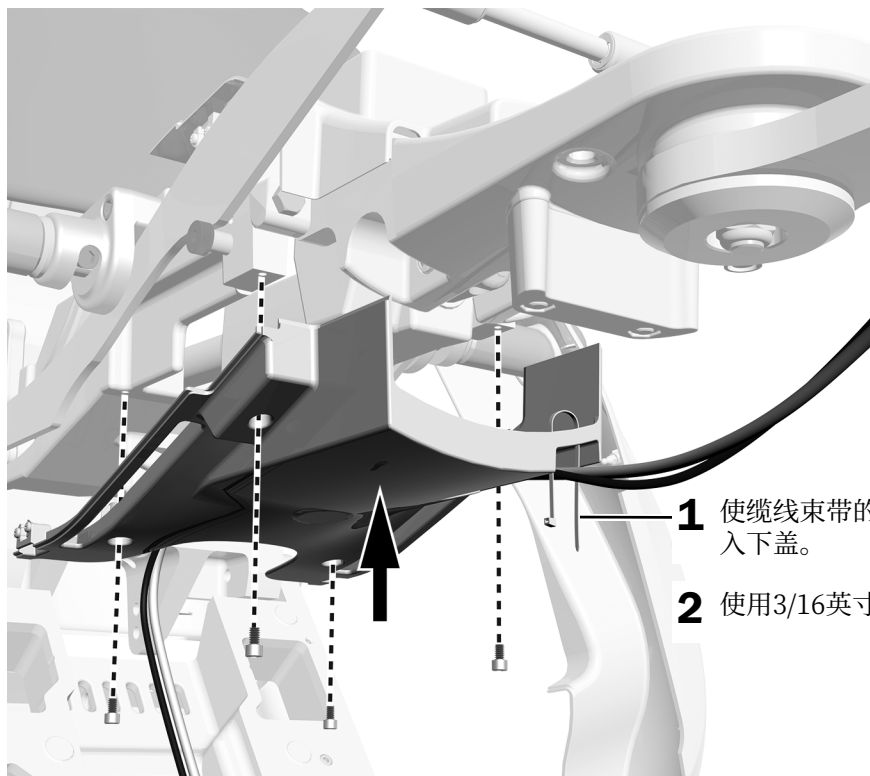
布置电缆

任务 1.



- 1** 将线缆穿过下盖的孔、穿过座椅下的环圈，然后沿提升臂向下穿到旋卷件到达地箱。

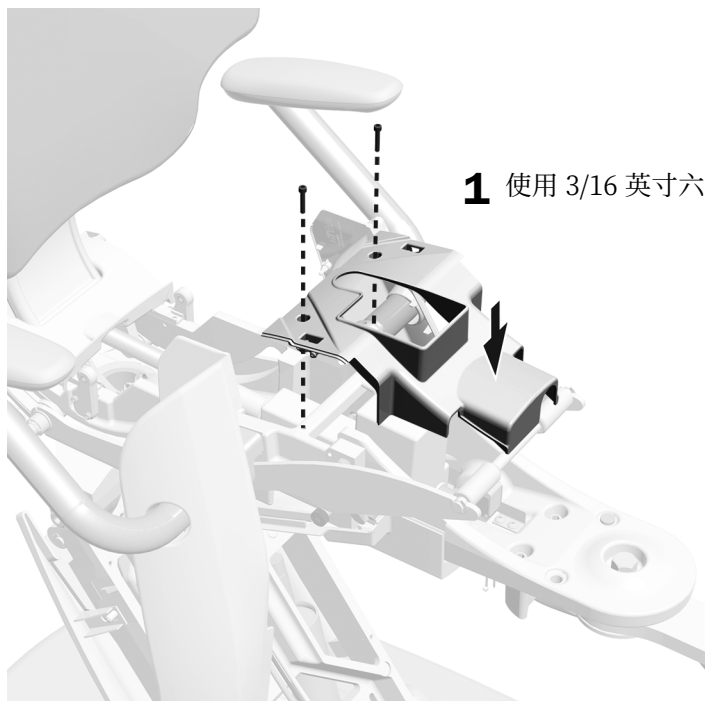
任务 2.



1 使缆线束带的前端朝向治疗椅的中间方向，并将其插入下盖。

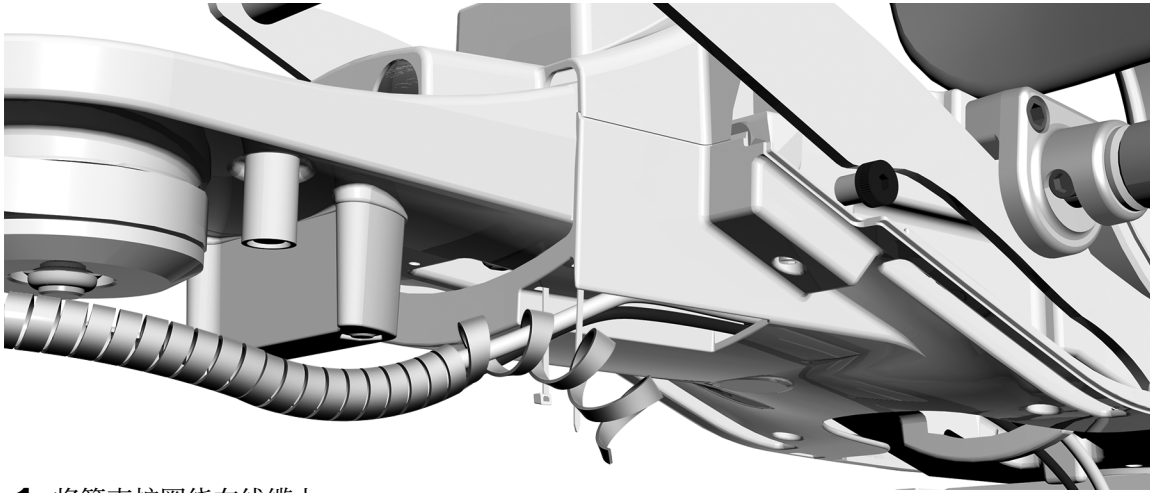
2 使用3/16英寸六角扳手安装下盖。

任务 3.



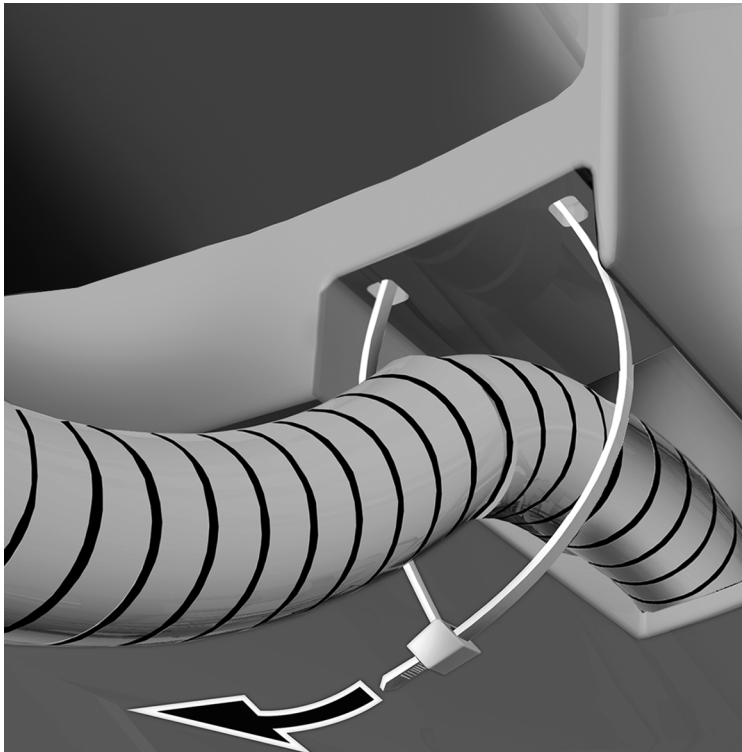
1 使用 3/16 英寸六角扳手重新安装上盖。

任务 4.



- 1 将管束护圈绕在线缆上。

任务 5.



- 1 放置好护圈，在 2.5 厘米（1 英寸）的位置，将其穿入塑料罩盖中的孔。
- 2 使用缆线扎带固定护圈。

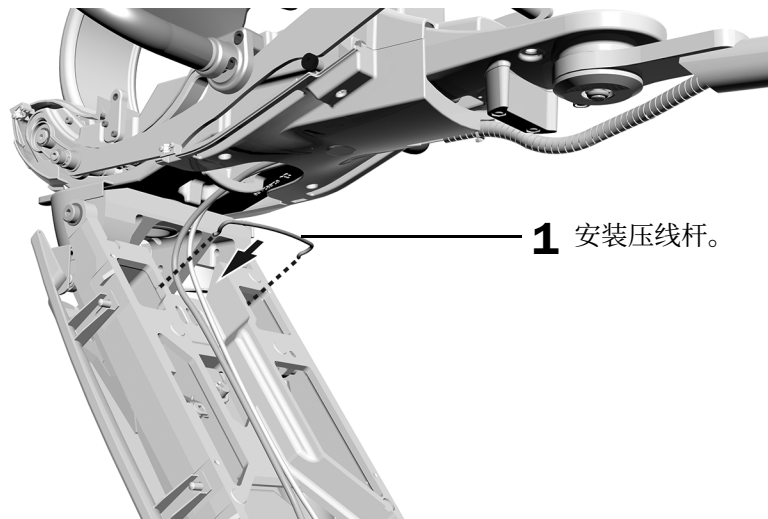
任务 6.



1 朝治疗椅的中间方向旋转缆线扎带接头。

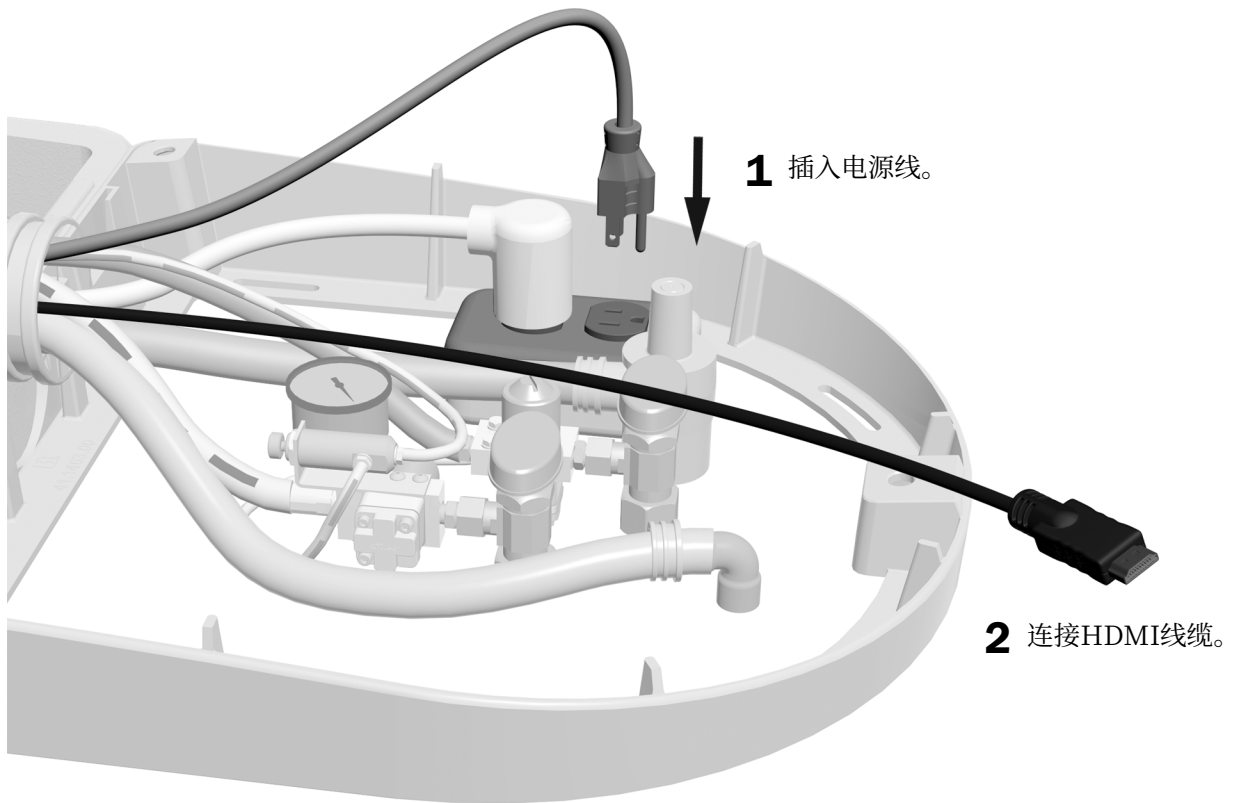
2 剪去多余的缆线扎带。

任务 7.



1 安装压线杆。

任务 8.



下一步 请参见第 33 页上的“调节治疗台”。

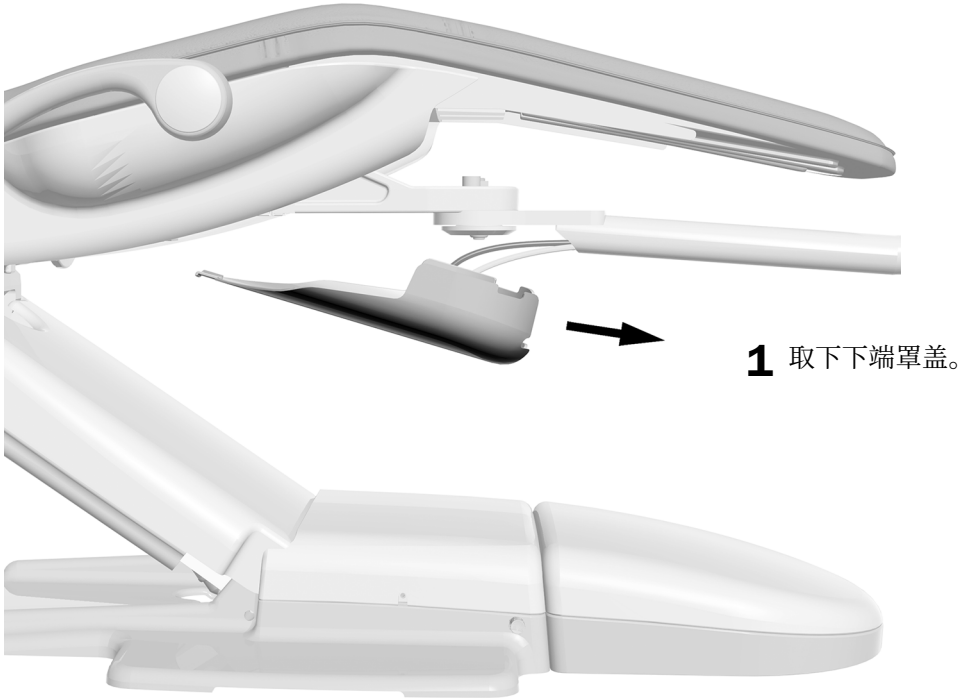
在 A-dec 511A 型治疗椅上布置线缆

取下罩盖

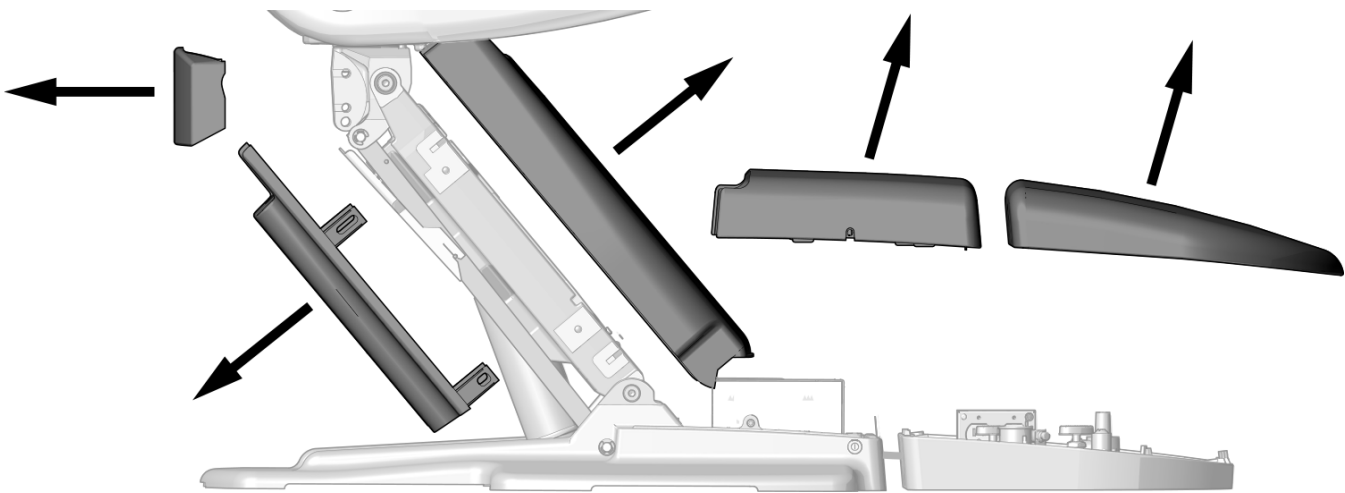
推荐工具

- 3/16 英寸六角扳手

任务 1.

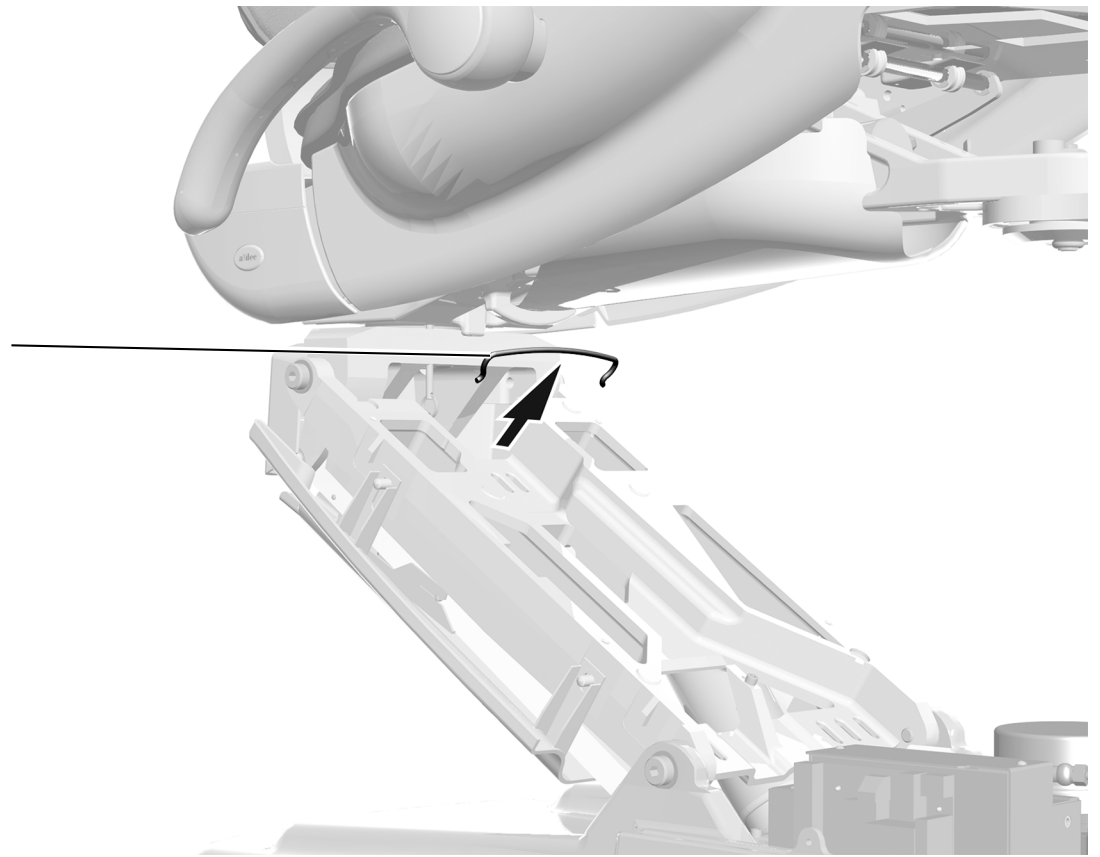


任务 2.



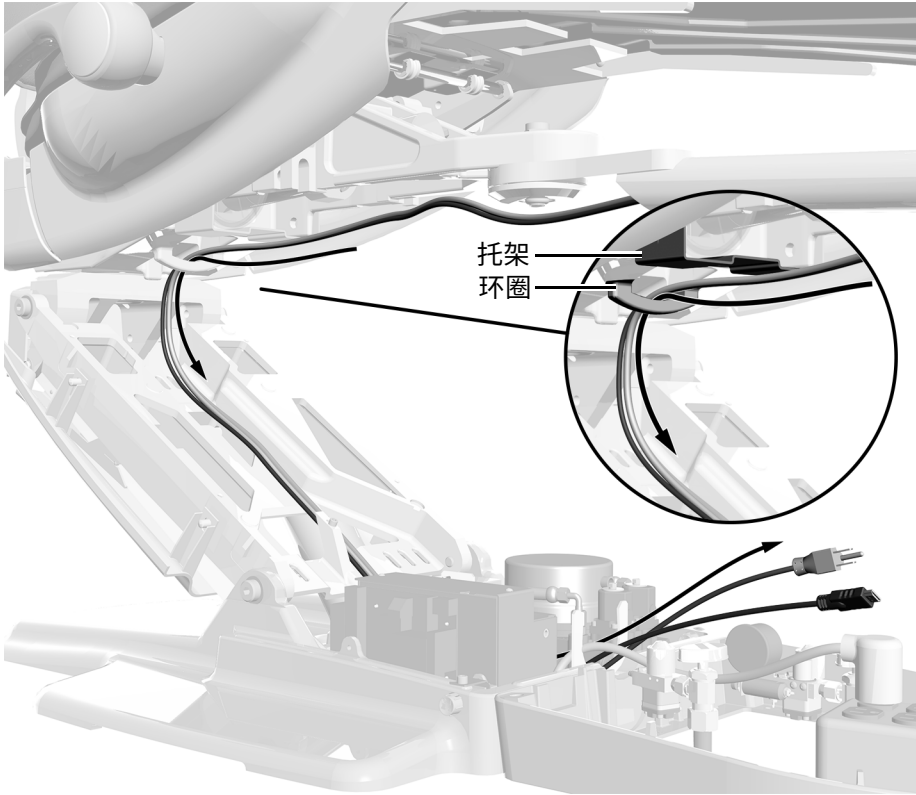
任务 3.

1 取下压线杆。



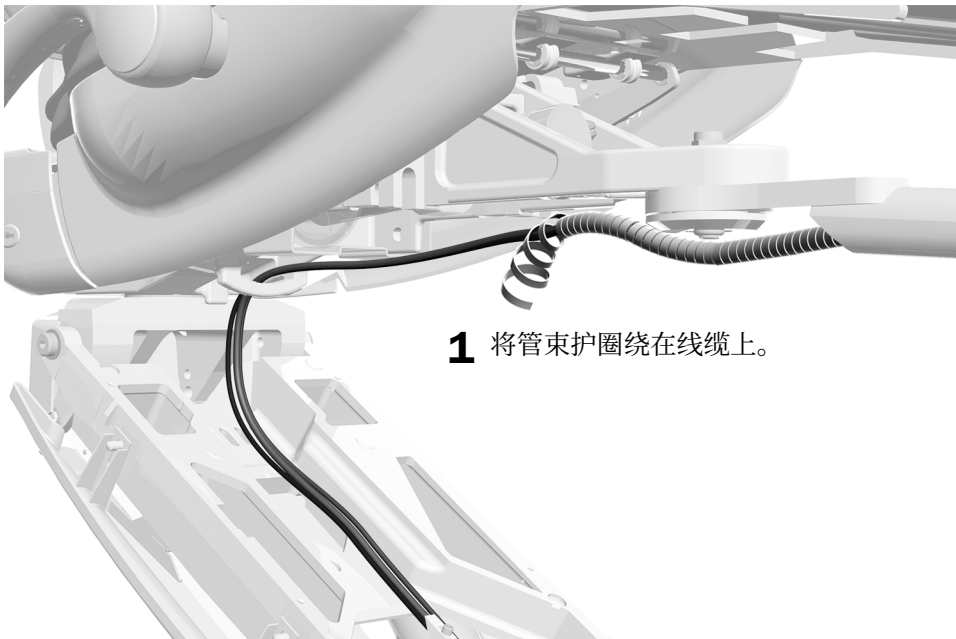
布置电缆

任务 1.



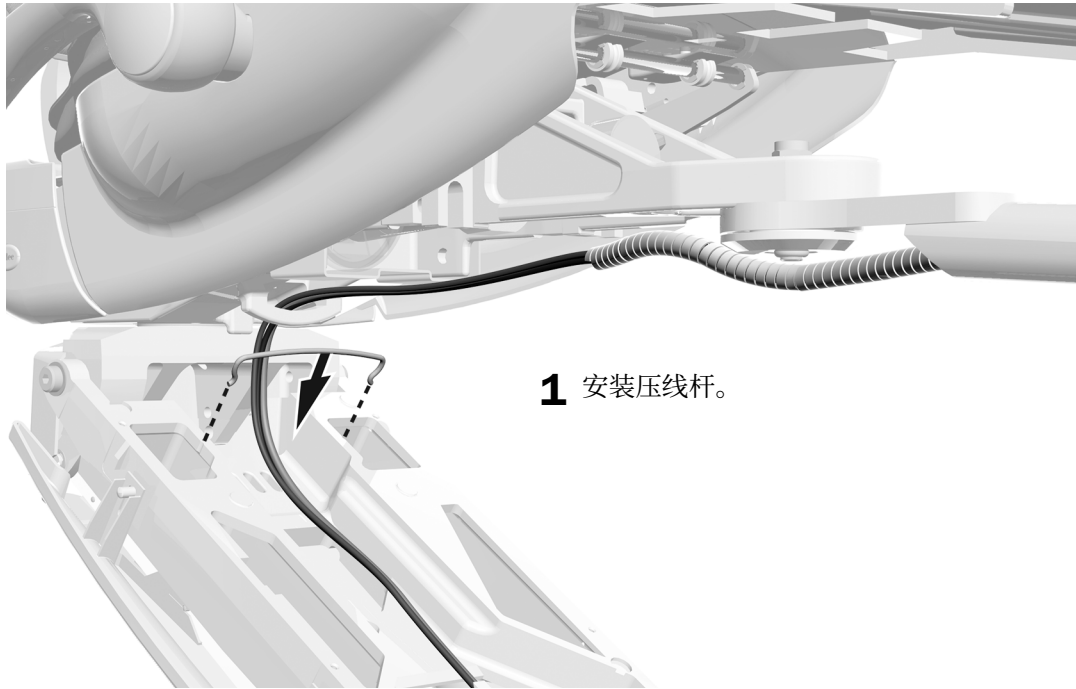
- 1 将线缆穿过托架下方，穿过环圈后面，然后沿提升臂向下穿到地箱。

任务 2.

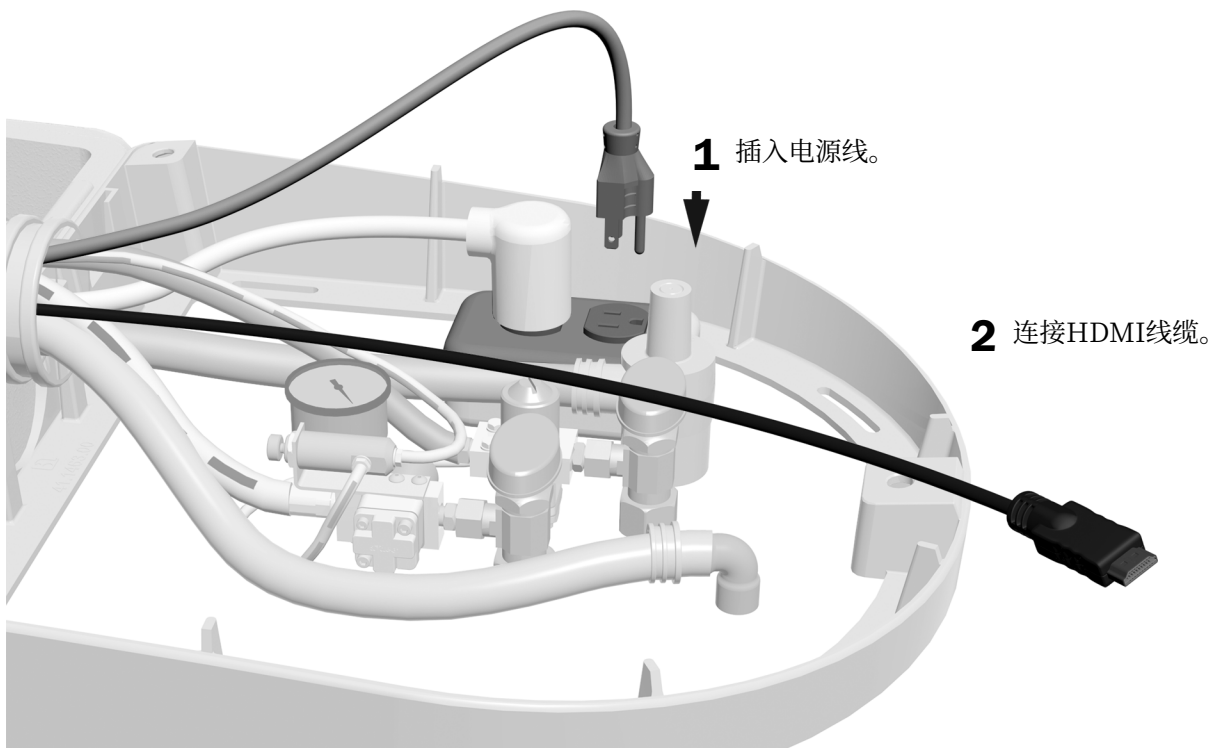


- 1 将管束护圈绕在线缆上。

任务 3.



任务 4.



下一步 请参见第 33 页上的“调节治疗台”。

在 A-dec Cascade 治疗椅上安装显示器底座

推荐工具

- 1/8 英寸六角扳手

在 A-dec Cascade 治疗椅上安装 382 显示器的过程与其他 A-dec 治疗椅安装的顺序相反。此过程从将电源线和 HDMI 线缆穿过治疗椅椅座开始，以将显示器底座安装到刚性臂上结束。

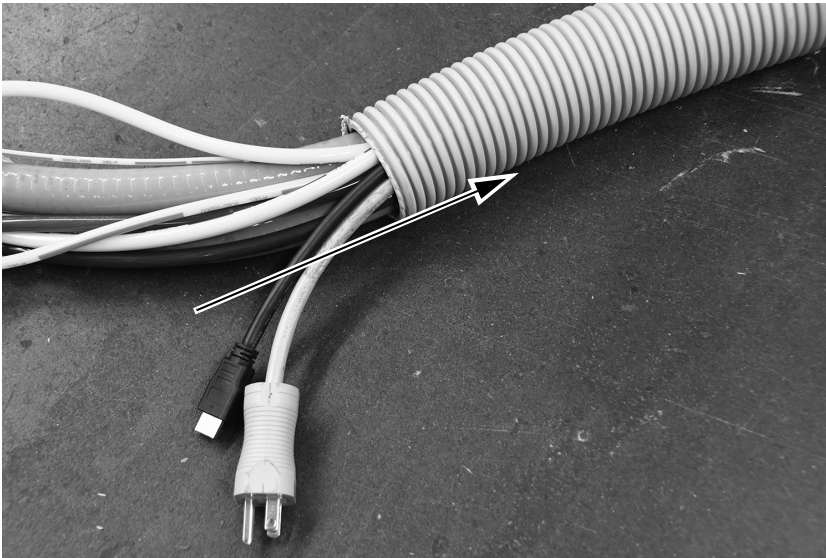


备注 不能单独将 382 显示器底座安装在 A-dec Cascade 治疗椅上。它必须与 A-dec 300 型牙科治疗台串联安装。此过程假定显示器底座与 A-dec 300 型牙科治疗台同一时间安装。

布置电源线和 HDMI 线缆

任务 1.

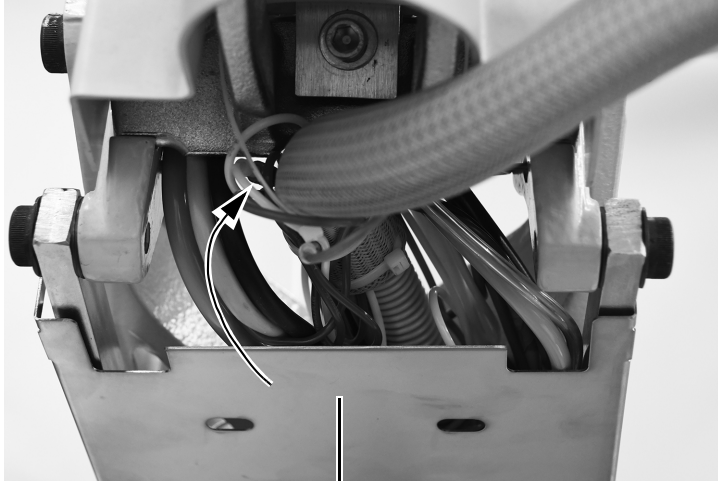
- 1** 从远离治疗椅的旋卷件一端开始，将电源线和 HDMI 线缆穿过旋卷件并穿出治疗椅下方的泵区域。



- 2** 将线缆从泵区域穿到治疗椅背面的提升臂后面。

任务 2.

- 1 将线缆向上布放在提升臂后面。小心地将线缆布放在提升臂与灯罩之间。

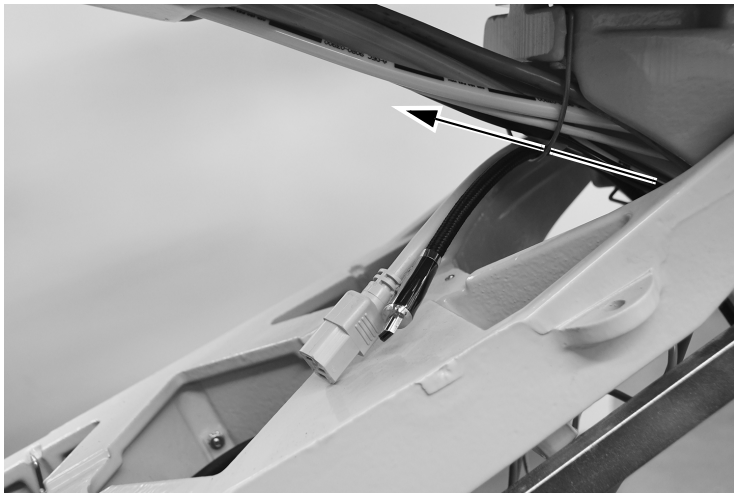


灯罩

- 2 在提升臂顶部，将线缆穿到提升臂前面。

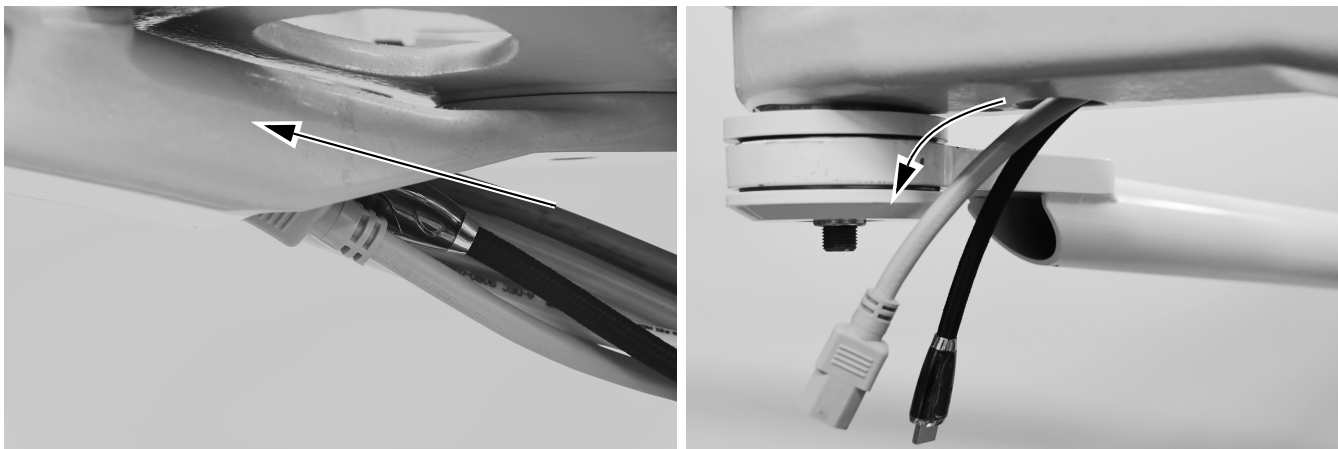
任务 3.

- 1 将线缆从提升臂后面穿过提升臂前面的压线杆。



任务 4.

- 1 将线缆穿入前置式底座来到治疗椅前面。



任务 5.

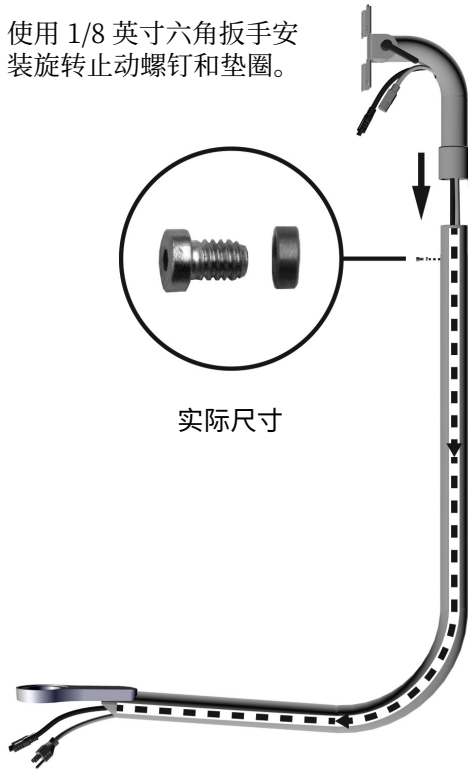
- 1 将缆线穿过显示器底座刚性臂。



- 2 继续将线缆穿过刚性臂，直到线缆从刚性臂顶部穿出。

任务 6.

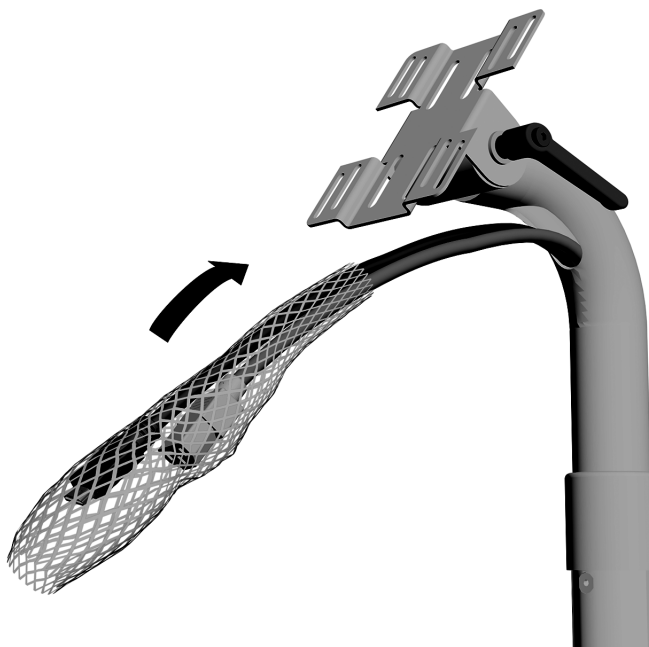
- 1** 使用 1/8 英寸六角扳手安装旋转止动螺钉和垫圈。



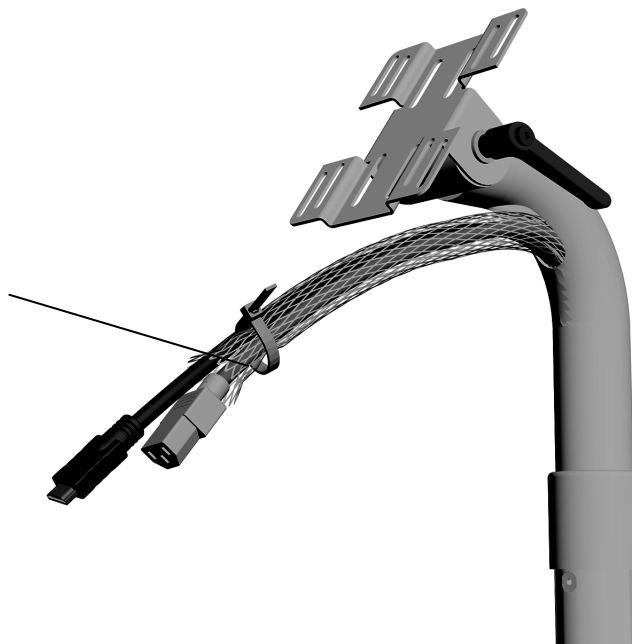
- 2** 将电源线和视频线向上穿过显示器底座。
- 3** 将显示器托架滑到刚性臂上。

任务 7.

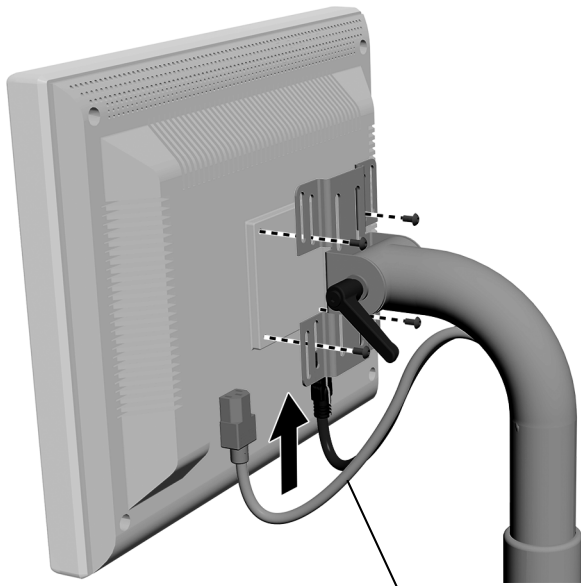
1 在显示器电缆外套上保护鞘管。



2 使用缆线束带固定鞘管。剪断多余的束带。



任务 8.



- 1 将显示器放在支架上。
- 2 使用显示器随附的螺钉，将显示器固定在底座上。



备注 如果系统包含 A-dec 显示器底座手柄，则立即安装它，然后再按照余下的说明完成操作。

- 3 插入线缆。



注意 留出一小环线缆，以提供活动范围，但不要绑定线缆。

下一步 请参见第 33 页上的“调节治疗台”。

在 A-dec Decade 治疗椅上布置线缆

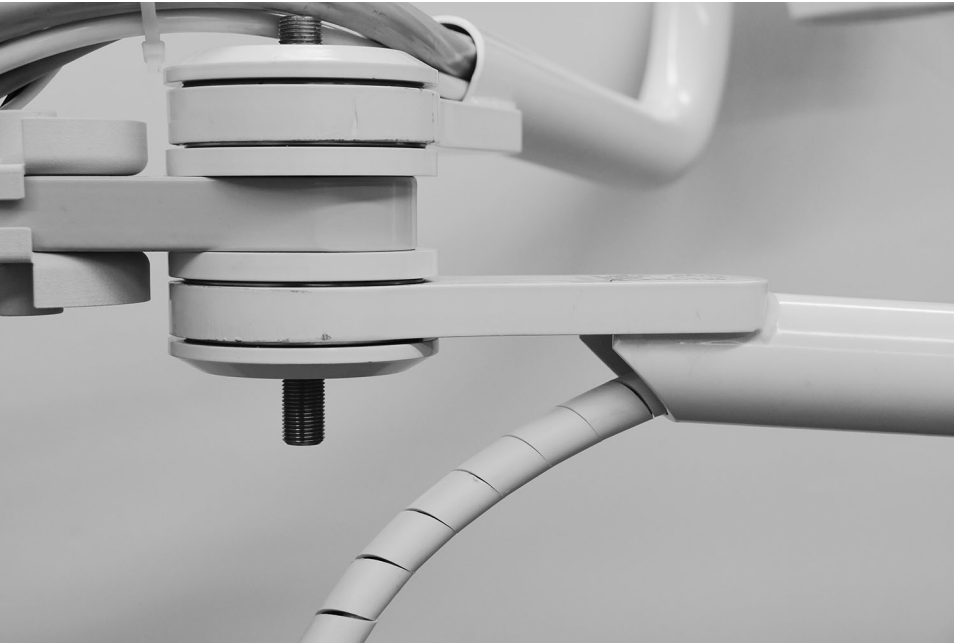
任务 1.

- 1 将电源线和 HDMI 线缆从刚性臂中拉出，直到确定刚性臂没有多余线缆。注意在显示器底座顶部留出一小环线缆。



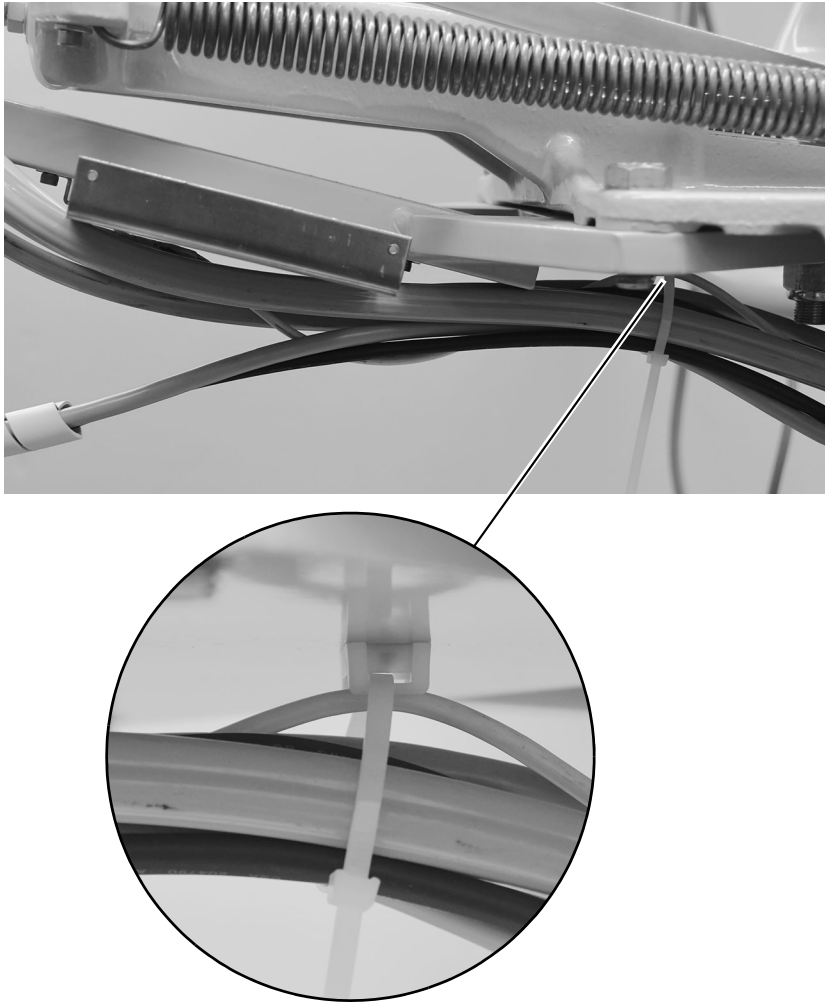
任务 2.

- 1 用螺旋形护圈缠绕电源线和 HDMI 线缆。放置护圈时确保护圈末端刚好从刚性臂内开始。



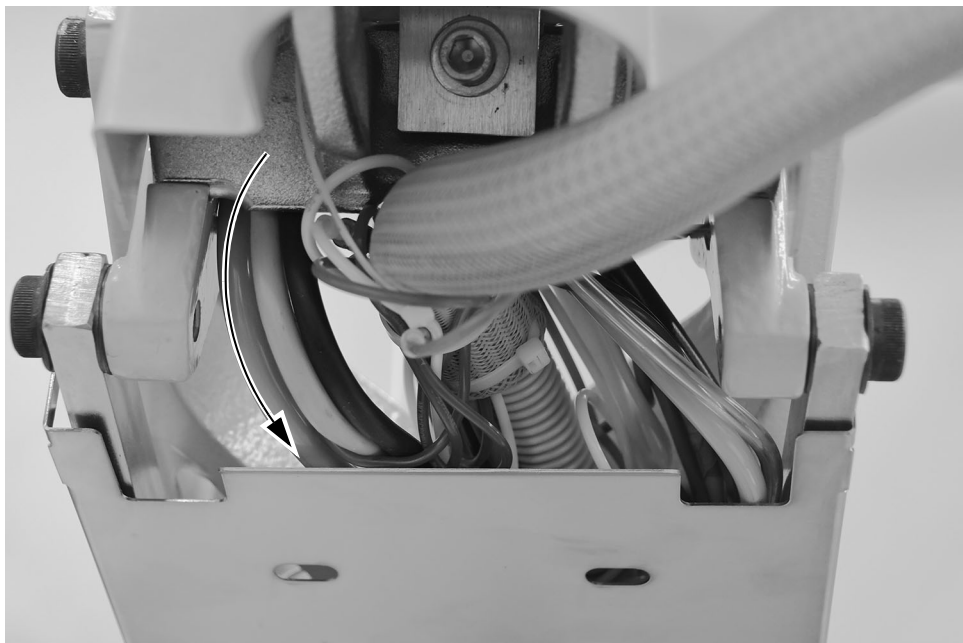
任务 3.

- 1 将电源线和 HDMI 线缆穿过上部结构下方。用线缆扎带将线缆固定到环圈上。



任务 4.

1 将电源线和 HDMI 线缆穿到提升臂后面，然后向下到达底部并进入泵区域。



任务 5.

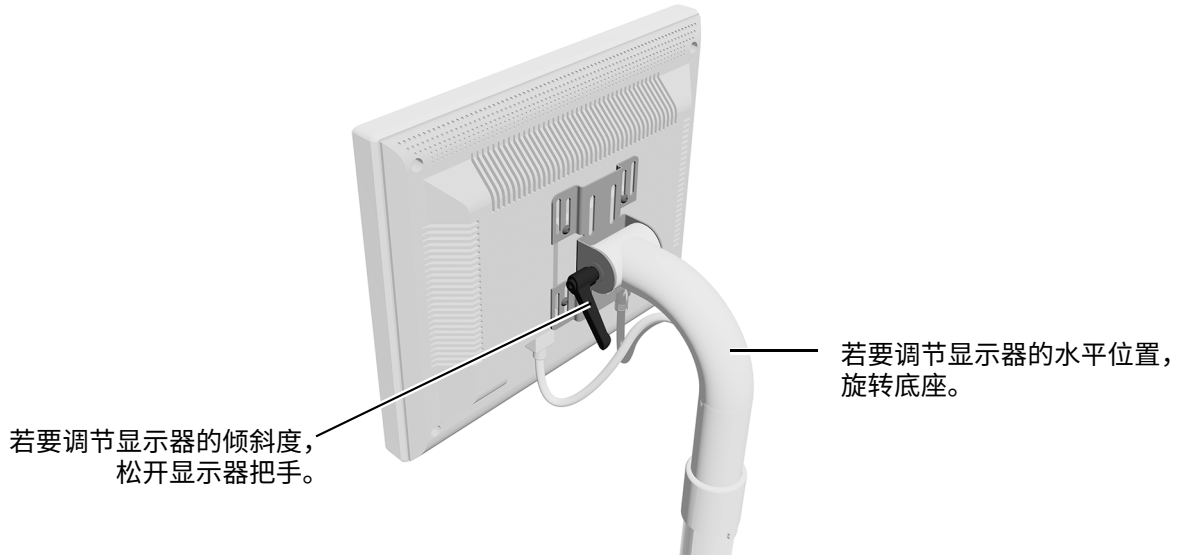
1 将电源线和 HDMI 线缆穿过护线管到达地箱。



下一步 请参见第 33 页上的“调节治疗台”。

调节治疗台

调节显示器位置



调节刚性臂松紧度

推荐工具

- 15/16 英寸内六角扳手和棘轮扳手 (2)

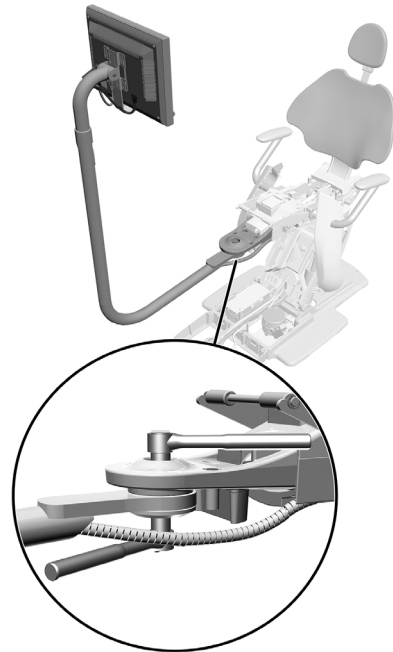


备注 以下过程不适用于 Cascade/Decade 治疗椅安装。



备注 完成此过程，以便在调节显示器的位置时，能最大程度地减少意外移动刚性臂的次数。

- 1** 将显示器置于正常工作的位置。
- 2** 拧紧下螺帽。



A-dec 411 型牙科治疗椅示意图

测试系统

将显示器连接到计算机系统后，测试以下内容：

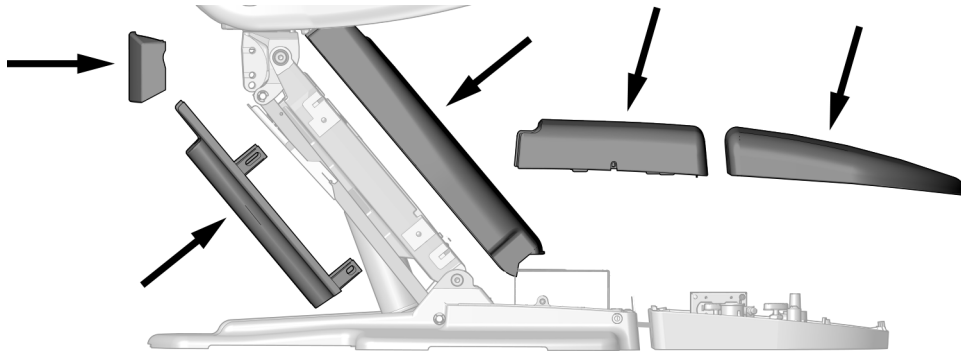
- 重新定位显示器时，显示器移动流畅。
- 显示器就位后，不会滑动。
- 打开显示器电源时，它可以正常工作。

最后的步骤



注意 取下或装回罩盖时，注意不要损坏任何电线或导管。装回罩盖后，请确认其是否牢固。

1. 重新安装剩余罩盖。



- 仅限 Cascade 和 Decade：如果已经完成牙科治疗台的安装，重新安装座椅皮垫、地箱、泵和提升臂罩盖。
- 仅限 A-dec 511A 安装：重新安装下端罩盖。

监管信息和质量保证

有关所需的监管信息和 A-dec 质量保证，请参见《监管信息和规格》文档 (p/n 86.0221.06)，该文档位于 www.a-dec.com 的资源中心。



A-dec 总部

2601 Crestview Drive
Newberg, OR 97132 美国
电话: 1.800.547.1883 (美国/加拿大境内)
电话: +1.503.538.7478 (美国/加拿大境外)
www.a-dec.com

A-dec, Inc. 对本文件中的内容不做任何保证，包括但不限于商品适销性和对针对特定目的的适用性的任何暗示保证。