

A-dec® 532/533 adagolórendszer

ÜZEMBEHELYEZÉSI ÚTMUTATÓ



Tartalom

Előkészületek	2
Az adagolórendszer üzembe helyezése	3
A kábelek és az adatvezeték csatlakoztatása	20
Ethernet-kábel csatlakoztatása csak 532pro/533pro esetén (elhagyható)	26
A csövek csatlakoztatása ..	27
A padlódoboz közművezetékeinek csatlakoztatása	32
A rendszer előkészítése és beállítása	33
Az érintőképernyő, vezérlőpanel és kézidarab beállításainak testreszabása	50
A rendszer tesztelése	53
A burkolatok felszerelése ..	54
Szabályozási információk és jótállási tájékoztató	60



A-dec 532pro
adagolórendszer



A-dec 533pro
adagolórendszer

A dokumentumban szereplő termékmodellek és -verziók

Modellek	Verzió	Leírás
511	B	Fogászati szék
532/533	B	Adagolórendszer
532pro/533pro	n. a.	Adagolórendszer

Előkészületek



FIGYELMEZTETÉS Áramütésveszély. Burkolatok eltávolítása vagy cseréje közben ügyeljen arra, hogy ne sértse meg a vezetékeket vagy csöveket. Visszahelyezésük után győződjön meg a burkolatok megfelelő rögzítéséről.



FIGYELEM Az áramköri kártyák érzékenyek a sztatikus elektromosságra. Elektrosztatikus kisülés (Electrostatic Discharge, ESD) elleni óvintézkedések szükségesek, amikor megérinti az áramköri kártyát, illetve összeköttetést létesít az áramköri kártyával. Az áramköri kártyákat kizárólag villanszerelő vagy képzett szervizmunkatárs üzemelheti be.



MEGJEGYZÉS A sikeres üzembe helyezés szempontjából döntő fontosságú információk ilyen háttérkiemeléssel szerepelnek az útmutatóban.

- Ellenőrizze a kézi levegő- és vízelzárók felszerelését.
- Tisztítsa ki minden törmeléket a lég- és vízvezetékekből.
- Az adott helyszínrre vonatkozó üzembehelyezési előírások tekintetében egyeztessen a helyi építés- és szabványügyi hatóságokkal.

Ajánlott szerszámok

- | | | |
|---|---|--------------------------|
| • Imbuszkulcskészlet | • Kígyókábel | • Csillagfejű csavarhúzó |
| • 3/8", 7/16" és 5/8" méretű kilincsmű és dugókulcs | • Perselykinyomó | • Szintező |
| • Oldalcsípőfogó | • Antisztatikus csuklópánt | • Mérőszalag |
| • Nyomatékkulcs 5/32" méretű imbuszkulccsal | • Nyomatékkulcs 5/8" méretű nyílt végű adapterrel | • Fatömb |

Az adagolórendszer üzembe helyezése

A jelen üzembehelyezési útmutatóban szereplő utasítások – a külön jelzett kivételekkel – az A-dec 532B/533B és 532pro/533pro adagolórendszerre egyaránt érvényesek.

Az adagolórendszer merev karjának beszerelése



MEGJEGYZÉS Ha Traditional és Continental® adagolórendszert is üzembe helyez az adott ügyfélhelyszínen, ügyeljen arra, hogy annál a rendszernél építse be a merev karokat, amelyhez azokat szánták. A Continental adagolórendszerekbe kerülő merev karok oszlopai hosszabbak, mint a Traditional adagolórendszerek merev karjainak oszlopai.



MEGJEGYZÉS Ha a rendszer A-dec 372L/572L fogászati fényt vagy A-dec 482/381 monitorállványt is tartalmaz, először az adagolórendszert szerelje be, majd a fényhez/monitorállványhoz mellékelt üzembehelyezési útmutatás segítségével végezze el az adott modul beszerelését.



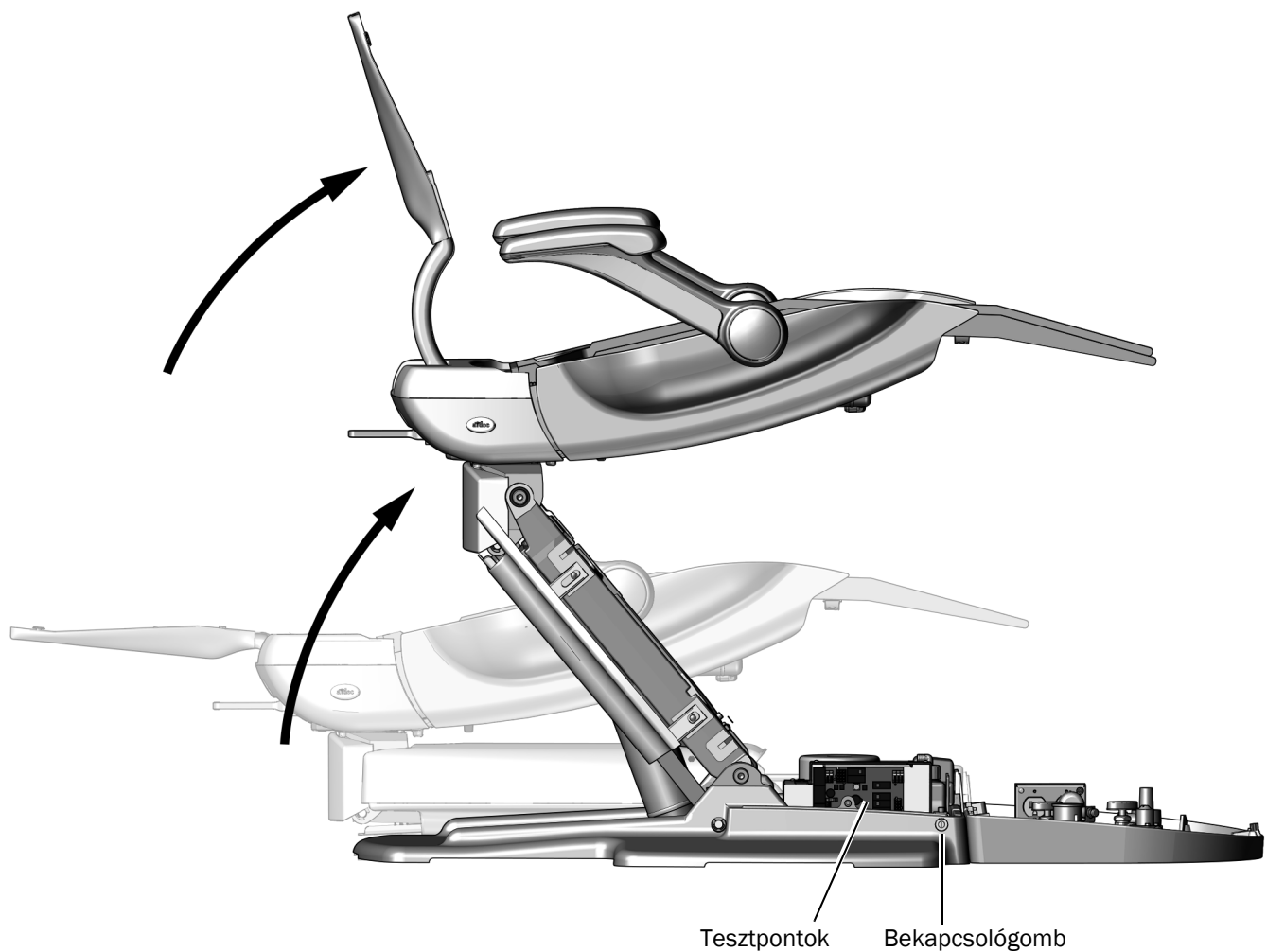
MEGJEGYZÉS Ha olyan rendszert bővít az adagolórendszerrel, amelyben már üzembe helyeztek egy A-dec 372L/572L fogászati fényt vagy A-dec 482/381 monitorállványt, először szerelje ki az adott fényt/monitorállványt, hulladékként ártalmatlanítsa az elülső állványt, majd ezután végezze el az adagolórendszer beszerelését, végül pedig a fény/monitorállvány visszaszerelését.

Ajánlott szerszámok

- Nyomatékkulcs 5/8" méretű nyílt végű adapterrel
- Imbuszkulcs
- Mérőszalag

1. teendő

- 1 Kapcsolja be a szék tápellátását.
- 2 A tesztpontokkal teljesen emelje fel a székalapot és -támlát.

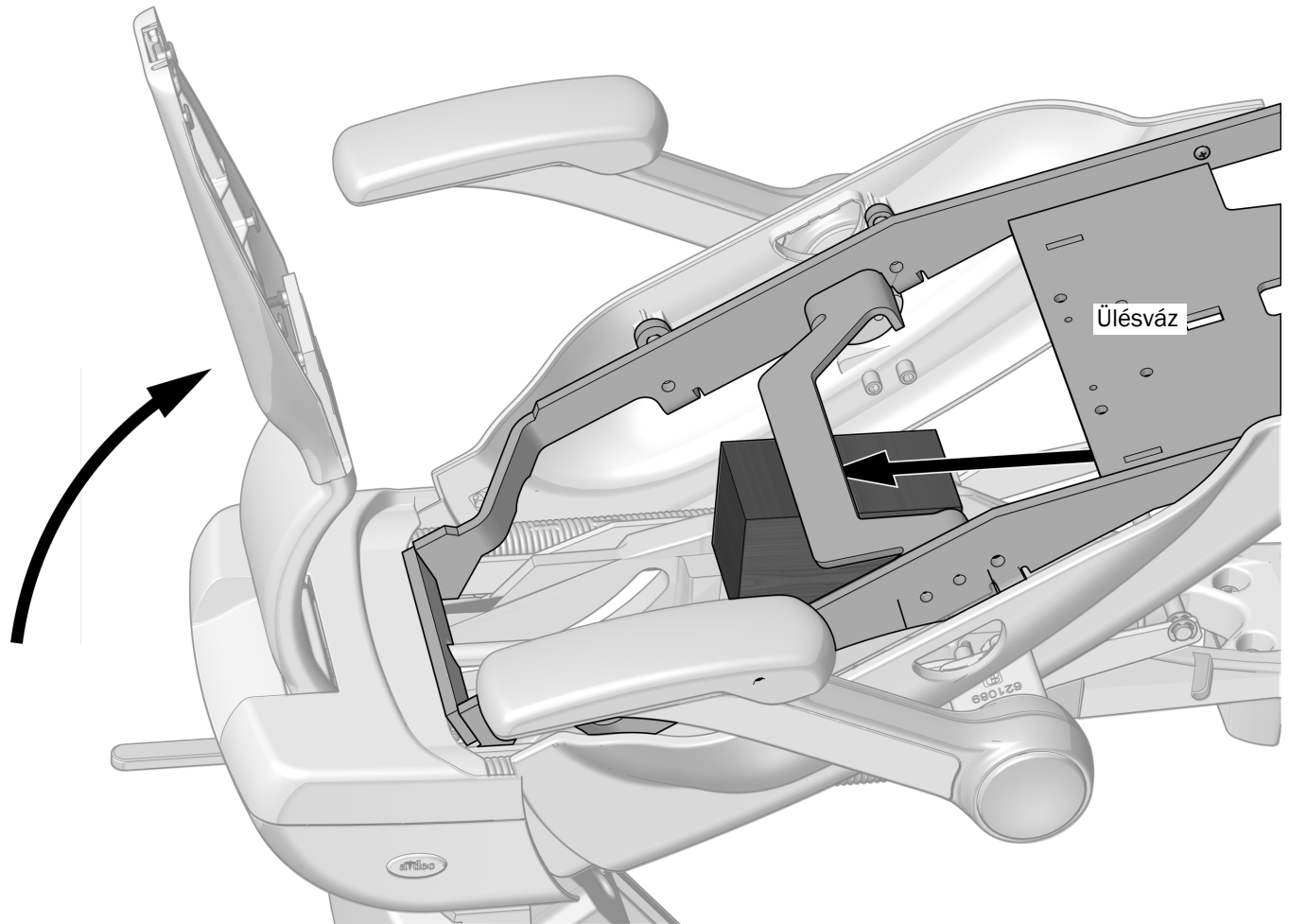


FIGYELMEZTETÉS A termék károsodását okozhatja, illetve súlyos vagy végzetes személyi sérüléshez vezethet, ha az eljárás megkezdése előtt elmulasztja kikapcsolni vagy leválasztani az áramellátást.

- 3 Kapcsolja ki a szék tápellátását.

2. teendő

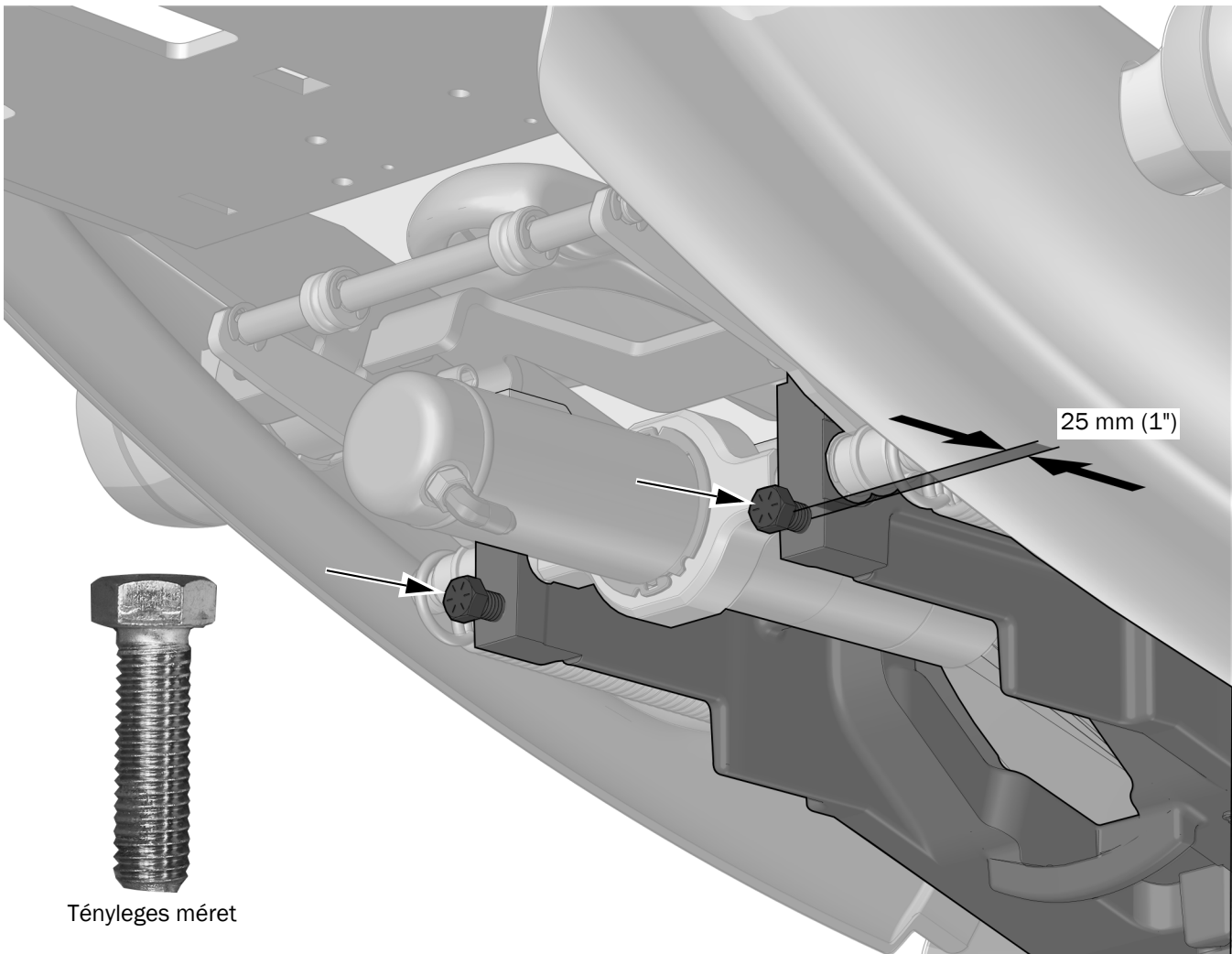
Azért, hogy jobban hozzáférhessen a felső szerkezethez, egy fatömb segítségével emelje fel és támassza ki az ülésvázat.

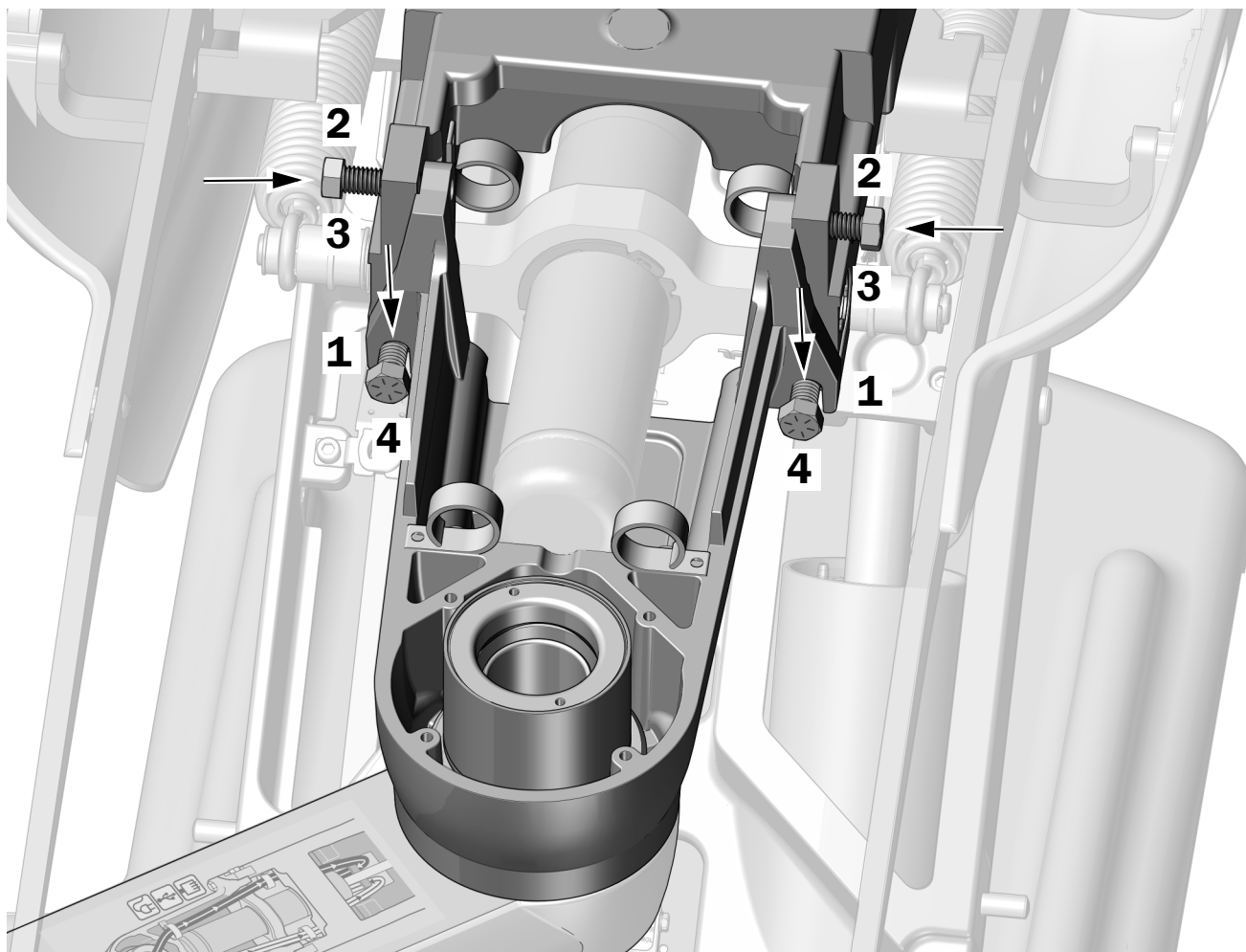


- 1** Emelje fel az ülésvázat.
- 2** Helyezzen egy fatömböt az ülésváz és a felső szerkezet közé.

3. teendő

- 1 Hajtsón be két 7/16-4 x 1-1/2"-os csavart a felső szerkezet elülső részébe, amíg a csavarok feje kb. 25 mm-re (1") nincs a felső szerkezettől.



4. teendő

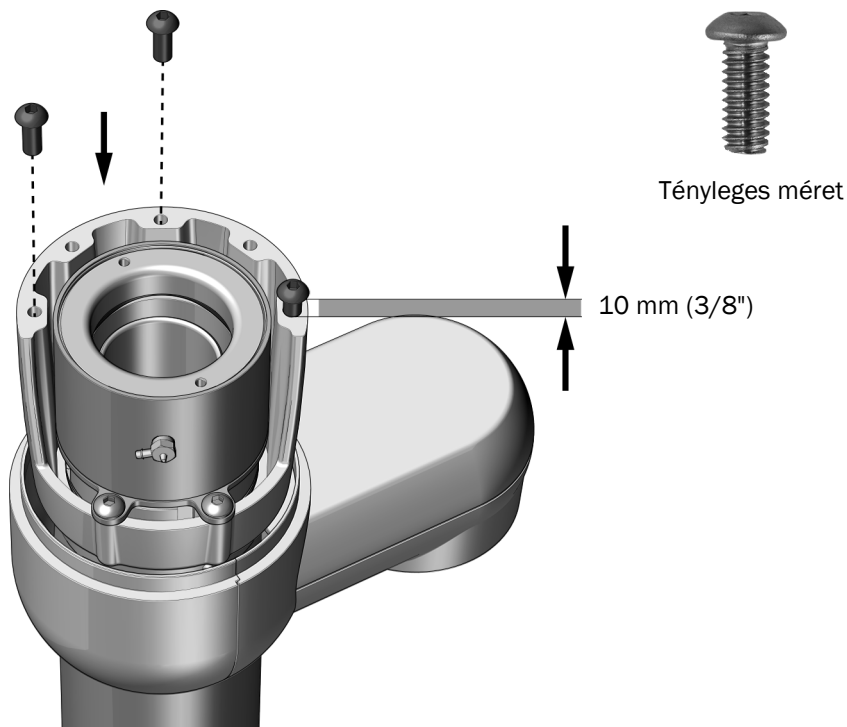
- 1** Akassza a merev kar/elülső állvány szerelvényét a felső szerkezet elején lévő két csavarra.
- 2** Igazítsa össze az elülső állvány tetején lévő furatokat a felső szerkezeten lévő furatokkal, majd használjon 5/8"-os kilincsművet és dugókulcsot a két 7/16-14 x1-1/2" méretű csavar furatokon keresztüli beszereléséhez.
- 3** Használjon 5/8"-os nyílt végű adapterrel ellátott nyomatékkulcsot a két felső csavar szoros, 47 Nm (35 láb-font) nyomatékkal történő meghúzásához.
- 4** Használjon 5/8" méretű nyílt végű adapterrel ellátott nyomatékkulcsot a két alsó csavar szoros, 47 Nm (35 láb-font) nyomatékkal történő meghúzásához.

Az adagolórendszer üzembe helyezése

Ajánlott szerszámok

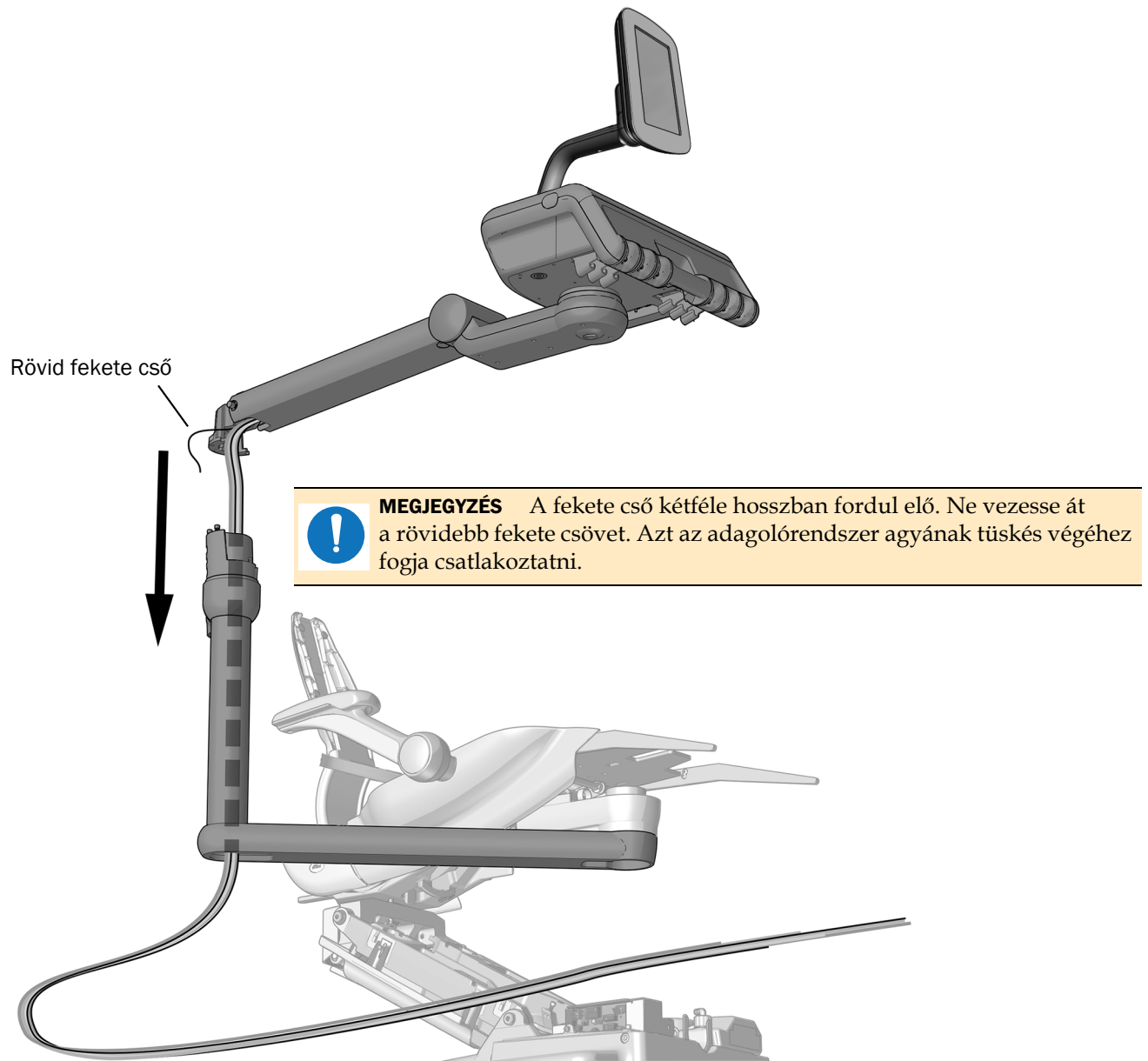
- Nyomatékkulcs 5/32" méretű imbuszkulccsal
- Kígyókábel

1. teendő



- 1** 5/32"-os imbuszkulcs segítségével csavarjon be három csavart a készletből, egyet-egyét a két végén, és egy harmadikat a közepen lévő furatban. Addig csavarja őket, amíg a csavarok feje kb. 10 mm (3/8") távolságba nem kerül az agytól. Ne hajtsa be teljesen a csavarokat.

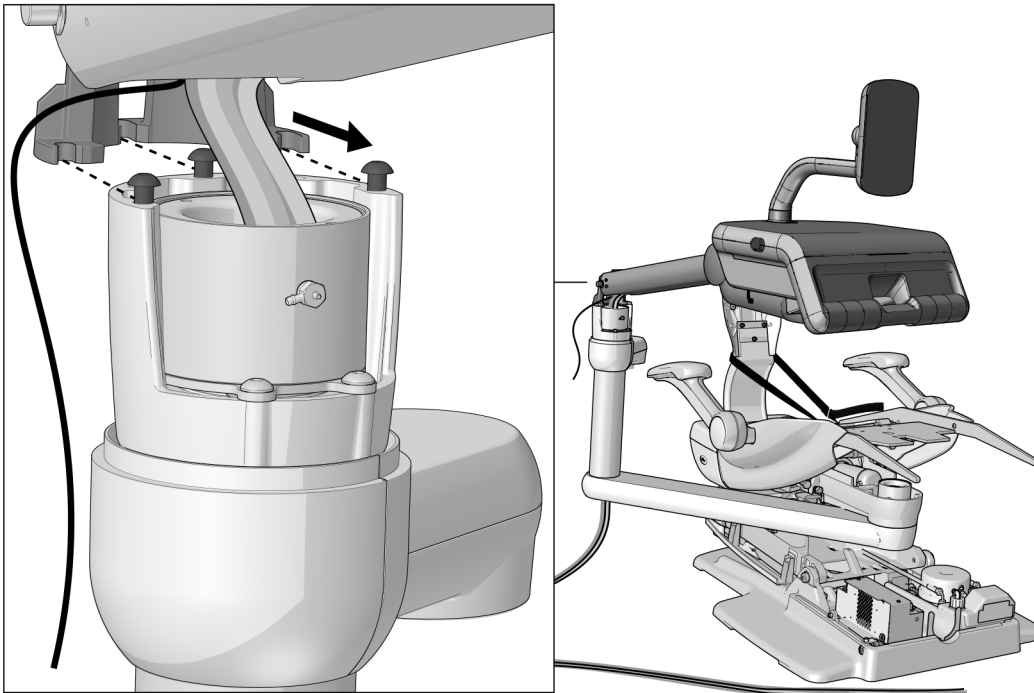
2. teendő



VIGYÁZAT Ha a kígyókábel kezd megcsavarodni, amikor a merev karon át lehúzza, csavarja vissza, hogy egyenes maradjon.

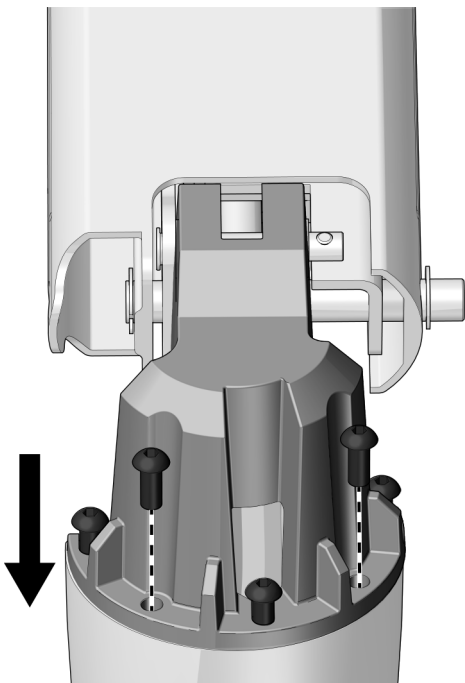
- 1** Állítsa be úgy az adagolórendszer merev karját, hogy az oszlopa a szék fejrésze közelébe kerüljön a beteg jobb oldalán.
- 2** Vezesse le a kígyókábelt a merev karon keresztül.

3. teendő



- 1 Csúsztassa helyére az adagolórendszer hajlékony karjának agyát a merev kar agyán, úgy, hogy a merev karon lévő csavarok bekerüljenek a hajlékony kar nyílásaiba.

4. teendő



- 1 A hajlékony kar merev karhoz rögzítéséhez helyezzen be két csavart az agyon lévő furatokba, majd használjon nyomatékkulcsot 5/32"-os imbuszkulccsal, hogy mind az 5 csavart meghúzza 6,8 Nm (60 in-lbs) nyomatékkal.

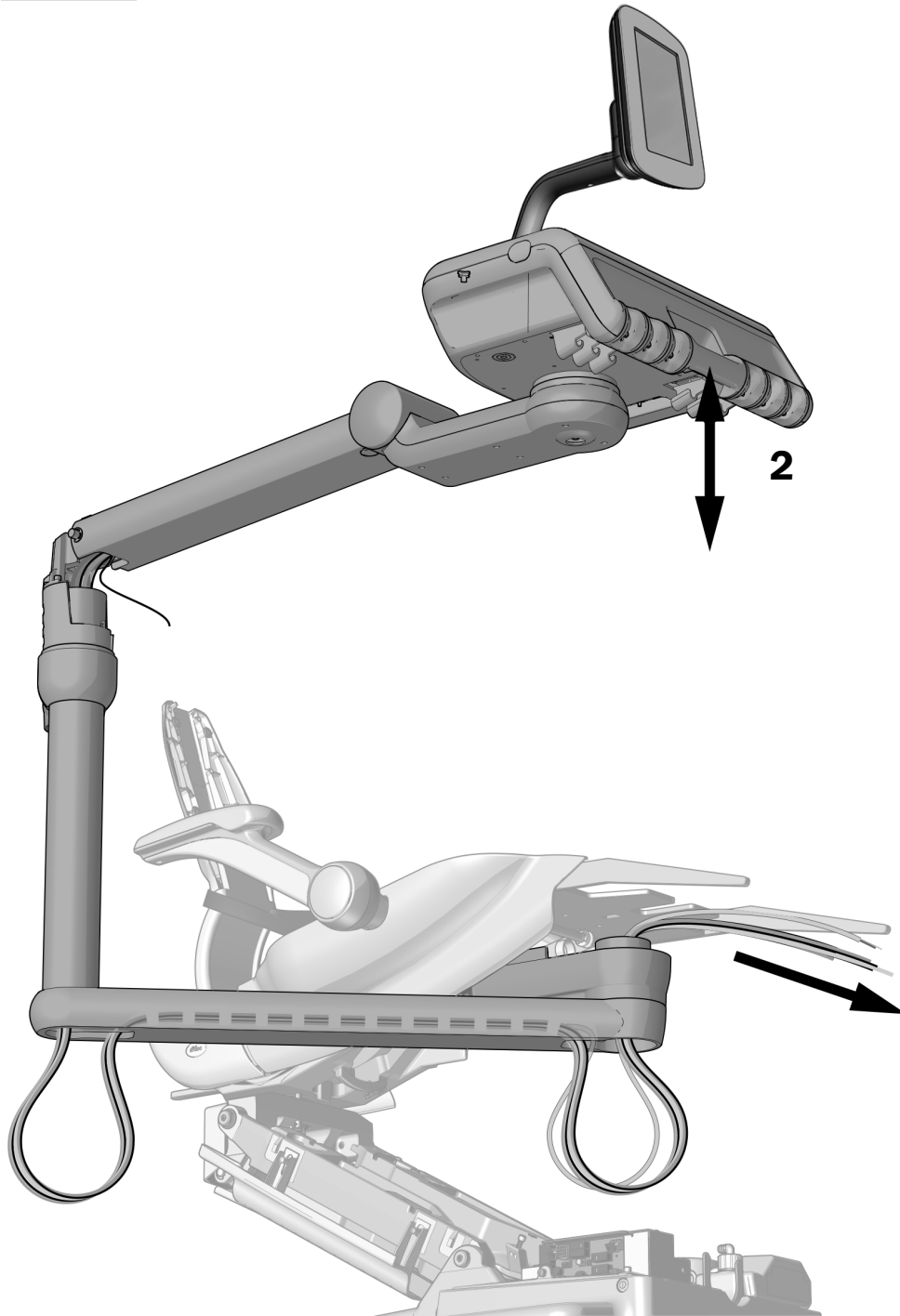


MEGJEGYZÉS Ügyeljen arra, hogy a hajlékony kar alja egy szintben legyen a merev kar agyának tetejével.



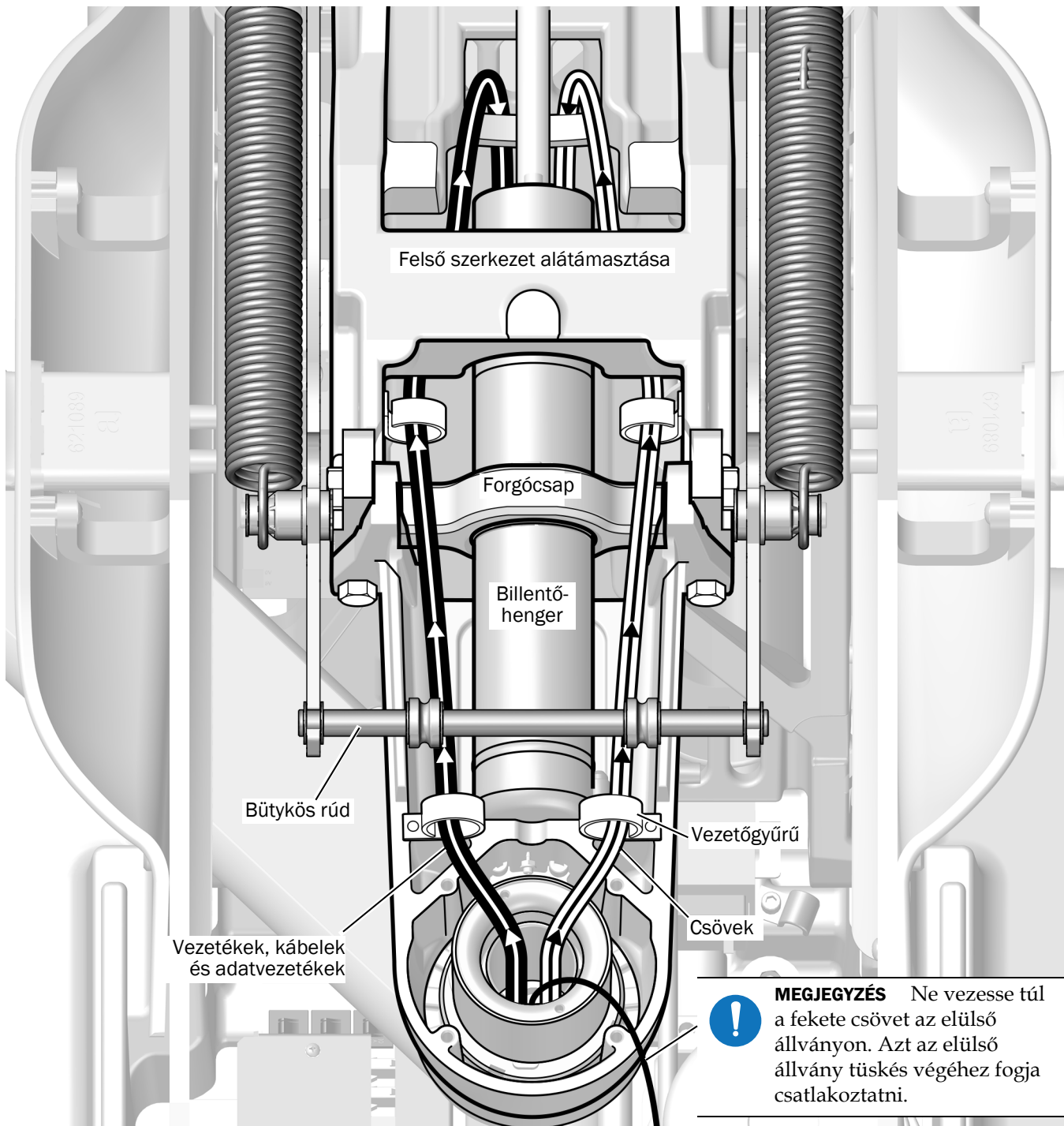
TIPP A csavarok feszességének csökkentéséhez a hajlékony kar rögzítése során enyhén emelje meg a vezérlőfejet.

5. teendő



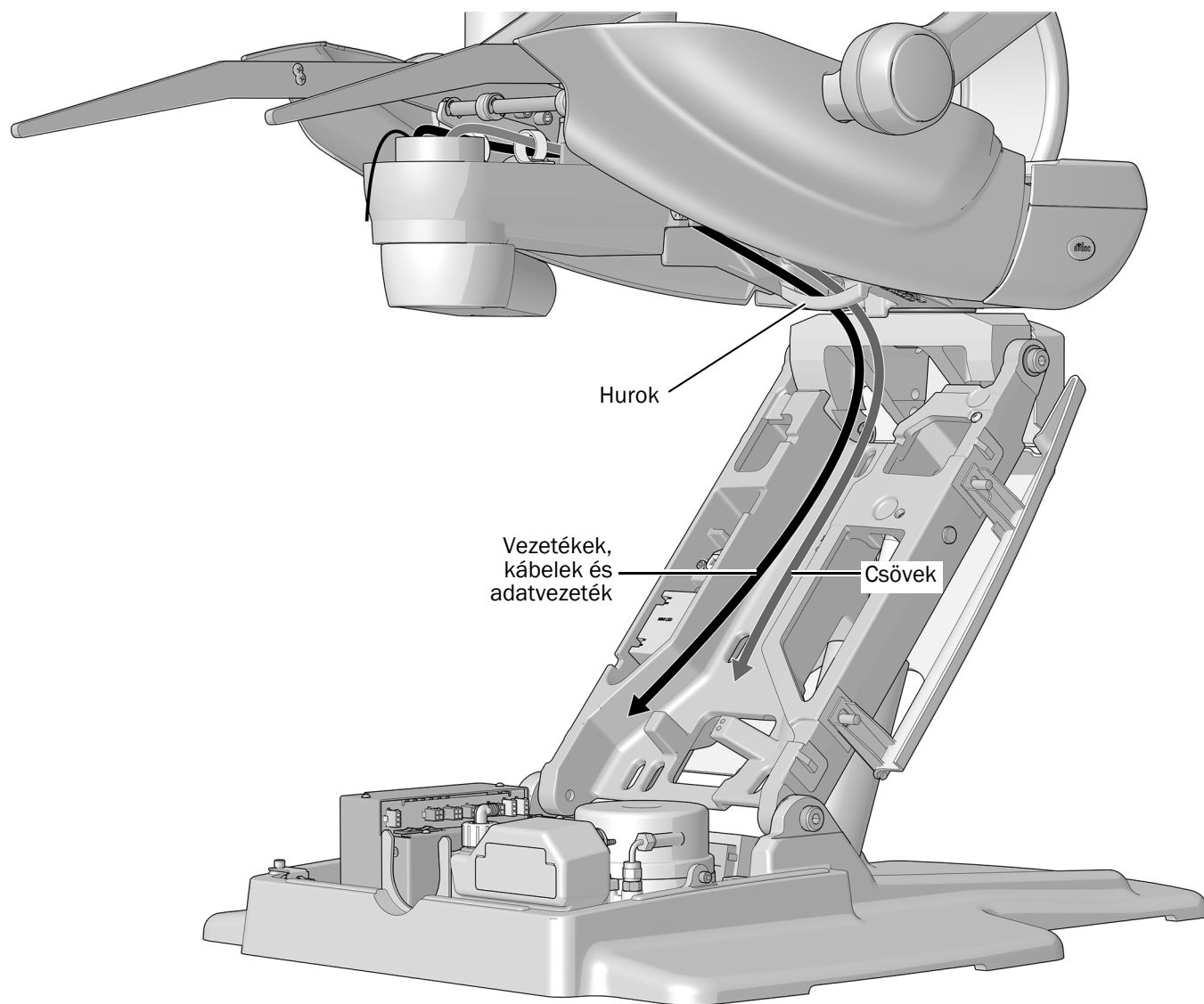
- 1** Vezesse át a kígyókábelt a merev karon, majd fel az elülső állvány nyílásán keresztül.
- 2** Nyomja le először teljesen, majd húzza újra fel a vezérlőfejet, így biztosítva elegendő játékot a kígyókábel számára, hogy a vezérlőfej könnyen mozgatható legyen.
- 3** Vezesse fel a vizespalack kígyókábelét az elülső állvány nyílásán keresztül.

6. teendő



- 1** Vezesse át a vezetékeket, kábeleket és adatvezetékét a balra látható módon, át a vezetőgyűrűkön, a felső szerkezet alatt.
- 2** A kis fekete cső kivételével vezesse át a csöveket a jobbra látható módon, át a vezetőgyűrűkön, a felső szerkezet alatt.

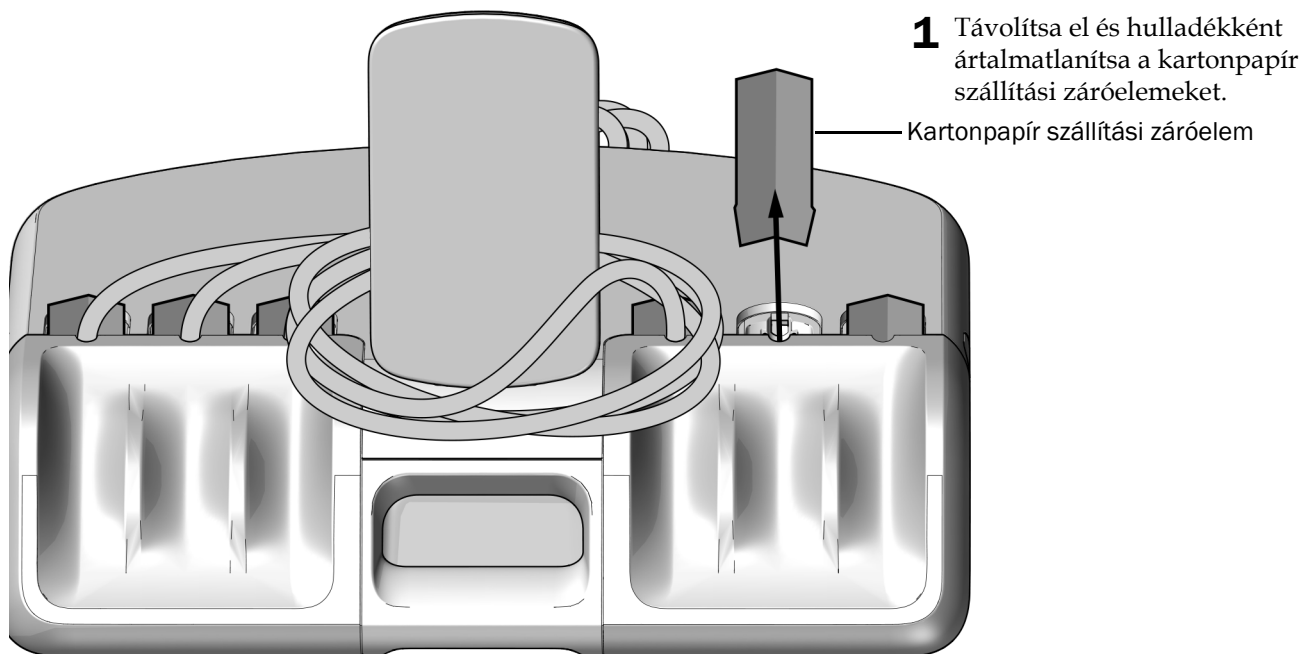
7. teendő



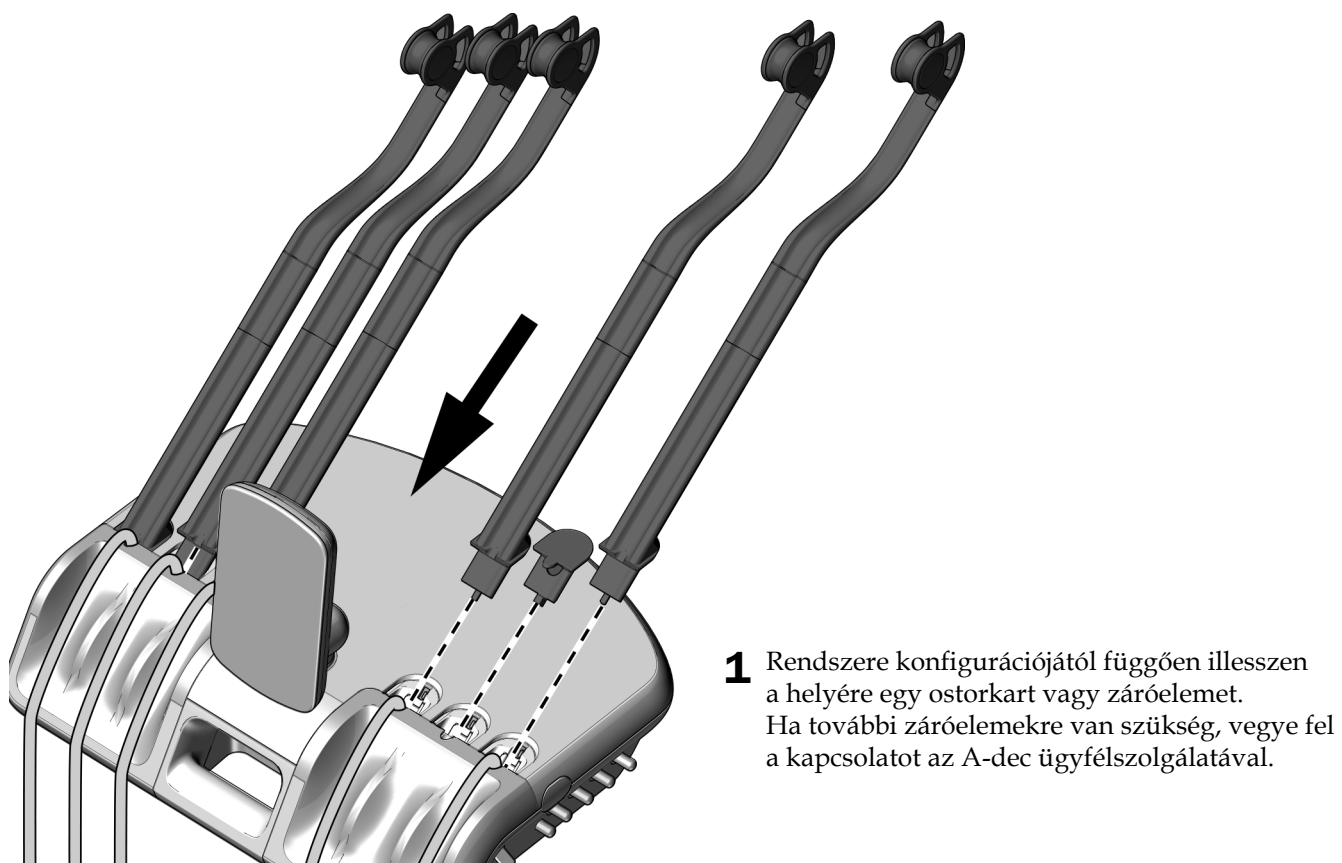
- 1** Mindent a hurok mögött vezessen el, majd le az emelőkar mentén.
A vezetékeket, kábeleket és adatvezetékeket tartsa a bal, a csöveket pedig a jobb oldalon.
- 2** Távolítsa el a fatömböt az ülésvázból.

Continental ostorkarok beszerelése (csak A-dec 533B/533pro esetén)

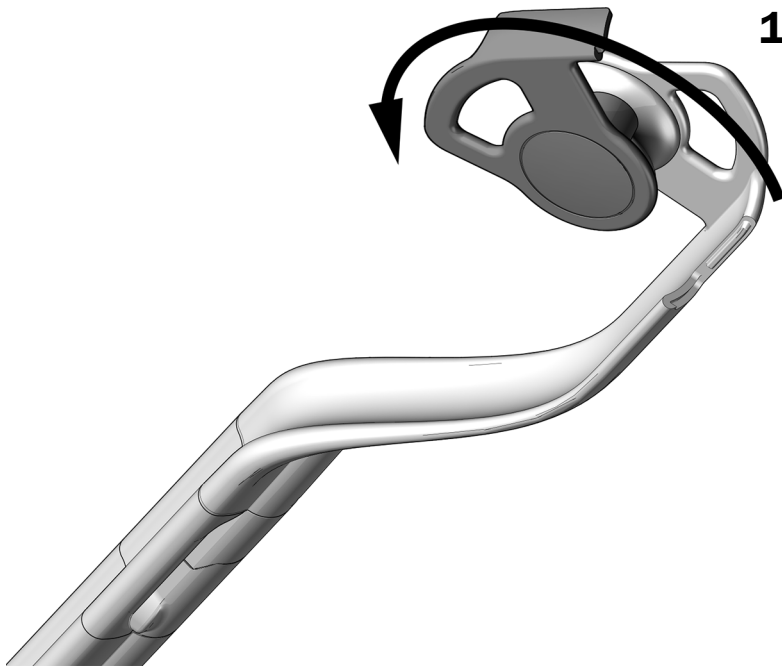
1. teendő



2. teendő

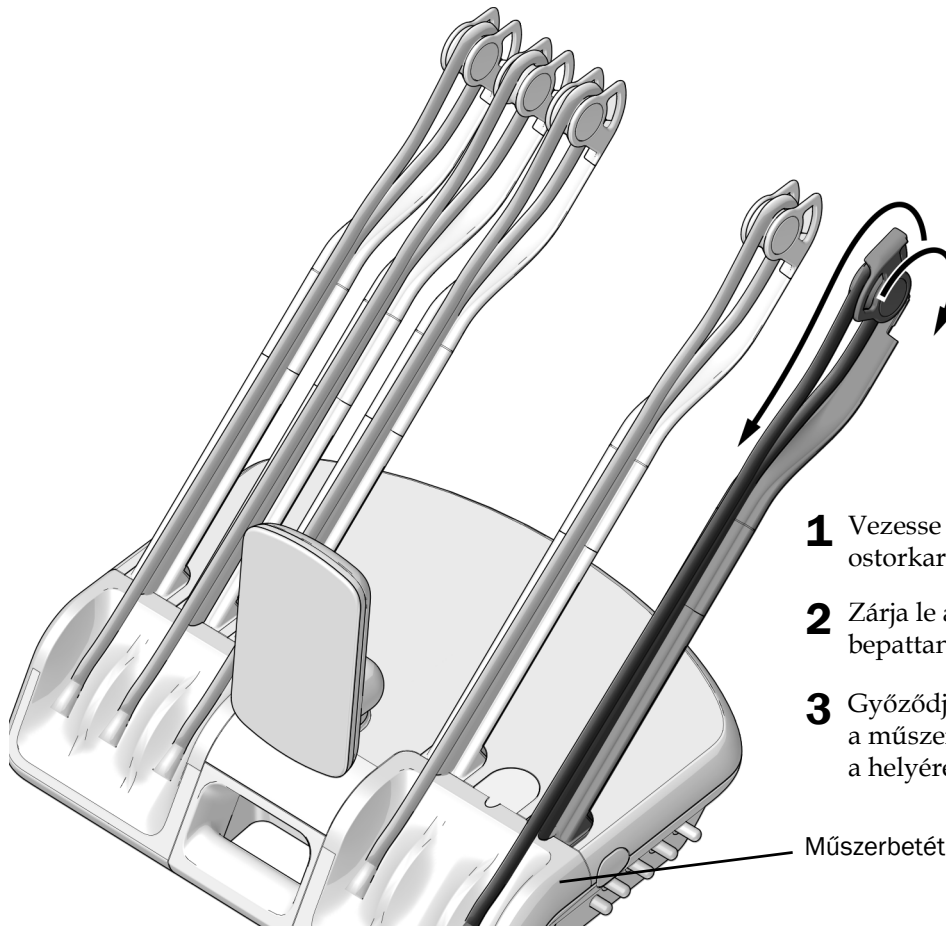


3. teendő



- 1** Az ostorkar felnyitásához fordítsa felfelé a csővezetőt.

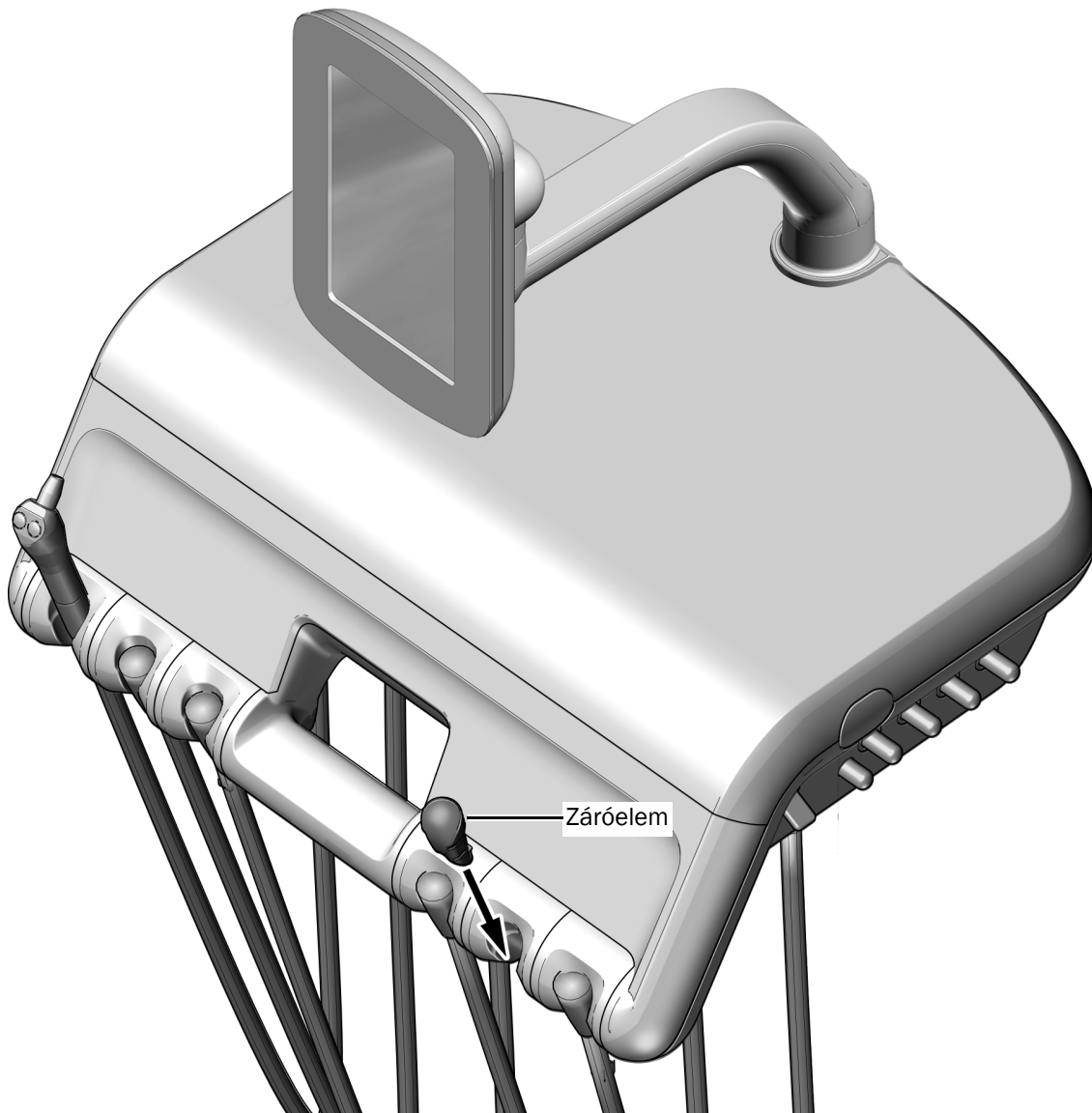
4. teendő



- 1** Vezesse át a csöveket az ostorkarszerelvényeken.
- 2** Zárja le a csővezetőt, és ügyeljen, hogy bepattanjon a lezárt helyzetébe.
- 3** Győződjön meg arról, hogy a műszerbetét megfelelően a helyére került.

Műszerbetét

Traditional záróelemek beszerelése (csak Traditional esetén)



- 1** Ha az egyik pozíción nincs cső, helyezzen be egy záróelemet.
Ha további záróelemekre van szükség, vegye fel a kapcsolatot az A-dec ügyfélszolgálatával.

Felső tálcátartó állvány beszerelése (elhagyható)

A felső tálcátartó állvány beszerelésére vonatkozó útmutatás bal és jobb oldalra történő szerelés esetén egyaránt érvényes.

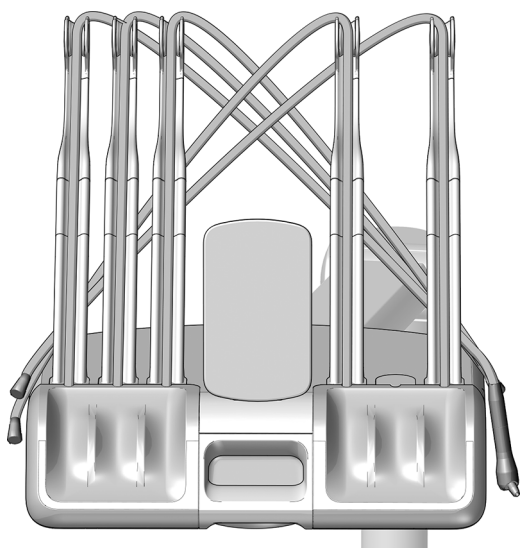
Ajánlott szerszámok

- Csillagfejű csavarhúzó
- 5/32" méretű imbuszkulcs



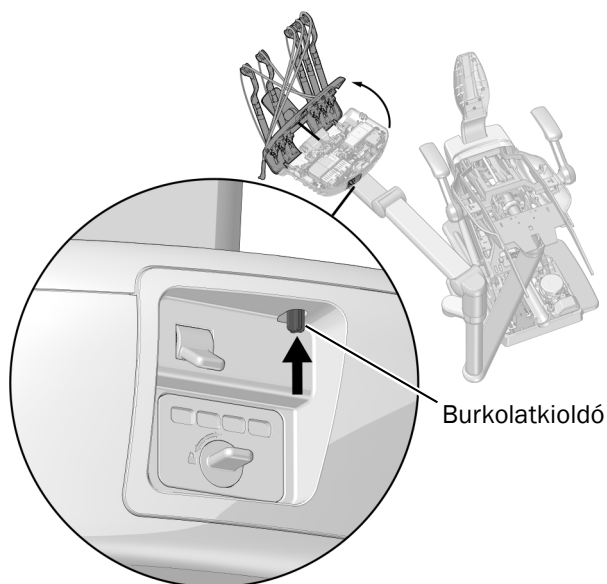
FIGYELEM Az áramköri kártyák érzékenyek a sztatikus elektromosságra. Elektrosztatikus kisülés (Electrostatic Discharge, ESD) elleni óvintézkedések szükségesek, amikor megérinti az áramköri kártyát, illetve összeköttetést létesít az áramköri kártyával. Az áramköri kártyákat kizárólag villanszerelő vagy képzett szervizmunkatárs üzemelheti be.

1. teendő Csak Continental adagolórendszerek esetén



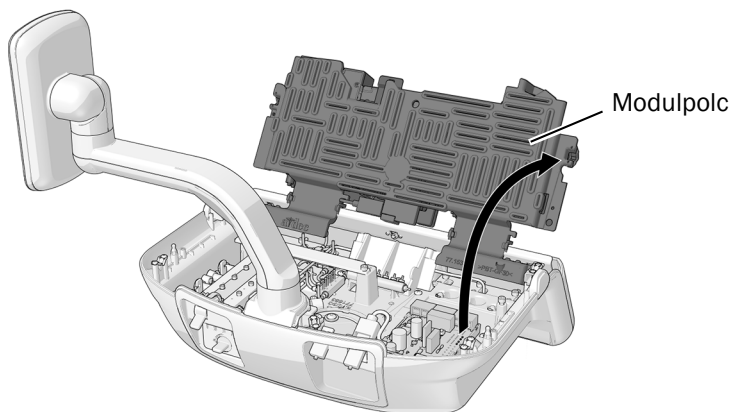
- 1** Abból a célból, hogy megelőzze a burkolat felnyitáskor a fecskendő és kézidarabok károsodását, helyezze az egyes csöveket az ostorkarok mögé a vezérlőfej ellentétes oldalán.

2. teendő

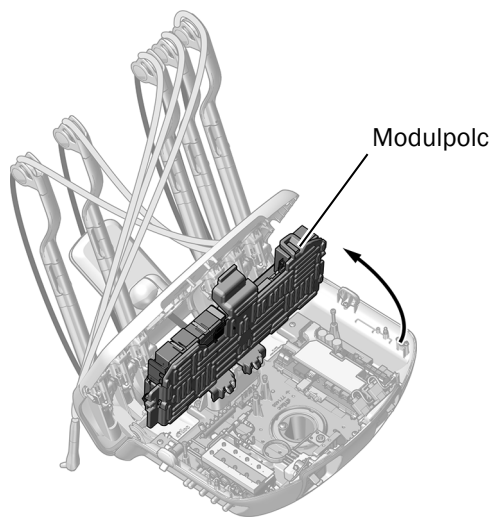


- 1** Kapcsolja ki a rendszer tápellátását.
- 2** A vezérlőfej hátoldalán nyomja fel a burkolatkioldót, majd nyissa fel a vezérlőfejet.

3. teendő



Traditional adagolórendszer

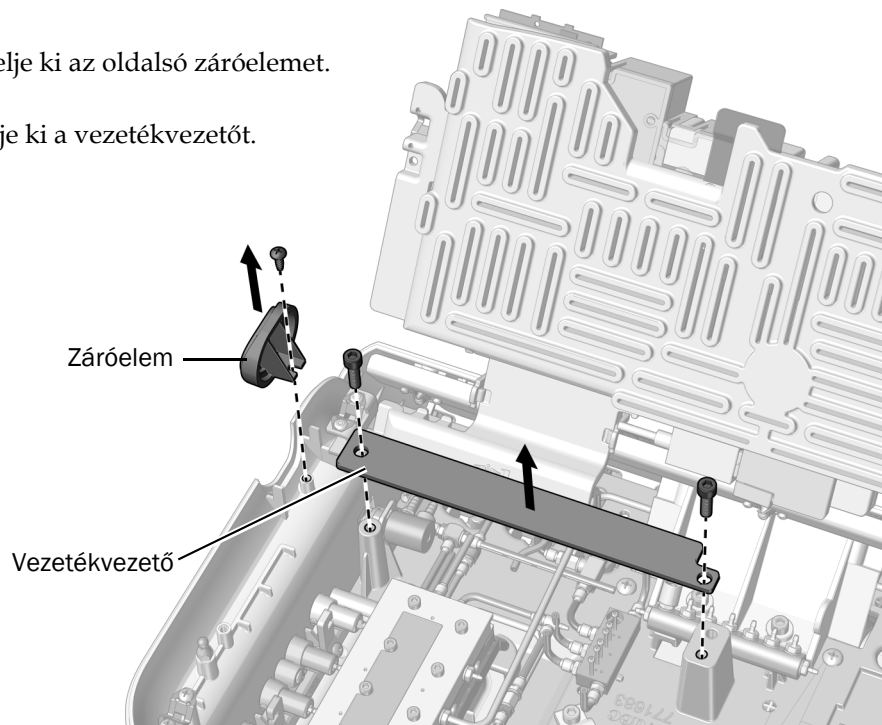


Continental adagolórendszer

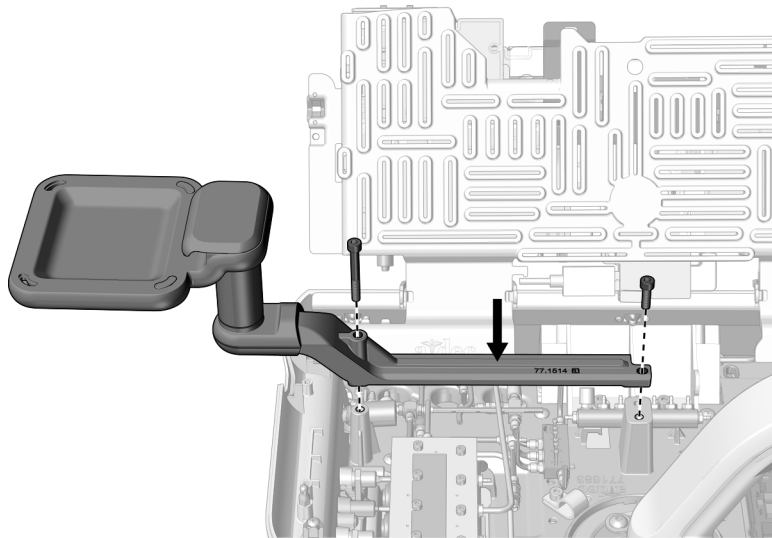
- 1 Emelje fel a modulpolcot.

4. teendő

- 1 Csillagfejű csavarhúzóval szerelje ki az oldalsó záróelemet.
- 2 5/32"-os imbuszkulccsal szerelje ki a vezetékvezetőt.



5. teendő



VIGYÁZAT A tálcátartó állvány beszerelésekor ügyeljen arra, hogy ne csípje be a vezetékeket vagy csöveket az állvány és a vezérlőfej közé.

- 1** Gondoskodjon arról, hogy minden cső és vezeték a tálcátartó állvány alatt legyen elvezetve.
- 2** Imbuszkulcs és két csavar segítségével rögzítse az állványt a vezérlőfejhez.

Alsó tálcátartó állvány beszerelése (csak Continental esetén, elhagyható)

Ajánlott szerszám

- 5/32" méretű imbuszkulcs



- 1** Imbuszkulcs és három rögzítőcsavar segítségével erősítse a tálcátartó állványt a vezérlőfej aljához.

A kábelek és az adatvezeték csatlakoztatása



FIGYELEM Az áramköri kártyák érzékenyek a sztatikus elektromosságra. Elektrosztatikus kisülés (Electrostatic Discharge, ESD) elleni óvintézkedések szükségesek, amikor megérinti az áramköri kártyát, illetve összeköttetést létesít az áramköri kártyával. Az áramköri kártyákat kizárólag villanszerelő vagy képzett szervizmunkatárs üzemelheti be.



FIGYELMEZTETÉS A termék károsodását okozhatja, illetve súlyos vagy végzetes személyi sérüléshez vezethet, ha az eljárás megkezdése előtt elmulasztja kikapcsolni vagy leválasztani az áramellátást.



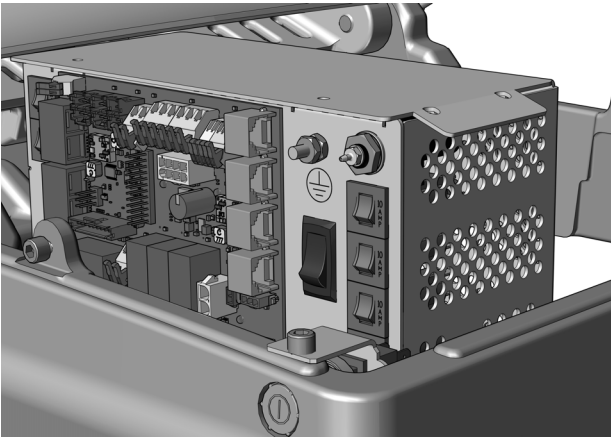
VIGYÁZAT A kábelek és csövek károsodásának, illetve leválasztásának megelőzése érdekében addig semmit se csatlakoztasson, amíg be nem szerelte a rendszer minden modulját.



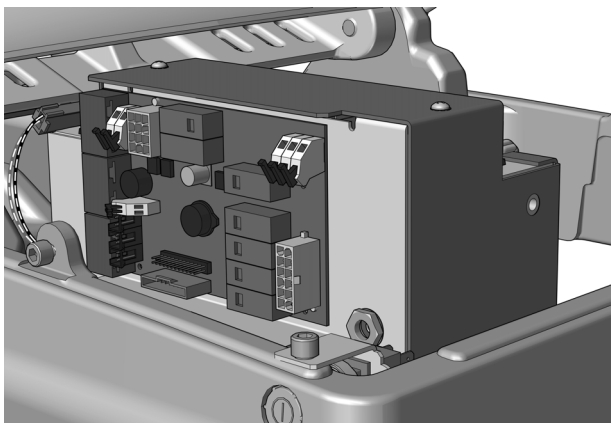
MEGJEGYZÉS A tápegység tetején ábra mutatja be a szék áramköri kártyájának elektromos csatlakozásait.

1. Kapcsolja ki a szék tápellátását.

A szakasz lépéseit az adagolórendszer által tartalmazott tápegység típusának megfelelően végezze el.



Kábelek és adatvezeték csatlakoztatása 2023 júniusa után gyártott A-dec univerzális tápegységhez 21



Kábelek és adatvezeték csatlakoztatása 2023 júniusa előtt gyártott A-dec 511 tápegységhez 23

Kábelek és adatvezeték csatlakoztatása 2023 júniusa után gyártott A-dec univerzális tápegységhez

A rendszer konfigurációjának megfelelően hajtsa végre az útmutató lépéseit.

532pro/533pro kábelek és adatvezeték csatlakoztatása A-dec univerzális tápegységhez 21

532B/533B kábelek és adatvezeték csatlakoztatása A-dec univerzális tápegységhez 22

532pro/533pro kábelek és adatvezeték csatlakoztatása A-dec univerzális tápegységhez

Ajánlott szerszámok

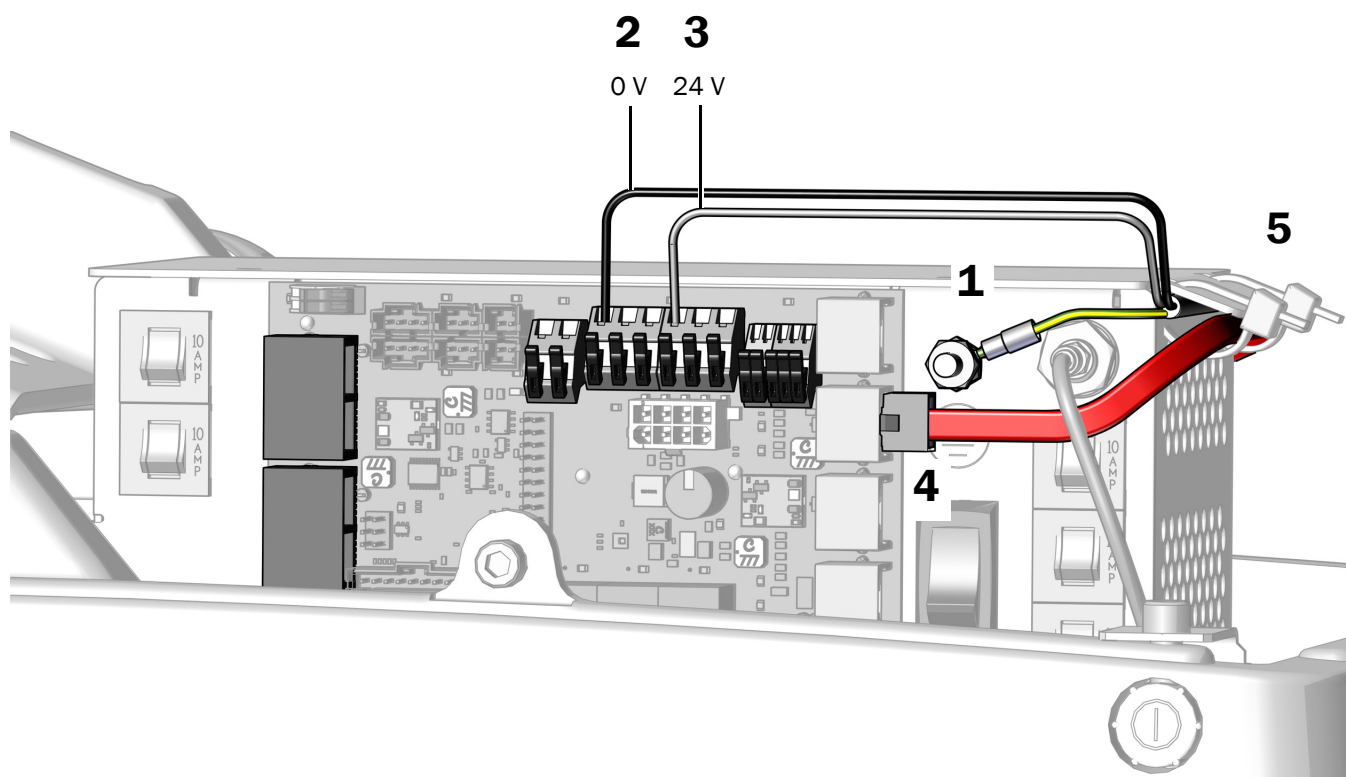
- 3/8" méretű kombinált csavarkulcs
- Oldalsípőfogó

1. Csatlakoztassa az adagolórendszer testvezetékét.
2. Csatlakoztassa az adagolórendszer kábelének fekete vezetékét a 0 V-os vezeték-összekötőhöz.
3. Csatlakoztassa az adagolórendszer kábelének szürke vezetékét a 24 V-os vezeték-összekötőhöz.



MEGJEGYZÉS Szükség esetén több vezeték is csatlakoztatható egy kivezetéshez.

4. Csatlakoztassa a piros DCS2 adatvezetékét egy porthoz a szék lábresze közelében.
5. A rendszermodulok minden elektromos csatlakoztatásának végrehajtása után rögzítse a kábeleket és a piros DCS2 adatvezetékét a tápegységen lévő perem alatt.



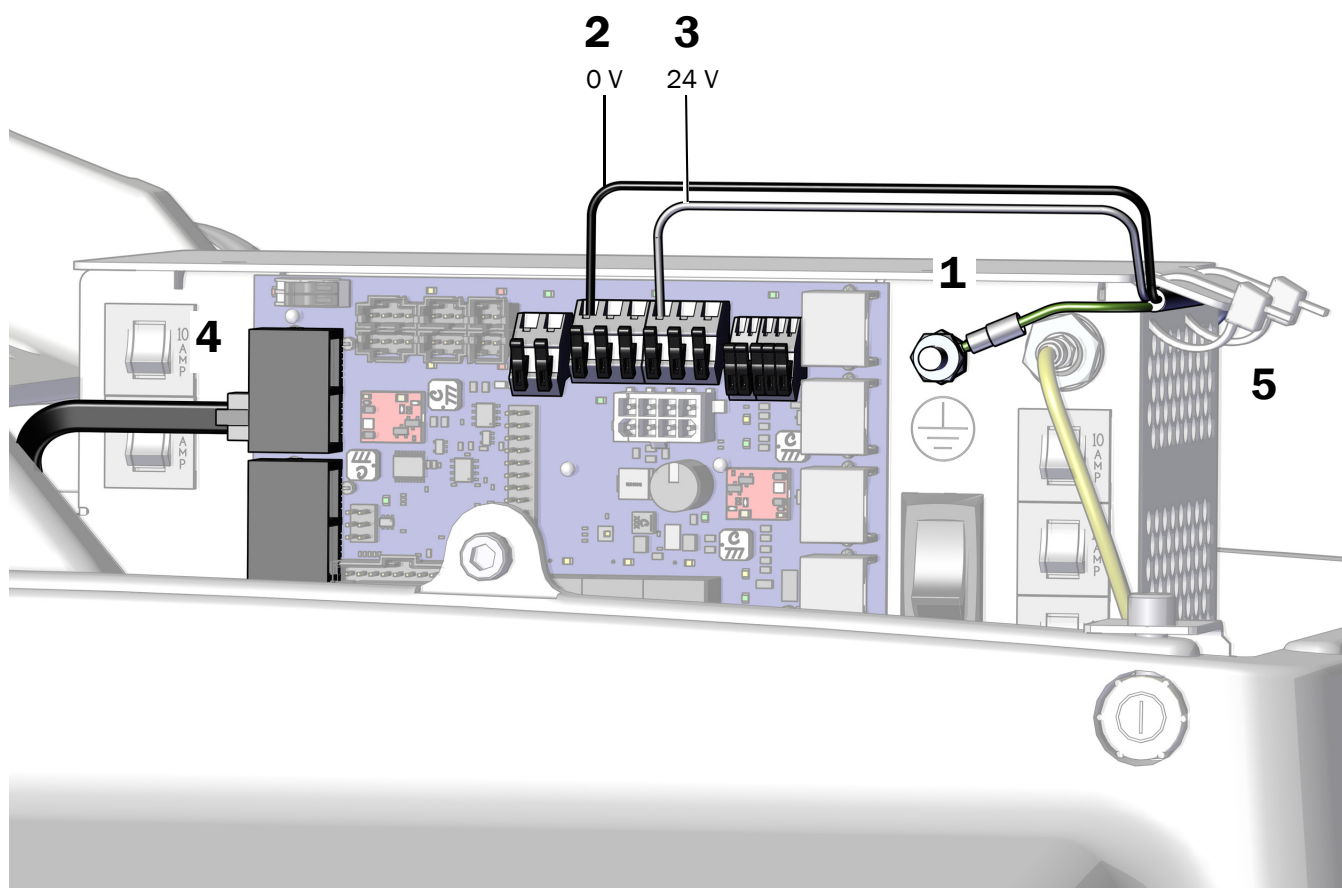
Következő lépés Lásd: „Ethernet-kábel csatlakoztatása csak 532pro/533pro esetén (elhagyható)”, 26. oldal.

532B/533B kábelek és adatvezeték csatlakoztatása A-dec univerzális tápegységhez

Ajánlott szerszámok

- 3/8" méretű kombinált csavarkulcs
- Oldalsípőfogó

1. Csatlakoztassa az adagolórendszer testvezetékét.
2. Csatlakoztassa az adagolórendszer kábelének fekete vezetékét a 0 V-os vezeték-összekötőhöz.
3. Csatlakoztassa az adagolórendszer kábelének szürke vezetékét a 24 V-os vezeték-összekötőhöz.
4. Csatlakoztassa a fekete DSC adatvezetékét bármely porthoz a szék oldalán.
5. Kötegelők segítségével rögzítse az adagolórendszer kábelét a tápegységen lévő perem alatt.



Következő lépés Lásd: „Ethernet-kábel csatlakoztatása csak 532pro/533pro esetén (elhagyható)”, 26. oldal.

Kábelek és adatvezetékek csatlakoztatása 2023 júniusa előtt gyártott A-dec 511 tápegységhez

A rendszer konfigurációjának megfelelően hajtsa végre az útmutató lépéseit.

532pro/533pro kábelek és adatvezetékek csatlakoztatása A-dec 511 tápegységhez 23

532B/533B kábelek és adatvezetékek csatlakoztatása A-dec 511 tápegységhez 25

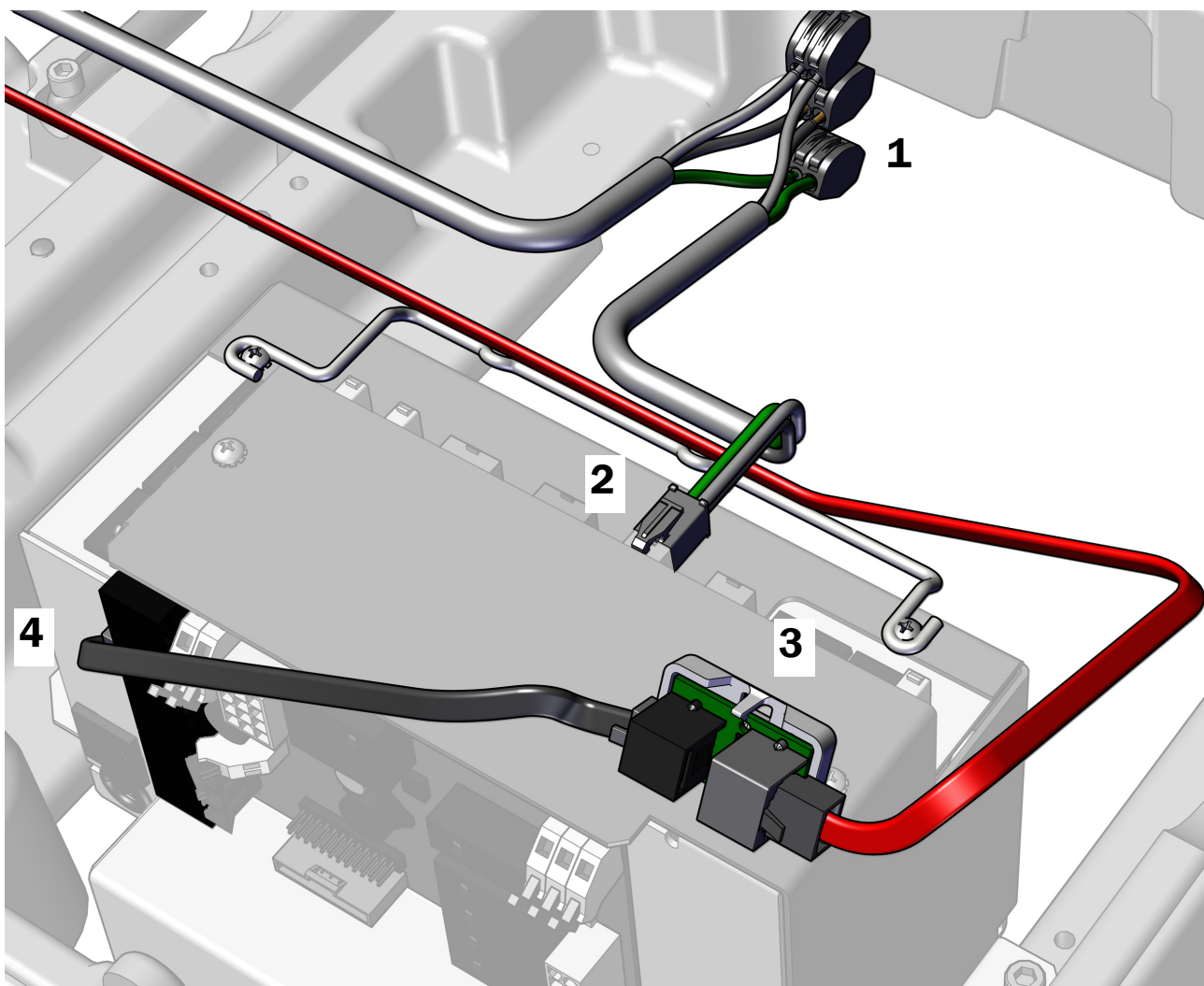
532pro/533pro kábelek és adatvezetékek csatlakoztatása A-dec 511 tápegységhez

Ajánlott szerszám

- Oldalsípőfogó

1. teendő

1. Vezeték-összekötők segítségével csatlakoztassa az adagolórendszer kábelének tápvezetékét a tápcsatlakozókábel megfelelő tápvezetékeihez.
2. Csatlakoztassa a tápcsatlakozót.
3. Állítsa a szürke DCS2 porttal rendelkező átalakítókártyát a szék lábresze felé, csatlakoztassa a piros DCS2 adatvezetékét a szürke porthoz, majd a fekete DCS1 adatvezetékét a fekete porthoz.
4. Csatlakoztassa az átalakítókártyán lévő fekete porttól induló fekete DCS1 adatvezetékét a tápegység egyik adatportjához.



2. teendő

1. Húzza le a papír védőréteget az átalakítókártyáról.



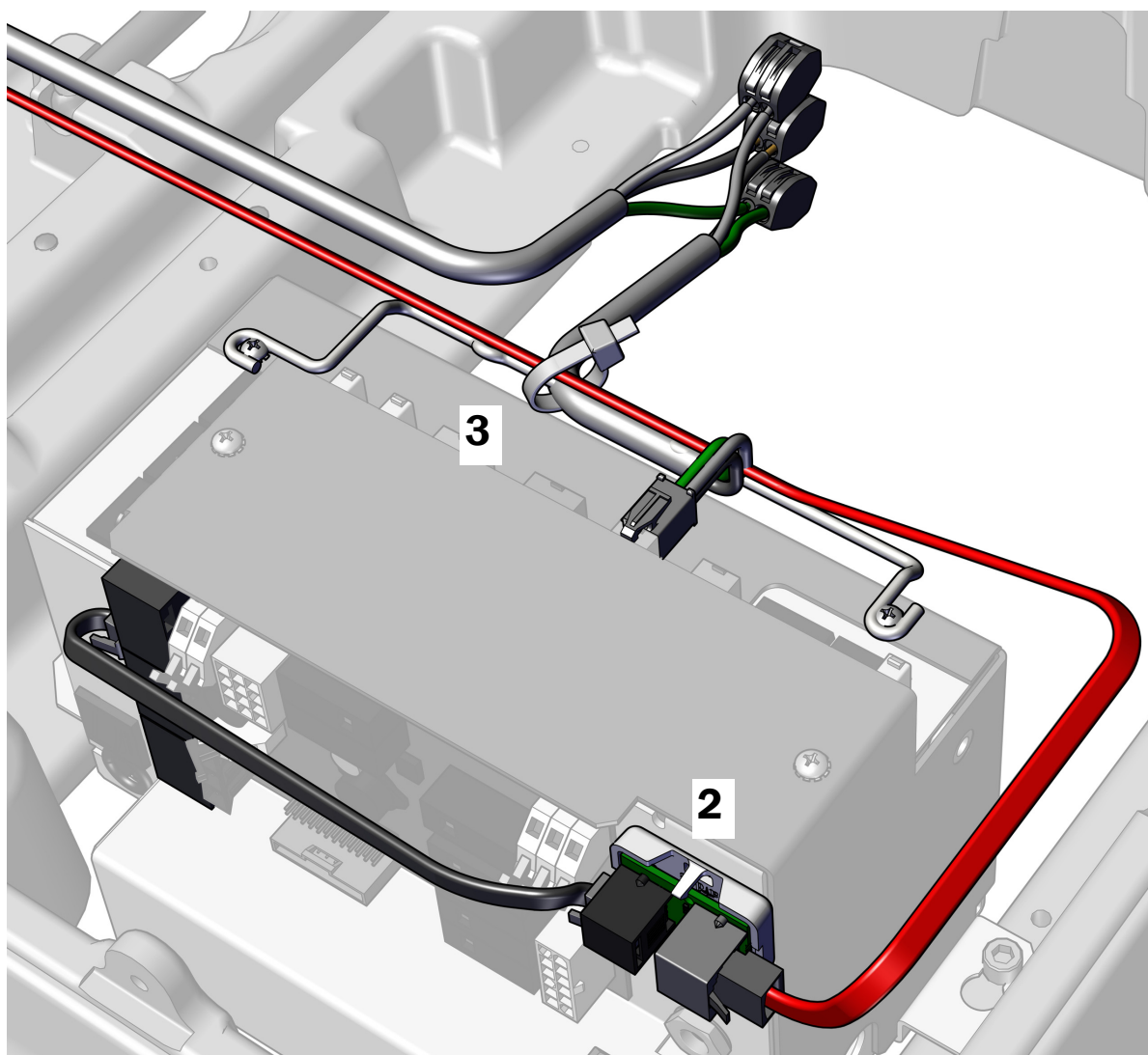
VIGYÁZAT A károsodás, illetve az egyéb berendezésekkel kialakuló interferencia megelőzése érdekében az átalakítókártyát ezen a pozíción kell rögzíteni.

2. Erősítse az átalakítókártyát a tápegységhez, a szék lábresze felé.



MEGJEGYZÉS Ha már LED-fényhez tartozó adapterkártya van rögzítve a tápegységhez, helyezze alá az átalakítókártyát.

3. Ha már minden modult csatlakoztatott a tápegységhez, rögzítse a vezetékeket a fogantyúhoz.

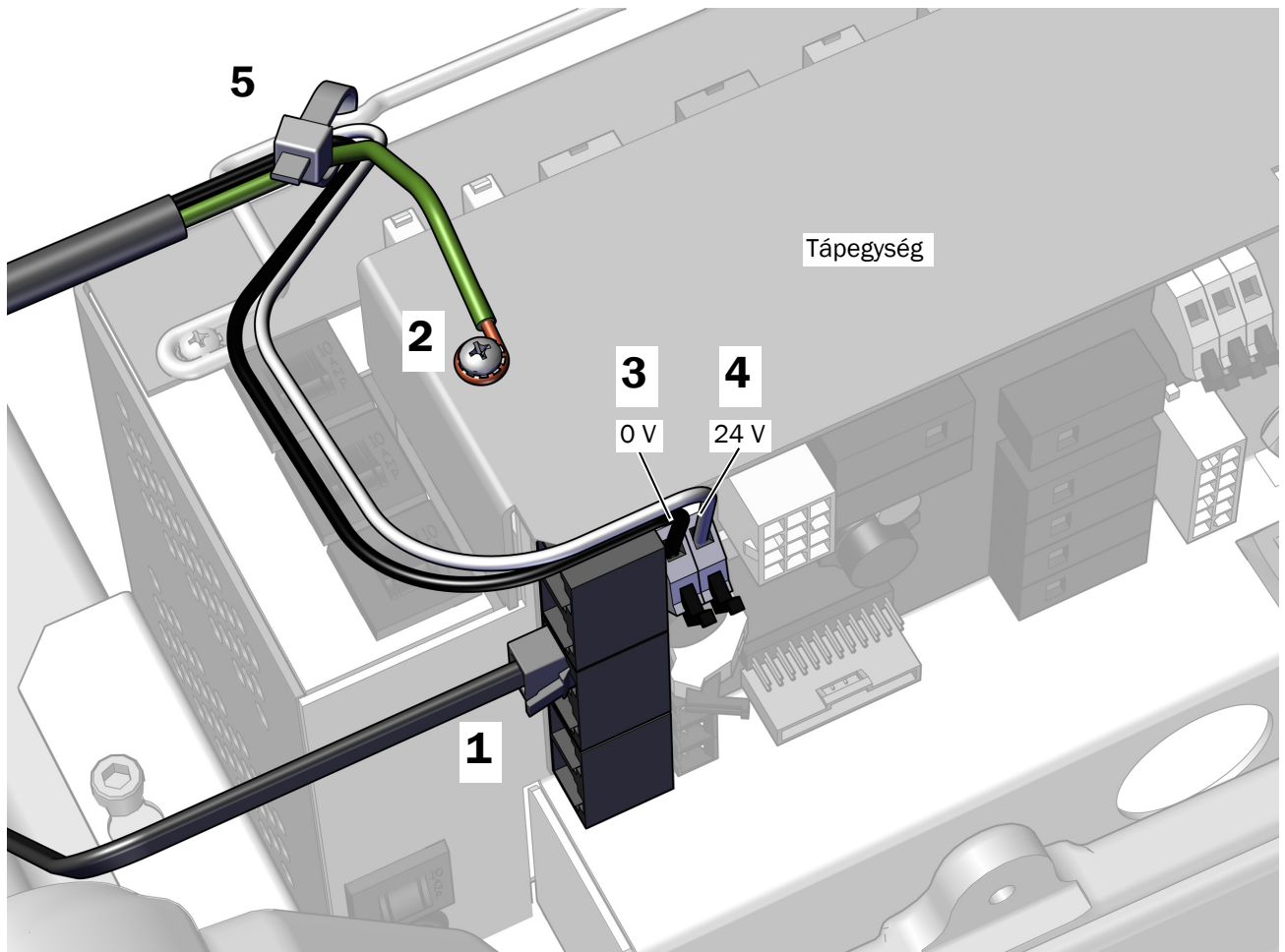


Következő lépés Lásd: „Ethernet-kábel csatlakoztatása csak 532pro/533pro esetén (elhagyható)”, 26. oldal.

532B/533B kábelek és adatvezetékek csatlakoztatása A-dec 511 tápegységhez

Ajánlott szerszámok

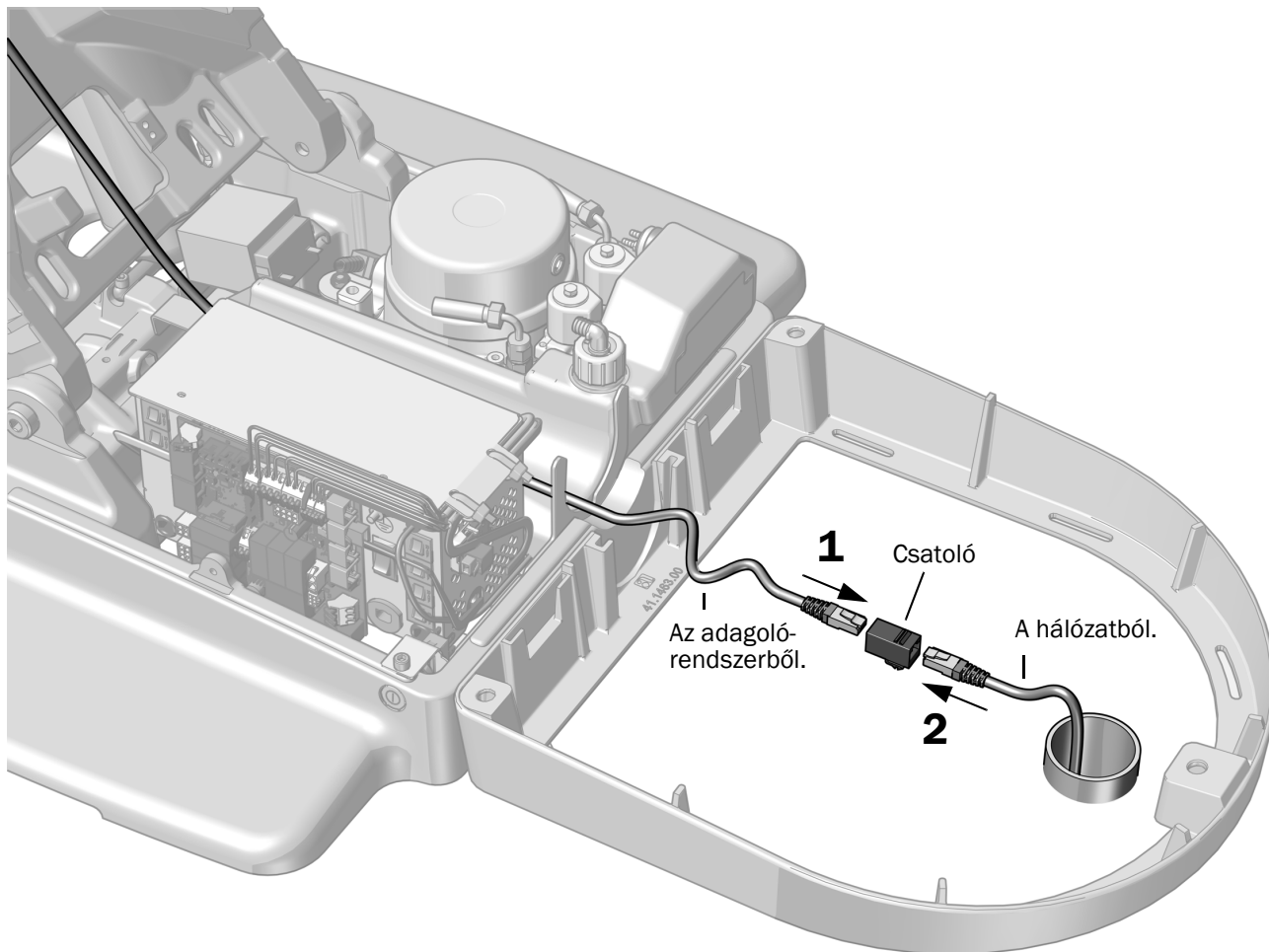
- Csillagfejű csavarhúzó
 - Oldalsípófogó
1. Csatlakoztassa az adatvezetékét bármely adatporthoz.
 2. Csatlakoztassa a testvezetékét a tápegységen lévő csaphoz.
 3. Kösse a fekete vezetékét a 0 V-os kivezetéshez.
 4. Kösse a szürke vezetékét a 24 V-os kivezetéshez.
 5. Rögzítse a tápkábel kötegelővel a fogantyúhoz.



Ethernet-kábel csatlakoztatása csak 532pro/533pro esetén (elhagyható)

Ha a rendszer az A-dec+™ szoftverplatformot használja, és nem wifivel csatlakozik az internethez, a mellékelt készletben biztosított csatolóval csatlakoztassa az adagolórendszerből kiinduló Ethernet-kábelt a rendelő hálózatához.

1. Csatlakoztassa az adagolórendszer Ethernet-kábelét a csatolóhoz.
2. Csatlakoztassa a rendelő hálózatából a padlódobozhoz vezető Ethernet-kábelt a csatolóhoz.



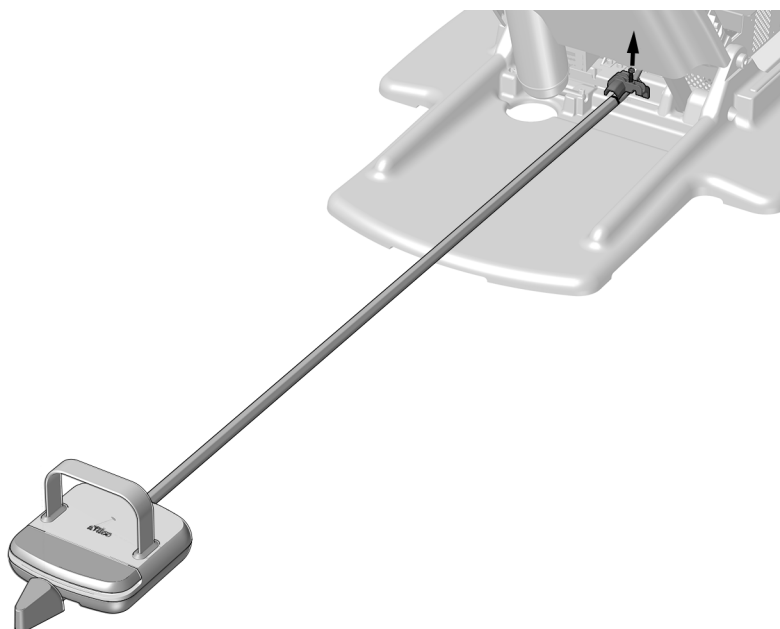
A csövek csatlakoztatása

A lábvezérlő beszerelése

Ajánlott szerszám

- 3/16" méretű imbuszkulcs

1. teendő



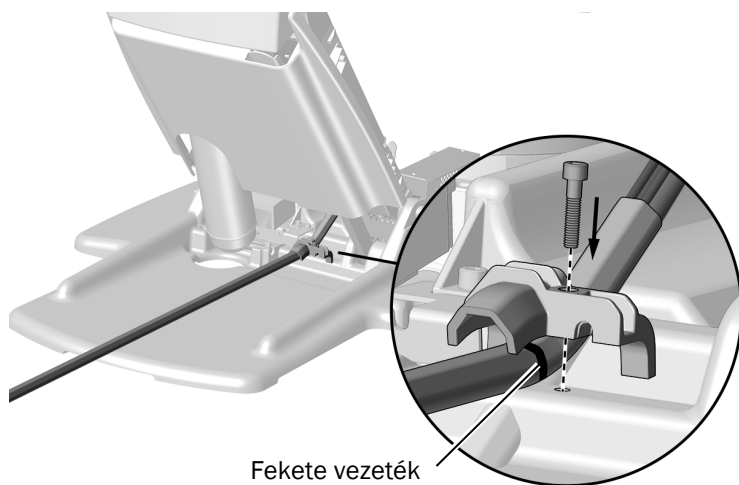
Karos lábvezérlő



Tárcsás lábvezérlő

- 1 3/16"-os imbuszkulccsal szerelje ki a feszülésmentesítőt.
- 2 A szék hátsó oldaláról vezesse át a lábvezérlő csövét a szék elülső oldalán található feszülésmentesítőhöz.

2. teendő



Fekete vezeték



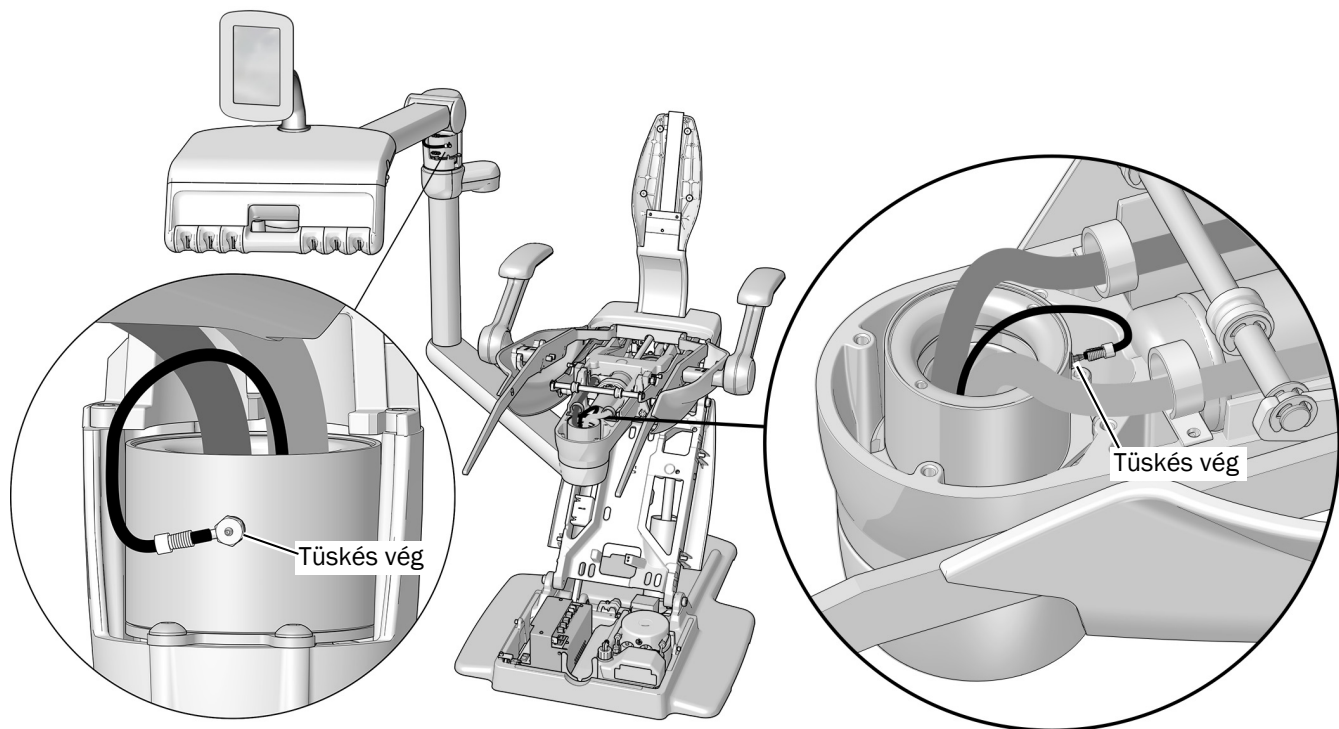
MEGJEGYZÉS A megfelelő helyzet biztosítása érdekében ügyeljen arra, hogy a lábvezérlő csövén lévő barázdák felfelé nézzenek, beleilleszkedve a feszülésmentesítő hornyaiba.

- 1 A szivattyúterületre és a szék mögé kerülő megfelelő csőmenyiség biztosítása céljából úgy helyezze el a csövet, hogy kb. 33 cm (13 hüvelyk) hosszúságú cső álljon rendelkezésre a székalapon kialakítandó csatlakozások számára.
- 2 3/16"-os imbuszkulccsal szerelje be a feszülésmentesítőt, és rögzítse a lábvezérlő csövét.

A fékcső csatlakoztatása

Ajánlott szerszámok

- Perselykinyomó
- Oldalcípőfogó



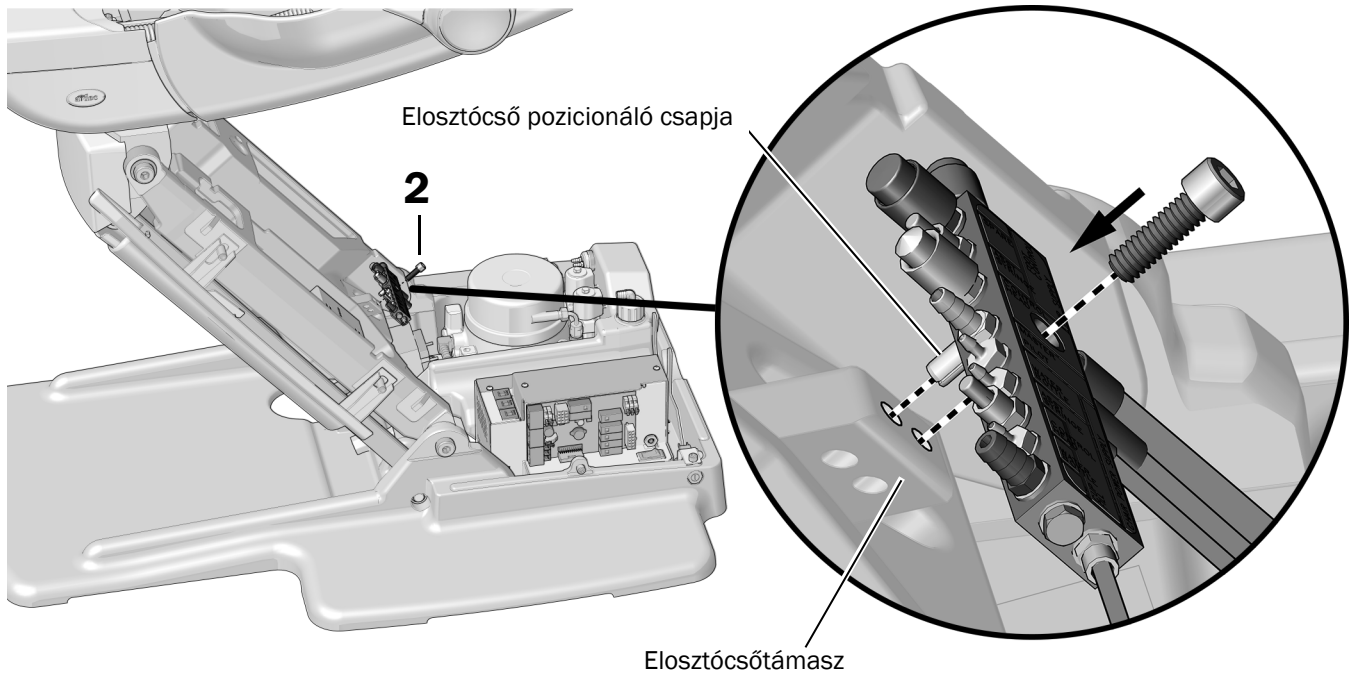
1 Csatlakoztassa a csövet a tüskés véghez, ahol a hajlékony kar találkozik a merev karral.

2 Csatlakoztassa a csövet az elülső állványon, a szék fejrésze felé található tüskés véghez.

Az elosztócső beszerelése

Ajánlott szerszám

- 3/16" méretű imbuszkulcs

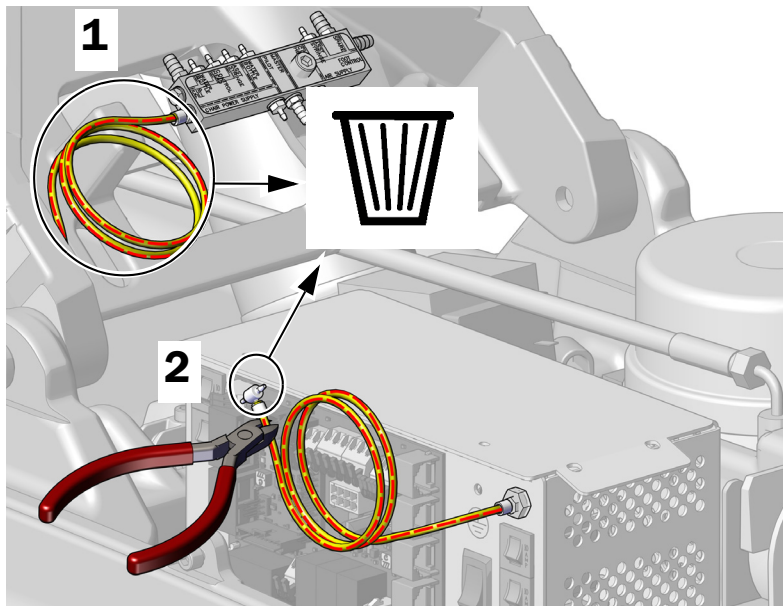


- 1** Helyezze az elosztócső pozicionáló csapját (az elosztócsap hátoldalán) az emelőkaron lévő elosztócsőtámasz furatába.
- 2** Imbuszkulcs és a rögzítőcsavar segítségével rögzítse az elosztócsövet.

A csövek előkészítése és csatlakoztatása

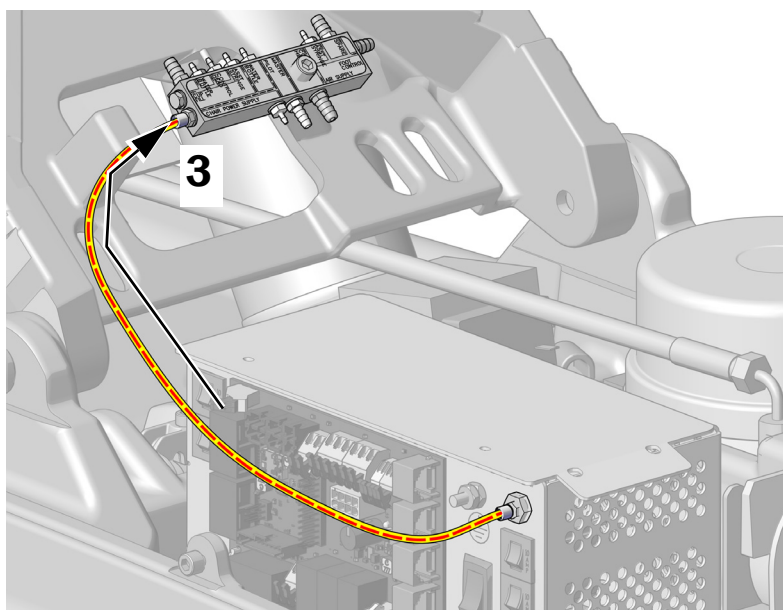
Ajánlott szerszámok

- Oldalsípőfogó
- Perselykinyomó



1 Távolítsa el a levegőcsövet az elosztócsőről, majd hulladékként ártalmatlanítsa.

2 Távolítsa el a T idomot a tápegységhez csatlakoztatott levegőcsőről, majd hulladékként ártalmatlanítsa.



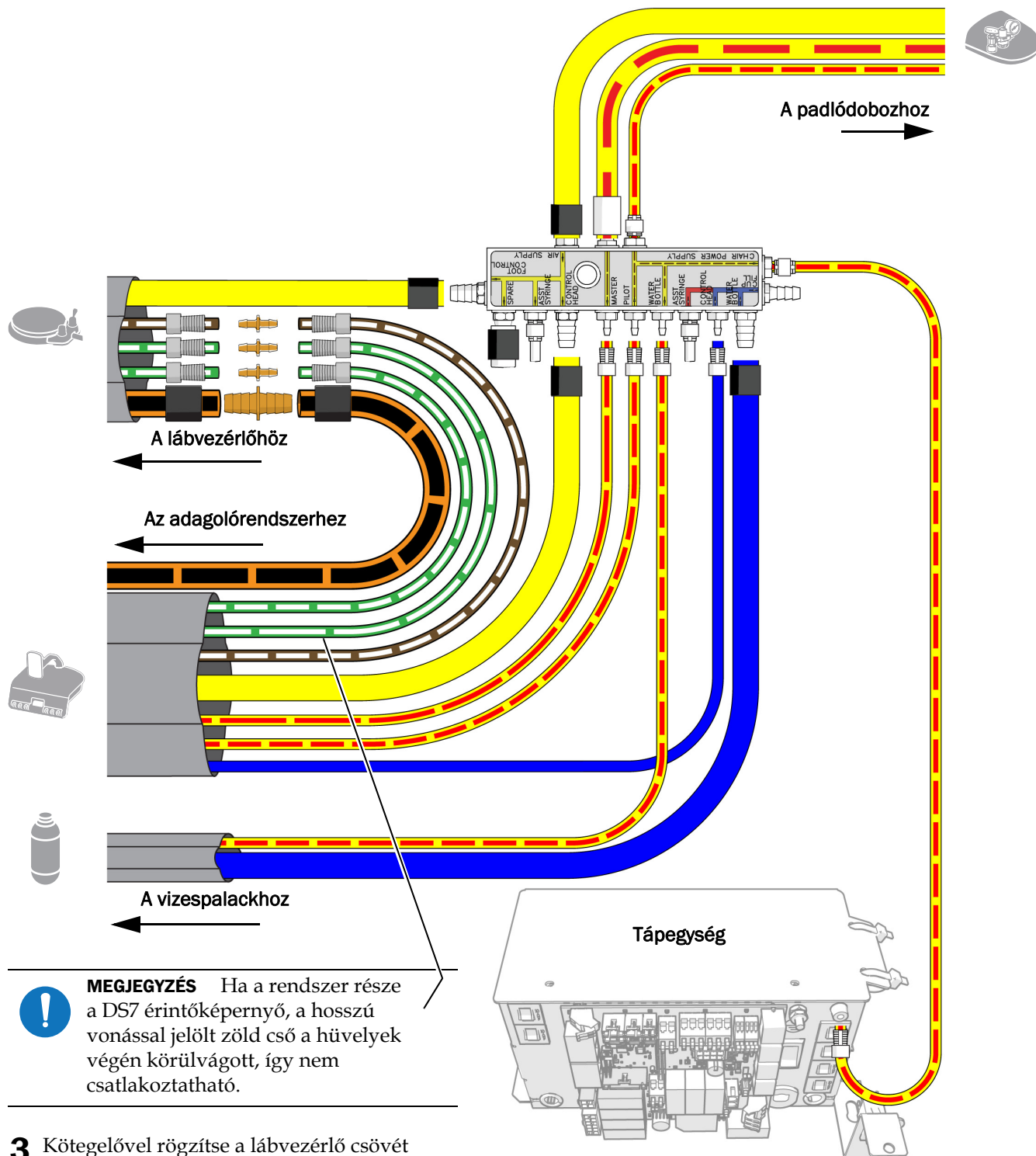
3 Persely és perselykinyomó segítségével csatlakoztassa a tápegységből kiinduló csövet az elosztócsőhöz.

4 Csupaszítsa le és távolítsa el a hüvely 914 mm (3 láb) hosszúságú részét a vizespalack csöve körül.

5 A következő oldalon található áramlási diagramnak megfelelően csatlakoztassa az egyes modulok csövét.



OLVASSA EZT EL! Karos lábvezérlő csatlakoztatása esetén az ebben a szakaszban szereplő lábvezérlő-bekötési utasítások helyett kövesse a lábvezérlőhöz mellékelt üzembehelyezési útmutatót.



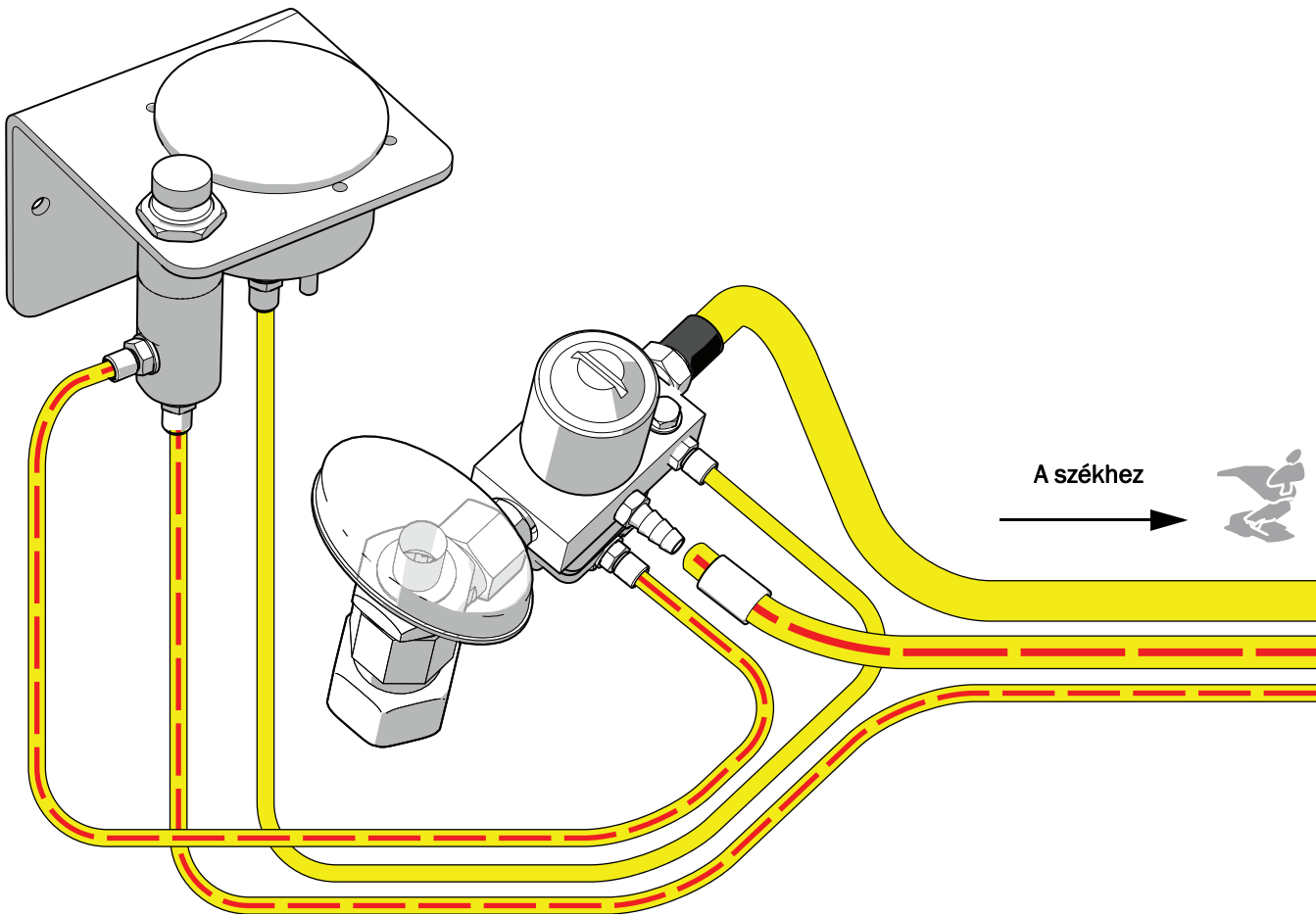
A padlódoboz közművezetékeinek csatlakoztatása

Ajánlott szerszámok

- Oldalcsípőfogó
- Perselykinyomó



MEGJEGYZÉS A padlódoboz üzembe helyezésével kapcsolatos utasításokért lásd az *A-dec 511 fogászati szék – üzembehelyezési útmutató* című dokumentumot (cikksz.: 86.06480.32).



MEGJEGYZÉS A csatlakoztatások végrehajtása után ellenőrizze, hogy a lábvezérlő csöve nincs a hidraulikatartályon keresztül átvezetve.

A nedvességleválasztó beszerelése (elhagyható)

A nedvességleválasztó üzembe helyezéséhez kövesse a nedvességleválasztó készletében elhelyezett útmutatót.

A rendszer előkészítése és beállítása

A kábelek és csövek rögzítése

- 1 Erősítse fel a fogantyút az emelőkar öntvényére, amely az összes kábelt és csövet fogja tartani. A közepét megnyomva a fogantyú egyszerűbben felhelyezhető.

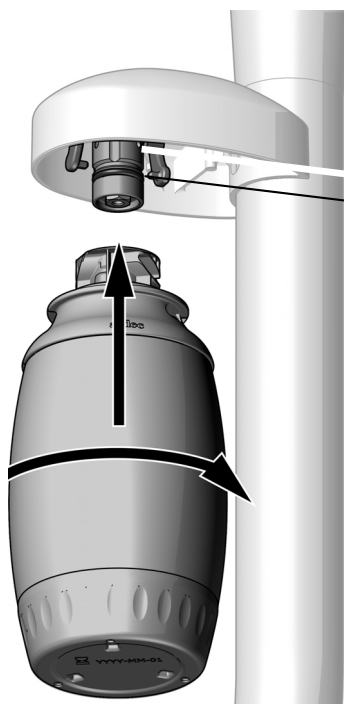
Fogantyú



A vizespalack üzembe helyezése



FONTOS Az A-dec azt javasolja, hogy a rendszer első használata előtt a fogorvosi csapat végezzen sokkterápiát a fogászati egység vízvezetékén, majd alakítsanak ki egy folyamatosan alkalmazott vízvezeték-karbantartási programot. További információkért tekintse meg a következő dokumentumokat: *Vízvezeték-karbantartási útmutató* (cikksz.: 85.0983.32) és *A-dec beépített vízrendszer használati útmutatója* (cikksz.: 86.0609.32).

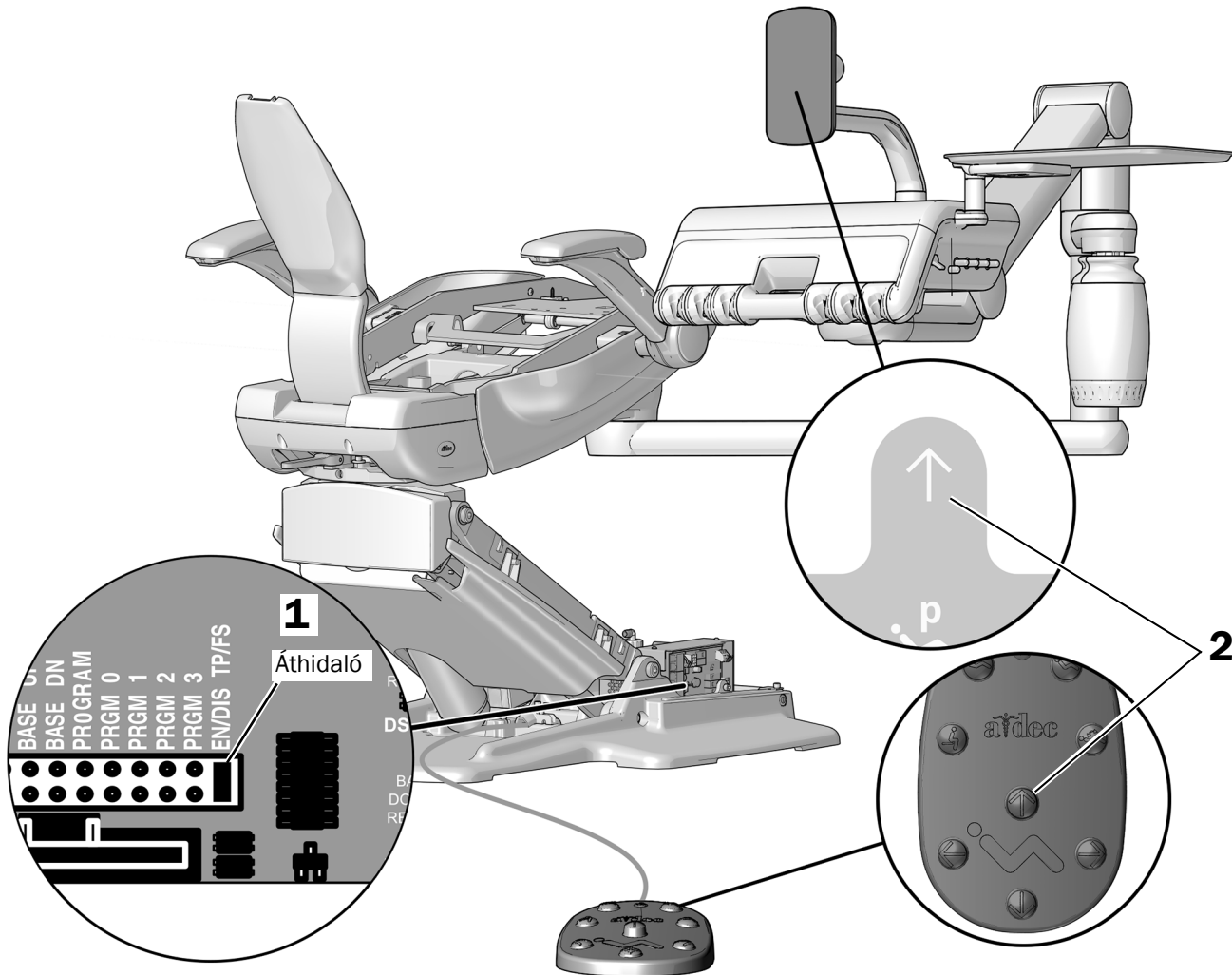


- 1 Hordjon fel A-dec szilikonos kenőanyagot a csatlakozóaljzat tömítőgyűrűjére.
- 2 Nyomja fel a vizespalackot a palack csatlakozóaljzatára, majd fordítsa el jobbra.

A maximális székmagasság beállítása

Ha fennáll az adagolórendszer szekrényekhez vagy falakhoz ütközésének veszélye, állítsa be a maximális székmagasságot, amivel korlátozza a szék előre irányuló mozgását.

1. teendő



1 Helyezzen el egy áthidalót az **EN/DIS TP/FS** pozíción.

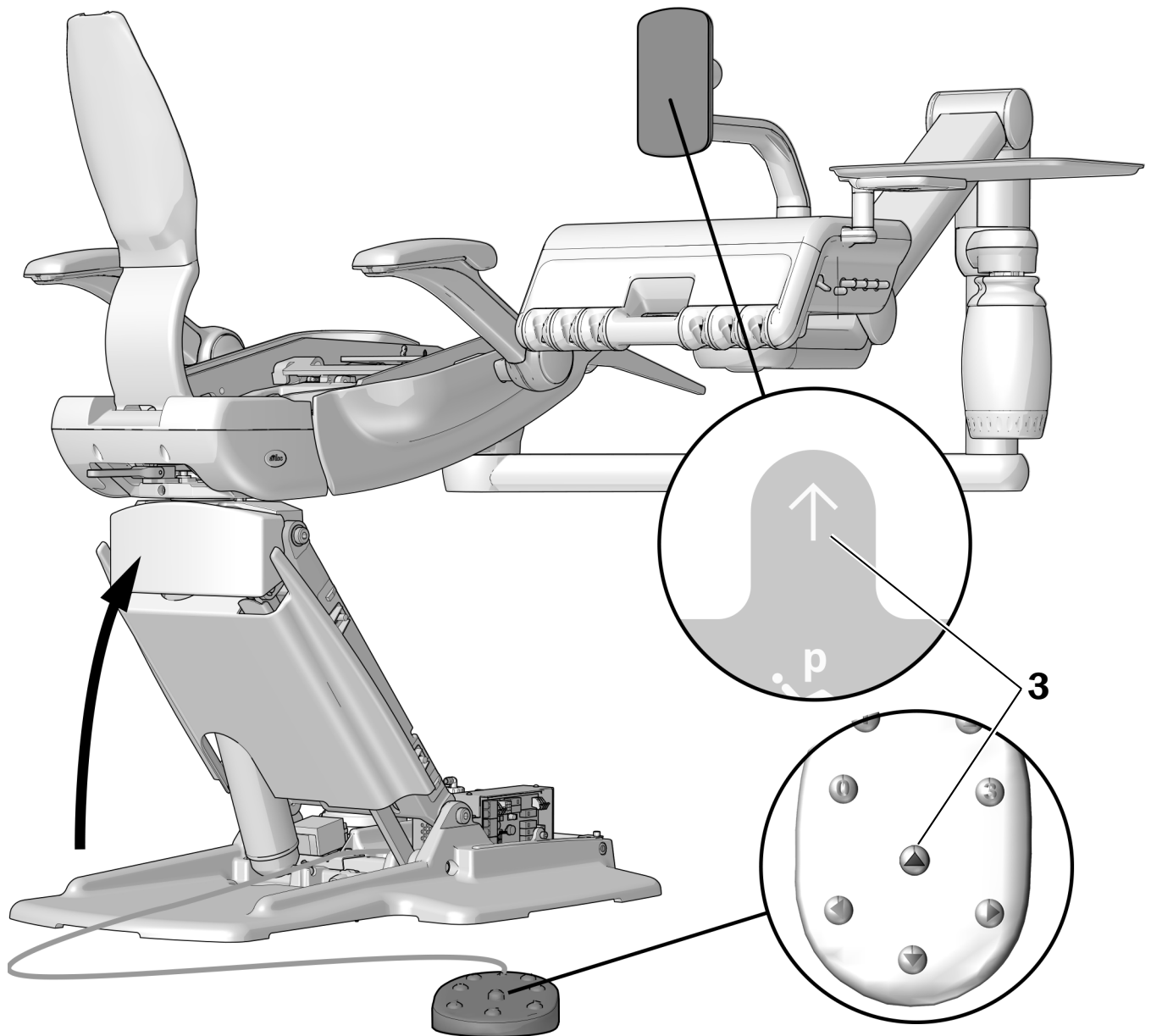


MEGJEGYZÉS Az áthidalók tesztpontokkal történő használatára vonatkozó információkat lásd a *Szék áramköri kártyája – tesztpontok leírása* című dokumentumban (cikksz.: 86.0680.32).

2 Nyomja meg és tartsa lenyomva három másodpercig az Alap fel gombot, amíg egy sípszót nem hall. Ezzel letiltotta a gyári beállítást.

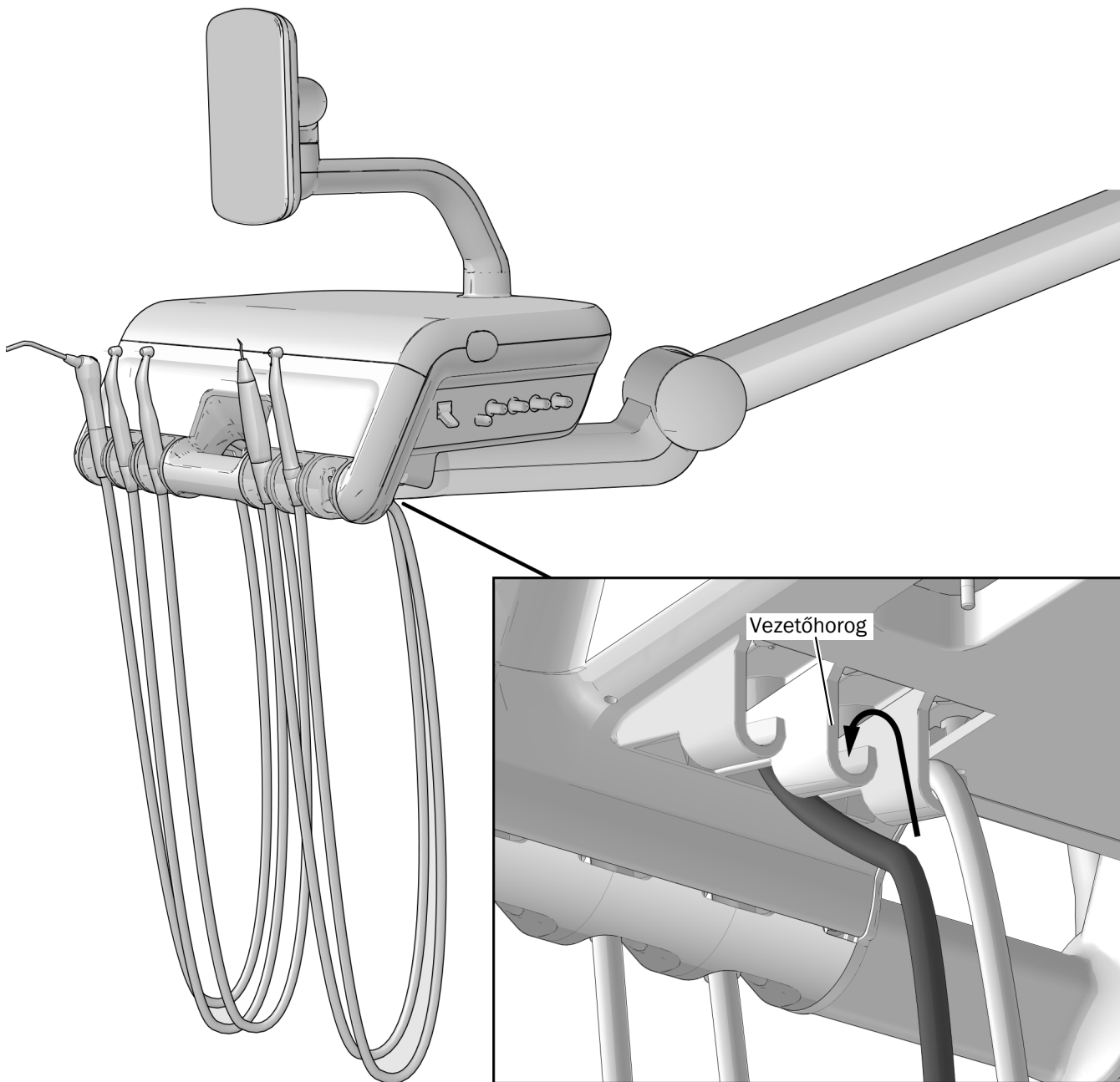
3 Távolítsa el az áthidalót az **EN/DIS TP/FS** pozícióról.

2. teendő



- 1** Mozgassa a székalapot a kívánt felső határhelyzetébe.
- 2** Helyezzen el egy áthidalót az **EN/DIS TP/FS** pozíción.
- 3** Nyomja meg és tartsa lenyomva három másodpercig az Alap fel gombot, amíg három sípszót nem hall.
- 4** Helyezze vissza az áthidalót a **SPARE** pozícióra.

Kéziparabcsővek átvezetése a vezetőhorgokon



- 1** A kéziparabcsővek használat közbeni összegubancolódásának megakadályozása érdekében vezesse át őket a vezérlőfej alatti vezetőhorgokon.

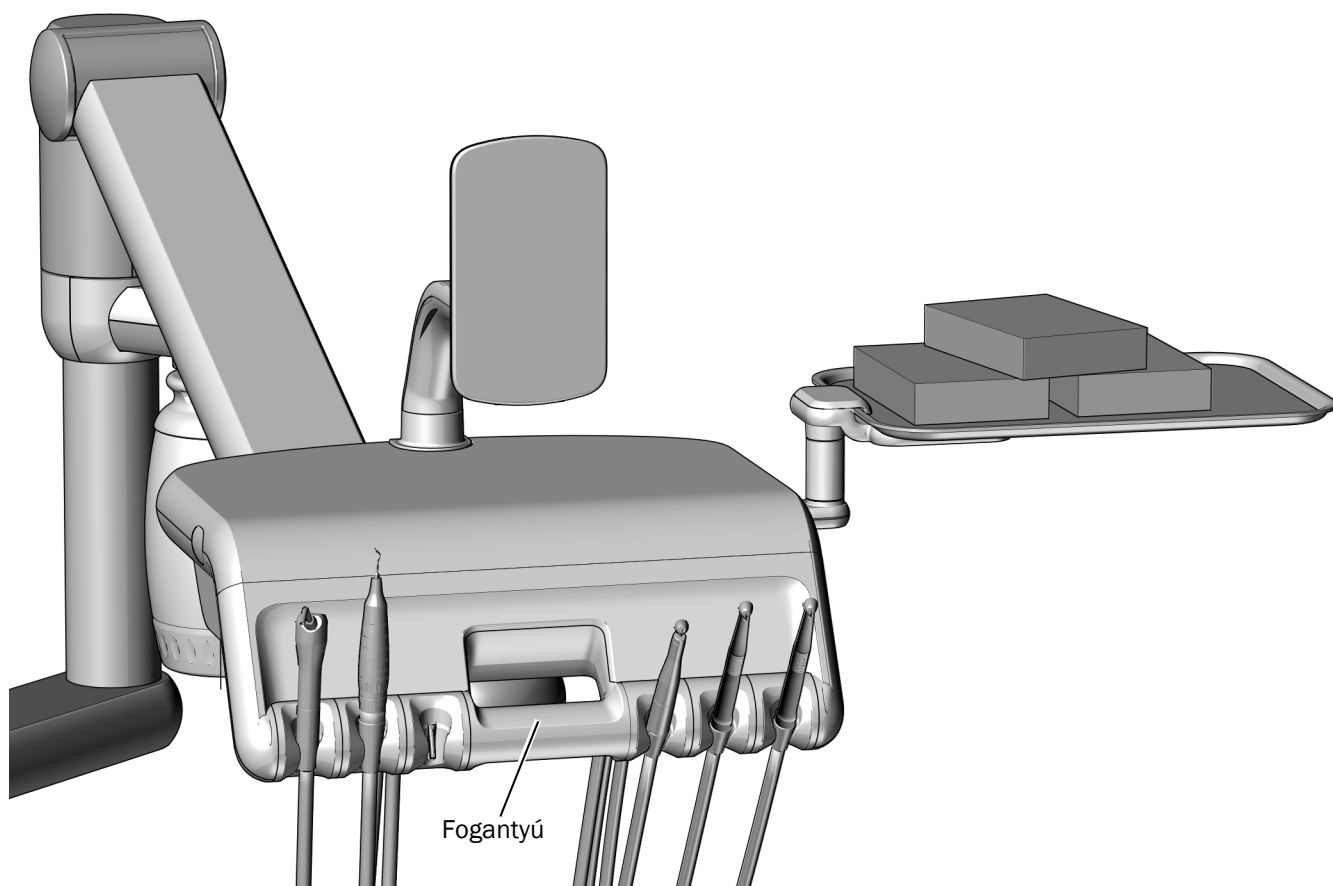
A hajlékony kar ellensúlyának beállítása

Ajánlott szerszám

- 3/8" méretű kilincsmű és dugókulcs toldattal

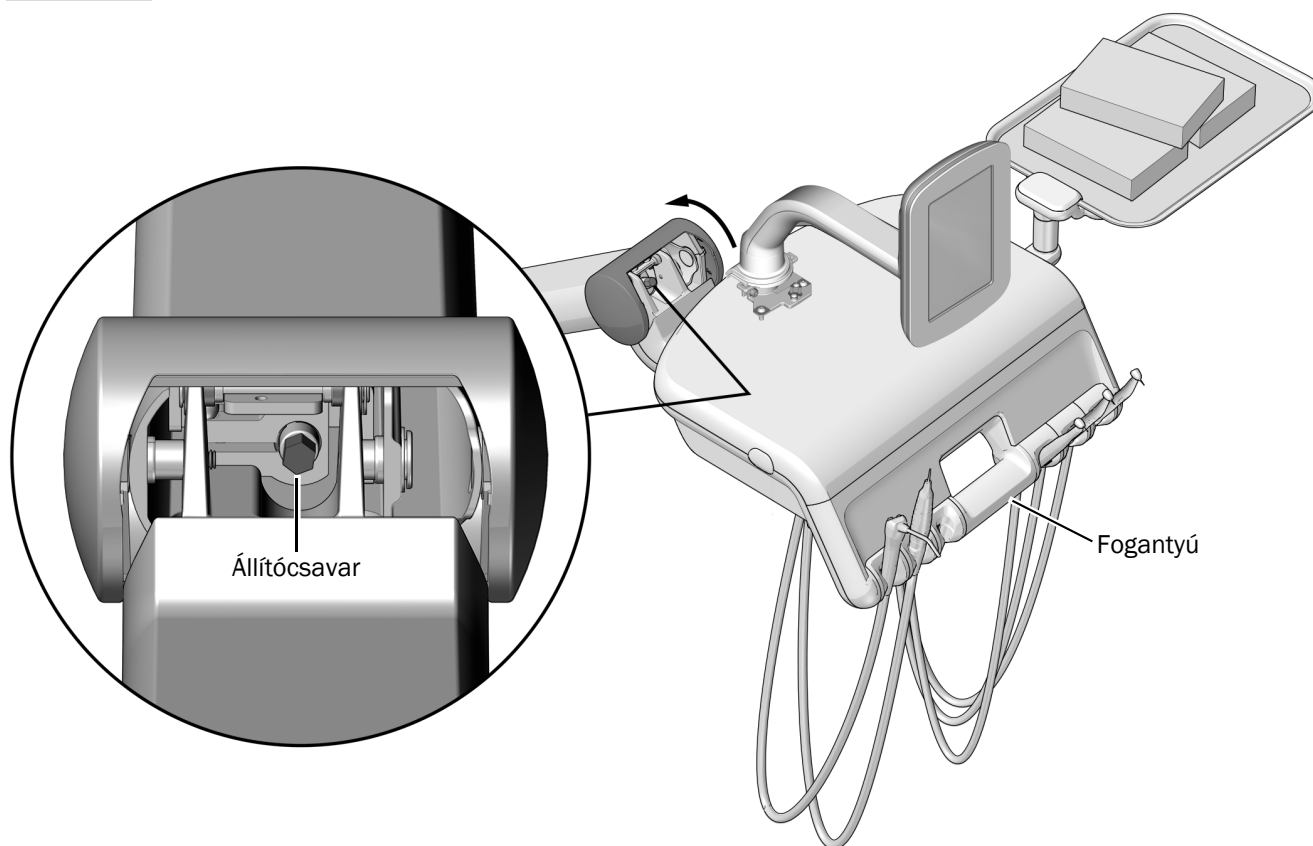
A normál használat céljából teljesen megterhelt, egészen leeresztett helyzetben lévő vezérlőfejnek magától 7,62 cm-t (3 hüvelyket) kell emelkednie, amikor megfogja a fogantyút, és kioldja a féket. Szükség esetén végezze el a hajlékony kar ellensúlyának beállítását, hogy megvalósítsa ezt a működést.

1. teendő



- 1** Kapcsolja be a rendszer tápellátását.
- 2** Engedje le teljesen a széket és a vezérlőfejet.
- 3** Terhelje meg a vezérlőfejet a normál használatnak megfelelően.
- 4** Fogja meg a fogantyút, hogy kioldja a féket.
 - Ha a vezérlőfej magától 7,62 cm-t (3 hüvelyket) emelkedik, végezt is a beállítással.
 - Amennyiben a vezérlőfej nem emelkedik magától 7,62 cm-t (3 hüvelyket), folytassa a 2. teendővel.

2. teendő

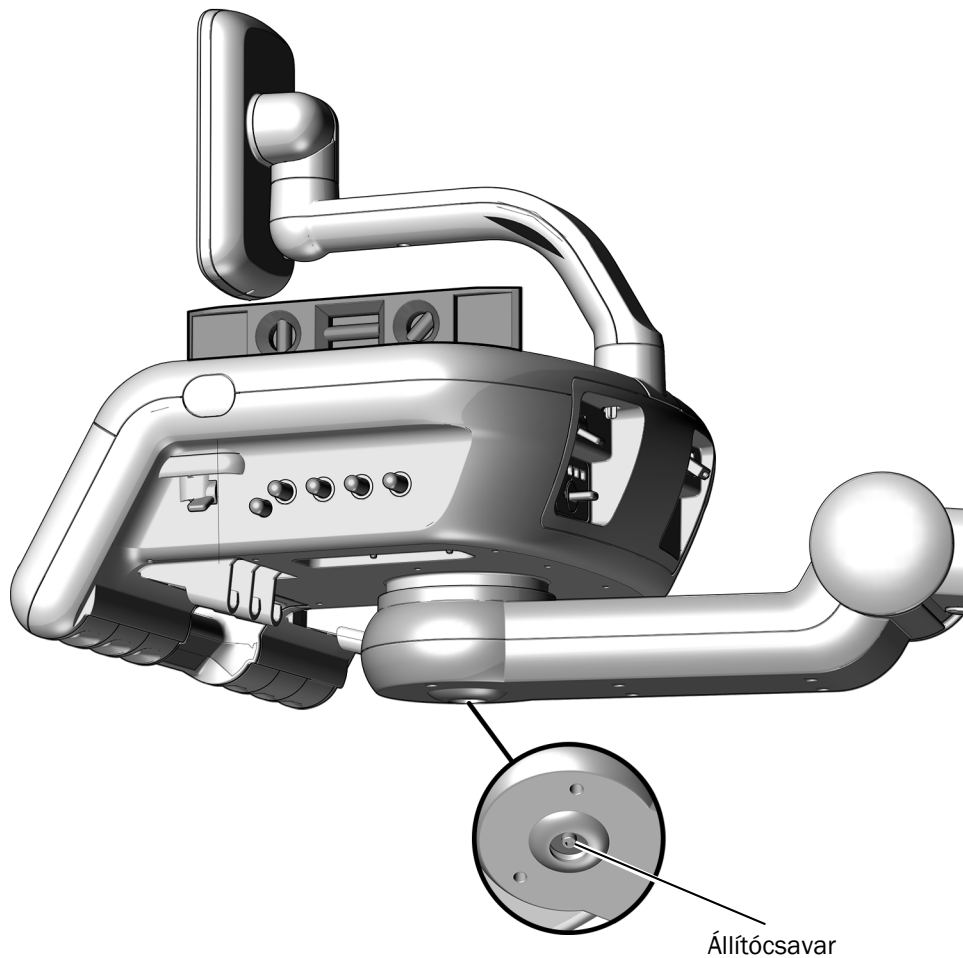


- 1** Fordítsa el a burkolatot, hogy hozzáférjen az állítócsavarhoz.
- 2** Emelje fel teljesen a vezérlőfejet.
- 3** Fogja meg a fogantyút, hogy a fék kioldott állapotban maradjon, majd 3/8"-os kilincsmű és toldattal ellátott dugókulcs segítségével állítsa be a csavart. Jobbra elfordítva nő a feszesség.
- 4** Engedje le teljesen a vezérlőfejet, majd fogja és tartsa meg a fogantyút, hogy tesztelje a 7,62 cm-es (3 hüvelykes) emelkedés bekövetkezését.
- 5** Ismétlje meg a 2–4. lépést, amíg a vezérlőfej magától 7,62 cm-t (3 hüvelyket) nem emelkedik, amikor teljesen leengedett helyzetben, a fék pedig kioldott állapotban van.

A vezérlőfej színtezése

Ajánlott szerszámok

- 3/16" méretű imbuszkulcs
- Színtező



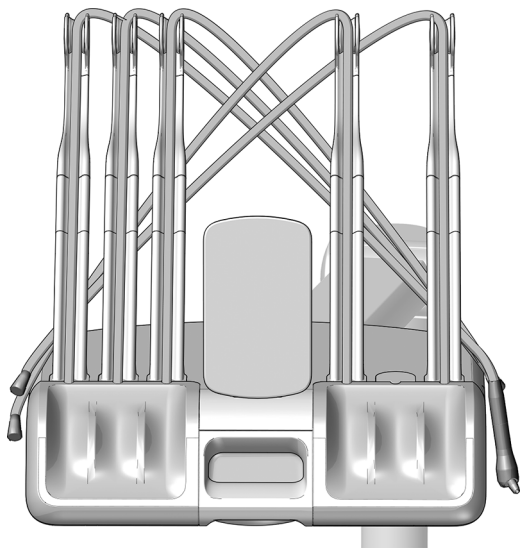
- 1** Állítsa a vezérlőfejet normál üzemi helyzetbe.
- 2** Helyezzen színtezőt a vezérlőfejre.
- 3** 3/16"-os imbuszkulccsal lazítsa meg az állítócsavart.
- 4** A színtezőt egyik oldalról a másikra és előlről hátra mozdítva állítsa be a vezérlőfejet.
- 5** Húzza meg az állítócsavart.

A vezérlőfej forgási feszességének beállítása

Ajánlott szerszám

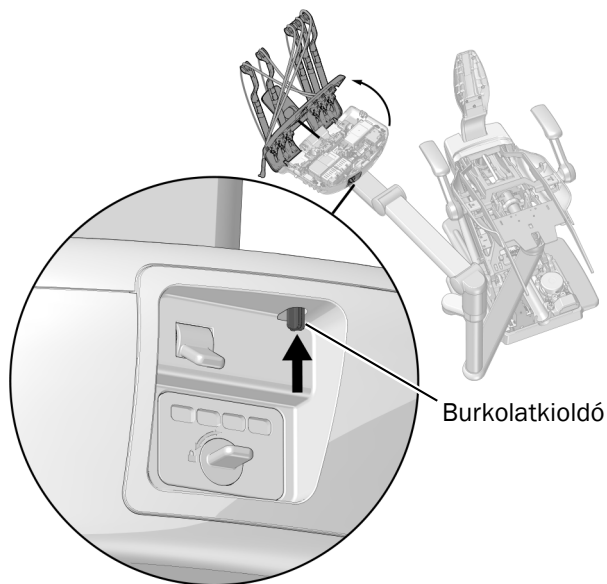
- 5/32" méretű imbuszkulcs

1. teendő Csak Continental adagolórendszerek esetén



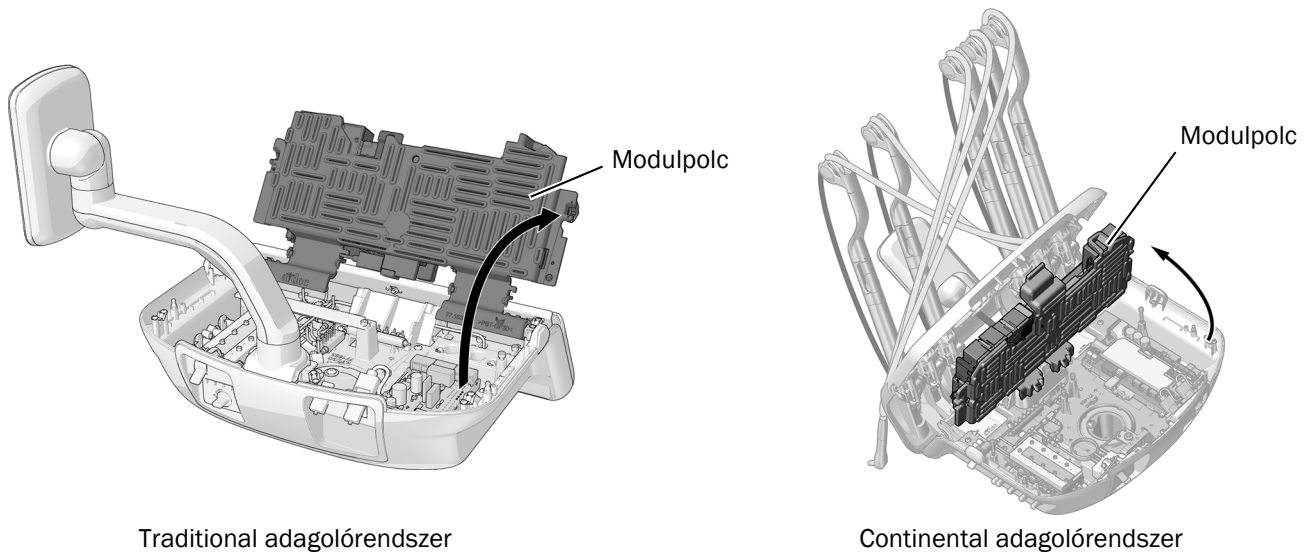
- 1** Abból a célból, hogy megelőzze a burkolat felnyitásakor a fecskendők és kézidarabok károsodását, helyezze az egyes csöveket az ostorkarok mögé a vezérlőfej ellentétes oldalán.

2. teendő



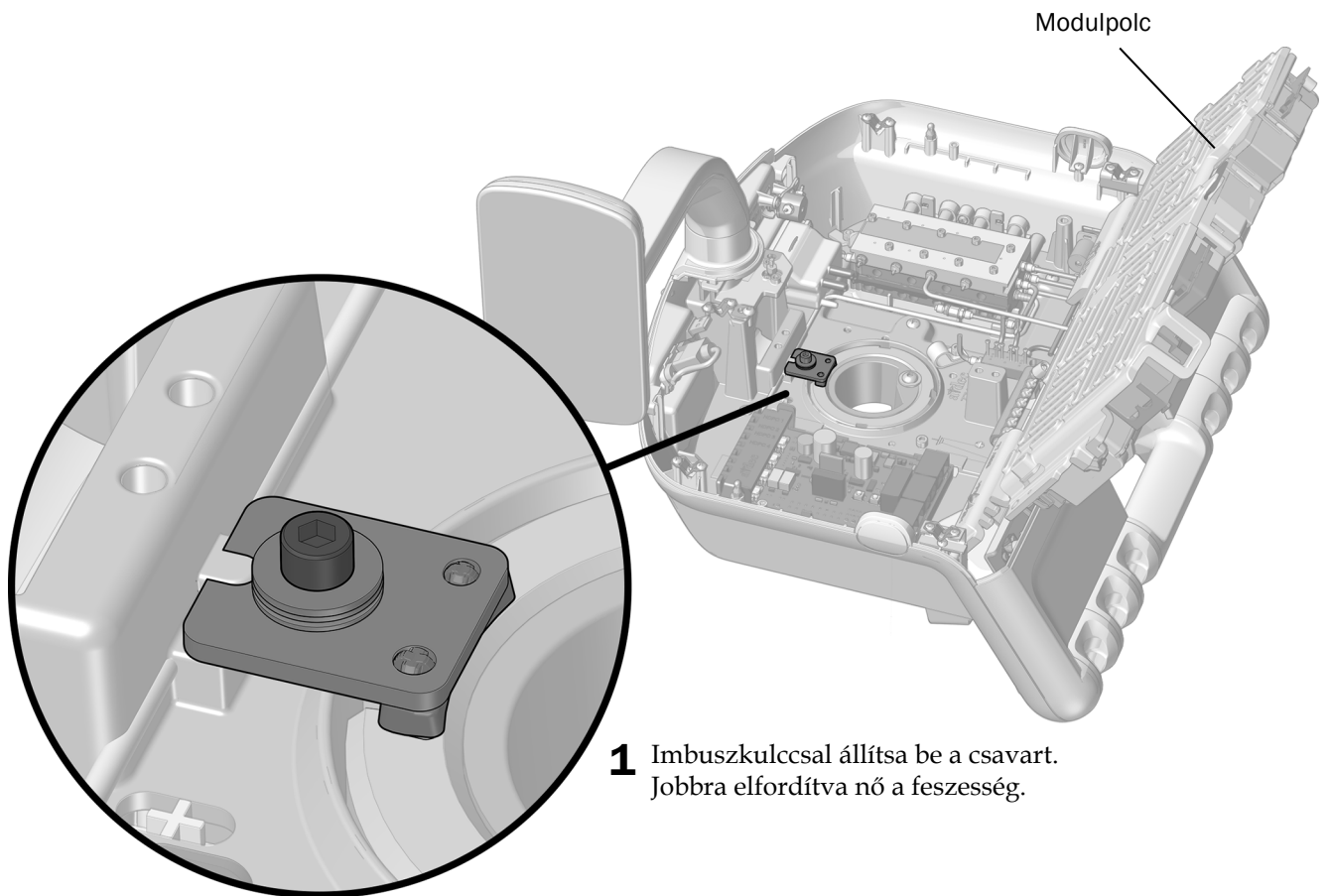
- 1** Kapcsolja ki a rendszer tápellátását.
- 2** A vezérlőfej hátoldalán nyomja fel a burkolatkioldót, majd nyissa fel a vezérlőfejet.

3. teendő



1 Emelje fel a modulpolcot.

4. teendő



1 Imbuszkulccsal állítsa be a csavart.
Jobbra elfordítva nő a feszeség.

A kézidarabok hajtólevegő-nyomásának beállítása

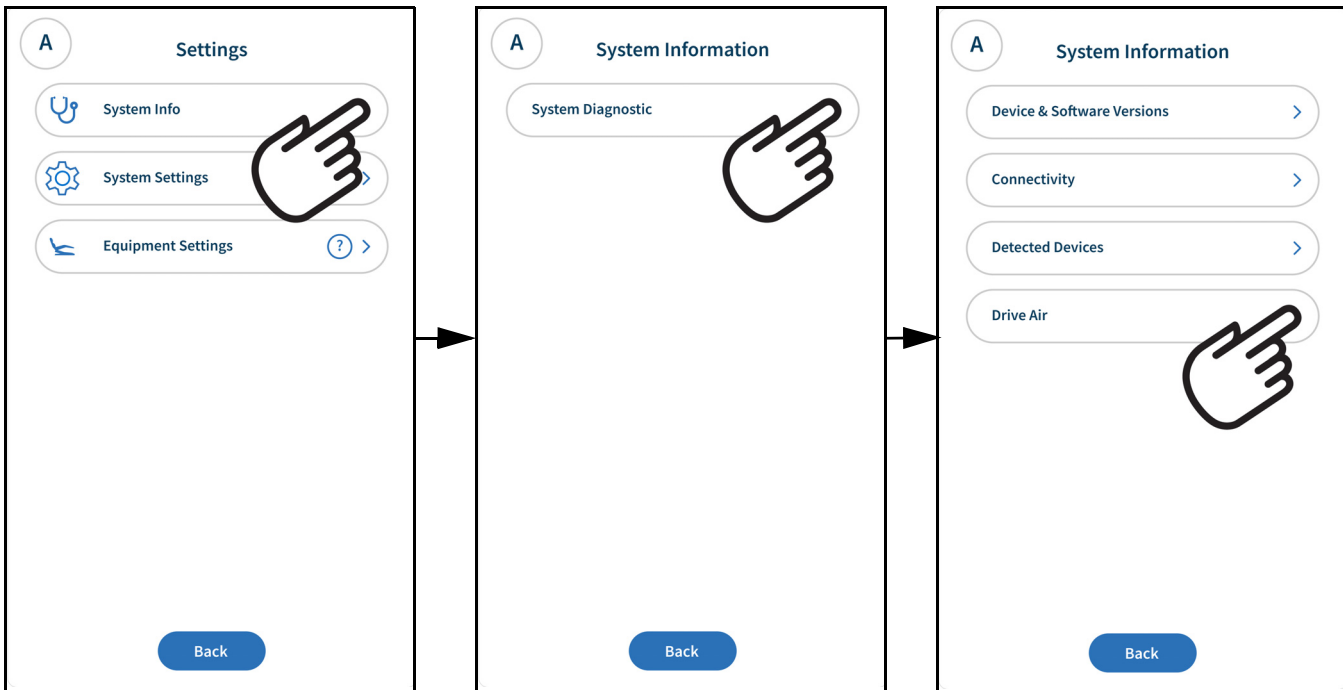



VIGYÁZAT A hajtólevegő gyártó által ajánlott nyomásértékének meghaladása fokozza a károsodás kockázatát, ráadásul jelentősen csökkentheti a kézidarab-részegységek élettartamát is. A megfelelő hajtólevegő-nyomásról a kézidarab gyártójának használati útmutatójából tájékozódhat.



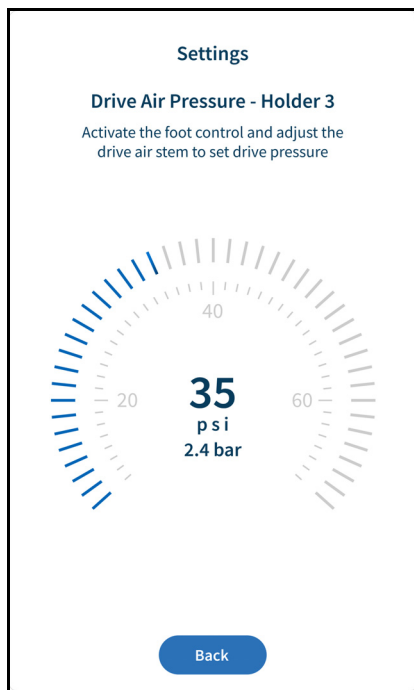
MEGJEGYZÉS A nyomást kézidarab-nyomásmérő segítségével is meg lehet mérni. A hajtólevegő nyomásának mérése során vegye figyelembe, hol kerül sor a mérés elvégzésére. A nyomás nagyobb a vezérlőfejen – érintésvezérlőkön keresztül leolvasva –, mint a kézidarabnál.

A hajtólevegő-nyomás beállításainak elérése (csak 532pro/533pro esetén)



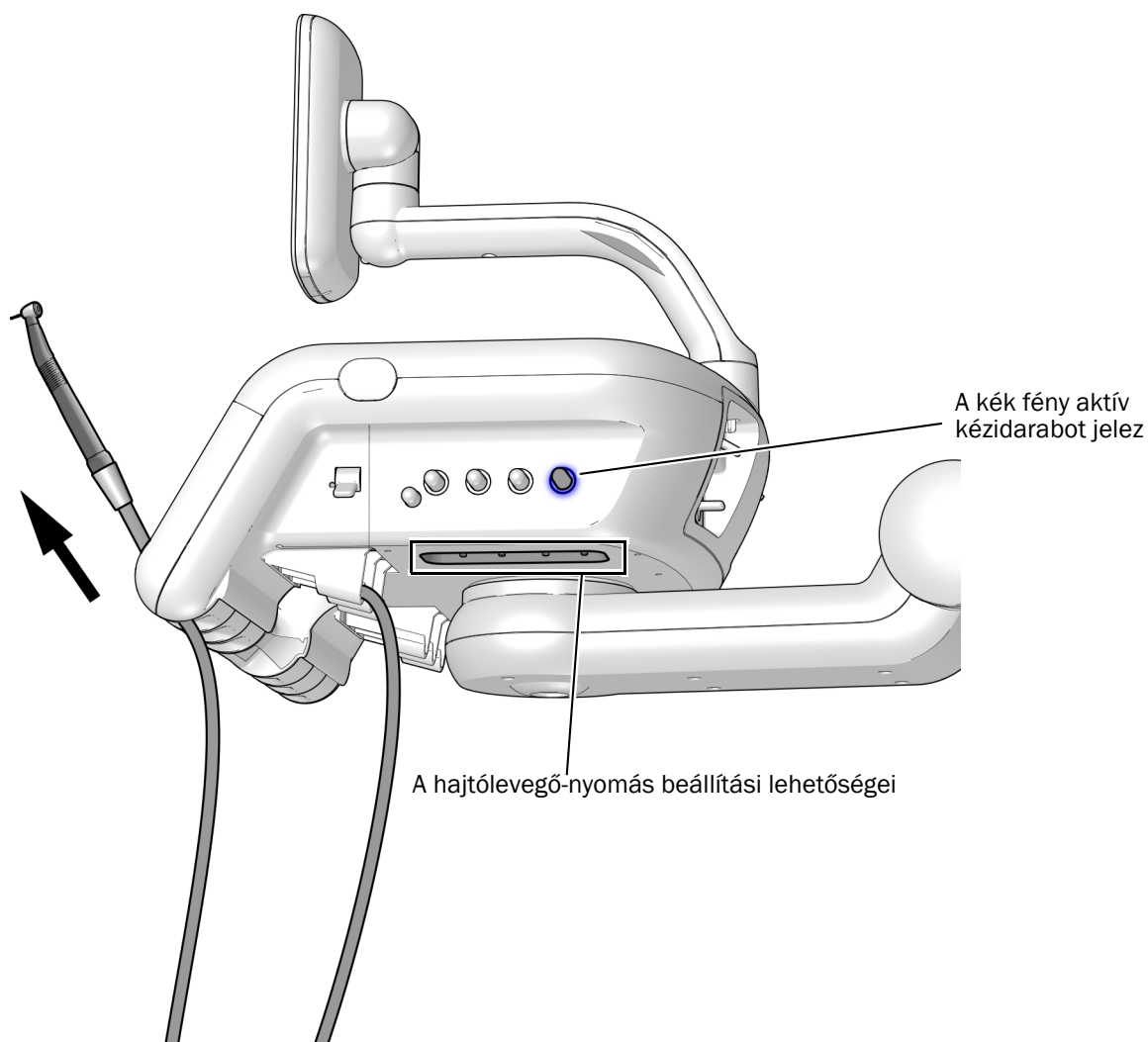
1 A **Settings** menüpont megnyitásához válassza a  ikont a felső navigációs sávon.

2 Válassza a következőket: **System Info > System Diagnostics > Drive Air**.



- 3** Figyelje a hajtólevegő-nyomás beállításait, miközben végrehajtja a következő műveletet: „A hajtólevegő-nyomás beállítása”, 44. oldal.

A hajtólevégő-nyomás beállítása




- 1** Gondoskodjon a vízhűtés lábvezérlővel való kikapcsolásáról.
- 2** Csak 532B/533B esetén – A hajtólevégő-nyomás deluxe plus érintőpárnán való megjelenítéséhez érintse meg egyszerre a — és + gombot. A nyomás leolvasásához kézidarabnak kell csatlakoznia a csőhöz.
- 3** Emelje fel a kézidarabot a tartóról, vagy húzza az ostorkart előre.
- 4** A vízhűtés állítógombja körüli kék fény jelzi, hogy melyik kézidarab aktív. A vezérlőfej alatt keresse meg a hajtólevégő-nyomás beállítására szolgáló megfelelő beállítópecket.
- 5** A lábvezérlő teljes lenyomásával működtesse a kézidarabot, és állítsa be a hajtólevégő nyomását. A gyártó előírásainak megfelelően végezze el a nyomás beállítását.

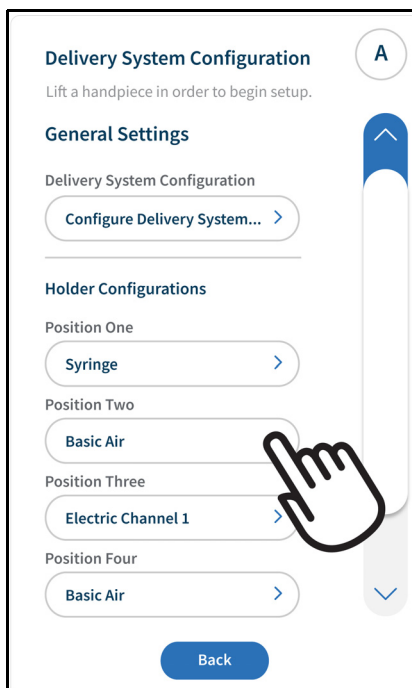
Az intraorális fényforrás beállítása

Tekintse meg a saját rendszerének megfelelő szakaszt:

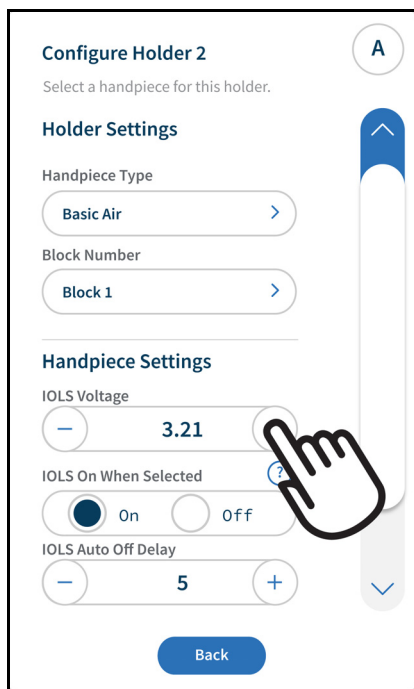
- „532pro/533pro”, 45. oldal
- „532B/533B”, 47. oldal

532pro/533pro

1. A **Settings** menüpont megnyitásához válassza a  ikont a felső navigációs sávon.
2. Lépjen a következő menüpontra: **Equipment Settings > Delivery System**.
3. Válassza ki a beállítani kívánt kézidarabot.



4. Állítsa be a feszültséget a 48. oldalon lévő táblázat szerint.



MEGJEGYZÉS Ezen a képernyőn az **IOLS On When Selected** és **IOLS Auto Off Delay** alapértelmezett beállítás módosítható.

Következő lépés „A tálcátartó állvány forgási feszességének beállítása”, 49. oldal.

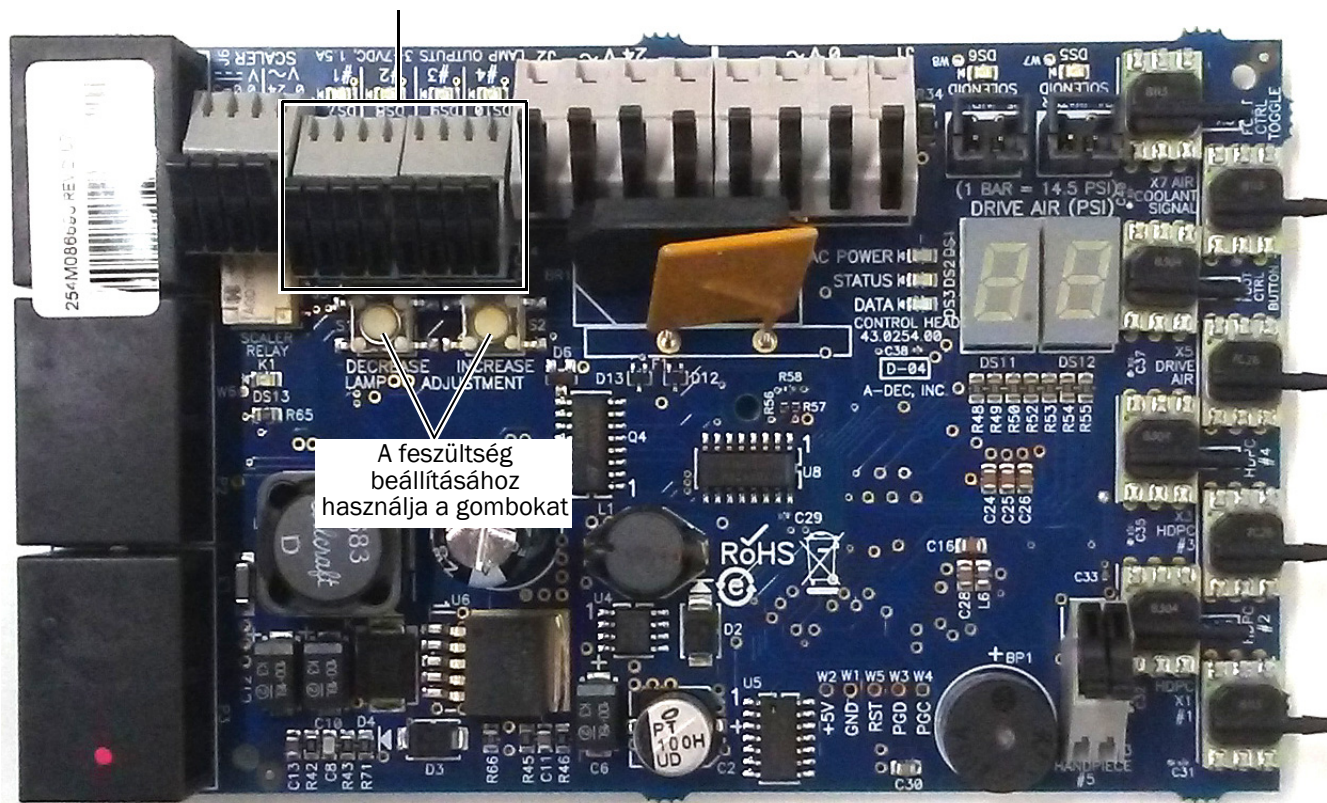
532B/533B

Ajánlott szerszám

- Feszültségmérő

1. Nyissa fel a vezérlőfej burkolatát, és emelje fel a modulpolcot.
2. Állítsa a feszültségmérőt egyenfeszültségre (DC), majd helyezze a szondáit az éppen beállítani kívánt kézidarab IOLS kimeneti kivezetéseire.

IOLS kimeneti kivezetések



3. Emelje fel a kézidarabot a tartójáról, és kapcsolja be a fényt.



VIGYÁZAT Ha beállításai kívül esnek ezeken az ajánlott beállítási értékeken, azzal a kézidarabban lévő égő károsítását kockáztatja.

4. Használja a kivezetés mögötti gombokat a feszültség beállításához a 48. oldalon lévő táblázat szerint.



VIGYÁZAT Az alábbi táblázatban szereplő értékek csak olyan száloptikákra érvényesek, amelyek 26 AWG vastagságú kábelekkel, 750 mA terheléssel és az ajánlott 3,2 VDC értékkel rendelkeznek az égőnél. Az olyan száloptikák esetében, amelyeket 26 AWG vastagságú kábelek látnak el árammal, illetve amelyek egyéb névleges értékekkel írhatók le, használja a következő egyenletet: $T = (Z \times 0,006 \times Y) + X$, ahol:

T = Sorkapocsléc feszültsége (VDC)

X = Kívánt feszültség az égőnél (VDC)

Y = Lámpa/terhelés névleges áramerőssége (A)

Z = A 26 AWG vastagságú kábel hosszúsága (hüvelykben) a sorkapocsléctől az égőig

A 26 AWG kábelvastagságtól eltérő értékkel rendelkező eszközök esetén vegye fel a kapcsolatot az A-dec ügyfélszolgálatával.

3,2 V névleges értékű A-dec égők hossz- és feszültségtáblázata

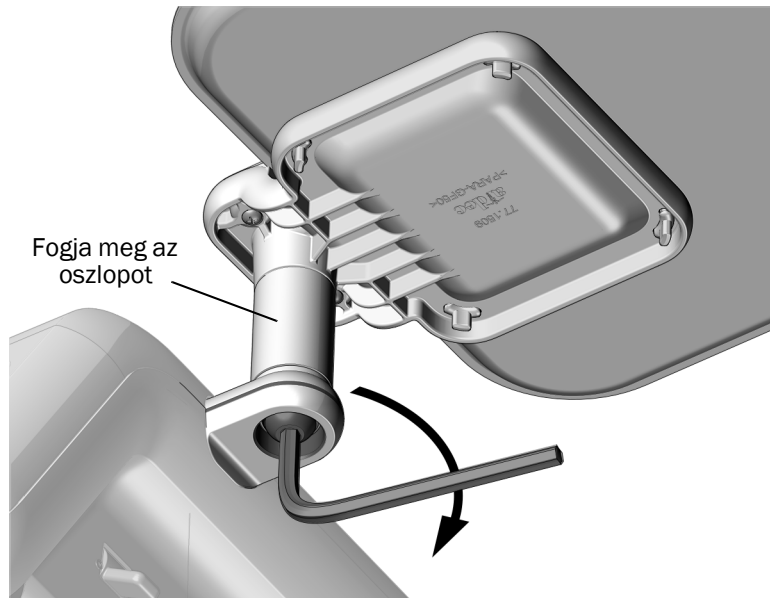
Kábelhossz az A-dec csőben		Feszültség a sorkapocslécen, amely az ajánlott 3,2 V értéket eredményezi az égőnél	Kábelhossz az A-dec csőben		Feszültség a sorkapocslécen, amely az ajánlott 3,2 V értéket eredményezi az égőnél
(hüvelyk)	(cm)	VDC +/- 0,02	(hüvelyk)	(cm)	VDC +/- 0,02
48	122	3,40	108	274	3,69
54	137	3,43	114	290	3,72
60	152	3,46	120	305	3,75
66	168	3,49	126	320	3,78
72	183	3,52	132	335	3,81
78	198	3,55	138	351	3,84
84	213	3,58	144	366	3,87
90	229	3,61	150	381	3,90
96	244	3,64	156	396	3,93
102	259	3,67			

A tálcátartó állvány forgási feszességének beállítása

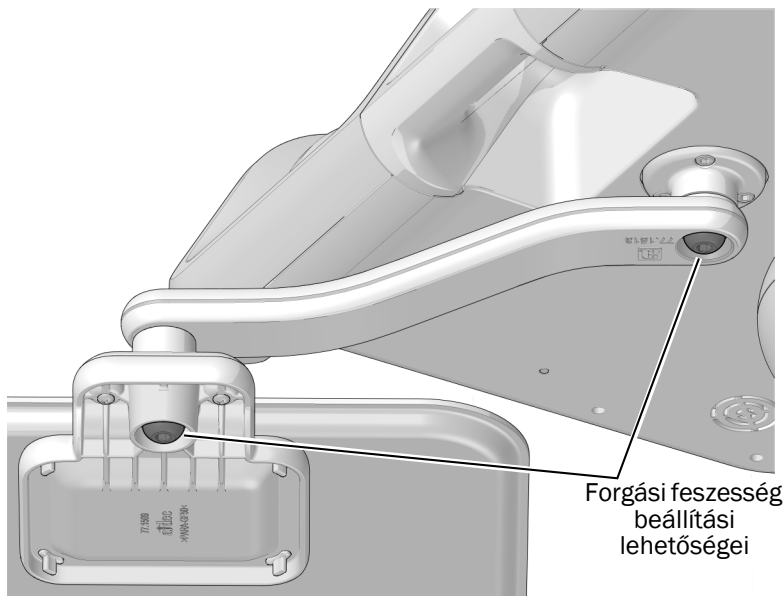
Ajánlott szerszám

- 7/32" méretű imbuszkulcs

- 1** Csak a felső tálcátartó állvány esetén – Erősen fogja meg az oszlopot.
- 2** Imbuszkulccsal állítsa be a tálcátartó állvány forgási feszességét.
Jobbra elfordítva nő a feszesség.



Felső tálcátartó állvány



Alsó tálcátartó állvány (csak Continental adagolórendszerek esetén)

Az érintőképernyő, vezérlőpanel és kézidarab beállításainak testreszabása

Tekintse meg a rendszerének megfelelő vezérlésfelület-típushoz tartozó szakaszt.



MEGJEGYZÉS Az érintésvezérlés szimbólumai és ikonjai az A-dec, Inc. tulajdonát képezik.

DS7 érintésvezérlők



Az érintőképernyő és a vezérlőpanel használatát illetően lásd: *A-dec érintőképernyők és vezérlőpanelek használati útmutatója* (cikksz.: 86.0857.32), weboldal: a-dec.com/touchscreen-manual.



A csatlakozási funkciók konfigurálásához lásd: *A-dec+™ használati útmutató* (cikksz.: 86.1030.32), weboldal: a-dec.com/connectivity-manual.



532B/533B

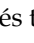
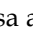
A technikai A-dec Deluxe Plus érintőpárna beállítása

A deluxe plus érintőpárna a hat tartópozíció közül négy esetében teszi lehetővé a szerviztechnikusoknak a kézidarab- és érintőpárna-beállítások felhasználói preferenciák szerinti megadását. A két másik tartó inaktív, nincs a vezérlőblokkhoz csatlakoztatva, és így nem konfigurálható. Amikor inaktív tartóról emel fel egy kézidarabot, az érintőpárna képernyőjén továbbra is az A-dec-embléma látható, ahelyett, hogy az a felemelt kézidarabról jelenítene meg információkat.

Tartóbeállítás

Beállíthatja, hogyan legyenek konfigurálva a kézidarabok az egyes kézidarabtartók esetében. A kézidarab típusok a következők: Alapvető levegő, Kamera, Elektromos, Egyéb és Ultrahangos.

Az egyes kézidarabtartók beállítása:


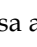
1. Egyszerre nyomja meg és tartsa addig lenyomva a  és  gombot, amíg meg nem jelenik a **System Setup** képernyő.
2. Nyomja meg a \rightarrow gombot.
3. Nyomja meg újra a \rightarrow gombot a **Handpieces** lehetőség kiválasztáshoz.
4. A **Holder Setup** lehetőség kiválasztásához nyomja meg a \rightarrow gombot a **Handpiece Setup** képernyőn.
5. Emelje fel a kívánt kézidarabot a tartóról.
6. A kézidarab típus kiválasztásához nyomja meg a $-$ vagy $+$ gombot a **Holder Setup** képernyőn.
7. A kézidarab típusától függően végezze el az alábbi műveletek egyikét:
 - **Electric:** A beállítási útmutatóért tekintse meg a vezérlőmodulhoz mellékelt üzembehelyezési tájékoztatót.
 - **All other Types:** Nyomja meg a \rightarrow gombot. Három sípszó erősíti meg a kézidarab beállításának elkészültét.
8. Tegye vissza a kézidarabot a tartóra.
9. Az egyes aktív kézidarabok beállításához ismétlje meg a 4–8. lépést.
10. Ha befejezte a kézidarabok beállítását, nyomja addig a \leftarrow gombot, amíg meg nem jelenik az A-dec-embléma.

Intraorális fényforrás beállítása

Az alábbi beállítások állnak rendelkezésre:

- **On When Selected:** Engedélyezése esetén az intraorális fényforrás bekapcsol, amikor a kézidarabot leveszik a tartóról. A funkció kikapcsolása esetén az intraorális fényforrás akkor is bekapcsol, ha megnyomja a lábvezérlőt.
- **Auto Off Delay:** Meghatározza, hogy a fény mennyi ideig marad bekapcsolva a lábvezérlő felengedésekor. Ez az időtartam a hajtólevegő ismételt használatakor visszaáll az alapértékre.
- **On in Endo:** Meghatározza, hogy az intraorális fényforrás be- vagy kikapcsol-e Endodontikus üzemmódban.

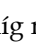

Az intraorális fényforrás beállítása:

1. Egyszerre nyomja meg és tartsa addig lenyomva a  és  gombot, amíg meg nem jelenik a **System Setup** képernyő.
2. Nyomja meg a \rightarrow gombot.
3. Nyomja meg újra a \rightarrow gombot a **Handpieces** lehetőség kiválasztáshoz.
4. Az **Intraoral Lt Source** lehetőség kiválasztásához nyomja meg a \downarrow gombot, majd a **Handpiece Setup** képernyőn válassza a \rightarrow gombot.
5. Emelje fel a kívánt kézidarabot a tartóról.
6. Nyomja meg a \uparrow vagy \downarrow gombot, amivel átléphet a kívánt beállításra a **Light Source Setup** képernyőn. A beállítás kijelölése után nyomja meg a $-$ vagy $+$ gombot a beállítás megadásához, majd válassza a \rightarrow gombot. Három sípszó erősíti meg a beállítás megtörténtét.
7. Tegye vissza a kézidarabot a tartóra.
8. Az egyes kézidarabok beállításainak megadásához ismétlje meg az 5-7. lépést.
9. Ha befejezte a kézidarabok beállítását, nyomja addig a \leftarrow gombot, amíg meg nem jelenik az A-dec-embléma.

Kontraszt/súgóüzenetek beállítása

Az érintőpárna beállításával módosíthatja a kijelző kontrasztját, és meghatározhatja, hogy meg kell-e jeleníteni a súgóüzeneteket.

Az érintőpárna beállításainak megadása:

1. Egyszerre nyomja meg és tartsa addig lenyomva a  és  gombot, amíg meg nem jelenik a **System Setup** képernyő.
2. Nyomja meg a \rightarrow gombot.
3. Nyomja meg a \downarrow gombot **Touchpad** lehetőség kiválasztásához, majd nyomja meg a \rightarrow gombot.
4. Nyomja meg a \uparrow vagy \downarrow gombot, hogy kiválassza a **Contrast Adjust** vagy a **Help Messages** lehetőséget a **Touchpad Setup** képernyőn, majd nyomja meg a \rightarrow gombot:
 - **Contrast Adjust:** A kontraszt módosításához nyomja meg a $-$ vagy a $+$ gombot. A beállítás mentéséhez nyomja meg a \rightarrow gombot. Három sípszó erősíti meg a beállítás megtörténtét.
 - **Help Messages:** Nyomja meg a $-$ vagy $+$ gombot a súgóüzenetek **On** vagy **Off** állapotának megadásához. A beállítás mentéséhez nyomja meg a \rightarrow gombot. Három sípszó erősíti meg a beállítás megtörténtét.
5. Ha befejezte a beállítások megadását, nyomja addig a \leftarrow gombot, amíg meg nem jelenik az A-dec-embléma.



MEGJEGYZÉS A súgóüzenetek felsorolásáért lásd a *Szabályozási információk, műszaki adatok és jótállási tájékoztató* című dokumentumot (cikksz.: 86.0221.32), amely a Tájékoztatói központban érhető el: www.a-dec.com.

A rendszer tesztelése

Hajtsa végre az alábbi ellenőrzőlista teendőit, majd az ügyféllel végezzen utánkövetést.

Adagolórendszer

- A kézidarabok megfelelően működnek, beállításuk pedig megfelelnek az orvos preferenciáinak, beleértve a következőket:
 - Vízhűtés, léghűtés és permet
 - Kézidarabcső-öblítés
 - Kézidarabtartó szelepei és kapcsolói
 - Kézidarab hajtólevegő-nyomása
- A hajlékony kar légfékje megfelelően működik
- A vezérlőfej vízszintes helyzetben van
- A lábvezérlő megfelelően működik

Közművezetékek

- Az adagolórendszerbe irányuló szabályozott légnyomás 552 kPa (5,52 bar) értékű
- A padlódoboz mentes a levegő- és vízszivárgástól
- A csövek és csatlakozások nincsenek összegubancolódva, továbbá levegő- és vízszivárgástól mentesek
- A felesleges cső- és kábelrészek tárolása feltekerve, a mozgó alkatrészekről félrehúzva történik

A burkolatok felszerelése



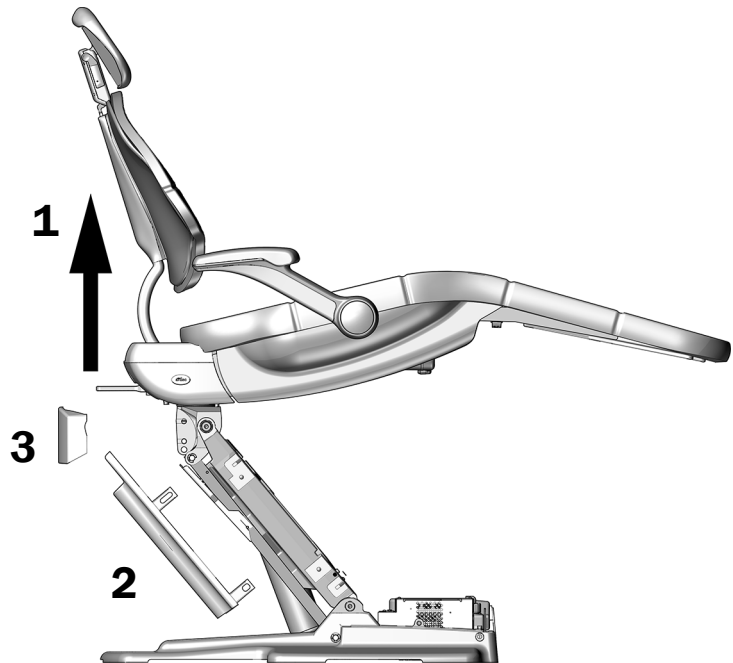
FIGYELMEZTETÉS Áramütésveszély. Burkolatok eltávolítása vagy cseréje közben ügyeljen arra, hogy ne sértse meg a vezetékeket vagy csöveket. Visszahelyezésük után győződjön meg a burkolatok megfelelő rögzítéséről.

A szék és a padlódoboz burkolatainak felszerelése

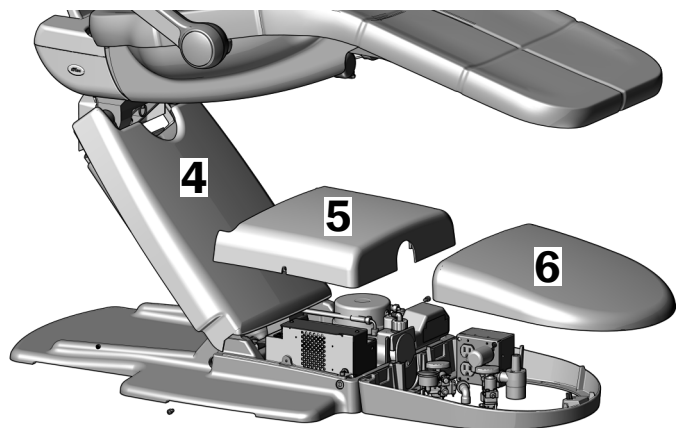
Ajánlott szerszám

- 3/16" méretű imbuszkulcs

- 1** Emelje fel a széket az alap teljes magasságába.
- 2** Helyezze fel a megállítólemezt az emelőkar öntvénycsapjaira.
- 3** Pattintsa helyére a széken az állvány burkolatát.



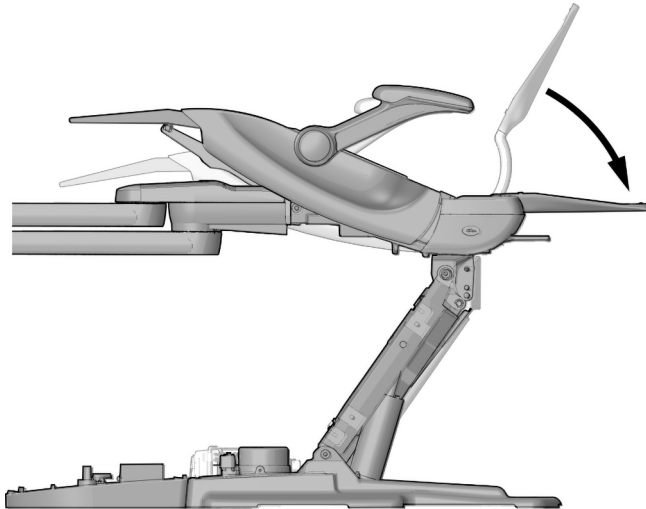
- 4** Pattintsa fel az emelőkar burkolatát az öntvényfülekre.
- 5** Imbuszkulcs és két csavar segítségével rögzítse a szivattyú burkolatát.
- 6** Pattintsa helyére a padlódoboz burkolatát.



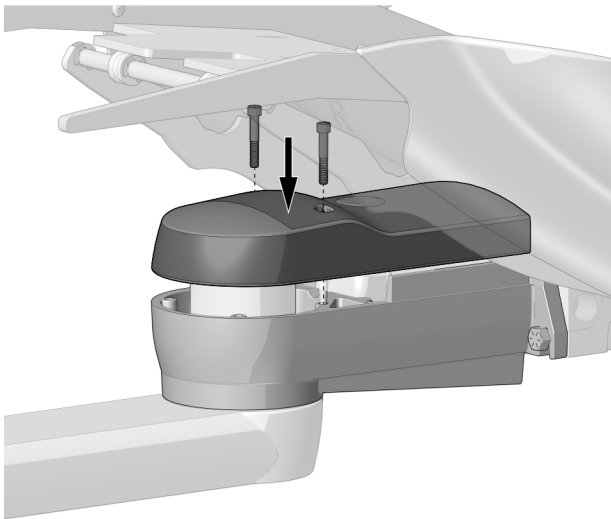
Az előző állvány burkolatának felszerelése

Ajánlott szerszám

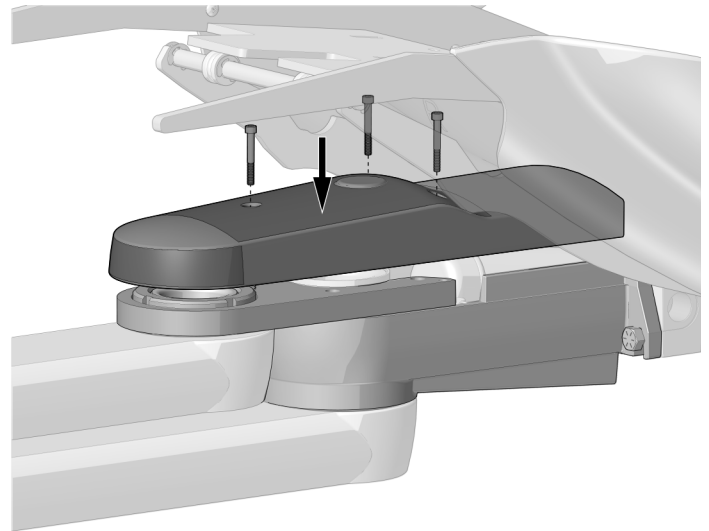
- 3/16" méretű imbuszkulcs



1 Engedje le teljesen a háttámlát.



Burkolat csak az adagolórendszer számára – 2 csavar



Burkolat az adagolórendszer és a fogászati fény, vagy csak a fogászati fény számára – 3 csavar

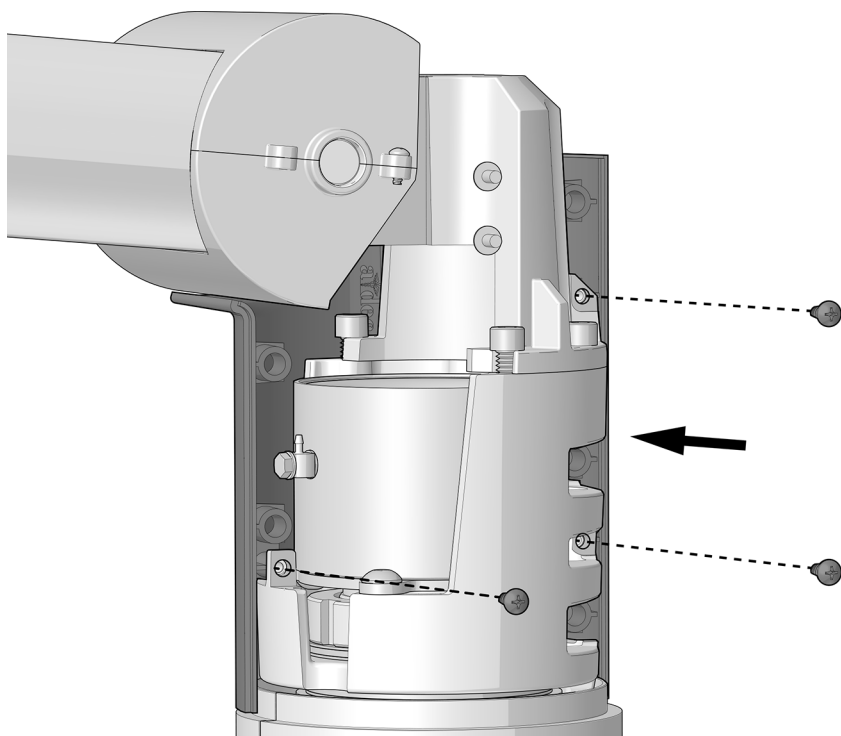
- 2** Igazítsa össze az előző állvány burkolatának furatait az előző állvány furataival.
- 3** Imbuszkulcs és a készletből származó csavarok segítségével rögzítse a burkolatot.

A hajlékony kar agyburkolatainak felszerelése

Ajánlott szerszám

- Csillagfejű csavarhúzó

1. teendő



- 1 Csillagfejű csavarhúzó és három csavar segítségével szerelje fel a burkolatot az agy jobb oldalára, miközben a szék láb részénél áll.

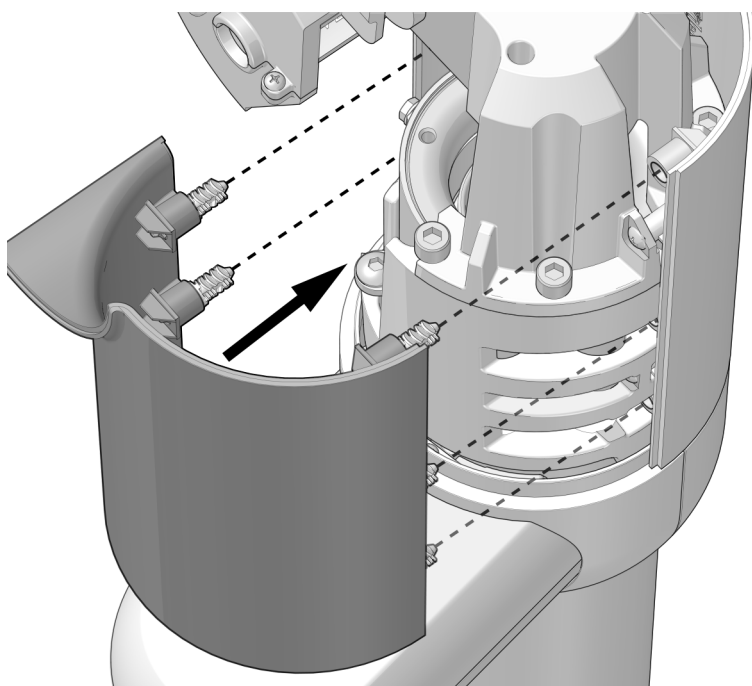


Tényleges méret



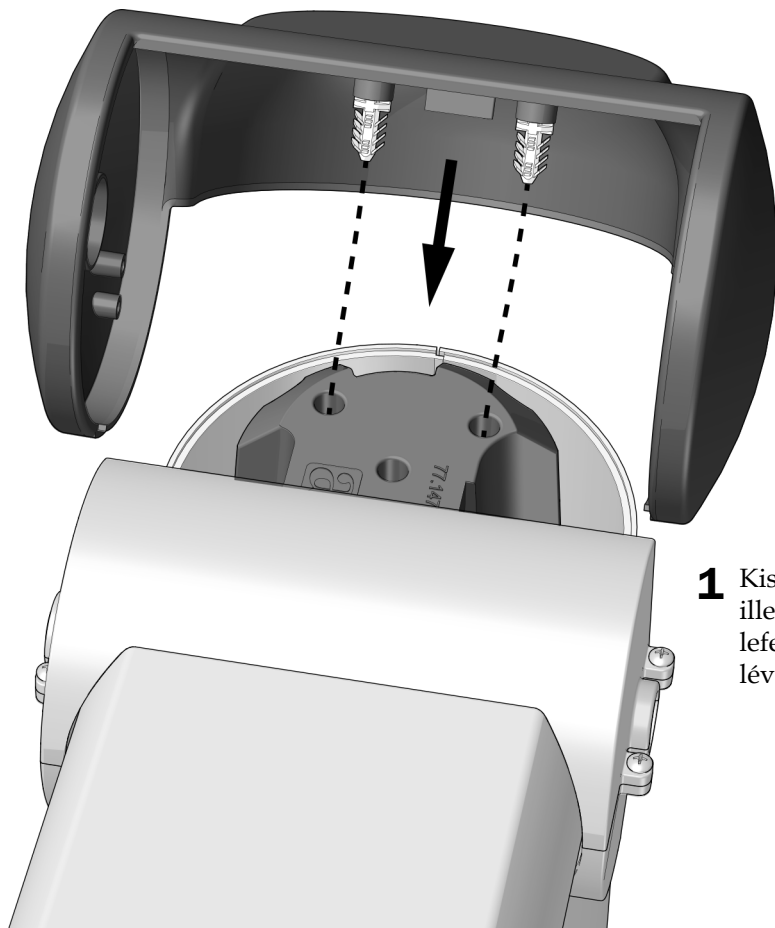
MEGJEGYZÉS A megfelelő megjelenés és illeszkedés érdekében ügyeljen a burkolat szilárd rögzítésére.

2. teendő



- 1 Igazítsa össze az öt támasztékot a felszerelt burkolaton lévő furatokkal, majd pattintsa össze a burkolati elemeket az agy körül.

3. teendő



- 1** Kissé húzza ki a felső burkolat széléit, hogy azok illeszkedjen az agy oldala köré, majd enyhén lefelé nyomva tolja be a támasztékokat az agyon lévő furatokba.

Szabályozási információk és jótállási tájékoztató

Az előírt szabályozási információkért és az A-dec jótállási tudnivalóiért lásd a *Szabályozási információk, műszaki adatok és jótállási tájékoztató* című dokumentumot (cikksz.: 86.0221.32), amely a Tájékoztatói központban érhető el: www.a-dec.com.



A dokumentum gyors internetes eléréséhez olvassa be, illetve koppintson vagy kattintson erre a QR-kódra, amely a következő webcímre mutat: a-dec.com/regulatory-guide.

A dokumentumban idézett minden védjegy az A-dec, Inc. bejegyzett védjegye vagy védjegye az Amerikai Egyesült Államokban, illetve védjegy vagy bejegyzett védjegy lehet más országokban is.



2601 Crestview Drive
Newberg, OR 97132 Amerikai Egyesült Államok
Tel.: 1 800 547 1883 az Amerikai Egyesült Államokban/Kanadában
Tel.: +1 503 538 7478 az Amerikai Egyesült Államokon/Kanadán kívül
www.a-dec.com

Az A-dec, Inc. nem vállal semmiféle garanciát a jelen dokumentum tartalmát illetően, többek között az értékesíthetőségre és az adott célra való alkalmasságra vonatkozó hallgatólagos jótállást is ideértve.