

A-dec® 532/533

Liječnička konzola

UPUTE ZA MONTAŽU

Sadržaj

Prije početka	2
Montaža liječničke konzole .	3
Povezivanje žica i kabela za prijenos podataka	20
Povezivanje Ethernet kabela samo na liječničkoj konzoli 532pro/533pro (neobavezno)	27
Povezivanje cjevčica	28
Povezivanje s tehničkim elementima u podnom kućištu	33
Priprema i prilagodba sustava	34
Prilagodba postavki dodirnog zaslona, upravljačke pločice i ručnih nastavaka	51
Testiranje sustava	54
Montaža poklopaca	55
Regulatorne informacije i jamstvo	60



Liječnička konzola
A-dec 532pro



Liječnička konzola
A-dec 533pro

Modeli i verzije proizvoda obuhvaćeni ovim dokumentom

Modeli	Verzije	Opis
511	B	stomatološki stolac
532/533	B	liječnička konzola
532pro/533pro	nije primjenjivo	liječnička konzola

Prije početka



UPOZORENJE Opasnost od strujnog udara. Prilikom skidanja i vraćanja poklopaca na njihovo mjesto pripazite da ne oštetite žice ili cjevčice. Provjerite jesu li poklopci čvrsto postavljeni nakon što ih vratite na njihovo mjesto.



POZOR Tiskane pločice osjetljive su na statički elektricitet. Prilikom dodirivanja tiskanih pločica, priključivanja drugih komponenti na njih ili njihova priključivanja na druge komponente potrebno je poduzeti odgovarajuće mjere za zaštitu od elektrostatičkog izboja. Tiskane pločice smiju ugrađivati isključivo električari ili kvalificirani serviseri.



NAPOMENA Informacije važne za uspješno postavljanje u uputama su osjenčane kao ova napomena.

- Provjerite jesu li montirani ručni zapori za zrak i vodu.
- Očistite sve ostatke iz vodova za zrak i vodu.
- Preduvjete za montažu specifične za vašu lokaciju provjerite s lokalnim tijelima nadležnima za zgradu i propise.

Preporučeni alat

- | | | |
|--|--|------------------|
| • komplet imbus-ključeva | • sajla za sponu | • križni odvijač |
| • nasadci i nasadni ključevi veličine 3/8, 7/16 i 5/8 inča | • potiskivač navlaka | • libela |
| • dijagonalna kliješta za rezanje | • antistatička traka za zglavak | • mjerna traka |
| • momentni ključ s imbus-ključem od 5/32 inča | • momentni ključ s adapterom otvorenog kraja od 5/8 inča | • drveni blok |

Montaža liječničke konzole

Ove upute za upotrebu odnose se i na A-dec 532B/533B i na 532pro/533pro, osim ako nije drukčije navedeno.

Montaža nepomičnog kraka za liječničku konzolu



NAPOMENA Ako na istu lokaciju montirate i liječničku konzolu Traditional i liječničku konzolu Continental®, montirajte one nepomične krakove koji su im namijenjeni. Stupovi nepomičnih krakova za liječničke konzole Continental veći su od onih za liječničke konzole Traditional.



NAPOMENA Ako sustav sadrži stomatološku lampu A-dec 372L/572L ili nosač za monitor A-dec 482/381, najprije montirajte liječničku konzolu, a zatim pročitajte upute za montažu tog modula priložene uz tu lampu odnosno nosač za monitor.



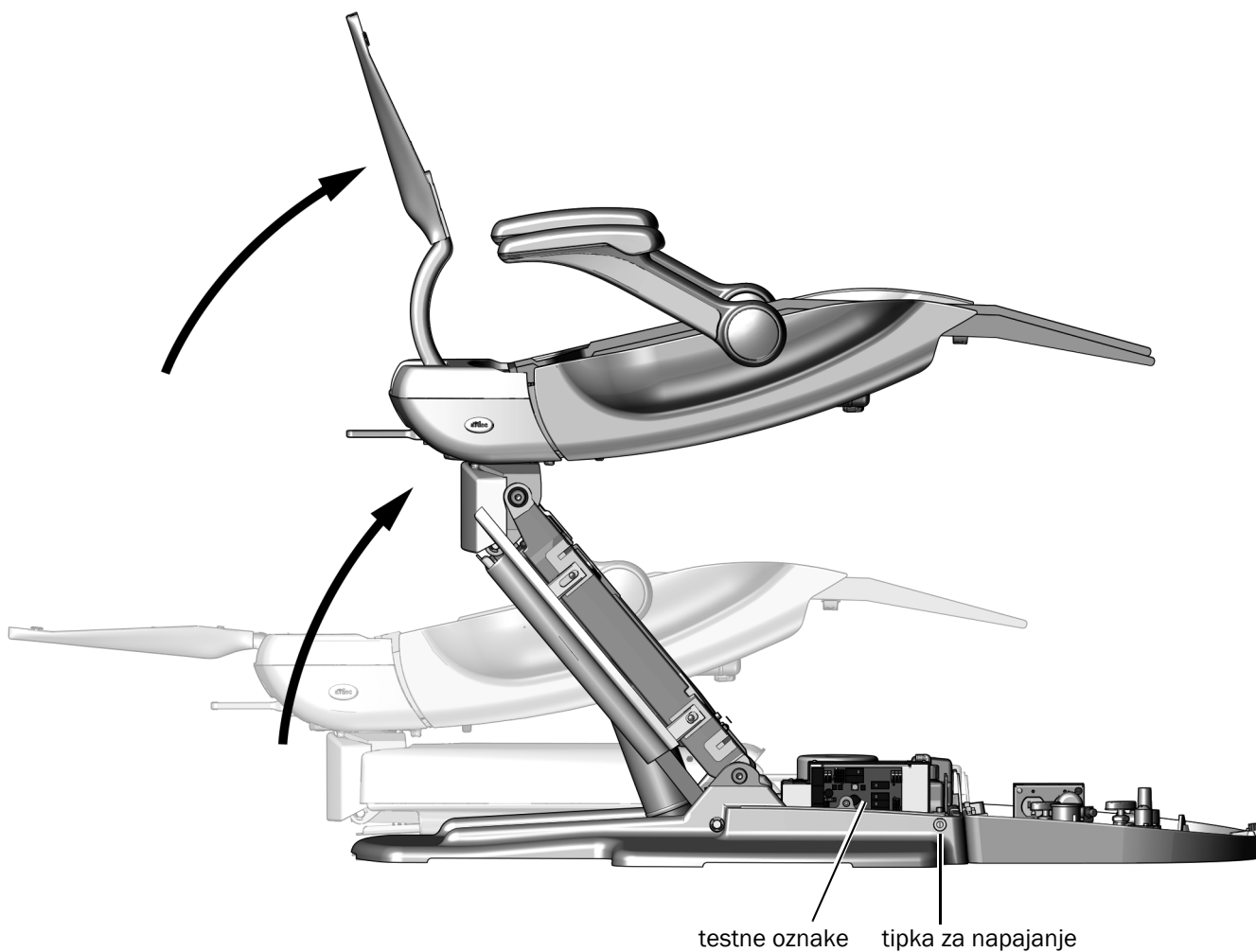
NAPOMENA Ako je liječnička konzola dio sustava koji već sadrži stomatološku lampu A-dec 372L/572L ili nosač za monitor A-dec 482/381, najprije demontirajte lampu odnosno nosač za monitor te skinite prednji nosač, a zatim montirajte liječničku konzolu te ponovno montirajte lampu odnosno nosač za monitor.

Preporučeni alat

- momentni ključ s adapterom otvorenog kraja od 5/8 inča
- imbus-ključ
- mjerna traka

Zadatak 1.

- 1** Uključite napajanje stolca.
- 2** Prema testnim oznakama do kraja podignite sjedalo i naslon stolca.

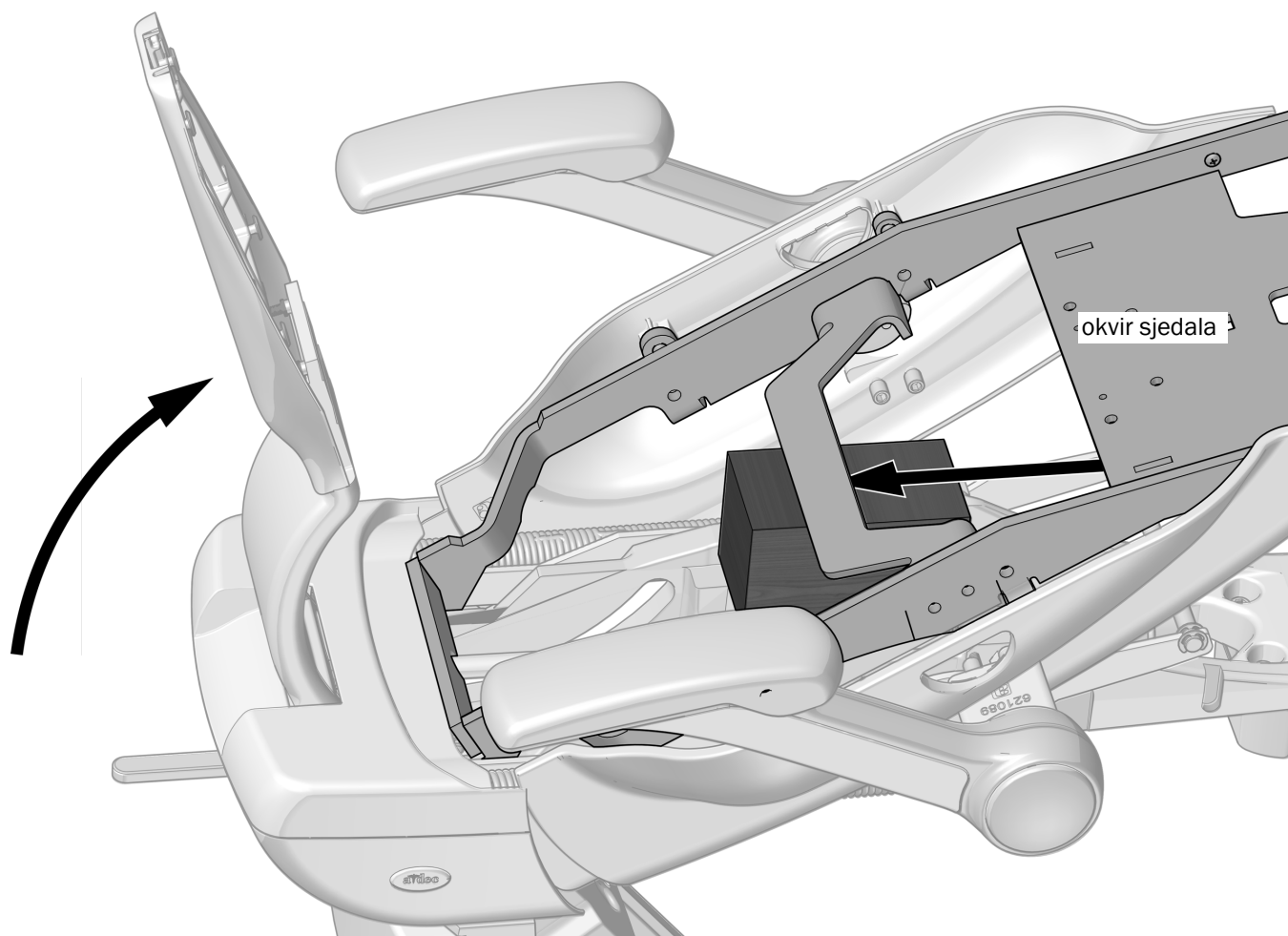


UPOZORENJE Prije ovog postupka obavezno isključite napajanje jer može doći do oštećenja proizvoda i teške ozljede ili smrti.

- 3** Isključite napajanje stolca.

Zadatak 2.

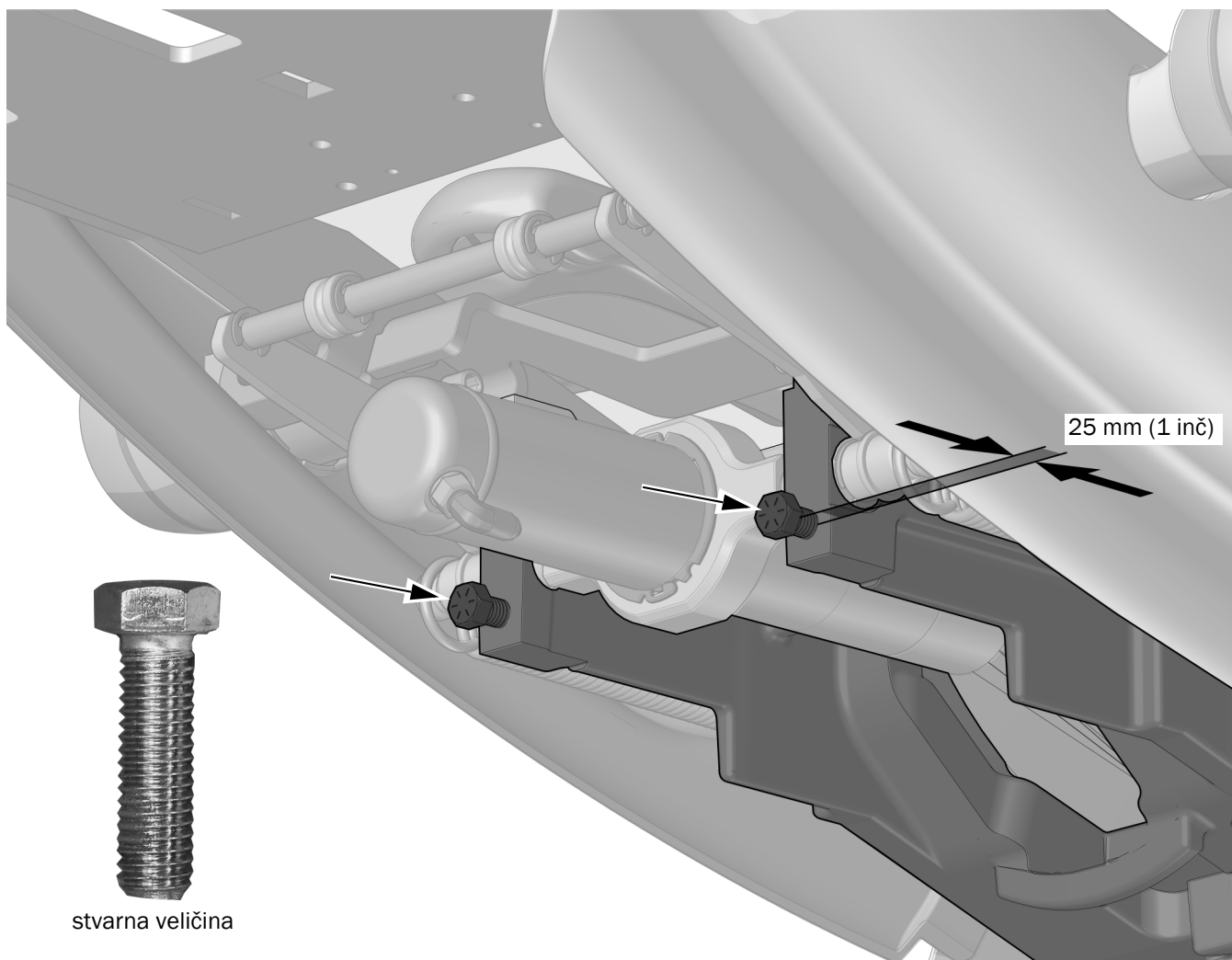
Da biste lakše pristupili gornjoj konstrukciji, podmetnite drveni blok kako biste podigli i poduprli okvir sjedala.



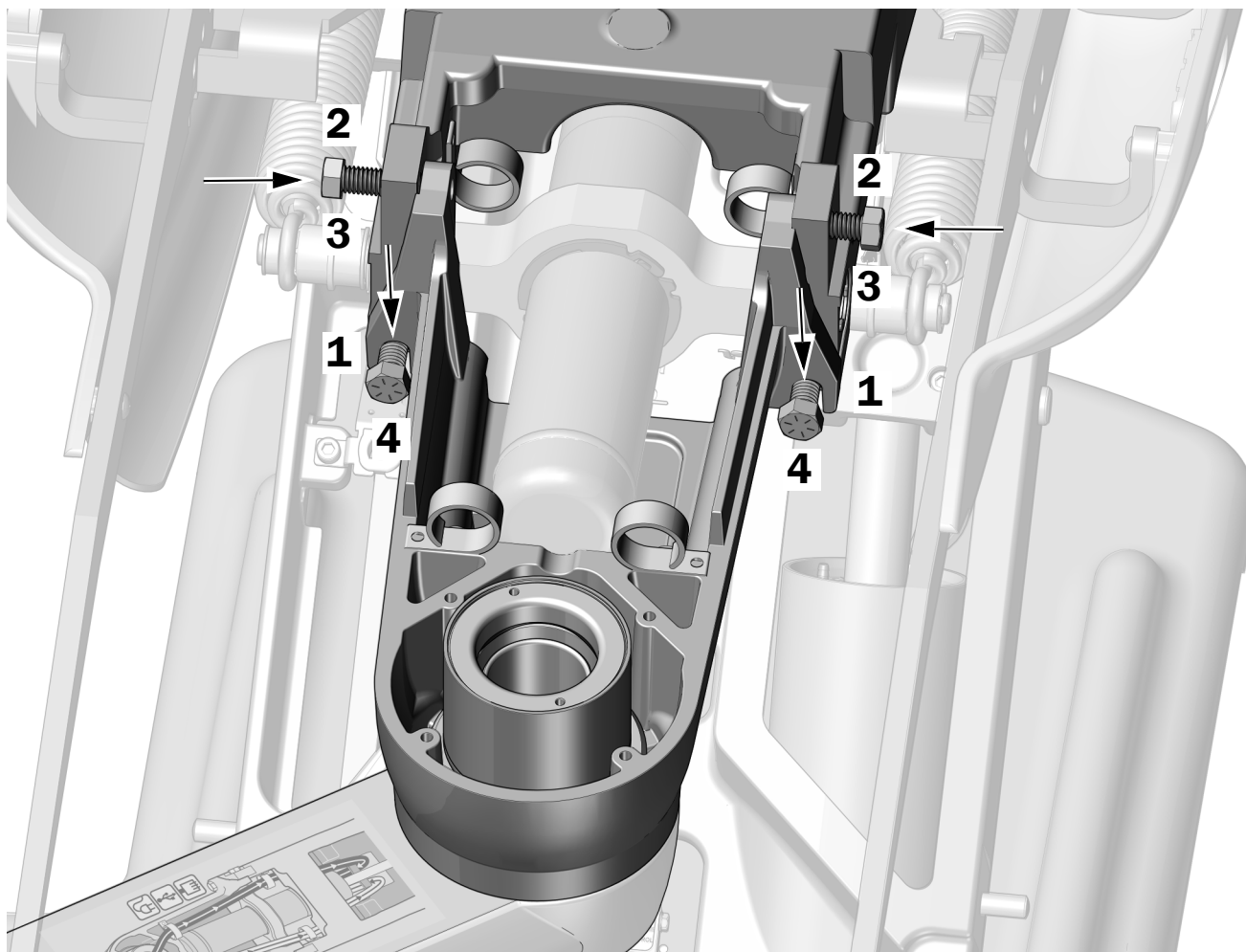
- 1** Podignite okvir sjedala.
- 2** Između okvira i gornje konstrukcije sjedala podmetnite drveni blok.

Zadatak 3.

- 1 Dva vijka od 7/16-4 x 1-1/2 inča zategnite na prednjoj strani gornje konstrukcije tako da glave vijaka budu odmaknute otprilike 25 mm (1 inč) od gornje konstrukcije.



Zadatak 4.



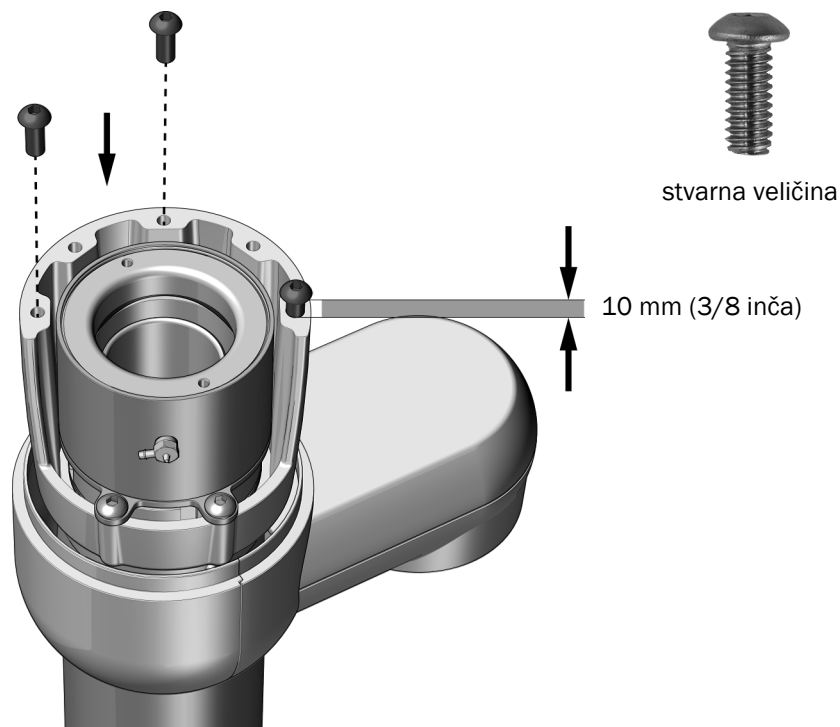
- 1** Sklop nepomičnog kraka i prednjeg nosača postavite na dva vijka na prednjoj strani gornje konstrukcije.
- 2** Otvore u gornjem dijelu prednjeg nosača poravnajte s otvorima u gornjoj konstrukciji te nasatkom i nasadnim ključem veličine 5/8 inča u otvore montirajte dva vijka od 7/16-14 x1-1/2 inča.
- 3** Momentnim ključem s vilastim ključem od 5/8 inča čvrsto zategnite dva gornja vijka na zatezni moment od 47 Nm (35 ftlb).
- 4** Momentnim ključem s vilastim ključem od 5/8 inča čvrsto zategnite dva donja vijka na zatezni moment od 47 Nm (35 ftlb).

Montaža liječničke konzole

Preporučeni alat

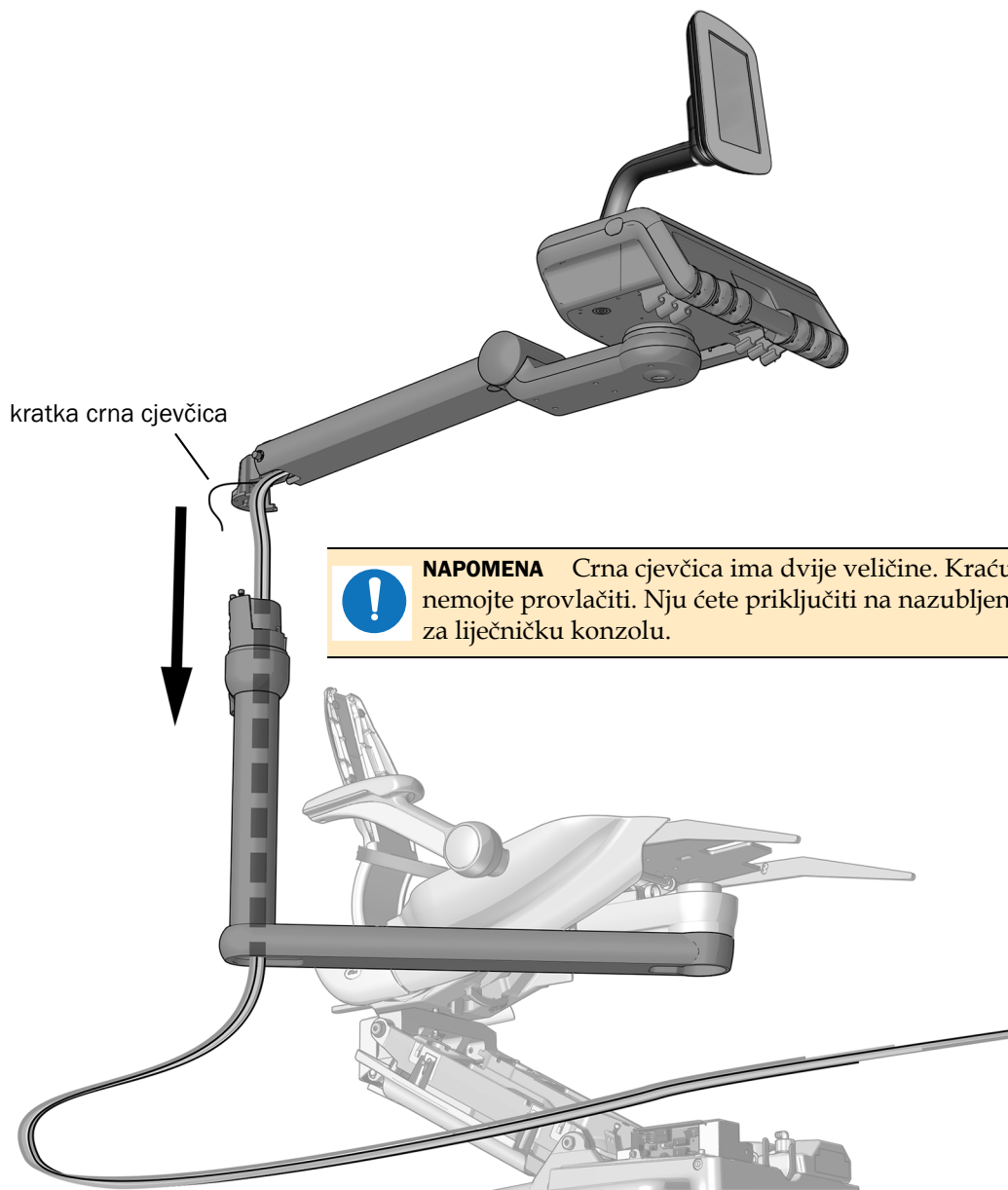
- momentni ključ s imbus-ključem od 5/32 inča
- sajla za sponu

Zadatak 1.



- 1** Imbus-ključem od 5/32 inča montirajte tri vijka iz kompleta, po jedan u svaki otvor na krajevima i jedan u otvor u sredini. Vijke pritegnite tako da im glave budu otprilike 10 mm (3/8 inča) od spojnice. Vijke nemojte pritezati do kraja.

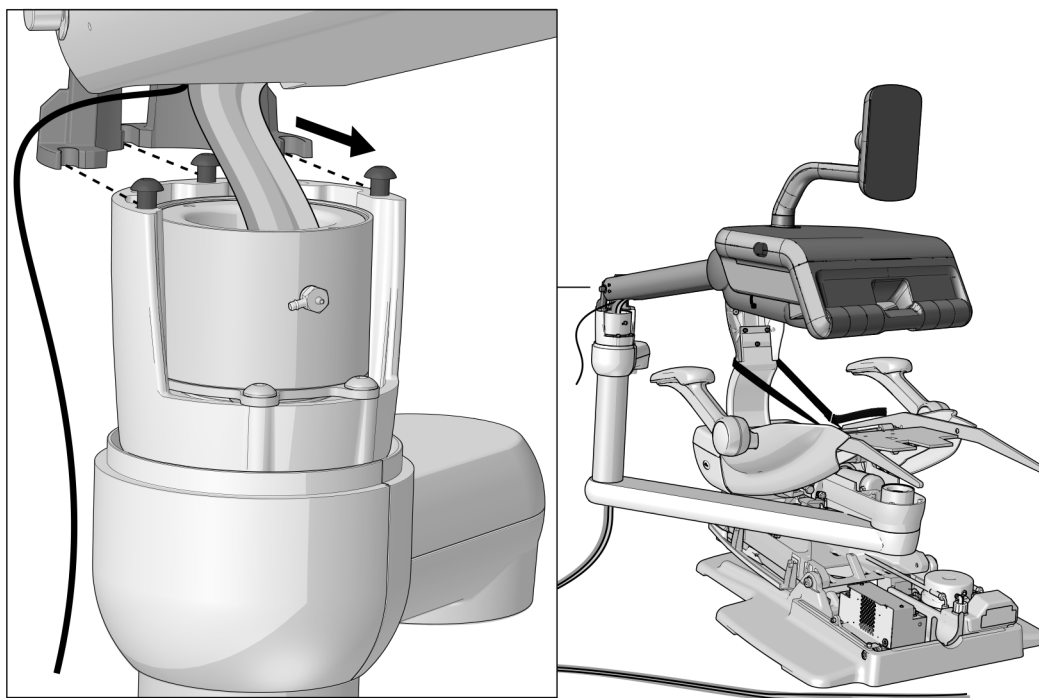
Zadatak 2.



OPREZ Ako se spona počne okretati kad je provučete kroz nepomični krak, zakrenite je natrag da bi se izravnala.

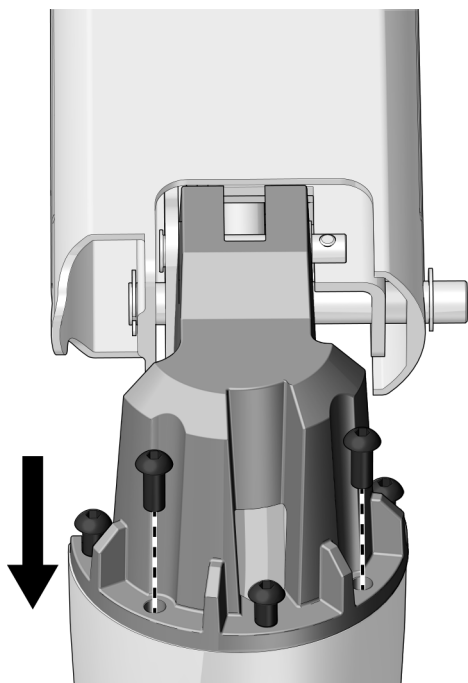
- 1** Nepomični krak za liječničku konzolu namjestite tako da mu stup bude blizu naslona stolca s pacijentove desne strane.
- 2** Provucite sponu prema dolje kroz nepomični krak.

Zadatak 3.



- 1 Povucite spojnicu pomičnog kraka za liječničku konzolu tako da vijci nepomičnog kraka uđu u utore na pomičnom kraku.

Zadatak 4.



- 1 Da biste pomični krak učvrstili na nepomični krak, u otvore na spojnici umetnite dva vijka te momentnim ključem s imbus-ključem od 5/32 inča zategnite svih 5 vijaka na zatezni moment od 6,8 Nm (60 inlb).

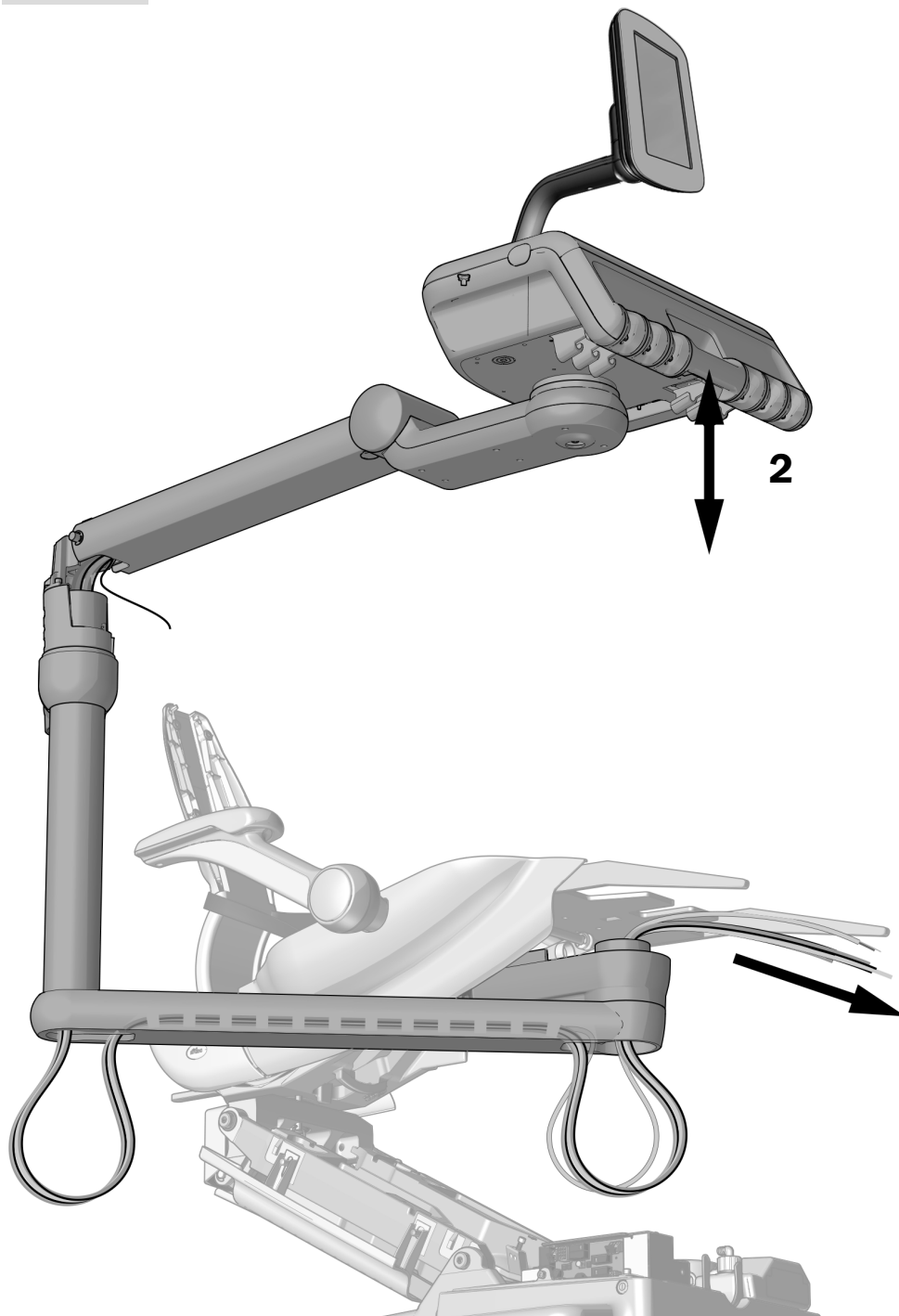


NAPOMENA Donji dio pomičnog kraka mora biti poravnan s gornjim dijelom spojnice nepomičnog kraka.



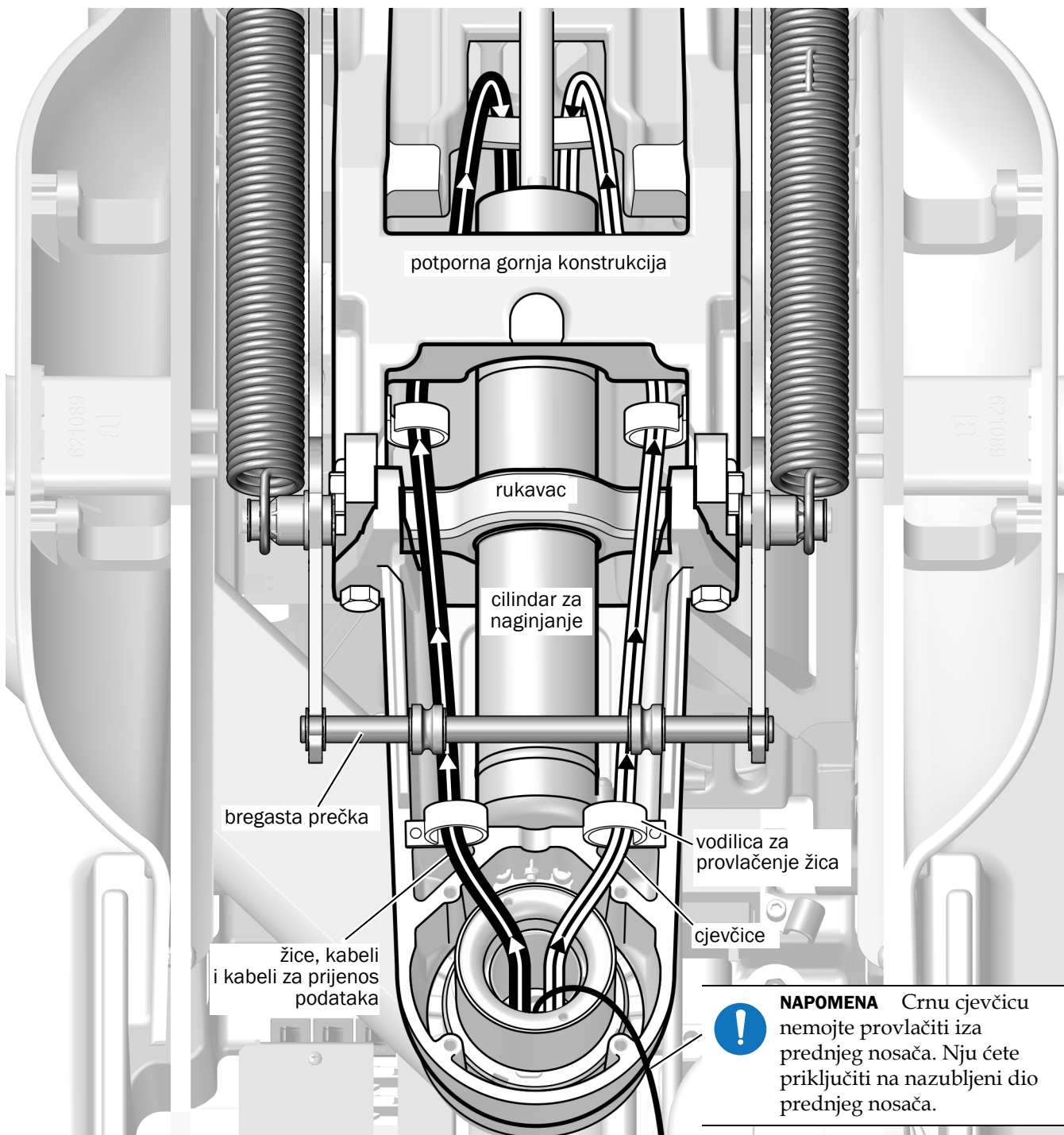
SAVJET Da biste smanjili pritisak na vijke, prilikom učvršćivanja pomičnog kraka lagano podignite upravljačku glavu.

Zadatak 5.



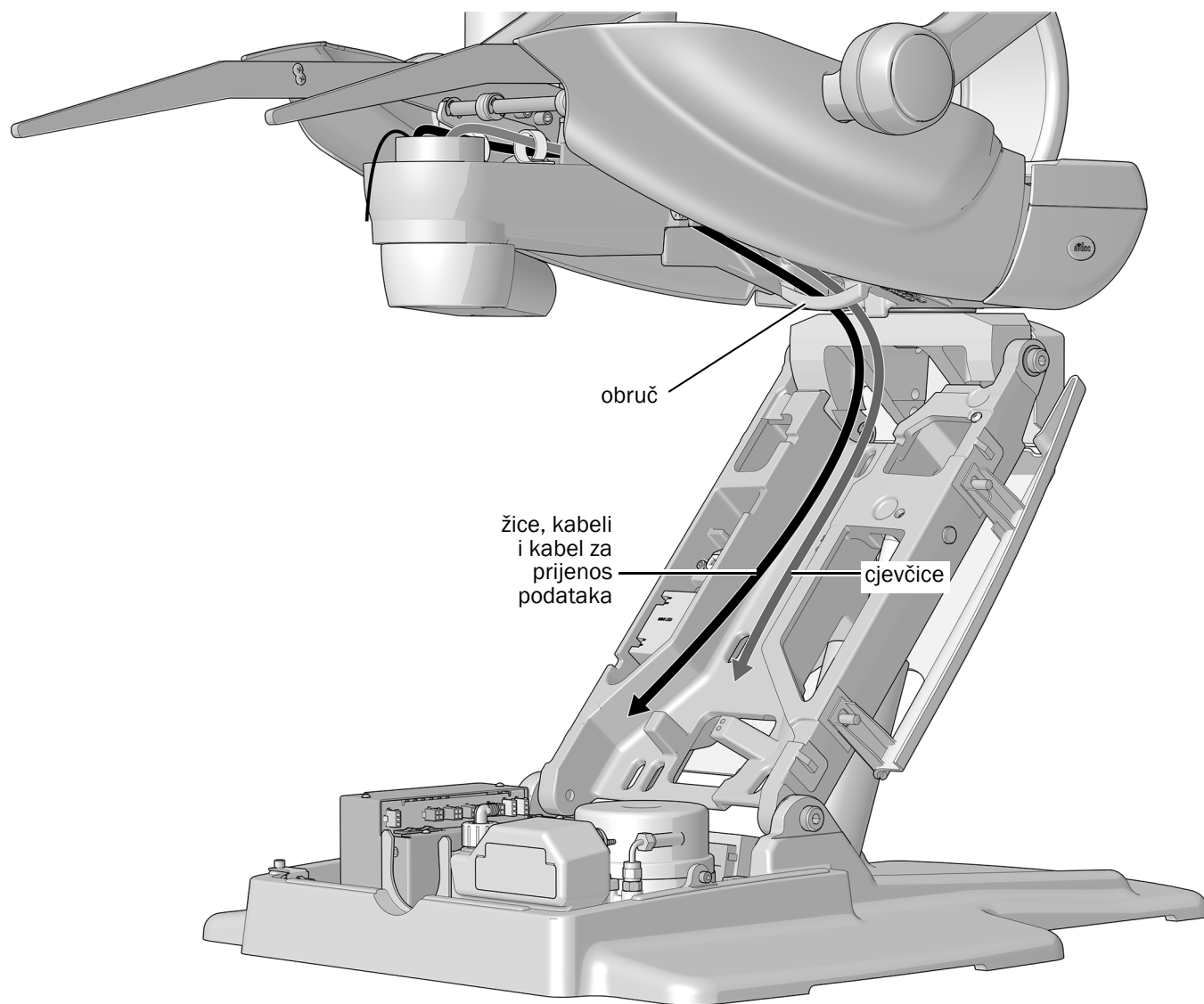
- 1** Provucite sponu kroz nepomični krak pa prema gore kroz otvor na prednjem nosaču.
- 2** Upravljaču glavu gurnite do kraja prema dolje, zatim opet prema gore da biste bili sigurni da na sponi ima dovoljno mjesta za njezino lagano pomicanje.
- 3** Sponu za bocu s vodom provucite prema gore kroz otvor na prednjem nosaču.

Zadatak 6.



- 1** Žice, kabele i kabele za prijenos podataka provucite kako je prikazano na lijevoj strani, kroz vodilice i ispod gornje konstrukcije.
- 2** Cjevčice, osim male crne, provucite kako je prikazano na desnoj strani, kroz vodilice i ispod gornje konstrukcije.

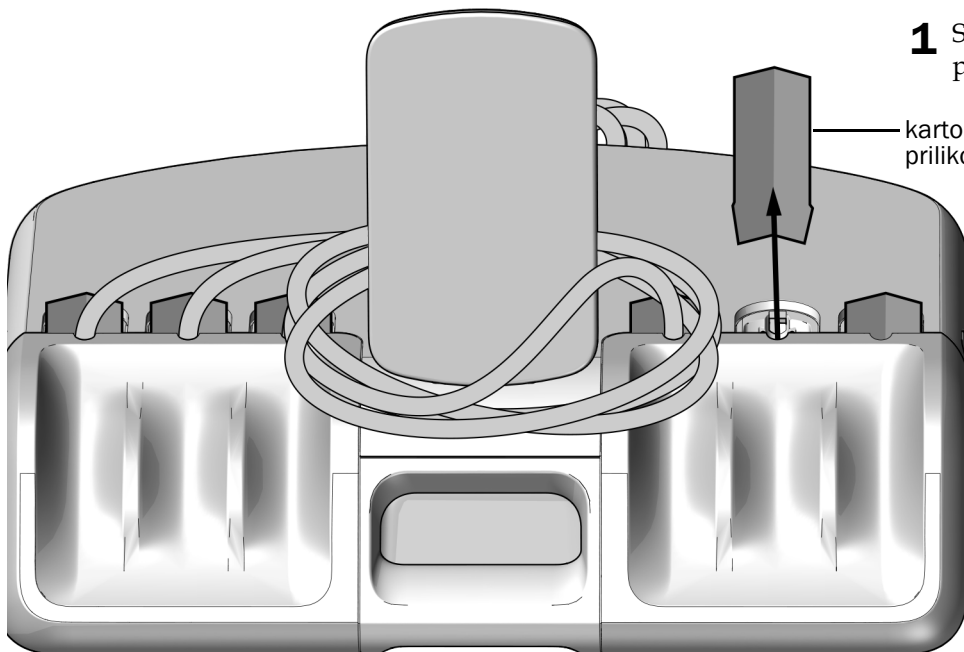
Zadatak 7.



- 1** Sve provucite iza obruča i niz krak za podizanje.
Žice, kabele i kabele za prijenos podataka odmaknite na lijevu stranu, a cjevčice na desnu.
- 2** Iz okvira sjedala izvadite drveni blok.

Montaža bičeva Continental (samo A-dec 533B/533pro)

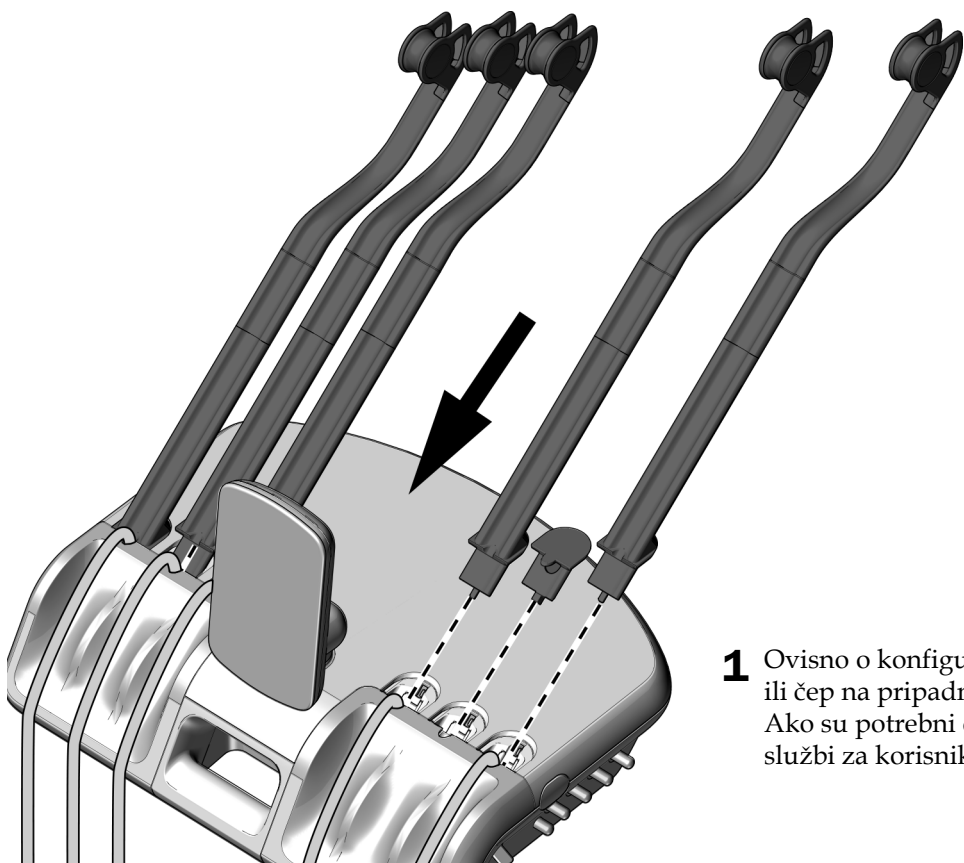
Zadatak 1.



1 Skinite i bacite kartonske umetke postavljene prilikom isporuke.

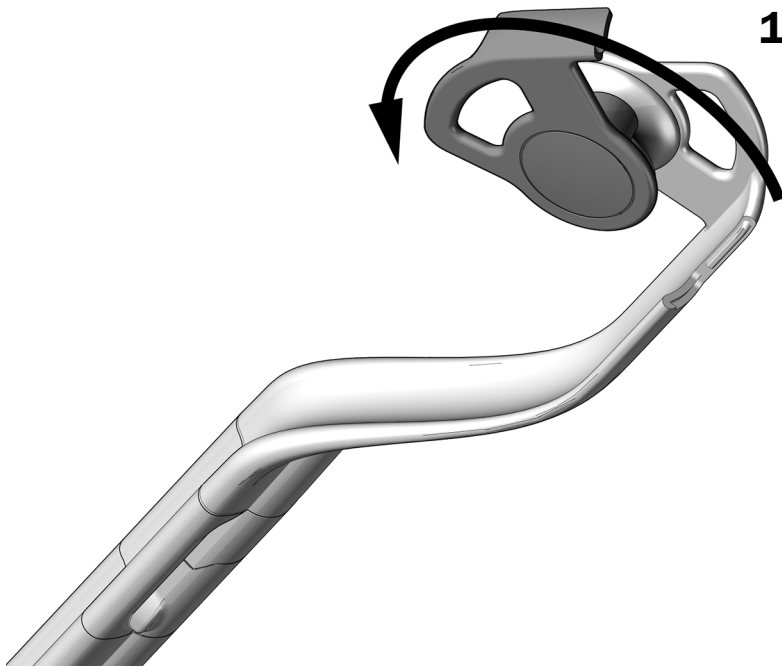
— kartonski umetak postavljen prilikom isporuke

Zadatak 2.



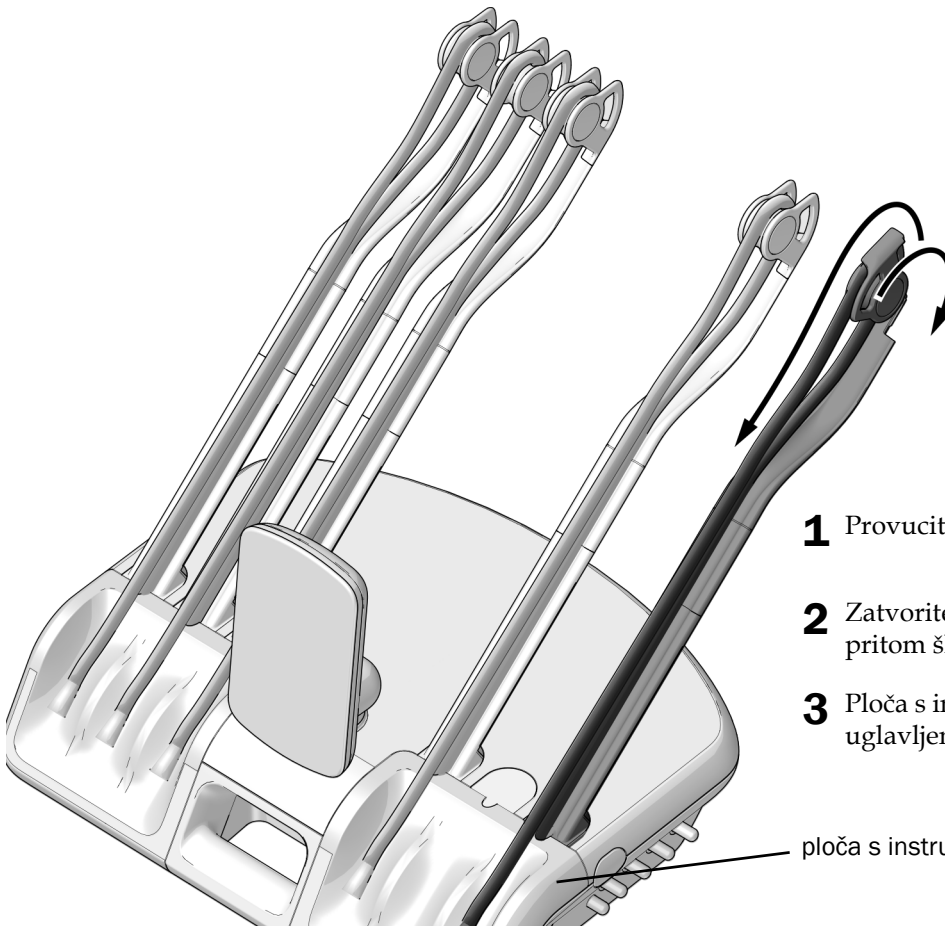
1 Ovisno o konfiguraciji sustava, umetnite bič ili čep na pripadno mjesto. Ako su potrebni dodatni čepovi, obratite se službi za korisnike tvrtke A-dec.

Zadatak 3.



- 1** Da biste otvorili bič, zakrenite vodilicu cjevčice.

Zadatak 4.



- 1** Provucite cjevčicu kroz sklopove biča.
- 2** Zatvorite vodilicu cjevčice pazeći da pritom škljocne.
- 3** Ploča s instrumentima mora biti pravilno uglačljena na svojem mjestu.

ploča s instrumentima

Montaža čepova Traditional (samo Traditional)



- 1** Ako na nekom položaju nema cjevčice, stavite čep.
Ako su potrebni dodatni čepovi, obratite se službi za korisnike tvrtke A-dec.

Montaža gornjeg nosača za držač pločice (neobavezno)

Upute za montažu gornjeg nosača za držač pločice odnose se i na lijevu i na desnu stranu.

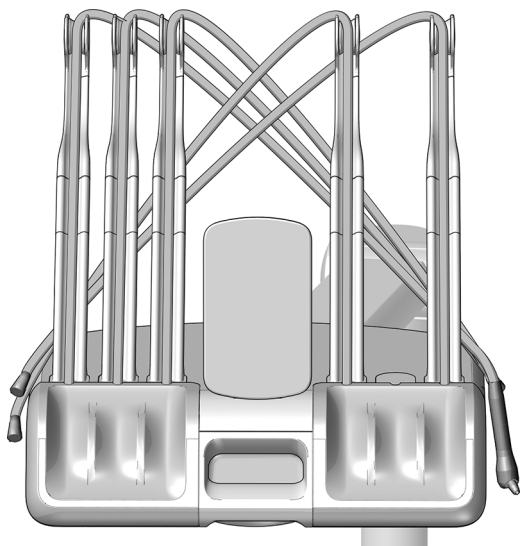
Preporučeni alat

- križni odvijač
- imbus-ključ od 5/32 inča



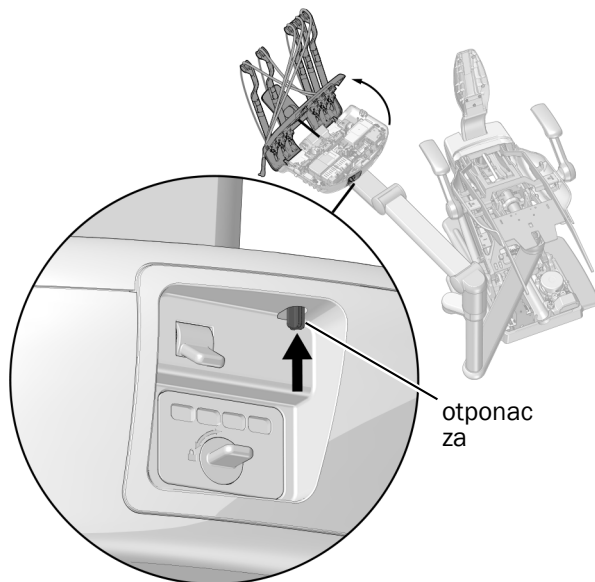
POZOR Tiskane pločice osjetljive su na statički elektricitet. Prilikom dodirivanja tiskanih pločica, priključivanja drugih komponenti na njih ili njihova priključivanja na druge komponente potrebno je poduzeti odgovarajuće mjere za zaštitu od elektrostatičkog izboja. Tiskane pločice smiju ugrađivati isključivo električari ili kvalificirani serviseri.

Zadatak 1. Samo za liječničke konzole Continental



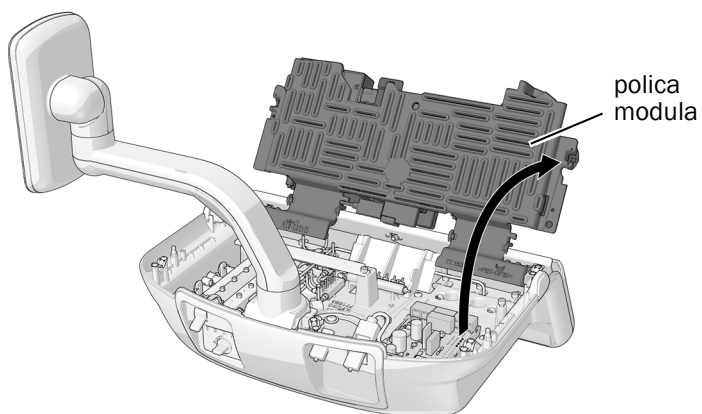
- 1** Da biste izbjegli oštećenja štrcaljki ili ručnih nastavaka kada je poklopac otvoren, sve cjevčice položite iza bičeva na suprotnu stranu od upravljačke glave.

Zadatak 2.

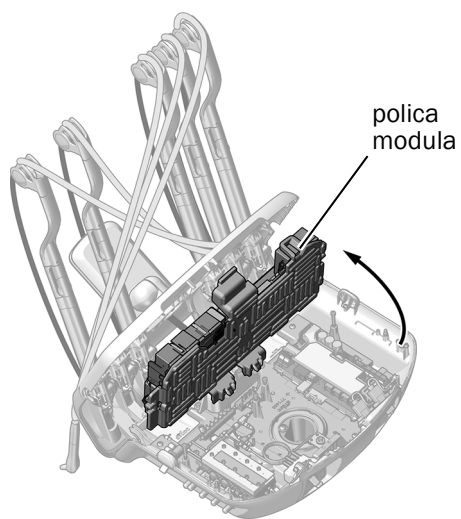


- 1** Isključite napajanje sustava.
- 2** Iza upravljačke glave pritisnite otponac za otvaranje poklopca te otvorite upravljačku glavu.

Zadatak 3.



Liječnička konzola Traditional

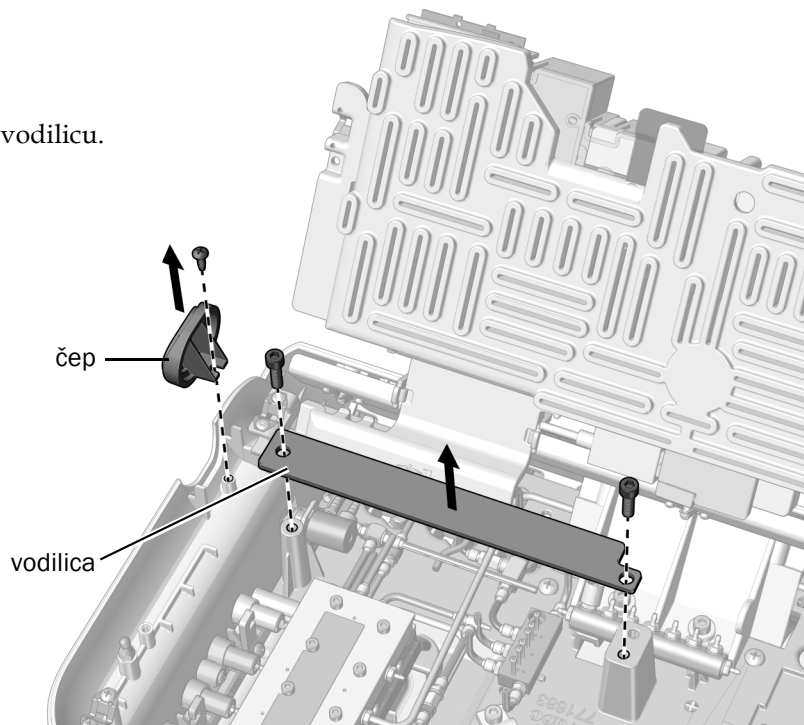


Liječnička konzola Continental

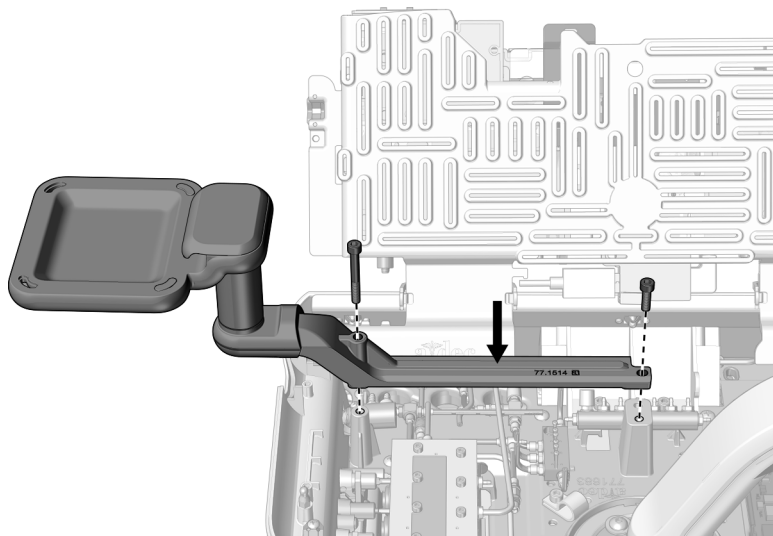
- 1** Podignite policu modula.

Zadatak 4.

- 1** Križnim odvijačem skinite bočni čep.
- 2** Imbus-ključem od 5/32 inča uklonite vodilicu.



Zadatak 5.



OPREZ Prilikom montaže nosača za držač plitice pripazite da između nosača i upravljačke glave ne prignječite neku žicu ili cjevčicu.

- 1** Sve cjevčice i žice treba provući ispod nosača za držač plitice.
- 2** Uz pomoć imbus-ključa i dva vijka pričvrstite nosač na upravljačku glavu.

Montaža donjeg nosača za držač plitice (samo Continental, neobavezno)

Preporučeni alat

- imbus-ključ od 5/32 inča



- 1** Uz pomoć imbus-ključa i tri montažna vijka pričvrstite nosač za držač plitice na donju stranu upravljačke glave.

Povezivanje žica i kabela za prijenos podataka



POZOR Tiskane pločice osjetljive su na statički elektricitet. Prilikom dodirivanja tiskanih pločica, priključivanja drugih komponenti na njih ili njihova priključivanja na druge komponente potrebno je poduzeti odgovarajuće mjere za zaštitu od elektrostatičkog izboja. Tiskane pločice smiju ugrađivati isključivo električari ili kvalificirani serviseri.



UPOZORENJE Prije ovog postupka obavezno isključite napajanje jer može doći do oštećenja proizvoda i teške ozljede ili smrti.



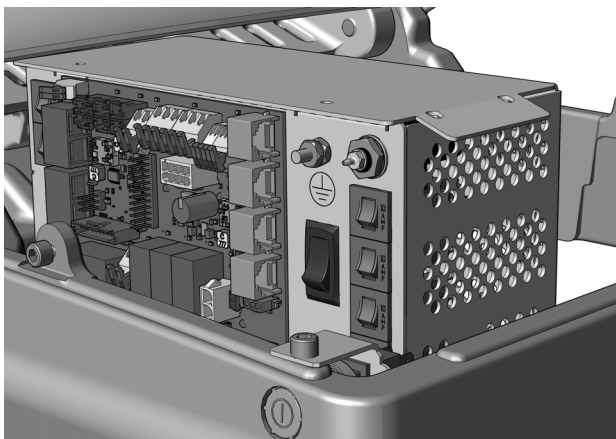
OPREZ Da biste izbjegli oštećenje ili odspajanje žica i cjevčica, nemojte ništa spajati dok ne montirate sve module sustava.



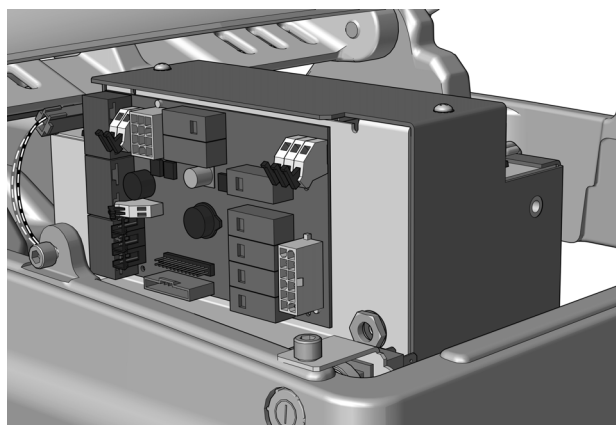
NAPOMENA Na gornjoj strani napajanja nalazi se dijagram električnih veza na tiskanoj pločici stolca.

1. Isključite napajanje stolca.

Dovršite postupak opisan u odjeljku ovisno o tome s kojim se napajanjem liječnička konzola isporučuje.



Povezivanje žica i kabela za prijenos podataka s univerzalnim napajanjem stolca A-dec proizvedenim nakon lipnja 2023. 21



Povezivanje žica i kabela za prijenos podataka s napajanjem stolca A-dec 511 proizvedenog prije lipnja 2023. 23

Povezivanje žica i kabela za prijenos podataka s univerzalnim napajanjem stolca A-dec proizvedenim nakon lipnja 2023.

Slijedite upute za pripadnu konfiguraciju sustava.

Povezivanje žica i kabela za prijenos podataka sustava 532pro/533pro s univerzalnim napajanjem A-dec 21

Povezivanje žica i kabela za prijenos podataka sustava 532B/533B s univerzalnim napajanjem stolca A-dec . . . 22

Povezivanje žica i kabela za prijenos podataka sustava 532pro/533pro s univerzalnim napajanjem A-dec

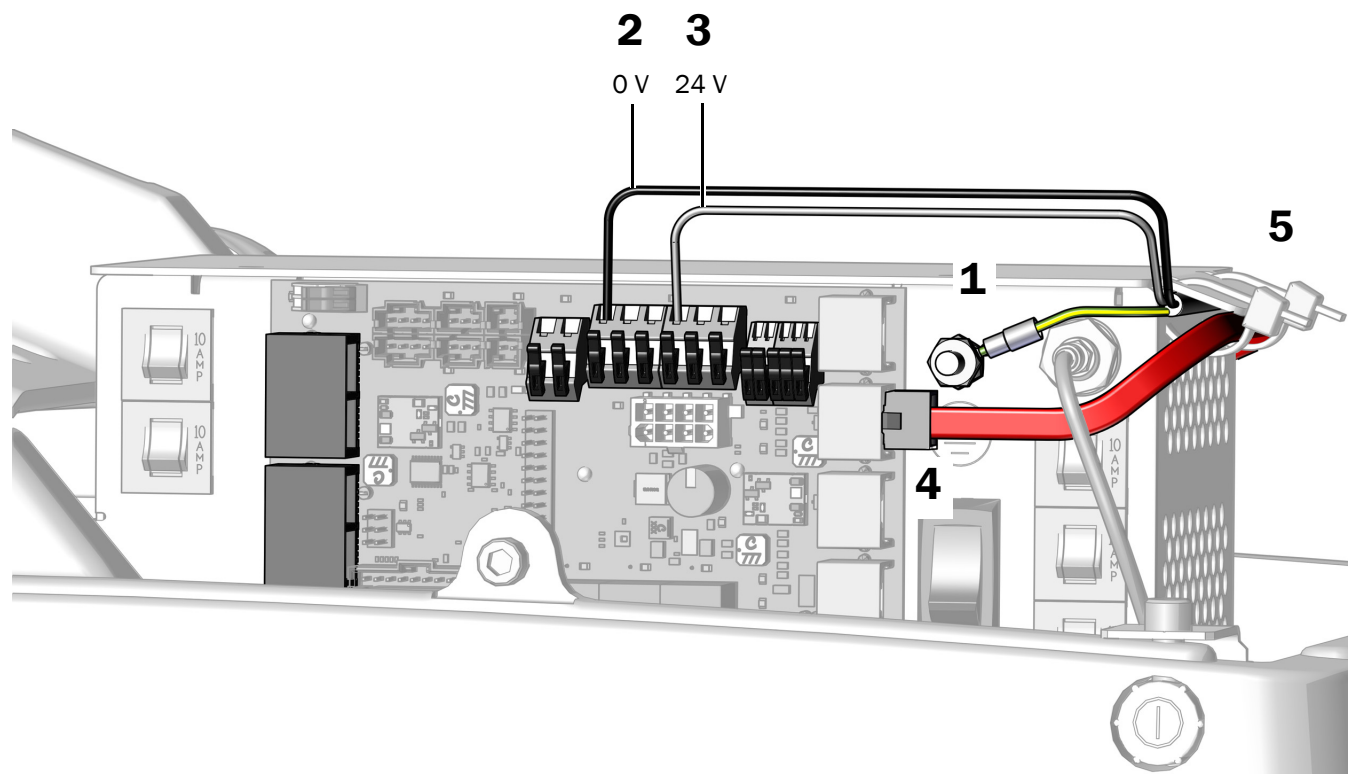
Preporučeni alat

- kombinirani ključ od 3/8 inča
 - dijagonalna kliješta za rezanje
1. Povežite žicu za uzemljenje liječničke konzole.
 2. Povežite crnu žicu iz kabela liječničke konzole sa spojnicom za žice od 0 V.
 3. Povežite sivu žicu iz kabela liječničke konzole sa spojnicom za žice od 24 V.



NAPOMENA Po potrebi možete više žica povezati s istim priključkom.

4. Povežite crveni DCS2 kabel za prijenos podataka s priključkom bližim prednjem donjem dijelu stolca.
5. Nakon postavljanja svih električnih priključaka za module sustava fiksirajte žice i crveni DCS2 kabel za prijenos podataka tako da ih pogurnete ispod jezičca na napajanju.



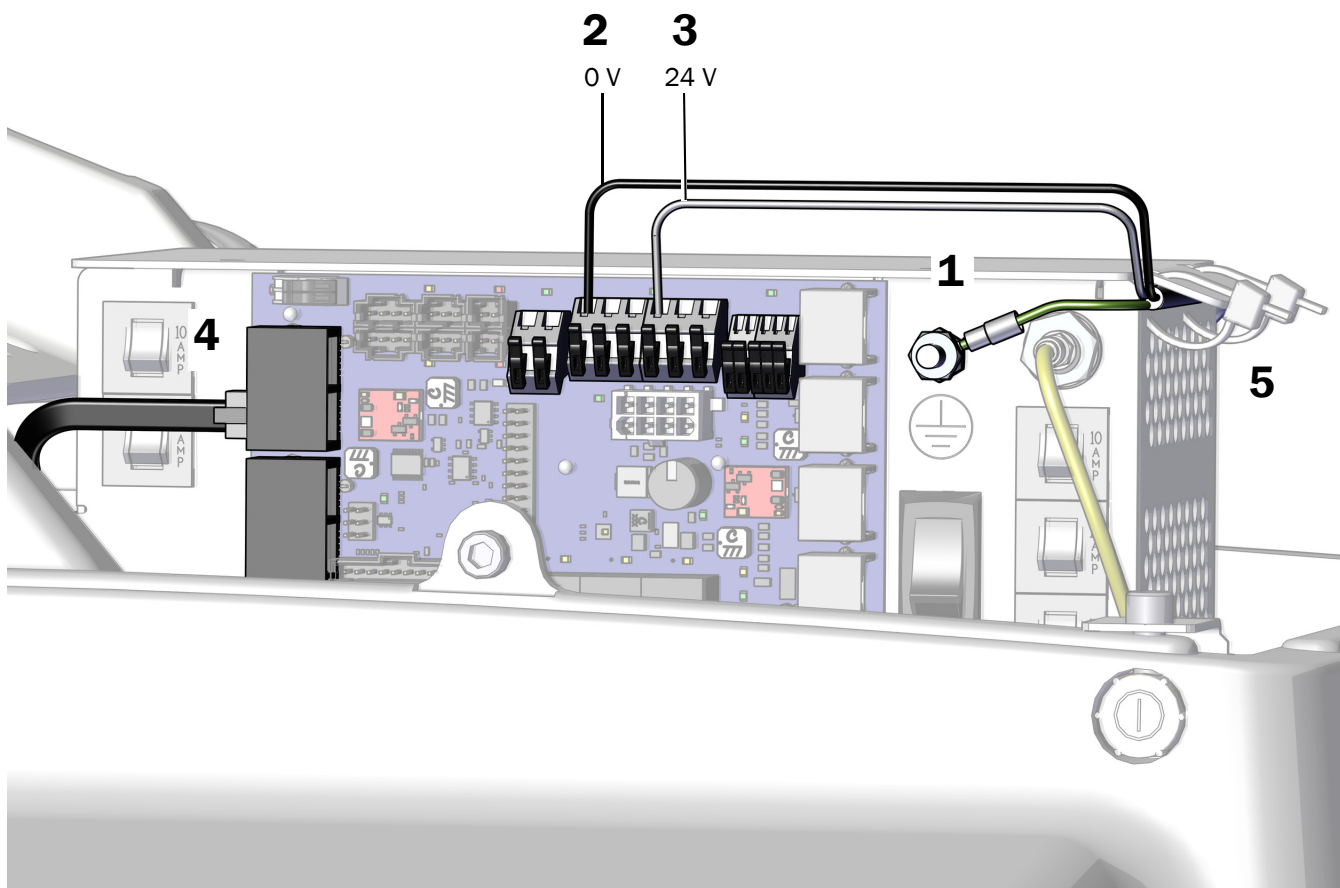
Sljedeći korak

Pogledajte odjeljak „Povezivanje Ethernet kabela samo na liječničkoj konzoli 532pro/533pro (neobavezno)” na str. 27.

Povezivanje žica i kabela za prijenos podataka sustava 532B/533B s univerzalnim napajanjem stolca A-dec

Preporučeni alat

- kombinirani ključ od 3/8 inča
 - dijagonalna kliješta za rezanje
1. Povežite žicu za uzemljenje liječničke konzole.
 2. Povežite crnu žicu iz kabela liječničke konzole sa spojnicom za žice od 0 V.
 3. Povežite sivu žicu iz kabela liječničke konzole sa spojnicom za žice od 24 V.
 4. Povežite crni DSC kabel za prijenos podataka s bilo kojim priključkom na strani stolca.
 5. Vežicama za kabele pričvrstite kabel liječničke konzole ispod jezička na napajanju.



Sljedeći korak

Pogledajte odjeljak „Povezivanje Ethernet kabela samo na liječničkoj konzoli 532pro/533pro (neobavezno)” na str. 27.

Povezivanje žica i kabela za prijenos podataka s napajanjem stolca A-dec 511 proizvedenog prije lipnja 2023.

Slijedite upute za pripadnu konfiguraciju sustava.

Povezivanje žica i kabela za prijenos podataka sustava 532pro/533pro s napajanjem stolca A-dec 511 23
Povezivanje žica i kabela za prijenos podataka sustava 532B/533B s napajanjem stolca A-dec 511 26

Povezivanje žica i kabela za prijenos podataka sustava 532pro/533pro s napajanjem stolca A-dec 511

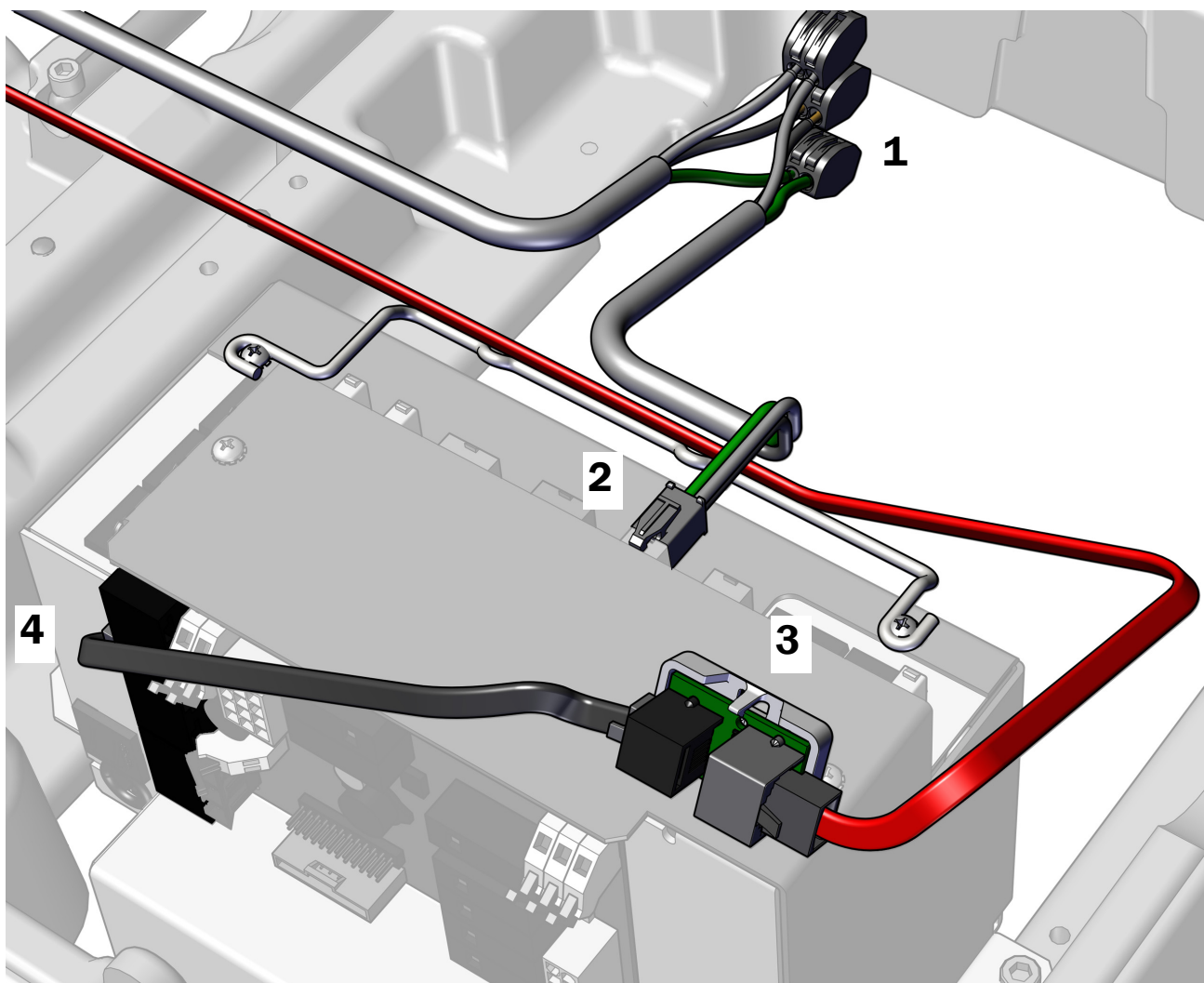
Preporučeni alat

- dijagonalna kliješta za rezanje

Zadatak 1.

1. Uz pomoć spojnice za žice povežite žice napajanja iz kabela liječničke konzole s odgovarajućim žicama napajanja u kabelu priključka za napajanje.
2. Priključak za napajanje uključite u utičnicu.
3. Namjestite prevoditeljsku pločicu tako da njezin sivi DCS2 priključak bude okrenut prema prednjem donjem dijelu stolca, povežite crveni DCS2 kabel za prijenos podataka sa sivim priključkom te crni DCS1 kabel za prijenos podataka s crnim priključkom.

4. Crni DCS1 kabel za prijenos podataka s crnog priključka na prevoditeljskoj pločici povežite s priključkom na napajanje.



Zadatak 2.

1. Skinite zaštitni papir s prevoditeljske pločice.



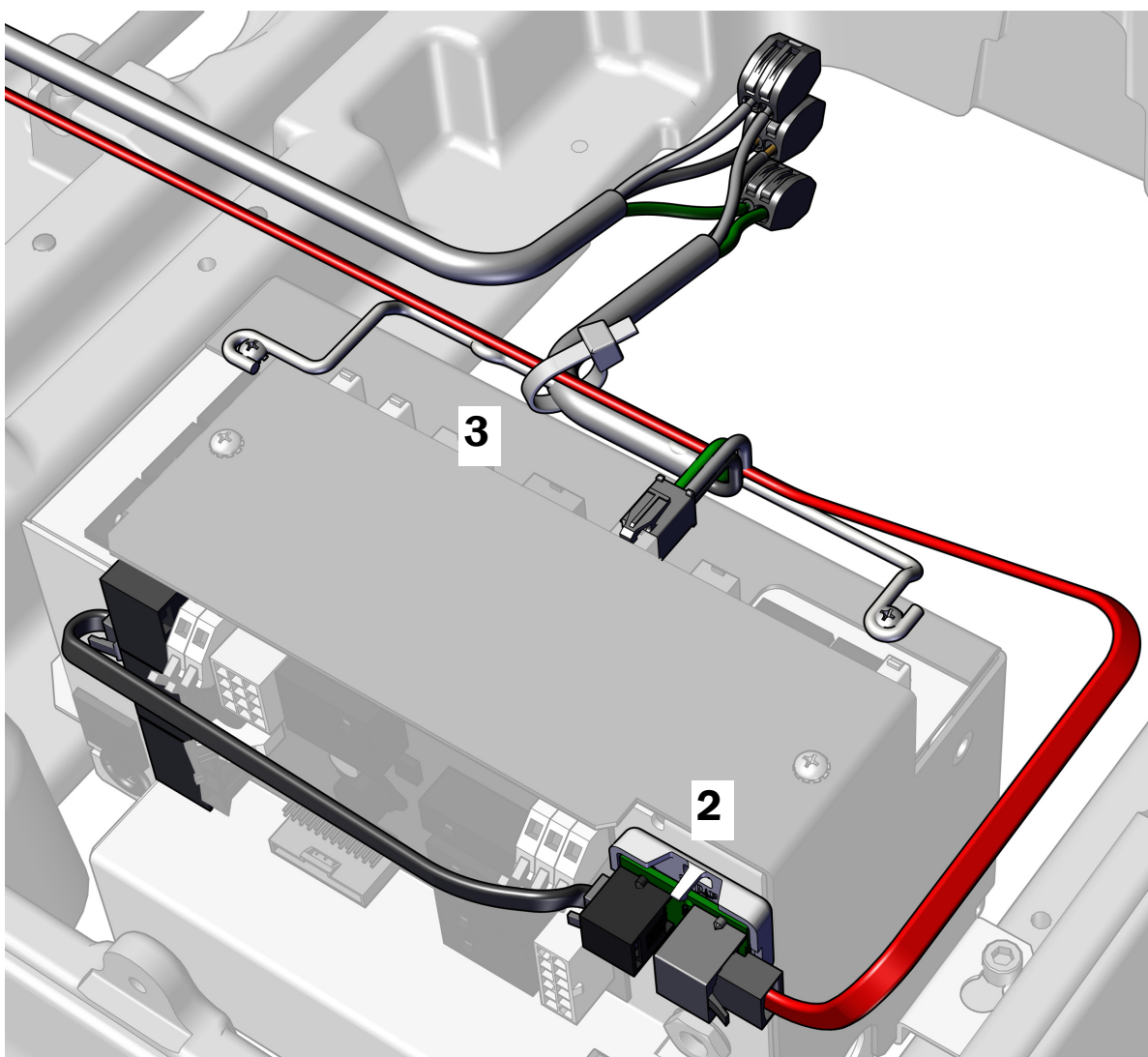
OPREZ Prevoditeljska pločica mora se pričvrstiti na tom mjestu da bi se izbjeglo oštećenje ili smetnje u radu druge opreme.

2. Prevoditeljsku pločicu pričvrstite na napajanje prema prednjem donjem dijelu stolca.



NAPOMENA Ako je na napajanje već pričvršćena prilagodbena pločica za LED lampu, prevoditeljsku pločicu smjestite ispod nje.

3. Nakon povezivanja svih modula s napajanjem fiksirajte žice za držač.



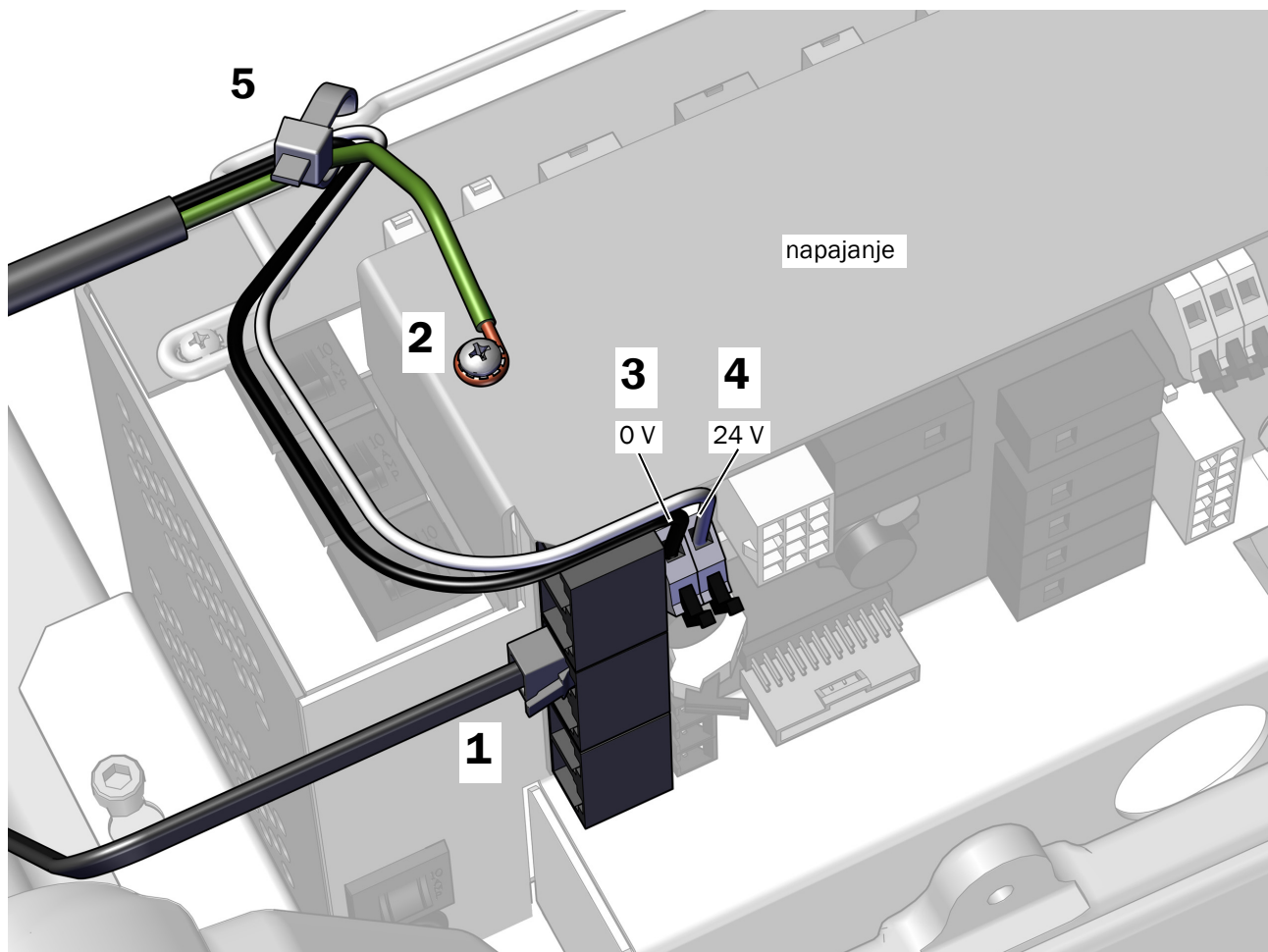
Sljedeći korak

Pogledajte odjeljak „Povezivanje Ethernet kabela samo na liječničkoj konzoli 532pro/533pro (neobavezno)” na str. 27.

Povezivanje žica i kabela za prijenos podataka sustava 532B/533B s napajanjem stolca A-dec 511

Preporučeni alat

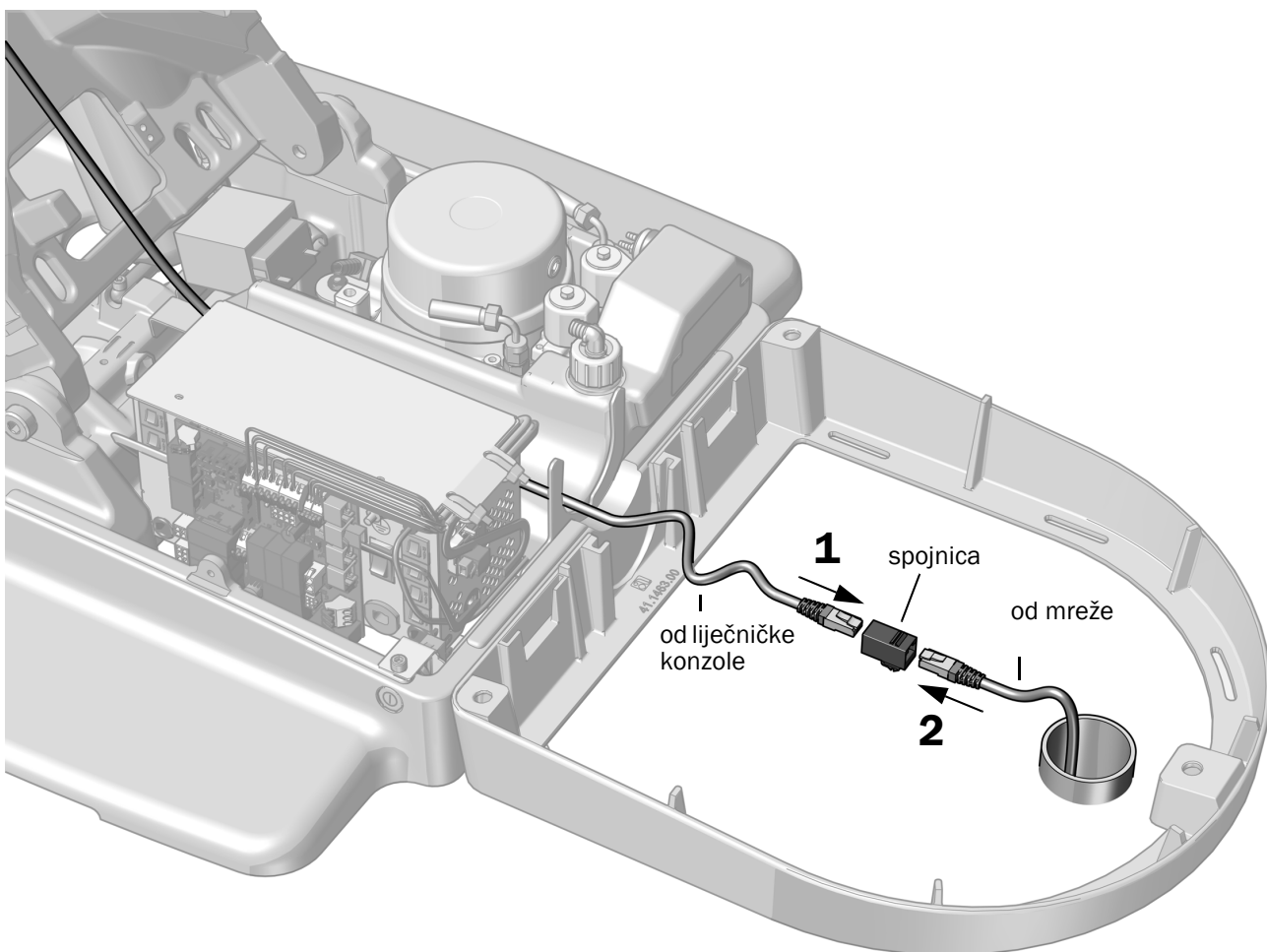
- križni odvijač
 - dijagonalna kliješta za rezanje
1. Priključite kabel za prijenos podataka u bilo koji priključak za prijenos podataka.
 2. Pričvrstite žicu za uzemljenje za stup na napajanju.
 3. Povežite crnu žicu s priključkom za 0 V.
 4. Povežite sivu žicu s priključkom za 24 V.
 5. Kabel za napajanje fiksirajte za držač vezicom za kabele.



Povezivanje Ethernet kabela samo na liječničkoj konzoli 532pro/533pro (neobavezno)

Ako sustav koristi A-dec+™ i ne povezuje se s internetom Wi-Fi vezom, za spajanje Ethernet kabela s liječničke konzole na mrežu klinike upotrijebite priloženu spojnicu iz kompleta.

1. Ethernet kabel liječničke konzole priključite na spojnicu.
2. Ethernet kabel za mrežu klinike koji ide do podnog kućišta priključite na spojnicu.



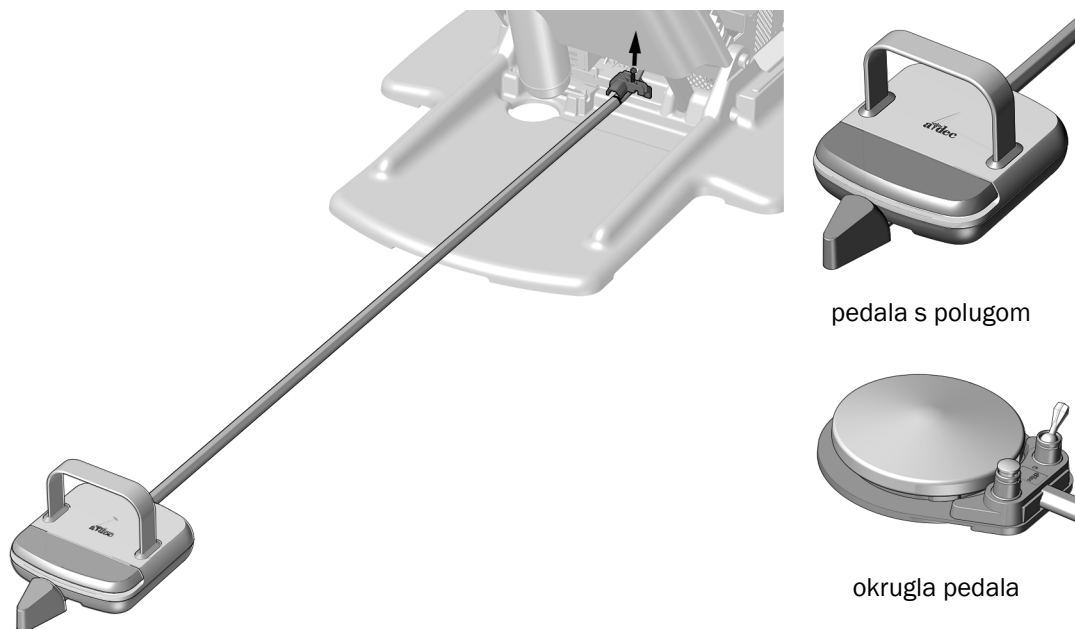
Povezivanje cjevčica

Montaža pedale

Preporučeni alat

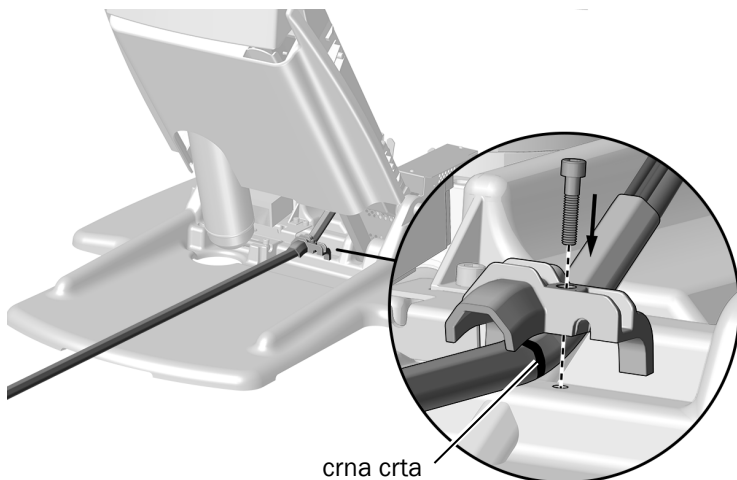
- imbus-ključ od 3/16 inča

Zadatak 1.



- 1** Imbus-ključem od 3/16 inča uklonite spojnicu za smanjenje naprezanja.
- 2** Iz naslona stolca provucite cjevčicu pedale preko mjesta sa spojnicom za smanjenje naprezanja prema prednjoj strani stolca.

Zadatak 2.



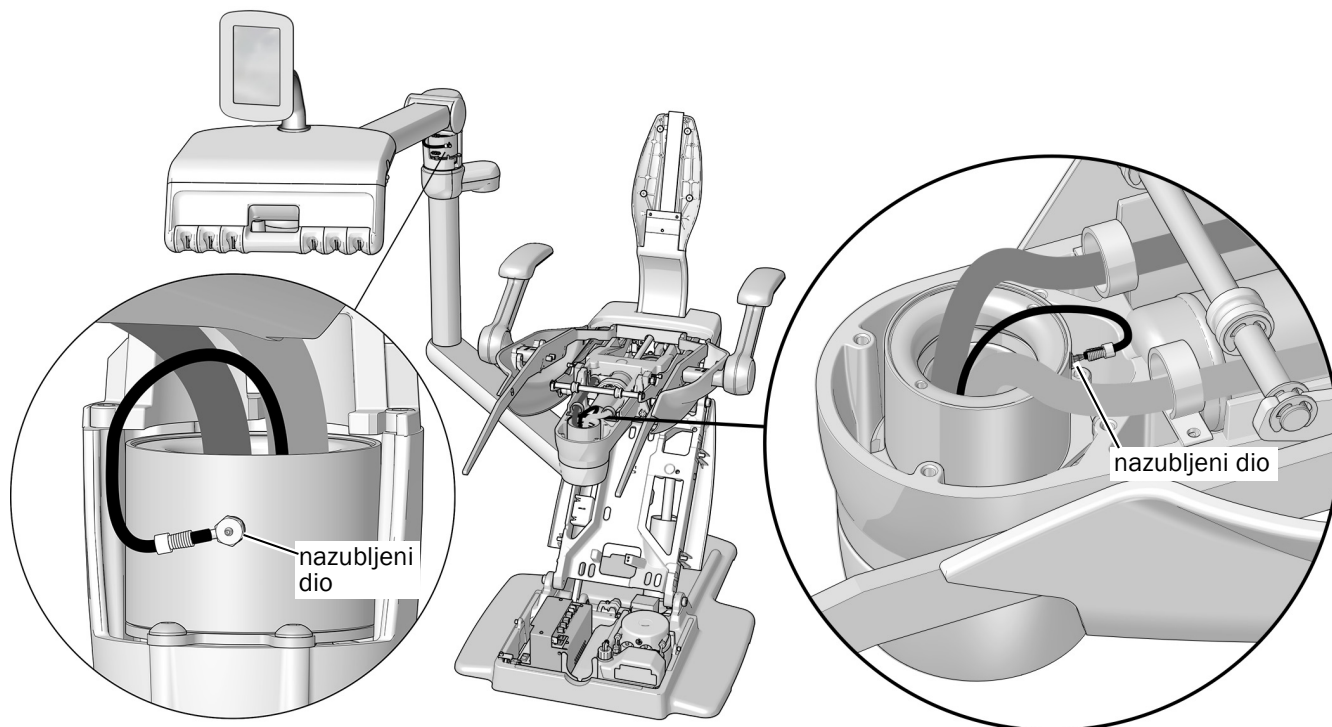
! NAPOMENA Radi pravilnog pozicioniranja rebra na cjevčici pedale moraju biti okrenuta prema gore kako bi sjela u utore na spojnici za smanjenje naprezanja.

- 1** Da biste imali točan broj cjevčica u području pumpe i iza stolca, cjevčice postavite tako da oko 33 cm (13 inča) cjevčica bude dostupno za priključivanje u postolju stolca.
- 2** Imbus-ključem od 3/16 inča postavite spojnicu za smanjenje naprezanja te pričvrstite cjevčicu za pedalu.

Povezivanje cjevčica za kočnicu

Preporučeni alat

- potiskivač navlaka
- dijagonalna kliješta za rezanje



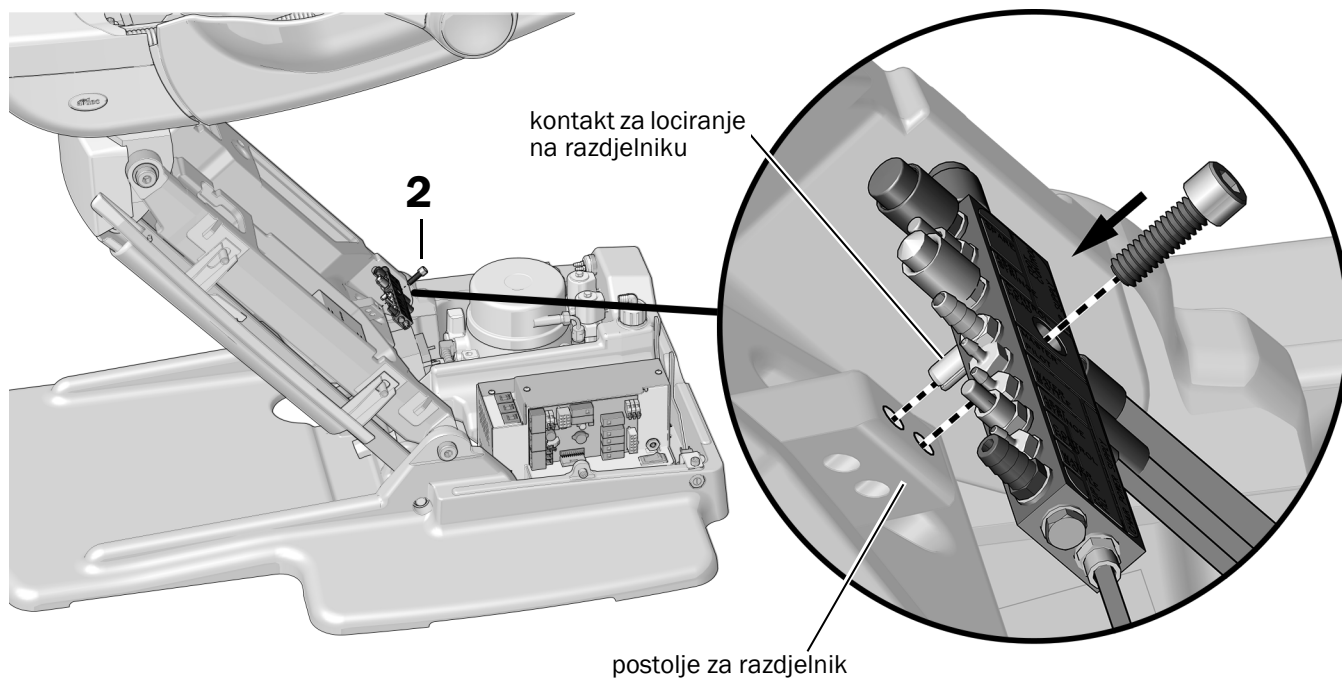
1 Na mjestu gdje se pomični i nepomični krak poklapaju cjevčicu spojite na nazubljeni dio.

2 Cjevčicu spojite na nazubljeni dio na prednjoj strani nosača prema naslonu stolca.

Montaža razdjelnika

Preporučeni alat

- imbus-ključ od 3/16 inča

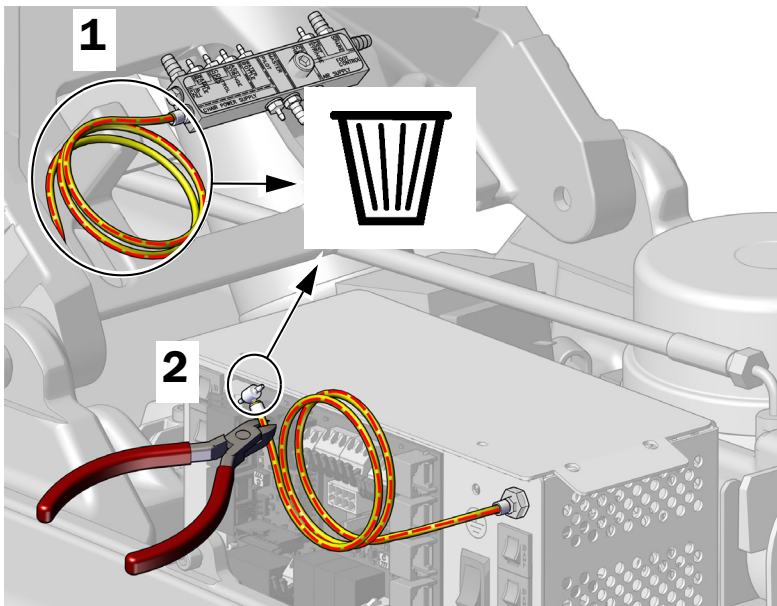


- 1** Kontakt za lociranje na razdjelniku (na njegovoj stražnjoj strani) postavite u otvor na postolju za razdjelnik na kraku za podizanje.
- 2** Razdjelnik učvrstite imbus-ključem i montažnim vijkom.

Priprema i povezivanje cjevčica

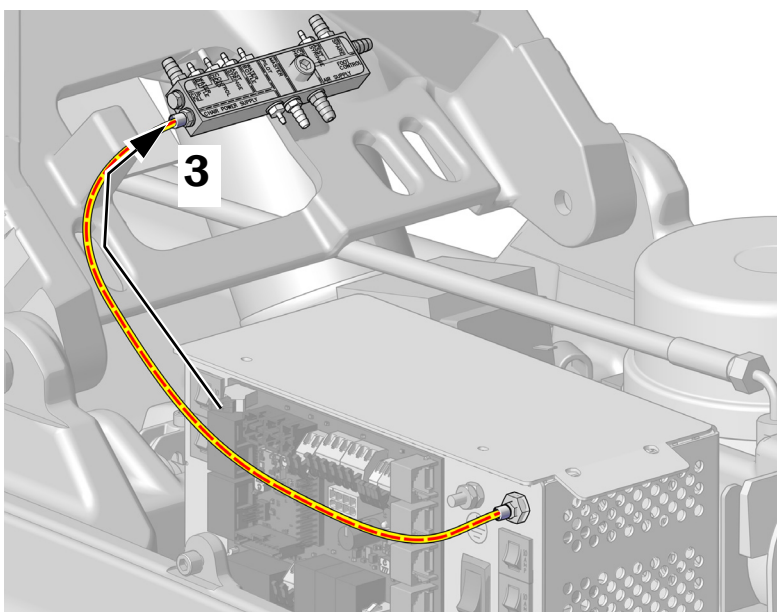
Preporučeni alat

- dijagonalna kliješta za rezanje
- potiskivač navlaka



1 S razdjelnika skinite cjevčice za zrak i bacite ih u otpad.

2 S cjevčica za zrak spojenih na napajanje skinite T-nastavak i bacite ga u otpad.



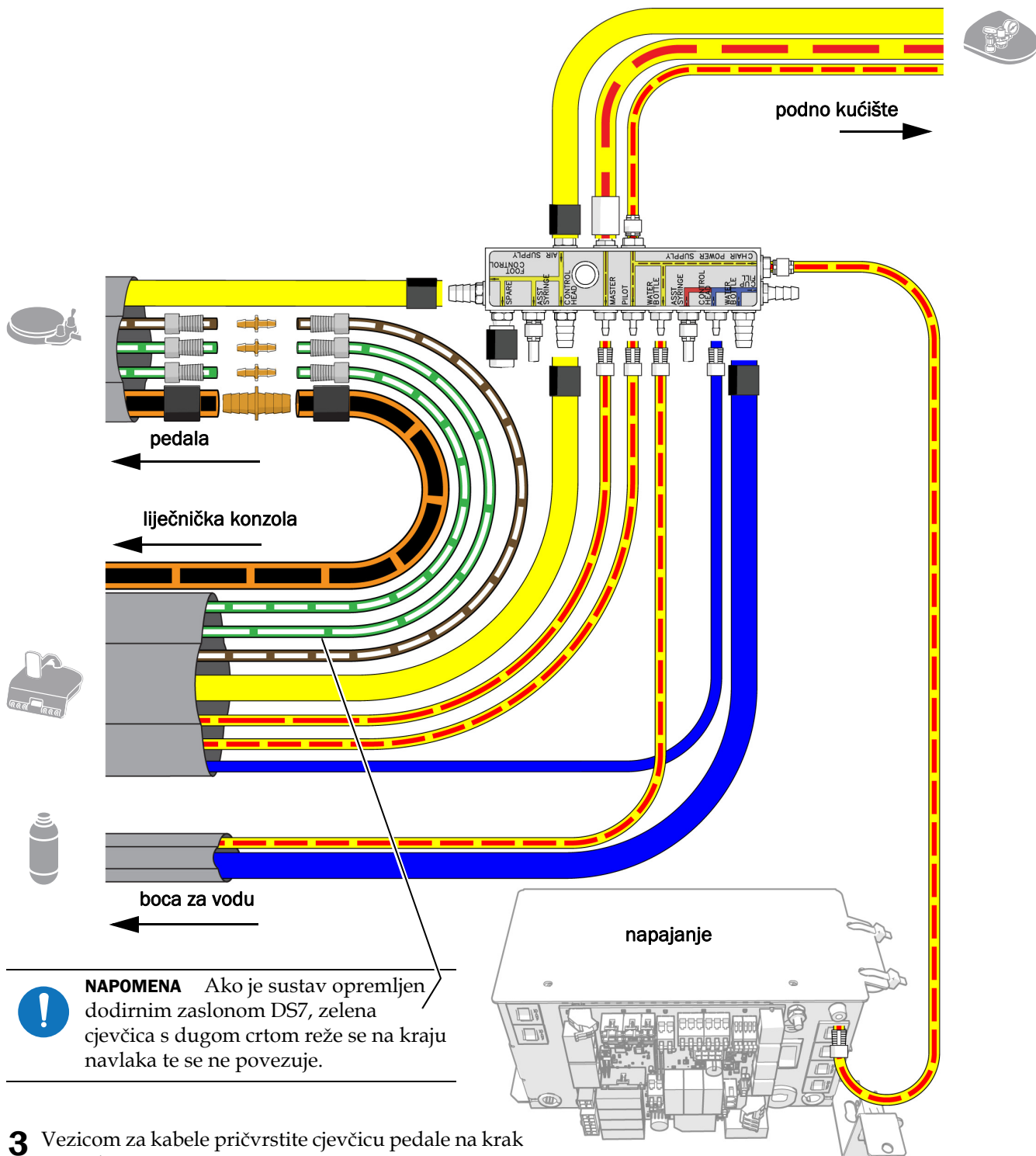
3 Cjevčice iz napajanja na razdjelnik spojite pomoću navlake i potiskivača navlaka.

4 Skinite i uklonite 914 mm (3 stope) ovojnice oko cjevčice boce za vodu.

5 Cjevčice za sve module spojite u skladu s dijagramom toka na sljedećoj stranici.



PROČITAJTE OVO! Ako spajate pedalu s polugom, pročitajte upute za montažu koje se isporučuju uz tu pedalu, a ne upute za priključke pedale u ovom odjeljku.



3 Vezicom za kabele pričvrstite cjevčicu pedale na krak za podizanje.

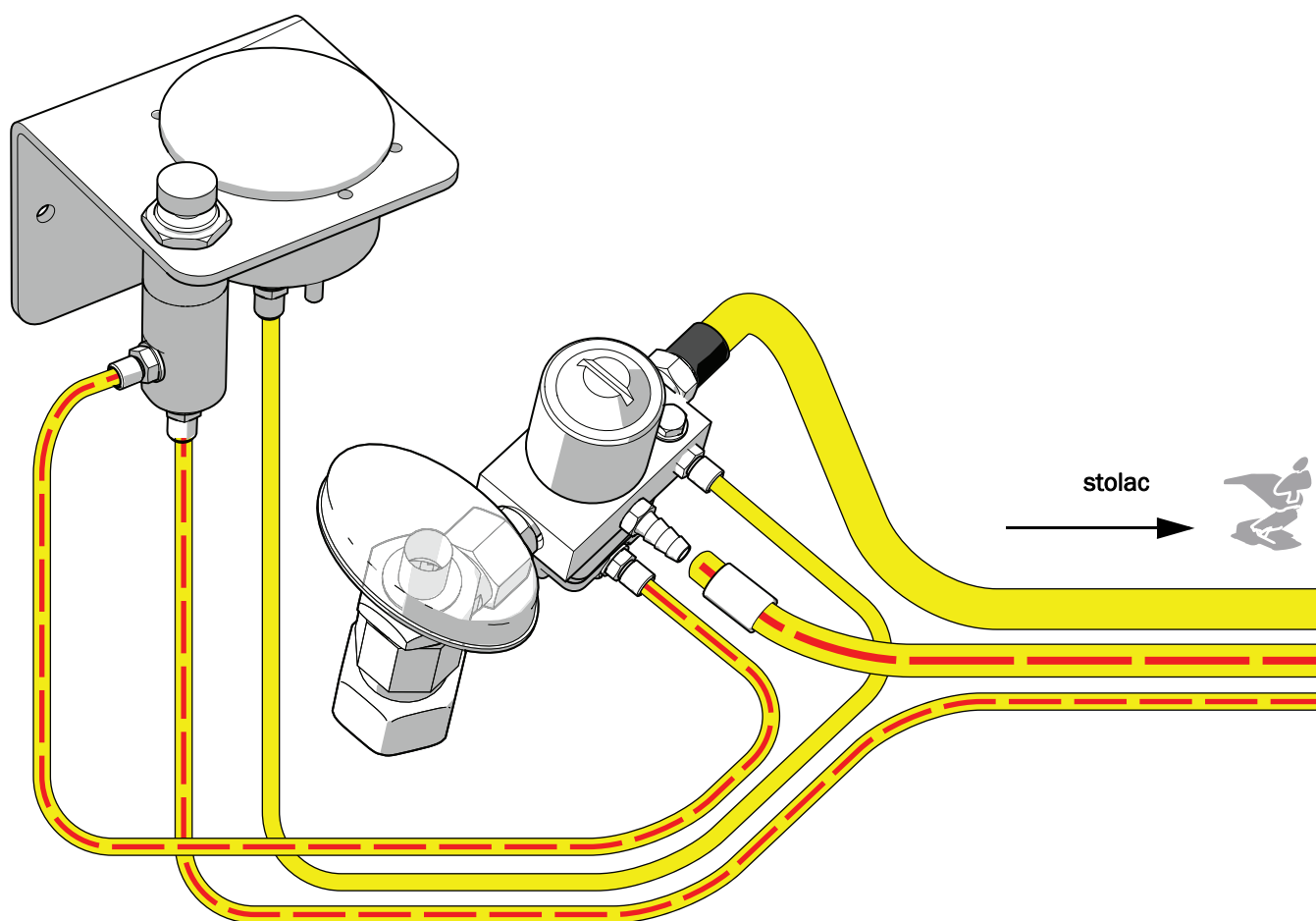
Povezivanje s tehničkim elementima u podnom kućištu

Preporučeni alat

- dijagonalna kliješta za rezanje
- potiskivač navlaka



NAPOMENA Upute o montaži podnog kućišta potražite u dokumentu *Upute za montažu stomatološkog stolca A-dec 511* (kat. br. 86.06480.38).



NAPOMENA Kada sve spojite, provjerite nije li cjevčica pedale slučajno provučena kroz hidraulički spremnik.

Montaža odvlaživača (neobavezno)

Da biste montirali odvlaživač, slijedite upute koje ste dobili u kompletu odvlaživača.

Priprema i prilagodba sustava

Fiksiranje žica i cjevčica

- 1 Da biste fiksirali sve žice i cjevčice, za plohu kraka za podizanje pričvrstite držač. Montaža će biti lakša ako pritisnete sredinu držača.

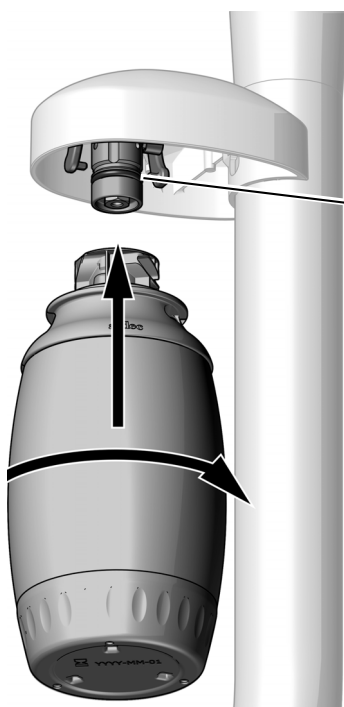
držač



Montaža boce za vodu



VAŽNO A-dec preporučuje da stomatološki tim prije prve upotrebe dentalne jedinice provede šokiranje njezinih vodonosnih cijevi i uspostavi program kontinuiranog održavanja vodonosnih cijevi. Dodatne informacije potražite u dokumentima *Upute za održavanje vodonosnih cijevi* (kat. br. 85.0983.38) i *Upute za upotrebu neovisnog vodenog sustava tvrtke A-dec* (kat. br. 86.0609.38).

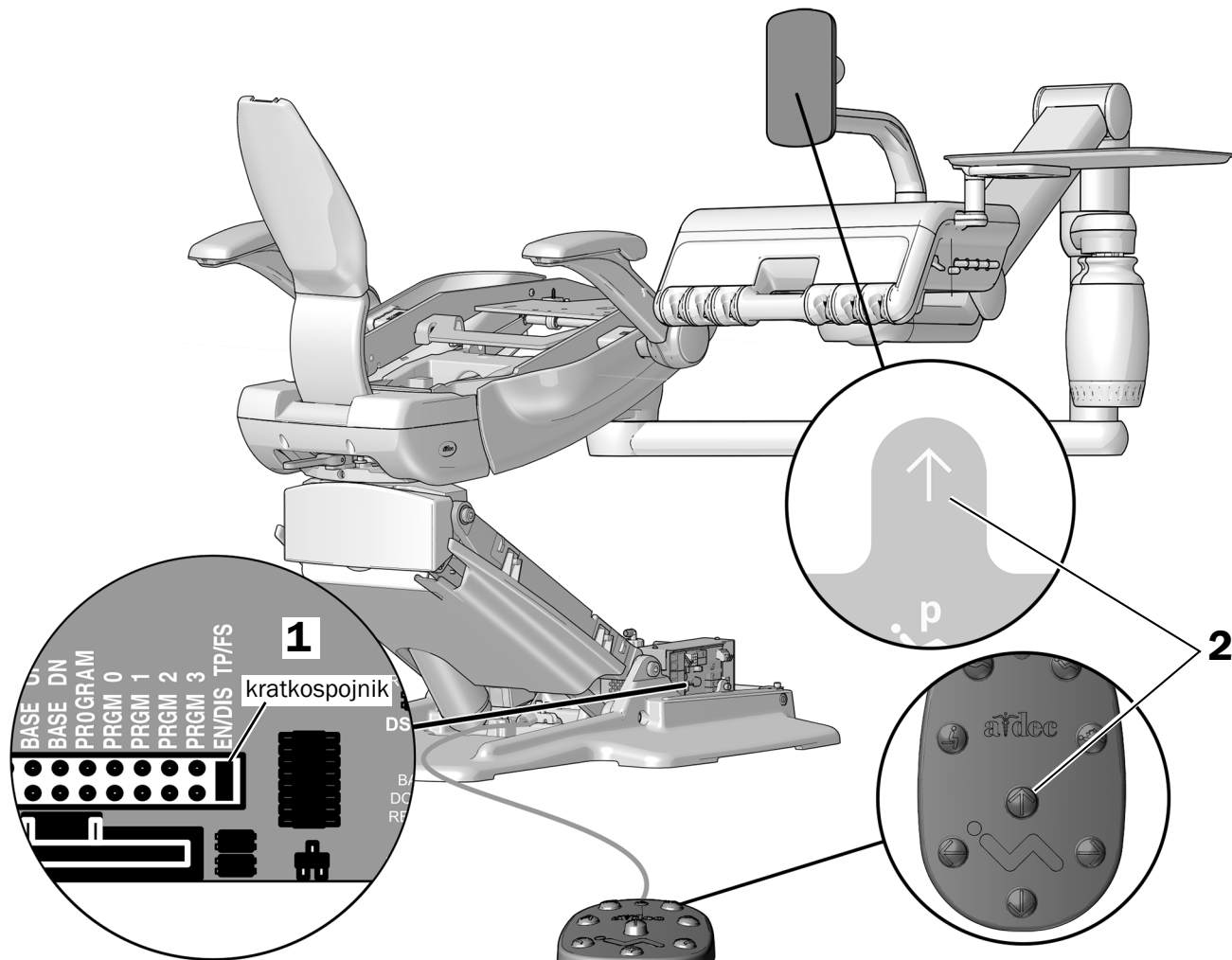


- 1 Nanesite silikonsko mazivo tvrtke A-dec na brtveni prsten prihvatnog priključka.
- 2 Pogurnite bocu za vodu prema gore na prihvatni priključak za bocu za vodu i okrenite je udesno.

Postavljanje maksimalne visine stolca

Ako postoji opasnost da liječnička konzola zapne za ormariće ili zid, maksimalnu visinu stolca iznova namjestite tako da ograničite pomicanja stolca prema naprijed.

Zadatak 1.



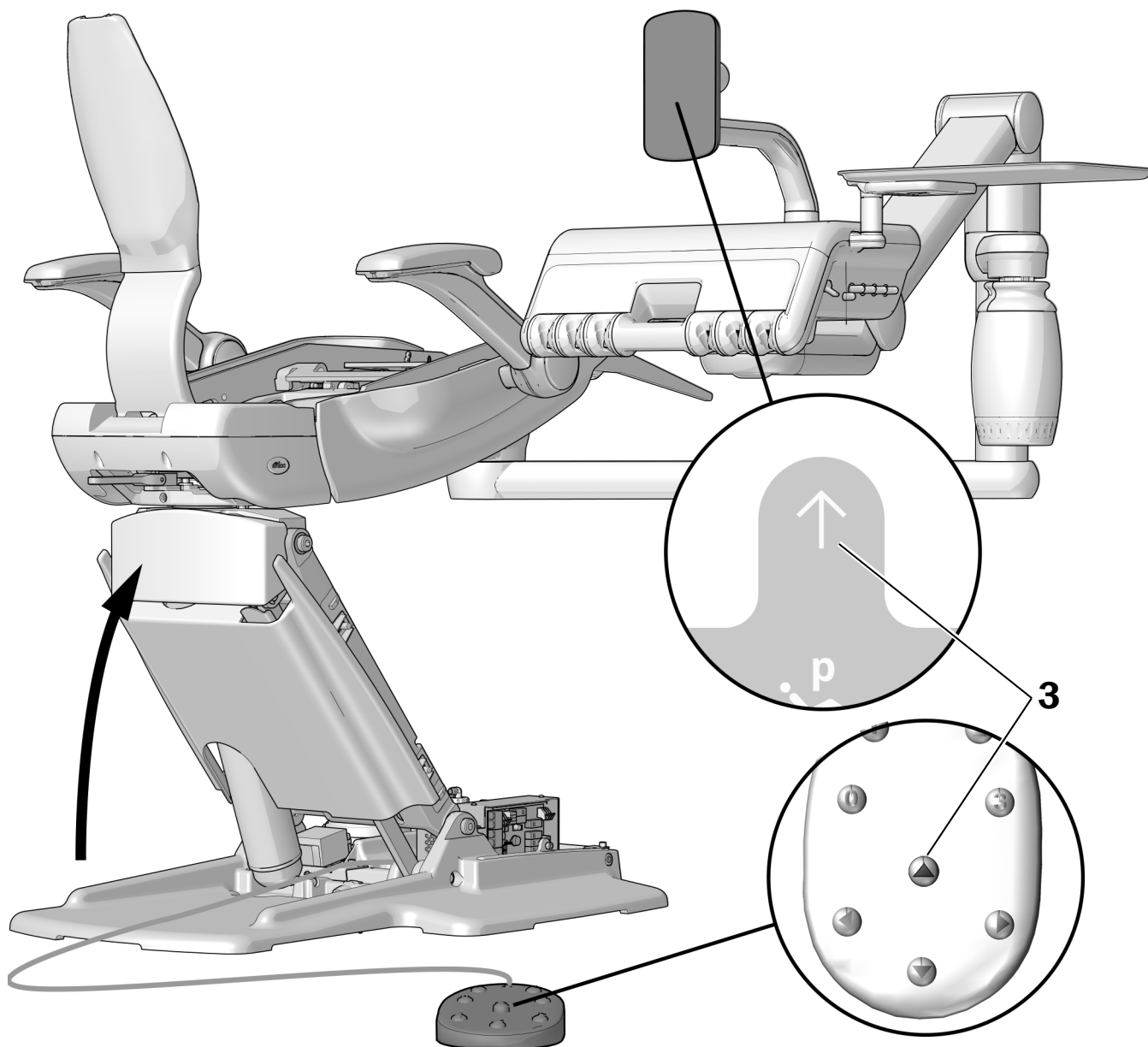
- 1 Kratkospojnik postavite u položaj EN/DIS TP/FS.



NAPOMENA Informacije o načinu upotrebe kratkospojnika s testnim oznakama potražite u dokumentu *Referentna vrijednost testnih oznaka na tiskanoj pločici stolca* (kat. br. 86.0680.38).

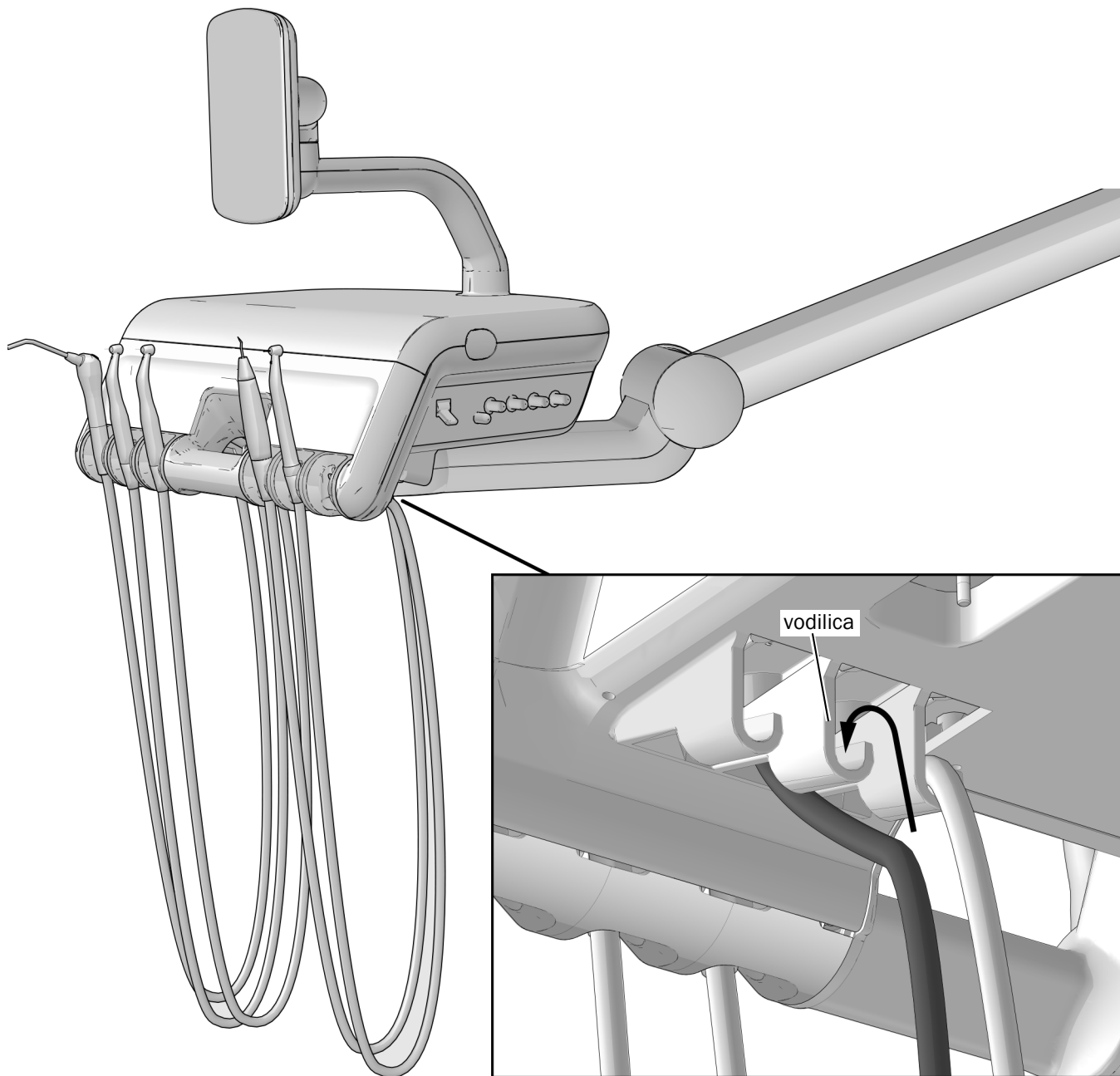
- 2 Pritisnite i držite tipku za podizanje sjedala tri sekunde dok ne začujete jedan zvučni signal. Time se poništava tvornička postavka.
- 3 Kratkospojnik uklonite iz položaja EN/DIS TP/FS.

Zadatak 2.



- 1** Sjedalo stolca pomiče do željenog ograničenja pomicanja.
- 2** Kratkospojnik postavite u položaj **EN/DIS TP/FS**.
- 3** Pritisnite i držite tipku za podizanje sjedala tri sekunde dok ne začujete tri zvučna signala.
- 4** Vratite kratkospojnik u položaj **SPARE**.

Provlačenje crijeva ručnih nastavaka kroz vodilice



- 1** Da se crijevo ručnih nastavaka ne bi zaplelo kada se koristi, provucite ga kroz vodilice s donje strane upravljačke glave.

Prilagodba ravnoteže pomičnog kraka

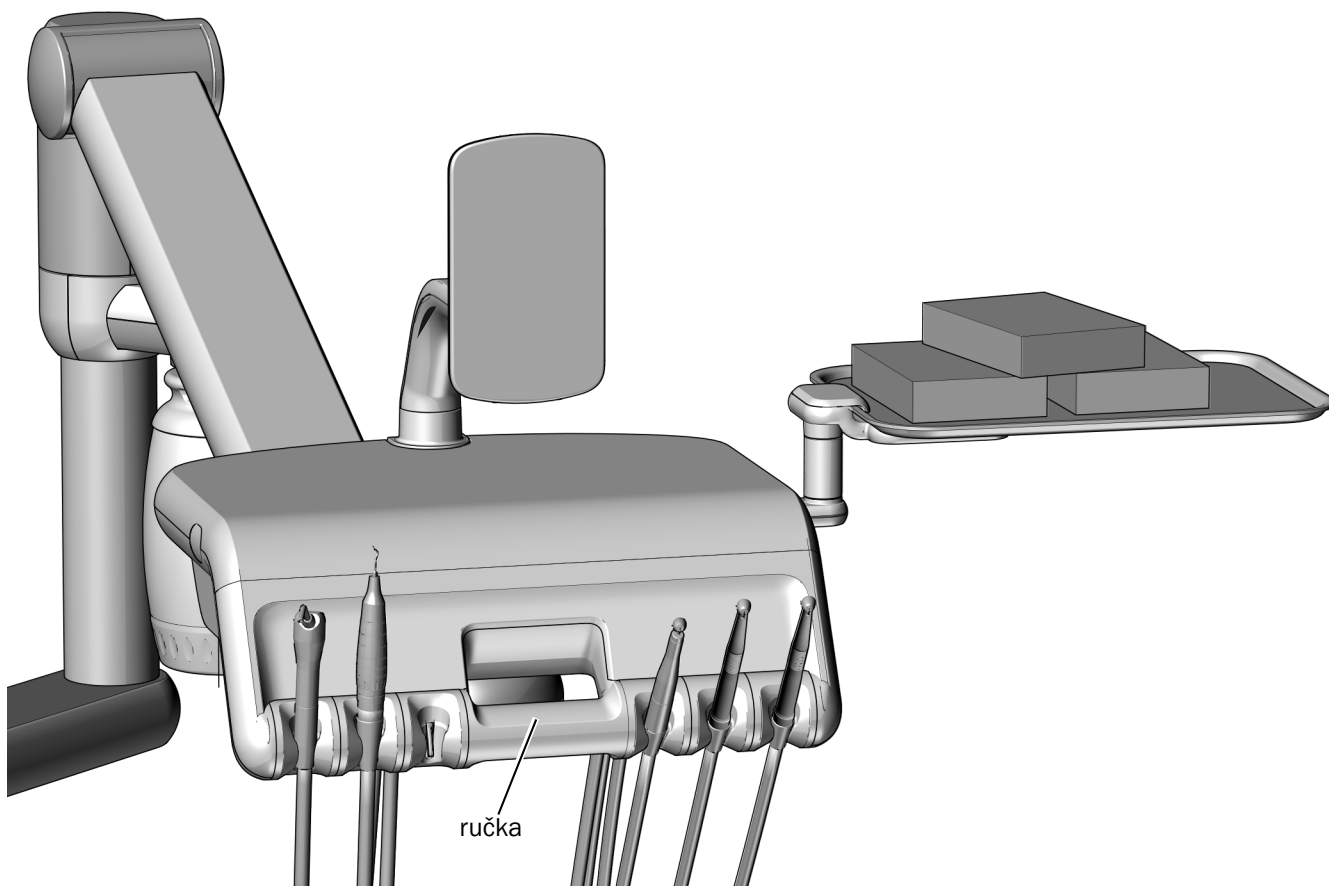
Preporučeni alat

- nasadak i nasadni ključ veličine 3/8 inča s nastavkom

Kada je upravljačka glava potpuno napunjena za normalnu upotrebu i u potpuno spuštenom položaju, trebala bi se sama podići za 7,62 cm (3 inča) nekoliko inča kada je povučete za ručku i otpustite kočnicu.

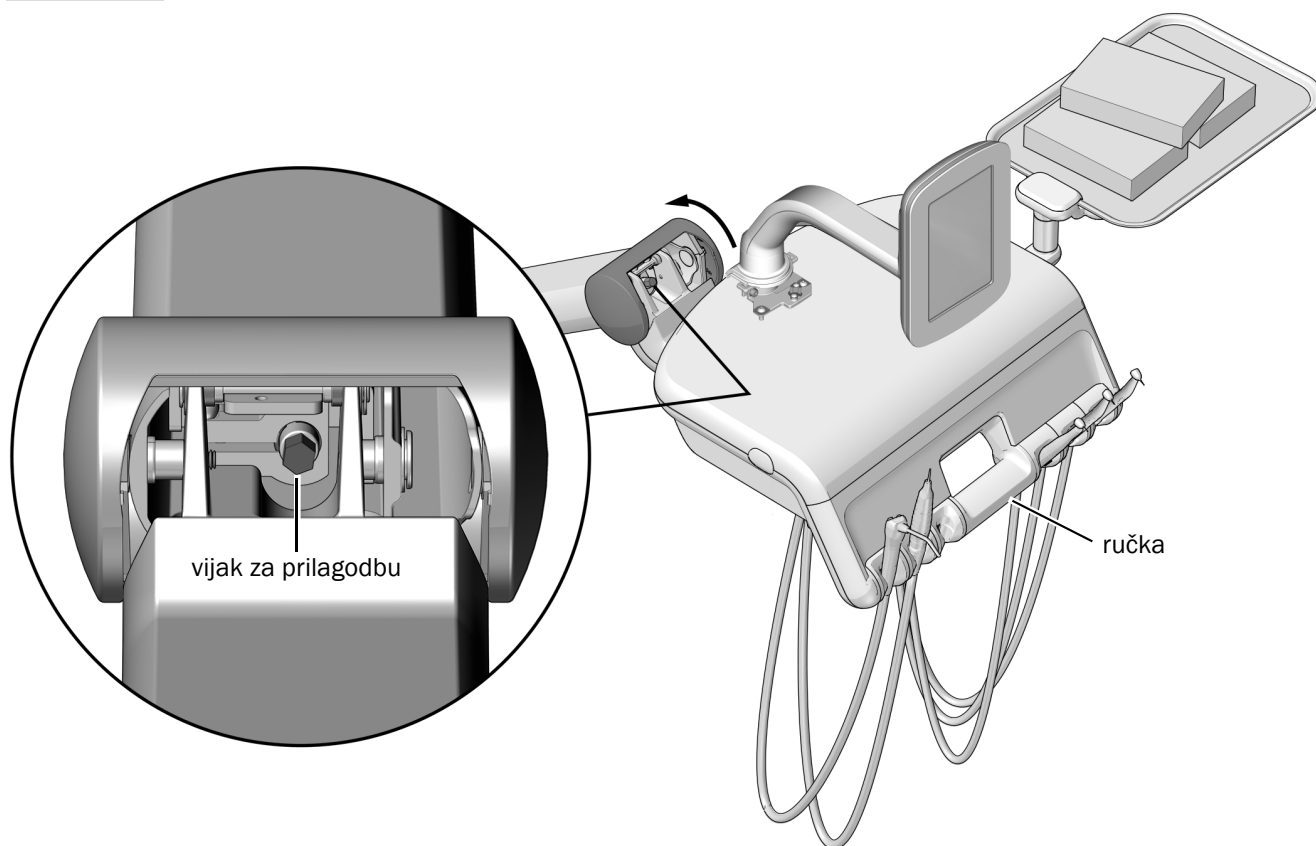
Da biste to postigli, prema potrebi prilagodite ravnotežu pomičnog kraka.

Zadatak 1.



- 1** Uključite napajanje sustava.
- 2** Stolic i upravljačku glavu sasvim spustite.
- 3** Opteretite upravljačku glavu za normalnu upotrebu.
- 4** Primite ručku da bi se otpustila kočnica.
 - Ako se upravljačka glava podigne sama za 7,62 cm (3 inča), završili ste.
 - Ako se upravljačka glava ne podigne sama za 7,62 cm (3 inča), prijedite na 2. zadatak.

Zadatak 2.

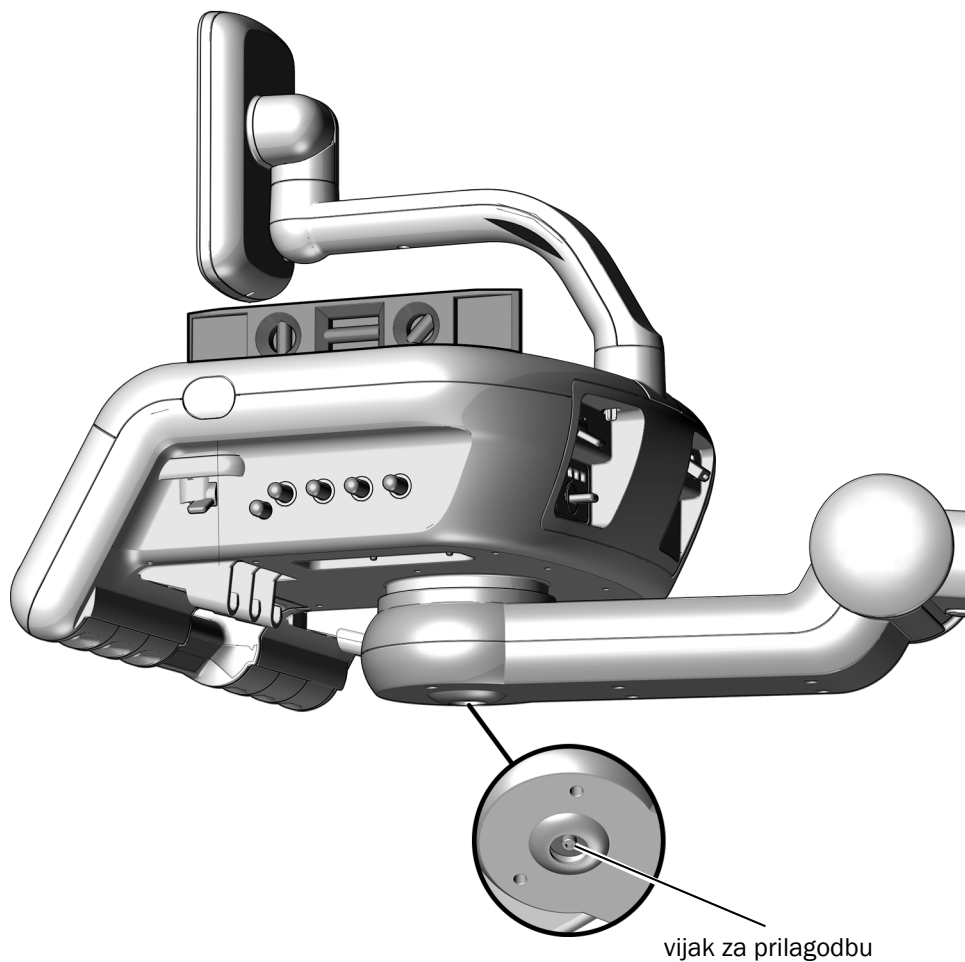


- 1** Okrenite poklopac da biste mogli pristupiti vijku za prilagodbu.
- 2** Upravljačku glavu do kraja podignite.
- 3** Primite ručku da bi se otpustila kočnica, a zatim nasatkom i nasadnim ključem veličine 3/8 inča s nastavkom namjestite vijak. Zakretanjem u smjeru kazaljke na satu otpor se povećava.
- 4** Upravljačku glavu sasvim spustite, zatim dohvatite ručku i isprobajte podiže li se za 7,62 cm (3 inča).
- 5** Ponovite korake od 2. do 4. tako da se upravljačka glava sama podigne za 7,62 cm (3 inča) kada je potpuno spuštena, a kočnica otpuštena.

Niveliranje upravljačke glave

Preporučeni alat

- imbus-ključ od 3/16 inča
- libela



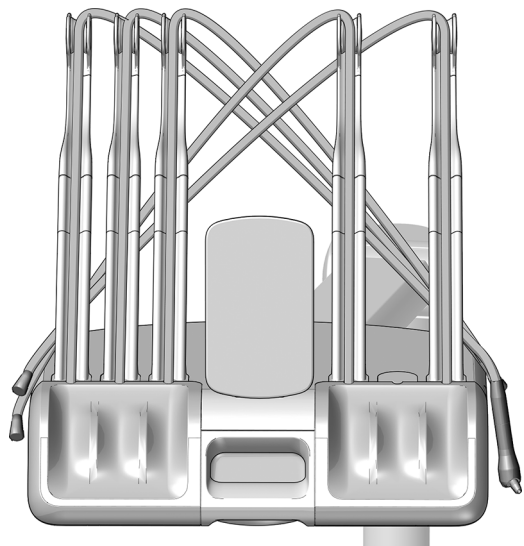
- 1** Upravljačku glavu postavite u normalni položaj za rad.
- 2** Na upravljačku glavu postavite libelu.
- 3** Imbus-ključem od 3/16 inča odvijte vijak za prilagodbu.
- 4** Pomaknite libelu s jednog kraja na drugi te sprijeda prema natrag te tako namjestite upravljačku glavu.
- 5** Pritegnite vijak za prilagodbu.

Prilagodba otpora zakretanja upravljačke glave

Preporučeni alat

- imbus-ključ od 5/32 inča

Zadatak 1. Samo za liječničke konzole Continental



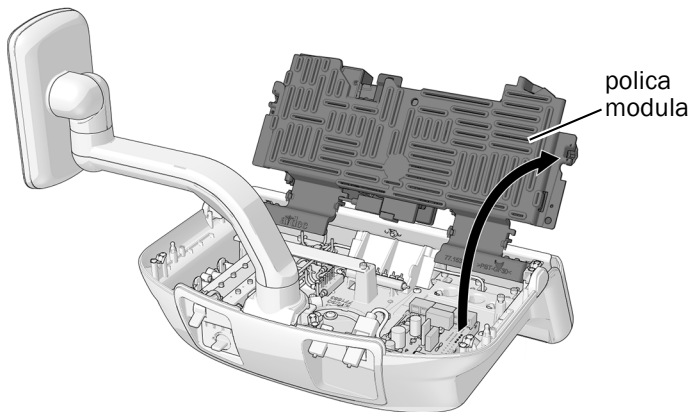
- 1** Da biste izbjegli oštećenja štrcaljki ili ručnih nastavaka kada je poklopac otvoren, sve cjevčice položite iza bičeva na suprotnu stranu od upravljačke glave.

Zadatak 2.

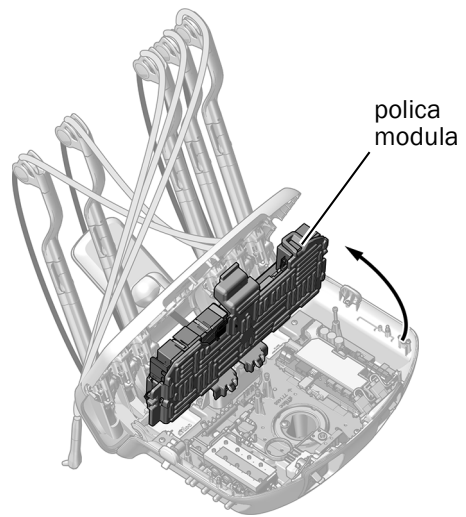


- 1** Isključite napajanje sustava.
- 2** Iza upravljačke glave pritisnite otponac za otvaranje poklopca te otvorite upravljačku glavu.

Zadatak 3.



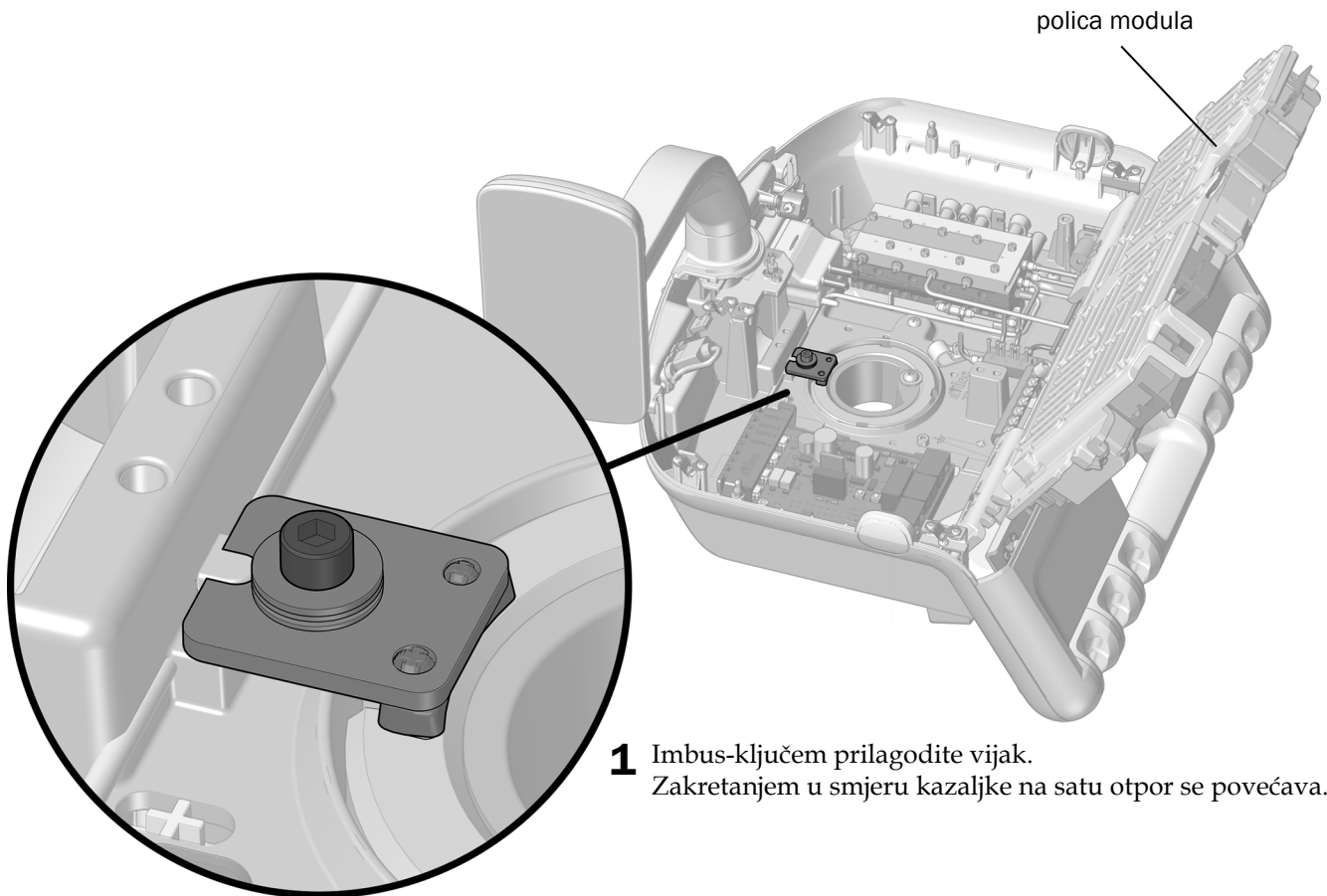
Liječnička konzola Traditional



Liječnička konzola Continental

- 1 Podignite policu modula.

Zadatak 4.



- 1 Imbus-ključem prilagodite vijak.
Zakretanjem u smjeru kazaljke na satu otpor se povećava.

Prilagodba tlaka potisnog zraka za ručni nastavak

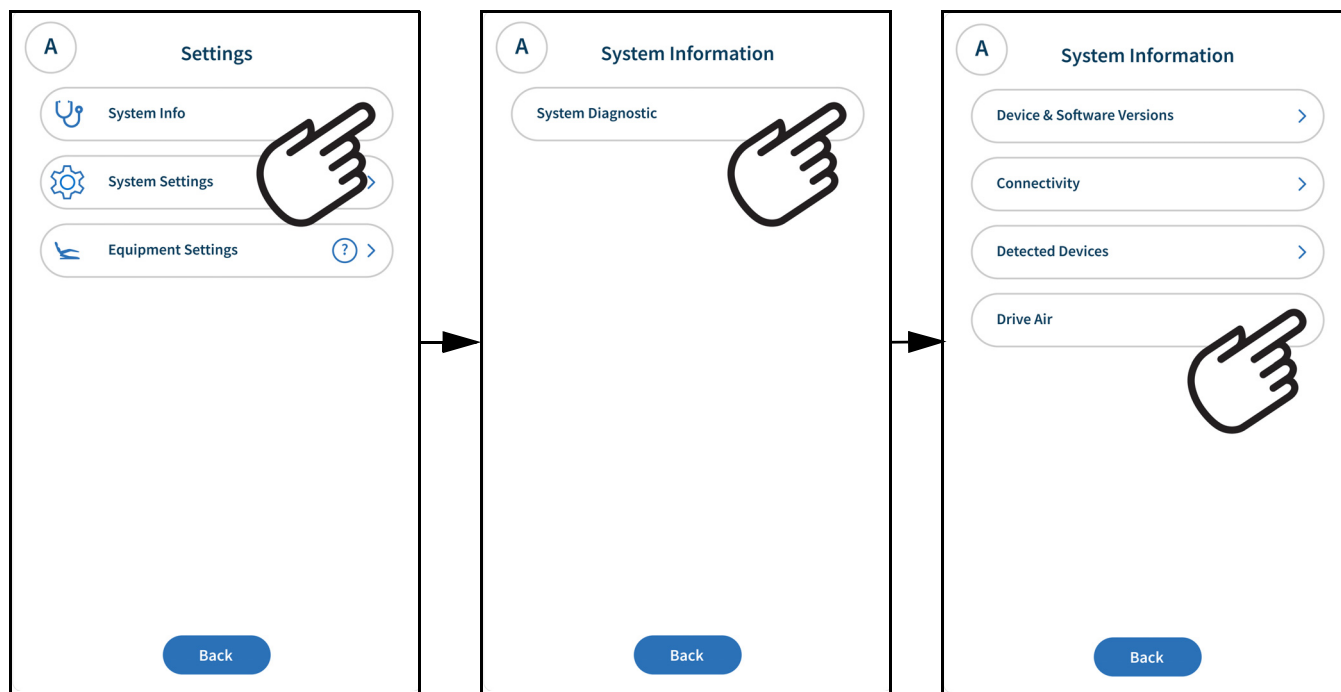



OPREZ Tlak potisnog zraka veći od onoga koji preporučuje proizvođač povećava rizik od oštećenja i može znatno skratiti vijek komponenti ručnog nastavka. Odgovarajući tlak potisnog zraka potražite u proizvođačevim uputama za upotrebu.



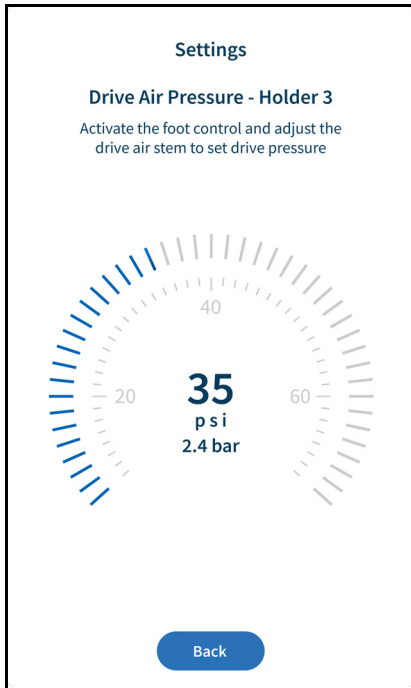
NAPOMENA Tlak možete izmjeriti i mjeračem tlaka za ručne nastavke. Prilikom prilagodbe tlaka potisnog zraka uzmite u obzir mjesto na kojem ga mjerite. Tlak je veći na upravljačkoj glavi, izmjeren putem dodirne pločice, nego u ručnom nastavku.

Pristup postavkama tlaka potisnog zraka (samo 532pro/533pro)



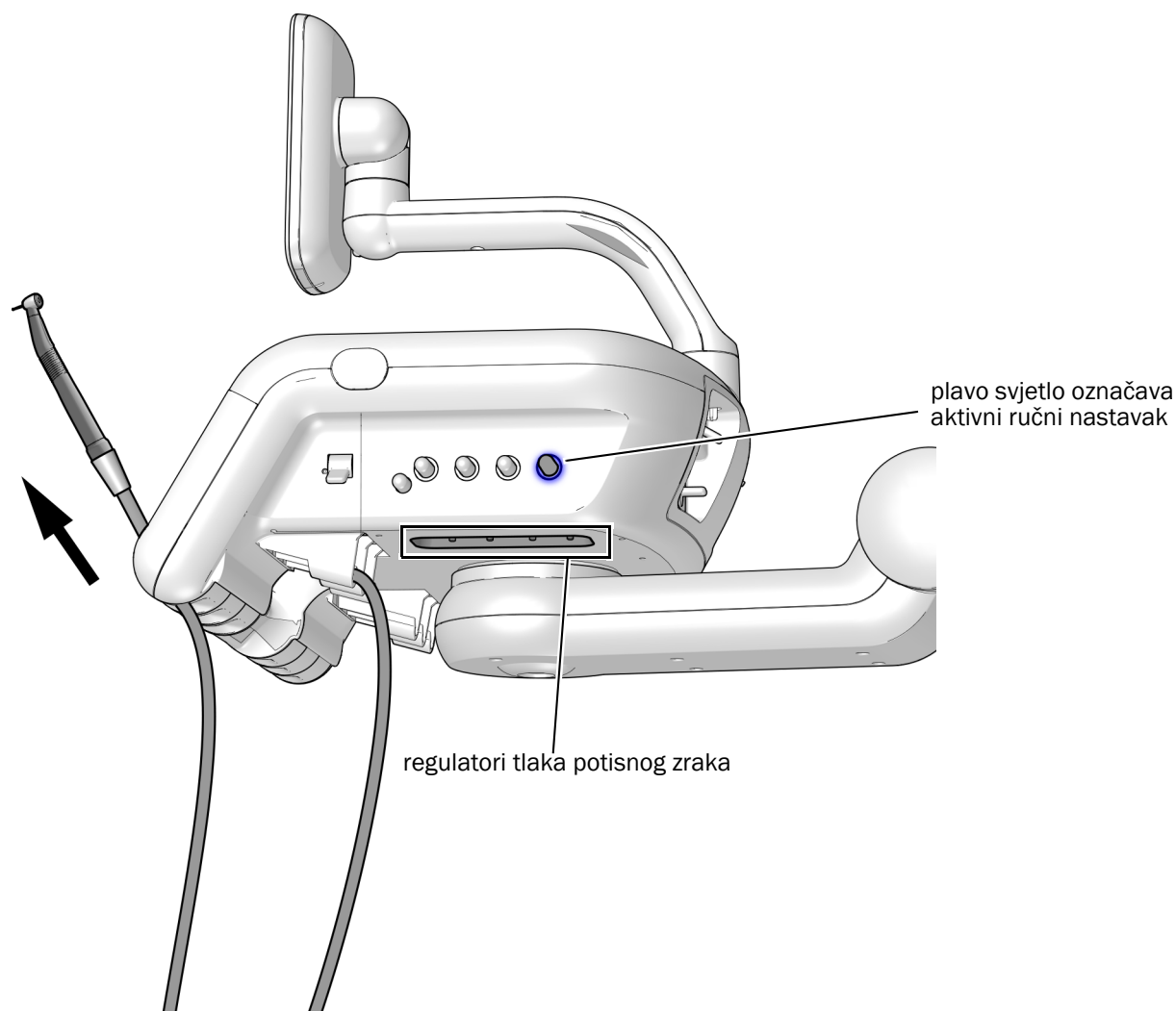
1 Na gornjoj navigacijskoj traci odaberite  te pristupite odjeljku **Settings**.

2 Odaberite **System Info > System Diagnostics > Drive Air**.



- 3** Za dovršetak koraka „Prilagodba tlaka potisnog zraka” na str. 45 referentne su postavke tlaka potisnog zraka.

Prilagodba tlaka potisnog zraka



- 1** Pazite da pedalom isključite sredstvo za hlađenje vode.
- 2** Samo 532B/533B – za prikaz tlaka potisnog zraka na dodirnoj pločici Deluxe Plus istodobno dodirnite — i + . Ručni nastavak mora biti povezan s cjevčicom da bi se tlak mogao očitati.
- 3** Podignite ručni nastavak s držača ili povucite bič prema naprijed.
- 4** Plavo svjetlo oko regulatora sredstva za hlađenje vode pokazuje koji je ručni nastavak aktivan. Ispod upravljačke glave potražite odgovarajući regulator tlaka potisnog zraka.
- 5** Pedalu pritisnite do kraja da biste aktivirali ručni nastavak i prilagodili tlak potisnog zraka. Prilagodite tlak prema proizvođačevim specifikacijama.

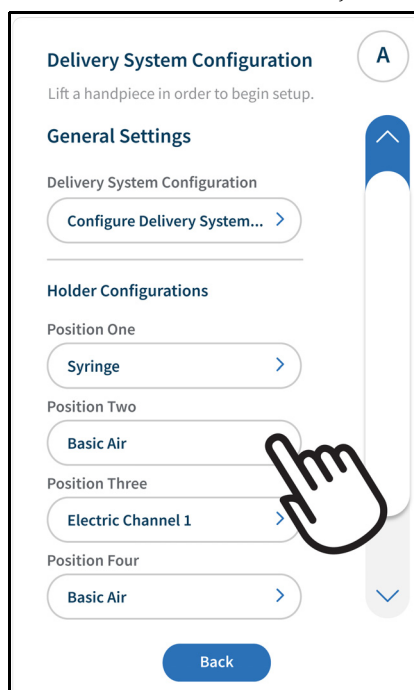
Prilagodba izvora intraoralnog svjetla

Pogledajte upute za pripadni sustav:

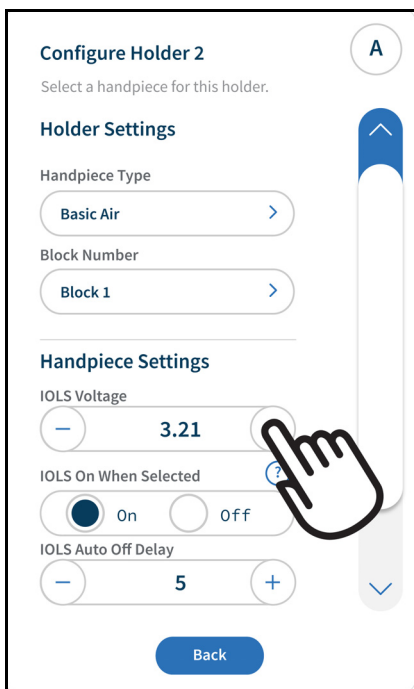
- „532pro/533pro“ na str. 46
- „532B/533B“ na str. 48

532pro/533pro

1. Na gornjoj navigacijskoj traci odaberite  te pristupite odjeljku **Settings**.
2. Idite na **Equipment Settings > Delivery System**.
3. Odaberite ručni nastavak koji želite prilagoditi.



4. Napon prilagodite u skladu s tablicom na str. 49.



NAPOMENA Na tom zaslonu mogu se promijeniti zadane postavke **IOLS On When Selected** i **IOLS Auto Off Delay**.

Sljedeći korak „Prilagodba otpora zakretanja nosača držača plitice“ na str. 50.

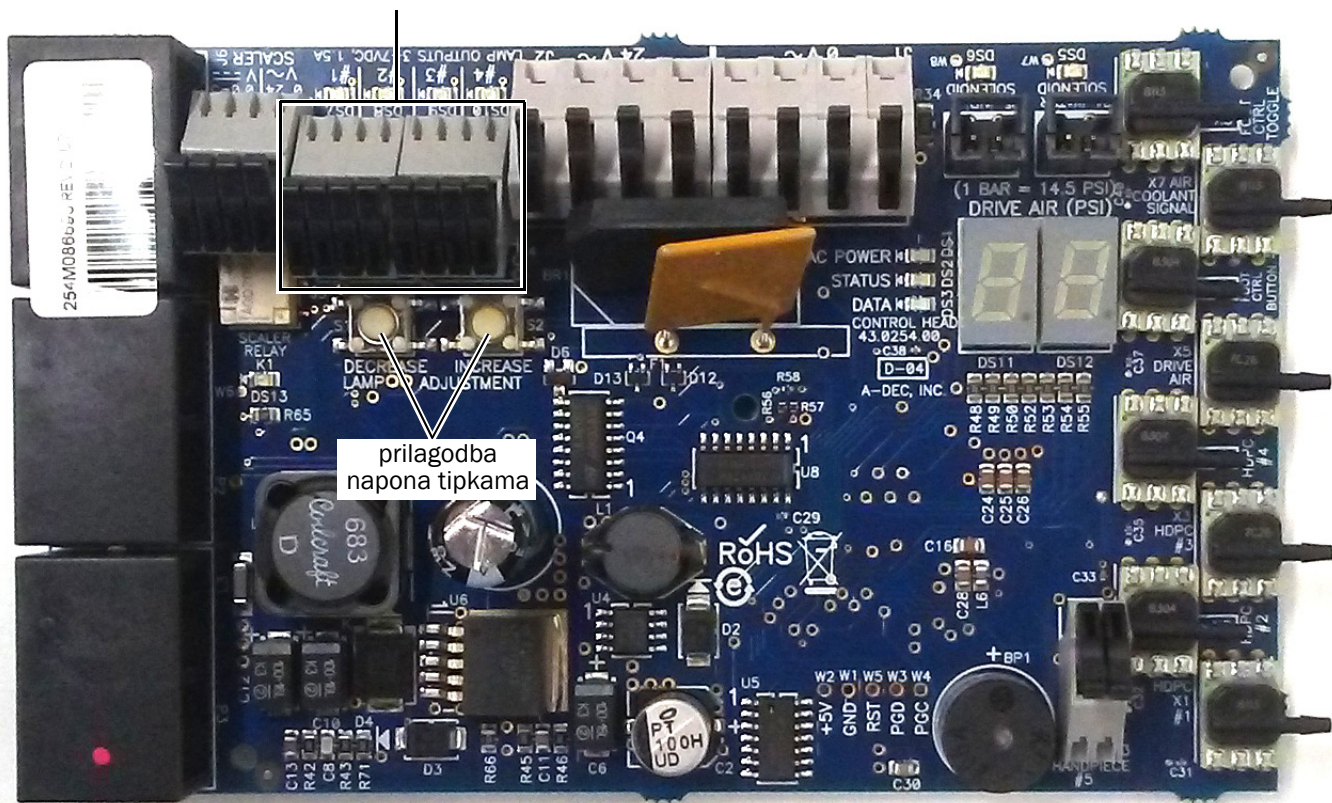
532B/533B

Preporučeni alat

- voltmetar

1. Otvorite poklopac upravljačke glave i podignite policu modula.
2. Postavite voltmetar na istosmjerni napon i smjestite njegove sonde na završetke za IOLS izlaz za ručni nastavak koji prilagođavate.

završeci za IOLS izlaz



3. Podignite ručni nastavak s držača i uključite svjetlo.



OPREZ Ako su postavke izvan raspona zadanih postavki, žaruljica u ručnom nastavku može se oštetiti.

4. Tipkama iza završetaka prilagodite napon prema tablici na str. 49.



OPREZ Vrijednosti u tablici u nastavku vrijede samo za optička vlakna s vodovima 26 AWG, opterećenja do 750 mA i preporučenih 3,2 V istosmjerno na žaruljici. Za optička vlakna s vodovima 26 AWG i drukčijim nazivnim podacima poslužite se formulom $T = (Z \times 0,006 \times Y) + X$, pri čemu je:

T = napon trake završetaka (VDC)

X = željeni napon na žarulji (VDC)

Y = nazivna struja svjetiljke/opterećenja (u amperima)

Z = duljina vodova 26 AWG (u inčima) od trake završetaka do žarulje

Za uređaje čiji vodovi ne odgovaraju mjeri 26 AWG obratite se službi za korisnike tvrtke A-dec.

Tablica duljine i napona za žaruljice A-dec s nazivnim naponom od 3,2 V

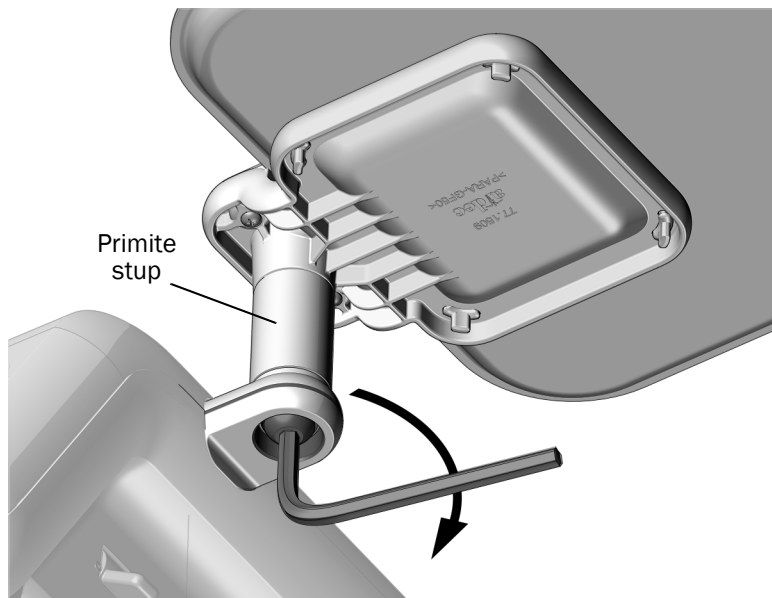
Duljina voda u A-dec cjevčici		Napon na traci završetaka koji daje preporučenih 3,2 V na žarulji		Duljina voda u A-dec cjevčici		Napon na traci završetaka koji daje preporučenih 3,2 V na žarulji	
(inči)	(cm)	VDC +/- 0,02		(inči)	(cm)	VDC +/- 0,02	
48	122	3,40		108	274	3,69	
54	137	3,43		114	290	3,72	
60	152	3,46		120	305	3,75	
66	168	3,49		126	320	3,78	
72	183	3,52		132	335	3,81	
78	198	3,55		138	351	3,84	
84	213	3,58		144	366	3,87	
90	229	3,61		150	381	3,90	
96	244	3,64		156	396	3,93	
102	259	3,67					

Prilagodba otpora zakretanja nosača držača plitice

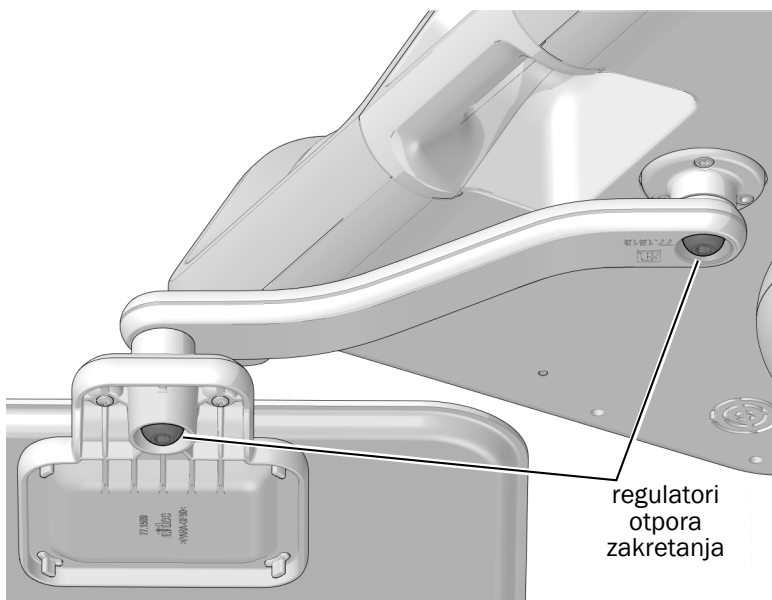
Preporučeni alat

- imbus-ključ od 7/32 inča

- 1** Samo gornji nosač za držač plitice – čvrsto primite stup.
- 2** Imbus-ključem prilagodite otpor zakretanja nosača za držač plitice. Zakretanjem u smjeru kazaljke na satu otpor se povećava.



gornji nosač za držač plitice



donji nosač za držač plitice (samo za liječničke konzole Continental)

Prilagodba postavki dodirnog zaslona, upravljačke pločice i ručnih nastavaka

Pogledajte odjeljak za onu vrstu upravljačkog sučelja koja se koristi u vašem sustavu.



NAPOMENA Simboli i ikone na dodirnoj kontroli vlasništvo su tvrtke A-dec, Inc.

Dodirne kontrole DS7



Upute o dodirnom zaslonu i upravljačkoj pločici potražite u dokumentu *Upute za upotrebu dodirnih pločica i dodirnih zaslona A-dec* (kat. br. 86.0857.38) na stranici a-dec.com/touchscreen-manual.



Za konfiguriranje značajki koje se odnose na povezivanje pogledajte *Upute za upotrebu za A-dec+™* (kat. br. 86.1030.38) na stranici a-dec.com/connectivity-manual.



532B/533B



Tehničarske postavke dodirne pločice A-dec Deluxe Plus

Dodirna pločica Deluxe Plus omogućuje servisnim tehničarima prilagodbu postavki ručnih nastavaka i dodirne pločice prema korisnikovim preferencama za četiri od šest položaja držača. Druga dva držača nisu aktivna, nisu spojena na upravljački blok i ne mogu se konfigurirati. Kada neki ručni nastavak podignete s neaktivnog držača, na zaslonu dodirne pločice ne prikazuju se podaci o ručnom nastavku koji ste podigli, nego logotip A-dec.

Postavljanje držača

Možete postaviti način konfiguriranja svakog od držača ručnih nastavaka. Vrste su ručnih nastavaka: osnovni zrak, kamera, električni nastavci, ostali i ultrazvučni.

Da biste postavili držače ručnih nastavaka, učinite sljedeće:



1. Istodobno pritisnite i držite  i  dok se ne pojavi zaslon **System Setup**.
2. Pritisnite →.
3. Ponovno pritisnite → da biste odabrali **Handpieces**.
4. Pritisnite → na zaslonu **Handpiece Setup** da biste odabrali **Holder Setup**.
5. Podignite željeni ručni nastavak s držača.
6. Pritišćite — ili + da biste odabrali vrstu ručnog nastavka na zaslonu **Holder Setup**.
7. Učinite jedno od sljedećeg, ovisno o vrsti ručnog nastavka:
 - **Electric:** upute za postavljanje potražite u informacijama o montaži koje se isporučuju iz kontrolni modul.
 - **All other Types:** pritisnite →. Tri zvučna signala potvrđuju dovršenje postavljanja za pripadni ručni nastavak.
8. Vratite ručni nastavak na držač.
9. Ponovite korake od 4. do 8. da biste postavili sve aktivne ručne nastavke.
10. Kada završite s postavljanjem ručnih nastavaka, pritišćite ← dok se ne pojavi logotip tvrtke A-dec.

Postavljanje izvora intraoralnog svjetla

Dostupne su sljedeće postavke:

- **On When Selected:** kada je omogućen, izvor intraoralnog svjetla uključuje se kada se ručni nastavak ukloni s držača. Kad je ta značajka isključena, intraoralno se svjetlo svejedno uključuje kada pritisnete pedalu.
- **Auto Off Delay:** odredite koliko dugo svjetlo ostaje uključeno nakon puštanja pedale. To se vrijeme počinje iznova mjeriti nakon ponovne upotrebe potisnog zraka.
- **On in Endo:** navedite uključuje li se ili isključuje izvor intraoralnog svjetla u načinu rada za endodontiku.



Da biste postavili izvor intraoralnog svjetla:

1. Istodobno pritisnite i držite  i  dok se ne pojavi zaslon **System Setup**.
2. Pritisnite →.
3. Ponovno pritisnite → da biste odabrali **Handpieces**.
4. Pritisnite ↓ da biste odabrali **Intraoral Lt Source**, a zatim pritisnite → na zaslonu **Handpiece Setup**.
5. Podignite željeni ručni nastavak s držača.
6. Pritisnite ↑ ili ↓ da biste se pomaknuli na željenu postavku na zaslonu **Light Source Setup**. Uz odabranu postavku pritisnite — ili + da biste odabrali postavku, a zatim pritisnite →. Tri zvučna signala potvrđuju postavku.
7. Vratite ručni nastavak na držač.
8. Ponovite korake od 5. do 7. da biste odredili postavku za svaki od ručnih nastavaka.
9. Kada završite s postavljanjem ručnih nastavaka, pritišćite ← dok se ne pojavi logotip tvrtke A-dec.

Postavljanje kontrasta / poruka pomoći

Da biste promijenili kontrast zaslona dodirne pločice i odredili hoće li se prikazivati poruke pomoći, upotrijebite postavljanje dodirne pločice.

Da biste odredili postavke dodirne pločice:

1. Istodobno pritisnite i držite  i  dok se ne pojavi zaslon **System Setup**.
2. Pritisnite →.
3. Pritisnite ↓ da biste odabrali **Touchpad**, a zatim pritisnite →.
4. Pritisnite ↑ ili ↓ da biste odabrali **Contrast Adjust** ili **Help Messages** na zaslonu **Touchpad Setup**, a zatim pritisnite →:
 - **Contrast Adjust:** pritisnite — ili + da biste prilagodili kontrast. Pritisnite → da biste spremili postavku. Tri zvučna signala potvrđuju postavku.
 - **Help Messages:** pritisnite — ili + da biste poruke pomoći postavili na **On** ili **Off**. Pritisnite → da biste spremili postavku. Tri zvučna signala potvrđuju postavku.
5. Kada završite s postavljanjem, pritišćite ← dok se ne pojavi logotip tvrtke A-dec.



NAPOMENA Popis poruka pomoći potražite u dokumentu *Regulatorne informacije, specifikacije i jamstvo* (kat. br. 86.0221.38) u Centru za resurse na adresi www.a-dec.com.

Testiranje sustava

Prođite kroz sljedeći popis za provjeru, a zatim ga prođite i s kupcem.

Liječnička konzola

- Ručni nastavci funkcioniraju pravilno i postavljeni su u skladu s preferencijama stomatologa, uključujući:
 - sredstvo za hlađenje vode, sredstvo za hlađenje zraka i raspršivač
 - ispiranje cjevčica ručnih nastavaka
 - ventili i prekidači držača ručnih nastavaka
 - tlak potisnog zraka ručnih nastavaka
- Funkcije zračne kočnice pomičnog kraka funkcioniraju pravilno
- Upravljačka je glava nivelirana
- Pedala funkcionira pravilno.

Tehnički elementi

- Tlak zraka koji ulazi u liječničku konzolu reguliran je na 552 kPa (5,52 bara)
- U podnom kućištu nema zraka ni curenja vode
- Cjevčice i spojevi nisu presavijeni te u njima nema zraka ni curenja vode.
- Višak cjevčica i žica namotan je i odložen podalje od pokretnih dijelova

Montaža poklopaca



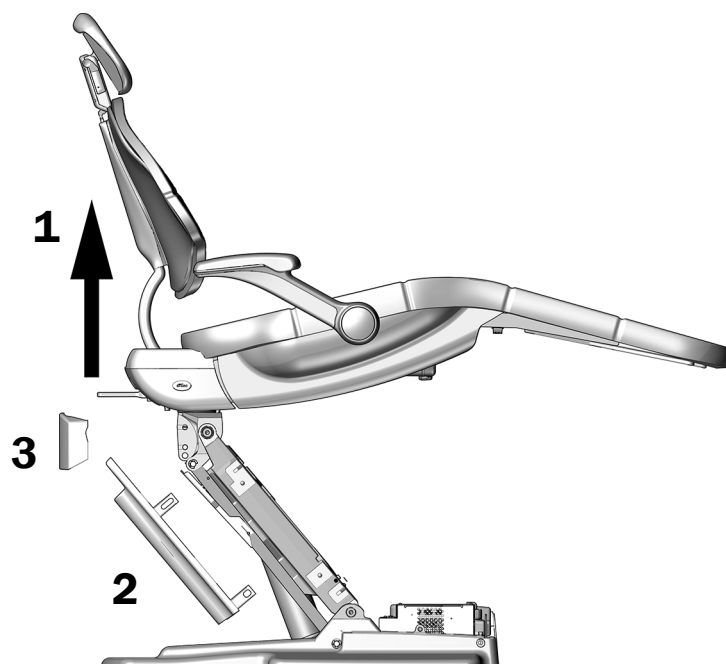
UPOZORENJE Opasnost od strujnog udara. Prilikom skidanja i vraćanja poklopaca na njihovo mjesto pripazite da ne oštetite žice ili cjevčice. Provjerite jesu li poklopci čvrsto postavljeni nakon što ih vratite na njihovo mjesto.

Montaža poklopaca stolca i podnog kućišta

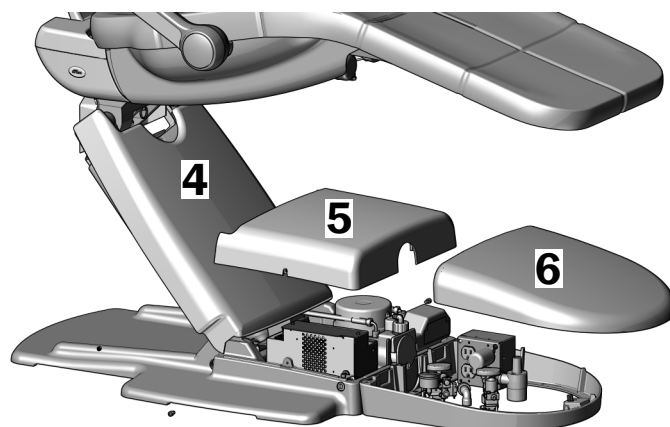
Preporučeni alat

- imbus-ključ od 3/16 inča

- 1** Podignite stolec potpuno uspravno.
- 2** Zaustavnu ploču prikvačite na klinove na plohi kraka za podizanje.
- 3** Poklopac nosača utisnite na njegovo mjesto na stolcu.



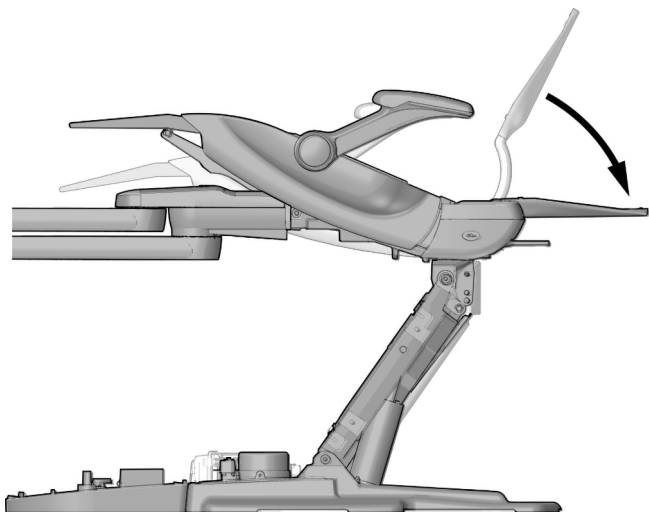
- 4** Poklopac kraka za podizanje utisnite na jezičce na plohi.
- 5** Imbus-ključem i dvama vijcima pričvrstite poklopac pumpe.
- 6** Utisnite poklopac podnog kućišta na njegovo mjesto.



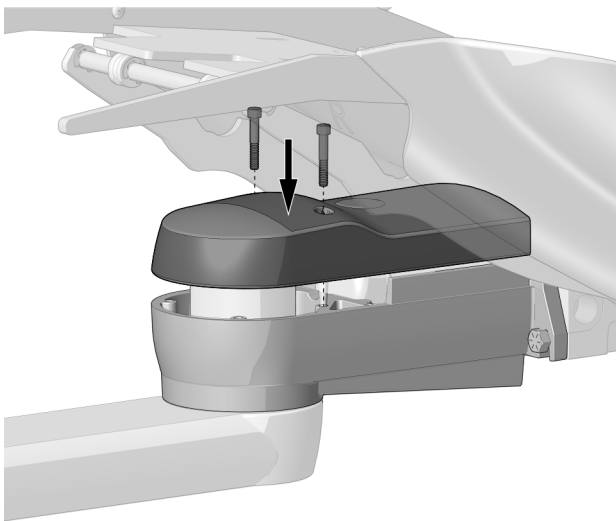
Montaža poklopca prednjeg nosača

Preporučeni alat

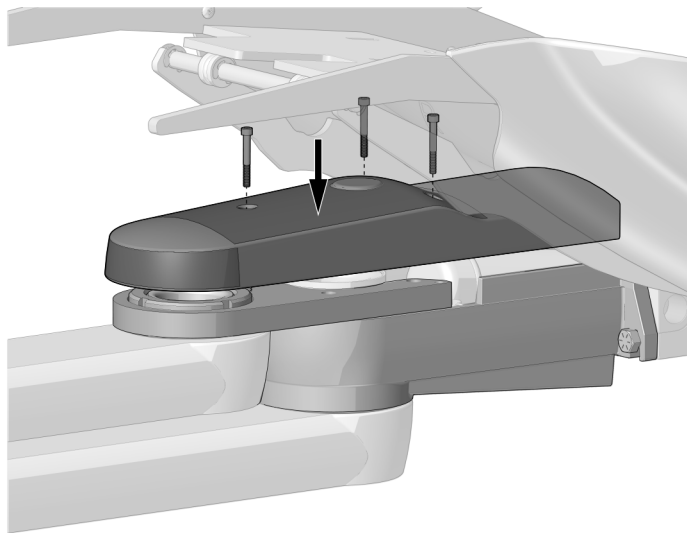
- imbus-ključ od 3/16 inča



1 Naslon stolca spustite do kraja.



Poklopac samo za liječničku konzolu – 2 vijka



Poklopac samo za liječničku konzolu i stomatološku lampu – 3 vijka

2 Poravnajte otvore na poklopcu prednjeg nosača s onima na prednjem nosaču.

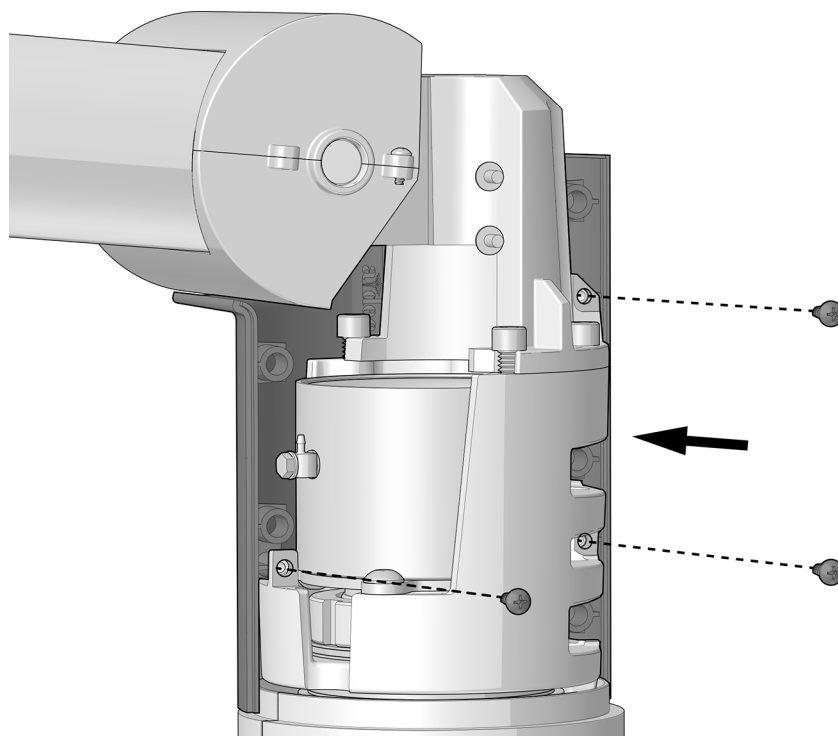
3 Poklopac učvrstite imbus-ključem i vijcima iz kompleta.

Montaža poklopca spojnice na pomičnom kraku

Preporučeni alat

- križni odvijač

Zadatak 1.



- 1** Križnim odvijačem i trima vijcima montirajte poklopac na desnu stranu spojnice na prednjem donjem dijelu stolca.

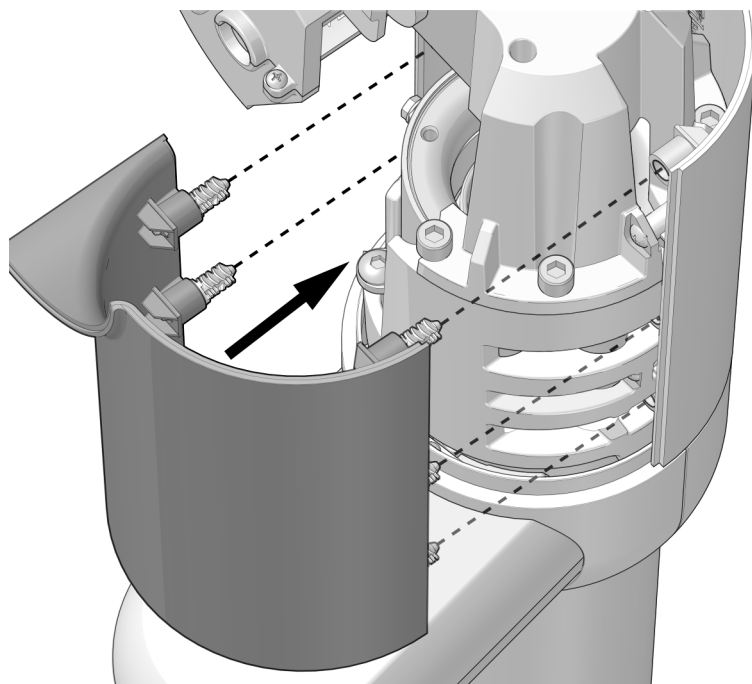


stvarna veličina



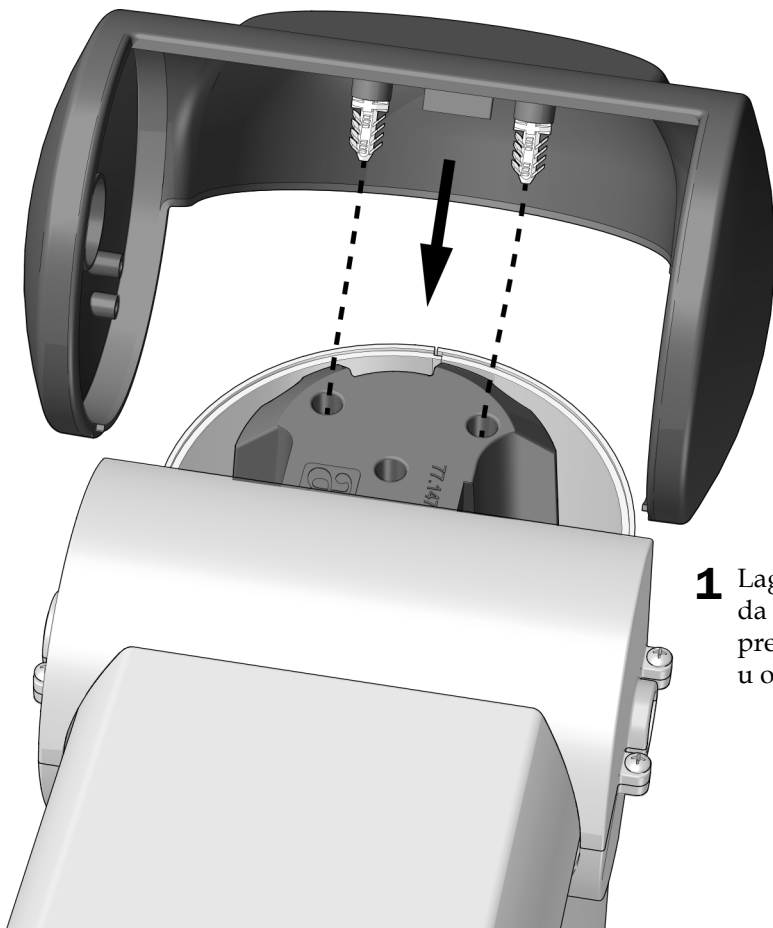
NAPOMENA Poklopac čvrsto pritegnite da bi pravilno sjeo i izgledao.

Zadatak 2.



- 1** Na otvore u montiranom poklopcu namjestite pet kopči za pričvršćivanje te poklopce zajedno utisnite oko spojnice.

Zadatak 3.



- 1** Lagano izvucite bočne strane gornjeg poklopca da bi sjele oko spojnice te ga oprezno pritisnite prema dolje kako bi kopče za pričvršćivanje ušle u otvore na spojnici.

Regulatorne informacije i jamstvo

Propisane regulatorne informacije i jamstvo tvrtke A-dec potražite u dokumentu *Regulatorne informacije, specifikacije i jamstvo* (kat. br. 86.0221.38), koji je dostupan u Centru za resurse na adresi www.a-dec.com.



Za brz pristup ovom dokumentu putem interneta skenirajte, dodirnite ili kliknite ovaj QR kod, koji vodi na stranicu a-dec.com/regulatory-guide.

Svi ovdje navedeni žigovi registrirani su žigovi ili žigovi tvrtke A-dec, Inc. u Sjedinjenim Američkim Državama te mogu biti žigovi ili registrirani žigovi i u drugim zemljama.



Sjedište tvrtke A-dec

2601 Crestview Drive
Newberg, OR 97132 SAD
Tel.: 1 800 547 1883 u Sjedinjenim Američkim Državama i Kanadi
Tel.: +1 503 538 7478 izvan Sjedinjenih Američkih Država i Kanade
www.a-dec.com

A-dec, Inc. ne daje nikakvo jamstvo bilo koje vrste u vezi sa sadržajem u ovom dokumentu, uključujući uz ostalo podrazumijevana jamstva za prodaju i prikladnost za određenu svrhu.